

## **Model chłodnicy płytowej pracującej w układzie chłodzenia samochodowego silnika spalinowego**

**ZBIGNIEW KNEBA**

Politechnika Gdańska  
Katedra Silników Spalinowych i Sprężarek

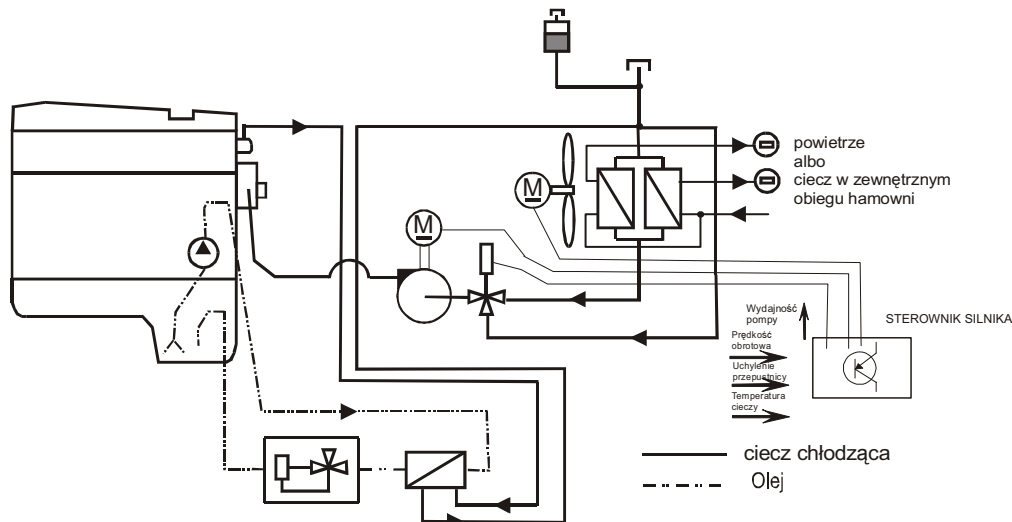
W artykule przedstawiono zastosowanie chłodnic płytowych w nowoczesnych układach chłodzenia silników samochodowych. Uzasadniono potrzebę budowy modelu chłodnicy pozwalającego na przeprowadzenie badań symulacyjnych w nieustalonych warunkach pracy silnika samochodowego. Jako metodę modelowania przyjęto metodę grafów wiązań (GW) i równań stanu (RS). Przyjęta metoda pozwala na powiązanie modelu chłodnicy z elementami systemu energetycznego silnik-pojazd, w którym zachodzą procesy o różnej naturze fizycznej. Jako przykład przedstawiono model chłodnicy płytowej zainstalowanej na stanowisku hamowni silnikowej. Przedstawiono wyniki symulacji z użyciem modelu GW i RS oraz wyniki pomiarów rzeczywistego obiektu.

### **1. Wprowadzenie**

Sterowany elektronicznie układ chłodzenia silnika współczesnego samochodu wymaga stworzenia modelu potrzebnego do doboru elementów i strategii sterowania obiegiem płynów. Przykład układu chłodzenia nowej generacji pokazuje rysunek 1.

Chłodnice płytowe są powszechnie używane w układach chłodzenia okrętowych silników spalinowych, silników stacjonarnych (np. agregatów prądotwórczych) i na stanowiskach do badań silników. Woda w obiegu wewnętrznym silnika wymienia ciepło z obiegiem zewnętrznym przenoszącym ciepło do dalszego wykorzystania albo do rozproszenia w otoczeniu. Chłodnice te są stosowane w układach chłodzenia oleju smarującego silników w podanych powyżej przypadkach. Zastosowanie tego typu chłodnic jest korzystne ze względu na ich małe wymiary i łatwość usuwania zanieczyszczeń.

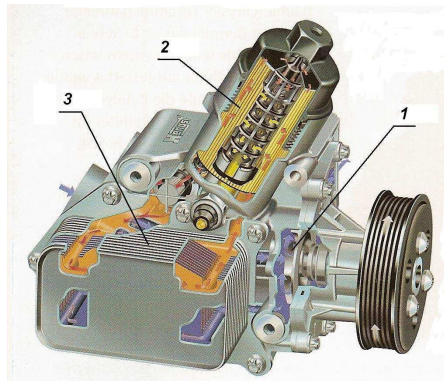
Czynnikiem odbierającym ciepło od cieczy chłodzącej silnik w samochodzie jest przepływające przez chłodnice powietrze i w tym przypadku chłodnice płytowe nie mają zastosowania. Natomiast przy chłodzeniu oleju ciepło wymieniają ciecze i małowymiarowe chłodnice płytowe są często stosowane



Rys. 1. Schemat układu chłodzenia silnika na hamowni silnikowej z zastosowaniem chłodziń płytowych i elektronicznego sterowania obiegiem cieczy chłodzącej.

Fig. 1. Cooling system schedule for an engine on the engine test stand with plate coolers and electronic control system.

Na rysunku 2 przedstawiono przykład zespołu składającego się z pompy cieczy chłodzącej, chłodzińcy i filtra oleju. Tego typu zespoły są propozycją wyspecjalizowanych wytwórni podzespołów dla producentów silników [8]. Zadaniem chłodzińcy oleju w takim module jest nagrzewanie oleju przez ciecz chłodzącą w fazie rozgrzewania silnika, a następnie ten sam olej jest schładzany cieczą chłodzącą po rozgrzaniu silnika. Olej tłoczony przez standardową pompę olejową silnika przepływa przez chłodzińcę. Po przejściu przez chłodzińcę olej przepływa do filtra oleju i po oczyszczeniu jest kierowany do obiegu smarowania.



Rys. 2. Wielofunkcyjny moduł w układzie chłodzenia silnika samochodowego: 1- pompa cieczy chłodzącej, 2- filtr oleju, 3- płytowa chłodzińca oleju [6].

Fig. 2. Multifunction car engine cooling system unit: 1- coolant pump, 2 - oil filter, 3 - plate oil cooler [6].

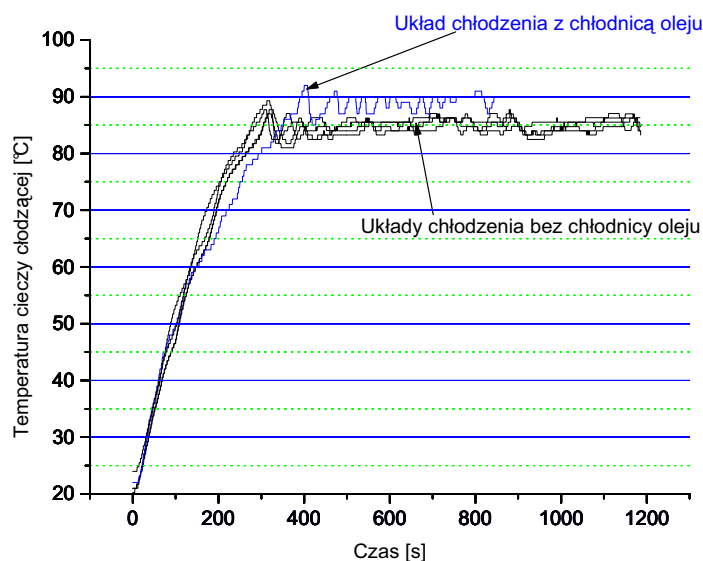
Teoria wymienników ciepła, w tym również chłodnic płytowych, jest przedstawiana w wielu publikacjach [3, 7, 9, 12]. Przywoływane pozycje literatury podają przykłady obliczeń chłodnic najczęściej przy ustalonych warunkach pracy. Coraz większe zastosowanie chłodnic typu ciecz chłodząca - olej w silnikach samochodowych wymaga uwzględnienia specyficznych warunków pracy chłodnic. Takimi specyficznymi warunkami pracy są: zmienne przepływy obu płynów w czasie, zmienne obciążenie cieplne, zmiana kierunku przepływu ciepła, dopływ ciepła z zewnątrz przez kontakt z rozgrzаныmi elementami silnika, odpływ ciepła do otoczenia. Tego typu wymienniki znajdują też zastosowanie w silnikach okrętowych i stacjonarnych również przy zmiennych przepływach i temperaturach, ale szybkość tych zmian jest mniejsza niż w silnikach samochodowych. Przedstawiona w tym artykule metoda modelowania wymiennika płytowego oparta jest na teorii grafów wiązań i równań stanu [2, 4, 5, 6, 7, 10, 12, 13]. Stworzenie modelu chłodnicy płytowej ma na celu włączenie go do modelu systemu energetycznego, jakim jest układ silnik spalinowy-pojazd-otoczenie. System ten składa się z elementów o różnej naturze fizycznej. Jako przykład może służyć pompa układu chłodzenia napędzana silnikiem elektrycznym [4]. Energia do napędu pompy pochodzi z przetworzenia energii zawartej w paliwie na energię elektryczną i ponownie na mechaniczną.

## 2. Wymiana ciepła w układach chłodzenia silników

Jak już napisano we wstępie, w układach chłodzenia nowej generacji kierunek strumienia ciepła zmienia się. W silniku ciepło jest przekazane cieczy chłodzącej od ścianek głowicy, cylindrów i innych części silnika. Część ciepła odbiera olej. Znaczny strumień ciepła odpływa ze spalinami, a niewielka część odpływa przez konwekcję i promieniowanie od ścianek silnika do otoczenia. Podczas rozgrzewania duża część generowanego ciepła jest akumulowana w masie cieczy chłodzącej, metalowych częściach silnika i oleju. Temperatura cieczy chłodzącej rośnie znacznie szybciej niż temperatura oleju. Strumień cieczy płynący przez chłodnicę oleju w czasie nagrzewania silnika przekazuje ciepło strumieniowi oleju w chłodnicy oleju. Ogrzany w ten sposób powracający do obiegu smarowania olej podgrzewa części silnika. Dzięki temu czas procesu rozgrzewania komory roboczej silnika jest krótszy. Wcześniejsze nagrzanie ścianek komory ma na celu zmniejszenie emisji toksyn w spalinach i zmniejszenie zużycia paliwa. Wydłuża się natomiast okres osiągnięcia stabilnej temperatury cieczy chłodzącej.

Przebieg temperatury cieczy opuszczającej głowicę w czasie rozgrzewania przy teście na hamowni podwoziowej przed i po zastosowaniu chłodnicy oleju w silniku samochodowym pokazuje wykres na rysunku 3. Różnica temperatur powoduje przekazywanie ciepła olejowi przez ciecz. W układach chłodzenia nowej generacji przyjmuje się wyższą temperaturę stabilizowaną cieczy chłodzącej. Szacuje się, że wzrost temperatury cieczy o 10K (przy małych i średnich obciążeniach i prędkościach obrotowych) zmniejsza zużycie paliwa o 1% przy teście typu NEDC na hamowni podwoziowej [1]. Należy zaznaczyć że współczesne układy pracują blisko granicy wrzenia

cieczy, a więc sterowanie układem chłodzenia musi być bardziej precyzyjne ze względu na niebezpieczeństwo przegrzania elementów silnika.



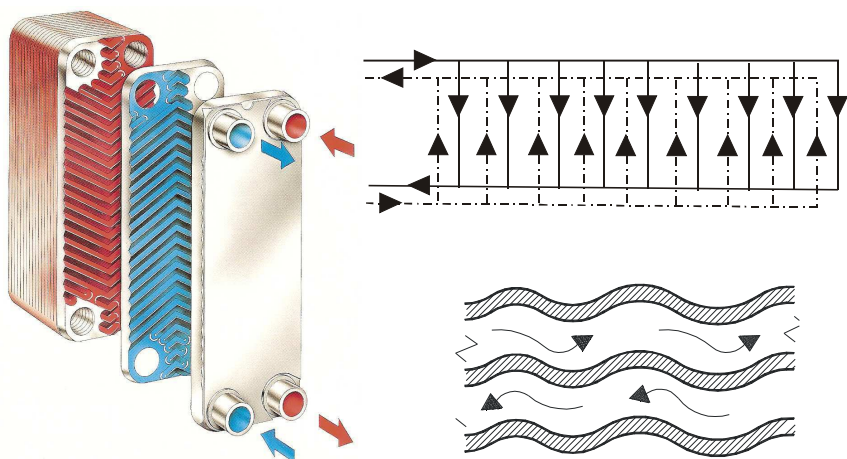
Rys. 3. Przebieg temperatury cieczy chłodzącej silnik w czasie testu samochodu osobowego na hamowni podwoziowej.

Fig. 3. Coolant temperature versus time during passenger car chassis dynamometer test.

### 3. Wymiana ciepła w chłodnicach płytowych

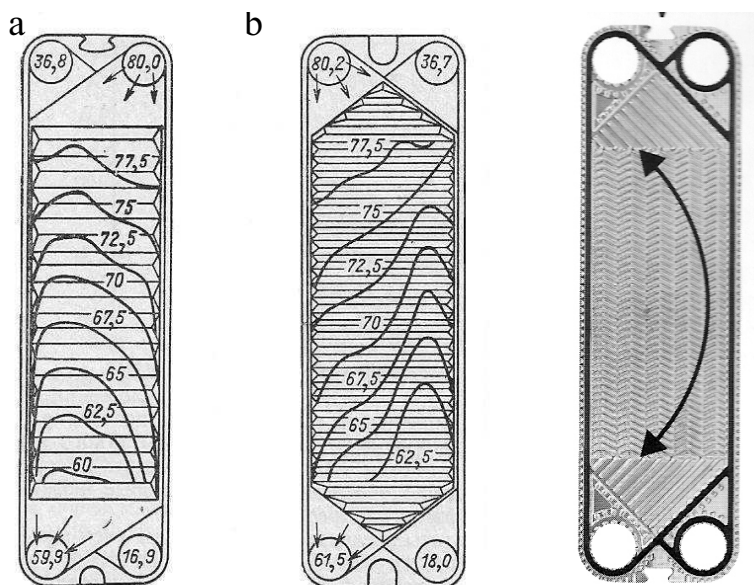
Rozważana chłodnica płytowa wymienia ciepło pomiędzy strumieniami cieczy omywającymi obustronnie karbowane stalowe płyty (rys. 4).

Ciecze płyną szczelinami o przekroju prostokątnym. Ze względu na połączenie z układem chłodzenia silnika samochodowego chłodnice mają króćce z jednej strony (rys. 2 i 4). Kierunek przepływu ciepła jest prostopadły do płyt, a strumień ciepła przechodzący przez płyty są skierowane na zewnątrz przestrzeni między płytami, którą zajmuje ciecz o wyższej temperaturze.



Rys. 4. Widok płyt chłodnicy oraz drogi przepływu cieczy pomiędzy płytami.  
 Fig. 4. Plate cooler and coolant way through it.

Taka „symetria” strumieni upraszcza strukturę modelu wymiennika. Na rysunku 5 pokazano izotermę na powierzchni płyt. Na kształt izoterm ma wpływ umieszczenie otworów, którymi ciecz dopływa i odpływa z przestrzeni między płytami. Większy spadek temperatur uzyskuje się przy króćcach umieszczonych po przekątnej płyt niż przy króćcach umieszczonych wzdłuż dłuższego boku. Ciecz przepływa od otworu do otworu, a więc jej droga jest zbliżona do przekątnej prostokąta, jakim jest płyta.

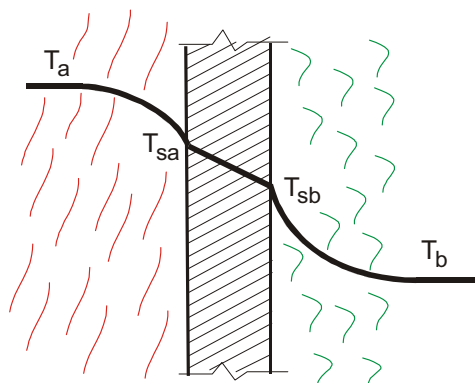


Rys. 5. Izotermę powierzchni płyt w wymienniku przy przepływie po przekątnej (a) i wzdłuż dłuższego boku płyt (b) [3].

Fig. 5. Isotherm lines on plates in heat exchanger across (a) and along the plates (b) [3].

W bliskości płyt zachodzą procesy wnikania ciepła do i ze ścianki. W samej ściance następuje przewodzenie. W dużej odległości od ścianki (w środku szczeliny między płytami) przyjmuje się stałą wartość temperatury.

Schemat przebiegu temperatur w płynach i ściance w kierunku prostopadłym do płyt pokazano na rysunku 6.



Rys. 6. Schemat przebiegu temperatury przy przenikaniu ciepła przez ściankę wymiennika.  
Fig. 6. Temperature by heat transfer through a wall.

Aby obliczyć temperaturę cieczy w wybranej chwili czasu, należy posłużyć się podanymi w literaturze [3, 9, 10] wzorami opisującymi wymienione powyżej procesy przenoszenia ciepła. Współczynnik wnikania ciepła  $\alpha$  wynika z obliczenia liczby Nusselta (Nu) jako funkcji liczb kryterialnych Reynoldsa i Prandtla (Re i Pr). Przy burzliwym przepływie dla małych wymienników płytowych [3]:

$$\alpha = \frac{\lambda \cdot Nu}{l}, \quad (1)$$

$$Nu = 0,2 \cdot Re^{0,67} Pr^{0,4} \left( \frac{\eta_f}{\eta_w} \right)^{0,1}, \quad (2)$$

gdzie:

$\lambda$  – współczynnik przewodzenia ciepła cieczy (przewodzenie zachodzi w warstwie przyściennej),

$\eta_f$  – lepkość dynamiczna cieczy w temperaturze cieczy,

$\eta_w$  – lepkość dynamiczna cieczy w temperaturze ścianki.

W dalszej części artykułu jako przykład modelowania samochodowych chłodnic płytowych przyjęto chłodnicę, w której ciecz chłodząca silnik wymienia ciepło z wodą centralnego obiegu chłodzenia maszyn w laboratorium Katedry Silników Spalinowych i Sprężarek.

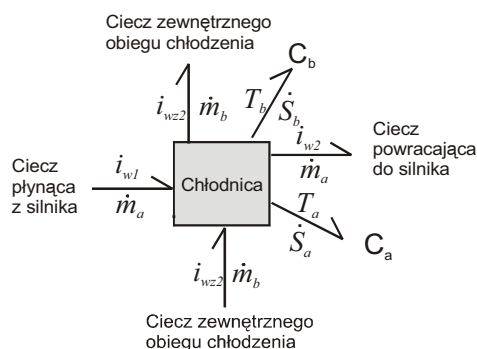
#### 4. Model chłodnicy płytowej

Samochodowe wymienniki ciepła pracują przy niestacjonarnych przepływach (szczególnie cieczy chłodzącej cylindry i głowice) i przy niestacjonarnych temperaturach dopływu cieczy wywołanych zmianami prędkości obrotowej i obciążenia silnika. Celem budowy modelu jest określenie temperatur cieczy w funkcji czasu szczególnie przy zmianach obciążenia silnika. Wyniki obliczeń przy pomocy modelu chłodnicy mają być zastosowane jako warunki brzegowe dla modeli innych części układu chłodzenia silnika.

Dla stworzenia modelu chłodnicy posłużono się metodą grafów wiązań [7, 12]. Teoria metody grafów wiązań została przedstawiona w wielu publikacjach [2, 6, 7, 10, 13]. Metoda ta ujednocila opis strumieni energii o różnej naturze fizycznej, a więc staje się przydatną tam, gdzie rozpatrujemy złożone systemy energetyczne. Na wstępie przyjęto założenia upraszczające:

- przepływ obu cieczy jest jednofazowy, objętości pomiędzy płytami są całkowicie wypełnione,
- zmiana energii kinetycznej i potencjalnej masy płynów jest pominięta,
- gęstości i ciepło właściwe cieczy i ścianki są stałe,
- przekazywanie ciepła istnieje tylko w kierunku prostopadłym do płaszczyzn płyt,
- płyty są płaskie – nie uwzględnia się wpływu krzywizny ścianki na wnikanie ciepła a uwzględnia się rozwiniętą powierzchnię płyt,
- uwzględniono akumulację ciepła w cieczach, a pominięto akumulację w płytach,
- nie ma wymiany ciepła z otoczeniem.

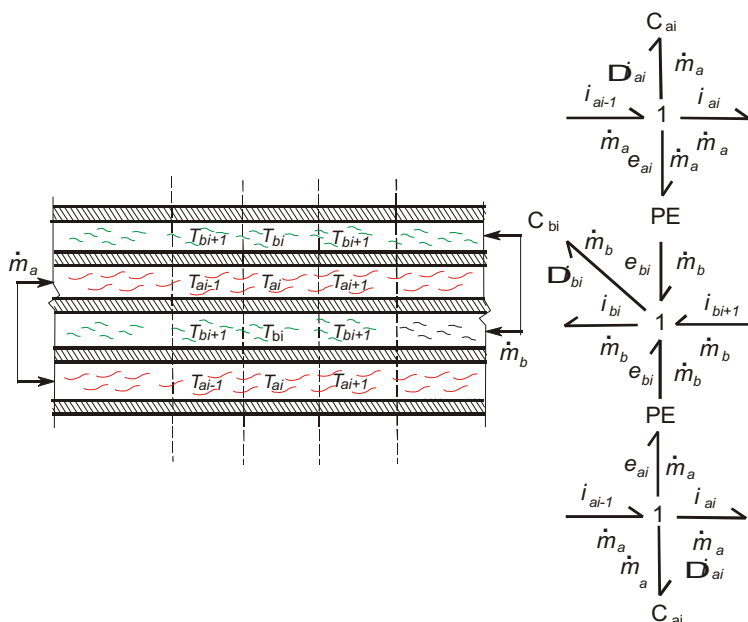
Na rysunku 7 przedstawiono ogólny model chłodnicy cieczy silnika spalinowego. Dwa strumienie cieczy „a” i „b”, wymieniając pomiędzy sobą ciepło, zmieniają swoje entalpie. Następuje też akumulacja ciepła w pojemnościach cieplnych cieczy -  $C_a$  i  $C_b$ .



Rys. 7. Ogólny model chłodnicy cieczy do silnika spalinowego [6].

Fig. 7. The basic model of a heat exchanger for a combustion engine [6].

Aby wyznaczyć wartości temperatur w różnych punktach cieczy i ścianki należy podzielić wymiennik na elementy (rys. 8). Podział na elementy obejmuje oba strumienie cieczy. Przy założonych temperaturach początkowych elementów strumieni cieczy i znanych przebiegach czasowych temperatur napływających strumieni można obliczyć temperatury we wszystkich elementach w funkcji czasu. Na rysunku 8 przedstawiono podział chłodnicy na elementy oraz graf wiązań i-tego elementu chłodnicy.



Rys. 8. Sposób podziału na elementy i model GW i-tego elementu chłodnicy.

Fig. 8. The way of the heat exchanger division into elements.

Temperatury wewnątrz elementów wyznaczono w oparciu o przedstawione poniżej zależności:

$$\dot{T}_{ai} = \frac{1}{m_a C_{vai}} (\dot{E}_{a(i-1)} - 2\dot{E}_{abi} - \dot{E}_{ai}), \quad (3)$$

$$\dot{T}_{bi} = \frac{1}{m_b C_{vbi}} (\dot{E}_{b(i-1)} + 2\dot{E}_{abi} - \dot{E}_{bi}), \quad (4)$$

$$\dot{E}_{a(i-1)} = \dot{m}_a i_{a(i-1)} = \dot{m}_a c_{pa} T_{a(i-1)}, \quad (5)$$

$$\dot{E}_{abi} = \dot{m}_a e_{ai} = \dot{m}_b e_{bi} = k_{ab} F_{ab} (T_{ai} - T_{bi}), \quad (6)$$



$$\dot{E}_{ai} = \dot{m}_a i_{ai} = \dot{m}_a c_{pa} T_{ai}, \quad (7)$$

$$\dot{E}_{b(i-1)} = \dot{m}_b i_{b(i-1)} = \dot{m}_b c_{pb} T_{b(i-1)}, \quad (8)$$

$$\dot{E}_{bi} = \dot{m}_b i_{bi} = \dot{m}_b c_{pb} T_{bi}, \quad (9)$$

$$\dot{T}_{ai} = \frac{1}{\dot{m}_a c_{va}} (\dot{m}_a c_{pa} T_{a(i-1)} - 2k_{ab} F_{ab} (T_{ai} - T_{bi}) - \dot{m}_a c_{pa} T_{ai}) \quad (10)$$

$$\dot{T}_{bi} = \frac{1}{\dot{m}_b c_{vb}} (\dot{m}_b c_{pb} T_{b(i+1)} + 2k_{ab} F_{ab} (T_{ai} - T_{bi}) - \dot{m}_b c_{pb} T_{bi}) \quad (11)$$

Po wprowadzeniu oznaczeń:

$$K_{Ka} = \frac{k_{ab} 2F_{ab}}{\dot{m}_a c_{va}}; \quad K_{Kb} = \frac{k_{ab} 2F_{ab}}{\dot{m}_b c_{vb}}; \quad (12)$$

$$K_{ma} = \frac{\dot{m}_a c_{pa}}{\dot{m}_a c_{va}}; \quad K_{mb} = \frac{\dot{m}_b c_{pb}}{\dot{m}_b c_{vb}}$$

do zależności (3), (4) i (5) otrzymano postać równań stanu dla  $i$ -tego elementu wymiennika przeciwprądowego:

$$\dot{T}_{ai} = K_{ma} T_{a(i-1)} - (K_{Ka} + K_{ma}) T_{ai} + 2K_{Kb} T_{bi} \quad (13)$$

$$\dot{T}_{bi} = K_{mb} T_{b(i-1)} - (K_{Kb} - K_{ma}) T_{bi} + K_{Kb} T_{ai} \quad (14)$$

Równanie stanu modelu wymiennika ma postać:

$$\dot{\mathbf{T}} = \mathbf{A} \cdot \mathbf{T} + \mathbf{B} \cdot \mathbf{U} \quad (15)$$

Wprowadzając oznaczenia:

$$\begin{aligned} a_a &= -(K_{Ka} + K_{ma}), \\ a_b &= -(K_{Kb} + K_{mb}). \end{aligned} \quad (16)$$

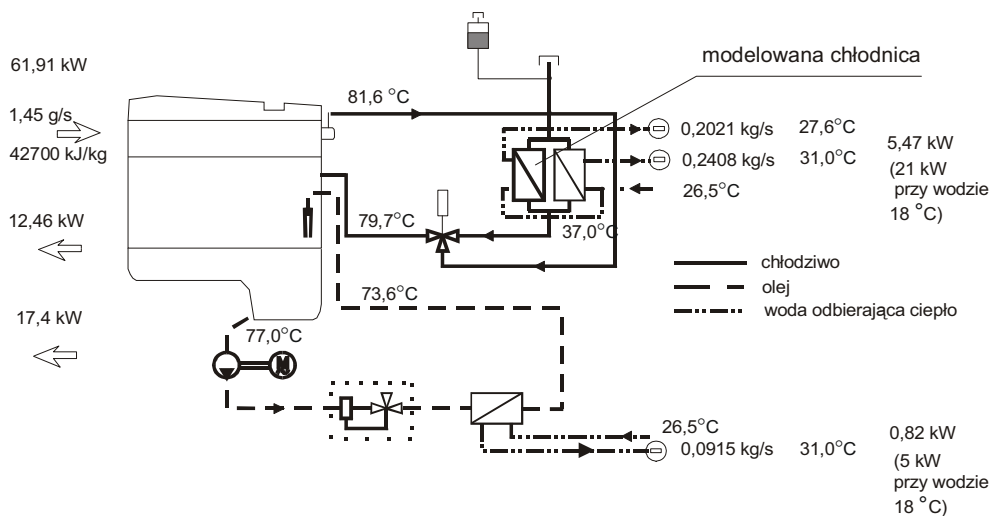
macierze dla układu równań różniczkowych mają postać:

$$\mathbf{A} = \begin{bmatrix} a_a & 0 & 0 & K_{Ka} & 0 & 0 \\ K_{ma} & a_a & 0 & 0 & K_{Ka} & 0 \\ 0 & K_{Kb} & a_a & 0 & 0 & K_{Ka} \\ K_{Kb} & 0 & 0 & a_b & K_{mb} & 0 \\ 0 & K_{Kb} & 0 & 0 & a_b & K_{mb} \\ 0 & 0 & K_{Kb} & 0 & 0 & a_b \end{bmatrix} \quad \mathbf{T} = \begin{bmatrix} T_{a1} \\ T_{a2} \\ T_{a3} \\ T_{b1} \\ T_{b2} \\ T_{b3} \end{bmatrix} \quad \mathbf{B} = \begin{bmatrix} K_{ma} & 0 \\ 0 & 0 \\ 0 & 0 \\ 0 & 0 \\ 0 & 0 \\ 0 & K_{mb} \end{bmatrix}$$

$$\mathbf{U} = \begin{bmatrix} T_{as} \\ T_{bs} \end{bmatrix}$$

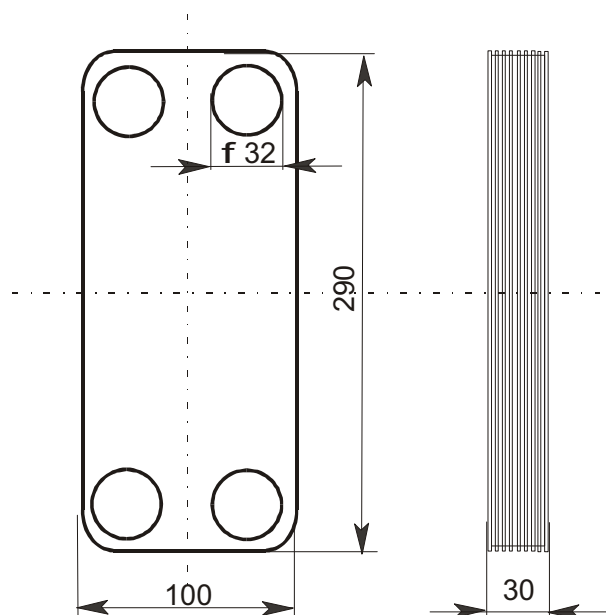
### 5. Przykład obliczeniowy

Obliczany wymiennik płytowy typu woda-woda schładza wodę wewnętrznego obiegu chłodzenia silnika samochodowego na hamowni silnikowej. Przykładowy bilans cieplny wybranego punktu ustalonej pracy silnika prezentuje rysunek 9. Korzystając z zarejestrowanych danych wprowadzono do modelu chłodnicy przepływy cieczy i temperatury dopływu cieczy do chłodnicy.



Rys. 9. Bilans cieplny wybranego punktu pracy silnika.  
Fig. 9. The heat balance for a chosen engine operation point.

Wymiary chłodnicy podano na rysunku 10.



Rys. 10. Chłodnica wody z hamowni silnikowej.  
Fig. 10. The cooler from the engine test stand.

Przyjęto następujące parametry potrzebne do obliczeń wymiany ciepła:

- masowe natężenie przepływu wody  $\dot{m}_a = 0,22 \text{ kg/s}$ ,
- masowe natężenie przepływu wody  $\dot{m}_b = 0,20 \text{ kg/s}$ ,
- temperatura początkowa i-tego elementu  $T_{0i} = 293 \text{ K}$ ,
- maksymalna temperatura na wejściu  $T_{as} = 355 \text{ K}$ ,
- grubość płyty  $g = 0,5 \text{ mm}$ ,
- współczynnik przewodzenia ciepła  $\lambda = 13 \text{ W/mK}$ ,
- współczynniki przejmowania ciepła  $k_{ab} = 3,17 \cdot 10^3 \text{ W/m}^2\text{K}$ ,
- liczba płyt 12.

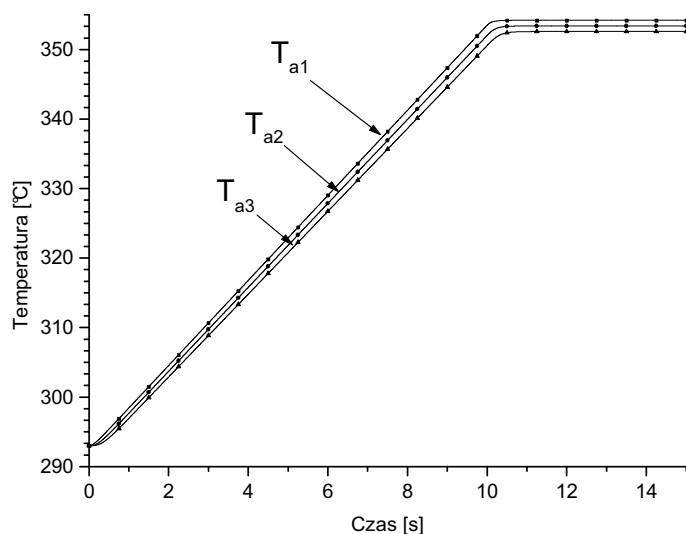
Przyjęto temperatury na wejściu do pierwszego elementu w strumieniu „a” jako:

$$\begin{aligned}
 T_{as} &= 293, & \text{dla } t \leq 0, \\
 T_{as} &= 293 + (355 - 293)/10t, & \text{dla } t > 1 \text{ i } t \leq 10 \text{ s}, \\
 T_{as} &= 355, & \text{dla } t > 10 \text{ s}.
 \end{aligned}$$

Temperatura na wejściu pierwszego elementu w strumieniu b:

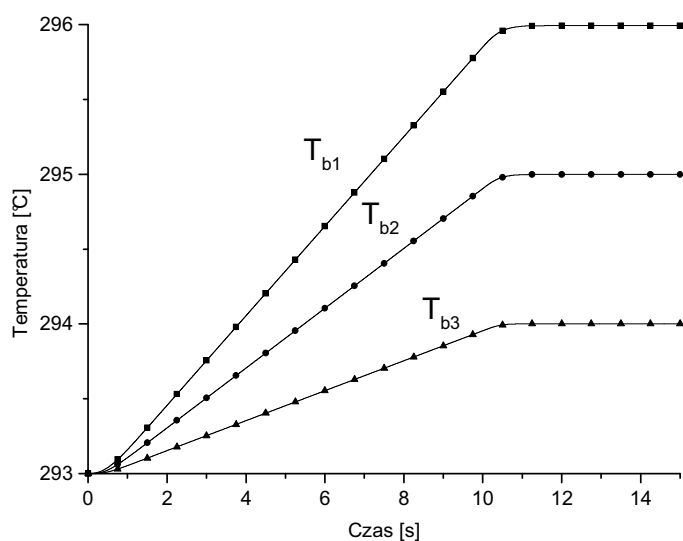
$T_{bs} = 293\text{K}$ .

Na wykresach (rys. 11 i 12) pokazano przebieg temperatur w kolejnych elementach cieczy w chłodnicy cieczy chłodzącej silnik dla założonych warunków początkowych i brzegowych.



Rys. 11. Przebieg temperatur w kolejnych elementach strumienia cieczy „a” w wymienniku ciepła.

Fig. 11. Temperatures in heat exchanger elements – stream “a”.



Rys. 12. Przebieg temperatur w kolejnych elementach strumienia cieczy „b” w wymienniku ciepła.

Fig. 12. Temperatures in heat exchanger elements – stream “b”.

## 6. Wnioski

Płytowe wymienniki ciepła znajdują coraz większe zastosowanie w układach chłodzenia silników samochodowych. Umożliwiają one skrócenie nagrzewania się elementów silnika po zimnym rozruchu. Metoda modelowania za pomocą grafów wiązań i równań stanu okazała się użyteczna dla modelowania zjawisk w układach chłodzenia silników spalinowych [4]. Przedstawiony w przykładzie obliczeniowym model wymiennika wykazał, że możliwe są daleko idące uproszczenia podziału wymiennika na obliczane elementy. Praca ma na celu zbudowanie modelu układu chłodzenia silnika spalinowego z jak najprostszymi podmodelami.

## Literatura

- [1] BAHR: *Termostatische Regelungstechnik im Automobil*. Bahr Verlag
- [2] BORUTZKI W.: *BOND GRAPHS- a Methodology for Modelling Multidisciplinary Dynamic Systems*, pdfTeX – 0.14f, 2005.
- [3] BRODOWICZ K.: *Teoria wymienników ciepła i masy* PWN, Warszawa 1982.
- [4] CICHY M., KNEBA Z., KROPIWNICKI J.: *Zastosowanie metody grafów wiązań do modelowania układów chłodzenia silników spalinowych*. Archiwum Motoryzacji, Wydawnictwo Naukowe PTNM 2005/1, s. 21-34.
- [5] CICHY M., KROPIWNICKI J., KNEBA.: *A Model of Thermal Energy Storage According to the Convention of Bond Graphs (BG) and State Equations (SE)*. Przyjęto do publikacji w Benjamin Franklin Inst.
- [6] CICHY M.: *Nowe podejście do modelowania procesów cieplnych za pomocą grafów wiązań i równań stanu*. Prace Naukowe Politechniki Szczecińskiej, Szczecin 2000.
- [7] CICHY M.: *Modelowanie systemów energetycznych*. Wydawnictwo PG, Gdańsk 2001.
- [8] Hengst (firma): *Multifunktions modul mit integrierter Kühlmittelpumpe*. MTZ 09/2005 s.636.
- [9] HOBLE T.: *Ruch ciepła i wymienniki*. WNT Warszawa 1986.
- [10] KARNOPP D. C., MARGOLIS D. L., ROSENBERG R. C.: *System dynamics: a unified approach*. Wiley, New York 1990.
- [11] PUDLIK W.: *Wymiana i wymienniki ciepła*. Wydawnictwo PG, Gdańsk 1988.
- [12] SHOURESHI R., MCLAUGHLIN K. M.: *Analytical and Experimental Investigation of Flow-Reversible Heat Exchangers Using Temperature-Entropy Bond Graphs*. Journal of Dynamic Systems, Measurement, and Control, Vol. 106, June 1984.
- [13] THOMA J. U.: *Simulation by Bondgraphs*. Springer, Berlin 1990.

## The model of a plate cooler in a combustion engine cooling system

### S u m m a r y

This work goes for modeling of a plate cooler. This kind of coolers have been introduced in some new generations combustion engine cooling systems. The usefulness of using Bond Graph method for engine cooling systems modeling was justified. The calculation example for the cooler from coolant circuit on the engine test stand was presented.