

**Piotr NIKLAS, Grzegorz REDLARSKI**  
POLITECHNIKA GDAŃSKA, KATEDRA AUTOMATYKI

## Identyfikacja stałej reprezentującej bezwładność masy przepływającej wody

Dr inż. Piotr NIKLAS

Absolwent Wydziału Elektroniki i Telekomunikacji Politechniki Gdańskiej, kierunku Automatyka i Robotyka z roku 2000. Doktorat w roku 2004. Obecnie adiunkt w Katedrze Automatyki, Wydziału Elektrotechniki i Automatyki Politechniki Gdańskiej. Tematyka pracy obejmuje zagadnienia związane z automatyką elektroenergetyczną, w szczególności z synchronizacją w systemie elektroenergetycznym. Zainteresowania naukowe również z dziedziny sieci komputerowych.

e-mail: p.niklas@ely.pg.gda.pl



Dr inż. Grzegorz REDLARSKI

Absolwent Wydziału Elektrotechniki i Automatyki Politechniki Gdańskiej, kierunku Automatyka i Robotyka z 2000 roku. Doktorat w roku 2003. Obecnie zatrudniony w Katedrze Automatyki, Wydziału Elektrotechniki i Automatyki Politechniki Gdańskiej na stanowisku adiunkta. Głównym przedmiotem jego zainteresowań jest automatyka elektroenergetyczna, ze szczególnym uwzględnieniem zagadnień diagnostyki nowoczesnych, mikroprocesorowych urządzeń automatyki oraz sieci komputerowych.

e-mail: g.redlarski@ely.pg.gda.pl



### Streszczenie

W artykule przedstawiono sposób identyfikacji wartości parametru reprezentującego bezwładność masy przepływającej wody dla hydrozespołów pracujących przy dużym spadzie i długich rurociągach. Opisany sposób identyfikacji wykorzystywany jest w adaptacyjnej metodzie synchronizacji. Do identyfikacji wykorzystuje się uproszczony model matematyczny układu regulacji prędkości kątowej oraz początkową fazę odpowiedzi synchronizowanego obiektu.

**Słowa kluczowe:** ekstrapolacja funkcją wymierną, synchronizacja, czas zgodności fazowej.

### Identification the parameter representing inertia of masses flowing water throw the pipes

#### Abstract

In this paper the identification method of the parameter representing the inertia of masses flowing water throw the pipes for water plants are presented. The value of this parameter is used in adaptable method of synchronizing power generators. The identification based on the simplified mathematical model of the speed control system for water plant working with large slope and long pipes and initial phase of the response of synchronizing power object.

**Keywords:** rational extrapolation, synchronization, time phase coincidence.

### 1. Wstęp

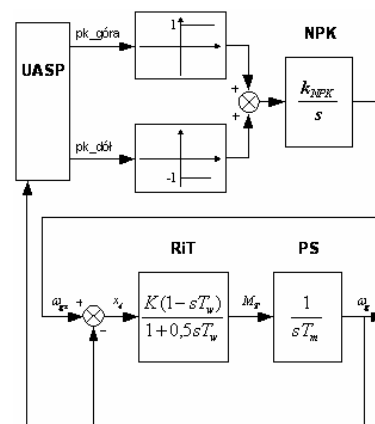
Synchronizacja hydrozespołów powinna być przeprowadzana w możliwie krótkim przedziale czasu, ze względu na interwencyjny charakter tych elektrowni [1]. W metodzie adaptacyjnej synchronizacji prądnicy [2], która ma głównie zastosowanie do synchronizacji hydrozespołów, wykorzystuje się model matematyczny układu regulacji prędkości kątowej wału prądnicy oraz wartości wybranych parametrów. W analizie właściwości turbiny wodnej konieczne jest uwzględnienie wpływu bezwładności masy przepływającej wody w systemie sztolni i rurociągów zasilających turbinę [3, 4, 5]. W adaptacyjnej metodzie synchronizacji prądnicy przeprowadza się identyfikację wartości parametru  $T_w$  reprezentującego bezwładność masy przepływającej wody. Ponieważ wartość tego parametru może zmieniać się w czasie, np. na wskutek zmian poziomu wody w górnym zbiorniku, jego identyfikację przeprowadza się każdorazowo podczas przeprowadzanej próby synchronizacji. Zidentyfikowaną wartość parametru  $T_w$  wraz z znanym w literaturze modelem matematycznym układu regulacji prędkości kątowej, wykorzystuje się do wyznaczania orientacyjnych chwil czasu, w których możliwe będzie spełnienie warunków synchronizacji. W artykule przedstawiono sposób identyfikacji stałej  $T_w$  reprezentującej bezwładność masy przepływającej wody.

### 2. Wymagania

Wartość stałej  $T_w$  reprezentującej bezwładność masy przepływającej wody identyfikowana jest na podstawie odpowiedzi synchronizowanego obiektu na wysłane impulsy sterujące prędkością kątową. Odpowiedź ta, jest rejestrowana w postaci przebiegu częstotliwości generowanego napięcia, proporcjonalnego do prędkości kątowej wału prądnicy. Wartość parametru  $T_w$  może się zmieniać w czasie, dlatego jej identyfikacja musi być przeprowadzana każdorazowo podczas próby synchronizacji. Identyfikacja odbywa się, na podstawie odpowiedzi obiektu na wysłane w czasie trwania procesu synchronizacji impulsy sterujące, bez konieczności wysyłania dodatkowych impulsów. Ponieważ wartość parametru  $T_w$  jest wyznaczana podczas każdej próby synchronizacji i wykorzystywana w tym samym cyklu sterowania, więc jej identyfikacja musi się odbywać na podstawie początkowej fazy odpowiedzi obiektu.

#### 2.1. Model matematyczny układu regulacji prędkości kątowej hydrozespołu

Uproszczony model matematyczny układu regulacji prędkości kątowej hydrozespołu pracującego przy dużym spadzie i długich rurociągach zaczerpnięty z literatury [2, 3, 6, 7] pokazano na rys. 1.



Rys. 1. Model matematyczny układu regulacji prędkości kątowej hydrozespołu pracujący przy dużym spadzie i długich rurociągach

Fig. 1. Mathematical model of the speed control system for water plant working with large slope and long pipes

W modelu tym, układ automatycznej synchronizacji (UASP), wysyłając sygnały zwiększające prędkość kątową ( $pk_{góra}$ ) lub zmniejszające prędkość kątową ( $pk_{dół}$ ), za pośrednictwem nastawnika prędkości kątowej (NPK), powoduje zmianę wartości zadanej  $\omega_{gz}$ . Współczynnik  $k_{NPK}$  oznacza wzmocnienie nastawnika prędkości kątowej.

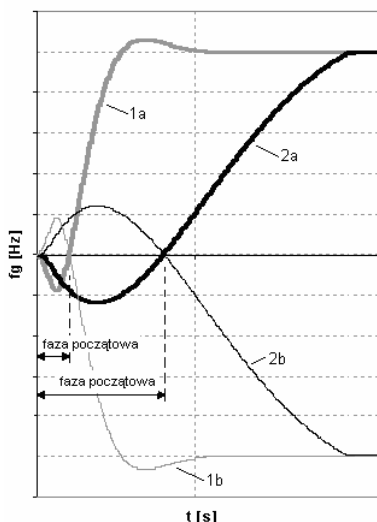
Do członu modelującego regulator wraz z turbiną (RiT) doprowadzono sygnał błędny  $x_r$ . Moment mechaniczny na wale turbiny  $M_T$  jest wielkością wyjściową bloku RiT, którego zmiana powoduje ustalenie się nowej wartości prędkości kątowej  $\omega_g$  prądnicy synchronicznej (PS). Symbolem  $K$  oznaczono współczynnik wzmocnienia regulatora prędkości kątowej. Stała mechaniczna reprezentująca bezwładność mas wirujących wału generatora oznaczona została jako  $T_m$ . Wartości parametrów modelu matematycznego dla EW Porąbka-Zar (PZR2 01) oraz EW Żarnowiec (ZRN4 01) zamieszczono w tabelicy 1.

Tab. 1. Wartości parametrów modelu matematycznego układu regulacji prędkości kątowej hydrozespołów  
Tab. 1. The parameter values for mathematical model of the speed control system for water plant

Parametr	[j.w.]	Obiekt	
		PZR2 01	ZRN4 01
$K$	[j.w.]	2,1	0,7
$T_w$	[s]	1,15	5,5
$T_m$	[s]	6,15	7,47

### 3. Sposób identyfikacji

Pierwszym krokiem w procesie identyfikacji wartości parametru  $T_w$ , jest określenie czasu trwania fazy początkowej. Z prób symulacyjnych wynika, że czas trwania fazy początkowej nie powinien być krótszy, niż od chwili wysłania impulsu sterującego prędkością kątową do chwili, w której odpowiedź synchronizowanego obiektu elektroenergetycznego osiąga swą wartość minimalną [2]. Maksymalny czas trwania fazy początkowej wynika z najpóźniejszej chwili, w której wymagana jest znajomość wartości parametru  $T_w$ . Badania symulacyjne polegały na zadawaniu impulsów sterujących wysyłanych z UASP, na wejście modelu matematycznego i rejestracji odpowiedzi w postaci przebiegów prędkości kątowej, którą przeliczono na częstotliwość. Wyniki symulacji modelu matematycznego układu regulacji prędkości kątowej z wartościami parametrów podanymi w tab. 1., zawarto na rys. 2.



Rys. 2. Wybrane wyniki symulacji modelu matematycznego układu regulacji prędkości kątowej hydrozespołu wykonane w programie Matlab – Simulink  
Fig. 2. The selected results of simulation mathematical model of the speed control system for water plant made in Matlab – Simulink program

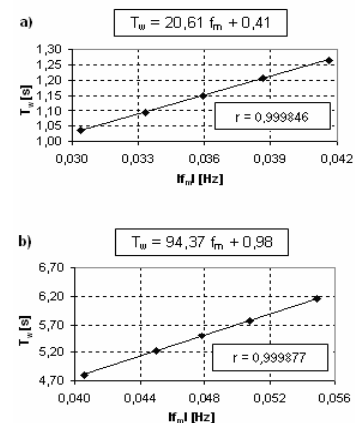
Odpowiedź obiektu PZR2 01, przy kierunku wymuszenia  $pk\_góra$  oznaczono jako 1a, natomiast przy kierunku wymuszenia  $pk\_dół$  jako 1b. Analogicznie, odpowiedź dla obiektu ZRN4 01 oznaczono jako 2a ( $pk\_góra$ ) oraz 2b ( $pk\_dół$ ). Czas trwania impulsów sterujących wysyłanych z UASP wynosił 1 s, a wartość współczynnika wzmocnienia nastawnika prędkości kątowej  $k_{NPK}$  wynosiła 0,2. Spowodowało to zmianę wartości częstotliwości

generowanego napięcia o 0,2 Hz, dla wszystkich przebiegów zamieszczonych na rys. 2. Charakterystyczną cechą tych przebiegów, jest przeciwny kierunek odpowiedzi obiektu w stosunku do kierunku wymuszenia, w pierwszych sekundach po wysłaniu impulsów sterujących. Właśnie ten fragment odpowiedzi, od chwili wysłania impulsów sterujących do chwili, w której odpowiedź osiągnie swoją wartość początkową, przyjęto jako fazę początkową (rys. 2). Zwrócono uwagę, na punkt charakterystyczny tej fazy, który dla kierunku wymuszenia  $pk\_góra$  jest minimalną wartością częstotliwości, natomiast dla kierunku wymuszenia  $pk\_dół$  jest maksymalną wartością częstotliwości. Wartości punktu charakterystycznego  $f_m$ , dla wartości parametru  $T_w$  zmieniającego się w zakresie  $\pm 10\%$ , otrzymane na podstawie symulacji modelu z rys. 1 zawarto w tabelicy 2 [2].

Tab. 2. Wyniki symulacji wpływu parametru  $T_w$  na wartość minimalną  $f_m$  otrzymane w programie Matlab – Simulink  
Tab. 2. The results of simulation of the influence  $T_w$  parameter for minimal value  $f_m$  obtained from Matlab – Simulink program

	Obiekt	$T_w$				
		90 %	95 %	100 %	105 %	110 %
$ f_m $	PZR2 01	0,0304	0,0333	0,0360	0,0387	0,0416
	ZRN4 01	0,0406	0,0450	0,0479	0,0508	0,0549

Otrzymane w wyniku badań symulacyjnych (tab. 2) wartości  $f_m$  i  $T_w$  dla wymienionych obiektów naniesiono na odpowiednie wykresy (rys. 3). Dokonano zamiany zmiennych, mianowicie jako argument przyjęto parametr  $f_m$ , a ściślej jego wartość bezwzględną, natomiast jako wartość funkcji przyjęto  $T_w$ .



Rys. 3. Parametr  $T_w$  w funkcji  $f_m$  - wyniki badań symulacyjnych:

a) dla obiektu PRZ2 01, b) dla obiektu ZRN4 01  
Fig. 3. The parameter  $T_w$  in  $f_m$  function – the results of the simulation:  
a) for object PRZ2 01, b) for object ZRN4 01

Zaznaczone na rys. 3 linie proste oraz ich równania zostały wyznaczone w wyniku interpolacji liniowej metodą najmniejszych kwadratów. Wartości współczynników korelacji liniowej Pearsona  $r$  (patrz rys. 3) są bliskie jedności co świadczy o wysokim stopniu liniowości pomiędzy zbiorem danych  $f_m$  i odpowiadającym mu zbiorem danych  $T_w$ . Równania z rys. 2 można zapisać w ogólnej postaci

$$T_w = af_m + b, \quad (1)$$

gdzie:  $T_w$  – wartość parametru reprezentującego bezwładność masy przepływającej wody w s;  $f_m$  – minimalna wartość częstotliwości napięcia w Hz;  $a$  – współczynnik kierunkowy;  $b$  – wartość rzędnej.

Stosując przybliżenie liniowe maksymalny błąd wyznaczania wartości  $T_w$ , dla przedstawionych danych wynosi 0,18 % [2]. Znając zatem wartości współczynników  $a$  i  $b$  oraz wartość punktu charakterystycznego  $f_m$ , można wyznaczyć wartość parametru  $T_w$ .

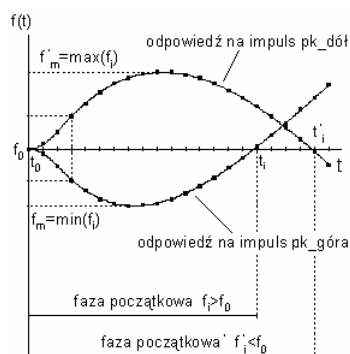
### 3.1. Wyznaczanie wartości współczynników równania liniowego oraz punktu charakterystycznego

W czasie trwania procesu synchronizacji UASP wysyła impulsy sterujące prędkością kątową, powodując zmianę częstotliwości generowanego napięcia, która jest rejestrowana jako ciąg wartości w dyskretnych chwilach czasu, co zapisano w postaci macierzy [2]

$$F = \begin{bmatrix} t_0 & \dots & t_i \\ f_0 & \dots & f_i \end{bmatrix}, \quad (2)$$

gdzie:  $t_i$  – oznacza  $i$ -tą chwilę czasu;  $f_i$  – oznacza wartość częstotliwości napięcia w  $i$ -tej chwili.

Rejestracja próbek w macierzy  $F$  trwa do chwili, w której wartość częstotliwości  $f_i$  jest większa od wartości częstotliwości początkowej  $f_0$  (rys. 4 – przebieg oznaczony jako  $pk\_góra$ ), dla wymuszenia  $pk\_góra$ . Dla impulsu  $pk\_dół$ , rejestracja trwa do chwili, w której wartość częstotliwości  $f_i$  jest mniejsza od częstotliwości początkowej  $f_0$  (rys. 4).



Rys. 4. Wyznaczanie wartości częstotliwości  $f_m$  dla wymuszenia  $pk\_góra$  i  $pk\_dół$   
Fig. 4. Determination the value of frequency  $f_m$  for the  $pk\_góra$  and  $pk\_dół$  signals

Po zakończeniu rejestracji próbek jest znajdowana wartości próbki minimalnej (dla wymuszenia  $pk\_góra$ ) lub maksymalnej (dla kierunku  $pk\_dół$ )

$$f_m = \min(f_i) \text{ dla impulsu sterującego } pk\_góra, \quad (3)$$

$$f_m = \max(f_i) \text{ dla impulsu sterującego } pk\_dół. \quad (4)$$

Wartości współczynników  $a$  i  $b$  równania liniowego (1) uzyskuje się, wykonując symulacje modelu układu regulacji prędkości kątowej (rys. 1), dla różnych wartości parametru  $T_w$ . Początkowa wartość parametru  $T_w$  może być wynikiem zgrubnych oszacowań. Wykonując serię symulacji dla parametrów  $T_w$  zmieniających się w zadanych granicach (np.  $\pm 5\%$  i  $\pm 10\%$ ), otrzymuje się kilka przebiegów zmiany częstotliwości. Impulsy wymuszające zadawane dla modelu są identyczne z impulsem wysłanym do obiektu rzeczywistego. Dla każdej odpowiedzi obiektu wyznacza się wartość częstotliwości  $f_m$ , otrzymując wyniki, podobnie jak w tab. 2. Następnie, w opisany już sposób wyznacza się wartości współczynników  $a$  oraz  $b$ . Wraz z wartością punktu charakterystycznego  $f_m$ , pozwala to na wyznaczenie poszukiwanej wartości parametru  $T_w$ .

### 3.2. Dokładność identyfikacji

Czynnikiem krytycznym ze względu na dokładność wyznaczania wartości parametru  $T_w$ , jest wartość popełnianych błędów przy pomiarze wartości  $f_m$ . Jeżeli znana jest dokładność wyznaczania wartości  $f_m$  to wartość względnego błędu można wyznaczyć z zależności [2]

$$\delta T_w = \frac{T_{wd}}{|T_{wd} - T_{wl}|} 100\% = \frac{T_{wd}}{|T_{wd} - (a(f_{md} + \Delta f_m) + b)|} 100\%, \quad (5)$$

gdzie:  $\delta T_w$  – względny błąd wyznaczania wartości  $T_w$  w %;  $T_{wd}$  – dokładna wartość  $T_w$  w s;  $T_{wl}$  – wyznaczona z równania regresji wartość  $T_w$  w s;  $f_{md}$  – dokładna wartość częstotliwości  $f_m$  w Hz;  $\Delta f_m$  – bezwzględny błąd pomiaru wartości  $T_w$  w Hz;  $a$ ,  $b$  – wartości współczynników liniowego równania regresji.

Korzystając ze zależności (5) dla danych z tab. 2 oraz przyjmując błąd pomiaru częstotliwości  $\Delta f_m = 0,005$  Hz względny błąd

- dla obiektu PZR2 01 wynosi  $\delta T_w = 8,96\%$ ,
- dla obiektu ZRN4 01 wynosi  $\delta T_w = 8,57\%$ .

Otrzymane wartości względnych błędów, dla przyjętej dokładności pomiaru wartości  $f_m$ , są zbyt duże. W trakcie prowadzonych badań symulacyjnych [2] otrzymywano stosunkowo duży rozrzut wyznaczanych wartości  $T_w$ .

### 3.3. Zwiększenie dokładności identyfikacji

W celu zwiększenia dokładności identyfikacji parametru  $T_w$ , w metodzie adaptacyjnej synchronizacji prądnic [2], zastosowano drugi sposób wykorzystujący wszystkie próbki należące do fazy początkowej. Eliminuje to wpływ dokładności pomiaru  $f_m$ , na dokładność identyfikacji parametru  $T_w$ . Sposób ten, polega na przeliczaniu modelu matematycznego z rys. 1, dla mało różniących się wartości parametru  $T_w$ , obliczaniu błędu dopasowania odpowiedzi modelu z odpowiedzią obiektu rzeczywistego i wybieraniu tej wartości  $T_w$ , dla której błąd osiąga wartość minimalną. Zmiany wartości parametru  $T_w$  są wykonywane z małym krokiem o wartości i kierunku dobranym, aby występowała zbieżność odpowiedzi modelu oraz obiektu rzeczywistego. Podejście to, prowadzi w małej ilości kroków do identyfikacji wartości parametru  $T_w$ . Dokładność identyfikacji zależy od dobranej wartości kroku oraz ilości wykonanych kroków.

## 4. Podsumowanie

Przedstawiona metoda identyfikacji wartości parametru reprezentującego bezwładność masy przepływającej wody dla hydrozespołów bazuje na początkowej fazie odpowiedzi obiektu na wysłane impulsy sterujące oraz znajomości prostego modelu matematycznego układu regulacji prędkości kątowej. Wartość parametru jest wyznaczana w tym samym cyklu sterowania i nie wymaga wysłania żadnych dodatkowych impulsów. Sposób identyfikacji nie jest wrażliwy na dokładność pomiaru częstotliwości generowanego napięcia. Opisany sposób identyfikacji jest wykorzystywany w adaptacyjnej metodzie synchronizacji.

## 5. Literatura

- [1] Gładys H., Matla R.: Praca elektrowni w systemie elektroenergetycznym. Wydawnictwa Naukowo-Techniczne. Warszawa 1999.
- [2] Niklas P.: Adaptacyjny synchronizator obiektów elektroenergetycznych. Gdańsk: Politechnika Gdańska, Wydział Elektrotechniki i Automatyki 2003. Rozprawa doktorska.
- [3] Grzesiński A., Kmiecik J., Szmulewski J.: „Regulacja pierwotna i wtórna turbozespołów z regulatorami UNIMAT”, Seminarium PSE S.A. KDM/IASSE, Duszniki Zdrój, grudzień 1995.
- [4] Hellemann W., Szczerba Z.: Regulacja częstotliwości i napięcia w systemie elektroenergetycznym. Warszawa WNT 1978.
- [5] Pollak J.: „Wybrane zagadnienia regulacji mocy czynnej bloków energetycznych”, Seminarium PSE S.A. KDM/IASSE, Duszniki Zdrój, grudzień 1995.
- [6] Zajczyk R.: Modele matematyczne systemu elektroenergetycznego do badania elektromechanicznych stanów nieustalonych i procesów regulacyjnych. Wydawnictwo Politechniki Gdańskiej. Gdańsk 2003.
- [7] Lubośny Z., Szczerba Z., Zajczyk R., Piotrowska J., Rodo P., Trębski R.: Przygotowanie bazy danych w formacie PSLF dla obliczeń równowagi dynamicznej modelu UCPTe. Politechnika Gdańska, Wydział Elektrotechniki i Automatyki, Katedra Systemów Elektroenergetycznych. Prace naukowo – badawcze, rozwojowe i studialne. Gdańsk 1998.