

## OCENA ZDATNOŚCI HYDRAULICZNYCH ZESPOŁÓW STERUJĄCYCH URUCHAMIANYCH W NISKICH TEMPERATURACH OTOCZENIA

Ryszard JASIŃSKI

Politechnika Gdańska, Wydział Mechaniczny, Katedra Hydrauliki i Pneumatyki  
Gdańsk ul. Narutowicza 11/12, tel.: 058-347 29 32, e-mil: [rjasinsk@pg.gda.pl](mailto:rjasinsk@pg.gda.pl)

### Streszczenie

Producenci maszyn i urządzeń z napędem hydraulicznym chcą mieć pewność, że ich wyroby będą prawidłowo działały w różnych warunkach atmosferycznych. Metoda opracowana przez autora, dzięki której można określić zdolność zespołów hydraulicznych, w tym sterujących, uruchamianych w niskich temperaturach otoczenia, może być w tym pomocna.

W laboratorium Katedry Hydrauliki i Pneumatyki Politechniki Gdańskiej przebadano w niskich temperaturach otoczenia (w warunkach szoku termicznego – zasilanie oziębionych zespołów hydraulicznych gorącym czynnikiem roboczym) wybrane zespoły sterujące układów hydraulicznych: zawór przelewowy UZPP16 firmy PONAR WADOWICE, rozdzielacze 4WEH16C33/6AW220-50 firmy REXROTH i RE2510/101 firmy HYDROTOR, rozdzielacz proporcjonalny PVG 32 firmy SAUER DANFOSS, serwozawór 4WS2EM10 - 45/20B2T315Z8EM firmy REXROTH. Wyznaczono współczynniki przejmowania ciepła od oleju do elementów hydraulicznych zespołów sterujących, które umożliwiają skorzystanie z metody symulacji komputerowej lub analitycznej wyznaczenia efektywnego luzu określającego prawidłową lub nieprawidłową pracę. Zostały wyznaczone obszary prawidłowej i nieprawidłowej pracy zaworów w zależności od natężenia przepływu oraz różnicy temperatur pomiędzy gorącym olejem i oziębionym rozdzielaczem.

Słowa kluczowe: napędy hydrostatyczne, elementy sterujące, procesy cieplne.

### EVALUATION OF ABILITY OF HYDRAULIC CONTROL COMPONENTS TO START UP IN LOW AMBIENT TEMPERATURES

The manufacturers of machines and devices of hydraulic drive want to have certainty that their articles will operate in different weather conditions. The worked out by R. Jasiński method has been helpful to qualify the evaluation of ability of hydraulic components, also controls to start up in low ambient temperatures.

In laboratory of Department of Hydraulics and Pneumatics of Gdańsk University of Technology the chosen control hydraulic components systems have been tested in low ambient temperatures (thermal shock conditions). They were following components: electrically controlled directional spool valve RE2510 produced by HYDROTOR, electro-hydraulically controlled directional spool valve 4WEH16C33/6AW220-50 produced by REXROTH, proportional valve type PVG 32 produced by SAUER DANFOSS, pressure relief valve UZPP16 produced by PONAR WADOWICE, servo valve 4WS2EM10 - 45/20 B2T315Z8EM produced by REXROTH. The database, containing values of heat transfer coefficients, between oil and swilled element, dependent on oil velocity, for various hydraulic components, was created. On the basis of the data, it is possible to determine, by computer simulation or analytic method, the range of parameters (oil flow rate and temperature difference between oil and hydraulic component temperatures) for correct operation of hydraulic components (systems) in thermal shock conditions. The methods of analytic and computer simulation for determining the area of correct operation of the hydraulic component (system) in thermal shock conditions, might be very useful for designers to construct hydraulic components and systems for machines that work in low ambient temperatures.

Keywords: hydrostatic drive, controls, thermal processes.

### 1. WSTĘP

Rozruch zespołów hydraulicznych w niskiej temperaturze otoczenia może się odbywać przy zastosowaniu zimnego lub też gorącego czynnika

roboczego, jakim najczęściej jest olej hydrauliczny. Możliwe są następujące przypadki uruchomienia układu hydraulicznego w niskich temperaturach (rys. 1):

1. wszystkie zespoły układu hydraulicznego maszyny roboczej w momencie rozruchu mają taką samą niską temperaturę początkową, tj. z układu zasilania płynie czynnik roboczy o niskiej temperaturze do oziębionych zespołów sterujących i wykonawczych;
2. olej w zbiorniku jest rozgrzany, natomiast układ zasilający, zespoły sterujące
3. i wykonawcze oziębione;
4. układ zasilający ma temperaturę wyższą niż oziębione zespoły sterujące i wykonawcze;
5. zespoły wykonawcze są oziębione natomiast układ zasilania i zespoły sterujące posiadają temperaturę wyższą.



Rys. 1. Cztery przypadki warunków uruchomienia układów hydraulicznych w niskich temperaturach otoczenia

W pierwszym przypadku (1) w momencie rozruchu cały układ hydrauliczny włącznie z olejem posiada temperaturę równą temperaturze otoczenia, natomiast w pozostałych przypadkach rozruchu układów (2, 3, 4) olej tuż przed samym zasileniem oziębionego zespołu jest podgrzewany do temperatury znacznie większej aniżeli temperatura otoczenia.

Proces nagrzewania hydraulicznego zespołu sterującego może przebiegać powoli z pozostałymi zespołami układu dla przypadku 1, podobnie z układem zasilającym dla przypadku 4 lub gwałtownie dla przypadków 2 i 3.

## 2. CEL BADAŃ ZESPOŁÓW STERUJĄCYCH W NISKICH TEMPERATURACH OTOCZENIA

Badania zespołów układów hydraulicznych prowadzone w niskich temperaturach otoczenia mają na celu poszerzenie wiedzy konstruktorów i producentów na temat ich wyrobów. Na podstawie wniosków wynikających z uzyskanych wyników badań, można przeprowadzić zmianę konstrukcji zespołu, zmienić rodzaj materiałów elementów zespołu, a nawet przygotować odpowiednią procedurę postępowania podczas rozruchu oziębionych zespołów.

W układach hydraulicznych maszyn i urządzeń występują różne zespoły sterujące, takie jak: zawory sterujące kierunkiem przepływu, zawory

sterujące ciśnieniem i zawory sterujące natężeniem przepływu.

Często spotykanym zespołem w hydraulicznych zaworach sterujących jest para suwakowa: suwak – tuleja cylindryczna. Dlatego niezawodność współpracy tych elementów wpływa na poprawną pracę zaworu. Praca zaworu w warunkach szoku termicznego spowodować może nieprawidłowe działanie pary suwakowej, a więc i całego zaworu.

Niska temperatura wpływa na:

- czas reakcji suwaka zaworu na zadany sygnał (w zaworach ze sterowaniem elektrycznym, elektrohydraulicznym, hydraulicznym) występuje wydłużony czas reakcji,
- wzrost oporów przepływu wewnątrz zespołu,
- wzrost siły potrzebnej do przesterowania suwaka z powodu wzrostu lepkości oleju,
- pogorszenie się warunków smarnych pary suwakowej.

## 3. PRZYCZYNY NIEPRAWIDŁOWEGO DZIAŁANIA ZAWORÓW W WARUNKACH SZOKU TERMICZNEGO

Przepływający przez oziębiony zawór gorący olej (warunki szoku termicznego) powoduje jego nagrzewanie. Suwak posiadający wielokrotnie mniejszą masę niż korpus, a więc i pojemność cieplną oraz w stosunku do korpusu dużą powierzchnię stykającą się z przepływającym olejem, będzie nagrzewał się szybciej. Wraz ze wzrostem temperatury suwaka, szybciej będą zwiększały się jego wymiary w stosunku do otworu w korpusie, co może doprowadzić do znacznego zmniejszenia luzu. Jak wiadomo luzy te są bardzo małe ze względu na przecieki a ograniczenie swobodnego rozszerzania wiąże się z powstawaniem dużych reakcji między elementami. Powstaną znaczne siły tarcia utrudniające, czy wręcz uniemożliwiające ich przemieszczanie się względem siebie.

Efektywny luz ( $l_e$ ) pomiędzy korpusem i suwakiem zależy od luzu montażowego ( $l_m$ ), odkształceń sprężystych elementów rozdzielacza w wyniku oddziaływania ciśnienia ( $\Delta l_c$ ), różnicy rozszerzalności cieplnej elementów rozdzielacza ( $\Delta l_t$ ):

$$l_e = l_m + \Delta l_c - \Delta l_t \quad (1)$$

Na działanie rozdzielacza w warunkach szoku termicznego istotne znaczenie mają własności materiałowe poszczególnych elementów. Suwaki rozdzielaczy hydraulicznych wykonane są ze stali, natomiast korpusy są najczęściej wykonane z żeliwa. Współczynnik rozszerzalności liniowej dla żeliwa wynosi  $10,5 \cdot 10^{-6} \text{ 1/K}$ , stali  $11 \cdot 10^{-6} \text{ 1/K}$  [2, 4].

Efektywny luz uwzględniając wpływ współczynników rozszerzalności liniowej można obliczyć:

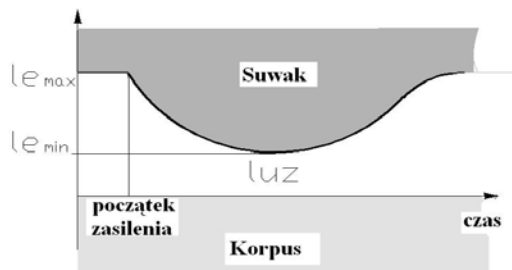
$$l_e = l_m + \Delta l_c + \beta_k D_k (T_k - T_0) - \beta_s D_s (T_s - T_0) \quad (2)$$

gdzie:  $\beta_k$ ,  $\beta_s$  - współczynnik liniowej rozszerzalności cieplnej korpusu i suwaka,  $T_0$  - temperatura pomiaru wymiaru liniowego elementów,  $T_k$  - temperatura korpusu,  $T_s$  - temperatura suwaka,  $D_k$  - średnica otworu w korpusie,  $D_s$  - średnica suwaka.

Jeżeli wartości współczynników liniowej rozszerzalności cieplnej suwaka i korpusu są takie same lub przybliżone można równanie 2 zapisać w postaci:

$$l_e = l_m + \Delta l_c - \beta_s D_s (T_s - T_0) \quad (3)$$

Oddziaływanie ciśnienia na suwak i korpus powoduje ich odkształcenie. Ciśnienie wpływa na zwiększenie luzu. Im ciśnienie jest mniejsze w kanałach rozdzielacza tym szybciej może dojść do wykasowania efektywnego luzu podczas zasilania go w warunkach szoku termicznego.



Rys. 2. Zmiana efektywnego luzu pomiędzy suwakiem a korpusem oziębionego rozdzielacza podczas zasilanego gorącym olejem

Na podstawie przeprowadzonych obliczeń numerycznych, wpływ ciśnienia na zmianę luzu jest mniej znaczący niż wystąpienie dużej różnicy temperatur współpracujących elementów (suwaka i korpusu). Obliczenia przeprowadzono dla rozdzielacza RE2510/101 (średnica suwaka 18 mm). Z tych obliczeń zmiany luzu wynika, że jeżeli różnica temperatur suwaka i korpusu rozdzielacza będzie wynosić  $\Delta T = 20^\circ\text{C}$ , to zmiana luzu wyniesie  $3,86\mu\text{m}$ . Dla większej różnicy temperatur  $\Delta T = 45^\circ\text{C}$ , to zmiana luzu wyniesie  $8,74\mu\text{m}$ . Natomiast oddziaływanie ciśnienia oleju (16 MPa) spowoduje zmianę luzu o  $1,49\mu\text{m}$ .

Jeżeli założymy, że odkształcenia sprężyste elementów  $\Delta l_c$  w wyniku oddziaływania ciśnienia oleju są niewielkie, to równie 2 można uprościć do postaci:

$$l_e = l_m + \beta_k D_k (T_k(\tau) - T_0) - \beta_s D_s (T_s(\tau) - T_0) \quad (4)$$

Na zmianę luzu efektywnego ma wpływ wartość luzu montażowego (początkowego) oraz różnica temperatur ( $T_s(\tau) - T_k(\tau)$ ) współpracujących elementów (rys. 2). Zagrożenie nieprawidłowej pracy jest tym większe, im większa jest różnica temperatur pomiędzy zasilającym gorącym olejem i zimnym rozdzielaczem.

#### 4. BADANE ZAWORY W NISKICH TEMPERATURACH OTOCZENIA

W laboratorium Katedry Hydrauliki i Pneumatyki Politechniki Gdańskiej przebadano w warunkach szoku termicznego następujące zawory [1, 3, 5-7]:

**UZPP16** - zawór przelewowy pośredniego działania firmy PONAR WADOWICE,

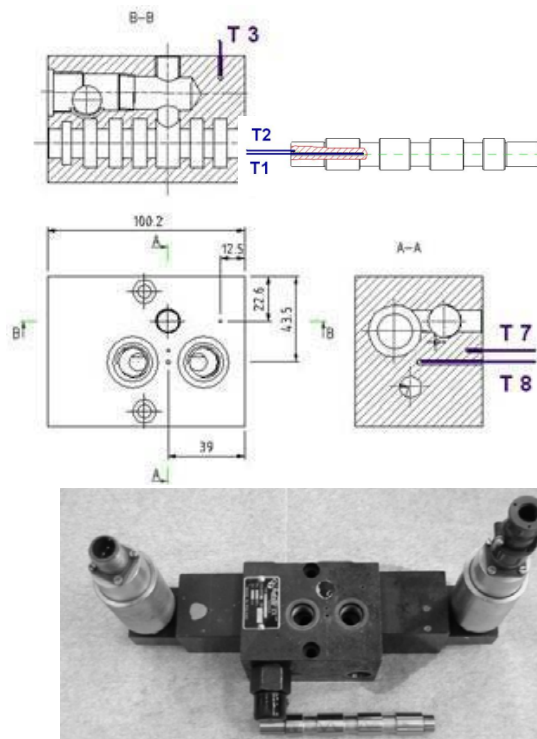
**4WEH16C33/6AW220-50** - rozdzielacz dwustopniowy firmy REXROTH,

**RE2510/101** - rozdzielacz sterowany elektrohydraulicznie firmy HYDROTOR (rys. 3),

**PVG 32** - rozdzielacz proporcjonalny firmy SAUER DANFOSS (rys. 4).

**4WS2EM10 - 45/20B2T315Z8EM** - serwowzawór firmy REXROTH (rys. 5).

Badane zawory należą do dwóch różnych grup: rozdzielacze do zaworów sterujących kierunkiem przepływu, a zawór przelewowy do zaworów sterujących ciśnieniem.



Rys. 3. Rozdzielacz RE2510/101 firmy Hydrotor  
T1, T2 - termopary umieszczone w suwaku  
T3, T7, T8 - termopary umieszczone w korpusie

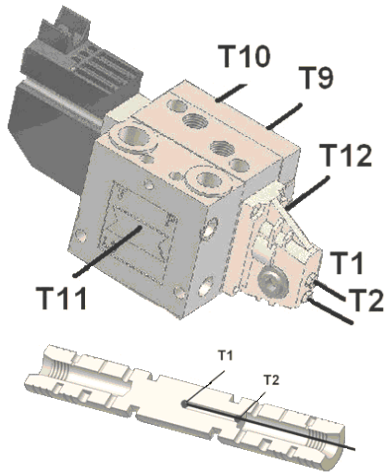
W urządzeniach hydraulicznych często stosuje się rozdzielacze ze sterowaniem elektrohydraulicznym. Z tego powodu zostały przebadane różne konstrukcje zaworów hydraulicznych sterowanych elektrycznie.

Przebadane rozdzielacze suwakowe należą do dwóch grup w zależności od pełnionej funkcji:

*I* - rozdzielacze służące do sterowania kierunkiem przepływu - klasyczne (rys. 3),

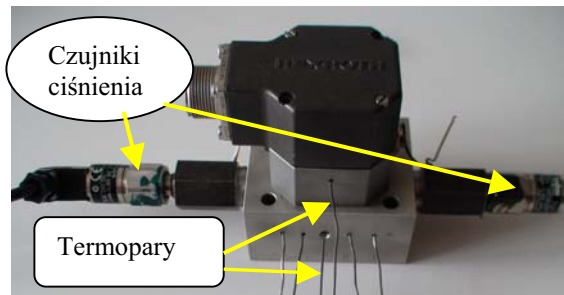
II - rozdzielacze proporcjonalne i serwowawory spełniające dodatkowo rolę zaworów sterujących natężeniem przepływu (rys. 4, 5).

Średnice suwaków rozdzielaczy PVG 32 i RE2510/101 wynoszą 18 mm. Luz początkowy pomiędzy suwakiem i korpusem w rozdzielaczu PVG 32 wynosi  $7\mu\text{m}$ , a w RE2510/101  $6\mu\text{m}$  (pomiar wykonano w Laboratorium Metrologii Politechniki Gdańskiej).



Rys. 4. Rozdzielacz PVG 32 firmy Sauer Danfoss  
T1, T2- termopary umieszczone w suwaku  
T9, T10, T11, T12 termopary umieszczone w elementach nieruchomych rozdzielacza

Średnica suwaka badanego serwowaworu 4WS2EM10 wynosi 6,495 mm, a luz pomiędzy suwakiem a tuleją cylindryczną korpusu  $5\mu\text{m}$ .



Rys. 5. Serwowawór 4WS2EM10 - 45/20 firmy Rexroth z czujnikami temperatury (termoparami) i ciśnienia

## 5. STANOWISKO BADAWCZE

Na podstawie opracowanej przez dr R. Jasińskiego metodyki [1-2] przebadano zawory w warunkach szoku termicznego. Badane zwory umieszczono w komorze niskich temperatur, w której osiągnęto temperatury do  $-25\text{ }^{\circ}\text{C}$ . Zawory były zasilane gorącym olejem Total Azolla 46 o temperaturze od  $20\text{ }^{\circ}\text{C}$  do  $55\text{ }^{\circ}\text{C}$ . W elementach nieruchomych (korpusach) oraz ruchomych (suwakach) zaworów umieszczono termopary do pomiaru temperatury.

Mierzono temperaturę, ciśnienie oraz natężenie przepływu oleju w kanałach P, T, A, B zespołów sterujących.

W korpusie rozdzielacza RE2510/101 (rys. 3) wykonano otwory, w których umieszczono termopary. Otwory pod termopary T7 i T8 znajdują się w jednej osi na różnych głębokościach blisko źródła przepływającego oleju, natomiast otwór pod termoparę T3 oddalony jest od kanału przepływu gorącego oleju. W celu przebadania suwaka wykonano dwa otwory pod termopary. Otwory wykonane są osiowo, lecz na różnych głębokościach. Jeden z otworów znajduje się w pobliżu miejsca opływu powierzchni cylindrycznych suwaka przez gorący olej. Drugi znajduje się przy powierzchni czołowej suwaka.

Do przeprowadzenia pomiarów nagrzewania się rozdzielacza PVG 32 wykonane zostały otwory w suwaku i korpusie, w których umieszczono termopary. Ich rozmieszczenie przedstawia rysunek 4. W suwaku został wykonany otwór do połowy jego długości, w którym umieszczona została termopara T1 na końcu otworu, zaś termopara T2 na początku tego otworu. Termopary T9, T10, T11 i T12 rozmieszczone zostały w elementach nieruchomych rozdzielacza.

W elementach nieruchomych serwowaworu 4WS2EM10 - 45/20 umieszczono 11 termopar (rys. 5), dzięki którym zobrazowano procesy nagrzewania w różnych warunkach zasilania. Czujniki ciśnienia (rys. 5) umożliwiły poprzez pomiar ciśnienia określenie czasu odpowiedzi na zadany sygnał i zmianę tego czasu wraz ze zmianą temperatury otoczenia.

Zarejestrowane charakterystyki temperatury elementów zespołów sterujących pozwoliły na wyznaczenie współczynników przejmowania ciepła od oleju do elementów zaworów.

## 6. METODY OKREŚLENIA OBSZARÓW PRAWIDŁOWEGO I NIEPRAWIDŁOWEGO DZIAŁANIA ZESPOŁU HYDRAULICZNEGO W WARUNKACH SZOKU TERMICZNEGO

Zarejestrowane charakterystyki podczas badań eksperymentalnych nagrzewania elementów zespołów hydraulicznych oraz opracowana metodyka obróbki danych umożliwiają ocenę zmiany luzu efektywnego w procesie rozruchu w warunkach szoku termicznego.

Luz ten można wyznaczyć kilkoma metodami:

- eksperymentalną,
- analityczną
- symulacji komputerowej.

Metody te umożliwiają określenie prawidłowej lub nieprawidłowej pracy zespołu (układu) hydraulicznego.

Najkorzystniejszą metodą ze względu na skuteczność oraz dokładność określenia obszaru



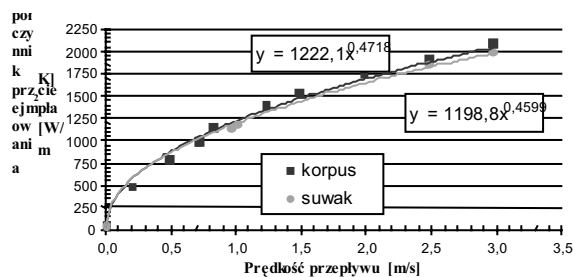
prawidłowego działania zespołu hydraulicznego w zależności od natężenia przepływu (prędkości obrotowej) oraz różnicy temperatur oleju i zespołu hydraulicznego jest metoda symulacji komputerowej. W celu przeprowadzenia obliczeń numerycznych nagrzewania elementów zespołów hydraulicznych niezbędne jest przyjęcie odpowiednich warunków. Jednym z nich jest współczynnik przejmowania ciepła od oleju do powierzchni nagrzewających się elementów (np. dla rozdzielacza RE2510/101 można go określić na podstawie rys. 6).

## 7. PRZYKŁADOWE WYNIKI PRZEPROWADZONYCH BADAŃ ROZDZIELACZA RE2510/101

Rozdzielacz RE2510/101 przebadano w różnych warunkach zasilania. Ogółem przeprowadzono kilkanaście serii pomiarowych. Różnica temperatur między temperaturą oleju a początkową temperaturą zespołu mieściła się w granicach  $40 \div 80$  [°C]. W kilku przypadkach oprócz opóźnionej reakcji przesterowania zauważono nieprawidłową pracę rozdzielacza w warunkach szoku termicznego.

W początkowej fazie po uruchomieniu układu w warunkach szoku termicznego występuje wzrost oporów przepływu (wzrost ciśnienia oleju) w rozdzielaczu, który spowodowany był tym, iż pewna objętość schłodzonego oleju znajdowała się w kanałach zespołów hydraulicznych.

Na podstawie zarejestrowanych przebiegów temperatur elementów nieruchomych i ruchomych (suwaka) wyznaczono średnie temperatury tych elementów. Na podstawie przebiegów temperatur wyznaczono tempa nagrzewania, a następnie współczynniki przejmowania ciepła (rys. 6).



Rys. 6. Współczynnik przejmowania ciepła od oleju do korpusu i suwaka rozdzielacza RE2510/101 w funkcji prędkości przepływu

Współczynniki przejmowania ciepła dla korpusu i suwaka rozdzielacza RE2510/101 w funkcji średniej prędkości przepływu ( $w$ ) można wyznaczyć z zależności:

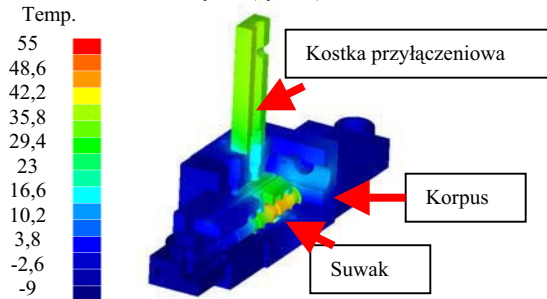
$$\text{dla suwaka} - \alpha_s = 1198,8 \cdot w^{0,4599} \text{ [W/m}^2\text{K]} \quad (5)$$

$$\text{dla korpusu} - \alpha_k = 1222,1 \cdot w^{0,4718} \text{ [W/m}^2\text{K]} \quad (6)$$

Na podstawie charakterystyk (rys. 6) lub zależności 5 i 6 można określić wartości

współczynników przejmowania ciepła od oleju do elementów rozdzielacza, które umożliwiają skorzystanie z metody symulacji komputerowej określania luzu między suwakiem a korpusem rozdzielacza RE2510/101.

Przeprowadzono obliczenia numeryczne procesu nagrzewania rozdzielacza wykorzystując metodę elementów skończonych (rys. 7).

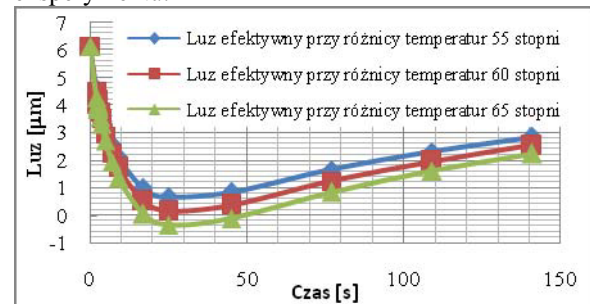


Rys. 7. Rozkład pól temperatur w nagrzewających się elementach rozdzielacza RE2510/101 (temperatura początkowa  $-9$  °C, natężenie przepływu  $10,6 \text{ dm}^3/\text{min}$ ) w 72 sekundzie po zasileniu go olejem o temperaturze  $45$  °C

Na podstawie obliczeń numerycznych procesu nagrzewania rozdzielacza dla natężenia przepływu  $Q=30$  [ $\text{dm}^3/\text{min}$ ] i początkowej różnicy temperatur  $\Delta T_{\text{ol-R}}$   $55$  °C,  $60$  °C i  $65$  °C między olejem a rozdzielaczem wykonano charakterystyki efektywnego luzu między współpracującymi elementami (rys. 8).

Przy różnicy temperatur  $\Delta T_{\text{ol-R}}$   $65$  °C (rys. 8) dochodzi do wykasowania luzu pomiędzy suwakiem a korpusem i występuje nieprawidłowa praca.

Luz wyznaczony na podstawie obliczeń numerycznych ma dużą zgodność z wynikami eksperymentu.



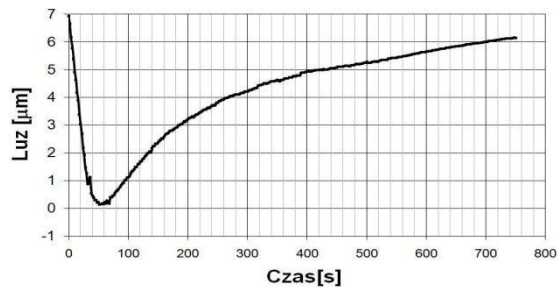
Rys. 8. Efektywny luz pomiędzy suwakiem i korpusem rozdzielacza RE2510/101 dla temperatury początkowej  $-15$  °C,  $Q=30$  [ $\text{dm}^3/\text{min}$ ] i różnej wartości  $\Delta T_{\text{ol-R}}$  między olejem a rozdzielaczem

## 8. PRZYKŁADOWE WYNIKI PRZEPROWADZONYCH BADAŃ ROZDZIELACZA PVG 32

Przeprowadzono kilkanaście serii pomiarowych badania rozdzielacza PVG 32, podczas których różnica temperatur pomiędzy

olejem a podzespołem była w przedziale  $\Delta T = 20 \div 75$  K.

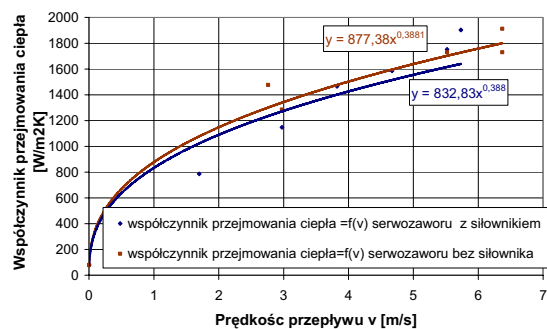
Jedno z badań wykonano podczas przepływu rozgrzanego oleju o temperaturze 53 °C, natężeniu przepływu 36 dm<sup>3</sup>/min przez kanały schłodzonego rozdzielacza o temperaturze -17 °C. Wyznaczono różnicę temperatur pomiędzy suwakiem a korpusem. Wykorzystując równanie (1) i zakładając, że odkształcenia suwaka i korpusu w wyniku oddziaływania ciśnienia są niewielkie, wyznaczono efektywny luz pomiędzy tymi elementami (rys. 9). Na podstawie przebiegu efektywnego luzu (rys. 9) można stwierdzić, że nie dojdzie do zakleszczenia suwaka w korpusie rozdzielacza.



Rys. 9. Efektywny luz w rozdzielaczu PVG 32 w funkcji czasu dla parametrów początkowych: temperatura -17 °C, temperatura oleju 53 °C, natężenie przepływu 36 dm<sup>3</sup>/min)

## 9. PRZYKŁADOWE WYNIKI PRZEPROWADZONYCH BADAŃ SERWOZAWORU 4WS2EM10 - 45 / 20B2T315Z8EM

Jednym z najistotniejszych osiągnięć z przeprowadzonych badań serwozaworu w warunkach szoku termicznego było wyznaczenie charakterystyk współczynnika przejmowania ciepła od oleju do elementów nieruchomych serwozaworu. Na rysunku 10 przedstawione są dwie charakterystyki współczynnika przejmowania ciepła wyznaczone na podstawie badań serwozaworu w układzie z siłownikiem i bez siłownika.



Rys. 10. Współczynnik przejmowania ciepła od oleju do elementów nieruchomych serwozaworu (typu: 4WS2EM10 - 45 / 20B2T315Z8EM)

## 10. PODSUMOWANIE

1. Zasadniczym czynnikiem konstrukcyjnym, decydującym o dopuszczalnych parametrach działania zaworów w warunkach szoku termicznego, jest efektywny luz między suwakiem a tuleją cylindryczną korpusu.
2. Zasilenie gorącym olejem, w sposób skokowy, zaworu w warunkach szoku termicznego powoduje zmianę luzu efektywnego na skutek różnic w rozszerzalności cieplnej elementów.
3. Eksploatacja rozdzielaczy w niskich temperaturach powoduje opóźnienie reakcji na zadany sygnał sterujący oraz wzrost oporów przepływu oleju.
4. Metodą symulacji komputerowej lub analityczną można ocenić działanie zaworów hydraulicznych w warunkach szoku termicznego, dzięki wyznaczonym współczynnikom przejmowania ciepła.
5. Wyniki badań hydraulicznych zespołów sterujących mogą być wykorzystane przez inżynierów w konstruowaniu zaworów hydraulicznych i projektowaniu układów hydraulicznych wykorzystywanych w urządzeniach i maszynach pracujących w niskich temperaturach otoczenia.

## LITERATURA

- [1] Jasiński R.: *Methods of determination of correct operation area for hydraulic component in low ambient temperatures*, rozdział w monografii: Developments in mechanical engineering, Wydawnictwo P.G., Gdańsk 2008
- [2] Jasiński R.: *Działanie wolnoobrotowych silników hydraulicznych w warunkach szoku termicznego*. Praca doktorska, promotor: A. Balawender. Gdańsk 2002.
- [3] Jasiński R.: *Działanie podzespołów hydraulicznych w niskiej temperaturze otoczenia*. Konferencja Naukowa, Mechanika 2005, Gdańsk 2005r.
- [4] Chełmińska H. i inni: *Charakterystyki stali*, tom 1, część 1, Wydawnictwo „Śląsk”, Katowice, 1975 r.
- [5] Rutkiewicz Ł.: *Badanie eksperymentalne działania rozdzielacza proporcjonalnego w warunkach niskiej temperatury otoczenia*, Praca dyplomowa, Promotor: R. Jasiński, Politechnika Gdańska, 2006 r.
- [6] Szalkowski S.: *Badanie rozdzielacza hydraulicznego w warunkach szoku termicznego*, Praca dyplomowa, Promotor: R. Jasiński, Politechnika Gdańska, 2004 r.
- [7] Witos D.: *Badanie wybranych zaworów hydraulicznych w niskich temperaturach*, Praca dyplomowa, Promotor: R. Jasiński, Politechnika Gdańska, 2007 r.