

Andrzej BALCERSKI
Cezary BEHRENDT
Zbigniew KNEBA
Przemysław RAJEWSKI

PTNSS-2009-SS1-C031

The energy test “100 fishing days” of a Baltic cutter

The original concept of the energy test during continuous fishing of a Baltic cutter lasting 100 working days at the fishery has been presented in the paper. The test will enable the calculation of the fuel consumption and the operating efficiency of the energy system. The calculation models which are made in the paper take into account the actual realizations of energy and trawling systems, operating conditions of ships and parameter values characterizing the operation of all devices under consideration. The test may be used to evaluate the design solutions of ships at the design stage as well as the ones already in use.

Key words: *Baltic cutter, energy system, energy test*

Test energetyczny „100 dni połowowych” kutra bałtyckiego

W artykule zawarto oryginalną koncepcję testu energetycznego podczas nieprzerwanej eksploatacji kutra bałtyckiego w przeciągu 100 dni „pracy na łowisku”. Test zapewni wyznaczenie na drodze obliczeniowej ilości zużytego paliwa i sprawności eksploatacyjnej układu energetycznego. Podane modele obliczeniowe uwzględniają rzeczywiste rozwiązania układów energetycznych i układów połowowych oraz warunki pracy jednostek a także wartości parametrów charakteryzujących pracę wszystkich rozpatrywanych urządzeń. Test może być wykorzystany do oceny rozwiązań konstrukcyjnych jednostek znajdujących się w eksploatacji oraz będących na etapie projektowania.

Słowa kluczowe: *kuter bałtycki, układ energetyczny, test energetyczny*

1. Energy systems of Baltic cutters

Baltic cutters are trawling vessels using floating or bottom trawls. The trawling system may be hauled by a single vessel or two separate (pair trawl) vessels in a stern or side fishing mode.

A Baltic cutter is an autonomous system in terms of energy i.e. all its energy needs are generated and realized by the vessel's independent energy system. The energy system includes fuel consuming assemblies such as thermal engines; currently it is exclusively the piston combustion diesel engines, auxiliary marine boilers, machinery converting mechanical energy into electrical energy (power generators) as well as energy transmission devices (transmissions, waste heat recuperation systems).

Combustion power sources include:

- main engines driving the vessel through a propeller and selected technological mechanical power receiving devices. In Baltic cutters such receiving devices may be the trawl and net winches. Apart from that, the main engine may drive the main power generator on the vessel.
- auxiliary engines driving the power generators constituting joint power generation systems. An auxiliary engine may also drive some other auxiliary receiving devices forming a set.
- auxiliary marine boilers. Baltic cutters are fitted with central heating boilers only.

Figure 1 shows example diagrams of energy systems and a generalized structure of the energy balance.

1. Układy energetyczne kutrów bałtyckich

Bałtyckie jednostki rybackie (kutry) prowadzą połowy techniką trałową przy użyciu włoków (dennych lub pelagicznych). Zestaw trałowy może być holowany przez oddzielną jednostkę lub równocześnie przez dwie (połowy w tukę) i wybierany na pokład statku przez burtę bądź rufę.

Kuter bałtycki jest układem autonomicznym energetycznym, tzn. wszystkie potrzeby generowane są przez jednostkę i pokrywane wyłącznie przez znajdujący się na niej układ energetyczny. Układ energetyczny obejmuje urządzenia paliwochłonne, tj. silniki cieplne; obecnie są nimi wyłącznie tłokowe silniki spalinowe o ZS, kotły pomocnicze opalane oraz maszyny przekształcające energię mechaniczną w elektryczną (prądnice), a także urządzenia zmieniające parametry strumienia energii (przekładnie, układy utylizacji ciepła odpadowego).

W siłowniach spalinowych występują:

- Silniki główne zapewniające ruch jednostki dzięki napędzaniu pędnika (śruby napędowej) oraz wybrane wydzielone odbiorniki technologiczne energii mechanicznej. W przypadku kutrów bałtyckich odbiornikami tymi mogą być: wciągarka(i) trałowa i wciągarka sieciowa. Oprócz tego silnik główny może napędzać prądnicę zawieszoną sieci ogólnookrętowej.
- Silniki pomocnicze napędzające prądnice sieci ogólnookrętowej i tworzące wspólnie pomocnicze zespoły prądotwórcze. Silnik pomocniczy może również napędzać nieliczne odbiorniki pomocnicze, tworząc tzw. zespół wielomaszynowy.

2. Test assumptions and characteristics

In relation to the evaluation of the operating efficiency of individual series of fishing cutters the most frequently applied method is the kilogram of fuel per ton of fish ratio. This, however is a limited evaluation method in terms of the figure of merit of the applied technical solutions, parameters and the selection of individual devices. Their impact on the final value of the ratio is complicated as it significantly depends on the organizational, legal, and ichthyologic factors. Sea tests of newly manufactured vessels, traditional for the marine industry, have been developed to check whether the contracted parameters are obtained (rated power towing, cargo bay temperature) and cannot provide the evaluation of the merit of the energy system in variable operating conditions.

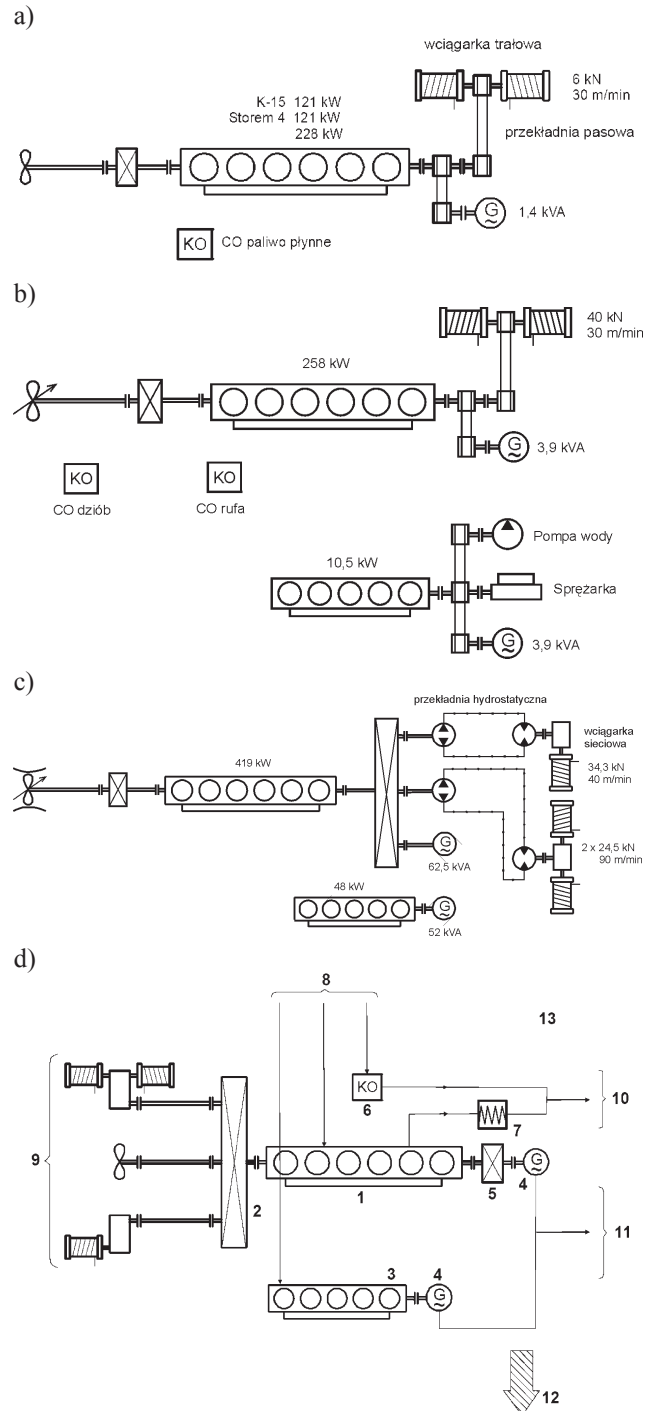
This substantiates the need for such a test development that meets the assumptions given below:

1. The test will be of algorithmic nature, the results will be obtained based on the developed algorithms and data characterizing given processes.
2. The test will, with the utmost reliability, include real energy system solutions and the conditions of their operation.
3. The test will pertain to energy systems in vessels with drivetrains where the main engine may drive the propeller, the winches and the power generator but the thermal energy is provided by the boiler or electrical heaters. This means that the calculations will not include the power generator driven by the auxiliary engine. The assumption that the work of the main engine fully covers the mechanical and electrical energy demand is in accordance with the real operation of the vessels under consideration.
4. The test will pertain to a state of operation „operation at the fishery” for which the energy system was designed covering the operation of dropping and lifting the fishing equipment, trawling, maneuvers, short runs, storming and stoppage at drift (covering total of ~132 days of the year) [10]. The free run state of operation is neglected covering the period of the run: seaport- fishery, fishery seaport (~13 days respectively). Hence, the proposal that the test covers full 100 days of the operation of the energy system in the fishery conditions.
5. For the description of the real conditions of operation a probabilistic model will be used [5, 6]. A significant element of the test design is the use of the characteristics of the forecasted constituent loads of the main engine related to:
 - drive of the propeller
 - drive of the winches
 - drive of the power generator.

The parameters of the distribution of these will be characterized by giving the values of:

N_i^{sr} – average value of the load distribution, σ_i – standard deviation of the load distribution, λ_i – share coefficient (of the operation time) of a given load.

The application of a simple dependence with a view to determining the parameters of the joint distribution (load



1 – Main engine, 2 – Final drive, 3 – Auxiliary engine, 4 – Power generator, 5 – Auxiliary transmission, 6 – boiler, 7 – waste heat recuperation system, 8 – fuel supply, 9 – main technological receivers of mechanical energy (propeller, hoists), 10 – power supply of groups of thermal energy receivers, 11 – power supply of groups of electrical energy receivers, 12 – stream of losses, 13 – balance shield

Fig. 1 Schematics of energy systems of Baltic cutters for series: a) K-15 (length ~17.5 m build 1951-1959) and Storem 4 (length ~17–19 m build 1960-1970), b) B-25s (length ~24.5 m build 1964-1976), c) B-280 (length ~26.8 m build 1987-1993), d) generalized structure

Rys. 1. Schematy układów energetycznych kutrów bałtyckich jednostek serii: a) K-15 (dl. ~17,5 m bud. 1951-1959) i Storem 4 (dl. ~17–19 m bud. 1960-1970), b) B-25s (dl. ~2,5 m bud. 1964-1976), c) B-280 (dl. ~26,8 m bud. 1987-1993), d) uogólniony schemat bilansowy

distribution of the main engine) requires two conditions to be fulfilled [6, 7]:

- regularity of the constituent distributions
- independence of the constituent loads from one another.

The results of extensive statistical research confirm the fulfillment of these conditions [3, 5, 6].

The test will be carried out through the calculations and determining of:

- the characteristics of the constituent load distributions of the energy system i.e. propeller, the winches, the power generator and the boiler
- the parameters of the load distribution of the main engine
- the total fuel consumption by the main engine and the boiler
- the value of the energy and operating efficiencies of the energy system.

3. The methodology of the design of the Baltic cutter energy test

As per the above stated assumptions, the parameters of the load distribution of the main engine are determined by the dependence:

$$\left. \begin{aligned} N_{SG}^{sr} &= \frac{N_{SN}^{sr}}{\eta_{PG}\eta_{LW}} + \frac{N_{WT}^{sr}\lambda_{SG}^{WT}}{\eta_{PG}} + \frac{N_{WS}^{sr}\lambda_{SG}^{WS}}{\eta_{PG}} + \frac{N_{PZ}^{sr}}{\eta_{PD}\eta_{PZ}} \\ \sigma_{SG} &= \sqrt{\left(\frac{\sigma_{SN}}{\eta_{PG}\eta_{LW}}\right)^2 + \left(\frac{\sigma_{WT}\lambda_{SG}^{WT}}{\eta_{PG}}\right)^2 + \left(\frac{\sigma_{WS}\lambda_{SG}^{WS}}{\eta_{PG}}\right)^2 + \left(\frac{\sigma_{PZ}}{\eta_{PD}\eta_{PZ}}\right)^2} \end{aligned} \right\} (1)$$

where: $N_{SG}^{sr}; N_{SN}^{sr}; N_{WT}^{sr}; N_{WS}^{sr}; N_{PZ}^{sr}$ – average values of the load distributions: joint loads of the main engine, the propeller, trawl winch, net winch and the power generator respectively, $\sigma_{SG}; \sigma_{SN}; \sigma_{WT}; \sigma_{WS}; \sigma_{PZ}$ – standard deviations of the load distributions: joint loads of the main engine, the propeller, trawl winch, net winch and the power generator respectively, $\lambda_{SG}^{WT}; \lambda_{SG}^{WS}$ – the values of the coefficients determining the time share of the operation of the trawl winch and the net winch during the main engine operation, $\eta_{PG}; \eta_{PD}; \eta_{PZ}; \eta_{LW}$ – the efficiencies of the: final drive, auxiliary drive, power generator shaft lines respectively.

In order to determine the main engine fuel consumption we must know:

- the main engine fuel consumption characteristics (best if provided by the engine manufacturer)
- the parameters of the operating load distribution of the main engine in the period under consideration (state of operation- test)
- the duration of the test.

In relation to engines the characteristics approximated with a second order multinomial may be used in the form:

$$\bar{G}_{SG}^h = b_0 + b_1 \bar{N}_{SG} + b_2 \bar{N}_{SG}^2 \quad (2)$$

where: $\bar{G}_{SG}^h, \bar{N}_{SG}$ – relative hourly fuel consumption and engine load, b_0, b_1, b_2 – constant values, while:

- Kotły pomocnicze opalane. W przypadku kutrów bałtyckich występują wyłącznie kotły wodne centralnego ogrzewania.

Na rysunku 1 pokazano przykładowe schematy układów energetycznych oraz uogólniony schemat bilansowy.

2. Założenia i charakterystyka testu

W odniesieniu do oceny efektywności eksploatacyjnej poszczególnych serii statków rybackich najczęściej stosowany jest wskaźnik [liczba kilogramów zużytego paliwa/1. tonę złowionego surowca]. Stwarza on jednak ograniczone możliwości oceny dobroci zastosowanych rozwiązań technicznych, parametrów i doboru poszczególnych urządzeń. Ich wpływ na ostateczną wartość wskaźnika jest uwikłany, ponieważ zależy on bardzo od czynników organizacyjnych, prawnych, ichtiologicznych i in. Tradycyjne dla okrętownictwa próby morskie nowo zbudowanych jednostek mają za zadanie sprawdzić, czy są osiągnięte zakontraktowane wartości parametrów (np. moc, uciąż, temperatura w ładowni) i nie mogą dawać oceny dobroci układu energetycznego w późniejszych zamiennych warunkach eksploatacji.

Uzasadnia to celowość opracowania testu odpowiadającego podanym niżej założeniom:

1. Test będzie miał charakter obliczeniowy, tzn. odpowiednie wyniki będą uzyskiwane dzięki wykorzystaniu opracowanych modeli obliczeniowych (algorytmów) oraz danych charakteryzujących określone procesy.
2. Test w możliwie najwyższym stopniu będzie uwzględniał rzeczywiste rozwiązania układów energetycznych i warunki ich eksploatacji.
3. Test odnosić się będzie do układów energetycznych kutrów z układami napędowymi, w których silnik główny może napędzać śrubę, wciągarkę trałową i wciągarkę sieciową oraz prądnice sieci ogólnokrętowej, zaś energię ciepłą zapewniać kotła opalanego lub podgrzewacze elektryczne. Oznacza to, że w obliczeniach nie będzie uwzględniana prądnica napędzana przez silnik pomocniczy. Założenie, że praca silnika głównego pokrywa całkowite zapotrzebowanie na energię mechaniczną i elektryczną odpowiada praktyce eksploatacji rozpatrywanych jednostek.
4. Test będzie się odnosić do stanu eksploatacji „praca na łowisku”, dla którego jest projektowany układ energetyczny, obejmującego operacje wydawania i wybierania zestawu połowowego, trałowania, manewrów, niewielkich przelotów, sztormowania oraz okresów postoju w dryfie (zajmujące łącznie ~132 doby w ciągu roku) [10]. Pomija się stan eksploatacji „pływanie swobodne” obejmujący okresy pływania na trasach port–łowisko i łowisko–port (odpowiednio ~13 dób). Stąd propozycja, aby test obejmował pełne 100 dób pracy układu energetycznego w warunkach pracy na łowisku.
5. Do opisu rzeczywistych warunków eksploatacji zostaną wykorzystane modele probabilistyczne [5, 6]. Istotnym elementem budowy testu jest wykorzystanie charakterystyk prognozowanych obciążeń składowych silnika głównego związanych z:

$$\left. \begin{aligned} \bar{G}_{SG}^h &= \frac{G_{SG}^h}{G_{SG}^{h\text{ nom}}} \\ \bar{N}_{SG} &= \frac{N_{SG}}{N_{SG}^{\text{nom}}} \end{aligned} \right\} \quad (3)$$

where: $G_{SG}^h, G_{SG}^{h\text{ nom}}$ – respectively: hourly and hourly rated fuel consumption, $N_{SG}, N_{SG}^{\text{nom}}$ – respectively: load and rated load of the main engine.

The total main engine fuel consumption operating in time t will be [6, 13]:

$$G_{SG}^t = t G_{SG}^{h\text{ nom}} \left[b_0 + b_1 \bar{N}_{SG}^{\text{sr}} + b_2 \left(\bar{N}_{SG}^{\text{sr}} \right)^2 + b_2 \sigma_N^2 \right] \quad (4)$$

where: \bar{N}_{SG}^{sr} – the average value of the relative distribution of the engine load, σ_N^2 – deviation from the standard distribution of relative loads \bar{N}_{SG} .

If, according to the assumptions, the main engine operates for the whole duration of the test ($t = 100 \cdot 24 = 2400$ h), then the corresponding fuel consumption G_{SG}^* will be:

$$G_{SG}^* = t (G_{SG}^h)_{\text{std}}^{\text{nom}} \left[b_0 + b_1 \bar{N}_{SG}^{\text{sr}} + b_2 \left(\bar{N}_{SG}^{\text{sr}} \right)^2 + b_2 \sigma_N^2 \right] \quad (5)$$

The fuel consumption by the boiler (boilers) can be obtained by the balance equation:

$$G_{KO} W_d^{\text{KO}} \eta_{KO} = N_{KO} \quad (6)$$

where: G_{KO} – boiler fuel consumption, N_{KO} – boiler's thermal effective power, η_{KO} – boiler efficiency, W_d^{KO} – calorific value of the fuel used by the boiler.

Rated effective thermal power of the boiler (N_{KO}^{nom}) and η_{KO} are specified in the documentation (user's manual) for a particular boiler. Knowing the value N_{KO}^{sr} we can obtain an average hourly fuel consumption by the boiler:

$$(G_{KO}^h)^{\text{sr}} = \frac{N_{KO}^{\text{sr}}}{W_d^{\text{KO}} \eta_{KO}} \quad (7)$$

and the total boiler fuel consumption during the test will be:

$$G_{KO}^* = t \lambda_{SG}^{\text{KO}} \frac{N_{KO}^{\text{sr}}}{W_d^{\text{KO}} \eta_{KO}} \quad (8)$$

where: λ_{SG}^{KO} – the coefficient of time share of the boiler in the operating time of the main engine (equal to the test duration time).

The total fuel consumption by the fuel consuming components of the energy system (G_{UE}^*) of a Baltic cutter (main engine and boiler) during the test „100 fishing days” will be:

- napędem śruby
- napędem wciągarki trałowej
- napędem wciągarki sieciowej
- napędem prądnicy zawieszanej.

Parametry rozkładów tych obciążeń będą charakteryzowane przez podanie wartości: N_i^{sr} – wartość średnia rozkładu obciążeń, σ_i – odchylenie standardowe rozkładu obciążeń, λ_i – współczynnik udziału (czasu pracy) określonego obciążenia.

Zastosowanie prostej zależności celem wyznaczenia parametrów rozkładu łącznego (tzn. rozkładu obciążeń silnika głównego) wymaga spełnienia dwóch warunków [6, 7]:

- normalności rozkładów składowych
- niezależności od siebie obciążeń składowych.

Wyniki obszernych badań statystycznych potwierdzają spełnienie tych warunków [3, 5, 6].

Test będzie realizowany przez wykonanie obliczeń i określenie:

- charakterystyk rozkładów obciążeń składowych układu energetycznego, tj. śruby napędowej, wciągarek trałowych, wciągarki sieciowej, prądnicy zawieszanej i kotła opalanego
- parametrów rozkładu obciążeń silnika głównego
- całkowitego zużycia paliwa przez silnik główny i kocioł opalany
- wartości sprawności energetycznej, eksploatacyjnej układu energetycznego.

3. Metodyka budowy testu energetycznego kutra bałtyckiego

Zgodnie z podanymi wyżej założeniami parametry rozkładu obciążeń silnika głównego określa zależność (1), gdzie: $N_{SG}^{\text{sr}}, N_{SN}^{\text{sr}}, N_{WT}^{\text{sr}}, N_{WS}^{\text{sr}}, N_{PZ}^{\text{sr}}$ – wartości średnie rozkładu obciążeń odpowiednio: łącznych silnika głównego śruby napędowej, wciągarki trałowej, wciągarki sieciowej, prądnicy zawieszanej, $\sigma_{SG}, \sigma_{SN}, \sigma_{WT}, \sigma_{WS}, \sigma_{PZ}$ – odchylenia standardowe rozkładu obciążeń odpowiednio: łącznych silnika głównego, śruby napędowej, wciągarki trałowej, wciągarki sieciowej, prądnicy, $\lambda_{SG}^{\text{WT}}, \lambda_{SG}^{\text{WS}}$ – wartości współczynników określających udział czasu pracy odpowiednio wciągarki trałowej i wciągarki sieciowej podczas pracy silnika głównego, $\eta_{PG}, \eta_{PD}, \eta_{PZ}, \eta_{LW}$ – sprawności odpowiednio: przekładni głównej, przekładni pomocniczej, prądnicy i linii wałów.

Określanie zużycia paliwa przez silnik główny wymaga znajomości:

- charakterystyki zużycia paliwa przez silnik główny (najlepiej podawanej przez producenta silnika)
- parametrów rozkładu obciążeń eksploatacyjnych silnika głównego w rozpatrywanym okresie (stanu eksploatacji – testu)
- czasu trwania testu.

W odniesieniu do silników można wykorzystywać charakterystyki aproksymowane wielomianem stopnia drugiego w postaci (2),

gdzie: $\bar{G}_{SG}^h, \bar{N}_{SG}$ – odpowiednio względne: godzinowe zużycie paliwa i obciążenie silnika, b_0, b_1, b_2 – wartości stałe,

$$G_{UE}^* = G_{SG}^* + G_{KO}^* \quad (9)$$

If the energy system is extended by waste heat recuperation the value will be:

$$G_{UE}^* = G_{SG}^* + G_{KO}^* - \Delta G_{UTYL}^* \quad (10)$$

where: ΔG_{UTYL}^* – reduction of the fuel consumption obtained while the waste heat recuperation system was used (see schematics fig. 1d and the explanation). The method of obtaining value ΔG_{UTYL}^* has been given in detail in [6].

If different fuels are applied for the main engine and the boiler, the respective fuel consumption given in (5), (8) should be converted into a standard fuel $W_d^{std} = 42707$ kJ/kg.

For the test calculations an original concept of determining of the operating efficiency will be used, expressed as a ratio of the total amount of usable energy generated by the energy system to the total energy contained in the fuels combusted by the fuel consuming elements in the time under consideration [2, 6]. This efficiency will be formulated according to the assumed schematics of the energy system (Fig. 1).

The total energy (E_{UE}^*) generated by the energy system in time t can be:

$$E_{UE}^* = E_{SN}^* + E_{WT}^* + E_{WS}^* + E_{PZ}^* + E_{KO}^* \quad (11)$$

where: E_{SN}^* ; E_{WT}^* ; E_{WS}^* ; E_{PZ}^* ; E_{KO}^* – the total energy used in time t respectively for the propulsion of the: propeller, trawl winches, net winch and the energy generated by the power generator and the boiler.

This can be expressed as:

$$\left. \begin{aligned} E_{SN}^* &= tN_{SN}^{sr} \\ E_{WT}^* &= tN_{WT}^{sr} \lambda_{SG}^{WT} \\ E_{WS}^* &= tN_{WS}^{sr} \lambda_{SG}^{WS} \\ E_{PZ}^* &= tN_{PZ}^{sr} \\ E_{KO}^* &= tN_{KO}^{sr} \lambda_{SG}^{KO} \end{aligned} \right\} \quad (12)$$

Operating energy efficiency of the energy system of a Baltic cutter in the test „100 fishing days” (η_{UE}) will be expressed:

$$\eta_{UE} = \frac{E_{UE}^*}{G_{UE}^* W_d^{std}} \quad (13)$$

If, on a particular cutter type, such devices as net winch or a boiler are not fitted then in the previously given formulas the parameters should not occur.

4. The possibilities of obtaining the necessary parameters for the test calculations

The parameter values occurring in the previously given relations have been obtained using the few available inves-

przy czym względne godzinowe zużycie paliwa i obciążenie silnika wynoszą (3),

gdzie: G_{SG}^h , $G_{SG}^{h\ nom}$ – odpowiednio: godzinowe i godzinowe nominalne zużycie paliwa, N_{SG} , N_{SG}^{nom} – odpowiednio: obciążenie i obciążenie nominalne silnika głównego.

Łącznie zużycie paliwa przez silnik główny pracujący w czasie t będzie [6, 13] wynosić (4)

gdzie: \bar{N}_{SG}^{sr} – wartość średnia rozkładu względnego obciążenia silnika, σ_N^2 – odchylenie standardowe rozkładu względnych obciążeń \bar{N}_{SG} .

Jeśli, zgodnie z założeniami, silnik główny będzie pracował przez cały czas trwania testu ($t = 100 \cdot 24 = 2400$ h), to odpowiadające temu całkowite zużycie paliwa G_{SG}^* wyniesie (5).

Zużycie paliwa przez kocioł (kotły) opalany można wyznaczyć z równania bilansowego (6)

gdzie: G_{KO} – zużycie paliwa przez kocioł, N_{KO} – użyteczna moc cieplna kotła, η_{KO} – sprawność kotła, W_d^{KO} – wartość opałowa paliwa zużywanego przez kocioł.

Nominalna użyteczna moc cieplna kotła (N_{KO}^{nom}) oraz η_{KO} podawane są w dokumentacji (instrukcji użytkownika) dane-go kotła. Przy znajomości wartości N_{KO}^{sr} można wyznaczyć średnie godzinowe zużycie paliwa przez kocioł jako (7), zaś całkowite zużycie paliwa przez kocioł podczas testu będzie wynosiło (8),

gdzie: λ_{SG}^{KO} – współczynnik udziału czasu pracy kotła opalane-go podczas czasu pracy silnika głównego (równow- czasowi trwania testu).

Całkowite zużycie paliwa przez elementy paliwochłonne układu energetycznego (G_{UE}^*) kutra bałtyckiego (silnik główny i kocioł opalany) podczas testu „100 dni połowowych” wyniesie (9).

W przypadku rozbudowy układu energetycznego po- przez zastosowanie utylizacji ciepła odpadowego wartość ta będzie równa (10),

gdzie: ΔG_{UTYL}^* – zmniejszenie zużycia paliwa uzyskane w sytuacji zastosowania układu utylizacji energii odpadowej silnika (patrz schemat na rys. 1d wraz z objaśnieniem w tekście). Metodę wyznaczania wartości ΔG_{UTYL}^* podano szczegółowo w [6].

W przypadku stosowania różnych paliw do silników głównych i kotłów, należy odpowiednie zużycia podane zależnościami (5), (8) przeliczać na paliwo standardowe $W_d^{std} = 42707$ kJ/kg.

Do obliczeń testowych będzie wykorzystana oryginalna koncepcja określania sprawności eksploatacyjnej, wyrażanej jako stosunek całkowitej ilości energii użytecznej, wytworzonej przez układ energetyczny, odniesionej do całkowitej ilości energii zawartej w paliwach spalonych przez elementy paliwochłonne układu podczas rozpatrywanego czasu [2, 6]. Sprawność ta będzie sformułowana zgodnie z przyjętym schematem układu energetycznego (rys. 1).

Całkowitą ilość energii (E_{UE}^*) wytworzonej przez układ energetyczny w czasie t można określić przez (11),

tigation results, publications or analogies to fishing cutters of other type. They should be construed as approximate and subject to further verification.

The determining of the main engine load distribution, according to (1) in relation to the propeller drive requires obtaining the values of: load distribution of the propeller drive (N_{SN}^{sr} , σ_{SN}) and the efficiency of the power transmission unit (η_{PG} , η_{LW}). In further investigations the authors will use a distribution of relative loads of the propeller drive determined by the parameters of: average relative load

$\left(\bar{N}_{SN}^{sr} = \frac{N_{SN}^{sr}}{N_{SG}^{nom}}\right)$, standard deviation of the load distribution

$\left(\bar{\sigma}_{SN}\right)$ or the coefficient of distribution variability

$\left(v_{SN} = \frac{\bar{\sigma}_{SN}}{\bar{N}_{SN}^{sr}} = \frac{\sigma_{SN}}{N_{SN}^{sr}}\right)$. Knowing the above will allow the

obtaining of the values:

$$\left. \begin{aligned} N_{SN}^{sr} &= \bar{N}_{SN}^{sr} N_{SG}^{nom} \\ \sigma_{SN} &= v_{SN} N_{SN}^{sr} \end{aligned} \right\} \quad (14)$$

The parameters of the main engine load distribution related to the propeller drive while operating at the fishery for all the series under consideration should correspond to the load distribution (operating conditions) determined in the emission tests E2 or E3 [9, 14]. A histogram of these distributions, given in the form of the values of respective loads and their shares has been presented in fig. 2.

The parameters of the distribution determined for the test conditions E2 and E3 are as follows:

$$\begin{aligned} \bar{N}_{SN}^{sr} &= \frac{N_{SN}^{sr}}{N_{SG}^{nom}} = 0.6875 \\ \bar{\sigma}_{SN} &= 0.2355 \\ v_{SN} &= \frac{\bar{\sigma}_{SN}}{\bar{N}_{SN}^{sr}} = 0.3425 \end{aligned} \quad (15)$$

These values are well corresponding to the extensive statistical test results [1, 3, 6]. In relation to the final drives and the shaft lines we can assume:

$$\eta_{PG} = 0.97 \quad \eta_{LW} = 0.98 - 0.99 \quad (16)$$

The trawl and net winches on the vessels under analysis are driven by the engine through a transmission system: belt, serial mechanical or hydrostatic transmissions. The determining of the main engine load distribution parameters, according to (1) in relation to the winches, requires the following values to be identified:

$$N_{WT}^{sr}, N_{WS}^{sr}, \sigma_{WT}, \sigma_{WS}, \eta_{PG}, \lambda_{SG}^{WT}, \lambda_{SG}^{WS}$$

In relation to the load distribution parameters of the trawl winch (N_{WT}^{sr} , σ_{WT}) and the net winch (N_{WS}^{sr} , σ_{WS})

gdzie: E_{SN}^* ; E_{WT}^* ; E_{WS}^* ; E_{PZ}^* ; E_{KO}^* – całkowita ilość energii zużytej w czasie t odpowiednio do napędu: śruby, wciągarek trałowych, wciągarki sieciowej oraz wytworzonej przez prądnice i przez kocioł opalany.

Można je wyrazić przez zależności (12).

Wartość sprawności energetycznej eksploatacyjnej układu energetycznego kutra bałtyckiego w teście „100 dni połowowych” (η_{UE}) będzie wyrażona wzorem (13).

Jeżeli na konkretnym typie kutra nie występują takie urządzenia jak np. wciągarka sieciowa lub kocioł opalany, to w odpowiednich, podanych wcześniej zależnościach, nie powinny występować związane z nimi parametry.

4. Możliwości wyznaczania wartości parametrów niezbędnych do wykonania obliczeń testowych

Wartości parametrów występujących w podanych wcześniej zależnościach zostały określone przy wykorzystaniu nielicznych dostępnych wyników badań, publikacji lub w analogii do statków rybackich innych typów. Należy je traktować jako przybliżone i w miarę możliwości powinny być weryfikowane i uściślane.

Wyznaczenie parametrów rozkładu obciążeń silnika głównego, zgodnie z (1) wymaga, w odniesieniu do napędu śruby, określenia wartości: parametrów rozkładu obciążeń jej napędu (N_{SN}^{sr} , σ_{SN}) i wartości sprawności układu transmisji mocy (η_{PG} , η_{LW}). W dalszych rozważaniach wykorzystany będzie rozkład względnych obciążeń napędu śruby, określony parametrami: średniego względnego obciążenia

$\left(\bar{N}_{SN}^{sr} = \frac{N_{SN}^{sr}}{N_{SG}^{nom}}\right)$, odchylenia standardowego rozkładu obciążeń

$\left(\bar{\sigma}_{SN}\right)$ bądź współczynnika zmienności rozkładu

$\left(v_{SN} = \frac{\bar{\sigma}_{SN}}{\bar{N}_{SN}^{sr}} = \frac{\sigma_{SN}}{N_{SN}^{sr}}\right)$. Ich znajomość pozwoli na wyznaczenie wartości (14).

Parametry rozkładu obciążeń silników głównych związanych z napędem śruby podczas pracy na łowisku dla wszystkich rozpatrywanych serii jednostek powinny odpowiadać rozkładowi obciążeń (warunków pracy) określone w testach emisyjnych E2 lub E3 [9, 14]. Histogram tych rozkładów, podanych wartościami odpowiednich obciążeń i ich udziałów wagowych, pokazano na rys. 2.

Wyznaczone dla warunków testów E2 i E3 parametry rozkładu wynoszą (15).

Wartości te dobrze odpowiadają odpowiednim wynikom szerokich badań statystycznych [1, 3, 6]. W odniesieniu do przekładni mechanicznych głównych i linii wałów można przyjmować (16).

Wciągarki trałowe i sieciowe na analizowanych jednostkach napędzane są od silnika przez przekładnie (główne): pasowe lub szeregowo przez mechaniczne i hydrostatyczne. Wyznaczanie parametrów rozkładu obciążeń silnika głównego, zgodnie z (1) wymaga, w odniesieniu do wciągarek, określenia wartości:

$$N_{WT}^{sr}, N_{WS}^{sr}, \sigma_{WT}, \sigma_{WS}, \eta_{PG}, \lambda_{SG}^{WT}, \lambda_{SG}^{WS}$$

drives determined on the drive clutches of these winches we can use the existence of a linear dependence [3] of the rated usable power of the trawl winches $(N_{WT}^{uz})^{nom}$ and the average value of the load distribution of their drive (N_{WT}^{sr}) while operating at the fishery. While:

$$(N_{WT}^{uz})^{nom} = T_{WT} v_{WT} \quad (17)$$

where: T_{WT} – rated power of the trawl winch, v_{WT} – rated operating speed of the trawl winch.

Fragmentarily applying the test results of the Baltic cutters [8, 10, 12] we can assume:

$$\frac{N_{WT}^{sr}}{(N_{WT}^{uz})^{nom}} = 0.5 \div 0.70 \quad (18)$$

$$v_{WT} = \frac{\sigma_{WT}}{N_{WT}^{sr}} \cong 0.58$$

Analogically to the net winches:

$$\frac{N_{WS}^{sr}}{(N_{WS}^{uz})^{nom}} \cong 0.5 \quad (19)$$

$$v_{WS} = \frac{\sigma_{WS}}{N_{WS}^{sr}} \cong 0.5$$

while:

$$(N_{WS}^{uz})^{nom} = T_{WS} v_{WS} \quad (20)$$

where: $T_{WS} v_{WS}$ – rated power and lifting speed of the net winch.

In relation to the mechanical efficiency of the power transmission unit (mechanical efficiency of the final drive) we can assume [8, 12]:

$$\begin{aligned} \text{for belt transmissions} & \quad \eta_{PG} = 0.90 \div 0.95 \\ \text{serial mechanical,} & \\ \text{hydrostatic transmissions} & \quad \eta_{PG} = 0.60 \div 0.65 \end{aligned} \quad (21)$$

Determining of the averaged values of the coefficients is difficult because of the application of:

- various techniques of dropping and lifting of the trawling set
- the types of equipment and the length of the dropped trawl ropes (200–600 m)
- the duration of the hauls (4–12 h).

We can assume [8, 11] that the average duration of the dropping and the lifting together with auxiliary works for all the series of cutters amounts to ~1 h and estimate that the average operating time of the trawl winches amounts to:

- side loading cutters ~50%, which corresponds to $t_{WT} \cong 0.5$ h
- stern loading cutters ~40%, which corresponds to $t_{WT} \cong 0.4$ h
- net winches ~20%, which corresponds to $t_{WS} \cong 0.2$ h.

W odniesieniu do parametrów rozkładu obciążeń napędu wciągarek trałowych $(N_{WT}^{sr}, \sigma_{WT})$ i wciągarki sieciowej $(N_{WS}^{sr}, \sigma_{WS})$, określanych na sprzęgłach napędowych wciągarek, można wykorzystać istnienie liniowej zależności [3] nominalnej wartości mocy użytecznej wciągarek trałowych $(N_{WT}^{uz})^{nom}$ i średniej wartości rozkładu obciążeń ich napędu (N_{WT}^{sr}) podczas operacji połowowych – (17), gdzie: T_{WT} – wartość nominalna uciągu wciągarki trałowej, v_{WT} – wartość nominalna prędkości wybierania wciągarki trałowej.

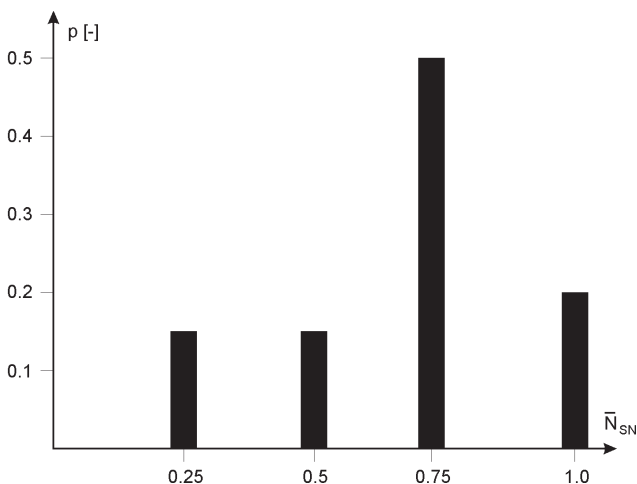


Fig. 2. Histogram of relative loads distributions of main engines working on vessels under heavy duty conditions due recommended tests: E2 – for engines working by $n = idem$ and E3 – for engines working by $n = var$, due propeller characteristic [9, 14]

Rys. 2. Histogram rozkładów obciążeń względnych silników głównych na jednostkach pracujących w ciężkich warunkach wg zaleceń testów: E2 – dla silników pracujących przy $n = idem$ i E3 – dla silników pracujących przy $n = var$, po charakterystyce śrubowej [9, 14]

Wykorzystując fragmentaryczne wyniki badań kutrów bałtyckich [8, 10, 12], można przyjmować (18).

Analogicznie dla wciągarek sieciowych można przyjąć (19), przy czym uwzględnić się (20), gdzie: $T_{WS} v_{WS}$ – nominalne wartości uciągu i prędkości wybierania wciągarki sieciowej.

W odniesieniu do sprawności mechanicznej układu transmisji mocy (sprawności mechanicznej przekładni głównej) można przyjmować [8, 12]: dla przekładni pasowych (21) oraz szeregowo mechanicznych i hydrostatycznych (21).

Wyznaczenie uśrednionych wartości współczynników $\lambda_{SG}^{WT}; \lambda_{SG}^{WS}$ jest utrudnione ze względu na stosowanie różnych: – technik wydawania i wybierania zestawu trałowego – typów sprzętu i długości wydanych lin trałowych (200–600 m) – czasów trwania zaciągów (4–12 h).

Można przyjąć [8, 11], że średni czas trwania operacji wydawania i wybierania oraz prac pomocniczych dla wszystkich serii kutrów wynosi ~1 h i szacować, że średni czas pracy wciągarek trałowych wynosi w nim przeciętnie:

- na kutrach burtowych ~50%, co odpowiada $t_{WT} \cong 0.5$ h
- na kutrach rufowych ~40%, co odpowiada $t_{WT} \cong 0.4$ h
- zaś wciągarek sieciowych ~20%, co odpowiada $t_{WS} \cong 0.2$ h.

Hence, for the duration times of the fishing cycles (operation of the main engine) in the time window (4–12) + 1 h will be (22).

Including the power generator in the calculations of the main engine loads according to (1) requires a knowledge of the values characterizing the distributions of loads of the power generator (N_{PZ}^{sr}, σ_{PZ}), the efficiency of the auxiliary transmission (η_{pp}) and the efficiency of the power generator (η_{PZ}). In order to determine the value of N_{PZ}^{sr} we can use the actual values of relative loads of power generators of vessels according to the following dependence:

$$\overline{N}_{PZ}^{sr} = \frac{N_{PZ}^{sr}}{N_{PZ}^{nom}} \quad (23)$$

where: $\overline{N}_{PZ}^{sr}; N_{PZ}^{sr}; N_{PZ}^{nom}$ – respectively: average relative, average and rated power generator loads.

The value of \overline{N}_{PZ}^{sr} for a properly chosen generator size operating under typical operating conditions and (v_{PZ}) should be assumed according to the investigation results [3, 5, 6] of the following values:

$$\begin{aligned} \overline{N}_{PZ}^{sr} &= 0.60 \div 0.75 \\ v_{PZ} &= \frac{\sigma_{PZ}}{N_{PZ}^{sr}} \cong 0.2 \end{aligned} \quad (24)$$

And respective efficiencies:

$$\eta_{PZ} = 0.90 \div 0.95 \quad \eta_{PD} \cong 0.97 \quad (25)$$

In terms of fuel consumption by the boilers we need to know the values N_{KO}^{sr} and λ_{SG}^{KO} , while:

$$N_{KO}^{sr} = \overline{N}_{KO}^{sr} N_{KO}^{nom} \quad (26)$$

Because the rated boiler efficiency is selected for winter conditions we can assume the average relative boiler load during the test [1, 6]:

$$\overline{N}_{KO}^{sr} \cong 0.5 \quad (27)$$

And the boiler work share coefficient during the test (operating time of the main engine):

$$\lambda_{SG}^{KO} = 0.5 \div 0.7 \quad (28)$$

5. Conclusions

In the conclusions we can state that the original concept of the energy test of the Baltic cutter:

- 1) aims at enabling comparative analyses of solutions of energy systems while modernizing existing vessels as well as the analyses of variants of these systems on the design stage of new vessels,
- 2) as a criterion of evaluation assumes the total fuel consumption and operating efficiency as determined through calculations for 100 fishing days,

Zatem dla czasów trwania cykli połowowych (i pracy silnika głównego) w przedziale (4–12) + 1 h będzie (22).

Duration of the haul/ czas trwania zaciągu [h]	Coefficient/wartości współczynników $\lambda_{SG}^{WT}, \lambda_{SG}^{WS}$		
	Side loading cutters/kutry burtowe	Stern loading cutters/kutry rufowe	
	$\lambda_{SG}^{WT} [-]$ at $t_{WT} = 0.5$ h	$\lambda_{SG}^{WT} [-]$ at $t_{WT} = 0.4$ h	$\lambda_{SG}^{WS} [-]$ at $t_{WS} = 0.2$ h
4	0.5/5 = 0.100	0.4/5 = 0.080	0.2/5 = 0.040
6	0.5/7 = 0.071	0.057	0.029
8	0.5/9 = 0.056	0.044	0.022
10	0.5/11 = 0.045	0.036	0.018
12	0.5/13 = 0.038	0.031	0.015

(22)

Uwzględnienie prądnicy zawieszanej przy wyznaczaniu obciążeń silnika głównego zgodnie z (1) wymaga znajomości wartości charakteryzujących rozkład obciążeń prądnicy (N_{PZ}^{sr}, σ_{PZ}) i sprawności przekładni pomocniczej (η_{pp}) oraz sprawności prądnicy (η_{PZ}). Do określania wartości N_{PZ}^{sr} można wykorzystać rzeczywiste wartości względnych obciążeń prądnic na statkach zgodnie z zależnością (23),

gdzie: $\overline{N}_{PZ}^{sr}; N_{PZ}^{sr}; N_{PZ}^{nom}$ – kolejno: średnie względne, średnie i nominalne wartości obciążeń prądnicy zawieszanej.

Wartość \overline{N}_{PZ}^{sr} dla prawidłowo dobranej wielkości prądnicy, pracującej w podstawowym stanie eksploatacji statku, oraz (v_{PZ}) powinny być przyjmowane zgodnie z rezultatami badań [3, 5, 6] o wartościach (24) i odpowiednich sprawnościach (25).

Do określania zużycia paliwa przez kotły opalane konieczna jest znajomość wartości N_{KO}^{sr} i λ_{SG}^{KO} , przy czym

$$N_{KO}^{sr} = \overline{N}_{KO}^{sr} N_{KO}^{nom} \quad (26)$$

Ze względu na to, że nominalna wydajność kotła dobie-rana jest dla warunków zimowych, można wartość średniego względnego obciążenia kotła podczas testu przyjmować [1, 6] jako (27), zaś współczynnika udziału czasu pracy kotła podczas testu (czyli czasu pracy silnika głównego) jako (28).

5. Podsumowanie

W podsumowaniu można stwierdzić, że oryginalna koncepcja testu energetycznego kutra bałtyckiego:

- 1) ma na celu umożliwienie analiz porównawczych rozwiązań układów energetycznych podczas rozpatrywania zakresu celowej modernizacji jednostek istniejących oraz analiz wariantów tych układów na etapie projektowania nowych jednostek,
- 2) jako kryterium oceny przejmuje wartość całkowitego zużycia paliwa i sprawności eksploatacyjnej, określane drogą obliczeniową dla 100 dób nieprzerwanej pracy na łowisku,
- 3) uwzględnia rzeczywiste warunki eksploatacji jednostek i wykorzystuje probabilistyczne modele dla ich opisu,

- 3) considers the actual operating conditions of vessels and uses probabilistic models for their description,
- 4) has the potential for improvement i.e. can cover the effects of waste heat recuperation (if applied), or use a variety of verified parameters depending on the conditions of particular operation,
- 5) has been developed within the task 1.6 of the project budget „Guidelines for the modernization of fishing vessels in the aspect of reduction of energy expenditure and impact on the environment” marked OR16-61535-OR1600006/06.
- 4) ma charakter rozwojowy, to jest może obejmować również np. efekty utylizacji ciepła odpadowego (w przypadku ich zastosowania), czy też uwzględniać zweryfikowane wartości szeregu parametrów stosownie do warunków bieżącej eksploatacji,
- 5) została opracowana w ramach zadania 1.6 budżetu projektu „Opracowanie wytycznych do modernizacji jednostek rybackich w aspekcie zmniejszenia nakładów energetycznych i oddziaływania na środowisko” o oznaczeniu OR16-61535-OR1600006/06.

Artykuł recenzowany

Bibliography/Literatura

- [1] Balcerski A.: Charakterystyki rozkładów eksploatacyjnych obciążeń składowych układu energetycznego trawlerów podczas pracy na łowisku. XIV International Symposium of Ship Power Plants. Politechnika Szczecińska, Szczecin 1992.
- [2] Balcerski A.: Problemy określania sprawności siłowni okrętowej. XVIII International Symposium of Ship Power Plants. WSM, Gdynia 1996.
- [3] Balcerski A. (kier. projektu): Badania identyfikacyjne rzeczywistych warunków pracy maszyn i urządzeń siłowni różnych typów morskich jednostek pływających. Projekt Badawczy KBN nr 9S60406907. Politechnika Gdańska, Gdańsk 1996.
- [4] Balcerski A., Bocheński D., Kubiak A.: Analiza struktur i warunków pracy układów transmisji mocy na pogłębiarkach. Praca badawcza 4/2001/PB, Politechnika Gdańska, Gdańsk 2001.
- [5] Balcerski A.: Size selection of main engines for ship diesel-electric power systems using random models. Developments in Mechanical Engineering. Politechnika Gdańska 2005.
- [6] Balcerski A.: Modele probabilistyczne w teorii projektowania i eksploatacji siłowni okrętowych. Fundacja Promocji Przemysłu Okrętowego i Gospodarki Morskiej, Gdańsk 2007.
- [7] Bojarski W.W.: Podstawy metodyczne oceny efektywności w systemach energetycznych. Wyd. PAN Zakładu Narodowego im. Ossolińskich 1979.
- [8] Chachulski K.: Ocena skuteczności technicznej rufowego i burtowego systemu połowu na kutrach bałtyckich. Praca doktorska. Politechnika Gdańska, Gdańsk 1971.
- [9] Emission Test Cycles: ISO 8178. <http://www.dieselnet.com>.
- [10] Krępa J., Moderhak W.: Techniczno-eksploatacyjne aspekty zastosowania napędu spalinowo-elektrycznego na statkach rybackich. Konf. nauk.-techn. Elektryczny napęd śruby okrętowej. SEP, Gdynia 1975.
- [11] Moderhak W.: Sprawozdania z rejsów. Rękopis powielany 2008.
- [12] Netzel T.: Doświadczenia z projektowania i eksploatacji kutra bałtyckiego Storem 7. II Sympozjum Naukowe Zakładu Techn. Rybackiej. Kuter Bałtycki. MIR Ośrodek Wydawniczy Gdynia 1972.
- [13] Ščagin V.V. (red): Kontrol effektivnosti ispolzovanija i normirovanija topliva na sudach i predpriatijach promyslovogo flota (metodika). Min. Ryb. Choz SSSR. KTiRPCh, Kaliningrad 1979.
- [14] Załącznik VI do Konwencji MARPOL 73/78. Przepisy o zapobieganiu zanieczyszczeniu powietrza przez statki oraz Kodeks Techniczny NO_x. Międzynarodowa Organizacja Morska IMO, Polski Rejestr Statków, Gdańsk 2000.

Prof. Andrzej Balcerski, DSc, DEng. – Professor in the Faculty of Mechanical Engineering at Gdańsk University of Technology.

Prof. dr hab. inż. Andrzej Balcerski – profesor na Wydziale Mechanicznym Politechniki Gdańskiej.

e-mail: andbal@pg.gda.pl



Mr. Zbigniew Kneba, DEng.– doctor in the Faculty of Mechanical Engineering at Gdańsk University of Technology.

Dr inż. Zbigniew Kneba – adiunkt na Wydziale Mechanicznym Politechniki Gdańskiej.

e-mail: zkneba@pg.gda.pl



Mr. Cezary Behrendt, DSc, DEng. – Professor in the Faculty of Marine Engineering at Szczecin Maritime University.

Dr hab. inż. Cezary Behrendt – Profesor na Wydziale Mechanicznym Akademii Morskiej w Szczecinie.

e-mail: cebehr@am.szczecin.pl



Mr. Przemysław Rajewski, DEng. – doctor in the Faculty of Marine Engineering at Szczecin Maritime University.

Dr inż. Przemysław Rajewski – adiunkt na Wydziale Mechanicznym Akademii Morskiej w Szczecinie.

e-mail: rajp@wsm.szczecin.pl

