

dr hab. inż. Elżbieta Urbańska-Galewska

dr inż. Aleksander Perliński

mgr inż. Małgorzata Gordziej

mgr inż. Piotr Lewandowski

Rekreacyjne pomosty pływające o stalowej i kompozytowej konstrukcji nośnej

Wprowadzenie

Pomosty pływające są obecnie powszechnie stosowane, zarówno w portach morskich jak i przystaniach śródlądowych, do cumowania wszelkiego rodzaju sportowych i turystycznych, pływających jednostek wiosłowych, motorowych i żaglowych. Swoją popularność zawdzięczają stosunkowo prostemu montażowi i stałemu wyniesieniu ponad zwierciadło wody, niezależnie od jego poziomu. Swoista mobilność pomostów ułatwia ich produkcję, transport na miejsce przeznaczenia, oraz eksploatację. W aktualnej ofercie wielu producentów można wyróżnić następujące typy pomostów:

- pomosty drewniane na pływakach polietylenowych lub na pływakach polietylenowych wypełnionych styropianem,
- pomosty o konstrukcji metalowej, na pływakach z żywicy poliestrowej zbrojonej siatką metalową i wypełnione styropianem (rys. 1a),
- pomosty z segmentów styropianowo-betonowych ze szkieletem nośnym stalowym,
- pomosty drewniane na pływakach siatkobetonowych,
- pomosty wykonane w całości z tworzyw sztucznych,
- pomosty wykonane z ciągłych pontonów siatkobetonowych (rys.1b).

Pomosty te różnią się między sobą nie tylko konstrukcją, lecz również nośnością i odpornością na falowanie.

W Polsce najczęściej stosuje się systemowe rozwiązania rekreacyjnych pomostów pływających o drewnianej konstrukcji nośnej na pływakach siatkobetonowych lub z tworzywa sztucznego albo pomostów wykonanych w całości z siatkobetonowych pontonów o konstrukcji ciągłej.

Stalowa konstrukcja nośna odznacza się mniejszym ciężarem w stosunku do pomostów o ciągłej konstrukcji siatkobetonowej oraz większą trwałością w porównaniu z konstrukcją drewnianą.

Zespół Katedry Konstrukcji Metalowych i Zarządzania w Budownictwie Politechniki Gdańskiej podjął się opracowania dwóch nowych wersji pomostów. Zaproponowano zamianę drewnianej konstrukcji nośnej pomostów na stalową lub kompozytową konstrukcją nośną, charakteryzującą się dużą odpornością na korozję. Opracowano typoszereg segmentów pomostów o długości 8, 10 i 12 m oraz szerokości 2, 2,4 i 3 m. Wykorzystano stosowane już wcześniej pływaki siatkobetonowe.

Konstrukcja pomostu pływającego

Pomosty pływające zbudowane są z szeregu połączonych ze sobą segmentów, z których każdy stanowi jednostkę samodzielnie unoszącą się na wodzie i mającą odpowiednią wyporność (rys.2). Każdy segment składa się z dwóch pływaków siatkobetonowych, zamontowanej na nich konstrukcji nośnej oraz pokładu. Pokład pomostów stanowią deski drewniane zamontowane do drewnianych belek. Konstrukcję nośną zaprojektowano w dwóch

wersjach: stalowej i kompozytowej. Stalową konstrukcję nośną pomostu zaprojektowano w formie spawanej ramy wykonanej z kształtowników zimno giętych, stężonej prętami okrągłymi. Na wszystkie elementy zastosowano stal S355J2G3. Przewidziano zastosowanie cynkowania zanurzeniowego jako metody ochrony konstrukcji przez korozją. Kompozytową konstrukcję nośną pomostu zaprojektowano z kształtowników Fiberline łączonych ze sobą za pośrednictwem ocynkowanych elementów stalowych (nakładek) na śruby. Odporne na lód pływaki betonowe wykonane z hydrotechnicznego siatkobetonu B45, w środku wypełnione są styropianem. W każdym pływaku znajdują się 4 gniazda na śruby M16 lub M20, służące do połączenia pływaka z konstrukcją nośną pomostu. Z kilku pojedynczych segmentów można zestawiać liniowe ciągi pomostów (ustawienie typu „I”), łącząc je między sobą 2 ~~gietkami~~ złączami śrubowymi z podkładkami elastycznymi. Możliwe jest również budowanie z pojedynczych segmentów pomostów w kształcie litery L lub T (rys.3) z zastosowaniem dodatkowych elementów montażowych. W praktyce stosuje się dwie zamienne metody kotwiczenia pomostów: kotwiczenie łańcuchami (rys.4a) oraz kotwiczenie palami (rys.4b). Dobór elementów konstrukcji kotwiącej należy przeprowadzić indywidualnie w zależności od przewidywanych obciążeń i warunków eksploatacji.

Zestawienie obciążeń

W celu określenia wielkości obciążeń skorzystano z informacji i zaleceń zamieszczonych w pracach [1], [2] i [3].

Przeprowadzenie obliczeń dopuszczalnej wartości obciążenia użytkowego oraz wytrzymałości konstrukcji nośnej pomostów wymagało zestawienia obciążeń oddziaływujących zarówno na pojedyncze segmenty jak i całe zestawy pomostów.

Do obciążeń stałych zaliczono belkowanie i deskowanie pokładu z drewna sosny, stalową lub kompozytową konstrukcję nośną pomostu oraz masę pływaków.

Wartość dopuszczalnego obciążenia użytkowego określono przy założeniu ograniczonego dostępu do pomostu. Analizowano 2 warianty obciążenia użytkowego konstrukcji:

- obciążenie symetryczne (przy założeniu 50 mm wolnej burty pływaka),
- obciążenie niesymetryczne (przy założeniu 6 stopniowego przechyłu bocznego pomostu).

W zależności od typu segmentu pomostu charakterystyczna wartość obciążenia użytkowego równomiernie rozłożonego wynosiła od 1,16 do 2,0 kN/m².

Analizowano także wpływ oddziaływania zacumowanych jednostek pływających. Obciążenia zmienne poziome przyjęto jak dla jednostki pływającej (żaglowej) o długości 8 m, szerokości 3 m oraz zanurzeniu 1,5 m. Obciążenie wiatrem na jednostkę pływającą przyjęto zgodnie z [1] Z 19/3, wyrażające się wartością obciążenia charakterystycznego przypadającego na jeden rożek cumowniczy (knagę). Analizowano także wpływ oddziaływania falowania na zacumowaną jednostkę stosując metodę uproszczoną wg [1] Z 19/6. Do obliczeń przyjęto fale o wysokości 0,2 m, długości 3,5 m, przy założeniu głębokość akwenu 2 m. Szczegółowe obliczenia wykazały znikomą wartość obciążenia od falowania, więc obciążenie to pominięto w dalszych obliczeniach. Z kolei, przy tych samych założeniach, wpływ oddziaływania falowania na pojedynczy pływak okazał się istotny i został uwzględniony w obliczeniach nośności konstrukcji pomostów.

Analiza obciążenia pontonów pływającym lodem wg [1] Z 20/3-6, a także stałą pokrywą lodu wg [1] Z 20/7 wykazała, że obciążenia te są tak znaczne, iż konieczny jest demontaż pomostów w przypadku możliwości zaistnienia takich obciążeń.

Model obliczeniowy

Celem przeprowadzonych obliczeń było określenie wewnętrznych sił przekrojowych w elementach konstrukcji nośnej pomostu. Modelowanie konstrukcji pływających pomostów wymagało odwzorowania:

- obciążeń środowiskowych o losowym rozkładzie i dynamicznym charakterze, działających na podatną konstrukcję pomostu,
- punktów podparcia konstrukcji nośnej pomostu na pływakach,
- elementów kotwiących,
- elastycznych połączeń między segmentami.

Przed opracowaniem modelu obliczeniowego i wykonaniem obliczeń przyjęto następujące założenia eksploatacyjne, warunkujące obliczenia statycznie wytrzymałościowe:

- pomosty pływające mogą być składane z kilku segmentów o tej samej wyporności,
- każdy segment pomostu pływającego jest kotwiczony albo czterema kotwicami albo do 2 par pali rozmieszczonych symetrycznie po obu stronach pomostu,
- w pomoście pływającym złożony z większej liczby segmentów, każdy segment powinien być zamocowany do co najmniej jednej pary pali, przy czym skrajne segmenty muszą być zakotwiczone na wolnych końcach,
- montaż konstrukcji nośnej pomostu, zarówno stalowej, jak i kompozytowej na pływakach odbywa się z wykorzystaniem specjalnie przygotowanych uchwytów,
- pomosty pływające są demontowane na zimę w celu uniknięcia obciążenia lodem,
- nie dopuszcza się wyciągania z wody pomostu pływającego w całości. W pierwszej kolejności należy zdemontować konstrukcję nośną.

Obliczenia wykonano korzystając z zaleceń zamieszczonych w [1] i [2]. Przygotowano przestrzenny, prętowy model obliczeniowy konstrukcji nośnej. Pływaki zamodelowano jako sztywny element przestrzenny przegubowo połączony z konstrukcją nośną. Zastosowano podatne warunki podparcia pomostu przy zastosowaniu sprężyn translacyjnych i rotacyjnych o liniowej charakterystyce umieszczonych w osi pionowej pływaka oraz w miejscach przeznaczonych do połączenia konstrukcji z elementami zakotwienia. Połączenia między segmentami zamodelowano przegubami.

Obliczenia przeprowadzono dla pojedynczego segmentu (rys. 5) oraz dla układu trzech segmentów połączonych ze sobą (rys. 6).

Do obliczeń wykorzystano komercyjny program „Robot 2009”. Otrzymane wyniki posłużyły do wymiarowania elementów konstrukcji oraz połączeń. Przykładowy schemat przemieszczeń elementów konstrukcji pomostu przedstawiono na rys. 7.

Wnioski

Zdaniem autorów brakuje krajowych wytycznych lub normy do projektowania pomostów pływających. Wytyczne [1] odnoszą się do obiektów hydrotechnicznych o charakterze stałym. Wytyczne zagraniczne przedstawione w pracach [2] i [3] różnią się od siebie w znacznym stopniu zarówno co do wartości obciążeń jak i ich kombinacji. Z uwagi na coraz większe zainteresowanie lekkimi konstrukcjami pływającymi o przeznaczeniu rekreacyjnym konieczne jest ustalenie jednolitych wymagań jakie spełniać powinna konstrukcja pomostu pływającego. Z uwagi na środowisko w jakim eksploatuje się pomosty wydaje się konieczne wykonanie badań modelowych oraz terenowych umożliwiające określenie rzeczywistych obciążeń, dopuszczalnych przemieszczeń oraz trwałości konstrukcji pomostów pływających.

Bibliografia

- [1] Praca zbiorowa pod red. Prof. B. Mazurkiewicza „Morskie budowle hydrotechniczne. Zalecenia do projektowania i wykonywania Z 1-Z45. Wydanie IV, FPPOiGM, Gdańsk 2006
- [2] B. Mazurkiewicz: Porty jachtowe-Mariny. Projektowanie. Wydanie 1. FPPOiGM, Gdańsk 2004
- [3] PIANC (Permanent international association of navigation congress): Przegląd wybranych norm do projektowania portów pływających. Specjalny raport Komisji SPN, (Sport and Pleasure Navigation), dodatek do Biuletynu nr 93 styczeń 1997.
- [4] Materiały informacyjne firmy PPU KAROS
- [5] Fiberline Composites A/S – Design Manual
- [6] Zasoby internetowe firmy Marinetek: <http://www.marinetek.net>

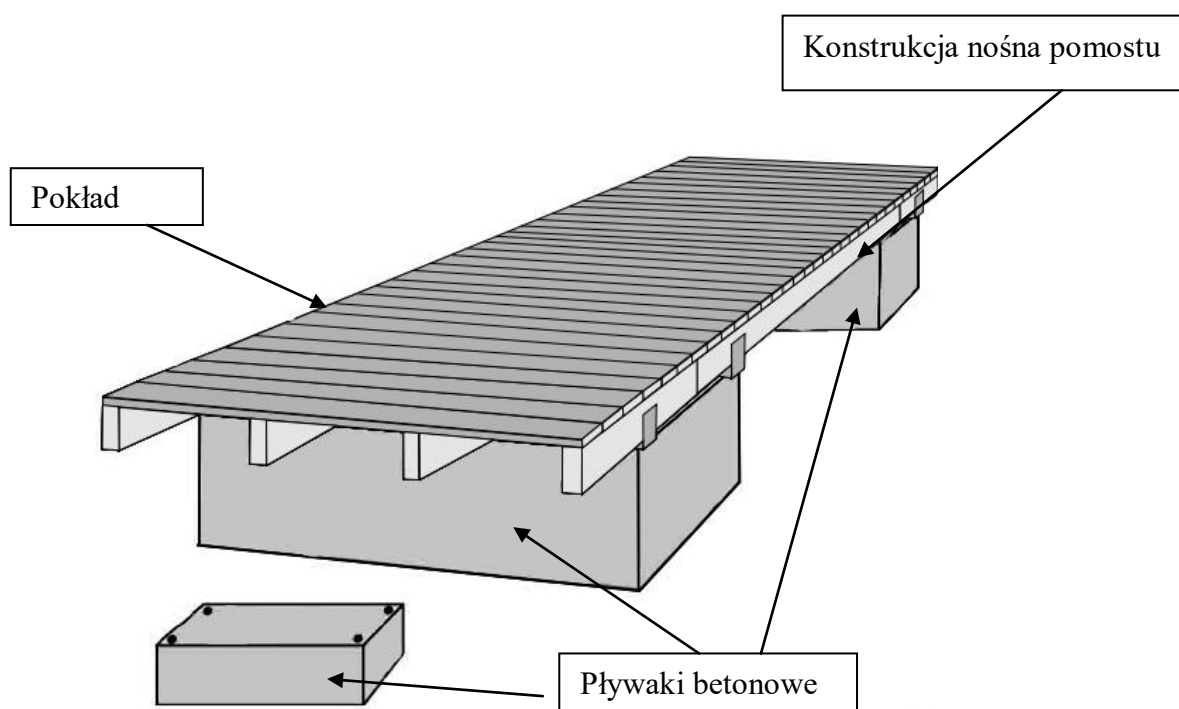
a)



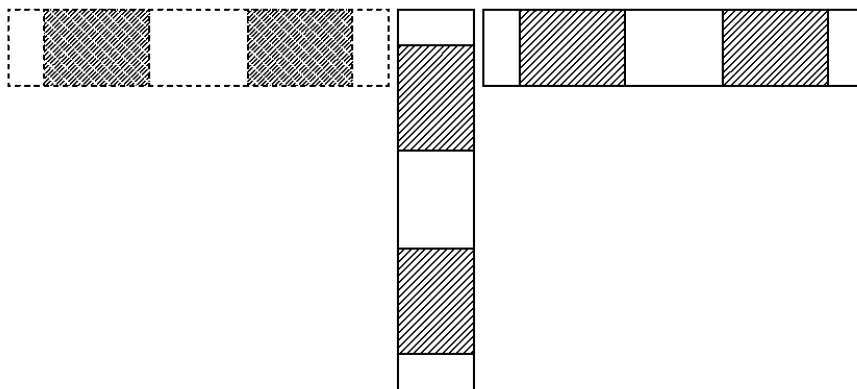
b)



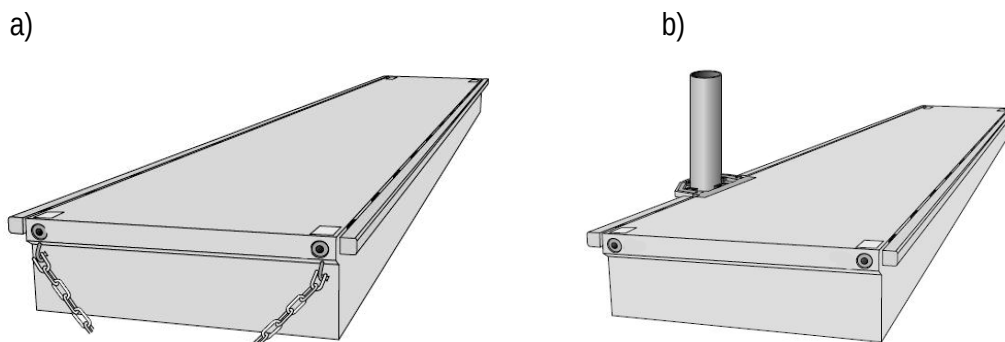
Rys.1. Przykładowe rozwiązania pomostów pływających
a) na pływakach z tworzywa sztucznego, b) na pontonach siatkobetonowych



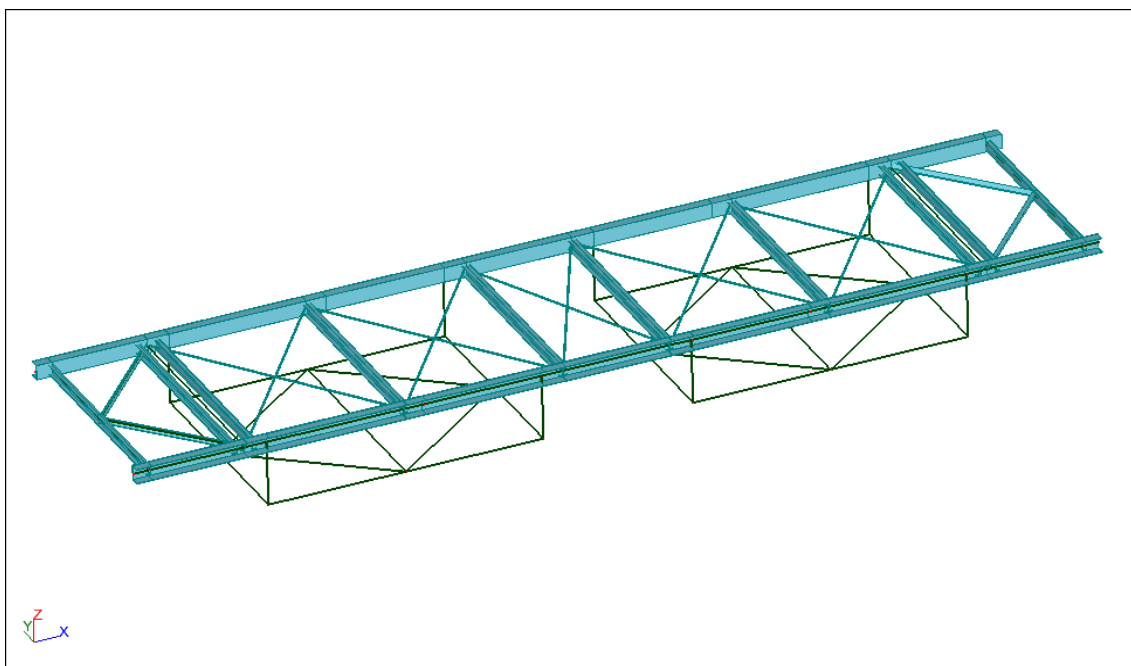
Rys. 2. Konstrukcja pojedynczego segmentu pomostu pływającego [4]



Rys. 3. Zestawy segmentów pomostów w kształcie litery L lub T

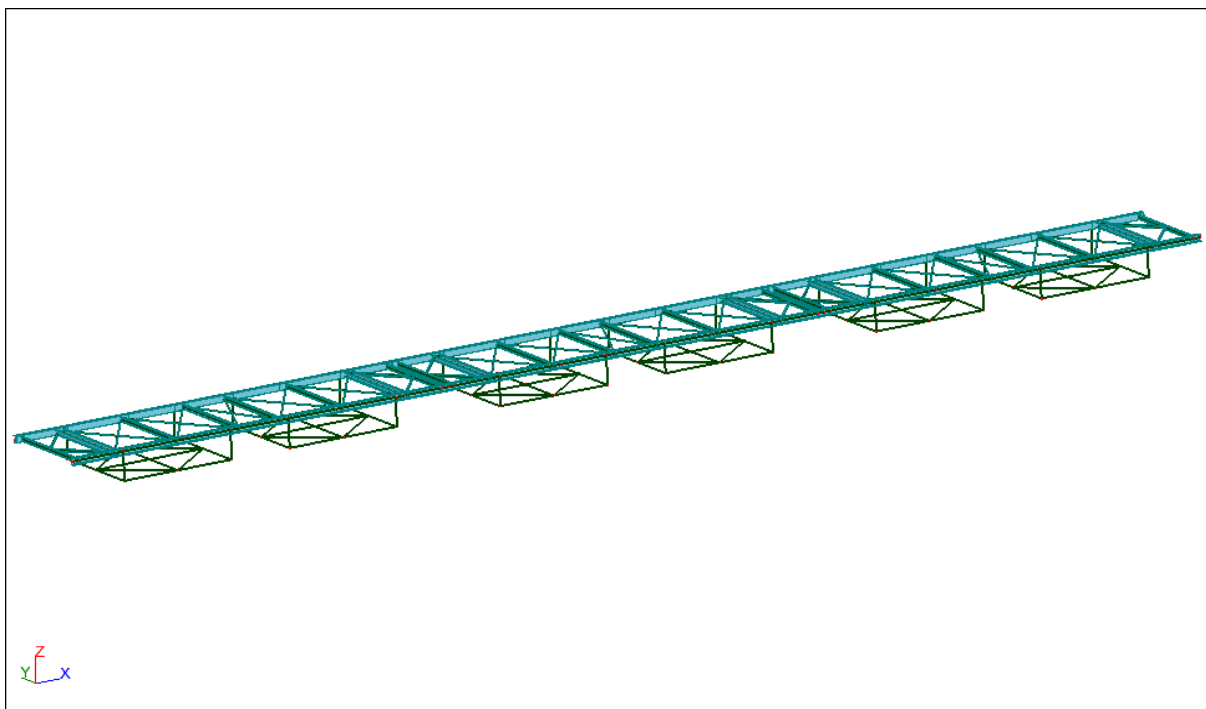


Rys. 4. Metody kotwiczenia pomostów pływających [4]

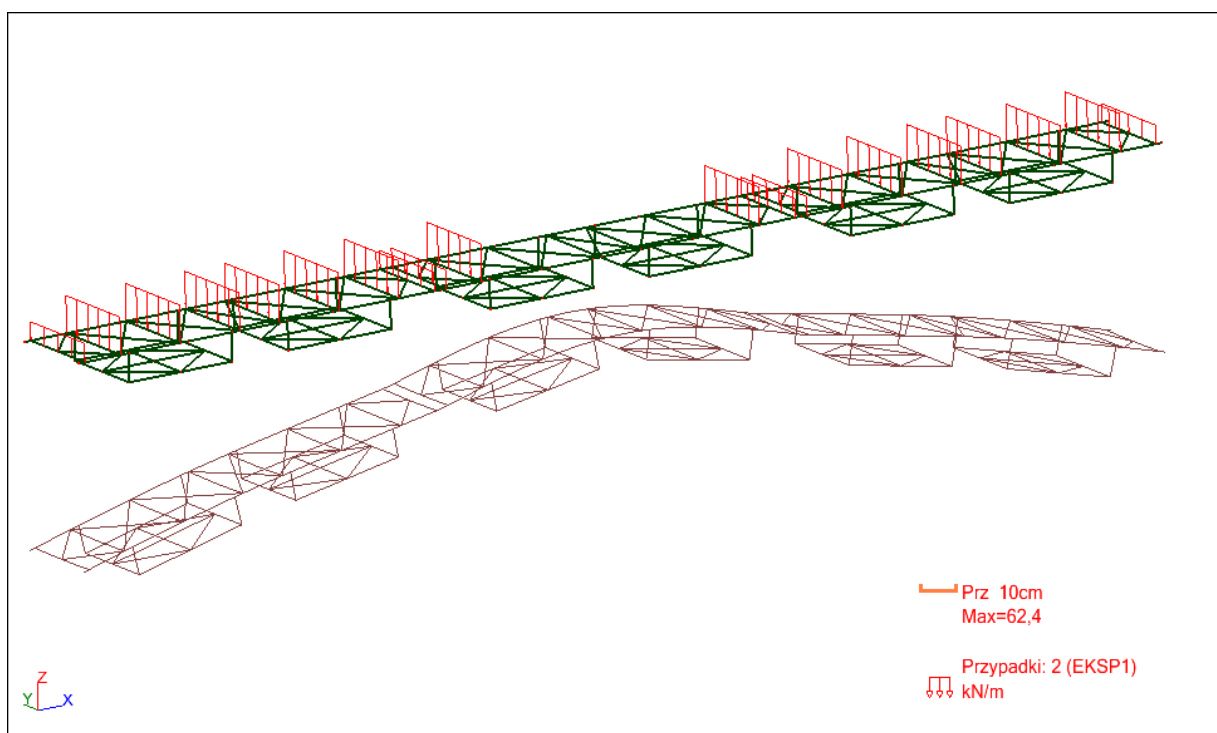


Rys.5. Model obliczeniowy pojedynczego segmentu pomostu





Rys.6. Model obliczeniowy zestawu trzech segmentów pomostu



Rys.7. Przeszyczenia element6w konstrukcji pomostu wywołane niesymetrycznym obciężeniem użyczkowym (skala przeszczenia pionowych nie jest zachowana)