

This is the peer reviewed version of the following article:

Abramski M., Albert A., Pfeffer K., Schnell J., Experimentelle und numerische Untersuchungen zum Tragverhalten von Stahlbetondecken mit kugelförmigen Hohlkörpern, Beton- und Stahlbetonbau, Vol. 105, Iss. 6 (2010), pp. 349-361, which has been published in final form at <https://doi.org/10.1002/best.201000031>. This article may be used for non-commercial purposes in accordance with Wiley Terms and Conditions for Use of Self-Archived Versions. This article may not be enhanced, enriched or otherwise transformed into a derivative work, without express permission from Wiley or by statutory rights under applicable legislation. Copyright notices must not be removed, obscured or modified. The article must be linked to Wiley's version of record on Wiley Online Library and any embedding, framing or otherwise making available the article or pages thereof by third parties from platforms, services and websites other than Wiley Online Library must be prohibited.

Beton- und Stahlbetonbau, Volume 105, Issue 6 (June 2010), pages 349 – 361

Marcin Abramski
Andrej Albert
Karsten Pfeffer
Jürgen Schnell

Experimentelle und numerische Untersuchungen zum Tragverhalten von Stahlbetondecken mit kugelförmigen Hohlkörpern

Zusammenfassung

Massive Flachdecken erweisen sich in Hoch- und Industriebau häufig als insgesamt überlegenes Deckensystem. Die hohe Eigenlast dieser Decken kann ihren Anwendungsbereich jedoch einschränken. Eine sinnvolle Abhilfe schafft dann die Integration von Hohlkörpern in der neutralen Zone, weil hierdurch eine spürbare Gewichtsreduktion eintritt. Neben der Eigenlast wird auch der Verbrauch der unter ökologischen Gesichtspunkten wesentlichen Ressourcen Betonstahl und Zement deutlich verringert. Die Hohlräume beeinflussen vor allem die Querkrafttragfähigkeit solcher Decken. Vier Versuchsserien, die mit kugelförmigen Hohlkörperdecken des Systems „cobiAx“ durchgeführt wurden, werden in diesem Beitrag beschrieben. Aus den Versuchen wird ein Abminderungsfaktor zur Beschreibung des Querkrafttragverhaltens abgeleitet, der auch in die kürzlich erteilte allgemeine bauaufsichtliche Zulassung des Deckensystems eingegangen ist. Die Nachrechnung der Versuche mit der Finite-Elemente-Methode zeigt eine gute Übereinstimmung von Numerik und Experiment, so dass in der Weiterentwicklung Parameterstudien auf dieser Grundlage zur Ergänzung von Versuchen hilfreich sein werden.

Experimental and numerical investigation of the bearing behaviour of hollow core slabs

Summary

Massive flat slabs are proving to be the most appropriate ceiling system for the structural and the industrial engineering as well. However the high dead load of these slabs might reduce their field of application. This problem can be solved by void formers that are placed in the neutral zone. These block-outs cause a noticeable reduction of weight. Furthermore, the masses of ecologically important resources like reinforcement steel and cement can be reduced as well. Shear bearing capacity is significantly influenced by these block-outs. This article describes four test series with spherical void former floors of the system "cobiAx". A reduction factor for the shear force load bearing is derived out of these tests. That factor was also introduced in the recently placed general building authority approval of this ceiling system. A comparison to a calculation with the finite element method shows that the numerical results and the results of the tests are quite similar. In a future development, parameter studies based on the finite element method might be a helpful complement for further tests.

1. Einleitung

Schlaff bewehrte, massive Decken aus Stahlbeton erfüllen im Hoch- und Industriebau vielfältige Anforderungen hinsichtlich Tragfähigkeit, Verformungsbegrenzung, Schall- und Brandschutz. Sie lassen sich wirtschaftlich herstellen und stellen deshalb die Regelbauweise dar. Allerdings macht sich häufig die relativ große Eigenlast des Betons nachteilig bemerkbar. Dies gilt vor allem bei Gebäuden mit vielen Geschossen oder schwieriger Gründung und insbesondere bei großen Deckenspannweiten. Deshalb stellt es dann eine sinnvolle Optimierung dar, den Beton in Bereichen, in denen er unter statischen Gesichtspunkten nicht benötigt wird, durch Hohlräume zu verdrängen (Abb. 1). Die verringerte Eigenlast wirkt sich nicht nur durch eine geringere erforderliche Bewehrung in der Platte und geringere Verformungen aus sondern auch durch geringere Gebäudelasten insgesamt, die Stützen und Fundamente mit kleineren Abmessungen möglich machen. Zusätzlich entsteht ein ökologischer Gewinn, vor allem weil weniger Betonstahl und weniger Zement benötigt wird. Einige bekannte Projekte, bei welchen diese Technologie bereits Anwendung fand, sind z. B. Zollvereinschule in Essen, Ozeaneum in Stralsund, Elbphilharmonie in Hamburg.

Werden die Verdrängungskörper so angeordnet, dass die Mindestabmessungen für verbleibende Stege und eine Querkraftbewehrung nicht den Mindestanforderungen nach DIN 1045-1 [1] bzw. EC 2 entsprechen, werden zusätzliche Überlegungen zum Tragverhalten solcher Decken erforderlich. In diesem Beitrag wird über experimentelle Untersuchungen und deren Auswertung an Decken mit integrierten Hohlkugeln berichtet. Dabei stand die Ermittlung der Querkrafttragfähigkeit im Bereich der geschwächten Querschnitte im Vordergrund. Im Rahmen der hier beschriebenen Versuche wurde die Querkrafttragfähigkeit im Durchstanzbereich nicht gesondert untersucht, da dort planmäßig keine Hohlkörper eingebaut werden.



Abb. 1: Eingebaute cobiax-Hohlkörpermodule, System cobiax Eco-Line vor Einbau der oberen Bewehrung und Betonage (Neubau eines Bürogebäudes in Bremen)

2. Versuchsprogramm zur Bestimmung der Querkrafttragfähigkeit

In diesem Beitrag wird über Durchführung und Auswertung von vier Versuchsreihen berichtet, die in den Jahren 2007, 2008 und 2009 an den Technischen Universitäten in Kaiserslautern und Darmstadt durchgeführt wurden. Zuvor waren Hohlkugeldecken mit anderen Querschnittsgeometrien bereits umfangreich in [2], [3], [4] untersucht worden.

Alle in den Kapiteln 2 und 3 beschriebenen Versuche zur Bestimmung der Querkrafttragfähigkeit der Hohlkörperdecken ohne Längskraft wurden als Vierpunktbiegeversuche durchgeführt. Folgende Parameter wurden dabei variiert:

- Betongüte (C12/15 ÷ C45/55),
- Deckendicken ($h = 30 \text{ cm} \div 60 \text{ cm}$),
- Schubslankheit ($a/d = 2,7 \div 4,2$),
- Bewehrungsgrad ($\rho_l = 0,51 \% \text{ und } 0,75 \%$),
- Hohlkugeldurchmesser (18; 31,5 cm und 45 cm).

Die Größe a für die Berechnung der oben genannten Schubslankheit wird verstanden als Abstand des Lasteinleitungspunktes zum Auflagerpunkt; d ist die statische Nutzhöhe.

2.1. Versuche zur Bestimmung der Querkrafttragfähigkeit an einachsigen gespannten Platten ohne Haltekörbe

An der Technischen Universität Darmstadt wurden sechs Versuche an 30 und 60 cm dicken Plattenstreifen durchgeführt [5]. Die im Praxiseinsatz zur Auftriebs- und Lagesicherung der Kugeln immer vorhandenen Haltekörbe aus Betonstahl wurden nicht eingebaut, um deren – im Bemessungskonzept nicht berücksichtigten - Beitrag zur Querkrafttragfähigkeit im Versuch nicht zu erfassen. Die Kugeln wurden während des Betonierens durch Auflast auf die obere Bewehrungslage in ihrer Lage gehalten. Die Querschnittsabmessungen sind Abb. 2 zu entnehmen.

Die Kugeln mit den Durchmessern 18 und 45 cm waren in Reihen parallel zur Spannrichtung mit einem lichten Abstand von planmäßig jeweils 2 cm bzw. 5 cm (Abb. 2) angeordnet.

Die mittleren Würfeldruckfestigkeiten betragen am Versuchstag zwischen 18,0 und 51,0 N/mm². Der durch Hohlkörper reduzierte Netto-Betonquerschnitt im Schnitt senkrecht zur Plattenebene betrug minimal entsprechend 59% und 49% für die Versuchskörper mit Kugeldurchmesser 18 cm und 45 cm. Die Schubslankheit ergab sich in diesen Versuchen zu $a/d = 4,02$ ($h = 30 \text{ cm}$) und $a/d = 4,23$ ($h = 60 \text{ cm}$). Die Biegebewehrungsgrade von 0,63 ÷ 0,75 % waren so gewählt, dass planmäßig Querkraftversagen eintrat. Abb. 3 zeigt ein typisches Rissbild bei Erreichen der Querkrafttragfähigkeit.

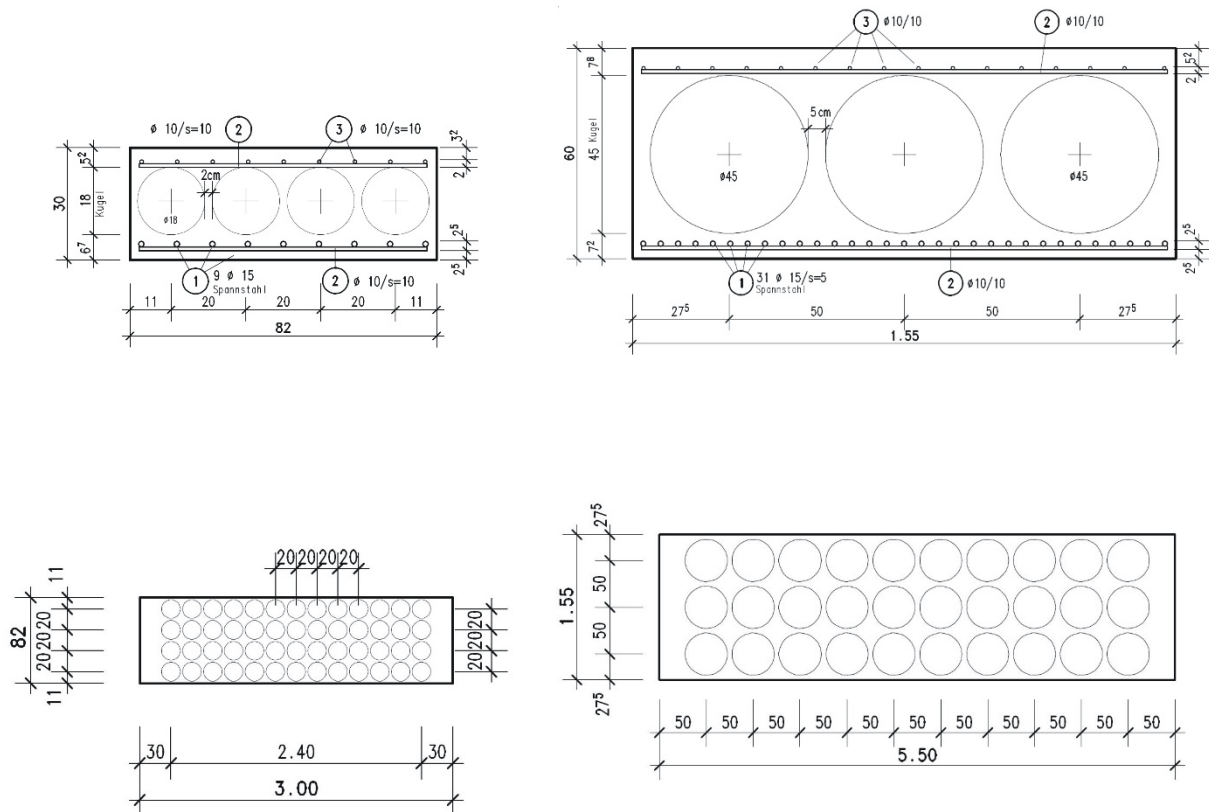


Abb. 2: Querschnittsabmessungen und Kugelanordnung der Darmstädter Versuchskörper [5]

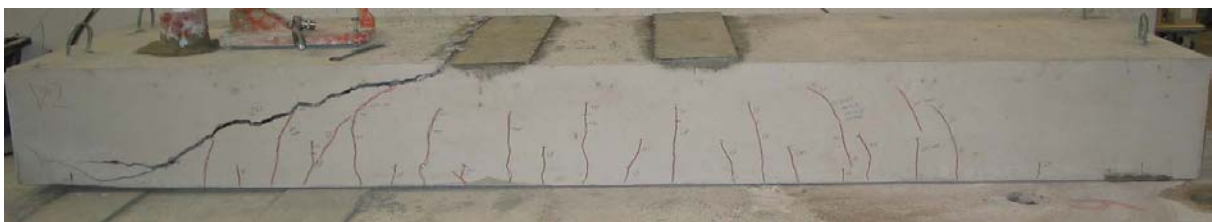
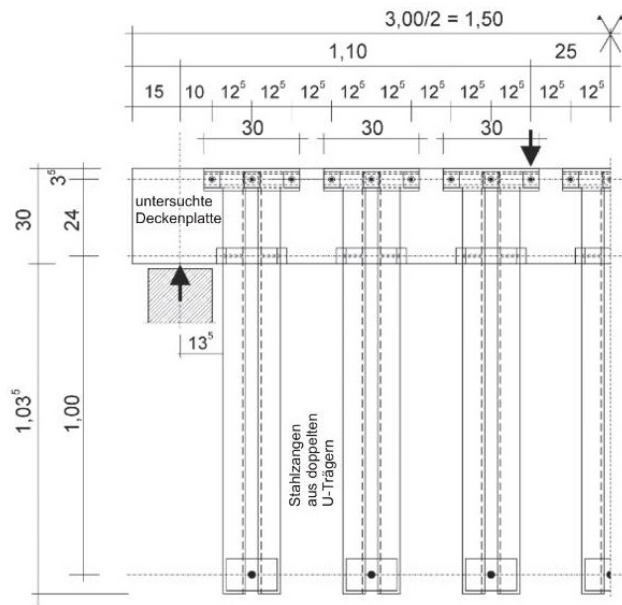


Abb. 3: Rissbild bei Erreichen der Querkrafttragfähigkeit im Versuch V2Da der Darmstädter Versuche [5]

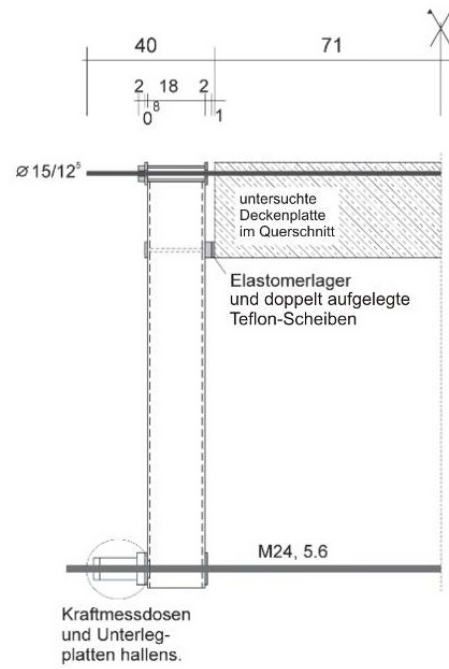
2.2. Versuche zur Bestimmung der Querkrafttragfähigkeit im Bereich gegensinniger Momente

Decken mit rotationssymmetrischen Hohlkörpern sind in besonderem Maße für einen Einsatz in mehrachsigen gespannten Flachdecken geeignet. Bei mehrachsiger Spannrichtung treten zusätzlich zur Hauptbiegerichtung Querbiegungen auf, die auch zueinander gegensinnig wirken können. Um die Querkrafttragfähigkeit auch in solchen Deckenbereichen abzusichern, wurden an der TU Kaiserslautern drei weitere Versuche durchgeführt. Von dem Institut für Beton- und Fertigteilbau der Hochschule Bochum wurde hierfür eine Belastungseinrichtung entworfen, mit der negative Querbiegemomente bei einem Vier-Punkt-Biegeversuch durch eine zangenförmige Konstruktion eingetragen werden konnten (Abb. 4).

a) Seitenansicht:



Schnitt:



b)



Abb. 4: Kaiserslauterer Versuche zur Querkrafttragfähigkeit im Bereich gegensinniger Momente:
a) Stahlzangenkonstruktion, b) Durchführung eines Versuches

Die Größe der Querbiegemomente (Zug an der Plattenoberseite) wurde so gewählt, dass planmäßig der Bemessungswert der Streckgrenze $f_{yd} = 435 \text{ N/mm}^2$ in der oberen Querbewehrung $\phi 15/12,5$ erreicht werden sollte. Die Zangen wurden an den Plattenseiten gleitend mit Hilfe doppelt aufgelegten Teflonscheiben gelagert. Die Wirkung der Zange als ungewollte Querkraftbewehrung konnte so weitestgehend ausgeschlossen werden.

Alle drei untersuchten Prüfkörper wurden in Ortbeton in einer Dicke von 30 cm hergestellt. Die mittleren Würfeldruckfestigkeiten betragen am Versuchstag zwischen 61,7 und 65,9 N/mm². Als Schubslankheit ergab sich in diesen Versuchen $a/d = 4,23$.

Der Biegebewehrungsgrad von 0,72 % war ebenfalls so gewählt, dass planmäßig Querkraftversagen eintrat. Zwei Prüfkörper (V1KL-2009 und V2KL-2009) waren während des eigentlichen Versuches auf Querbiegung beansprucht und einer (V3KL-2009) wurde ohne Querbiegung untersucht. Zwei untersuchte Prüfkörper (V1KL-2009 und V3KL-2009) wurden als massive Platten und einer (V2KL-2009) als Hohlkörperplatte hergestellt. Der Kugeldurchmesser betrug 18 cm. Die Lage der Hohlkörper im Versuchskörper V2KL-2009 war diagonal. Der Winkel zwischen Auflagerachse und Kugelreihen betrug 22,5° bzw. 45° (vgl. Abb. 5). Diese Anordnung der Hohlkörper wurde gewählt, um den ungünstigen Fall ohne durchlaufende Betonstege überprüfen zu können. Die in der Praxis vorhandenen Haltekörbe wurden nicht eingebaut.

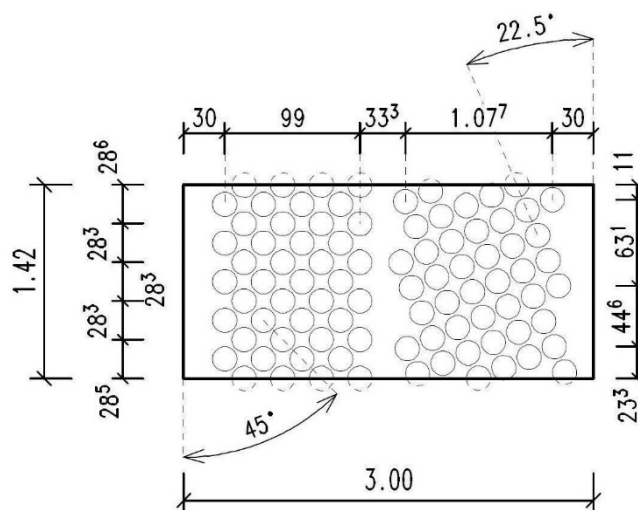


Abb. 5: Kugellage im Versuchskörper V2KL-2009

2.3. Auswertung der Querkraftversuche

Zur einfachen Bemessung der Decken mit cobiax-Hohlkörpern ist es anstrebenswert, einen konstanten Faktor $f_{cobiax,EL}$ (EL für Eco-Line) als Vorwert für die Gleichung 70 der DIN 1045-1 zu verwenden. Durch den Faktor soll der Unterschied der Querkrafttragfähigkeit gegenüber einer Vollplatte beschrieben werden. Eine Bestimmung des Vorfaktors wurde u. a. auch in [6] vorgenommen.

Die unten dargestellte Auswertung der Versuche zur Herleitung von $f_{cobiax,EL}$ erfolgt auf Grundlage von Gleichung 70 der DIN 1045-1 [1] und gemäß Heft 525 des Deutschen Ausschusses für Stahlbeton [7]. Gemäß DIN 1045-1, Abschnitt 10.3.3 wird der Bemessungswert der Querkrafttragfähigkeit $V_{Rd,ct}$ für biegebewehrte Bauteile ohne Längskraft und ohne rechnerisch erforderliche Schubbewehrung für Normalbeton nach folgender Gleichung ermittelt:

$$V_{Rd,ct} = \frac{0,15}{\gamma_c} \cdot \kappa \cdot (100 \cdot \rho_l \cdot f_{ck})^{1/3} \cdot b_w \cdot d \quad (2.1)$$

mit $\gamma_c = 1,50$ Teilsicherheitsbeiwert für Beton

$$\kappa = 1 + \sqrt{\frac{200}{d}} \quad \text{Maßstabsfaktor}$$

$$\rho_l = \frac{A_{sl}}{b_w \cdot d} \leq 0,02 \quad \text{Längsbewehrungsgrad}$$

f_{ck} = charakteristischer Wert der Betondruckfestigkeit in [N/mm²]

b_w = kleinste Querschnittsbreite innerhalb der Zugzone des Querschnitts in [mm]

d = statische Nutzhöhe in [mm]

Gemäß Bild H10-4 des Heftes 525 [7] lässt sich der Mittelwert der Quertragfähigkeit für plattenartige Bauteile ohne Längskraft wie folgt angeben:

$$V_{Rm,ct} = 0,2 \cdot \kappa \cdot (100 \cdot \rho_l \cdot f_{c,Versuch})^{1/3} \cdot b_w \cdot d \quad (2.2)$$

Durch den Vorfaktor 0,2 in der obigen Gleichung wird der Mittelwert der Querkrafttragfähigkeit in Versuchen gegenüber dem Bemessungswert gemäß Gleichung (2.1) beschrieben. Der charakteristische Wert des Vorfaktors beträgt für die entsprechende Gleichung 0,14. Die Festigkeit $f_{c,Versuch}$ entspricht im Querkraftversuch der mittleren Festigkeit f_{cm} gemäß Materialprobe.

In den Tabellen 1 und 2 werden die im Kapitel 2.1 beschriebenen Darmstädter Versuche V1Da bis V6Da ausgewertet. Dabei wird entsprechend Gleichung (2.3) der cobiax-Faktor $f_{cobiax,EL}$ ermittelt, der den Unterschied der Quertragfähigkeit der cobiax Hohlkörperdecke zur Vollplatte beschreibt.

$$V_{Rct,cobiax} = f_{cobiax,EL} \cdot V_{Rct,DIN1045-1} = f_{cobiax,EL} \cdot 0,2 \cdot \kappa \cdot (100 \cdot \rho_l \cdot f_{c,Versuch})^{1/3} \cdot b_w \cdot d \quad (2.3)$$

mit: b_w = Gesamtbreite der Platte

Dabei wird in Gleichung (2.3) die Zylinderfestigkeit $f_{c,Versuch}$ aus den 150er Würfelfestigkeiten auf folgende Weise berechnet:

$$f_{c,cyl} = (0,7953 + 0,0003 \cdot f_{c,cube150}) \cdot f_{c,cube150} \quad (2.4)$$

Die obige Formel beschreibt eine lineare Trendlinie zur Beschreibung der Umrechnung von Zylinder-/Würfeldruckfestigkeit nach DIN 1045-1, Tab. 9. Dabei wurden die Festigkeitsklassen C12/15 bis C55/67 erfasst.

Die Versuche, die an den cobiax-Decken ohne Befestigungskörbe in Darmstadt und in Kaiserslautern durchgeführt wurden, haben gezeigt, dass die Annahme $f_{cobiax,EL} = 0,50$ als Abminderungsfaktor für die Formel (2.3) zur Berücksichtigung der verminderten Querkrafttragfähigkeit infolge der Hohlkörper zu sicheren Bemessungswerten führt.

Das Deutsche Institut für Bautechnik hat dem System zwischenzeitlich eine allgemeine bauaufsichtliche Zulassung erteilt, in der dieser Abminderungsfaktor verwendet wird [8]. Dort sind auch Anwendungsgrenzen, Regelungen zur Biegebemessung sowie qualitätssichernde Maßnahmen während der Bauausführung geregelt.

Tab. 1: Auswertung der Darmstädter Versuche an einachsig gespannten Platten

Prüfkörper	h	d	b	A_{sl}	ρ_l	Mittelwert $f_{cm,cube}$	Mittelwert $f_{cm,cyl}$	κ	$V_{Rm,ct}$	Querkraft V_E beim Versagen im Experiment (inkl. Belastungsvorrichtung und Eigenlast)	$f_{cobiax,EL}$
	mm	mm	mm	cm ² /m	%	MN/m ²	MN/m ²	[-]	kN		kN
V1Da	300	260	820	19,4	0,75	22,70	18,2	1,9	191,0	107,6	0,56
V2Da	300	260	820	19,4	0,75	38,40	31,0	1,9	228,0	150,7	0,66
V3Da	300	260	820	19,4	0,75	49,50	40,1	1,9	248,5	143,9	0,58
V4Da	600	560	1550	35,4	0,63	17,80	14,3	1,6	577,1	362,0	0,63
V5Da	600	560	1550	35,4	0,63	51,00	41,3	1,6	823,0	424,8	0,52
V6Da	600	560	1550	35,4	0,63	65,50	53,4	1,6	896,2	431,5	0,48

Tab. 2: Auswertung der Kaiserslauterer Versuche an Platten mit gegensinnig angreifenden Momenten

Prüfkörper	Typ	h	d	b	A_{sl}	ρ_l	Mittelwert $f_{cm,cube}$	Mittelwert $f_{cm,cyl}$	κ	$V_{Rm,ct}$	Querkraft V_E beim Versagen im Experiment (inkl. Belastungsvorrichtung und Eigenlast)	$f_{cobiax,EL}$ bzw. $V_E/V_{Rm,ct}$
		mm	mm	mm	cm ² /m	%	MN/m ²	MN/m ²	[-]	[kN]		[kN]
V1KL-2009	ohne Hohlkörper, mit Querbiegung	300	260	1420	18,7	0,72	61,72	50,2	1,9	458,2	414,8	0,91
V2KL-2009	mit Hohlkörper, mit Querbiegung	300	260	1420	18,7	0,72	65,77	53,6	1,9	468,2	273,2	0,58
V3KL-2009	ohne Hohlkörper, ohne Querbiegung	300	260	1420	18,7	0,72	65,91	53,7	1,9	468,6	425,9	0,91

3. Weiterführende Versuche zur Bestimmung der einachsigen Querkrafttragfähigkeit an einachsig gespannten Platten mit Befestigungskörben

An der Technischen Universität Kaiserslautern wurden zusätzlich 10 Plattenstreifen untersucht, bei denen die im Deckensystem cobiax unverzichtbaren Befestigungskörbe (Abb. 6, 7) eingebaut wurden [9]. In den hier dargestellten Versuchskörper wurden diese widerstandsgeschweißten Befestigungskörbe längs der Spannrichtung eingebaut (Abb. 7). Je nach Kugeldurchmesser ergibt sich dabei eine Gesamtfläche der Bügelschenkel von $7,03 \text{ cm}^2/\text{m}^2$ (Kugeldurchmesser 31,5 cm) bis $21,6 \text{ cm}^2/\text{m}^2$ (Kugeldurchmesser 18 cm). Dies entspricht einem geometrischen Bewehrungsverhältnis ρ_{sw} von 0,07% (Kugeldurchmesser 31,5 cm) bis 0,22% (Kugeldurchmesser 18 cm). Aufgrund der Korbmodule und Abstandhalter ergibt sich eine Schubbewehrung, deren Verankerung zwar nicht den Anforderungen der DIN 1045-1 entspricht, die jedoch dennoch bei der Querkrafttragfähigkeit mitwirkt.

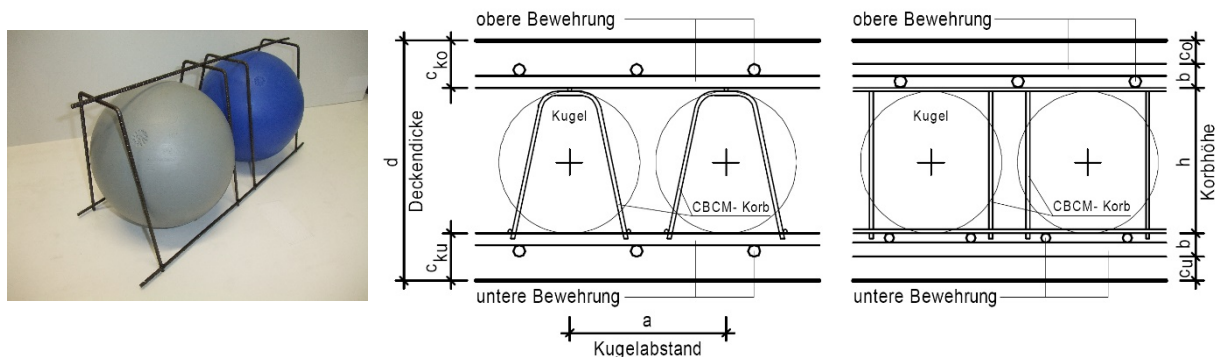


Abb. 6: Detail cobiax-Haltekorb, Querschnitt und Längsschnitt einer mehrachsig gespannten cobiax-Ortbetondecke

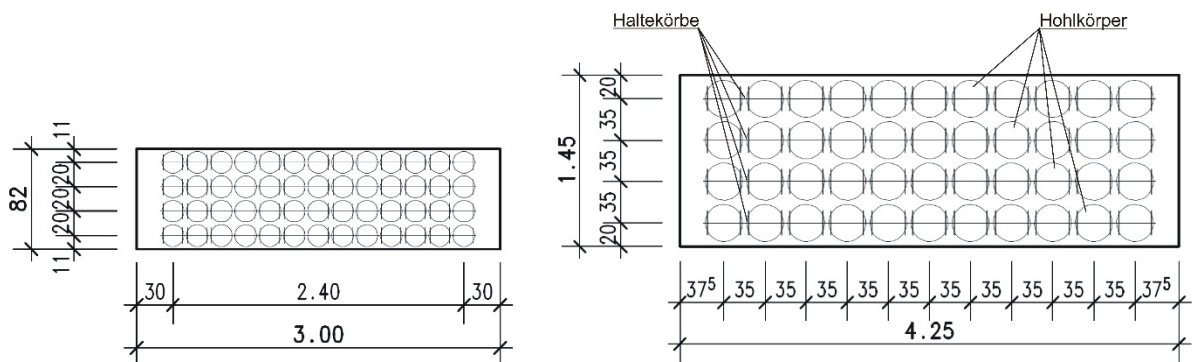


Abb. 7: Grundriss der Versuchskörper der ersten (links) und zweiten (rechts) Versuchsserie mit angezeichneten Haltekörben

Um die in der Praxis auftretenden Einbausituationen zu erfassen, wurden die Versuchskörper mit drei unterschiedlichen Verfahren hergestellt (Abb. 8):

- Halbfertigteil mit nachträglich auf der Elementplatte aufgestellten Korbmodulen,
- Halbfertigteil mit in die Elementplatte einbetonierten Korbmodulen,
- Ortbetonbauteil, das in zwei Arbeitsschritten betoniert wurde, mit in die untere Schicht einbetonierten Korbmodulen.

Der Unterschied im Herstellungsablauf zwischen b. und c. bestand darin, dass in der Elementplatte Variante b. die für die vorgefertigte Bauteile typischen Gitterträger integriert waren, was für die Variante c. nicht der Fall war.

Zum direkten Vergleich dieser drei cobiax-Platten mit massiven Platten wurden bei beiden Serien (Kugeldurchmesser 18 cm und 31,5 cm) jeweils eine Referenzplatte ohne Hohlkörper als Halbfertigteil mit Elementplatte und eine Referenzplatte ohne Hohlkörper als monolithisches Ortbetonbauteil hergestellt (s. Tab. 3). Für die Längsbewehrung wurde ein Bewehrungsgrad von $\rho_{\square} = 0,51\%$ bis $0,72\%$ gewählt. Die Betonfestigkeiten wurden an Würfeln mit 150 mm Kantenlänge bestimmt und lagen zwischen $35,1$ und $54,7$ N/mm². Der durch Hohlkörper reduzierte Netto-Betonquerschnitt im maßgebenden Schnitt senkrecht zur Plattenebene betrug minimal entsprechend 59% und 52% für die Versuchskörper mit Kugeldurchmesser 18 cm und 31,5 cm. Die Anforderung aus der Zulassung [8] hinsichtlich eines minimalen Netto-Betonquerschnittes von 48% wurde damit eingehalten.

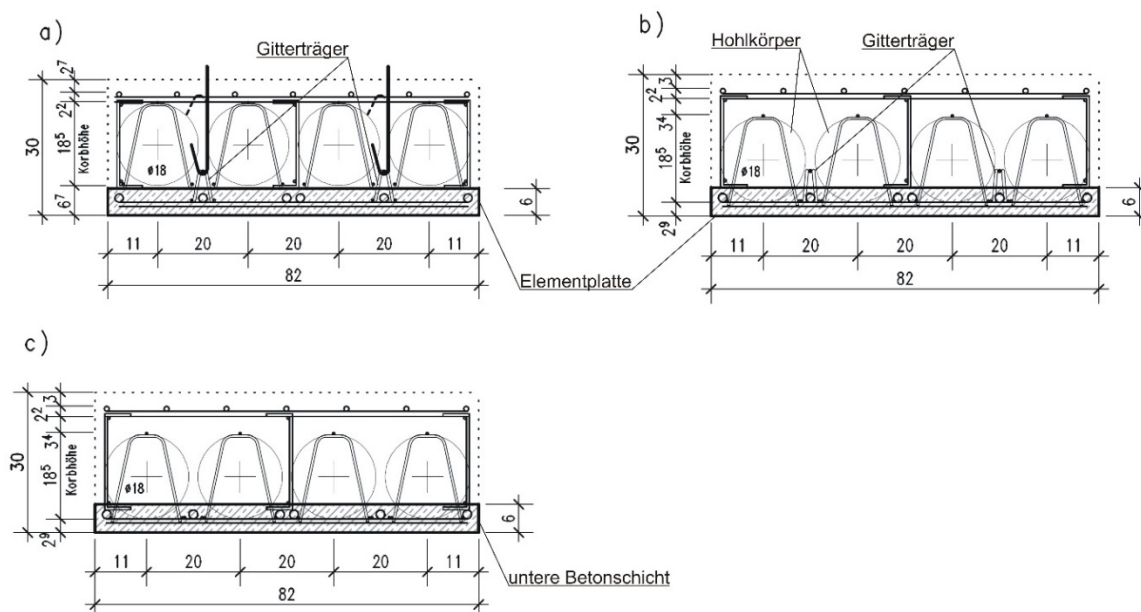


Abb. 8: Übersicht der Versuchskörper mit Hohlkörpern der Durchmesser 18 cm

Die Versuche wurden als Vierpunktbiegeversuch durchgeführt. Die Schubslankheit betrug:

- $a/d = 2,84$ bei fünf Versuchen mit Kugeldurchmesser 18 cm,
- $a/d = 2,72$ bei fünf Versuchen mit Kugeldurchmesser 31,5 cm.

Mit zunehmender Belastung ergaben sich schräge Schubrisse, die zu einer Einschnürung der Druckzone führten. Infolge der zunehmend kleineren Druckzone versagten die Versuchskörper in der Regel durch einen Schubbiegebruch (vgl. Abb. 12).

Es zeigte sich erwartungsgemäß, dass die Bewehrungskörbe die Querkrafttragfähigkeit deutlich erhöhen, obwohl ihre Verankerung in Zug- und Druckzone nicht den Anforderungen nach DIN 1045-1 gerecht wird.

Die im Versuch erreichten Querkrafttragfähigkeiten sind in Tabelle 3 zusammengestellt. Die Querkrafttragfähigkeit wurde im Abstand d vom Auflager unter Berücksichtigung der Eigenlast der Versuchskörper ermittelt. Zur Berechnung der Querkrafttragfähigkeit wurde für die Gleichung (2.2) der Wert $f_{cm,cyl}$ als $f_{c,Versuch}$ des Ortbetons verwendet. Der Beton der Elementplatten wies immer eine geringere Druckfestigkeit als der Ortbetonverguss auf. Die in Abb. 12 ablesbaren Verläufe der Versagensrisse lassen aber erkennen, dass die Festigkeit der Elementplatten, deren Dicke maximal ein Fünftel der gesamten Plattendicke betrug, kaum Einfluss auf die Querkrafttragfähigkeit hatte.

Tab. 3: Auswertung der Kaiserslauterer Versuche an einachsig gespannten Platten mit Befestigungskörben

Prüfkörper	Herstellung (*)	h	d	b	A _{sl}	ρ _l	Mittelwert f _{cm,cube}		Mittelwert f _{cm,cyl}		κ	V _{Rm,ct}	Querkraft V _E beim Versagen im Experiment (inkl. Belastungsvorrichtung und Eigenlast)	f _{cobiax,EL} bzw. V _E /V _{Rm,ct}	
							Elementplatte	Ort-be-ton	Elementplatte	Ort-be-ton					
							mm	mm	mm	cm ² /m					%
Serie 1 (Kugeldurchmesser 18)	V1KL-2007	mit KM, auf EP	300	264	820	19,0	0,72	39,3	54,70	31,7	44,4	1,9	257,0	241,5	0,94
	V2KL-2007	mit KM, in EP	300	264	820	19,0	0,72	39,3	54,70	31,7	44,4	1,9	257,0	312,6	1,22
	V3KL-2007	mit KM, ohne EP	300	264	820	19,0	0,72	35,1	51,80	28,3	42,0	1,9	252,3	285,9	1,13
	V4KL-2007	ohne KM, ohne EP	300	264	820	17,1	0,65	-	36,50	-	29,4	1,9	216,3	277,5	1,28
	V5KL-2007	ohne KM, mit EP	300	264	820	17,1	0,65	39,3	54,70	31,7	44,4	1,9	248,1	303,7	1,22
Serie 2 (Kugeldurchmesser 31,5)	V6KL-2007	mit KM, auf EP	450	405	1450	21,9	0,54	38,6	45,20	31,1	36,6	1,7	540,5	635,4	1,18
	V7KL-2007	mit KM, in EP	450	405	1450	21,9	0,54	38,6	45,20	31,1	36,6	1,7	540,5	619,6	1,15
	V8KL-2007	mit KM, ohne EP	450	405	1450	21,9	0,54	38,6	44,80	31,1	36,2	1,7	538,9	584,3	1,08
	V9KL-2007	ohne KM, ohne EP	450	405	1450	20,8	0,51	-	44,80	-	36,2	1,7	529,6	533,2	1,01
	V10KL-2007	ohne KM, mit EP	450	405	1450	20,8	0,51	38,6	45,20	31,1	36,6	1,7	531,2	626,9	1,18

(*) KM – Korbmodul, EP - Elementplatte

Der Vergleich der Querkrafttragfähigkeiten zeigt, dass die Versuchskörper mit Korbmodulen zumindest 90 % der theoretischen Querkrafttragfähigkeit erreichten. Bei der Serie 2 ($h = 45$ cm) wurde die theoretische Querkrafttragfähigkeit sogar erreicht bzw. überschritten. Dies deutet darauf hin, dass hier der Einfluss der Hohlkörper auf die Querkrafttragfähigkeit durch die Korbmodule als zusätzliche Querkraftbewehrung kompensiert wird.

Beim zurzeit gültigen Bemessungskonzept werden die Korbmodule rechnerisch nicht zur Erhöhung der Querkrafttragfähigkeit herangezogen und erzeugen somit eine erhebliche Tragreserve.

4. Großversuch zur Überprüfung der mehrachsialen Tragfähigkeit

Im Juli 2009 wurde schließlich in einem Großversuch an der TU Kaiserslautern die mehrachsiale Tragfähigkeit überprüft [10]. Bei diesem Versuch sollte die Wirkung einer Drillbeanspruchung bei einer mehrachsial gespannten Platte mit cobiax-Hohlkugeln untersucht werden. Die Bewehrung wurde derart angeordnet, dass die Richtung der Hauptbewehrung ungleich der maßgebenden Hauptmomentenrichtung lag. In der gleichen Ausrichtung wie die Bewehrung wurden die Hohlkörper angeordnet (Abb. 9). Die Hohlkörper wurden wiederum ohne die sonst üblicherweise eingebauten Haltekörbe in ihrer Lage gehalten, um deren Wirkung als Querkraftbewehrung auszuschließen.

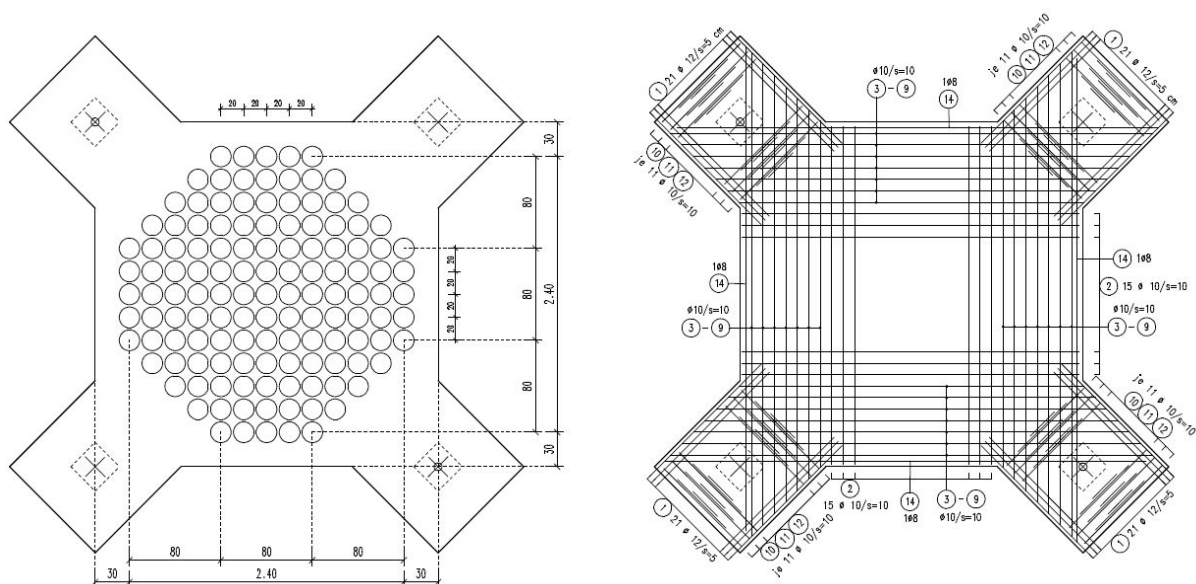


Abb. 9: Lage der Hohlkugeln und Bewehrung des untersuchten Versuchskörpers

Als Deckendicke wurde $h = 30$ cm ausgeführt und es wurden Hohlkugeln mit einem Durchmesser von $d = 18$ cm verwendet. Die mittlere Betondruckfestigkeit betrug $45,3$ N/mm² (Würfel 150). An der Platte wurden vier Konsolen vorgesehen. Zwei dieser Konsolen dienen der Auflagerung, während an den anderen beiden eine Vertikallast nach unten eingeleitet wurde (Abb. 10), sodass eine Drillbeanspruchung erzeugt wurde.

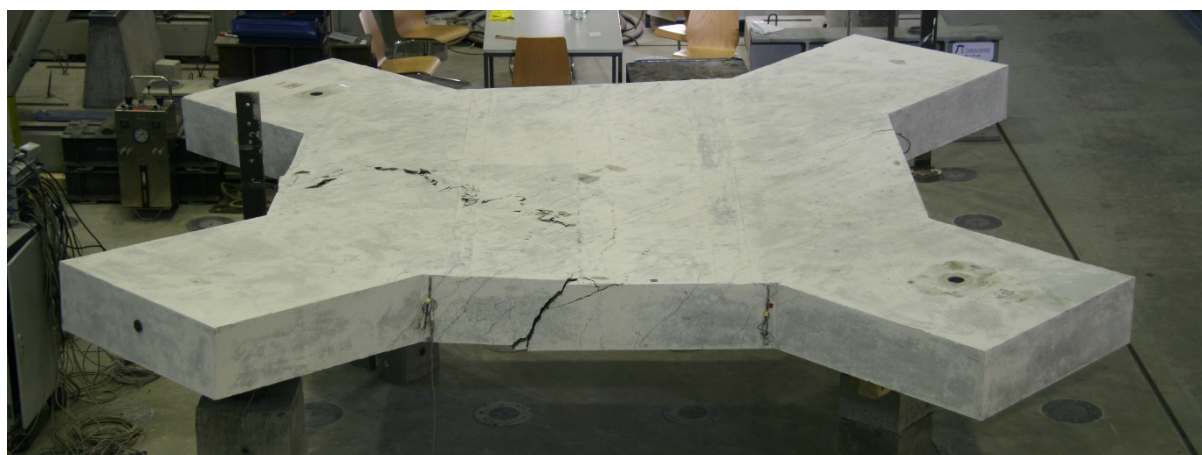
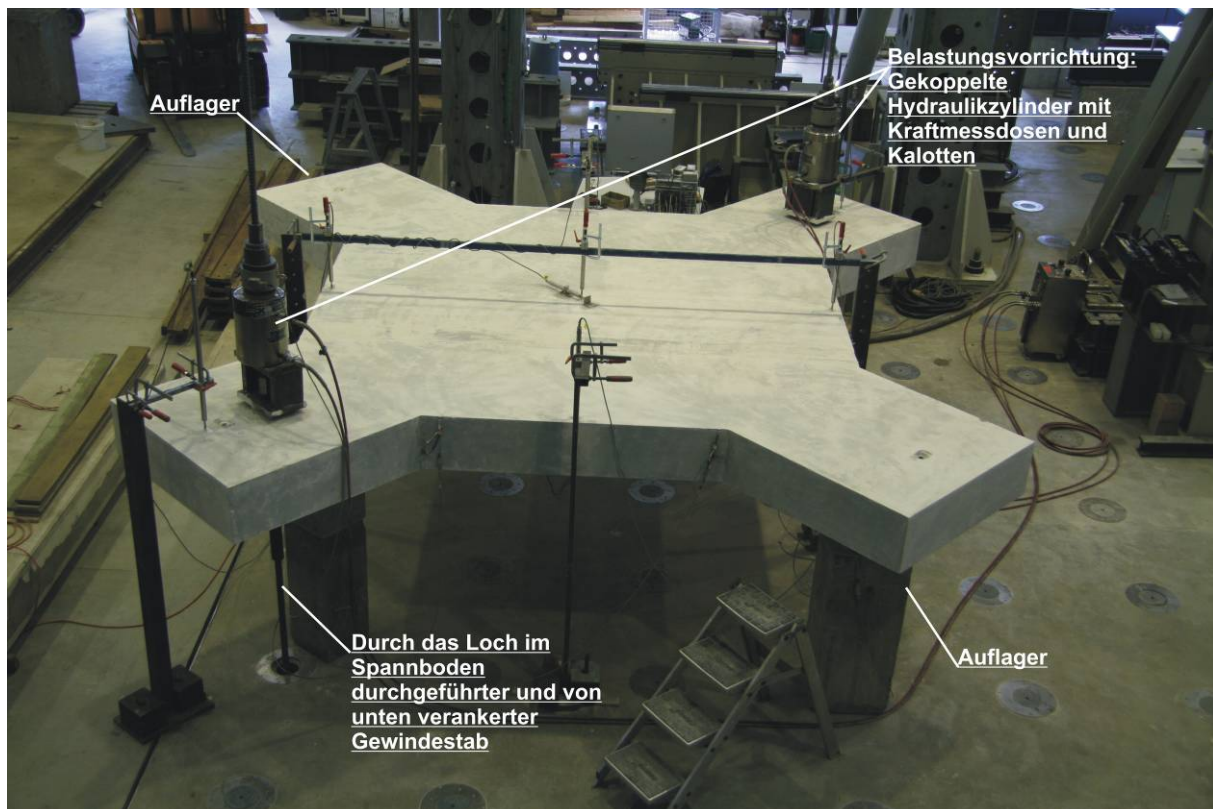


Abb. 10: Versuchsplatte im Prüfstand und Versagensbild

Das erwartete Rissbild stellte sich bei dem Versuch entsprechend der Drillbeanspruchung ein. Hierbei bildeten sich Biegezugrisse zwischen den beiden Lasteinleitungspunkten an der Oberseite und - um 90° gedreht - zwischen den beiden Auflagerpunkten an der Unterseite aus. Das Versagen trat durch kombiniertes Biege-Schubversagen im Endbereich der Konsolbewehrung ein (Abb. 10). Bei dem Versuch konnte kein Einfluss der Hohlkörper auf das entstandene Rissbild beobachtet werden. Dies wurde auch durch begleitende Finite Elemente Berechnungen belegt. Bei den Berechnungen wurde die Platte vergleichend mit sowie ohne Hohlkörper modelliert. Die vorab berechnete Versagenslast wurde im Versuch erreicht.

In der Tabelle 4 wurde das im Versuch erreichte Querkraftniveau dargestellt. Als Querschnittsbreite b wurde dabei die tatsächliche Breite des Versagensrisses angenommen. Für die im Versuch erreichte Querkraft V_E wurde ebenfalls die Querkraft im Versagensriss angenommen und der Einfluss der Eigenlast wurde entsprechend berücksichtigt. Der Einfluss der Längsbewehrung auf die Querkrafttragfähigkeit wurde auf folgende Weise erfasst:

1. Nur eine Lage der unteren Längsbewehrung wurde berücksichtigt,
2. Der resultierende Querschnittswert zweier aufeinander liegenden Bewehrungslagen wurden (siehe auch [11]) folgendermaßen eingerechnet:

$$A_{sl} = \sqrt{A_{slx}^2 + A_{sly}^2} \quad (4.1)$$

Tab. 4: Auswertung des Drillversuches

Auswertung Längs-be- wehrung	h	d	b	A _{sl}	ρ _l	Mittel- wert f _{cm,cube}	Mittel- wert f _{cm,cyl}	K	V _{Rm,ct}	Querkraft V _E beim Versagen im Ex- periment (inkl. Be- lastungsvorrich- tung und Eigen- last)	f _{cobiax,} EL
	cm			cm ²	%	MN/m ²		[-]	kN	kN	[-]
eine Beweh- rungslage	30	27	175	9,714	0,21	45,29	36,6	1,86	344,7	200,2	0,58
nach [11]				13,74	0,29			1,86	386,9	200,2	0,52

5. Begleitende Berechnungen nach der Methode der Finiten Elemente

Begleitend zu den Versuchen wurden am Institut für Beton- und Fertigteilbau an der Hochschule Bochum physikalisch nichtlineare FE-Berechnungen durchgeführt [11]. Hierfür wurde das Programm DIANA [12] verwendet. Die gute Eignung dieses Programmes für die wirklichkeitsnahe numerische Simulation von Betonbauteilen wurde bereits in [3] und in [4] belegt.

Für die Modellierung wurden isoparametrische 20 Knoten-Elemente mit quadratischer Ansatzfunktion eingesetzt. Das zur Abbildung der Plattengeometrie mit Hohlkörpern verwendete FE-Netz ist in Abb. 11 dargestellt.

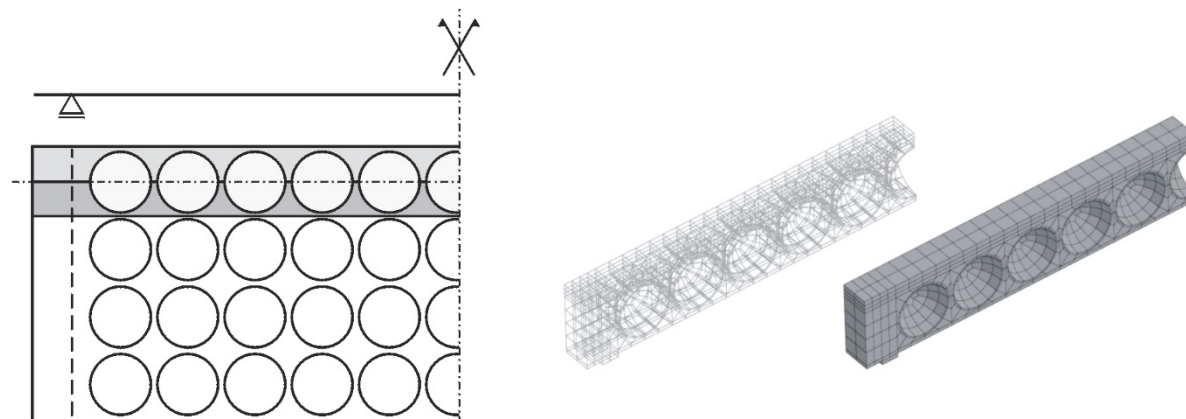


Abb.11: 1/16 - Plattenstreifen unter Ausnutzung der Symmetriebedingungen und FE-Modell

Als Werkstoffgesetz des Betons im Druckbereich wurde das Modell nach Thorenfeldt [13] verwendet. Für den Zugbereich kam das Modell nach Hordijk zum Einsatz [14]. Die für den abfallenden Ast der Spannungs-Dehnungsbeziehung maßgebende Bruchenergie wird in DIANA mit Hilfe des Ansatzes des Model Code 90 [15] erfasst.

Risse, welche parallel zur Druckspannungsrichtung verlaufen, beeinflussen die Druckfestigkeit des Betons. Dieser Effekt wurde mit Hilfe des Ansatzes nach Vecchio und Collins durch Abminderung der einaxialen Druckfestigkeit mit einem Faktor β in Abhängigkeit von der Querszugdehnung berücksichtigt [16]. Der Einfluss einer Querdehnungsbehinderung auf die Druckfestigkeit wird durch den Ansatz von Selby und Vecchio beschrieben [17].

Für die Modellierung des Betonstahls wurde eine bilineare Spannungs-Dehnungslinie ohne Verfestigung und - im Hinblick auf vertretbare Rechenzeiten - ein Modell mit verschmierter Bewehrung gewählt. Hierbei wird die Steifigkeit der von der Bewehrung durchdrungenen Elemente in Abhängigkeit des Bewehrungsgrades erhöht.

Es wurde mit verschmierter Rissbildung gerechnet. Kommt es aufgrund der Überschreitung der Zugfestigkeit zur Rissbildung, werden die Steifigkeiten in tangentialer und normaler Richtung reduziert. Das Element mit ursprünglich isotropem Werkstoffverhalten erhält nun in jeder Richtung unterschiedliche Steifigkeiten. Normal zur Rissrichtung wird zur Berücksichtigung der Nachrisszugfestigkeit (Tension Softening) das oben genannte Modell nach Hordijk verwendet. In tangentialer Richtung erfolgte zur Erfassung der Rissreibung eine Abminderung des Schubmoduls durch den so genannten shear retention factor. Um den Maßstabeffekt abzubilden, werden die β -Werte proportional zur Plattendicke zwischen 0,02 ($h = 45$ cm) und 0,07 ($h = 20$ cm) variiert. Damit liegen die verwendeten β -Werte in der üblichen Bandbreite zwischen 0,01 und 0,1 [18].

Für die numerische Simulation des Querkrafttragverhaltens ist eine wirklichkeitsnahe Modellierung der Rissentwicklung von großer Bedeutung. Insbesondere beim in den Versuchen beobachteten Schubbiegebruch und Schubzugbruch, führt das Anwachsen der Risse in die Druckzone zu einer Schwächung des Betontraganteils und schließlich zum Versagen. Die in den in Kapitel 3 beschriebenen Versuchen verwendeten Haltekörbe wurden daher ebenfalls bei der Modellierung berücksichtigt. Während Versuche mit Hohlkörpern jedoch ohne Haltekörbe bereits in früheren Untersuchungen mit guter Übereinstimmung in FE-Berechnungen nachgerechnet werden konnten [4], wurden somit erstmals auch Versuche mit Haltekörpern in FE-Berechnungen simuliert.

Abb. 12 zeigt die in den in Kapitel 3 beschriebenen Versuchen mit eingebauten Haltekörpern beobachteten Rissbilder für eine Massivplatte (V9KL-2007) und für eine Hohlkörperplatte (V8KL-2007) sowie die Hauptzugdehnungen der entsprechenden FE-Berechnungen im Grenzzustand der Tragfähigkeit. Der Vergleich der Rissbilder mit den Hauptdehnungen zeigt, dass das verwendete FE-Modell das Rissverhalten der untersuchten Versuchskörper mit und ohne Hohlkörper wirklichkeitsnah abbildet.

Abb. 13 zeigt zusätzlich einen Vergleich der Kraft-Verformungsbeziehungen der Versuche und der FE-Berechnungen. Es wird deutlich, dass die Kraft-Verformungsbeziehungen des FE-Modells mit dem Verhalten der Versuchskörper mit und ohne Hohlkörper sowohl hinsichtlich der Steifigkeit als auch hinsichtlich der Bruchlasten gut übereinstimmen.

Zur Beurteilung der Ergebnisse ist zusätzlich die rechnerische Querkrafttragfähigkeit in beiden Diagrammen enthalten. Hierbei wird der Betontraganteil $V_{Rm,ct}$ ohne Querkraftbewehrung nach DIN 1045-1, Gl. 70 mit dem Vorfaktor 0,2 ermittelt. Zum Vergleich wird $V_{Rm,ct}$ wegen der Schwächung durch die Hohlkörper auf 50 % abgemindert. Auch in diesen Abbildungen wird deutlich, dass durch die Haltekörbe die Tragfähigkeit der Hohlkörperplatten erheblich gesteigert wird.

Es wird deutlich, dass durch das FE-Modell die Mitwirkung der Körbe und Abstandhalter als Querkraftbewehrung wirklichkeitsnah erfasst wird. Bei den Versuchskörpern mit Hohlkörpern

wird hierdurch eine Querkrafttragfähigkeit erreicht, die mehr als doppelt so groß wie der rechnerische Betontraganteil $V_{Rm,ct}$ ist.

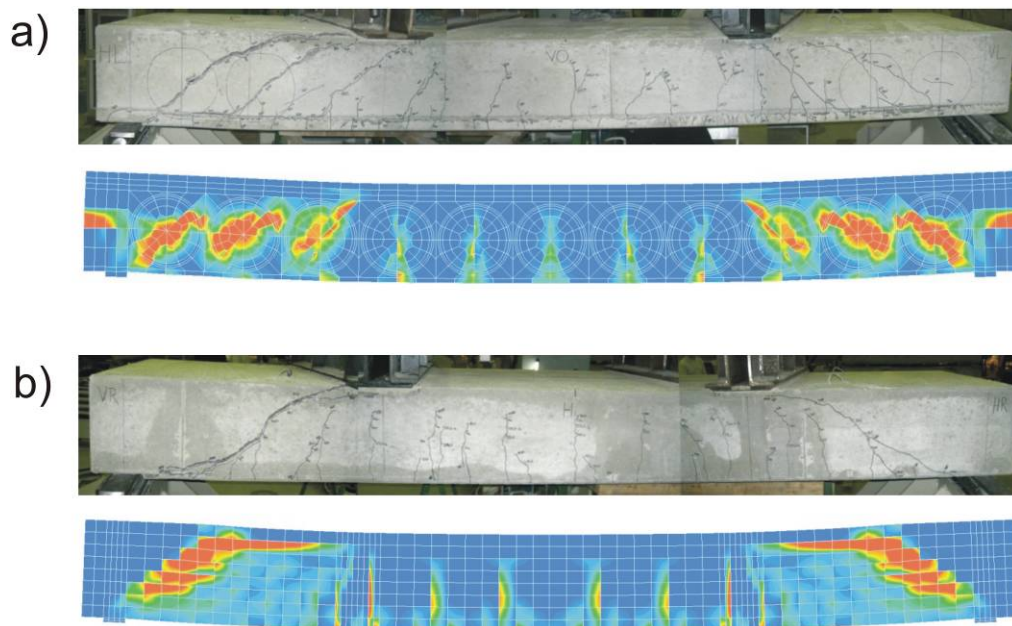


Abb. 12: Rissbilder der Versuchskörper und Hauptdehnungen, a) mit (V8KL-2007) und b) ohne Hohlkörper (V9KL-2007)

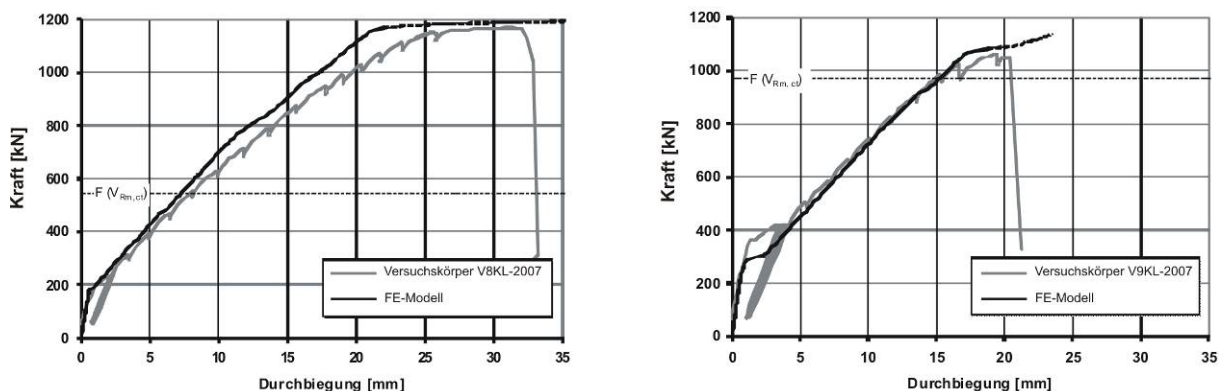


Abb. 13: Kraft-Verformungsbeziehungen eines Versuchskörpers mit bzw. ohne Hohlkörpern ($h = 45 \text{ cm}$)

Um die Aussagekraft des FE-Modells auch für eine zweiachsige Lastabtragung zu überprüfen, wurde auch für den in Kapitel 4 beschriebenen Großversuch eine Vergleichsrechnung durchgeführt. Unter Ausnutzung der Symmetrie wurde hierbei ein Viertel der Versuchsplatte im FE-Modell abgebildet.

Das Rissbild stellt sich in der FE-Berechnung entsprechend der Drillbeanspruchung ein (Abb. 14). Es bilden sich an der Oberseite Biegezugrisse, die senkrecht zur Verbindungslinie zwischen den beiden Lasteinleitungspunkten verlaufen. An der Unterseite verlaufen die Risse um 90° gedreht und somit senkrecht zur Verbindungslinie zwischen den beiden Auflagerpunkten.

Die mit der FE-Berechnung ermittelten Rissbilder zeigen eine gute Übereinstimmung mit den im Versuch beobachteten Rissbildern.

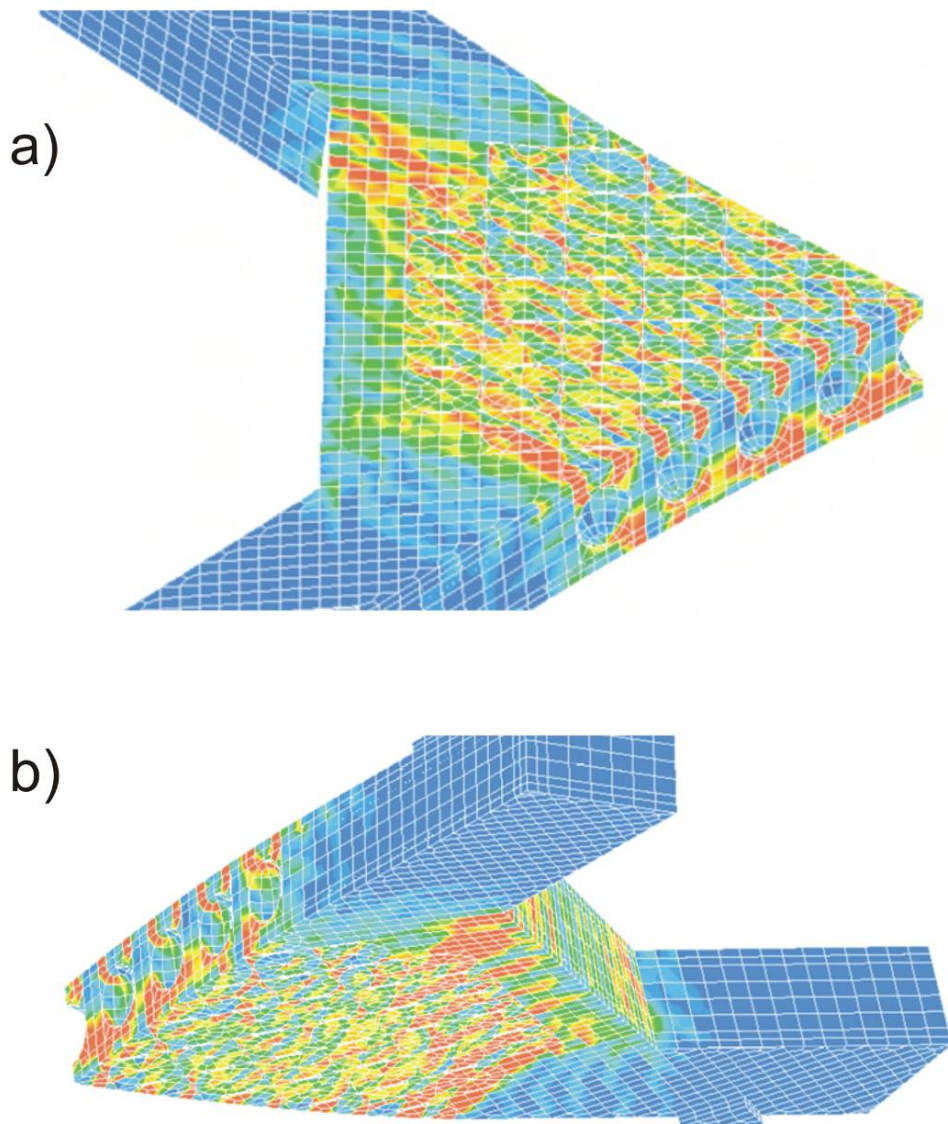


Abb. 14: Rissbilder (Hauptdehnungen) der FE-Berechnung, a) Oberseite und b) Unterseite

Die hier beispielhaft dargestellten FE-Berechnungen belegen die grundsätzliche Eignung der verwendeten Software. In umfangreichen Vorstudien wurden die erforderlichen Eingangsparameter für die nichtlinearen Berechnungen kalibriert. Mit den gewählten Modellen sind weitere Berechnungen für veränderte Einbausituationen der Hohlkörper im Querschnitt und im Grundriss geplant.

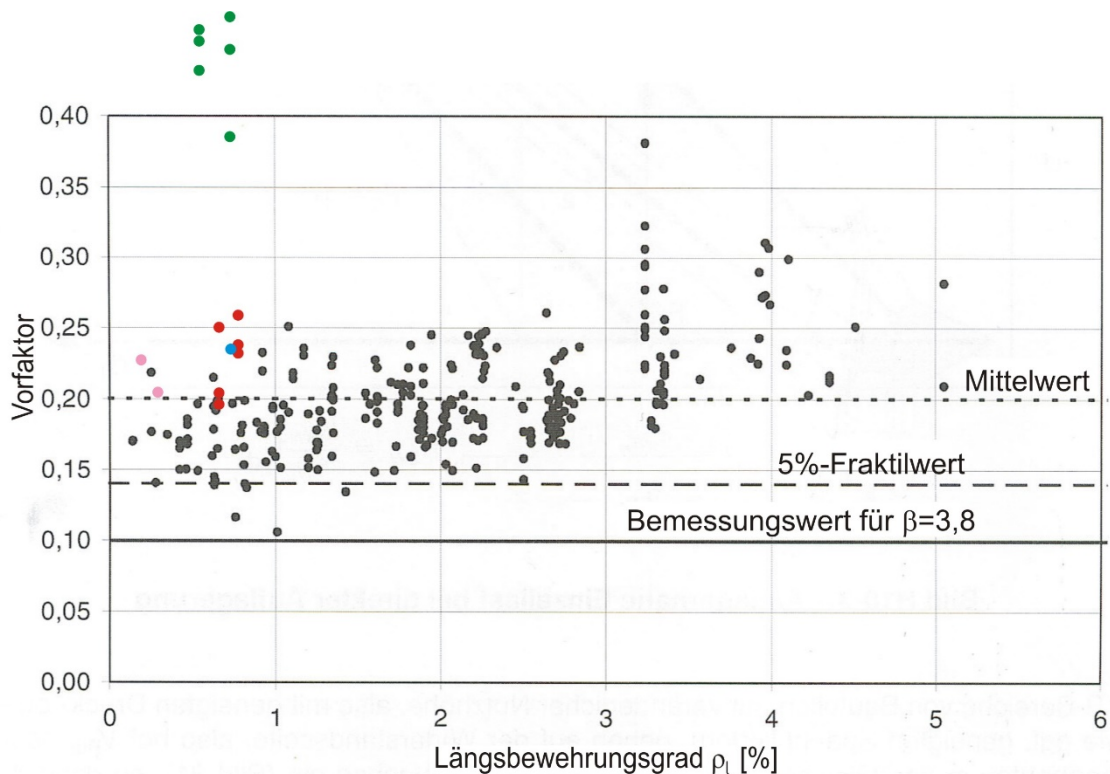
6. Zusammenfassung

Anhand von Versuchen wurde ein Bemessungsvorschlag für die Querkrafttragfähigkeit von Stahlbetondecken mit kugelförmigen Hohlkörpern abgeleitet, der mit dem in einer zwischenzeitlich erteilten allgemeinen bauaufsichtlichen Zulassung [8] übereinstimmt. Dort sind auch Anwendungsgrenzen, Regelungen zur Biegebemessung sowie qualitätssichernde Maßnahmen während der Bauausführung geregelt. In dieser Zulassung wurde der Abminderungsfaktor zur Berechnung der Querkrafttragfähigkeit zu $f_{cobiax,EL} = 0,50$ festgelegt.

Zum Vergleich der im Versuch gewonnenen Ergebnisse mit Versuchsergebnissen an Vollplatten dient Abb. 15. Die dort eingetragenen Werte des Vorfaktors wurden für cobiax-Versuche wie folgt berechnet:

$$\text{Vorfaktor} = \frac{V_E}{\kappa \cdot (100 \cdot \rho_l \cdot f_{c,\text{Versuch}})^{1/3} \cdot b_w \cdot d} \cdot \frac{1}{f_{\text{cobiax,EL}}} \quad (6.1)$$

mit V_E = Querkraft beim Versagen im jeweiligen Experiment



- - Darmstädter Versuche [4]
- - Kaiserslauterer Versuchskörper V2KL-2009 mit Querbiegung (Kapitel 2.2)
- - Kaiserslauterer Versuche mit Haltekörben [9]
- - Kaiserslauterer Drillversuch [10]
- - Versuche aus Datenbank der Querkraftversuche an Bauteilen ohne Querkraftbewehrung [7]

Abb. 15: Empirische Ermittlung des Vorfaktors für Gl. (70) der DIN 1045-1 aus [7] und im Rahmen der Versuche mit cobiax-System ermittelte Querkrafttragfähigkeiten

Die cobiax-Werte liegen deutlich über den Mittelwerten von Vollplatten und ausnahmslos weit oberhalb des 5%-Fraktilwertes. Die tatsächlich immer vorhandenen Haltekörbe stellen eine erhebliche zusätzliche Tragreserve dar.

Neben den reinen Querkraftversuchen wurden auch Versuche mit einer mehrachsialen Beanspruchung durchgeführt. Mit diesen Versuchen konnte die mehrachsiale Wirkungsweise von Stahlbetondecken mit kugelförmigen Hohlkörpern bestätigt werden.

7. Ausblick

Mit einer neuen abgeflachten Hohlkörperform (Abb. 16) wurde am Institut für Beton- und Fertigteilbau an der Hochschule Bochum eine erste Versuchsserie mit 10 Versuchskörpern durchgeführt [19], [20]. Dabei wurden unterschiedliche Einbausituationen der Hohlkörper berücksichtigt (mit bzw. ohne Haltekörbe, Ortbeton- bzw. Halbfertigteillösung, parallele Einbaurichtung bzw. diagonale Einbaurichtung, normaler Abstand bzw. Einbau „dicht an dicht“). Die erreichte Querkraft der Platten mit Hohlkörpern lag gemäß diesen Versuchen zwischen 49% und 66% gegenüber den untersuchten Vollplatten. Aufbauend

auf dieser ersten Versuchsreihe soll das Tragverhalten von Stahlbetonplatten mit diesen neuartigen Hohlkörpern in weiteren Forschungsarbeiten detaillierter untersucht werden.

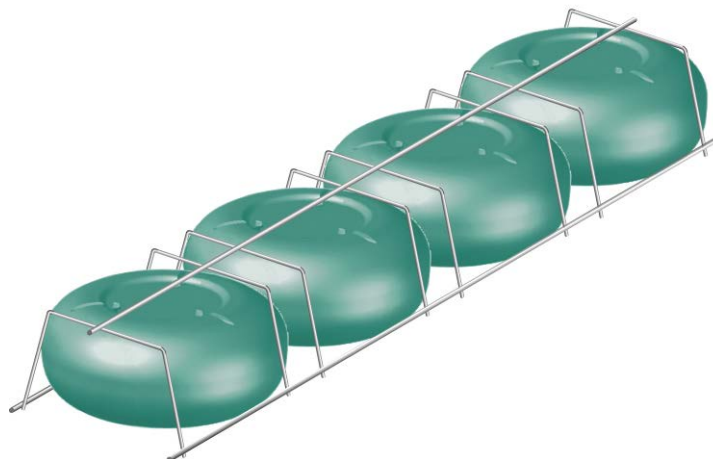


Abb. 16: Korbmodule mit abgeflachten Hohlkörpern

Literatur:

- [1] DIN 1045-1: Tragwerke aus Beton, Stahlbeton und Spannbeton – Teil 1: Bemessung und Konstruktion. August 2008
- [2] Schnellenbach-Held, M; Pfeffer, K.: Tragverhalten zweiachsiger Hohlkörperdecken. Beton- und Stahlbetonbau 96 (2001) Heft 9, S. 573-578, 2001
- [3] Pfeffer, K.: Untersuchungen zum Biege- und Durchstanzttragverhalten von zweiachsigen Hohlkörperdecken, Dissertation. Fortschritt-Bericht VDI Reihe 4 Nr. 178, Düsseldorf, 2002
- [4] Aldejohann, M.: Zum Querkrafttragverhalten zweiachsiger Hohlkörperdecken, Dissertation. Universität Duisburg-Essen, Fachbereich Bauwissenschaften 2009
- [5] Schmidt, H: Untersuchungsbericht Nr. 091.01.08: Querkrafttragfähigkeit von cobiax-Hohlkörperdecken ohne Fixierungskörbe. Technische Universität Darmstadt, 5. September 2008
- [6] Hegger J., Roeser W.: Gutachten zur Querkrafttragfähigkeit von Stahlbetondecken mit cobiax-Hohlkörpern. Hegger+Partner, Aachen, 2008
- [7] Erläuterungen zu DIN 1045-1. Heft 525 des Deutschen Ausschusses für Stahlbeton, Entwurf der 2. Auflage. Beuth Verlag GmbH, Berlin, 2010
- [8] Allgemeine bauaufsichtliche Zulassung Z-15.1-282: Hohlkörperdecke System „cobiax“. Deutsches Institut für Bautechnik, Berlin, 5. Februar 2010
- [9] Schnell, J.: Versuchsbericht 07045Ab/512: Querkraftversuche an Hohlkörperdecken. Technische Universität Kaiserslautern, 10. Januar 2008
- [10] Schnell, J.: Versuchsbericht 09040Ab/538: Drillversuch an einer Hohlkörperdecke. Technische Universität Kaiserslautern, 1. September 2009
- [11] Albert A., Nitsch A.: Gutachten zum Tragverhalten und zur Bemessung von Decken mit Hohlkörperenelementen der Fa. Cobiax Technologies. Institut für Betonfertigteiltbau, Bochum, 2009
- [12] DIANA User's Manual Release 9, TNO, 2005

- [13] Thorenfeld, E.; Tomaszewicz, A.; Jensen, J.J.: Mechanical properties of high-strength concrete and applications in design. In Proc. Symp. Utilization of High-Strength Concrete (Stavanger, Norway), Ed. Trondheim, Tapir, 1987
- [14] Hordijk, D.A.: Tensile and fatigue behaviour of concrete, experiments, modeling and analyses. Heron, Vol. 37, No. 1, Delft, 1992
- [15] CEB-FIP MODEL CODE 1990 Design Code, Comite-Euro-International du Beton, 1991
- [16] Vecchio, F.J.; Collins, M.P.: The modified compression field theory for reinforced concrete elements subjected to shear. ACI Journal 83, 22 1986
- [17] Selby, R.G.; Vecchio, F.J.: Three-dimensional constitutive relations for reinforced concrete, Tech. Rep. 93-02, Univ. Toronto, Dep. Civil Engineering, Toronto, Canada, 1993
- [18] Kolmar, W.: Beschreibung der Kraftübertragung über Risse in nichtlinearen Finite-Element-Berechnungen von Stahlbetontragwerken, Dissertation TH Darmstadt, 1986
- [19] Albert A., Nitsch A.: Bericht zu Querkraftversuchen an Hohlkörperdecken. Hochschule Bochum, 15. Februar 2008
- [20] Eilers, S.: Querkrafttragfähigkeit von Hohlkörperdecken, Masterthesis, Hochschule Bochum, 2008

Autoren:

Dr.-Ing. Marcin Abramski
www.massivbau-kl.de
 Technische Universität Kaiserslautern
 Fachgebiet Massivbau und Baukonstruktionen
 D-67653 Kaiserslautern

Prof. Dr.-Ing. Andrej Albert
www.ifb-fertigteilbau.de
 IfBF - Institut für Beton- und Fertigteilbau GmbH & Co. KG
 An-Institut der Hochschule Bochum
 Lennerhofstraße 140
 D-44801 Bochum

Dr.-Ing. Karsten Pfeffer
www.cobias.com
 Cobias Technologies GmbH
 Heidelberger Straße 6-8
 D-64283 Darmstadt

Prof. Dr.-Ing. Jürgen Schnell
www.massivbau-kl.de
 Technische Universität Kaiserslautern
 Fachgebiet Massivbau und Baukonstruktionen
 D-67653 Kaiserslautern