

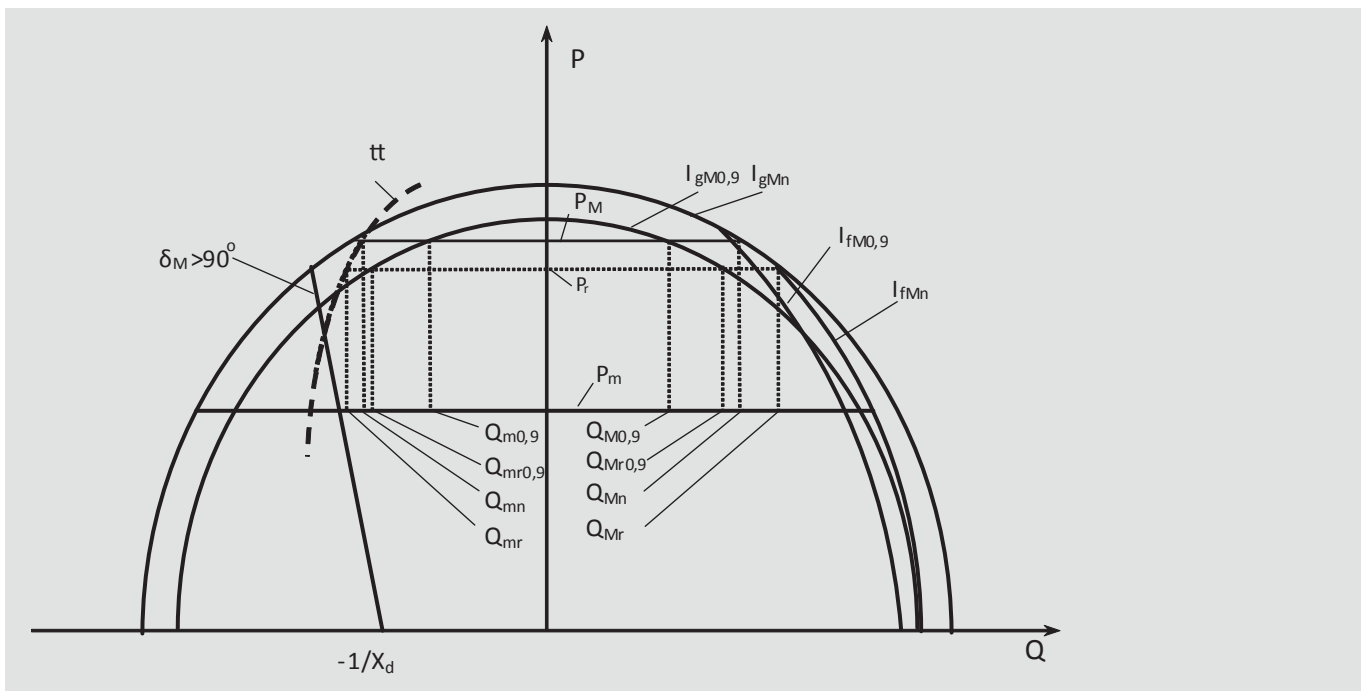
ANALIZA MOŻLIWOŚCI KOORDYNACJI ALGORYTMÓW DZIAŁANIA REGULATORA TRANSFORMATORA BLOKOWEGO I REGULATORA GENERATORA

dr inż. Robert Małkowski / Politechnika Gdańska
 prof. dr hab. inż. Zbigniew Szczerba / Politechnika Gdańska
 mgr inż. Artur Zbroński / Politechnika Gdańska

1. WSTĘP

W przepisach pojawił się wymóg wyposażania nowych lub modernizowanych bloków wytwórczych w transformator blokowy z podobciążeniowym przełącznikiem zacze- pów [6]. Warto rozważyć celowość efektywnego wykorzystania tej możliwości regulacji. Podstawy teoretyczne koordynacji działania regulatora napięcia generatora z układem regulacji transformatora zawarto w publikacji [1, 2]. Celem niniejszego artykułu jest weryfikacja rozważań teoretycznych na bazie badań modelowych. Mamy tu bowiem do czynienia nie tylko z regulatorami dwóch różnych obiektów, ale z dwoma różniącymi się pod względem jakości regulacji procesami. Regulacja generatora synchronicznego ma charakter ciągły i jest regulacją szybką. Regulacja transformatora blokowego ma charakter dyskretny, a proces regulacji transformatora jest znacznie wolniejszy od regulacji generatora.

Na rys. 1. pokazano wyraźny wpływ obniżenia napięcia na zakres dyspozycyjnej mocy biernej [4, 5]. Przy pewnej wartości obniżonego napięcia generator nie może generować ani pobierać mocy biernej.



Rys. 1. Ograniczenia dyspozycyjnej mocy biernej przy obniżeniu napięcia generatora

Streszczenie

Nowelizacja przepisów zawartych w Instrukcji Ruchu i Eksploatacji Sieci Przesyłowej (IRiESP) nakłada na wytwórców obowiązek instalowania w nowo budowanych blokach lub blokach po modernizacji instalowanie transformatora blokowego z podobciążeniowym przełącznikiem zacze- pów.

Artykuł przedstawia wady i zalety różnych rozwiązań koordynacji algorytmów działania regulatora generatora i regulatora transformatora blokowego. Rozważania teore- tyczne zilustrowane zostały wynikami badań modelowych. Pozwoliły one na wskazanie zalecanego rozwiązania.

P_M, P_m – maksymalna i minimalna moc czynna

I_{gMn}, I_{fMn} – ograniczenie przez maksymalny dopuszczalny prąd stojana i wirnika przy $U_g = U_{gn}$

$I_{gM0,9}, I_{fM0,9}$ – ograniczenie przez maksymalny dopuszczalny prąd stojana i wirnika przy $U_g = 0,9U_{gn}$

δ_M – ograniczenie przez maksymalny dopuszczalny kąt mocy

tt – ograniczenie przez nagrzewanie skrajnych pakietów blach stojana (zaznaczono obszar dla $\delta > 90^\circ$)

P_r – przykładowa ruchowa wartość mocy czynnej

Q_{Mn}, Q_{mn} – granice rzeczywistej dyspozycyjnej wartości mocy biernej dla $P = P_n$ i $U = U_n$

Q_{Mr}, Q_{mr} – granice rzeczywistej dyspozycyjnej wartości mocy biernej dla $P = P_r$ i $U = U_n$

$Q_{M0,9}, Q_{m0,9}$ – granice rzeczywistej dyspozycyjnej wartości mocy biernej dla $P = P_n$ i $U = 0,9U_n$

$Q_{M0,9}, Q_{m0,9}$ – granice rzeczywistej dyspozycyjnej wartości mocy biernej dla $P = P_r$ i $U = 0,9U_n$

Rys. 1 ilustruje wpływ ograniczenia spowodowany warunkiem $I_g < I_{gn}$. Z powodu silnych nieliniowości zależności, pokazano w przybliżeniu ograniczenia spowodowane warunkiem $I_f < I_{fn}$, ale nie uwzględniono wpływu obniżenia napięcia na inne ograniczenia.

Rysunek dowodzi, że transformatory blokowe o stałej przekładni, uzależniając napięcie generatora od napięcia sieci, wprowadzają ograniczenia dyspozycyjnej mocy biernej.

Zastosowanie transformatorów o sterowanej przekładni umożliwia całkowitą eliminację omawianych ograniczeń, pod warunkiem że sterowanie przekładni transformatora zapewni pracę generatora przy znamionowym napięciu.

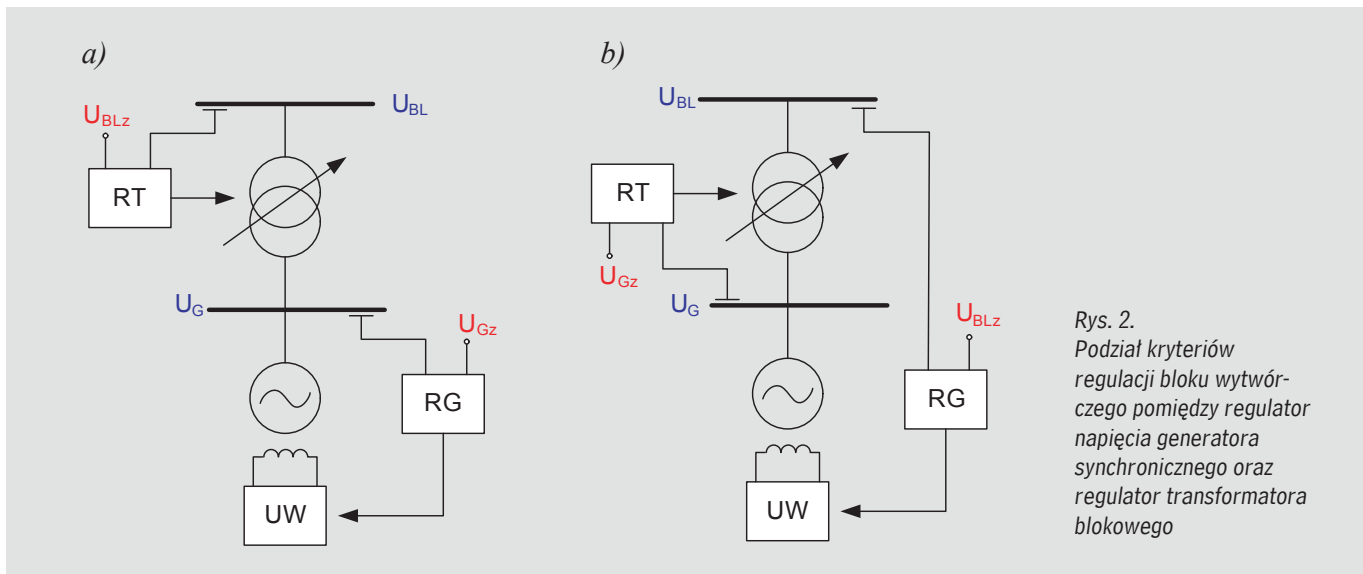
2. KOORDYNACJA ALGORYTMÓW DZIAŁANIA REGULATORA TRANSFORMATORA BLOKOWEGO Z WIELOPARAMETROWYM REGULATOREM GENERATORA

2.1. Wybór kryteriów regulacji

Wykorzystanie możliwości automatycznej regulacji przekładni transformatora blokowego, w procesie regulacji bloku wytwórczego, wymaga w pierwszej kolejności rozważenia zagadnień związanych z koordynacją działania tego regulatora z regulatorem napięcia generatora synchronicznego. W celu prawidłowego przebiegu procesu regulacji regulatory dwóch różnych urządzeń (w rozważanym przypadku generatora i transformatora) nie powinny działać według tego samego kryterium – utrzymywać tej samej wielkości (np. napięcia na zaciskach generatora czy bloku).

Mając na uwadze powyższe, należałoby rozważyć dwa sposoby podziału kryteriów regulacji (rys. 2):

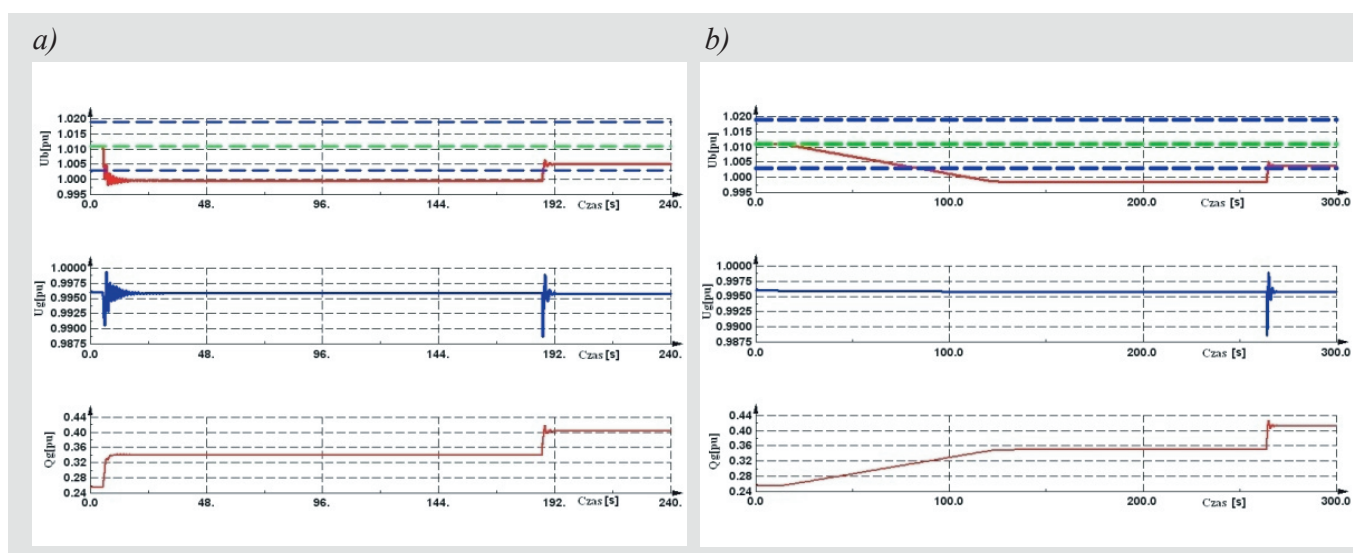
- Sposób 1 – regulator transformatora blokowego utrzymuje napięcie zadane na zaciskach bloku, regulator napięcia generatora utrzymuje napięcie zadane na zaciskach generatora (rys. 2a).
- Sposób 2 – regulator transformatora blokowego utrzymuje napięcie zadane na zaciskach generatora, regulator napięcia generatora utrzymuje napięcie zadane na zaciskach bloku (rys. 2b).



Rys. 2.
Podział kryteriów regulacji bloku wytwórczego pomiędzy regulator napięcia generatora synchronicznego oraz regulator transformatora blokowego

2.2. Sposób 1

Przyjęcie takiego sposobu koordynacji działania regulatorów powoduje, że generator widziany jest jako źródło napięcia o zerowej impedancji wewnętrznej. Przy nastawieniu kompensacji prądowej regulatora napięcia generatora na wartość 0 ($Z_k = 0^1$) blok wytwórczy widziany będzie jako źródło napięcia o impedancji wewnętrznej równej impedancji transformatora blokowego. Należy również pamiętać, że zarówno szybkość, jak i jakość procesu regulacji obu regulatorów jest różna. Oba czynniki powodują, że przy normalnej pracy systemu elektroenergetycznego napięcie na zaciskach generatora pozostaje stałe, a wraz ze zmianami pobieranej mocy biernej w znacznym stopniu zmienia się napięcie bloku, które z dużym opóźnieniem zostaje sprowadzone do wartości zadanej przez regulator transformatora blokowego. Ponadto ze względu na dyskretny charakter przekładni transformatora oraz zastosowanie strefy nieczułości regulatora niemożliwe jest osiągnięcie dokładnej regulacji wartości napięcia bloku. Opisane powyżej zjawiska przedstawiono na rys. 3. Przebiegi napięcia bloku U_b , napięcia generatora U_g oraz mocy biernej generatora zostały zarejestrowane przy założonym liniowym wzroście poboru mocy biernej oraz przy skokowej zmianie napięcia systemu elektroenergetycznego.



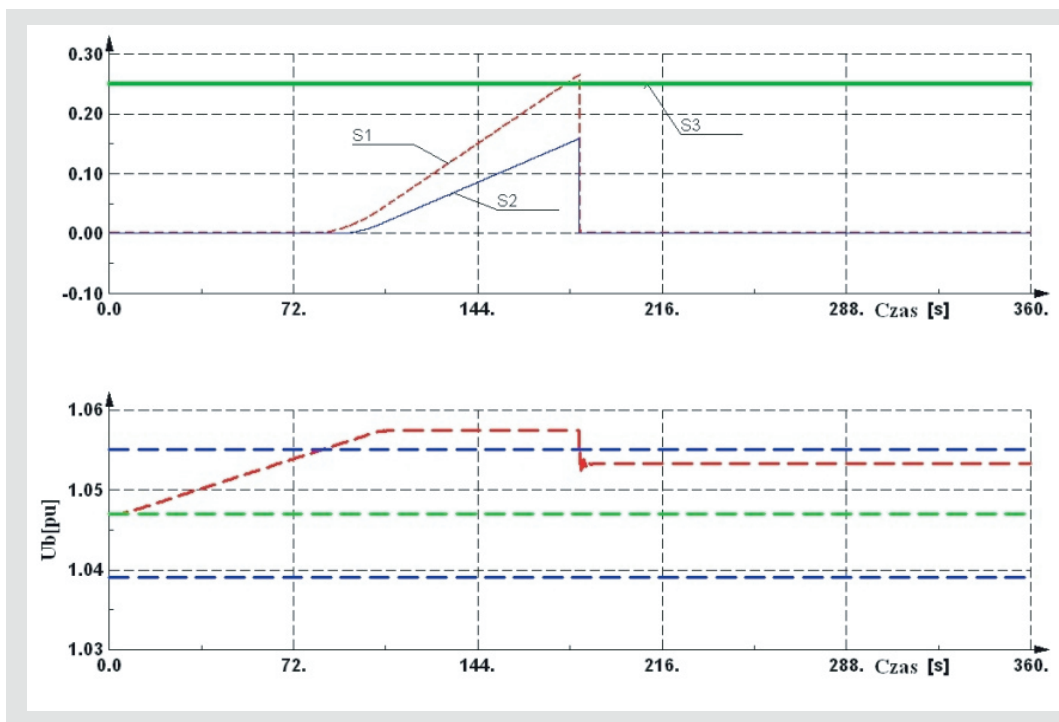
Rys. 3. Przebiegi napięć na zaciskach bloku i generatora oraz moc bierna generatora a) przy skokowej zmianie napięcia systemu, b) przy liniowej zmianie pobieranej mocy biernej

W wyniku spadku napięcia w systemie następuje zmiana napięcia bloku, która dopiero po dłuższym czasie sprowadzona zostaje po przełączeniu zaczeptu transformatora w pobliże wartości zadanej. Napięcie generatora przez cały czas utrzymywane jest na wartości zadanej.

Wymienione wady mają duże znaczenie przy współpracy równoległej bloków. Ze względu na naturalne różnice występujące między parametrami transformatorów o identycznych danych znamionowych, zmienność tych parametrów w zależności od numeru zaczeptu, błędów przetworników pomiarowych czy wreszcie rozbieżności nastawień w regulatorach może dojść do sytuacji przedstawionej na rys. 4. W ilustrowanym przykładzie zamodelowano drobne różnice w szybkości działania obu regulatorów. Przełączenie zaczeptu jednego z transformatorów blokowych generatorów spowodowało powrót napięcia bloku – będącego jednocześnie punktem współpracy równoległej generatorów – do strefy nieczułości, zatrzymując tym samym działanie regulatora drugiego transformatora.

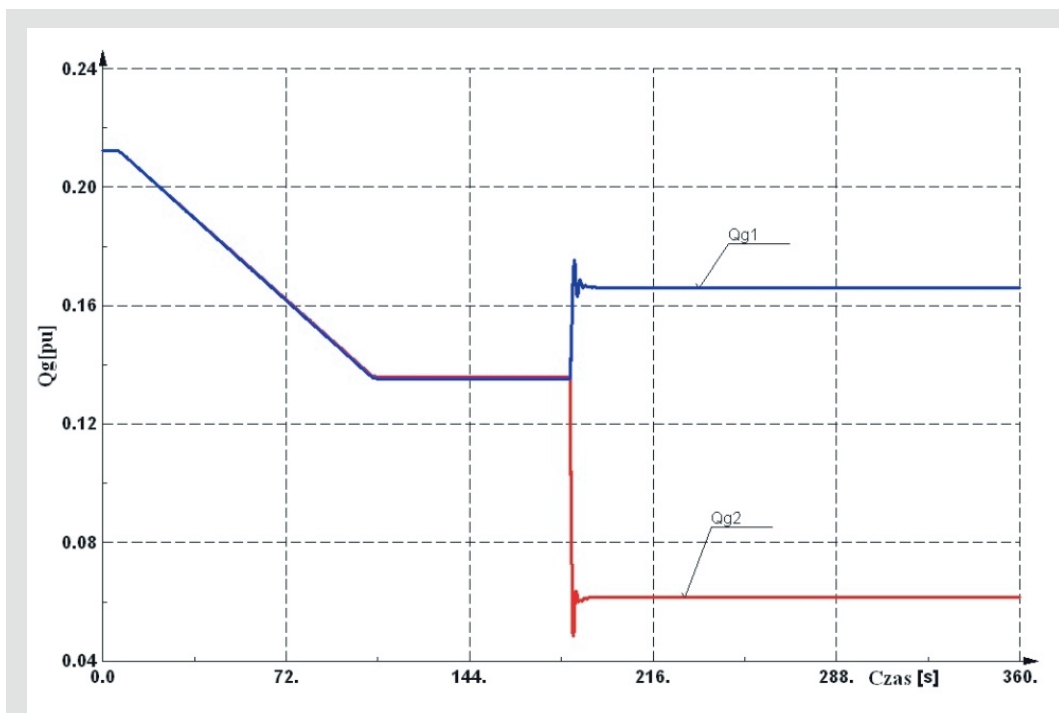
¹ W KSE impedancja kompensacji prądowej generatora nastawiana jest na wartość 0.





Rys. 4. Przebieg zmian napięcia bloku oraz sygnały regulatora transformatora przy liniowym zwiększeniu napięcia systemu o 2%. Przypadek współpracy równoległej dwóch identycznych generatorów

Na rys. 4. przedstawione zostały sygnały regulatora transformatora odpowiedzialne za przełączenia zacze-
pów. Sygnał $S1$ – wartość całki z uchybu napięcia bloku od granicznej wartości strefy nieczułości regulatora trans-
formatora 1, $S2$ – wartość całki z uchybu napięcia bloku od granicznej wartości strefy nieczułości regulatora trans-
formatora 2, $S3$ – wartość zadana całki uchybu. W celu uzyskania rozbieżności w oszacowaniu czasu przełączania
założono błąd pomiaru napięcia bloku rzędu $\pm 0,05\% \cdot U_{gn}$. Wzajemna interakcja regulatorów transformatorów
blokowych – skutkująca pracą z różną przekładnią – spowodowała zmianę impedancji zastępczej bloków pracują-
cych równoległe, to zaś prowadzi do nierównomiernego obciążenia się mocą bierną obu jednostek rys. 5.



Rys. 5. Przebiegi zmian mocy biernych oddawanych do sieci przez generatory synchroniczne przy zwiększeniu liniowym napięcia systemu o 2%. Przypadek współpracy równoległej dwóch identycznych generatorów

Takie zachowanie się jednostek współpracujących równoległe jest całkowicie niedopuszczalne. Ponadto
w rozważanym przypadku mamy do czynienia z dużym, zależnym od aktualnego numeru zacze-
pu nachyleniem charakterystyki statycznej bloku. Wartość napięcia zwarcia transformatora jest rzędu kilkunastu procent, zaś
zmiennosc – wynikająca ze zmiany przekładni – może dochodzić do kilku procent. Nastawienie kompensacji prą-
dowej w taki sposób, aby częściowo skompensować spadek napięcia na impedancji transformatora blokowego,

spowoduje mniejszą zależność napięcia bloku od aktualnego obciążenia generatora, jednak zwiększy się względny wpływ przekładni na statyzm charakterystyki zewnętrznej bloku.

Mając na uwadze powyższe, należy stwierdzić, że sposób 1 współpracy nie powinien być stosowany.

2.3. Sposób 2

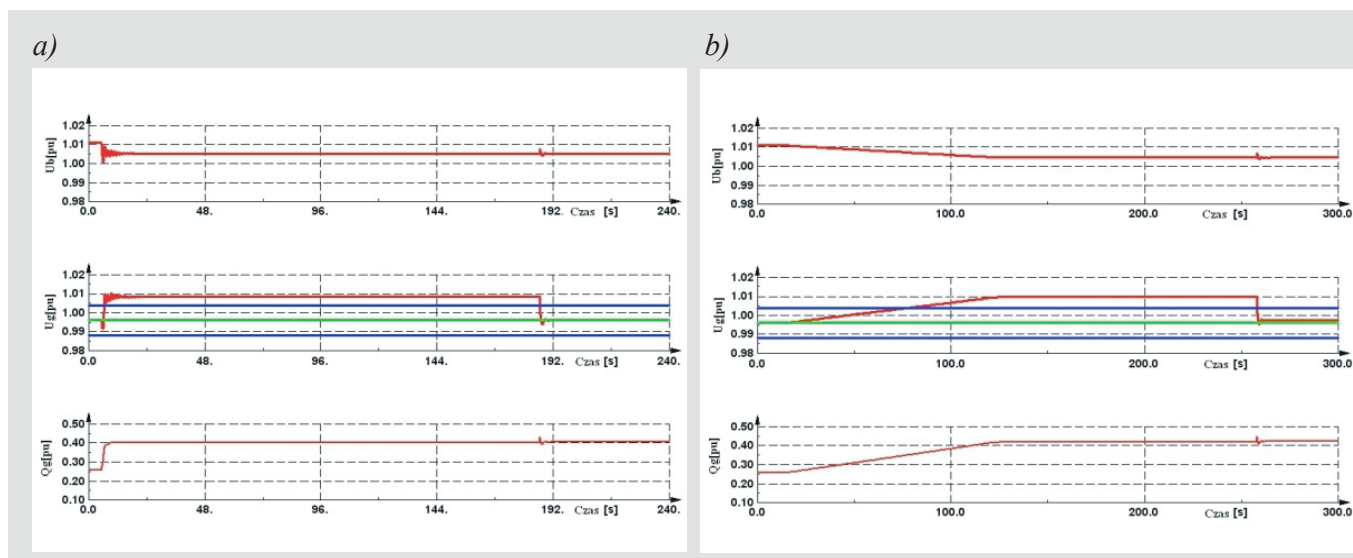
Ten sposób podziału kryteriów regulacji można zrealizować w dwóch wariantach pomiaru napięcia:

- regulator napięcia generatora oraz regulator transformatora blokowego mierzy napięcie na zaciskach generatora
- regulator napięcia generatora mierzy napięcie na zaciskach bloku, regulator transformatora blokowego mierzy napięcie na zaciskach generatora.

Zależnie od przyjętego wariantu *a* lub *b* sposobu pomiaru napięcia, blok wytwórczy będzie reprezentowany przez inną impedancję zastępczą. W wariantcie *a* blok wytwórczy widziany będzie jako źródło napięcia o impedancji wewnętrznej równej impedancji transformatora blokowego. W wariantcie *b* blok wytwórczy widziany jest jako źródło napięcia o zerowej impedancji wewnętrznej. W wariantcie *a* wadą jest duży statyzm charakterystyki zewnętrznej bloku, determinowany przez impedancję transformatora blokowego. W wariantcie *b* niespełniony jest jeden z warunków współpracy równoległej generatorów mówiący, że impedancje zastępcze bloków względem węzła współpracy równoległej muszą być dodatnie.

Przyjęcie zatem któregośkolwiek z wariantów *a* lub *b* wymaga odpowiedniego nastawienia kompensacji prądowej regulatora napięcia generatora. W wariantcie *a* będzie to wartość ujemna dla skompensowania spadków napięcia na impedancji transformatora blokowego, w wariantcie *b* kompensację prądową należy nastawić wartość dodatnią. Dobierając odpowiednio wartość impedancji kompensacji prądowej, możliwe będzie dowolne kształtowanie charakterystyki (statyzmu) zewnętrznej bloku.

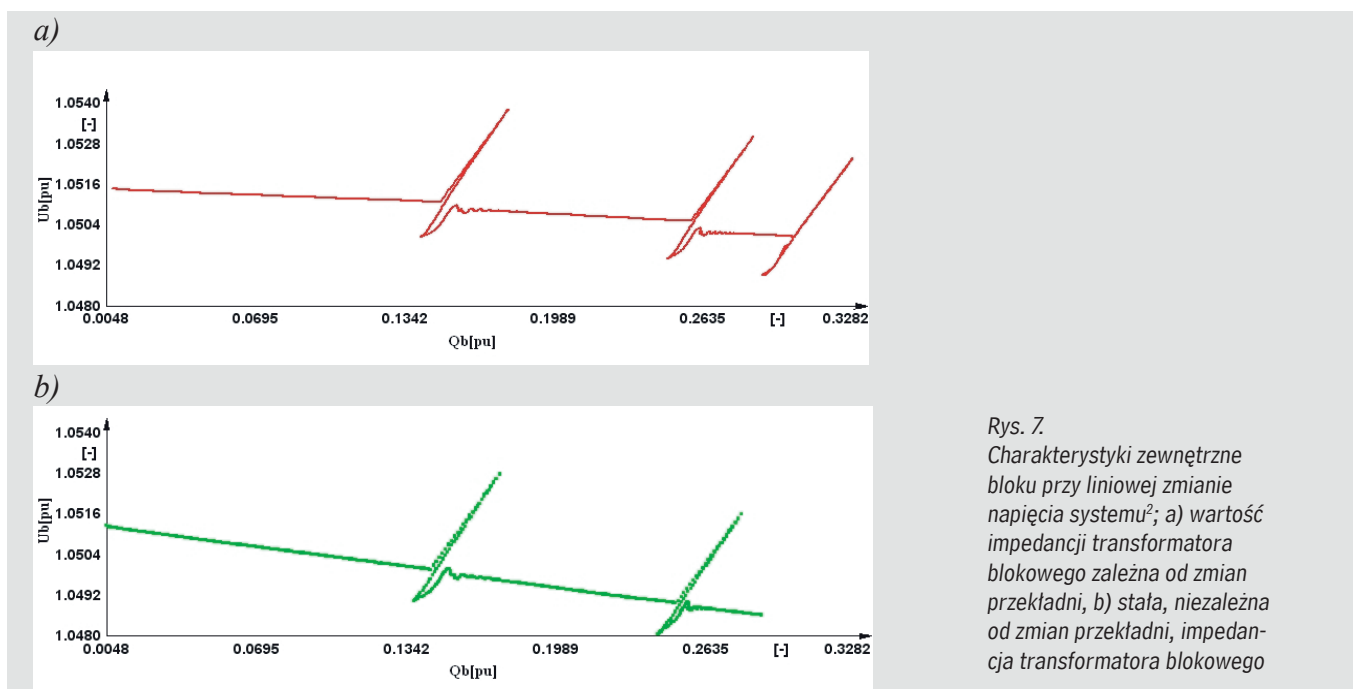
W obu wariantach przyjęcie sposobu koordynacji regulatorów wg kryterium 2 pozwala na szybką i dokładną (brak strefy nieczułości), dzięki działaniu regulatora generatora, regulację wartości napięcia bloku (rys. 6).



Rys. 6. Przebiegi napięć na zaciskach bloku i generatora oraz moc bierna generatora; a) przy skokowej zmianie napięcia systemu, b) przy liniowej zmianie pobieranej mocy biernej

2.3.1. Wariant a

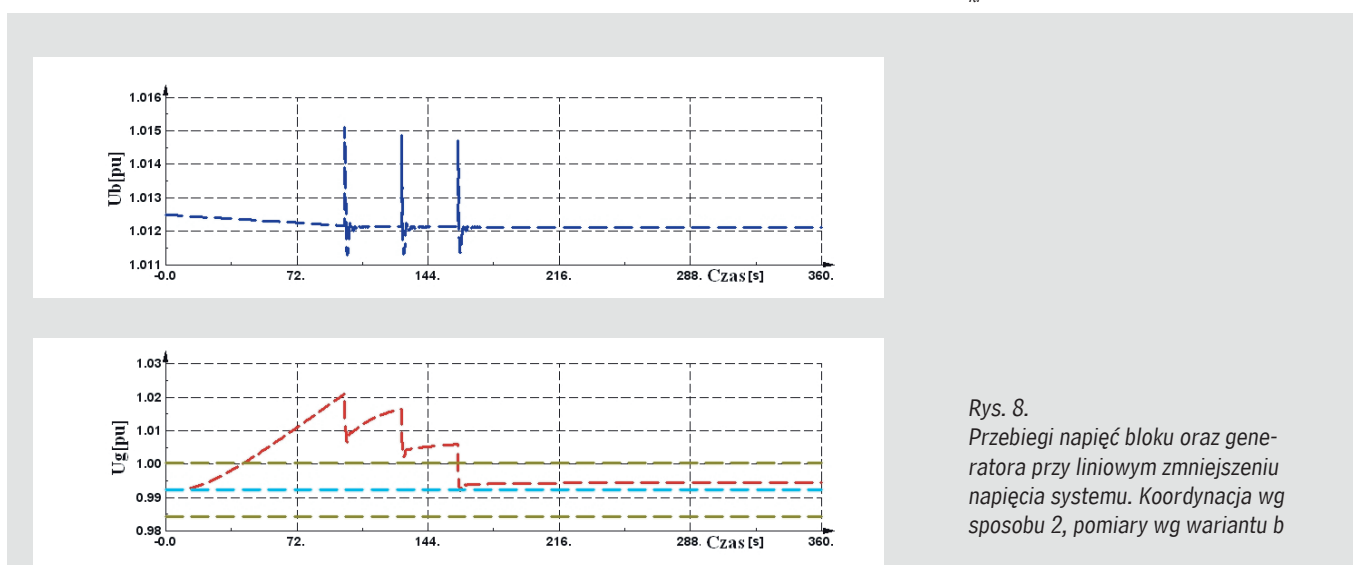
Od strony technicznej dostarczenia sygnałów pomiarowych wariant *a* jest prostszy do realizacji od wariantu *b*. Prawidłowy przebieg procesu regulacji utrudnia w tym wariantcie zmienność impedancji transformatora w funkcji zmian przekładni. Wadę tę można częściowo zlikwidować, uwzględniając wpływ zmiany przekładni transformatora blokowego w wartości impedancji kompensacji prądowej. Wymaga to wprowadzenia do regulatora generatora dodatkowego sygnału regulacyjnego, jakim byłby numer aktualnego zaczepu. Na jego podstawie oraz zdefiniowanego wektora zmian impedancji konkretnego transformatora możliwe będzie wprowadzenie korekty nastawień kompensacji prądowej. Na rys. 7 ukazano wpływ zmian impedancji transformatora blokowego na charakterystyki zewnętrzne bloku. Wymuszeniem była liniowa zmiana napięcia systemu.



W przykładzie przyjęto, że zmienność impedancji transformatora blokowego wynosi ok. $\pm 1\% \times U_{kr}$ na zaczepek [3]. Zmienność impedancji transformatora powodująca zmiany charakterystyki zewnętrznej, obserwowanej na rys. 7a, wpływa negatywnie na stabilność napięciową bloku. Ponadto pierwotna zaleta w postaci prostszego układu pomiarowego traci swoje znaczenie w wyniku konieczności zastosowania znacznych zmian w algorytmie regulatora generatora. Znacznie lepszym rozwiązaniem okazuje się wariant b. W praktyce bowiem na ogół nie jest możliwe uzyskanie informacji o zależności napięcia zwarcia od przekładni transformatora. W typowych danych paszportowych transformatorów wartość napięcia zwarcia podaje się tylko dla przekładni znamionowej.

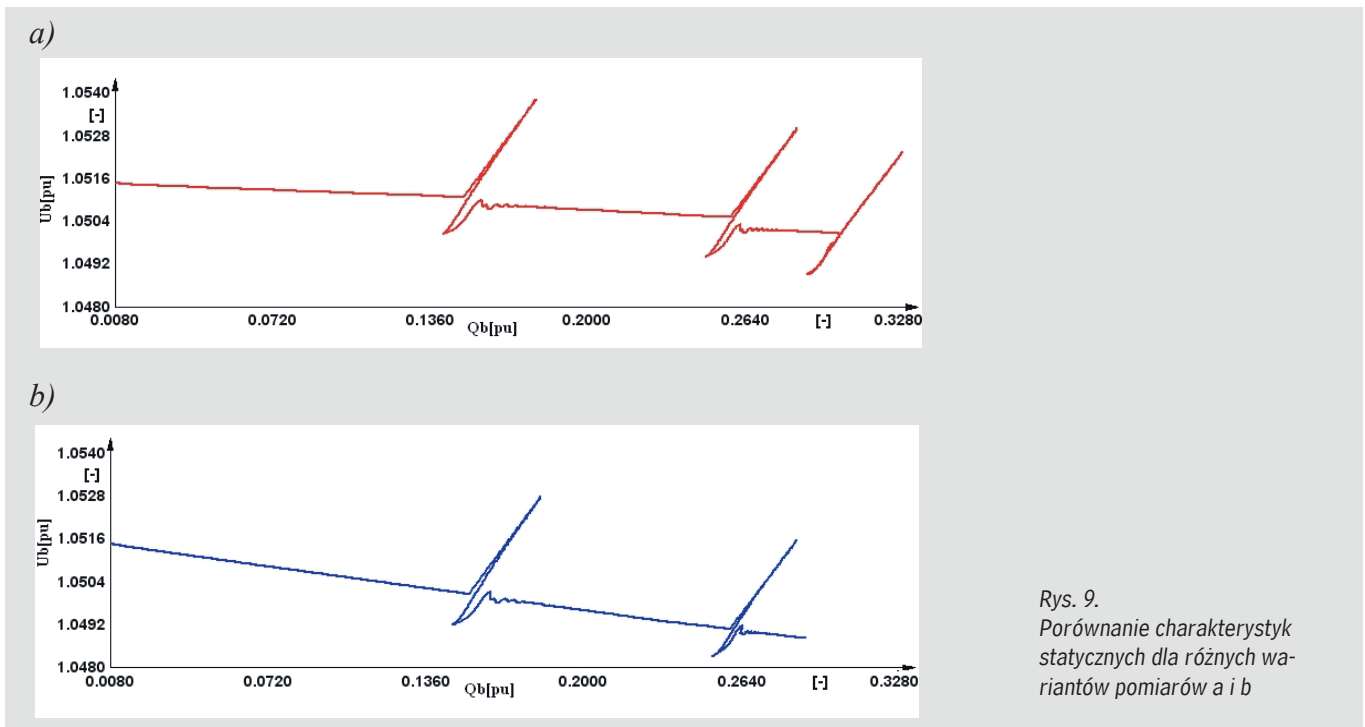
2.3.2. Wariant b

Na rys. 8 przedstawiono przebieg zmian napięcia bloku podczas liniowej zmiany napięcia systemu przy wprowadzaniu do regulatora napięcia generatora pomiarów ze stacji przyelektrownianej. W symulacji uwzględniono zmienność impedancji transformatora blokowego (przyjęto ok. $\pm 1\% \times U_{kr}$ na zaczepek [3]).



Zaletą takiego rozwiązania jest uniezależnienie się od zmian impedancji transformatora blokowego w funkcji przekładni (rys. 9b).

² Na początku symulacji aktualny zaczepek transformatora wynosi -6 , stąd różnice w nachyleniu charakterystyki zewnętrznej w początkowej chwili symulacji.

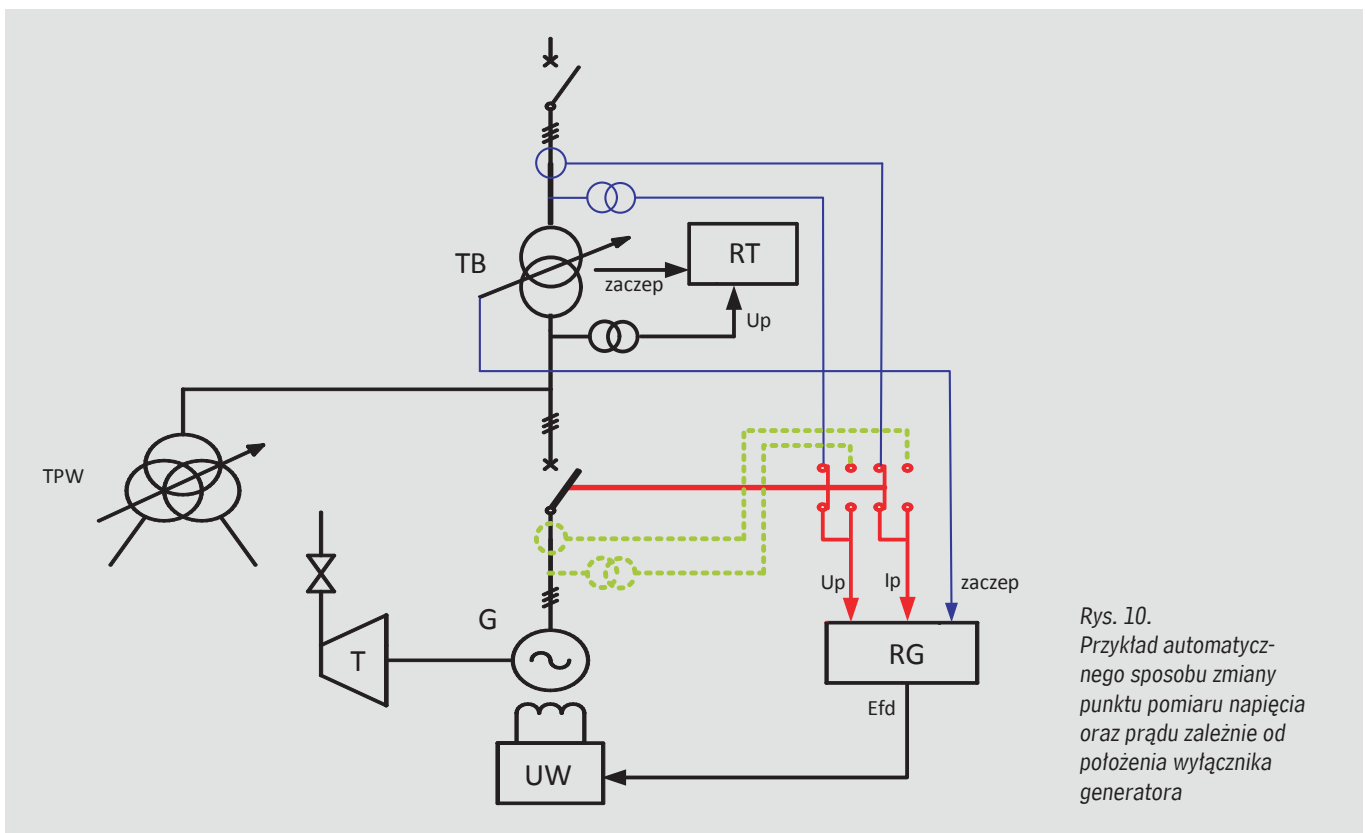


Rys. 9. Porównanie charakterystyk statycznych dla różnych wariantów pomiarów a i b

Jak widać, zmiana impedancji transformatora nie wpływa na charakterystykę regulacji napięcia bloku. Rozwiązanie to wymaga:

- przesyłania informacji z przekładników pomiarowych ze stacji przyelektrownianej do elektrowni
- uwzględnienia położenia wyłącznika generatora w regulatorze napięcia generatora.

Oba wymagania nie powinny sprawiać w realizacji żadnych kłopotów technicznych.



Rys. 10. Przykład automatycznego sposobu zmiany punktu pomiaru napięcia oraz prądu zależnie od położenia wyłącznika generatora

Otwarcie wyłącznika generatora (rys. 10) (praca na potrzeby własne: „Jak zrealizować synchronizację?”) powinno skutkować nie tylko zmianą miejsca pomiaru prądu i napięcia, ale również zmianą kryterium regulacji.



3. PODSUMOWANIE

Automatyzacja procesu regulacji transformatora blokowego może w zasadniczy sposób zwiększyć możliwości regulacyjne bloku, zarówno w stanach normalnych, jak i wolno zmiennych stanach awaryjnych. W niniejszym artykule ukazano wady i zalety różnych rozwiązań podziału kryteriów regulacji pomiędzy regulator generatora a regulator transformatora blokowego.

Opisany w artykule sposób przyłączenia nr 2 ma wiele zalet, nie ma wad sposobu nr 1 i jako taki powinien być zalecany do stosowania. Problemem jest wybór alternatywy pomiaru napięcia przez regulator generatora pełniący funkcję regulatora napięcia bloku.

Sposób 1 należy odrzucić z powodu konieczności przetwarzania informacji o aktualnej przekładni transformatora oraz trudnej do skompensowania zmiennej impedancji transformatora blokowego.

Sposób pomiaru napięcia wg wariantu *b* ma wiele zalet i najmniej wad, i jako taki powinien być zalecany do stosowania.

W blokach z transformatorami blokowymi o sterowanej przekładni skoordynowane układy regulacji generatorów i transformatorów blokowych powinny być obowiązkowo stosowane we wszystkich nowo budowanych blokach:

- w przypadkach modernizacji z wymianą transformatorów blokowych
- w uzasadnionych warunkami systemowymi przypadkach stosowania blokowych autotransformatorów dodawczych o sterowanej przekładni (z przetwornikiem zaczepów).

Prawidłowe i efektywne wykorzystanie dodatkowego sposobu regulacji wymaga jednak wprowadzenia zmian w stosowanych dotychczas algorytmach działania regulatora generatora oraz, o czym nie wspomiano w pracy, algorytmach układów regulacji nadrzędnej elektrowni. W przeciwnym wypadku transformator blokowy z podobciążeniowym przetwornikiem zaczepów może stać się jedynie obiektem z możliwością (niewykorzystywaną) regulacji napięcia lub mocy biernej.

BIBLIOGRAFIA

1. Szczerba Z., Automatyczna regulacja napięcia i mocy biernej bloków wytwórczych. Wybrane zagadnienia, *Archiwum Energetyki*, tom XXXIX, Gdańsk 2009.
2. Szczerba Z., Regulator napięcia generatora czy regulator napięcia bloku?, *Przegląd Elektrotechniczny*, nr 10/2009.
3. Pewca W., Napięcia zwarcia w układach uzwojeń transformatorów i autotransformatorów z bezpośrednią regulacją napięcia, II Forum Transformatorowe ABB, 5 listopada 2007.
4. Hellmann W., Szczerba Z., Regulacja częstotliwości i napięcia w systemie elektroenergetycznym, Wydawnictwa Naukowo-Techniczne, Warszawa 1978.
5. Machowski J., Regulacja i stabilność systemu elektroenergetycznego, Oficyna Wydawnicza Politechniki Warszawskiej, Warszawa 2007.
6. Instrukcja ruchu i eksploatacji sieci przesyłowej PSE – Operator, Warszawa 2007.

