

# PRZECIWDZIAŁANIE UKŁADÓW SVC ROZWOJOWI AWARII NAPIĘCIOWEJ

dr inż. Robert Kowalak / Politechnika Gdańska

## 1. WSTĘP

Na przestrzeni ostatnich kilku lat, na obszarze naszego Krajowego Systemu Elektroenergetycznego (KSE) miało miejsce kilka awarii charakteryzujących się przede wszystkim problemami z utrzymaniem właściwych poziomów napięć. Wiele wskazuje na to, że podstawową przyczyną tego zjawiska był pojawiający się w sieci znaczący deficyt mocy biernej. Powstanie deficytu mocy biernej w systemie może zostać zainicjowane załączeniem w danym obszarze systemu dużej liczby odbiorów lub/i wyłączeniem jednego lub kilku elementów sieci zasilającej związanym z wystąpieniem zwarcia lub uszkodzenia takiego elementu. Jedną z możliwości ograniczenia niebezpieczeństwa powstania deficytu mocy biernej, a więc tym samym rozwoju awarii napięciowej, jest wprowadzenie do układu zasilania dodatkowych źródeł mocy biernej – kompensatorów. W KSE najczęściej spotykane są kompensatory statyczne bocznikowe w postaci kondensatorów i dławików załączanych łącznikami elektromechanicznymi. Jedną z ich wad jest brak możliwości prowadzenia regulacji w stanach szybkozmiennych. Wady tej nie mają najnowocześniejsze z kompensatorów bocznikowych stosowanych na świecie: układy SVC (ang. *Static Var Compensator*), STATCOM (ang. *Static Compensator*) oraz SVC na bazie STATCOM, wszystkie należące do rodziny układów FACTS (ang. *Flexible Alternating Current Transmission Systems*).

Spośród wymienionych nowoczesnych układów kompensatorów najprawdopodobniej układy SVC znajdują się w KSE jako pierwsze. Niniejszy artykuł prezentuje wyniki badań modelowych pracy układów SVC uzyskane w ramach prac [4, 5, 6], związanych z badaniem wpływu energoelektronicznych kompensatorów statycznych na pracę systemu elektroenergetycznego w czasie awarii napięciowej. Badania te wykonano w programie *DIgSI-LENT PowerFactory 13.2*.

## 2. UKŁADY SVC

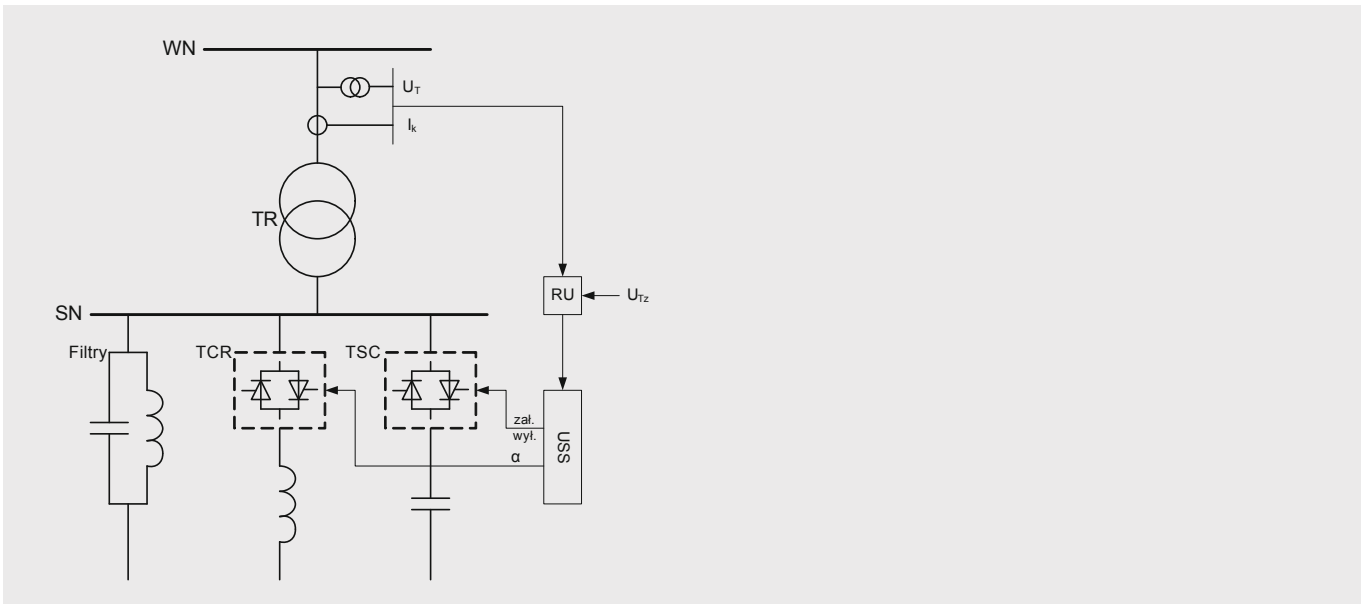
Pierwszy na świecie układ SVC na napięciu powyżej 100 kV został uruchomiony w 1977 roku. Był on przeznaczony do regulacji napięcia na szynach 138 kV [2].

Układy tego typu posiadają w swojej strukturze elementy bierne w postaci kondensatorów i dławików załączanych do sieci za pośrednictwem łączników półprzewodnikowych. Dodatkowym elementem są też filtry wyższych harmonicznych niezbędne do pracy niektórych odmian SVC. W układach włączanych do sieci wysokich napięć standardowym elementem są też transformatory obniżające napięcie. Na rys. 1 przedstawiono przykładową strukturę układu SVC.

### Streszczenie

Artykuł prezentuje wyniki badań modelowych, mających na celu analizy zachowania się kompensatorów statycznych SVC w systemie elektroenergetycznym. Podstawowym stanem, który analizowano, było zachowanie

się kompensatorów zainstalowanych w wybranych węzłach systemu w czasie awarii napięciowej. W artykule zaprezentowano wybrane wyniki przeprowadzonych badań w ramach realizacji prac [4, 5, 6].



Rys. 1. Przykładowa struktura kompensatora SVC na przykładzie układu TCR-TSC-FC: USS – układ sterowania susceptancją, RU – regulator napięcia, TR – transformator WN/SN,  $\alpha$  – kąt zapłonu tyrystorów TCR,  $U_z$  – napięcie zadane,  $U_T$  – napięcie kontrolowane,  $I_k$  – prąd kompensatora

Układy SVC cechuje budowa modułowa, dzięki czemu możemy tworzyć różne warianty tego układu. W praktyce stosowanych jest kilka odmian tych układów. Nazwa każdej z nich związana jest z modułami, które w niej wykorzystano [1, 3, 7, 8, 9, 10, 11]. Najbardziej ogólny podział tych układów pozwala na wyróżnienie wśród nich układów o regulacji dyskretnej i o regulacji ciągłej.

Jedną z najprostszych, pod względem konfiguracji, odmian SVC jest układ TSC. TSC (ang. *Thyristor Switched Capacitor*) to kondensator załączany tyrystorowo. SVC typu TSC składa się przynajmniej z jednej (ale co najwyżej kilku) współpracujących ze sobą sekcji TSC. Każda z sekcji TSC jest załączana/wyłączana zależnie od wartości mocy biernej, jaką układ ma dostarczać. Układy te z powodzeniem mogą zastępować tradycyjne baterie kondensatorów do kompensacji mocy biernej załączane łącznikami elektromechanicznymi.

Drugą z odmian stanowią układy SVC typu TSR i TCR. TSR (ang. *Thyristor Switched Reactor*) to dławik załączany tyrystorowo, natomiast TCR (ang. *Thyristor Controlled Reactor*) jest dławikiem o tyrystorowo regulowanej indukcyjności. Struktura sekcji tych układów jest podobna, inny jest natomiast sposób sterowania. Kompensatory tych typów zazwyczaj składają się z jednej lub kilku trójfazowych sekcji. W przypadku układów SVC typu TSR łączniki tyrystorowe każdej sekcji są załączane lub wyłączane w zależności od mocy biernej, jaką ma pobierać SVC. Ten układ zapewnia tylko skokową regulację mocy biernej. Układ TCR natomiast umożliwia regulację poboru mocy biernej w sposób ciągły poprzez sterowanie kątem zapłonu tyrystorów, wchodzących w skład każdego członu. Układy SVC typu TSR z powodzeniem mogą zastępować tradycyjne dławiki (z łącznikami elektromechanicznymi) do kompensacji mocy biernej. Układów SVC typu TCR nie stosuje się do pracy samodzielnej ze względu na wprowadzanie przez nie do sieci zasilającej wyższych harmonicznych, natomiast wchodzi one w skład innych wariantów SVC.

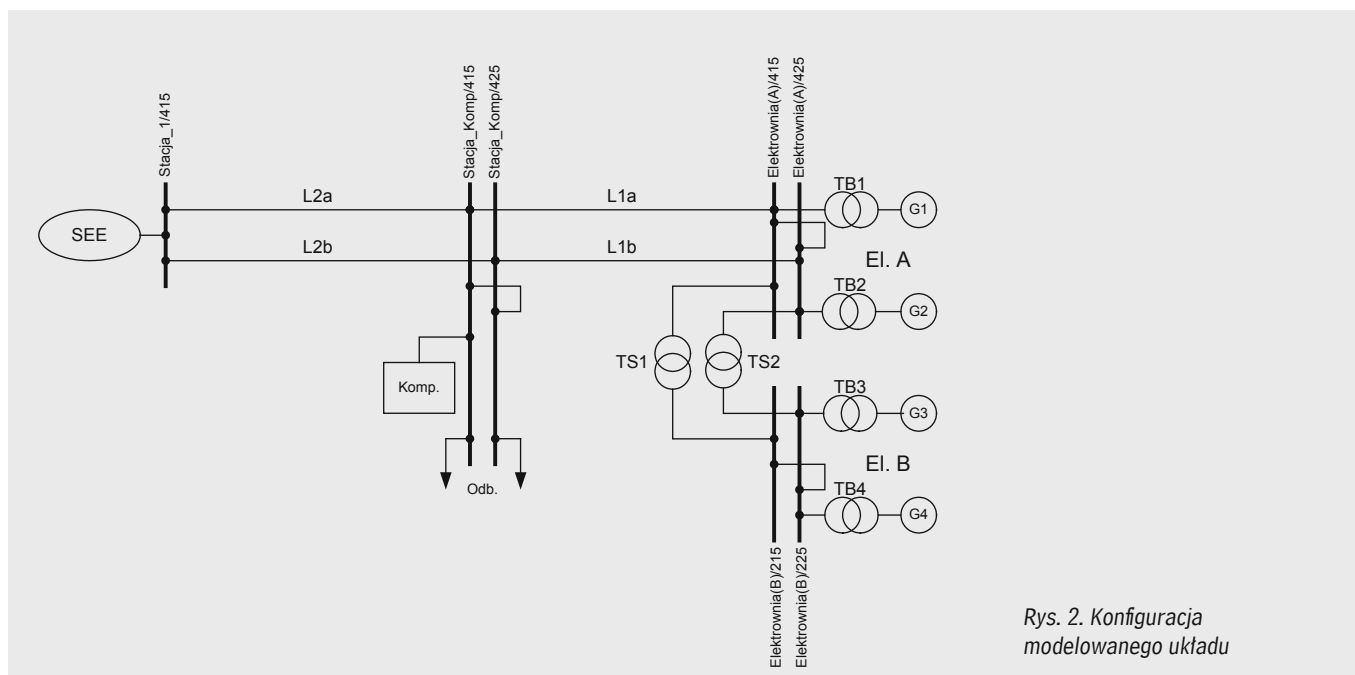
Kolejną z odmian SVC to układ TCR-FC. Układ ten tworzą dwa rodzaje elementów: regulowane dławiki TCR oraz stałe kondensatory FC (ang. *Fixed Capacitors*), do których zalicza się również filtry wyższych harmonicznych mające charakter pojemnościowy, stanowiące niezbędny element z punktu widzenia eliminacji zakłóceń powodowanych pracą układów TCR. Moc bierna tego układu wynika z wypadkowej mocy filtrów oraz mocy dławika i jest regulowana w sposób ciągły. Układy tego typu znalazły największe zastosowanie do ograniczania oddziaływania na sieć elektroenergetyczną takich odbiorców, którzy charakteryzują się wprowadzaniem zakłóceń napięcia powodowanych dużą dynamiką zmian pobieranej mocy, jak również wprowadzaniem wyższych harmonicznych.

Odmianą SVC uznawaną za najważniejszą z punktu widzenia sieci zasilającej jest układ TCR-TSC-FC. W skład układu wchodzi dławiki TCR, baterie kondensatorów TSC i układy filtrów załączonych na stałe (FC). Strukturę takiego układu przedstawia rys. 1. Moc bierna tego układu jako całego kompensatora typu SVC jest wypadkową pomiędzy mocą pracujących członów TCR a mocą załączonych członów TSC oraz filtrów wyższych harmonicznych. Układy tego typu znalazły przede wszystkim zastosowanie do regulacji napięć i poziomów mocy biernej w sieciach wysokich napięć.

Ostatnią odmianę SVC stanowią układy TSR-TCR, zawierające w swojej strukturze człony TSR (załączane łącznikami tyrystorowymi dławiki) oraz TSC (załączane łącznikami tyrystorowymi kondensatory). Układy tego typu znalazły zastosowanie do regulacji poziomów napięć i mocy biernej w sieciach wysokich napięć.

### 3. ODDZIAŁYWANIE SVC W PROSTYCH UKŁADACH ZASILANIA

W celu określenia, jak w stosunkowo prostych układach zasilania wpłynie zainstalowanie kompensatora SVC na przebieg awarii napięciowej, wykonano badania symulacyjne w układzie zaprezentowanym na rys. 2. Przyjęcie takiej struktury sieci pozwalało na uzyskanie kilku różnych układów połączeń, uzyskiwanych w wyniku przełączania pomiędzy różnymi szynami kompensatorów, odbiorów, oraz poprzez zamykanie i otwieranie poszczególnych sprzęgieł łączących ze sobą szyny w danym węźle.



W prezentowanym układzie do badań przyjęto, że moc zwarciova systemu elektroenergetycznego wynosi 7000 MVA, linie mają długości po 100 km, generatory elektrowni pracują z obciążeniem w przedziale 80–100% swojej mocy znamionowej czynnej (równej 200 MW), a napięcia zadane w elektrowni dobrano tak, aby przy generacji mocy czynnej na poziomie 90% mocy znamionowej wszystkie generatory obciążały się podobną mocą bierną. W układzie zamodelowano pracę kompensatorów SVC o mocy +100/-30 MVA oraz +200/-60 MVA, składających się z jednego członu TCR i czterech członów TSC. Awarię napięciową zamodelowano jako zmniejszanie się napięcia systemu o 100–60% wartości znamionowej z szybkością 0,1%/s (0,4 kV/s).

Badania rozpoczęto od analizy pracy układu zasilania o konfiguracji pokazanej na rys. 2 w czasie awarii napięciowej. Rozpatrywano pracę układu bez SVC oraz z SVC o mocy znamionowej 100 MVA i 200 MVA. Jako zobrazowanie uzyskanych wyników symulacji na rysunkach 3 i 4 zaprezentowano przebiegi uzyskane przy założeniu generacji elektrowni na poziomie 90% mocy czynnej znamionowej.

Rys. 3 prezentuje zmiany napięć zachodzące w poszczególnych węzłach badanego układu. Natomiast rys. 4 przedstawia zachodzące zmiany mocy biernej generatorów elektrowni i kompensatora. Kolejne krzywe, licząc od lewej, uzyskano dla układu bez kompensatora, z SVC o mocy 100 MVA i z SVC o mocy 200 MVA. W zaprezentowanym przypadku utrata przez generatory elektrowni synchronizmu następuje w chwili, gdy napięcie osiąga 72% wartości znamionowej. Obecność w układzie mniejszego z kompensatorów pozwala na pracę układu do momentu, gdy napięcie systemu osiąga wartość 69,9%  $U_n$ , a większego do chwili, gdy napięcie osiąga 67,6%  $U_n$ . W generatorach w układzie z kompensatorem później też zaczynają działać ograniczniki prądu wirnika, co widoczne jest na krzywych mocy biernej generatorów. Na prezentowanych rysunkach widoczne są nieduże zaburzenia, będące efektem skokowego załączania kolejnych sekcji TSC. Jak należało oczekiwać, najmniejszy wpływ wywierała praca kompensatora na „poprawę” w trakcie awarii napięcia w węzle systemowym. Ponadto kompensator jest tym elementem w tym układzie, który jako pierwszy wyczerpuje zdolności regulacyjne napięcia, co wynika z zakresu nastawionego napięcia, statyzmu, ale przede wszystkim z umiejscowienia SVC względem miejsca awa-

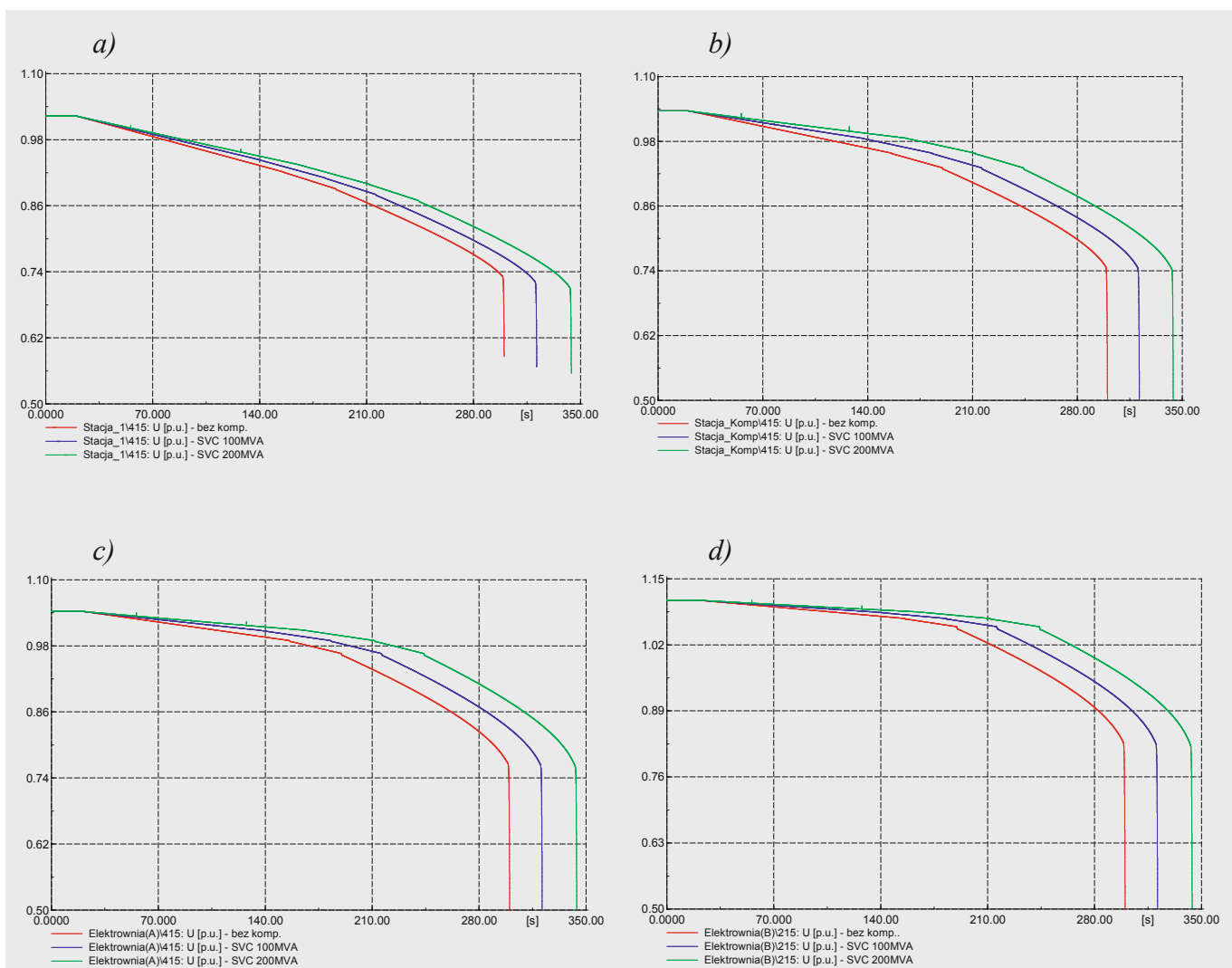
rii. Natomiast w elektrowni zauważalne jest, że w pierwszej kolejności mocą bierną obciążają się generatory położone bliżej miejsca awarii, a więc te, które współpracują z szynami 400 kV.

W ramach prowadzonych badań wykonano większą liczbę analiz. Zbadano np. wpływ nierównomiernego obciążania się generatorów mocą czynną. Stwierdzono, że nierównomierne obciążenie poszczególnych generatorów, przy tej samej generowanej przez elektrownię mocy czynnej jak przy równomiernym, prowadzi do wcześniejszej utraty synchronizmu w czasie awarii napięciowej. Związane to było z tym, że generatory obciążone większą mocą czynną szybciej wypadały z synchronizmu, pociągając za sobą pozostałe jednostki.

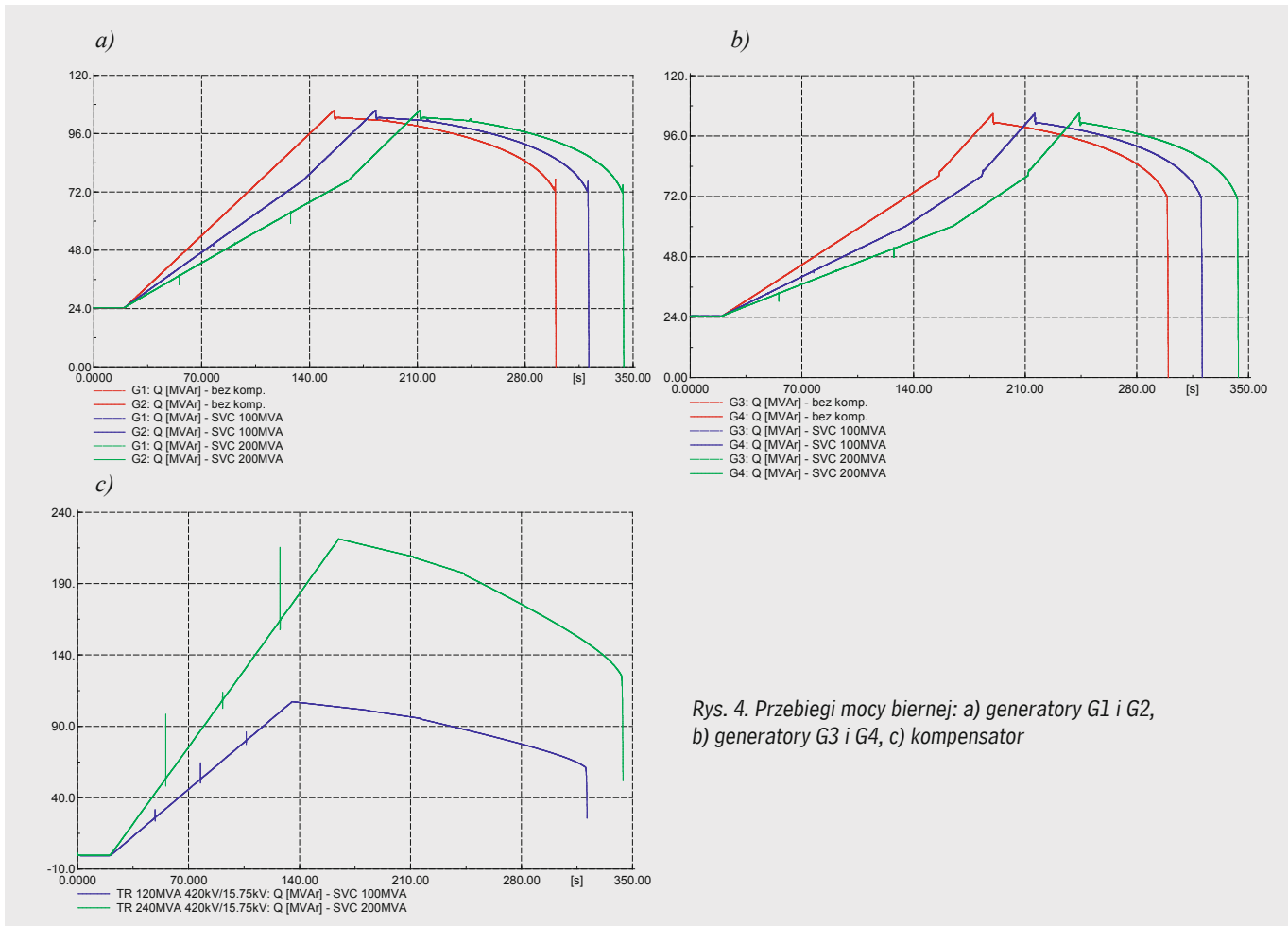
Stopień obciążenia generatorów mocą czynną określa również poziom mocy biernej, jaką może dostarczyć generator. Im większy jest zapas mocy biernej w generatorach, tym samym elektrownia jest w stanie utrzymać się przy pracy przy coraz niższej wartości napięcia w systemie. Wynika z tego, że jednym z możliwych działań w czasie awarii napięciowej, których celem byłoby zwiększenie bezpieczeństwa elektrowni pod kątem ograniczenia groźby wypadnięcia generatorów z synchronizmu, byłoby odciążenie jej mocą czynną.

Wykonane badania wskazały też, w jaki sposób wpływać będzie w czasie awarii napięciowej lokalizacja kompensatora względem elektrowni i miejsca awarii. Badania wykazały, że im bliżej miejsca awarii był kompensator, tym w mniejszym stopniu zmniejszał jej skutki. Natomiast im bliżej elektrowni był układ SVC, tym przy niższym napięciu elektrownia była w stanie pracować.

Badania potwierdziły też, że statyzm SVC ma znaczenie tylko w początkowej fazie awarii, gdy układ prowadzi jeszcze regulację. Z punktu widzenia elektrowni statyzm SVC nie ma znaczenia, ponieważ gdy wyczerpują się możliwości regulacyjne elektrowni, to układy SVC znajdujące się w układzie zasilania albo już wyczerpały swoje możliwości regulacyjne, albo ich umiejscowienie jest takie, że i tak to elektrownia w pierwszej kolejności przejmuje na siebie obciążanie się mocą bierną, a więc oddziaływanie kompensatora jest znacznie ograniczone.



Rys. 3. Przebiegi napięć: a) węzeł przyłączenia do SEE, b) szyny stacji z kompensatorem, c) szyny 400 kV elektrowni, d) szyny 220 kV elektrowni



Rys. 4. Przebiegi mocy biernych: a) generatory G1 i G2, b) generatory G3 i G4, c) kompensator

#### 4. PRACA UKŁADÓW SVC W KSE

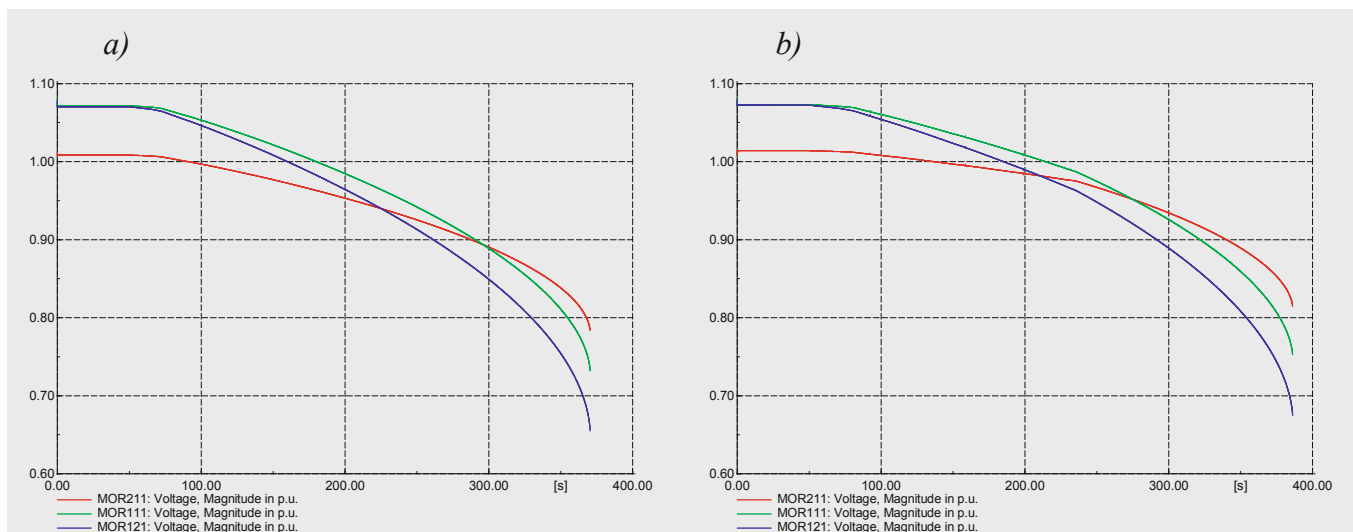
W celu zbadania wpływu układów SVC na pracę systemu w czasie awarii napięciowej opracowano, na podstawie danych udostępnionych na potrzeby badań [4, 5, 6], model KSE w programie *DIgSILENT PowerFactory*. Na podstawie analizy zmian napięć zachodzących w czasie normalnej pracy w węzłach dla różnych stanów obciążenia systemu oraz po określeniu podatności napięciowej węzłów na wzrost obciążenia mocą bierną wytypowano węzły, w których wskazane byłoby zainstalowanie kompensatorów. Na podstawie parametrów tych węzłów i zakresu zachodzących w nich zmian napięcia dokonano doboru mocy układów SVC. W tab. 1 zestawiono węzły i moce przyjętych układów SVC.

Tab. 1. Zestawienie parametrów dobranych kompensatorów

Węzeł	$u_{zad}$ [p.u.]	$Q_{ind}$ [MVar]	$Q_{poj}$ [MVar]
MOR211	1,025	-250	250
PLE214	1,021	-155	185
GRU215	1,042	-135	185
MKR212	1,072	-45	115
GDA215	1,039	-100	100
NAR411	1,011	-65	85
OLM415	1,015	-70	70
LES114	1,071	-10	60
GZC114	1,064	-10	50
NOT114	1,047	-15	30
CSK115	1,045	-15	25
REC124	1,084	-5	20
ZLC115	1,045	-5	10

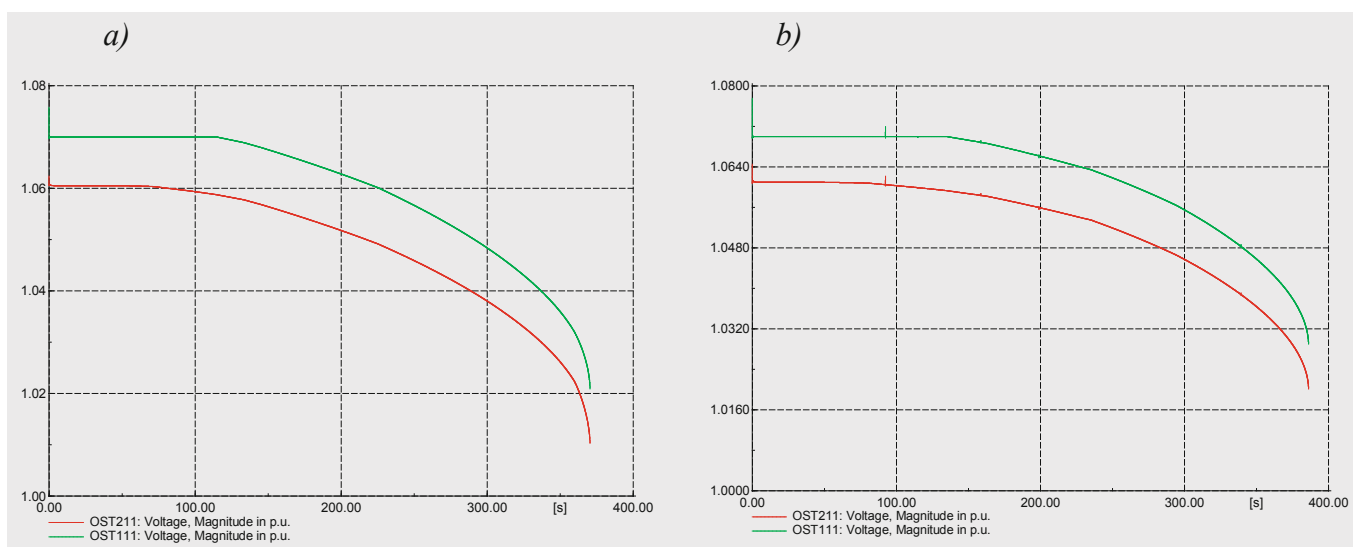
W ramach prowadzonych badań modelowano awarię napięciową w określonych obszarach KSE. Awarię wymuszano poprzez stopniowe zwiększanie pobieranej przez odbiory mocy biernej w danym obszarze. Badania wykonano dla kilku obszarów, ale poniżej zaprezentowano tylko przykładowe wyniki uzyskane dla zamodelowania awarii napięciowej w obszarze Warszawy.

Pierwszy z prezentowanych rysunków (rys. 5) pokazuje zachodzące zmiany napięć w węźle MOR pod Warszawą. Obecność kompensatorów, jak wskazują uzyskane przebiegi, przyczynia się do poprawy warunków napięciowych. Widać to po czasie, w którym napięcie w analizowanej sieci osiągnęło najniższą z rozpatrywanych wartości, czyli  $50\% U_n$  (zakończenie obliczeń). Widać również, że napięcie w końcowej fazie osiąga w tym węźle wartości wyższe wówczas, gdy pracuje tam kompensator. Przy tym samym poborze przez odbiory mocy biernej napięcia w układzie osiągają wyższe wartości.

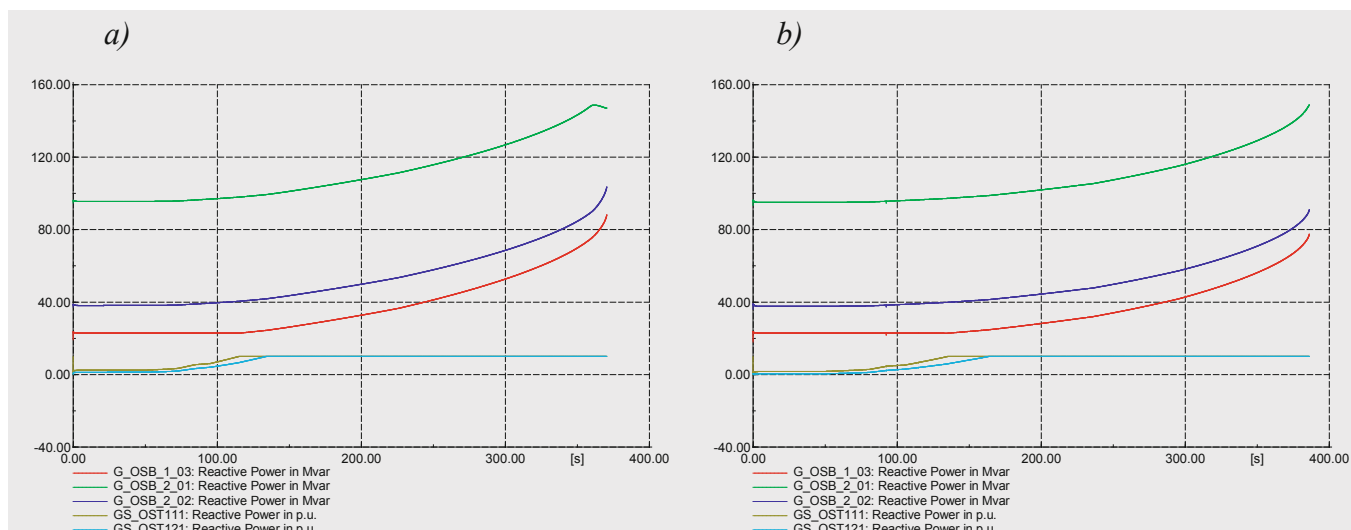


Rys. 5. Poziomy napięć w stacji MOR: a) układ bez SVC; b) układ z SVC

W czasie awarii napięciowej ważna jest praca elektrowni. Dla Warszawy najbliższymi elektrowniami są Koźnice, Ostrołęka (stacja OST), Bełchatów, Pątnów i Konin. Na rys. 6 pokazano zmiany napięcia na szynach stacji OST, a na rys. 7 kształtowanie się obciążenia generatorów mocą bierną w tym węźle. Dwie najmniejsze jednostki szybko osiągały ograniczenie mocy biernej. Natomiast w przypadku pozostałych jednostek widać wyraźnie wolniejsze obciążenie się ich mocą bierną w układzie z SVC. Najmocniej i najszybciej mocą bierną przy tej awarii zaczęły obciążać się elektrownie Ostrołęka i Koźnice, a w mniejszym stopniu pozostałe.



Rys. 6. Poziomy napięć w stacji OST: a) układ bez SVC, b) układ z SVC



Rys. 7. Poziomy mocy biernych generatorów w stacji OST: a) układ bez SVC, b) układ z SVC

Dokonując analizy pracy elektrowni, należy zaznaczyć, że obciążały się one mocą bierną wolniej, gdy w układzie pracowały kompensatory. Związane to było z podziałem generacji mocy biernych pomiędzy elektrownie i kompensatory.

## 5. PODSUMOWANIE

Kompensatory typu SVC należą do układów nadążnych. Jak wykazały przeprowadzone badania, ich oddziaływanie w czasie awarii napięciowej może być dosyć istotne z punktu zapewnienia bezpieczeństwa elektroenergetycznego systemu. Dodatkową ich cechą, niepozostającą bez znaczenia dla systemu, jest możliwość prowadzenia procesów regulacyjnych również w stanach o większej dynamice zachodzących zmian.

W czasie awarii napięciowej każde dodatkowe źródło mocy biernych jest cenne. Ich obecność nie tylko pozwala na podniesienie wartości napięcia w stosunku do sytuacji, gdy kompensatorów nie ma, ale również może przyczynić się do uchronienia pracujących elektrowni przed utratą stabilności i w następstwie tego wypadnięciem jej bloków wytwórczych z pracy synchronicznej z siecią.

## BIBLIOGRAFIA

1. Faruque M.O., Dinahavi V., Santoso S., Adapa R., Review of Electromagnetic Transient Models for Non-VSC FACTS, IEEE Transactions on Power Delivery, vol. 20, no. 2, April 2005.
2. Hingorani N. G., Flexible ac transmission, IEEE SPECTRUM, April 1993.
3. Kodsı S.K.M., Cañizares C.A., Kazerani M., Rective current control through SVC for load power factor correction, Electric Power System Research 76, 2006.
4. Kowalak R., Badania wpływu kompensatorów statycznych zainstalowanych w określonych punktach systemu na rozwój awarii napięciowej, PROJEKT BADAWCZY ZAMAWIANY nr PBZ-MEiN-1/2/2006 „BEZPIECZEŃSTWO ELEKTROENERGETYCZNE KRAJU”, Konsorcjum Politechnik: Gdańskiej, Śląskiej, Warszawskiej i Wrocławskiej, raport z realizacji zadania 6.1.1.C2, 2009 (niepublikowany).
5. Kowalak R., Model systemu elektroenergetycznego z elementami energoelektronicznymi, PROJEKT BADAWCZY ZAMAWIANY nr PBZ-MEiN-1/2/2006 „BEZPIECZEŃSTWO ELEKTROENERGETYCZNE KRAJU”, Konsorcjum Politechnik: Gdańskiej, Śląskiej, Warszawskiej i Wrocławskiej, raport z realizacji zadania 3.1.4, 2008 (niepublikowany).
6. Kowalak R., Współpraca układów kompensatorów statycznych z jednostkami wytwórczymi w czasie lawiny napięciowej, PROJEKT BADAWCZY ZAMAWIANY nr PBZ-MEiN-1/2/2006 „BEZPIECZEŃSTWO ELEKTROENERGETYCZNE KRAJU”, Konsorcjum Politechnik: Gdańskiej, Śląskiej, Warszawskiej i Wrocławskiej, raport z realizacji zadania 6.1.1.C2, 2009 (niepublikowany).
7. Materiały informacyjne: AMSCTM SVC Static Var Compensator, American Superconductor Corporation, 2008.
8. Materiały informacyjne: Modelling of SVC in Power System Studies, ABB Power Systems AB, information NR 500-026E, April 1996.
9. Materiały informacyjne, Power Transmission and Distribution, Discover the World of FACTS Technology, Technical Compendium, SIEMENS AG Power Transmission and Distribution High Voltage Division, no E50001-U131-A99-X-7600.
10. Materiały informacyjne, SVC Configuration Optimisation, Nokian Capacitors Ltd., EN-TH18-03/2007, 2007.
11. Materiały informacyjne, Utility Static Var Compensator (SVC), Nokian Capacitors Ltd., EN-CS08-03/2007, 2007.