

OCHRONA ODGROMOWA DUŻYCH OBIEKTÓW SPORTOWYCH NA PRZYKŁADZIE STADIONU PGE ARENA W GDAŃSKU

Henryk BORYŃ¹, Leszek OMILIAN², Piotr OMILIAN³

¹Politechnika Gdańska, e-mail: h.boryn@ely.pg.gda.pl

²ALPINE Construction sp. z o.o., e-mail: leszek.omilian@wp.pl

³HYDROBUDOWA POLSKA S.A., e-mail: piotr.omilian@wp.pl

Streszczenie: W artykule przedstawiono specyfikę ochrony dużych obiektów sportowych przed skutkami wyładowań atmosferycznych. Omówiono zasady ochrony tych obiektów przed bezpośrednim uderzeniem pioruna oraz sposoby ograniczenia przepięć powstających w instalacjach elektroenergetycznych oraz sterujących i pomiarowych zainstalowanych w takich obiektach. Wskazano konieczność indywidualnego rozwiązywania systemów ochronnych.

Słowa kluczowe: stadiony, ochrona odgromowa, ochrona przeciwprzebieciowa.

1. WSTĘP

Duże obiekty budowlane o charakterze sportowym to najczęściej wielkogabarytowe hale widowiskowe o pełnym zadaszeniu lub stadiony lekkoatletyczne czy piłkarskie najczęściej z częściowym zadaszeniem trybun przeznaczonych dla niekiedy nawet kilkudziesięciu tysięcy widzów. Zwykle są to obiekty o znacznej powierzchni sięgającej wielu tysięcy metrów kwadratowych i kilkudziesięciu metrów wysokości, obiekty budowlane zwykle, niezagrożone pożarem czy wybuchem – o różnorodnej konstrukcji z wykorzystaniem różnych materiałów budowlanych.

Ochrona odgromowa tego rodzaju budynków jest objęta aktualnymi przepisami, jednak ze względu na ścisłą zależność między konstrukcją budowli i rodzajem materiałów budowlanych a jej zagrożeniem piorunowym, wymaga zastosowania specyficznych rozwiązań dla zewnętrznego urządzenia piorunochronnego (LPS) oraz układów przeciwprzebieciowych (LPMS). Zwykle ocena zagrożenia piorunowego poszczególnych obiektów oraz ustalenia warunków i sposobu ich ochrony za pomocą LPS musi być rozwiązywana indywidualnie, w zastosowaniu do konkretnego budynku i jego lokalizacji.

Takie czynniki jak: duża powierzchnia, zwykle znaczna wysokość obiektu i jego odosobnione położenie, duża wartość wyposażenia elektrycznego i elektronicznego zainstalowanych w obiekcie systemów technicznych, a w szczególności bardzo duża liczba ludzi zgromadzonych w jednym ograniczonym miejscu powodują, że w rozumieniu normy [7] obiekty te są obciążone znacznym ryzykiem szkód piorunowych. Przede wszystkim są to zagrożenia dla życia i zdrowia ludzi zgromadzonych w obiekcie w wyniku porażenia prądem elektrycznym, jak i uszkodzenia elementów

obiektu wynikające z bezpośredniego przepływu prądu pioruna, czy też skutki działania przepięć indukowanych w instalacjach elektrycznych i informatycznych w wyniku wyładowań piorunowych pobliskich. W tej sytuacji występuje konieczność dokładnego opracowania środków ochrony ludzi, elementów obiektów oraz ich urządzeń technicznych przed bezpośrednim uderzeniem pioruna oraz przed przepięciami w układach sterowania oraz instalacjach elektrycznych, które działają w obiektach sportowych.

Referat ma na celu bliższe przedstawienie projektantom LPS zasad merytoryczno-technicznych dotyczących ochrony odgromowej dużych obiektów sportowych zawartych w aktualnych krajowych normach.

2. PODSTAWY PRAWNE STOSOWANIA LPS

Obowiązek stosowania ochrony odgromowej na niektórych obiektach budowlanych wynika z wymagań ustawy prawo budowlane [1]. W art. 5. tej ustawy znajduje się stwierdzenie, że „*obiekt budowlany wraz ze związanymi z nim urządzeniami budowlanymi należy projektować i budować w sposób określony w przepisach, w tym techniczno-budowlanych, oraz zgodnie z zasadami wiedzy technicznej, zapewniając spełnienie podstawowych wymagań dotyczących bezpieczeństwa konstrukcji, ... pożarowego i ... użytkowania budynku ...*”.

Szczegółowe zasady stosowania LPS wynikające z ustawy [1] określa rozporządzenie ministerialne [3]. W aktualnej wersji tego rozporządzenia (z grudnia 2010 r.) stwierdzono, że:

- § 53.2. *Budynek należy wyposażyć w instalację chroniącą od wyładowań atmosferycznych. Obowiązek ten odnosi się do budynków wyszczególnionych w Polskiej Normie dotyczącej ochrony odgromowej obiektów budowlanych.*
- § 184.3. *Instalacja piorunochronna, o której mowa w §53.2 powinna być wykonana zgodnie z Polską Normą [PN] dotyczącą ochrony odgromowej obiektów budowlanych.*

PN są według zasad krajowej normalizacji [2] nieobligatoryjne, a więc należy je wykorzystywać jako zasadnicze źródło uznanej wiedzy technicznej, spełniając tym samym wymogi ustawy [1]. Fakt powołania PN w rozporządzeniu

dzeniu [3], co jest zgodne z ustawą [2], w załączniku do rozporządzenia zawierającym wykaz kilkudziesięciu norm przedmiotowych – czyni treść powołanych norm obligatoryjną [4], zgodnie z tendencją do takiej interpretacji treści rozporządzenia występującą w środowisku inżynierskim budownictwa. Wśród wielu norm powołanych w załączniku znajdują się aktualne normy [6 – 9] dotyczące projektowania i budowy LPS.

Inny status mają normy [10 - 16], które decyzją PKN zostały w roku 2009 ostatecznie wycofane z katalogu norm aktualnych i zastąpione normami aktualnymi. Normy wycofane były podstawą budowy obiektów realizowanych na bazie projektów opracowanych do 20 marca 2011 r. (dnia wejścia w życie wymagań rozporządzenia [3] i będą stosowane w dalszej eksploatacji LPS tych obiektów.

Nie należy również zapominać o możliwości wykorzystywania wycofanych norm technicznych w innych przypadkach – np. nadal mogą służyć jako źródło uznanej wiedzy technicznej w zakresie problemów, które nie zostały rozwiązane w sposób wyczerpujący w normach aktualnych.

3. ZALECENIA NORM PRZEDMIOTOWYCH

Jak wskazano wyżej w marcu 2011 r. nastąpiły istotne zmiany w podstawie prawnej projektowania urządzeń LPS. Znajdujemy się w okresie przejściowym, więc warto porównać zalecenia techniczne norm wycofanych i aktualnych odnośnie do budowy LPS w obiektach sportowych.

3.1. Zalecenia normy PN-E 05003-04:1986

Norma [10] wprowadziła podział LPS na trzy rodzaje, mające określone normą różne konstrukcje urządzenia piorunochronnego, a mianowicie ochrony podstawową, obostrzoną oraz specjalną, przeznaczone dla obiektów różnych grup. Duże obiekty sportowe ze względu na swoje specyficzne cechy:

- konstrukcyjne, jak sąsiedztwo typowych budynków i zadaszonych/niezadaszonych trybun z rozległym terenem otwartym (boiskiem, płytą stadionu, itp.),
- eksploatacyjne, jak zgromadzenie znacznej liczby ludzi na ograniczonym obszarze,

wymagały ochrony odgromowej specjalnej, której zasady sformułowano w normie [12].

Zwody. Budynki i zadaszone trybuny należy wyposażyć w zwody zgodnie z zasadami sformułowanymi w normach [10, 12] dla typowych obiektów budowlanych, uwzględniając preferencje dla zwodów naturalnych oraz gabaryty obiektów. Wszystkie przewodzące elementy znajdujące się w obrębie terenu otwartego; widowni i przejść dla widzów, jak np.: maszty, galerie, tablice informacyjne należy wykorzystywać jako naturalne zwody. Natomiast trybuny i miejsca bez zadaszenia należy chronić za pomocą zwodów pionowych lub poziomych znajdujących się wyżej o co najmniej 5 m niż najwyżej położone miejsca dla widzów. Przy czym jako konstrukcje wsporcze zwodów należy wykorzystać maszty metalowe, żelbetowe, czy drewniane, istniejące lub specjalnie zainstalowane. Tereny otwarte obiektu powinny być objęte strefami ochronnymi zwodów zainstalowanych w tym celu, a zasięg stref ochronnych należy wyznaczyć metodą kąta osłonowego przy kącie zewnętrznym $\alpha = 45^\circ$ i kącie wewnętrznym $\beta = 60^\circ$. W rozmieszczeniu zwodów należy preferować miejsca możliwie najmniej dostępne dla widzów.

Przewody odprowadzające w budynkach i zadaszonych trybunach, podobnie jak zwody, należy wykonać zgod-

nie z zasadami sformułowanymi w normach [10, 12] dla typowych obiektów budowlanych. Maszty i metalowe konstrukcje wsporcze, zbrojenie masztów i konstrukcji żelbetowych należy wykorzystywać jako naturalne przewody odprowadzające. Natomiast maszty i konstrukcje wsporcze nieprzewodzące wykorzystane do umocowania zwodów należy wyposażyć w sztuczne przewody odprowadzające, przy czym w ich lokalizacji należy preferować miejsca możliwie najmniej dostępne dla widzów. Pamiętając o konieczności ochrony widzów przed porażeniem napięciem dotykowym, dostępne przewody odprowadzające należy prowadzić w osłonach izolacyjnych do wysokości 2,5 m od poziomu przyległego stanowiska.

Uziemienia. Wszystkie elementy LPS wykonanego w zadaszonych częściach obiektu powinny być połączone z systemem uziemiającym obiektu wykonanym zgodnie z zaleceniami norm [10, 12] jak dla typowych obiektów budowlanych. Natomiast rezystancje uziemienia każdego zwodu sztucznego czy naturalnego w części niezadaszonej obiektu (trybun, boiska, bieżni) należy obliczyć zgodnie z metodyką podaną w [10] ze szczególnym uwzględnieniem zwykle znacznych gabarytów obiektów. Obliczona i następnie zmierzona rezystancja uziomów nie może przekraczać wymaganych przez normę [12] wartości. Pomiary należy wykonać metodą statyczną przy odłączonych uziomach położonych dalej od rozpatrywanego zwodu niż 35 m w gruncie o rezystywności $\rho \leq 500 \Omega\text{m}$ i 60 m w gruncie o rezystywności $\rho \geq 500 \Omega\text{m}$ lub mostkiem udarowym bez odłączania uziomów dalszych. Wszystkie uziomy w części niezadaszonej obiektu powinny być, po wyznaczeniu ich rezystancji, połączone ze sobą i przyłączone do uziomu zadaszonej części obiektu.

Ekwipotencjalizacja – połączenia wyrównawcze bezpośrednie. Z uwagi na znaczne niebezpieczeństwo porażenia ludzi napięciem dotykowym w obiekcie sportowym należy wykonać system wyrównania potencjału. W części zadaszonej obiektu połączeniami wyrównawczymi bezpośrednimi należy objąć wszystkie metalowe konstrukcje i urządzenia, a w szczególności konstrukcje trybun, balustrady, poręcze itp. Natomiast w części niezadaszonej obiektu – wszystkie metalowe urządzenia znajdujące się na terenie dostępnym dla widzów, czyli np. metalowe konstrukcje trybun, poręcze, balustrady, ogrodzenia, maszty oraz konstrukcje tablic i urządzeń oświetleniowych. Rozległe urządzenia metalowe takie jak: konstrukcje trybun, balustrady i ogrodzenia, należy połączyć z uziemieniem piorunochronnym nie tylko na krańcach tych urządzeń, ale i w punktach pośrednich, w odstępach nie większych niż 20 m.

Niebezpieczeństwo porażenia ludzi napięciem dotykowym i krokowym w miejscu połączenia z uziemieniem przewodów odprowadzających należy ograniczyć przede wszystkim przez usytuowanie tych przewodów poza terenem dostępnym dla ludzi. Inne dostępne metody to:

- wysterowanie potencjału na powierzchni ziemi wokół przewodu specjalną konstrukcją uziomu,
- izolowanie stanowiska na powierzchni ziemi wokół przewodu materiałami o dużej rezystywności,
- izolowanie przewodu do wysokości 2,5 m nad powierzchnią ziemi i do głębokości 0,5 m w ziemi,
- zredukowanie indukcyjności przewodów przez zastosowanie przewodów wiązkowych.

Ekwipotencjalizacja – połączenia wyrównawcze pośrednie. Zainstalowane w obiekcie sportowym systemy elektryczne i informatyczne, zwykle o małej wytrzymałości elektrycznej, należy objąć ochroną przed skutkami działania

przebieg. W tym celu zaleca się wykonanie połączeń wyrównawczych pośrednich za pomocą ograniczników przepięć zainstalowanych:

- między przewodami fazowymi instalacji elektroenergetycznej i uziemieniem w rozdzielnicach, do których dochodzą zewnętrzne obwody elektryczne,
- między przewodami czynnymi instalacji sygnałowych i teletechnicznych a uziemieniem w miejscu wejścia tych instalacji do obiektu,
- w obwodach oświetlenia projektorowego na masztach wyższych niż 20 m wykorzystanych jako zwody naturalne do ochrony obiektu, z równoczesnym zastosowaniem w obwodzie przewodów ekranowanych,
- przez producenta w urządzeniach informatycznych zawierających elementy elektroniczne.

Odstępy izolacyjne bezpieczne. W obiektach sportowych, w których nie zastosowano elementów konstrukcyjnych wsporczych stalowych lub żelbetowych, i w których nie zastosowano połączeń wyrównawczych bezpośrednich, zbliżenia do urządzeń piorunochronnych nie mogą być mniejsze niż wyznaczony dla obiektu bezpieczny odstęp izolacyjny – jeżeli w miejscu zbliżenia w czasie burzy mogą znajdować się ludzie.

3.2. Zalecenia norm serii PN-IEC 61024

Normy [13 – 15] wprowadzono do katalogu norm aktualnych w roku 2001 nie wycofując starszych norm krajowych, a więc zalecenia obu tych grup norm były wykorzystywane równolegle. Normy te nie formułowały osobnych, specjalnych zaleceń dla obiektów sportowych traktując je tak samo jak inne obiekty budowlane o wysokości do 60 m.

Norma [14] wprowadziła konieczność wybrania odpowiedniego poziomu ochrony (LPL) dla budowanego LPS, który formułował jednoznacznie wartości narażeń piorunowych oraz zalecał wymogi konstrukcyjne dla projektowanego urządzenia. Procedura wyboru polegała na porównaniu spodziewanej rocznej częstości N_d bezpośrednich wyładowań piorunowych w obiekt i akceptowanej rocznej częstości N_c wyładowań piorunowych. Takie porównanie prowadziło do następujących wyników:

- jeżeli $N_d \leq N_c$, to obiekt nie wymagał ochrony odgromowej,
- jeżeli $N_d > N_c$, to na obiekcie należało zainstalować LPS o skuteczności E według wzoru:

$$E \geq 1 - N_d/N_c \quad (1)$$

i odpowiadającym jej LPL (IV, III, II, I) wybranym według rysunku 1.

$E =$	0	0,8	0,9	0,95	0,98	1
LPL		IV	III	II	I	I ⁺

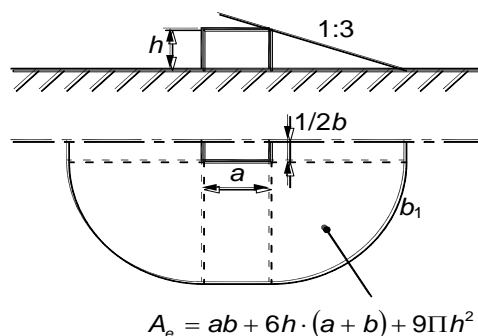
Rys. 1. Zależność między granicznymi wartościami skuteczności E urządzenia LPS a poziomem ochrony LPL (+ – oznacza konieczność zastosowania dodatkowych środków ochrony, np. ograniczających napięcia dotykowe i krokowe, rozprzestrzenianie się pożaru, czy przepięć indukowanych)

Wartość akceptowanej rocznej częstości N_c wyładowań piorunowych dla warunków krajowych przyjęto jako $N_c = 10^{-3}$. Wartość spodziewanej rocznej częstości N_d bezpośrednich wyładowań piorunowych w obiekt wynikała ze wzoru:

$$N_d = N_g \cdot A_e \cdot 10^{-6} \text{ 1/rok} \quad (2)$$

w którym N_g jest gęstością wyładowań piorunowych, określoną przez liczbę wyładowań doziemnych na 1 km² powierzchni w roku, a A_e jest równoważną powierzchnią (ograniczoną linią b_1 – rysunek 2) zbierania wyładowań przez obiekt w metrach kwadratowych, czyli takim obszarem powierzchni ziemi, na który wypada tyle samo wyładowań bezpośrednich co w obiekt.

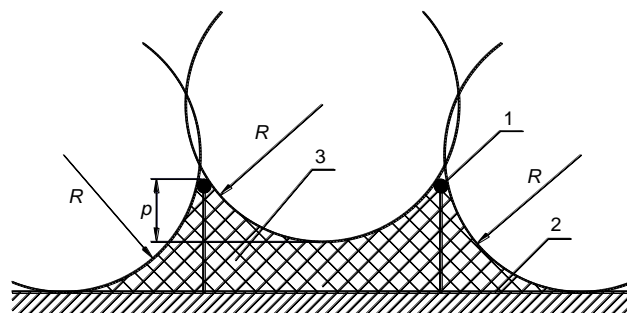
A_e oblicza się zgodnie z procedurą przewidzianą przez normę [14]. Najprostszy przypadek obliczeń to samotny budynek o płaskim dachu stojący na płaskim terenie. Zasadę obliczeń zilustrowano na rysunku 2. Każdy przypadek bardziej złożonej topografii terenu (nachylenie, zagłębienie, wzniesienie), czy bardziej skomplikowanego kształtu bryły budynku lub obecności obiektu sąsiedniego, znacznie komplikują obliczenia.



Rys. 2. Zasady obliczeń równoważnej powierzchni A_e zbierania wyładowań przez obiekt według normy [14] w przypadku samotnego budynku o płaskim dachu stojącego na płaskim terenie

Kolejną istotną zmianą w metodyce projektowania urządzeń odgromowych wprowadzoną przez analizowane normy było zalecenie, aby do określania wielkości i kształtu strefy ochronnej LPS o wysokim poziomie ochrony (I, II) – a takie wartości występują na pewno w przypadku dużych obiektów sportowych – należy zastosować w pierwszej kolejności metodę toczonej się kuli (RSM) uzupełnioną w razie potrzeby zmodyfikowaną metodą kąta osłonowego.

Metoda RSM wykorzystuje zasadę pokazaną na rysunku 3. Elementy niedotykane przez toczącą się w każdym kierunku kulę o promieniu R (zależnym od przyjętego LPL dla obiektu) nie są narażone na bezpośrednie uderzenie pioruna. W projekcie LPS należy więc tak dobrać wysokości, ilość i rozmieszczenie zwodów, aby wszystkie elementy obiektu, które powinny być chronione przed uderzeniem, nie miały styczności z kulą.



Rys. 3. Ilustracja zasady wyznaczania strefy ochronnej zwodów metodą RSM; 1 – zwody, 2 – płaszczyzna odniesienia, 3 – strefa ochronna, R – promień kuli, p – głębokość wnikania kuli

Druga, stosowana już wcześniej, metoda kąta ochronnego wykorzystuje zasadę, że wszystkie elementy obiektu mieszczące się w strefie ochronnej zwodu pionowego wyznaczonej przez kąt osłonowy α (o określonej wartości) nie są narażone na bezpośrednie uderzenie pioruna. Modyfikacja metody wprowadzona przez normę [13] uzależnia wartości kąta osłonowego α od wysokości zwodu oraz przyjętego poziomu ochrony budynku.

3.3. Zalecenia norm serii PN-EN 62305

Normy serii PN-EN 62305 powstały w efekcie uzgodnienia zaleceń i połączenia norm międzynarodowych [13 – 16] stosowanych wcześniej w ochronie odgromowej. Zawierają one większość zalecanych dotychczas rozwiązań LPS oraz wiele nowych lub znacznie zmienionych zaleceń, które powinny być wprowadzone do praktyki projektowej i wykonawczej – dotyczy to jednak obiektów sportowych budowanych według projektów opracowanych po 20 marca 2011 r. W nowej normie zrezygnowano z wydzielenia osobnego arkusza dla obiektów sportowych, a więc tutaj przedstawiono w skrócie tylko te zagadnienia, które dotyczą przedmiotu referatu.

Zasadniczą nowością wprowadzoną przez normę [7] jest ocena ryzyka szkód piorunowych. W sensie ogólnym jest ona odpowiednikiem szacowania zagrożenia piorunowego zalecanego przez normy wcześniejsze [10, 14]. Nowa procedura postępowania jest jednak znacznie trudniejsza z uwagi na ilość koniecznych do uwzględnienia czynników wpływających na ostateczny wynik obliczeń. Po pierwsze, należy wyznaczyć spodziewane ryzyko szkód piorunowych dla obiektu oraz zamontowanych w nim urządzeń biorąc pod uwagę wartości kilkudziesięciu parametrów opisujących konstrukcję obiektu, jego wyposażenie i usytuowanie, jak również możliwość wystąpienia znacznie szerszego zakresu szkód niż uwzględniane dotychczas. Po drugie, należy określić akceptowaną wartość ryzyka, uzależnioną od wielu czynników technicznych i ekonomicznych oraz wybrać właściwe środki LPS i LPMS w celu redukcji wartości ryzyka spodziewanego do dopuszczalnej jego granicy lub lepiej poniżej tej granicy.

Inne ważne zmiany zawarte w normach [6, 8] to:

- nowe zalecenia materiałowe, czyli eliminacja ze stosowania niektórych materiałów i dopuszczenie innych dotychczas niestosowanych oraz inne wymagania co do wymiarów elementów składowych LPS,
- inne warunki wykorzystania naturalnych elementów przewodzących jako części LPS,
- konieczność sprawdzania w obiektach żelbetowych ciągłości galwanicznej konstrukcji stalowej wykorzystywanej w LPS oraz pomiaru jej rezystancji, przy czym warunkiem możliwości wykorzystania tej konstrukcji jako naturalnego przewodu odprowadzającego jest wynik pomiaru nieprzekraczający $0,2 \Omega$,
- zmniejszenie odległości między przewodami odprowadzającymi oraz nowe wymagania na minimalną długość uziomu odgromowego,
- możliwość dość precyzyjnego określenia rozprywu prądów udarowych w systemie LPS i LPMS oraz wyznaczania bezpiecznych odstępów izolacyjnych,
- nowe zalecenia dla LPS w obiektach o wysokości przekraczającej 60 m,
- zmiany dotyczące procedur sprawdzania i konserwacji urządzeń ochrony odgromowej oraz terminów prze-

prowadzania badań,

- zalecenie odniesienia wyników badań starszych instalacji do obowiązujących aktualnie klas ochrony odgromowej, co przy rygorystycznym przyjęciu nowych zasad sprawdzania w przypadku starszych obiektów może spowodować konieczność modernizacji LPS.

Wskazane wyżej nowe zalecenia to tylko wybrane najważniejsze zagadnienia z bardzo obszernej normy, niezbędne są wnikliwe studia tego dokumentu. Szersze omówienie wprowadzonych zmian podano np. w pracy [5].

4. KOMPLEKSOWA OCHRONA ODGROMOWA STADIONU PGE ARENA

We współczesnych dużych obiektach sportowych budowanych dla wielu tysięcy widzów i zwykle związanych również z realizacją ważnych zadań multimedialnych instaluje się skomplikowane systemy zasilania elektrycznego, instalacje informatyczne, telekomunikacyjne i sterownicze niezbędne do prawidłowego działania obiektu. Takie systemy zawierają znaczne ilości wyposażenia elektronicznego o małej odporności na przepięcia pojawiające się w sieciach, a więc muszą być zabezpieczane odpowiednim systemem ochrony przed przepięciami. Natomiast właściwy system ochrony przed skutkami bezpośredniego uderzenia pioruna tworzy się za pomocą odpowiedniego układu zwodów pionowych lub poziomych, przewodów odprowadzających i systemów uziemiających – zależnie od konstrukcji budynku. Omówienie rozwiązań zastosowanych na stadionie PGE AERENA w Gdańsku będzie dobrym przykładem realizacji tych zadań.

4.1. LPS stadionu PGE ARENA

Zgodnie z zaleceniami normy [14] na stadionie zaprojektowano i wykonano urządzenie LPS odpowiadające I poziomowi ochrony wyznaczając miejsca zagrożone bezpośrednim uderzeniem pioruna metodą RSM. Efekty przeprowadzonych obliczeń ilustruje rysunek 4, pokazujący strefy zagrożone, które powinny być chronione zwodami. Ze względu na wysokość i kształt konstrukcji stadionu należy liczyć się z uderzeniami piorunów w:

- metalową konstrukcję pokrycia dachu obiektu, powyżej linii A,
- powierzchnię boiska,
- rejon schodów zewnętrznych prowadzących do obiektu.

Zwody. Jako zwody chroniące trybuny wykorzystano konstrukcję podtrzymującą ich zadaszenie, czyli 82 stalowe dźwigary składające się z 4 stalowych rur w kształcie „banana”, połączone ze sobą u góry stalową rurą, tworzącą owalny pierścień otaczający otwartą przestrzeń nad boiskiem – konstrukcja pokazana na fotografiach na rysunkach 5. i 6. Odkryta powierzchnia boiska nie jest chroniona tym układem zwodów naturalnych, a więc zainstalowano nad nim 3 sztuczne zwody poziome, rozmieszczone co 30 m, jeden z nich jest widoczny na fotografii na rysunku 6.

Metalowa konstrukcja służąca do mocowania płyt poliwęglanowych pokrywających zewnętrzną powierzchnię dachu (rys. 7) tworzy gęstą sieć naturalnych zwodów odprowadzających prąd piorunowy do dźwigarów. W układzie tym ze względu na przyjęte wymiary występuje jednak ryzyko uderzenia pioruna w powierzchnię płyty z pominięciem zwodów. Potwierdza to metoda RSM – głębokość p wnicania kuli probierczej obliczona zgodnie z rysunkiem 3 jest

większa niż wysokość elementów zwodów wystających ponad powierzchnię płyty poliwęglanowej. Sprawdzone jednak, że ewentualne uderzenie pioruna w płytę nie wiąże się z jakimkolwiek niebezpieczeństwem (zapalenia płyty lub opadnięcia odłamków zniszczonej płyty) dla widzów przebywających na trybunie [17].



Rys. 4. Szkic zasady wykorzystania metody toczonej kuli ($R = 20$ m) do wyznaczenia stref ochronnych na stadionie PGE ARENA (owalna korona o wymiarach 234 m x 204 m x 45,2 m); A – punkty wyznaczające linię graniczną obszaru zadaszenia trybun oraz C – rejon schodów zewnętrznych prowadzących do obiektu zagrożonych uderzeniem pioruna [fot. D. Kowalak]



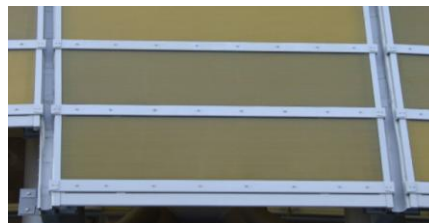
Rys. 5. Konstrukcja dźwigara podtrzymującego zadaszenie trybun stadionu [fot. D. Kowalak]



Rys. 6. Konstrukcja zwodu poziomego chroniącego teren boiska; widoczny jeden z trzech zwodów poziomych przymocowany do rury łączącej dźwigary [fot. D. Kowalak]

Kolejne obszary zagrożone bezpośrednim uderzeniem pioruna to rejony szczytów schodów zewnętrznych (C na rys. 4) prowadzących do obiektu. Strefy ochronne tych rejonów tworzą zwody pionowe o wysokości 4 – 6 m, tak aby wysokość strefy nie była mniejsza niż 2,5 m. Zwody są połączone bezpośrednio z uziemieniem stadionu.

Przewody odprowadzające. Rolę naturalnych przewodów odprowadzających pełnią w omawianym LPS dolne części (poniżej linii A – rys. 4) dźwigarów podtrzymujących zadaszenie trybun, posadowione na specjalnych przegubach (rys. 8) umożliwiających przemieszczanie się elementów wynikające z rozszerzalności cieplnej konstrukcji. Mostki widoczne na rysunku 8 tylko zwierają elektrycznie elementy ruchome przegubu, nie są to zaciski probiercze.



Rys. 7. Widok fragmentu konstrukcji pokrycia dachu stadionu; widoczne aluminiowe kształtowniki do mocowania płyt poliwęglanowych [fot. D. Kowalak]



Rys. 8. Widok przegubu łączącego dźwigar zadaszenia z systemem uziemieniowym stadionu, widoczny mostek zwierający elektrycznie części ruchome [fot. D. Kowalak]

Uziemienie odgromowe. Stadion (budynek główny, promenady i trybuny) ma konstrukcję żelbetową, a więc jako naturalne uziemienie odgromowe obiektu wykorzystano zbrojenie jego stóp fundamentowych. Znaczne ich rozmiary i liczba zapewniają bardzo małą wartość rezystancji uziemienia, która spełnia zalecenia normy [12], a więc jest wystarczająco mała dla potrzeb wszystkich przyłączonych instalacji. Fakt ten potwierdziły przeprowadzone pomiary statycznej rezystancji uziemienia. Wypadkowa wartość statycznej rezystancji systemu uziemiającego stadionu wynosi 1,1 Ω [17]. W miejscach, w których należy spodziewać się większych skupisk ludzkich (np. w strefach wejściowych), przewidziany został dodatkowo sztuczny uziom kratowy z okami o wymiarach około 3 x 3 m. Dalszą poprawę bezpieczeństwa widzów uzyskano przez zastosowanie nawierzchni betonowych.

Połączenia wyrównawcze bezpośrednie. Wszystkie instalacje przewodzące doprowadzone do stadionu zostały objęte podwójnym systemem połączeń wyrównawczych – głównych w przyłączach oraz miejscowych we wszystkich pomieszczeniach technicznych i technologicznych. Podobnie wszystkie elementy metalowe jak poręcze, schody, kraty, rusztowania, maszty nośne, podpory, maszty flagowe, tablice informacyjne itp., znajdujące się na widowni i na promenadach przeznaczonych dla widzów zostały również włączone do systemu połączeń wyrównawczych. To samo dotyczy wszystkich elementów stalowych osadzonych w konstrukcjach betonowych oraz zbrojeń słupów, ścian i stropów.

Metalowe elementy urządzeń znajdujących się poza obrębem budynku stadionu, w jego otoczeniu, jak słupy oświetleniowe, obudowy rozdzielnic zasilających obiekt w terenie, barierki, ogrodzenia, infrastruktura podziemna itp. obejmuje oddzielny system połączeń wyrównawczych, połączony z systemem połączeń wyrównawczych stadionu.

4.2. Ochrona przeciwprzebieciowa urządzeń stadionu PGE ARENA

Na stadionie zrealizowano wielostopniowy system ochrony przeciwprzebieciowej wewnętrznych instalacji elektroenergetycznych i sygnałowych oraz urządzeń elektrycznych i elektronicznych zainstalowanych w obiekcie. Pierwszy stopień systemu stanowią ograniczniki przepięć

klasy 1. (o poziomie ochrony ≤ 4 kV) zainstalowane na wejściu do stadionu, czyli na pierwszym stopniu rozdziału energii. Na kolejnym stopniu zainstalowane są ograniczniki klasy 2. o niższym poziomie ochrony ($\leq 2,5$ kV). Kolejny stopień ochrony stanowią ograniczniki klasy 3 o parametrach dostosowanych do wymagań chronionego urządzenia lub systemu elektronicznego zgodnie z zaleceniami dostawców lub użytkowników tej aparatury.

5. PODSUMOWANIE

Duże obiekty sportowe z uwagi na swoje właściwości techniczne, konstrukcję oraz specyficzne przeznaczenie wymagają szczególnie starannej kompleksowej ochrony odgromowej zapewniającej możliwość bezawaryjnej wieloletniej eksploatacji. Każdy obiekt tego typu wymaga indywidualnego rozwiązania systemu ochronnego.

Poprawny projekt i wykonanie urządzeń LPS i LPMS wymaga precyzyjnego określenia wielu szczegółów w konstrukcji systemów. Nowe normy serii PN-EN 63305 precyzują niektóre dotychczasowe zalecenia, likwidują różnice oraz wprowadzają wiele nowych wymagań pozwalających na bardziej kompleksowe zbudowanie systemów ochronnych.

Nowe procedury badań i konserwacji urządzeń LPS stanowią istotne rozszerzenie starych norm, a ich stosowanie przyczyni się do poprawienia stanu istniejących i nowych urządzeń piorunochronnych.

Podziękowanie

Autorzy składają podziękowanie panom Tomaszowi Koźbiałowi oraz Edwardowi Boruniowi z firmy POL-CON, projektantom instalacji elektrycznych, za wyrażenie zgody na wykorzystanie w referacie dokumentacji technicznej stadionu PGE ARENA w Gdańsku.

BIBLIOGRAFIA

1. Ustawa z dnia 7 lipca 1994 r. *Prawo budowlane*. Dz. U. Nr 100, poz. 465 wraz z późn. zmianami.

2. Ustawa z dnia 12 września 2002 r. *o normalizacji*. Dz. U. Nr 169, poz. 1386 wraz z późn. zmianami.
3. Rozporządzenie MI z 12 kwietnia 2002 r. *w sprawie warunków technicznych, jakim powinny odpowiadać budynki i ich usytuowanie* [Dz. U. Nr 75, poz. 690 wraz z późn. zmianami].
4. Zieleniewski S., Sieczkowski J.: *Powołania norm w przepisach*. Normalizacja, 6/2005.
5. Boryń H., Olesz M.: *Zmiany zasad ochrony odgromowej obiektów budowlanych według norm serii PN-EN 62305*. Zeszyty Naukowe WEiA PG, Nr 27/2010
6. PN-EN 62305-1:2008 *Ochrona odgromowa*. Część 1: *Wymagania ogólne*.
7. PN-EN 62305-2:2008 *Ochrona odgromowa*. Część 2: *Zarządzanie ryzykiem*.
8. PN-EN 62305-3:2009 *Ochrona odgromowa*. Część 3: *Uszkodzenia fizyczne obiektów budowlanych i zagrożenia życia*.
9. PN-EN 62305-4:2009 *Ochrona odgromowa*. Część 4: *Urządzenia elektryczne i elektroniczne w obiektach budowlanych*.
10. PN-E-05003-1:1986 *Ochrona odgromowa obiektów budowlanych*. *Wymagania ogólne*.
11. PN-E-05003-3:1989 *Ochrona odgromowa obiektów budowlanych*. *Ochrona obostrzona*.
12. PN-E-05003-4:1992 *Ochrona odgromowa obiektów budowlanych*. *Ochrona specjalna*.
13. PN-IEC 61024-1:2001 *Ochrona odgromowa obiektów budowlanych*. Część 1: *Zasady ogólne*.
14. PN-IEC 61024-1-1:2001 *Ochrona odgromowa obiektów budowlanych*. Część 1: *Zasady ogólne*. *Wybór poziomów ochrony dla urządzeń piorunochronnych*.
15. PN-IEC 61024-1-2:2002 *Ochrona odgromowa obiektów budowlanych*. Część 1: *Zasady ogólne*. *Przewodnik B – Projektowanie, montaż, konserwacja i sprawdzanie urządzeń piorunochronnych*.
16. PN-IEC 61312-1:2001 *Ochrona przed piorunowym impulsem elektromagnetycznym*. Część 1: *Zasady ogólne*.
17. Dokumentacja techniczna powykonawcza stadionu PGE ARENA w Gdańsku

LIGHTNING PROTECTION SYSTEM OF LARGE SPORT STRUCTURE ON EXAMPLE OF THE PGE ARENA STADIUM IN GDANSK

Key-words: stadiums, lightning protection system, surge protection.

Abstract: This paper presents the specific protection of the larger sport structure against lightning strokes. Protection principles of such structures against both direct lightning strokes as well as ways surge protection in the power, control and measurement installations are discussed. It has been stated that the individual protective systems are needed.