

dr hab. inż. Krzysztof Żółtowski, prof. PG\*  
mgr inż. Marcin Kasiak\*\*

# Nośność dźwigarów pełnościennych przy zginaniu

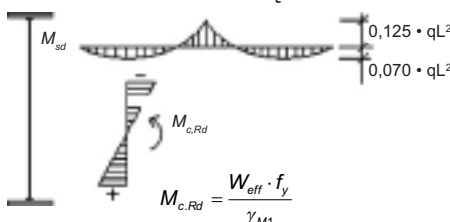
**K**onstrukcje stalowe szczególnie w mostownictwie spotykają się obecnie z silną konkurencją ze strony betonu sprężonego. Głównym polem zmagania jest oczywiście ekonomia. Istotny wpływ na koszty wykonania i utrzymania konstrukcji stalowych ma liczba elementów spawanych. Redukcja procesu spawania poprawia bilans ekonomiczny tych konstrukcji, które zdaniem autorów są obecnie niesłusznie traktowane jako gorsze. Przyczynkiem do zredukowania liczby dodatkowych elementów spawanych w dźwigarach blachownicowych i podniesienia ich atrakcyjności może być krytyczna ocena zagadnienia stateczności przy zginaniu.

**Zagadnienie stateczności konstrukcji metalowych nabiera znaczenia wraz z rozwojem technologii wytwarzania stali na świecie. Określenie realnej granicy nośności było konieczne przy projektowaniu samolotów, okrętów, a szczególnie budowlanych konstrukcji metalowych. Poprawne projektowanie polega na obliczeniu obciążeń krytycznych oraz zgromadzeniu informacji o tym, jak konstrukcja zachowa się pod wpływem obciążenia ściskającego, które może zostać wygenerowane przez siły ścinające, momenty zginające, skoncentrowane lokalnie obciążenia prostopadłe do kierunku ściskania, czy też niedokładności geometryczne.**

Zagadnienie stateczności sprężystej, obejmujące wyboczenia elementów ściskanych, sformułował ponad 200 lat temu Leonhard Euler. Ważność tego zagadnienia może potwierdzić fakt, iż m.in. obliczenia do projektu Mostu Britannia wykonane przez Roberta Stephensa w latach pięćdziesiątych XIX w. opierały się głównie na wykorzystaniu zagadnienia wyboczenia środnika, przez co można było wyznaczyć przy-

bliżoną nośność wykorzystywanych dźwigarów.

Przedmiotem rozważań autorów są cienkościennie stalowe blachownice ze środnikami o smukłości  $c/t$  większej niż 124, tzw. przekroje klasy 4 wg EN (rysunek 1 i 9). W artykule przeanalizowano zachowanie się blachownic



Rys. 1. Ogólny opis przekroju klasy 4

pod obciążeniem wywołującym zginanie w zakresie sprężysto-plastycznym oraz podjęto próbę wyznaczenia rezerw nośności nadkrytycznej blachownic przy zginaniu, które ujawniają się szczególnie w przypadku zastosowania sztywnych pasów i smukłych środników. W modelu docelowym przyjęto stałą wartość sztywności na zginanie smukłej płyty oraz brak wzmocnienia środnika przez podłużne żebra usztywniające. Ponadto porównano nośność zginanych blachownic w wariantach – bez żebra podłużnego i z blachownicą wzmocnioną żebrem poziomym.

## Zagadnienie stateczności wg klasycznej teorii

Zgodnie z klasyczną teorią Eulera wartość obciążenia krytycznego  $P_{cr}$  (lub  $\sigma_{cr}$ ) można zapisać wzorami:

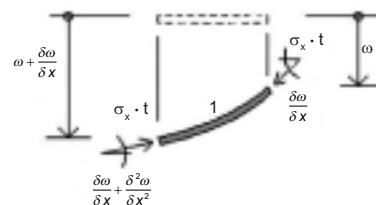
$$P_{cr} = \frac{\pi^2 EI}{a^2} \cdot \frac{1}{(1 - \nu^2)}$$

$$\sigma_{cr} = k \cdot \frac{\pi^2 E}{12(1 - \nu^2)} \left( \frac{b}{t} \right)^2$$

gdzie: współczynnik  $k$  zależy od dystrybucji naprężeń i ilorazu długości  $a$  i szerokości płyty  $b$ , zatem  $b/t$  jest smukłością rozpatrywanej płyty  $\sigma_{cr}$ .

Długość płyty nie warunkuje wartości naprężeń krytycznych. Smukłość jest

głównym parametrem decydującym o wartości krytycznej naprężenia  $\sigma_{cr}$ . Aby płyta uległa wyboczeniu, musi zadziałać obciążenie w kierunku poprzecznym (lub występować narastająca imperfekcja). Przykładając obciążenie poprzeczne, przyczyniamy się do powstania wstępnej krzywizny, która zainicjuje wyboczenie, dzięki czemu będzie można określić wartość naprężeń krytycznych. Na rysunku 2 przedstawiono element w stanie odkształcenia pod działaniem obciążenia osiowego.



Rys. 2. Wyodrębniony element w stanie odkształcenia pod działaniem obciążenia osiowego

Równanie płyty w stanie osiowego obciążenia:

$$D \cdot \left( \frac{\delta^4 \omega}{\delta x^4} + 2 \cdot \frac{\delta^4 \omega}{\delta x^2 \delta y^2} + \frac{\delta^4 \omega}{\delta y^4} \right) = -\sigma_{cr} \cdot t \cdot \frac{\delta^2 \omega}{\delta x^2}$$

Rozwiązanie ogólne równania płyty:

$$\omega = A \cdot \sin \frac{m \cdot \pi \cdot x}{a} \cdot \sin \frac{n \cdot \pi \cdot y}{b}$$

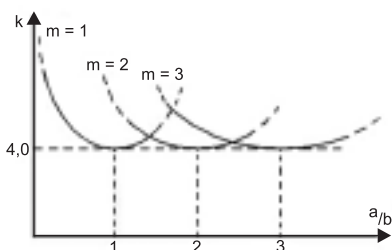
Z tych dwóch równań można wyznaczyć wartość współczynnika  $k$ :

$$k = \left( \frac{m \cdot b}{a} + \frac{a}{m \cdot b} \right)^2$$

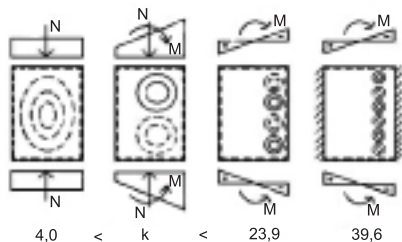
Współczynnik  $k$  jest funkcją zależną od wartości  $a/b$  oraz od ilości półfal  $m$  w kierunku podłużnym zgodnym z kierunkiem działania obciążenia (rysunek 3 i 4). Najmniejszą wartość współczynnik  $k$  osiąga dla  $m = 4$  oraz dla  $a/b = 4$ . Większa lub mniejsza niż 4 liczba wybruszeń płyty, która mogłaby się pojawić, wymaga coraz to większej ilości energii i w efekcie wzrasta wartość współczynnika  $k$ . Wpływ na wartość  $k$  mają zarówno warunki podparcia płyty, jak i rozdział naprężeń.

W rozważanym przypadku płyta będąca częścią dźwigara nie ulega zniszczeniu

\* Politechnika Gdańska  
\*\* BBV Systems



Rys. 3. Współczynnik wybożenia  $k$  jako funkcja zależna od stosunku  $a/b$  w zależności od ilości  $m$



Rys. 4. Różne rodzaje obciążeń

czeniu, gdy osiągnie punkt krytyczny, jak to jest w przypadku pręta. Płyta jest w stanie przenieść dodatkowe obciążenie, podczas gdy pręt w analogicznej sytuacji uległby zniszczeniu. W środnikach dźwigarów pojawia się zjawisko *nośności pokrytycznej*, którą spotykamy podczas analizy przekrojów klasy 4.

W *stanach pokrytycznych* bierze się pod uwagę pracę tych części przekroju płyty, które nie uległy utracie stateczności lokalnej. Część przekroju płyty, która zachowuje geometrię pierwotną, nazywamy przekrojem efektywnym. Osiągnięcie naprężenia krytycznego w ściance przekroju, traktowanej jako płyta obciążona w płaszczyźnie środkowej, nie oznacza, że wyczerpały się jej zdolności do dalszego przenoszenia obciążenia przez przekrój. Rezerwa nośności występuje pod warunkiem że jedna lub więcej krawędzi podłużnych utrzymuje pierwotną postać. Im dalej od usztywnionej krawędzi, tym płyta ma większą swobodę wybożenia, tzn. jest mniej skrępowana. Tak więc w praktyce stateczność najpierw traci elementy najbardziej oddalone od krawędzi podparcia. W *stanie pokrytycznym* obciążenia mogą wzrastać do wystąpienia w pasmach przykrawędziowych naprężeń równych granicy plastyczności  $R_e$ . Dzięki temu przekrój może przenosić obciążenia większe od krytycznych. Towarzyszy temu zmiana rozkładu naprężeń w płycie na coraz bardziej nierównomierny. Fakt ten uwzględnia się w obliczeniach, przyjmując równomierny rozkład naprężeń w zredukowa-

nych strefach przypodporowych – powierzchniach efektywnych. Kresem dociążenia przekroju jest zazwyczaj uplastycznienie skrajnych obszarów przy krawędziach usztywnionych. W praktyce projektowej nośność przekroju określa się przez przyjęcie do wymiarowania zredukowanego przekroju efektywnego.

**Powstało wiele formuł, na podstawie których można wyznaczyć przekrój efektywny:**

■ szerokość współpracująca (efektywna) wg AISI:1996, EC3:1996, PN-B-03207 oparta na formule Wintera:

$$b_e = \rho b_p$$

$$\rho = \begin{cases} 1, & \text{gdy } \bar{\lambda}_p \leq 0,673 \\ (1 - 0,22\bar{\lambda}_p^{-1})\bar{\lambda}_p^{-1}, & \text{gdy } \bar{\lambda}_p > 0,673 \end{cases}$$

Smukłość względną wyznacza się z wzoru:

$$\bar{\lambda}_p = \sqrt{\frac{f_{yb}}{\sigma_{cr}}} = \frac{b_p}{t} \sqrt{\frac{12(1-\nu^2)f_{yb}}{\pi^2 E K_\sigma}}$$

■ w EC3:2002 podano odmienne formuły dla ścianek usztywnionych wzdłuż dwóch oraz jednej krawędzi. Elementy podparte na dwóch krawędziach:

$$\rho = \begin{cases} 1, & \text{gdy } \bar{\lambda}_p \leq 0,673 \\ (1 - 0,055(3 + \psi)\bar{\lambda}_p^{-1})\bar{\lambda}_p^{-1}, & \text{gdy } \bar{\lambda}_p > 0,673 \end{cases}$$

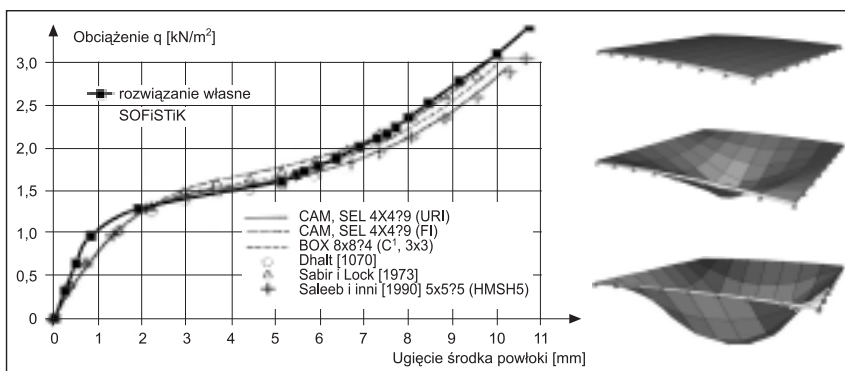
natomiast elementy podparte wzdłuż jednej krawędzi:

$$\rho = \begin{cases} 1, & \text{gdy } \bar{\lambda}_p \leq 0,673 \\ (1 - 0,188\bar{\lambda}_p^{-1})\bar{\lambda}_p^{-1}, & \text{gdy } \bar{\lambda}_p > 0,673 \end{cases}$$

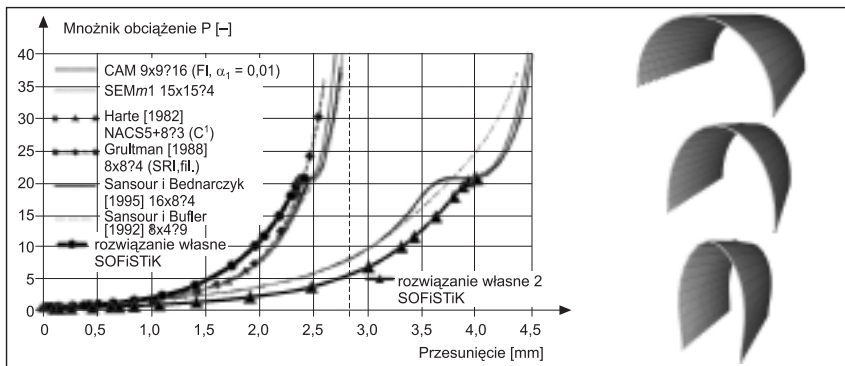
Jeszcze inne wzory są zawarte w normach niemieckich DIN oraz brytyjskich BS.

**W przypadku konstrukcji cienkościennych na ogół wyróżnia się cztery fazy ich pracy:**

- 1) *liniowa, w stanie dokrytycznym* – stan naprężenia i odkształcenia może być opisany układem równań liniowych;
- 2) *powybożeniowa sprężysta, przy znacznych ugięciach* – zagadnienie staje się geometrycznie nieliniowe, lecz pozostaje nadal fizycznie liniowe (do osiągnięcia granicy proporcjonalności). W tej fazie może wystąpić interakcja różnych postaci wybożenia;
- 3) *nadkrytyczna sprężysto-plastyczna* – następuje rozwój obszarów uplastycznionych, równania opisujące zachowanie się konstrukcji są fizycznie i geometrycznie nieliniowe. W tej fazie obciążenie osiąga maksymalną wartość;
- 4) *zniszczenie konstrukcji* – konstrukcja „krucha” lub „ciągliwa.” Znajomość tej fazy pozwala również na określenie energii deformacji plastycznej, co może być wykorzystywane przy projektowaniu np. zderzaków samochodowych.



Rys. 5. Analiza płyty małowyniosłej w MES



Rys. 6. Analiza swobodnie podpartej powłoki cylindrycznej

## Nośność w ujęciu norm EN

Wytyczne do projektowania blachownic określa EN-1993-1-1 (szczególnie EN-1993-1-5). Eurokody także wprowadzają klasy przekrojów analogiczne do podanych w Polskich Normach.

**Sprawdzając stany graniczne nośności, użytkowności i zmęczenia wg EN, należy uwzględnić:**

- **efekt szerokiego pasa** – nierównomierny rozkład naprężeń normalnych w elementach z bardzo szerokimi pasami, spowodowany odkształceniami postaciowymi w ich płaszczyźnie – szerokość współpracująca pasa;
- **efekt niestateczności ścianek** – przekrój współpracujący (efektywny), który został zredukowany ze względu na niestateczność ścianki.

**EN-1993-1-1 proponuje dwa rodzaje analizy konstrukcji:**

• **globalną analizę sprężystą** – stosuje się bez ograniczeń we wszystkich przypadkach, niezależnie od klasy przekroju. Zakłada się, że charakterystyka materiału pozostaje liniowa niezależnie od poziomu naprężeń; siły wewnętrzne i momenty zginające wyznacza metodami analizy sprężystej, nawet gdy uwzględnia się rezerwę plastyczną przekroju;

• **globalną analizę plastyczną** – można stosować tylko wtedy, gdy zarówno elementy konstrukcyjne, jak i węzły, w których mogą powstać prze-

guby plastyczne, mają wystarczającą zdolność do obrotu. Pozwala uwzględnić nieliniowe właściwości materiału.

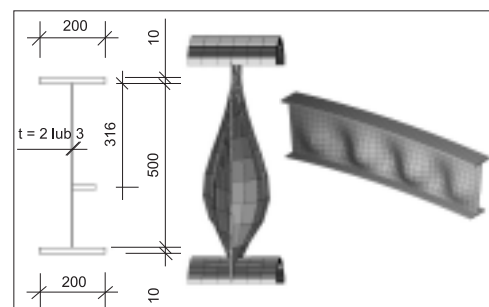
Obecne projektowanie konstrukcji cienkościennych bazuje na modelach sprężystych dopuszczających duże ugięcia, przy których rozpoczyna się uplastycznienie konstrukcji. Odpowiadający temu poziom obciążenia jest traktowany często jako jedno z kryteriów limitu nośności pozwalające zaprojektować konstrukcję bezpiecznie, lecz nie zawsze ekonomicznie. O ile kryterium pierwszego uplastycznienia uzasadnione jest w konstrukcjach wykonanych ze stali o podwyższonych właściwościach wytrzymałościowych (niemających wyraźnej granicy plastyczności), o tyle w konstrukcjach ze stali niestopowej takie przybliżenie może prowadzić do nieekonomicznego projektowania. Niektóre konstrukcje ulegają zniszczeniu przy dużo wyższym obciążeniu niż to, przy którym rozpoczyna się ich uplastycznienie.

## Analiza klasycznych przykładów MES

Przed przystąpieniem do zasadniczej analizy wykonano wiele testów analizujących przypadki badań doświadczalnych przeprowadzonych w innych pracach naukowych znanych z literatury. Rozwiązując standardowe przykłady testowe, autorzy sprawdzają koncepcje formułowania odpowiednich elementów skończonych oraz po-

prawność działania programu obliczeniowego MES. W analizach wykorzystano program SOFiSTiK.

Analiza numeryczna płyt i małowyniosłych powłok należy do standardowych testów oceny poprawności sformułowania MES. O popularności tych testów decyduje fakt, że często dają niekwestionowane rozwiązania analityczne. Zbieżność otrzymanych wyników (czarna linia z kwadratami) z literaturą dla płyty małowyniosłej – siatka regularna 8 x 8 elementów, model utwierdzony na obwodzie i obciążony ciśnieniem typu martwego przedstawiono na rysunku 5, natomiast na rysunku 6 wyniki dla swobodnie podpartej powłoki cylindrycznej (linia czarna z okręgami i trójkątami). W efekcie program obliczeniowy został uznany za wystarczający do przeprowadzenia dalszych badań.



Rys. 8. Charakterystyka dwóch wybranych dźwigarów

## Dyskretyzacja siatki średnika w blachownicy zginanej i lokalizacja żebra poziomego na średniku w dźwigarze zginanym

Przeprowadzono dyskretyzację wielkości elementów skończonych wykorzystanych do zamodelowania średnika wg EN (tabela, rysunek 7). W finalnych modelach obliczeniowych przyjęto element wielkości 5 x 5 cm. Żebro należy zlokalizować w miejscu, gdzie wystąpi maksymalna amplituda deformacji średnika z płaszczyzny. Wyniki dla dwóch wybranych modeli długości 2 m i grubości średnika  $t = 2$  mm i  $t = 3$  mm przedstawiono na rysunku 8. Zaleca się aby żebro poziome było zlokalizowane 316 mm od krawędzi górnego pasa (daje to 37% wysokości przy czystym zginaniu).

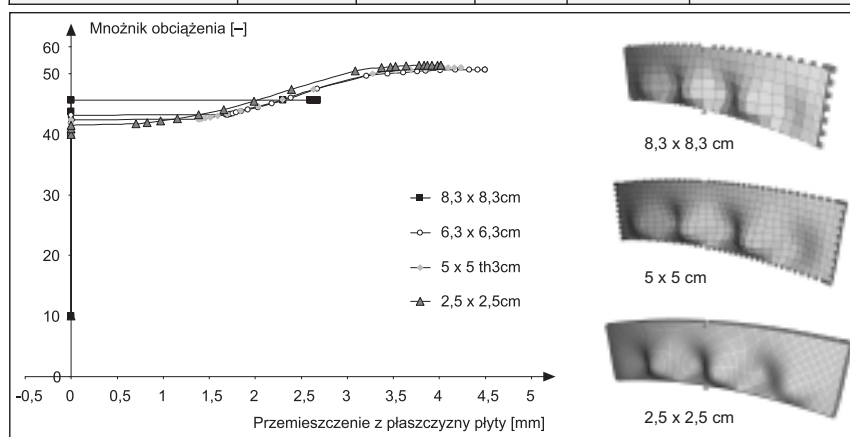
## Wariantowa analiza nośności

Założenia do modeli MES:

- pas ściskany dźwigarów jest zabezpieczony przed zwichrzeniem;

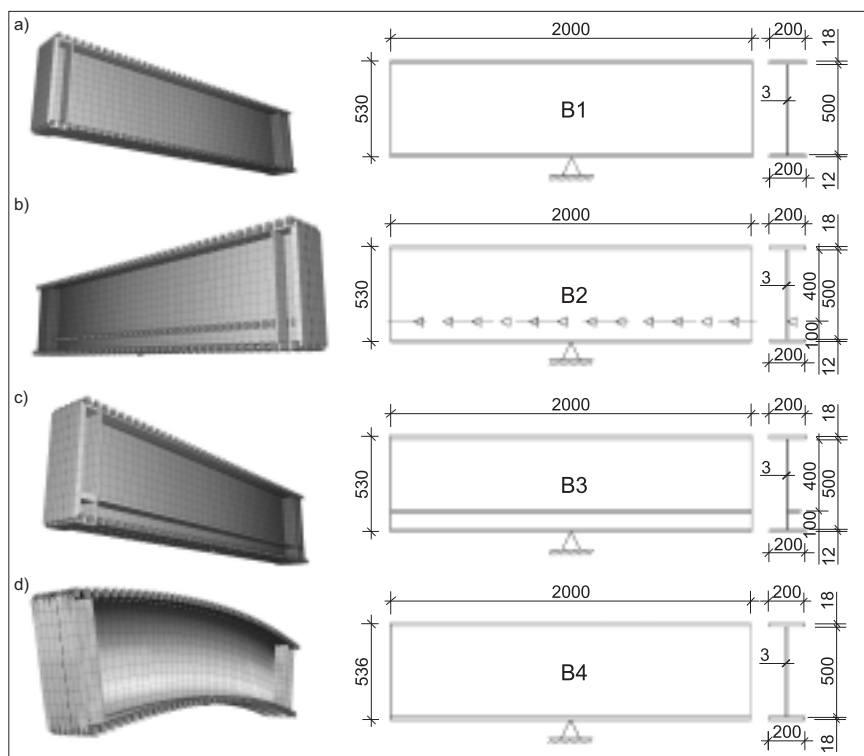
## Dyskretyzacja elementów wykorzystanych do zamodelowania średnika

Płyta zginana					
Wielkość elementu	8,3 x 8,3 [cm]	6,3 x 6,3 [cm]	5 x 5 [cm]	2,5 x 2,5 [cm]	EC, Timoshenko
Mcr [kNm]	20,31	20,31	20,31	20,41	20,41
Scr [MPa]	162,5	162,5	162,5	162,5	163,3
Mc,Rd [kNm]	22,8	21,595	21,215	21,595	21,5
Niezgodność z EC [%]	2,34	0,48	0,77	0,47	–

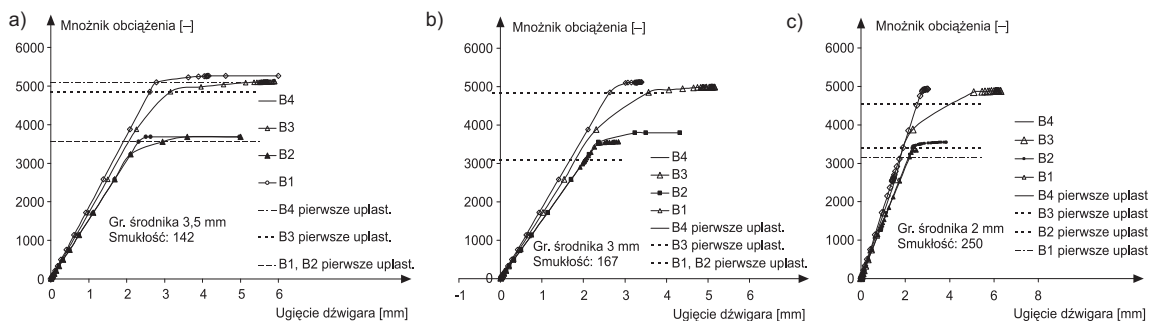


Rys. 7. Analiza modeli





Rys. 9. Przykłady analizowanych modeli (opis w artykule)



Rys. 10. Wyniki badań blachownicy o smukłości środnika: a)  $\lambda = 142$ ; b)  $\lambda = 167$ ; c)  $\lambda = 250$

- uwzględniono imperfekcję geometryczną dopuszczalną przez EN;

- rozpatrywano blachownice o różnej rozpiętości i proporcjach przekroju poprzecznego obciążone tak, aby uzyskać obszar czystego zginania.

Autorzy przedstawiają wyniki dla następujących wariantów (rysunek 9):

- B1 – dźwigar zginany, stal: S 235, smukłość środnika: 167, pas dolny 12 mm (rysunek 9a);

- B2 – dźwigar zginany, stal: S 235, żebro poziome z podpór, pas dolny 12 mm (rysunek 9b);

- B3 – dźwigar zginany, stal: S 235, żebro poziome ze stali S 235, pas dolny 12 mm (rysunek 9c);

- B4 – pogrubienie pasa dolnego zamiast zastosowania żebra poziomego, stal: S 235, smukłość środnika 167, pas dolny 18 mm (rysunek 9d).

Model B1 – odzwierciedla zwykły, symetryczny dwuteownik. Model B2 został opracowany, by określić wpływ żebra poziomego na nośność, jednocześnie nie zmieniając wskaźnika wytrzymałości przekroju. W tym celu zastosowano więzy kinematyczne na przemieszczenia z płaszczyzny środnika w miejscu hipotetycznego żebra. Pozostałe parametry są takie same jak w modelu B1. Model B3 to taki sam dwuteownik jak poprzednio z dodanym fizycznie żebrem poziomym, zaś model B4 to modyfikacja poprzednich modeli polegająca na przeniesieniu materiału żebra z B3 do pasa ściskanego. Model ten ma odpowiedzieć na pytanie, czy materiał zużyty na żebro może być lepiej wykorzystany jako pogrubiony pas ściskany. Otrzymane wyniki badań przedstawiono na rysunku 10.

## Wnioski

- Porównanie wyników modeli B1 i B2 pokazuje niewielki wpływ ustabilizowania środnika na przemieszczenia z płaszczyzny. Dzięki temu zabiegowi nie uzyskano istotnego wzrostu nośności.

- Dodanie żebra poziomego w strefie ściskanej środnika głównie zmienia wskaźnik wytrzymałości przekroju i tym samym skutkuje zwiększeniem nośności.

- Przesunięcie materiału żebra poziomego do pasa ściskanego efektywniej zmienia wskaźnik wytrzymałości przekroju i tym samym skutkuje największym zwiększeniem nośności.

Powiększenie pasa ściskanego oznacza przesunięcie środka zginania przekroju w kierunku części ściskanej i w sposób naturalny powiększa stateczną (rozciąganą) część środnika. Wprowadza więc efekt żebra poziomego. Taki zabieg redukuje ilość spawania i przy ustalonym zużyciu stali podnosi nośność i redukuje cenę wytworzenia. Wyniki porównawcze modeli numerycznych MES

wykazały, że podczas zginania przekroju klasy 4, naprężenia w pasach, zabezpieczonych przed zwichrzeniem, zawsze będą większe niż w środniku, zatem można stwierdzić, iż nie zawsze jest konieczne zastosowanie klasycznych żeber poziomych (projektowanych wg norm PN i EC). Pogrubienie pasa ściskanego w dźwigarze może być bardziej efektywne.

## Literatura

- [1] Commentary and worked examples to EN 1993-1-5 „Plate Structural Elements”. B. Johansson, R. Maquoi, G. Sedlacek, C. Müller, D. Beg, 2007.
- [2] Praca zbiorowa pod redakcją Mariana Królaka, „Stany zakrytyczne i nośność graniczna cienkościennych dźwigarów o ścianach płaskich” PWN Warszawa – Łódź, 1990.
- [3] PN-EN 1993-1-5 Eurokod 3. Projektowanie konstrukcji stalowych. Część 1-5: Blachownice.
- [4] PN-EN 1993-1-1 Eurokod 3. Projektowanie konstrukcji stalowych. Część 1-1: Reguły ogólne i reguły dla budynków.
- [5] Timoshenko S.P. and Gere J.M., „Theory of Elastic Stability”, McGraw-Hill, 2nd Edition, New York, 1961.
- [6] Allen H.G. and Bulson P.S., „Background to Buckling”, McGraw-Hill, London, 1980.
- [7] Biegus Antoni, „Nośność graniczna stalowych konstrukcji prętowych”. Wydawnictwo Naukowe PWN Warszawa. Wrocław, 1997.