

## EFEKTYWNOŚĆ ZARZĄDZANIA ENERGIĄ W SIECIACH ELEKTROENERGETYCZNYCH TYPU SMART GRID – MOŻLIWOŚCI BADAWCZE LABORATORIUM LINTE<sup>2</sup>

Andrzej AUGUSIAK<sup>1</sup>, Rafał POKOŃSKI<sup>2</sup>

1. Politechnika Gdańska  
tel: 583471254 e-mail: [a.augusiak@ely.pg.gda.pl](mailto:a.augusiak@ely.pg.gda.pl)
2. Politechnika Gdańska  
tel: 583486075 e-mail: [r.pokonski@ely.pg.gda.pl](mailto:r.pokonski@ely.pg.gda.pl)

**Streszczenie:** W związku z planowanym począwszy od 2016 r. wycofywaniem przestarzałych bloków w polskich elektrowniach, generacja mocy i energii elektrycznej w Polsce będzie maleć zmniejszając dostępne rezerwy. Jednym z kierunków mającym na celu poprawę bezpieczeństwa elektroenergetycznego kraju w takiej sytuacji może stać się między innymi rozwój technologii sieci elektroenergetycznych typu Smart Grid i efektywne zarządzanie energią elektryczną w takich sieciach. Wyzwania stojące przed polską elektroenergetyką w związku z wdrażaniem całkowicie nowych rozwiązań technicznych i organizacyjnych będą wymagały wsparcia ze strony uczelni i jednostek naukowych. Jednym z takich przedsięwzięć, ukierunkowanym na wsparcie rozwoju sieci Smart Grid, jest stworzenie na Wydziale Elektrotechniki i Automatyki Politechniki Gdańskiej ultranowoczesnego obiektu badawczego – Laboratorium Innowacyjnych Technologii Elektroenergetycznych i Integracji Odnawialnych Źródeł Energii LINTE<sup>2</sup>.

**Słowa kluczowe:** sieci Smart Grid, laboratorium LINTE<sup>2</sup>

### 1. SIECI ELEKTROENERGETYCZNE TYPU SMART GRID

#### 1.1. Budowa sieci Smart Grid

Inteligentna sieć elektroenergetyczna (ang. Smart Grid) to sieć integrująca zachowania i działania wszystkich przyłączonych do niej uczestników procesów generacji, transmisji, dystrybucji i użytkowania, w celu zapewnienia zrównoważonego, ekonomicznego i niezawodnego zasilania w energię elektryczną.

Sieci Smart Grid obejmą docelowo wszystkie elementy systemu elektroenergetycznego: linie i stacje energetyczne, układy pomiarowe i urządzenia automatyki, infrastrukturę telekomunikacyjną oraz systemy zarządzania pracą sieci. Zgodnie z założeniami, sieci inteligentne powinny być tworzone poprzez rozbudowę istniejącej infrastruktury elektroenergetycznej, za pomocą wprowadzania do niej nowych technologii i struktur organizacyjnych.

Jedną z głównych różnic w stosunku do obecnych sieci elektroenergetycznych, budowanych przy założeniu jednokierunkowego przepływu mocy od źródła do odbiorcy, jest przystosowanie sieci Smart Grid do zmiennych kierunków przepływu mocy. Dzięki temu sieci inteligentne mają między innymi umożliwić większą kontrolę i integrację

generacji energii ze źródeł rozproszonych, w tym odnawialnych. Oczywiście, będzie to wymagało szerokiego wdrożenia w elektroenergetyce systemów zdalnego nadzoru urządzeń oraz zautomatyzowanej diagnostyki.

Układy pomiarowe i urządzenia automatyki to przede wszystkim przetworniki wielkości elektrycznych i nie-elektrycznych oraz przekaźniki zabezpieczeniowe. Są one już dziś istotnym elementem każdej stacji elektroenergetycznej, a wprowadzenie sieci Smart Grid spowoduje znaczne zwiększenie ilości oraz 'inteligencji' takich układów (np. cyfrowe przekaźniki zabezpieczeniowe z funkcjonalnością sterowników polowych).

Technologia Smart Grid obejmuje także nowoczesne urządzenia pomiarowe instalowane bezpośrednio u odbiorcy energii – tzw. inteligentne liczniki energii (ang. Smart Meter). Umożliwiają one między innymi zdalny odczyt informacji o poborze energii i parametrach sieci u odbiorcy, pozwalają wykrywać nielegalny pobór energii, ułatwiają lokalizację uszkodzeń i usprawniają zarządzanie mocą przyłączeniową. Przykładowy licznik tego typu pokazano na rys. 1.



Rys. 1. Inteligentny licznik energii elektrycznej firmy EVB Energy Solutions GmbH [zaczepnięto z [commons.wikimedia.org](https://commons.wikimedia.org)]

## 1.2. Wymagania komunikacyjne w sieciach Smart Grid

W sieciach Smart Grid znacznie większego niż dziś znaczenia nabiorą: infrastruktura telekomunikacyjna i systemy zarządzania pracą sieci. Będą one odpowiadać za realizację komunikacji dwukierunkowej poszczególnych elementów systemu pomiędzy sobą, a także tych elementów z poziomami nadrzędnymi (decyzyjnymi), odpowiedzialnymi za sterowanie pracą sieci.

Stworzenie tak rozległych sieci komunikacyjnych niesie ze sobą konieczność opracowania zaawansowanych systemów bezpieczeństwa i poufności danych. Sieć będzie przetwarzać ogromne ilości informacji, którymi trzeba będzie zarządzać. Niezbędne też będą aplikacje integrujące ze sobą funkcjonalność zarządzania siecią i wspomagania procesów biznesowych.

Największym wyzwaniem sieci komunikacyjnych będzie ich odporność na uszkodzenie lub zniszczenie. Dlatego w wielu miejscach sieć ta będzie redundantna, aby w razie uszkodzenia dowolnej nitki lub węzła istniała alternatywna trasa łączności.

Istotną będzie także standaryzacja protokołów komunikacyjnych używanych w sieciach Smart Grid. W szczególności warto przywołać standard komunikacyjny wprowadzony międzynarodową normą IEC 61850, która została omówiona w dalszej części artykułu.

## 2. NORMA IEC 61850 W SIECIACH SMART GRID

### 2.1. Ogólna koncepcja IEC 61850

U podstaw stworzenia normy IEC 61850 legła próba zwiększenia kompatybilności pomiędzy urządzeniami występującymi w systemach elektroenergetycznych. W założeniach twórców normy, pozwoli to na elastyczne łączenie urządzeń w duże zespoły, zarządzane zdalnie.

Podstawowym elementem w standardzie IEC 61850 jest tzw. inteligentne urządzenie elektroniczne IED (ang. Intelligent Electronic Device). Każde takie urządzenie jest opisane przy pomocy ujednoliconego języka opisu konfiguracji wewnętrznej i potrafi samoidentyfikować się w sieci oraz komunikować się z innymi urządzeniami przy pomocy jednolitego interfejsu komunikacyjnego.

Wszystko po to, aby umożliwić/wymusić standaryzację budowy urządzeń i ich modeli komunikacyjnych, choć warto zaznaczyć, że standard w wielu miejscach jedynie wskazuje pewne rozwiązania w niewiążący sposób. Wiele kwestii pozostaje otwartych, umożliwiając producentom własny sposób realizacji opisanych w normie wymagań.

Ujednoczenie komunikacji urządzeń to w założeniu również łatwiejsza i tańsza automatyzacja podsystemów elektroenergetycznych, a w konsekwencji zmniejszenie liczby i kosztów usuwania usterek i awarii infrastruktury elektroenergetycznej.

Modele urządzeń zawierają uporządkowane informacje o budowie tych urządzeń oraz o realizowanych przez nie funkcjach w środowisku sieciowym. Modele przypominają definicje klas znane z programowania obiektowego. Przykładowy fragment opisu urządzenia IED pokazano na rys. 2.

Norma IEC 61850, wdrażana obecnie głównie w urządzeniach stacji elektroenergetycznych SN i WN, powinna w przyszłości pozwolić na ograniczenie czasu i kosztów ponoszonych na budowę coraz większych podsystemów elektroenergetycznych z urządzeniami pochodzącymi od różnych producentów.

Norma ta jest ciągle rozwijana i aktualizowana, między innymi o opis modeli urządzeń generacji rozproszonej (ang. Distributed Generation), co jest między innymi wymagane do obsługi sieci elektroenergetycznych typu Smart Grid.

```
<?xml version="1.0" encoding="ISO-8859-1"?>
<SCL xmlns="http://www.iec.ch/61850/2003/SCL" xmlns:xsi="http://www.w3.org/2001/XMLSchema-instance" xsi:schemaLocation="http://www.iec.ch/61850/2003/SCL SCL.xsd">
  <Header id="C264" version="0" revision="0" nameStructure="IEDName">
    <Communication>
      <SubNetwork name="Ethernet network" type="S-BUS">
        <ConnectedAP iedName="C264" apName="C26x IEC Map.">
          <Address>
            <GSE ldInst="CONTROL" cbName="cbGooseST">
              <Address>
                <P type="MAC-Address">01-0C-CD-01-00-00</P>
                <P type="APPID">3000</P>
                <P type="VLAN-ID">0</P>
                <P type="VLAN-PRIORITY">4</P>
              </Address>
              <MinTime unit="s" multiplier="m">10</MinTime>
              <MaxTime unit="s" multiplier="m">2000</MaxTime>
            </GSE>
          </ConnectedAP>
        </SubNetwork>
      </Communication>
      <IED name="C264" desc="C264 Computer" type="C264" manufacturer="AREVA">
        <Services>
          <AccessPoint name="C26x IEC Map.">
            <Server>
              <Authentication/>
              <LDevice inst="CONTROL" ldName="C264CONTROL">
                <LDevice inst="MEASUREMENT" ldName="C264MEASUREMENT">
                  <LN0 lnClass="LLNO" lnType="C264_MEASUREMENT_LLNO" inst="">
                    <DataSet name="LLNOBRptStds">
                      <FCDA ldInst="MEASUREMENT" lnClass="LLNO" doName="Mod" fc="ST"/>
                      <FCDA ldInst="MEASUREMENT" lnClass="LLNO" doName="Beh" fc="ST"/>
                      <FCDA ldInst="MEASUREMENT" lnClass="LLNO" doName="Health" fc="ST"/>
                      <FCDA ldInst="MEASUREMENT" lnClass="LLNO" doName="Loc" fc="ST"/>
                    </DataSet>
                    <DataSet name="LLNOBRptStds">
                      <ReportControl name="urcbST" dataSet="LLNOBRptStds" rptID="C264MEASUREMENT/LLN0SRP$urcbST" confRev="0" buffered="false" bufTime="0">
                      <ReportControl name="brcbST01" dataSet="LLNOBRptStds" rptID="C264MEASUREMENT/LLN0$BR$brcbST01" confRev="0" buffered="true" bufTime="0">
                      <ReportControl name="brcbST02" dataSet="LLNOBRptStds" rptID="C264MEASUREMENT/LLN0$BR$brcbST02" confRev="0" buffered="true" bufTime="0">
                    </LN0>
                    <LN lnClass="LPHD" lnType="C264_MEASUREMENT_LPHD2" inst="2" prefix="">
                    <LN lnClass="RMSU" lnType="C264_MEASUREMENT_rmsRMSU1" inst="1" prefix="rms">
                    <LN lnClass="RMSU" lnType="C264_MEASUREMENT_powRMSU1" inst="1" prefix="pow">
                    <LN lnClass="GGIO" lnType="C264_MEASUREMENT_GGIO2" inst="2" prefix="">
                  </LDevice>
                </Server>
              </AccessPoint>
            </IED>
          </DataTemplate>
        </DataTemplate>
      </IED>
    </Header>
  </SCL>
```

Rys. 2. Fragment opisu (w języku xml) modelu konfiguracyjnego urządzenia MiCOM C264 firmy Schneider Electric

## 2.2. Komunikacja zgodna z IEC 61850

Urządzenia pracujące w standardzie IEC 61850 przesyłają dane za pomocą połączenia przemysłowego Ethernetu, bazującego na strukturze szybkich przełączników sieciowych. Jako medium transmisyjne wykorzystuje się światłowody i/lub ekranowaną skrętkę. Zazwyczaj współpracujące urządzenia są ze sobą zsynchronizowane czasowo.

Protokół IEC 61850 umożliwia integrację większości funkcji zabezpieczeniowych, sterowniczych, pomiarów oraz monitoringu w obrębie danego podsystemu elektroenergetycznego. Łączy w sobie wszelkie zalety medium ethernetowego z wydajnością i bezpieczeństwem przepływu informacji, które w dzisiejszych czasach są niezbędne w elektroenergetyce.

Jedną z metod przesyłania informacji w sieciach IEC 61850 jest wbudowany bezpośrednio w Ethernet mechanizm GOOSE (z ang. Generic Object Oriented Substation Events). Umożliwia on zgrupowanie danych, w różnym formacie, w paczki danych i przesłanie ich do konkretnych urządzeń odbiorczych w czasie ok. 4ms.

Mechanizm GOOSE wspiera technologię VLAN i priorytetowość wiadomości. Działa na zasadzie MAC Broadcast, a więc wiadomość jest adresowana za pomocą fizycznego adresu MAC urządzenia odbiorczego.

Komunikacja GOOSE jest jednolitym mechanizmem niezależnym od producenta urządzenia i znajduje obecnie zastosowanie przy realizacji algorytmów automatyki stacyjnej wymagających dużych prędkości transmisji danych – np. przy realizacji blokad międzypolowych w stacjach elektroenergetycznych.

## 3. LINTE<sup>2</sup> – LABORATORIUM SIECI SMART GRID

### 3.1. Informacje ogólne o laboratorium LINTE<sup>2</sup>

Wydział Elektrotechniki i Automatyki Politechniki Gdańskiej jest w trakcie realizacji nowego laboratorium naukowo-badawczego o nazwie Laboratorium Innowacyjnych Technologii Elektroenergetycznych i Integracji Odnawialnych Źródeł Energii – LINTE<sup>2</sup> (czyt. LINTE kwadrat).

Projekt realizowany jest w ramach Programu Operacyjnego Innowacyjna Gospodarka 2007-2013. Nazwa działania, w ramach którego uzyskano dofinansowanie projektu – Rozwój ośrodków o wysokim potencjale badawczym – jest świadectwem roli i miejsca Uczelni oraz Wydziału w polskiej nauce.

Budowa laboratorium to dwa ważne zadania inwestycyjne: budowa budynku i wykonanie instalacji badawczej. Ukończenie prac budowlanych planowane jest jesienią 2012 r., a instalacja badawcza laboratorium powinna powstać w latach 2013-2014.

### 3.2. Instalacja badawcza laboratorium LINTE<sup>2</sup>

Po uruchomieniu laboratorium LINTE<sup>2</sup> będzie oferować proinnowacyjne usługi B+R, szkolenia, usługi doradcze i projektowe w obszarze elektroenergetyki odnawialnej, generacji rozproszonej, integracji źródeł energii z siecią elektroenergetyczną i innych obszarach nowoczesnej elektroenergetyki i energoelektroniki, w tym w zakresie sieci Smart Grid i mikrosieci elektroenergetycznych.

Dzięki różnorodności i funkcjonalnej kompletności wyposażenia, laboratorium ma zapewnić bezprecedensowe w skali kraju możliwości badawcze.

Instalacja badawcza laboratorium będzie miała postać złożonego, konfigurowalnego modelu fizycznego aktualnych oraz przyszłościowych systemów elektroenergetycznych, obejmującym urządzenia wytwórcze energii elektrycznej, urządzenia do magazynowania energii oraz linie przesyłowe, urządzenia transmisyjne, przekształtniki energoelektroniczne, a także regulowane odbiorniki energii.

Aby zapewnić możliwość wygodnego konfigurowania układów badawczych, definiowania parametrów układów sterowania, uruchamiania testów, monitorowania ich przebiegu, rejestrowania wyników itp., przewiduje się wyposażenie laboratorium w nowoczesną sieć komunikacyjną zgodną z normą IEC 61850 oraz kilka sterowni z pulpitemi operatorskimi. Dużą elastyczność w zakresie zestawiania obwodów siłowych planuje się uzyskać za pomocą rozbudowanej rozdzielniczy badawczej niskiego napięcia.

Dodatkowym atutem laboratorium będą przestrzenie prototypowe na hali oraz rezerwy komutacyjne w rozdzielniczy badawczej, umożliwiające w przyszłości dołączanie do instalacji nowych i prototypowych urządzeń. Nowe urządzenia będzie można badać w bogatym i elastycznie definiowanym kontekście.

System sterowania i komunikacji laboratorium LINTE<sup>2</sup> będzie kompleksowym systemem automatyki rozproszonej obejmującym sieć komunikacyjną Ethernet, sterownie ze stanowiskami operatorskimi i inżynierskimi oraz rozproszone inteligentne urządzenia elektroniczne IED. Urządzenia IED będą stanowiły interfejs pomiędzy systemem sterowania a urządzeniami pierwotnymi, czyli urządzeniami przewodzącymi prąd (głównie wyłącznikami, stycznikami i innymi łącznikami elektrycznymi), urządzeniami przetwarzającymi energię elektryczną i pierwotnymi czujnikami pomiarowymi.

Zakłada się zgodność sieci komunikacyjnej i urządzeń IED z normą IEC 61850 dotyczącą systemów i sieci komunikacyjnych w stacjach elektroenergetycznych. Choć laboratorium LINTE<sup>2</sup> nie stanowi w ogólnym przypadku modelu stacji elektroenergetycznej, w opisie systemu sterowania i komunikacji będą stosowane terminy charakterystyczne dla normy IEC 61850, na przykład magistrala stacyjna (station bus), komputer stacyjny (station computer) i in. Ma to na celu zwiększenie przejrzystości opisu powiązań systemu sterowania i komunikacji z tą normą.

Poglądowy schemat systemu sterowania i komunikacji przedstawiono na rys. 3. W strukturze systemu można wyróżnić następujące trzy bloki obiektów:

- właściwa aparatura badawcza pogrupowana w jednostki funkcjonalne, połączone do magistrali stacyjnej za pomocą sterowników jednostek funkcjonalnych (SJF);
- aparatura łączeniowa obejmująca głównie wyłączniki oraz styczniki służące do zestawiania obwodów siłowych jednostek funkcjonalnych w konkretne konfiguracje badawcze; ten blok urządzeń wypełnia również funkcje elektroenergetycznej automatyki zabezpieczeniowej;
- stanowiska operatorskie i inżynierskie ulokowane w odrębnych pomieszczeniach nazywanych ogólnie sterowniami.

System sterowania i komunikacji będzie zabezpieczony przed cyberatakami w sposób odpowiadający dzisiejszemu stanowi wiedzy i technologii w tej dziedzinie.

### 3.3 Przykładowe konfiguracje badawcze LINTE<sup>2</sup>

Laboratorium LINTE<sup>2</sup> będzie oferowało możliwości badawcze dotyczące szerokiego spektrum zagadnień związanych z układami mikro sieci (microgrids).

Możliwości konfiguracyjne laboratorium umożliwią modelowanie autonomicznych układów mikro sieci, w których będzie mogło występować kilka różnych źródeł zasilania oraz kilka różnych odbiorników energii, jak w przykładzie na rys. 3.

Potencjał badawczy układów mikro sieci obejmie szereg ważkich zagadnień, takich jak:

- optymalizacja rozdziału mocy pomiędzy poszczególnymi źródłami na podstawie analizy spadku częstotliwości na wyjściach falowników – np. w celu minimalizacji zużycia paliwa i zmniejszenia kosztów wytwarzania energii
- badanie stabilności układu przy zmianach obciążenia – zarówno dla obciążeń symetrycznych, jak i niesymetrycznych (np. jednofazowych)
- optymalizacja kosztów energii w mikro sieci współpracującej okresowo z siecią elektroenergetyki zawodowej
- badanie sposobów utrzymania stałej częstotliwości (poprzez kształtowanie charakterystyk częstotliwościowych urządzeń) po przejściu do pracy wyspowej.

W instalacji badawczej LINTE<sup>2</sup> zapewniona będzie możliwość modelowania mikro sieci z różnorodnymi zasobnikami energii elektrycznej, takimi jak bateria akumulatorów, bateria superkondensatorów oraz zespół kół zamachowych.

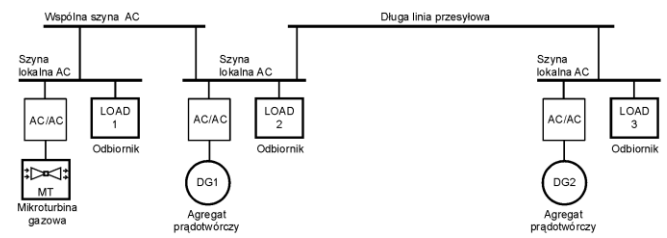
Przykładowo, w konfiguracji przedstawionej na rys. 4 możliwe będzie badanie zagadnień związanych z optymalizacją przepływu energii w okresach połączenia mikro sieci z siecią elektroenergetyczną.

Przy takim połączeniu zasobniki można będzie ładować energią z sieci w okresach, kiedy będzie to uzasadnione na przykład ceną jej zakupu. Zgromadzoną energię elektryczną można będzie wykorzystać do zasilania odbiorników przyłączonych do mikro sieci w okresach wysokiej ceny zakupu energii lub po przejściu mikro sieci do pracy wyspowej.

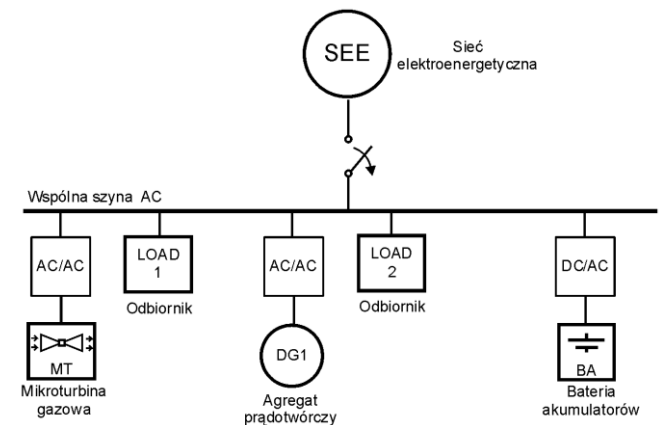
### 4. PODSUMOWANIE

Bezpieczeństwo elektroenergetyczne kraju jest warunkiem koniecznym rozwoju gospodarki, a jego zapewnienie powinno być zadaniem priorytetowym. Istotnym sposobem

jego osiągnięcia może stać się wkrótce ‘inteligentne’ zarządzanie energią w systemach elektroenergetycznych wykorzystujące sieci typu Smart Grid. Artykuł prezentuje podstawowe zagadnienia dotyczące tej technologii oraz przedstawia zarys możliwości badawczych nowego laboratorium LINTE<sup>2</sup>.



Rys. 3 Przykładowa mikro sieć autonomiczna



Rys. 5 Mikro sieć z baterią akumulatorów i możliwością współpracy z siecią elektroenergetyczną

### 5. BIBLIOGRAFIA

1. Karbowniczek M.: Energetyka – sekrety IEC 61850. <http://automatykab2b.pl/tematmiesiaca/2025-energetyka-sekrety-iec-61850> [dostęp 14 lipca 2012]
2. Samotyj M.: Wizja sieci inteligentnej Smart Grid. „Problemy ocen środowiskowych” 2011, nr specjalny, s.4-9, ISSN 1507-0441
3. Tyszecki A.: Wizja wdrożenia sieci inteligentnej w Energa-Operator SA w perspektywie do 2020 roku. „Problemy ocen środowiskowych” 2011, nr specjalny, s.46-68, ISSN 1507-0441

## ENERGY MANAGEMENT IN SMART GRIDS – RESEARCH POTENTIAL OF LABORATORY LINTE<sup>2</sup>

**Key-words:** Smart Grids, laboratory LINTE<sup>2</sup>

**Abstract:** In 2016, a withdrawal of obsolete units from Polish power plants will be started. Consequently, power generation will decrease and available reserves will be reduced. Development of electricity networks called Smart Grid and effective management of electrical energy in such networks may be a way out to improve the country's power security in such a situation. The challenges facing the Polish power sector in implementing a completely new technical solutions will require support from universities and research units. One of these projects, aimed at supporting the development of Smart Grid is the creation of Laboratory LINTE<sup>2</sup> at the Department of Electrical and Control Engineering of Technical University of Gdansk.