

ANALIZA SYGNAŁU MOCY CHWILOWEJ DO CELÓW DIAGNOSTYKI ŁOŻYSK

Ariel DZWONKOWSKI

Politechnika Gdańska, Wydział Elektrotechniki i Automatyki, ul. G. Narutowicza 11/12, 80-233 Gdańsk
tel.: 58 347 1778 e-mail: a.dzwonkowski@ely.pg.gda.pl

Streszczenie: W artykule przedstawiono tematykę dotyczącą diagnostyki łożysk przy wykorzystaniu metody badawczej, opartej na pomiarze i analizie sygnału mocy chwilowej pobieranej przez silnik indukcyjny. Zaprezentowano przykładowe wyniki wykonanych pomiarów w oparciu o zaproponowaną metodę. Na podstawie przeprowadzonej analizy sformułowano wnioski dotyczące możliwości wykorzystania sygnału mocy chwilowej jako symptomu diagnostycznego, przeznaczonego do oceny stanu technicznego łożysk w silnikach indukcyjnych.

Omówiono także stanowisko badawcze, na którym wykonywano badania oraz dokonano oszacowania niepewności układu pomiarowego, wykorzystanego do pomiarów mocy chwilowej.

Słowa kluczowe: diagnostyka łożysk, moc chwilowa, silnik indukcyjny, niepewność pomiaru.

1. WSTĘP

Tematyka dotycząca diagnostyki łożysk silników indukcyjnych jest istotna ze względu na fakt, iż najczęściej awarie silników spowodowane są uszkodzeniami łożysk [1, 2]. W diagnostyce łożysk przeważnie stosowane są znane, dopracowane i wiarygodne metody wibracyjne. Jednak w pewnych sytuacjach zastosowanie tych metod jest niemożliwe. Alternatywą dla metod wibracyjnych jest wykorzystanie do diagnostyki łożysk wielkości elektrycznych zasilających silnik. Diagnostykę można przeprowadzić w oparciu o metodę analizy odkształceń sygnału mocy chwilowej, obliczonej jako iloczyn wartości chwilowych prądu i napięcia zasilających maszynę [3]. W tej metodzie przyjęto model zjawisk zachodzących w silniku, polegający na tym, iż kontakt uszkodzonego fragmentu łożyska z innym elementem łożyska powoduje chwilowy wzrost momentu oporowego, i w konsekwencji mocy chwilowej pobieranej przez silnik. W wyniku powyższego pojawiają się odkształcenia, które mają postać dodatkowych składowych harmonicznych widma. Składowe te powstają na skutek odkształceń przebiegów sygnałami o częstotliwościach charakterystycznych dla danego typu uszkodzenia łożysk. W literaturze znane są zależności służące do wyznaczenia tych częstotliwości [2, 4, 5]. Zatem w widmie mocy chwilowej występują składowe, które mogą zostać wykorzystane jako symptom diagnostyczny, na podstawie którego możliwe jest dokonanie oceny stanu technicznego łożysk w silnikach indukcyjnych.

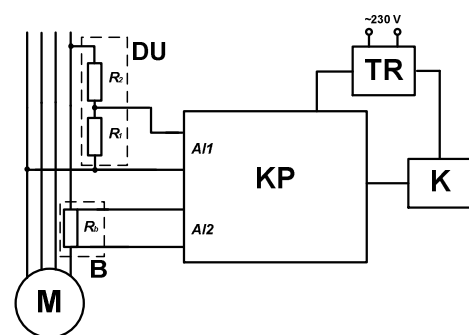
2. BADANIA DIAGNOSTYCZNE ŁOŻYSK SILNIKÓW INDUKCYJNYCH METODĄ ANALIZY MOCY CHWILOWEJ

1.1. Stanowisko pomiarowe

Wykorzystane stanowisko pomiarowe składa się z silnika badanego, sprzęgła magnetycznego, laserowego układu do dokładnego osiowania wałów oraz tłumików wibroakustycznych, których zadaniem jest izolowanie badanych maszyn od drgań otoczenia. Podobne tłumiki znajdują się także pod podstawą, na której umieszczone jest obciążenie.

Stanowisko laboratoryjne umożliwia przeprowadzanie pomiarów dla silników indukcyjnych o mocach do 5,0 kW. Badane maszyny mogą być zasilane bezpośrednio z sieci trójfazowej lub z falownika.

Ze stanowiskiem badawczym współpracuje system pomiarowy, którego głównym elementem jest kasetka pomiarowa NI PXI 1031 wraz z zainstalowaną kartą akwizycji danych PXI 4462. Sygnały z kasety pomiarowej przekazywane są do komputera [3, 6]. Schemat układu pomiarowego przedstawiono na rysunku 1.



Rys. 1. Schemat blokowy stanowiska badawczego: M – maszyna badana, B – bocznik, DU – dzielnik napięcia, KP – kasetka pomiarowa, DAQ – karta akwizycji danych, K – komputer klasy PC wraz z oprogramowaniem, TR – transformator separujący [3]

W celu uniknięcia dużej różnicy potencjałów pomiędzy wejściami karty pomiarowej a siecią zasilającą kartę i komputer, zastosowano transformator separujący w obwodzie zasilającym kasetę pomiarową PXI i komputer PC [3].

Na stanowisku pomiarowym przeprowadzono szereg badań silników typu STG80X-4C, których korpusy, tarcze łożyskowe i łapy wykonano z aluminium. W silnikach montowane były łożyska typu 6204, których pasowanie pomiędzy pierścieniem zewnętrznym a oprawą wykonano w tolerancji H6, natomiast pomiędzy pierścieniem wewnętrznym a wałkiem - w tolerancji j5.

1.2. Sposób przeprowadzania pomiarów

Sposób przeprowadzania badań diagnostycznych uszkodzeń łożysk polega na wykorzystaniu iloczynu wartości chwilowych prądu i napięcia, analizie widmowej i filtracji falkowej uzyskanego sygnału oraz określeniu częstotliwości charakterystycznych dla uszkodzeń i ich identyfikacji w widmie sygnału mocy chwilowej. Sygnał mocy chwilowej otrzymuje się poprzez pobranie prądu oraz napięcia z jednej spośród faz zasilających maszynę i kondycjonowanie sygnału prądu oraz napięcia. Proces kondycjonowania sygnału prądu realizowany jest przy wykorzystaniu bocznika o wartości rezystancji $R_b = 0,1 \Omega$ i klasie dokładności 0,02 a kondycjonowanie sygnału napięcia odbywa się z użyciem dzielnika napięcia, złożonego z dwóch rezystorów, o wartościach rezystancji $R_1 = 20 \text{ k}\Omega$ i $R_2 = 10 \text{ M}\Omega$ i klasach dokładności odpowiednio 0,05 i 0,02. Następnie oba sygnały doprowadzane są do wejść analogowych karty akwizycji danych. Sygnały te przekazywane są do komputera gdzie poddawane są analizie widmowej i filtracji falkowej, przy użyciu oprogramowania opracowanego w środowisku LabVIEW o nazwie „Moc-Łożyska” [3]. Do celów filtracji falkowej eksperymentalnie została dobrana falka biortogonalna 3.5. Zadaniem opracowanej aplikacji jest również identyfikacja składowych charakterystycznych dla szeregu typów uszkodzeń łożysk w widmie sygnału mocy chwilowej [3, 6].

Pomiary zostały przeprowadzone przy zasilaniu badanych silników bezpośrednio z sieci elektroenergetycznej, przy różnych wartościach momentu obciążenia.

1.3. Badania silników indukcyjnych z uszkodzonymi łożyskami

Badania wykonane zostały na silnikach z celowo uszkodzonymi łożyskami. W każdym z badanych silników zainstalowano jedno uszkodzone łożysko. Uszkodzenia łożysk wprowadzane były osobno do bieżni zewnętrznej oraz wewnętrznej i polegały na uszkodzeniu struktury materiału w jednym, wybranym miejscu. W tym celu opracowano własną technologię wprowadzania uszkodzeń do łożyska. Dla porównania przeprowadzono również badania silników nieuszkodzonych.

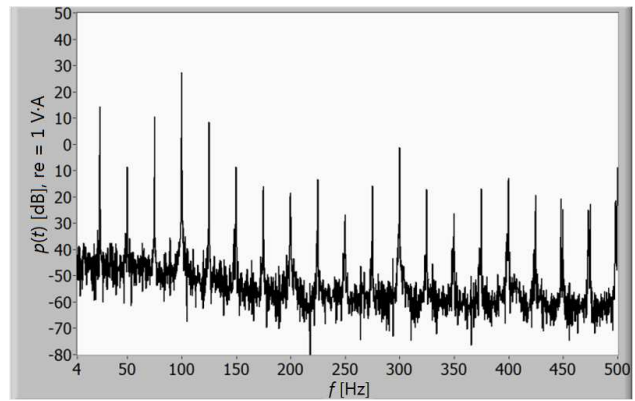
Jako metodę porównawczą przyjęto metodę opartą na pomiarach wibracji. Do weryfikacji wyników pomiarów uzyskanych metodą analizy mocy chwilowej wykorzystano system diagnostyki wibracyjnej DREAM [2, 3, 6].

Uszkodzono i przebadano szereg egzemplarzy łożysk typu 6204 o różnych głębokościach wprowadzonych defektów.

Na rysunku 2 przedstawiono przykładowe widmo mocy chwilowej dla silnika nieuszkodzonego, przy obciążeniu równym 80% I_n .

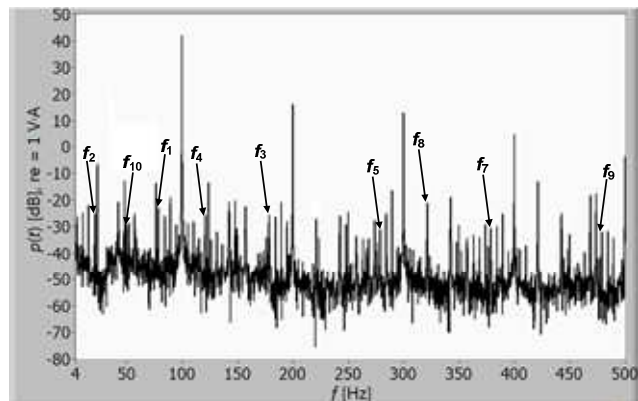
Składowe obecne w widmie związane są z obecnością harmonicznych napięcia zasilającego silnik oraz częstotliwości związanej z prędkością rotacji wirnika i wynikają z normalnej pracy maszyny. Również system

diagnostyki wibracyjnej DREAM nie wykrył żadnych uszkodzeń łożysk badanego silnika.



Rys. 2. Widmo mocy chwilowej dla silnika nieuszkodzonego przy obciążeniu równym 80% I_n

Na rysunku 3 przedstawiono widmo mocy chwilowej dla silnika z uszkodzeniem pierścienia zewnętrznego łożyska o średniej głębokości uszkodzenia, przy obciążeniu równym 80% I_n .

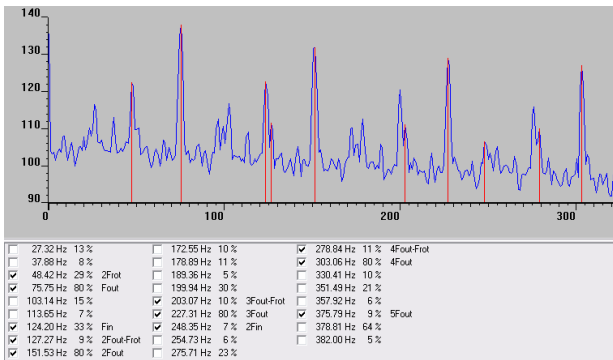


Rys. 3. Widmo mocy chwilowej dla silnika z uszkodzeniem pierścienia zewnętrznego łożyska o średniej głębokości uszkodzenia, przy obciążeniu równym 80% I_n

W widmie mocy chwilowej występuje składowa o częstotliwości charakterystycznej dla uszkodzenia pierścienia zewnętrznego $f_H = 75,8 \text{ Hz}$ (prążek numer f_1). Ponadto w widmie obecne są częstotliwości będące rezultatem odkształcenia sygnału mocy chwilowej sygnałem o częstotliwości charakterystycznej. Są to prążki o numerach $f_2, f_4, f_3, f_6, f_5, f_8, f_7, f_9$, których częstotliwości wynoszą odpowiednio 24,2 Hz, 124,2 Hz, 175,8 Hz, 224,2 Hz, 275,8 Hz, 324,2 Hz, 375,8 Hz, 475,8 Hz. Składowe te są kombinacjami częstotliwości odpowiednio: $2 \cdot f - f_H, 2 \cdot f + f_H, 4 \cdot f - f_H, 4 \cdot f + f_H, 6 \cdot f - f_H, 6 \cdot f + f_H, 8 \cdot f - f_H, 8 \cdot f + f_H$, przy czym f jest częstotliwością napięcia zasilającego.

W widmie pojawia się także prążek f_{10} , który jest rezultatem modulacji składowej związanej z prędkością rotacji wirnika $f_r = 24,2 \text{ Hz}$ składową o częstotliwości charakterystycznej f_H . Składowa ta jest kombinacją częstotliwości $|f_r - f_H|$ i wynosi 51,6 Hz.

Uzyskane wyniki analizy sygnału mocy chwilowej poddano weryfikacji przy wykorzystaniu systemu diagnostyki wibracyjnej. System ten zidentyfikował uszkodzenie pierścienia zewnętrznego łożyska, podając częstotliwość charakterystyczną dla tego typu uszkodzenia równą 75,75 Hz (rys. 4).

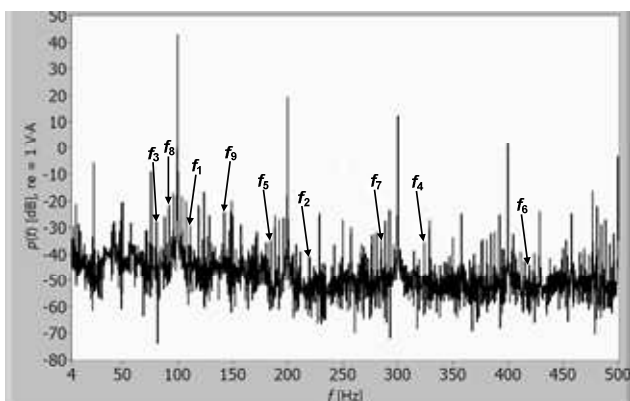


Rys. 4. Widmo wibracji dla silnika indukcyjnego z uszkodzeniem bieżni zewnętrznej łożyska o średniej głębokości uszkodzenia przy obciążeniu równym 80% I_n uzyskane z systemu DREAM

Przeprowadzono również badania łożysk z innymi rodzajami uszkodzeń. Na rysunku 5 zaprezentowano widmo mocy chwilowej, uzyskane z pomiarów dla silnika z uszkodzeniem pierścienia wewnętrznego łożyska o średniej głębokości, przy obciążeniu równym 80% prądu znamionowego.

Również w przypadku tego typu uszkodzeń łożysk w widmie mocy chwilowej występuje zarówno składowa charakterystyczna dla uszkodzenia $f_H = 116,9$ Hz (prążek f_1) jak również składowe, które są wynikiem odkształcenia sygnału mocy chwilowej dla silnika nieuszkodzonego, sygnałem o częstotliwości charakterystycznej (prążki $f_2, f_3, f_4, f_5, f_6, f_7$), których częstotliwości wynoszą odpowiednio: 216,9 Hz, 83,1 Hz, 316,9 Hz, 183,1 Hz, 416,9 Hz i 283,1 Hz.

Składowe te są kombinacjami częstotliwości odpowiednio: $2 \cdot f + f_H, 4 \cdot f - f_H, 4 \cdot f + f_H, 6 \cdot f - f_H, 6 \cdot f + f_H, 8 \cdot f - f_H, 8 \cdot f + f_H$. Kolejne prążki w widmie mocy chwilowej to produkty modulacji składowej związanej z prędkością rotacji wirnika $f_r = 23,2$ Hz składową o częstotliwości charakterystycznej f_H (prążki f_8 i f_9), których częstotliwości wynoszą odpowiednio: 93,7 Hz i 140,1 Hz.



Rys. 5 Widmo mocy chwilowej dla silnika indukcyjnego z uszkodzeniem bieżni wewnętrznej łożyska o średniej głębokości uszkodzenia przy obciążeniu równym 80% I_n

Diagnozy uzyskane z systemu DREAM również potwierdzały występowanie uszkodzenia bieżni wewnętrznej łożyska. System podawał częstotliwość charakterystyczną dla tego typu uszkodzenia 117,08 Hz.

3. NIEPEWNOŚĆ POMIARU MOCY CHWIŁOWEJ

W układzie pomiarowym, wykorzystywanym do pomiarów mocy chwilowej $p(t)$ funkcję pomiaru przedstawia zależność [3]:

$$p(t) = u(t) \cdot i(t), \quad (1)$$

gdzie:
 $u(t)$ – wartość chwilowa napięcia,
 $i(t)$ – wartość chwilowa prądu.

Pomiar mocy chwilowej jest pomiarem pośrednim, zatem zgodnie z prawem propagacji niepewności, zakładając brak korelacji pomiędzy niepewnościami wielkości wejściowych [7], niepewność $u(p)$ jest określona następująco:

$$u(p) = \sqrt{i^2 \cdot u^2(u) + u^2 \cdot u^2(i)}, \quad (2)$$

gdzie:
 $u^2(u)$ – wariancja pomiaru napięcia,
 $u^2(i)$ – wariancja pomiaru prądu.

W wykorzystywanym do badań układzie dokonano oszacowania niepewności typu B pomiaru napięcia i prądu.

W celu oszacowania niepewności napięcia wykorzystano zależność [3]:

$$u^2(u) = \left(\frac{1}{k_u}\right)^2 u^2(u_w) + \left(-\frac{u}{k_u}\right)^2 u^2(k_u), \quad (3)$$

gdzie:
 $u^2(u)$ – wariancja pomiaru napięcia,
 $u^2(u_w)$ – wariancja pomiaru napięcia kartą akwizycji danych,
 $u^2(k_u)$ – wariancja estymacji przekładni dzielnika napięcia,
 k_u – przekładnia dzielnika napięciowego.

Estymata wariancji pomiaru napięcia $u^2(u_w)$ została określona na podstawie danych dostarczonych przez producenta karty pomiarowej i wynosi: $1,19 \cdot 10^{-13} \text{ V}^2$.

Wariancja estymacji przekładni dzielnika napięciowego $u^2(k_u)$ została wyznaczona na podstawie zależności [3]:

$$u^2(k_u) = \left(\frac{R_2}{(R_1 + R_2)^2}\right)^2 u^2(R_1) + \left(-\frac{R_1}{(R_1 + R_2)^2}\right)^2 u^2(R_2), \quad (4)$$

Przy założonym jednostajnym rozkładzie prawdopodobieństwa, podanych przez producenta w specyfikacji, błędów granicznych ΔR_1 i ΔR_2 rezystorów, R_1 i R_2 wariancje $u^2(R_1)$ i $u^2(R_2)$ są równe odpowiednio: $33,30 \Omega^2$ i $1,33 \cdot 10^6 \Omega^2$.

Zatem niepewność przekładni dzielnika napięciowego $u(k_u)$ wynosi $3,83 \cdot 10^{-13} \text{ V}^2/\text{V}^2$.

Wariancję złożoną estymaty napięcia wyznaczono wykorzystując zależność (3). Następnie, przy założonym współczynniku rozszerzenia $k = 2$ (poziom ufności około 95%) [7, 8] oszacowano niepewność rozszerzoną U_u pomiaru napięcia, która wynosi 0,14 V.

Następnie dokonano oszacowania niepewności pomiaru prądu przy wykorzystaniu bocznika R_b .

Wariancja pomiaru prądu dana jest zależnością [3]:

$$u^2(i) = \left(\frac{1}{R_b}\right)^2 u^2(u_w) + \left(-\frac{i}{R_b}\right)^2 u^2(R_b), \quad (5)$$

gdzie:
 $u^2(R_b)$ – wariancja estymacji przełożenia prądu na napięcie dla bocznika.

Wariancja estymacji przełożenia prądu na napięcie $u^2(R_b)$ została wyznaczona jako wariancja typu B błędu granicznego ΔR_b rezystora, podanego przez producenta w specyfikacji, przy przyjętym prostokątnym rozkładzie prawdopodobieństwa [7]. Wariancja ta wynosi $13,3 \cdot 10^{-9} \Omega^2$.

Wariancję złożoną estymaty prądu wyznaczono na podstawie zależności (5). Następnie oszacowano niepewność rozszerzoną pomiaru prądu U_i , przy założonym poziomie ufności około 95% i współczynniku rozszerzenia $k = 2$ [7, 8]. Niepewność ta wynosi $67,0 \cdot 10^{-3} \text{ A}$.

Na podstawie zależności (2) dokonano oszacowania niepewności $u(p)$ pomiaru mocy chwilowej. Wartość tej niepewności w omawianym układzie pomiarowym wynosi $u(p) = 0,14 \text{ VA}$. Dokonano także oszacowania niepewności rozszerzonej U_p pomiaru mocy chwilowej, przy założonym poziomie ufności około 95% i współczynniku rozszerzenia $k = 2$ [7, 8]. Niepewność ta wynosi: $U_p = 0,3 \text{ V}\cdot\text{A}$.

4. WNIOSKI

W artykule przedstawiono zagadnienie dotyczące wpływu uszkodzeń łożysk na sygnał mocy chwilowej pobieranej przez silnik indukcyjny.

Rezultaty uzyskane z badań maszyn, w których zamontowano uszkodzone łożyska potwierdziły fakt, iż w widmie mocy chwilowej pojawiają się dodatkowe składowe harmoniczne, związane z częstotliwością charakterystyczną dla określonego rodzaju uszkodzenia łożyska. Częstotliwości te powstają na skutek odształcenia sygnału mocy chwilowej silnika nieuszkodzonego składowymi wibracjami pochodzącymi od uszkodzonego łożyska.

Analiza uzyskanych wyników badań silników indukcyjnych z uszkodzeniami łożysk potwierdziła, iż w widmie mocy chwilowej występuje składowa o częstotliwości zaburzenia pochodzącego od uszkodzonego łożyska. Ponadto na podstawie otrzymanych wyników badań eksperymentalnych silników indukcyjnych stwierdzono, iż zjawisko to występuje niezależnie od typu oraz głębokości uszkodzenia łożyska.

Wykorzystany, w celu weryfikacji wyników uzyskanych metodą analizy mocy chwilowej, system diagnostyki wibracyjnej w każdym przypadku podawał zbieżne z wynikami uzyskanymi z badań dane dotyczące stanu technicznego badanych łożysk.

Obecność zarówno składowej charakterystycznej dla danego typu uszkodzenia łożyska tocznego oraz pozostałych

składowych, związanych z tą częstotliwością umożliwia wykorzystanie sygnału mocy chwilowej jako symptomu diagnostycznego, który może być zastosowany do oceny stanu technicznego łożysk w silnikach indukcyjnych.

Dokonano także oszacowania niepewności pomiaru mocy chwilowej w wykorzystywanym układzie pomiarowym. Oszacowana niepewność pomiarowa wynosi $0,3 \text{ V}\cdot\text{A}$ zdaniem autora, pozwala na wykorzystanie analizowanego układu do celów pomiaru mocy chwilowej.

Planowane są dalsze prace, związane z modernizacją układu pomiarowego oraz opracowaniem algorytmów umożliwiających dokładniejszą identyfikację składowych w widmie mocy chwilowej.

5. BIBLIOGRAFIA

1. Kowalski Cz. T.: Monitorowanie i diagnostyka uszkodzeń silników indukcyjnych z wykorzystaniem sieci neuronowych, monografia nr 18, Oficyna Wydawnicza Politechniki Wrocławskiej, Wrocław 2005.
2. Swędrowski L.: Nowa metoda diagnostyki łożysk silnika indukcyjnego, oparta na pomiarze i analizie widmowej prądu zasilającego, monografia nr 54, Wydawnictwo Politechniki Gdańskiej, Gdańsk 2005, str. 14-24, ISBN 83-7348-111-7.
3. Dzwonkowski A.: Metoda diagnostyki łożysk na podstawie analizy przebiegów prądu i napięcia zasilającego silnik indukcyjny Gdańsk, 2012. Rozprawa doktorska z dnia 17.04.2012.
4. Frosini L., Bassi E.: Stator current and motor efficiency as indicators for different types of bearing faults in induction motors, IEEE Transactions on Industrial Electronics, vol. 57, no. 1, 2010.
5. Razik H., Correa M.B.R., da Silva E.R.C: An application of Genetic Algorithm and Fuzzy Logic for the induction motor diagnosis, Industrial Electronics, 2008. IECON 2008. 34th Annual Conference of IEEE 2008.
6. Dzwonkowski A.: Stanowisko laboratoryjne do diagnostyki łożysk silników indukcyjnych, Zeszyty Naukowe Wydziału Elektrotechniki i Automatyki Politechniki Gdańskiej Nr 25, Gdańsk, 2008.
7. Evaluation of measurement data – Guide to the Expression of Uncertainty in Measurement, JCGM 100:2008, GUM 1995.
8. Taylor J.R.: Wstęp do analizy błędów pomiarowych. PWN, Warszawa 1995r., ISBN 83-01-11820-2.

INSTANTANEOUS POWER SIGNAL ANALYSIS FOR THE BEARING DIAGNOSTICS

The bearing diagnostic of induction motors is an important issue due to the fact, that most motor faults are caused by bearings damage. The bearing diagnostics can be carried out according to the method by analysis of the distortion of instantaneous power signal, which is calculated as the product of the instantaneous values of current and voltage supplying the machine. The components present in the instantaneous power spectrum can be used as diagnostic symptoms, and allow to evaluate the technical condition of bearings in an induction motor.

The paper presents the issues of bearing diagnostics using a test method based on the measurement and analysis of instantaneous power of the induction motor signal. Example results of measurements with the proposed method are shown. Based on their analysis, it was concluded that there is the possibility of using the instantaneous power signal as a diagnostic symptom for the evaluation of the technical condition of bearings in induction motors.

The research stand that was used for the study is also presented, as well as an estimation of the uncertainty of the measurement system used to measure the instantaneous power.

Keywords: bearing diagnosis, instantaneous power, induction motor, measurement uncertainty.