

Wojciech TOCZEK¹, Krzysztof KACZMARCZYK MRÓZ²

¹ POLITECHNIKA GDAŃSKA, KATEDRA METROLOGII I OPTOELEKTRONIKI, ul. G. Narutowicza 11/12, 80-233 Gdańsk

² SILED Sp. z o.o., Grupa Techno-Service S.A., ul. Benzykowa 19, 83-011 Gdańsk

Demonstrator testera wbudowanego BIST dla układów w pełni różnicowych

Dr hab. inż. Wojciech TOCZEK

Ukończył studia na Wydziale Elektroniki, Telekomunikacji i Informatyki Politechniki Gdańskiej. Zainteresowania naukowe: metrologia, diagnostyka elektroniczna, modelowanie i symulacja systemów elektronicznych. Współautor 9 systemów pomiarowo-diagnostycznych zastosowanych w przemyśle. Autor ponad 80 publikacji w czasopiśmie i materiałach konferencyjnych, 1 monografii i 3 patentów.



e-mail: toczek@eti.pg.gda.pl

Mgr inż. Krzysztof KACZMARCZYK MRÓZ

Ukończył specjalność Komputerowe Systemy Elektroniczne na Wydziale Elektroniki, Telekomunikacji i Informatyki Politechniki Gdańskiej w 2011 roku. Obecnie jest zatrudniony w firmie SILED, Grupa Techno-Service S.A. w Gdańsku. Zainteresowania zawodowe: miernictwo i systemy wbudowane.



e-mail: krzysztof.kaczmarczyk@interia.eu

Streszczenie

Przedstawiono demonstrator testera wbudowanego, przeznaczony do pracy na stanowisku dydaktycznym w laboratorium z przedmiotu Zaawansowane Metody Pomiarowe i Diagnostyczne. Na stanowisku studenci zapoznają się z technologią BIST (ang. Built-In Self-Test), która jest przykładem wdrożenia strategii projektowania dla testowania.

Słowa kluczowe: ocena zgodności wyrobów, testery wbudowane BIST, diagnostyka uszkodzeń.

Demonstrator of BIST for testing and diagnosis of fully differential circuits

Abstract

A demonstrator of Built-In Self-Tester (BIST) for testing and diagnosis of fully differential circuits is presented. The demonstrator works on the educational stand in the Laboratory of Advanced Measurement and Diagnostic Methods, where students are familiarized with BIST technology, which is an example of implementation of Design-for-Test strategy. In the BIST, a testing method is applied, which employs the excitation of the circuit under test by a common-mode signal. Fault location is performed with use of a fault dictionary. Laboratory tasks include: fault detection, analysis and validation of diagnostic method, fault dictionary construction, fault location and calculation of test quality metrics. Students evaluate test quality metrics using a probabilistic approach to the analysis of measurement process in accordance with guidance provided by the Joint Committee for Guides in Metrology (JCGM) in "Evaluation of measurement data – The role of measurement uncertainty in conformity assessment" JCGM 106: 2012.

Keywords: conformity assessment, Built-In Self-Test, fault diagnosis.

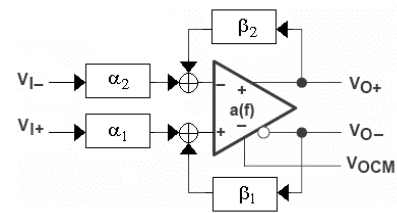
1. Wstęp

W ramach specjalności Komputerowe Systemy Elektroniczne stacjonarnych studiów drugiego stopnia na Wydziale Elektroniki, Telekomunikacji i Informatyki Politechniki Gdańskiej jest prowadzony przedmiot Zaawansowane Metody Pomiarowe i Diagnostyczne (ZMPiD). Program przedmiotu obejmuje między innymi problematykę strategii projektowania dla testowania. Pod tym pojęciem rozumie się każdą modyfikację układu elektronicznego na etapie projektowania, służącą ułatwieniu testowania i redukującą jego koszty. Przykładem realizacji strategii projektowania dla testowania są testery wbudowane, nazywane BIST-ami od słów angielskich Built-In Self-Test [1]. BIST może mieć formę mikrosystemu pomiarowego przeznaczonego głównie do testowania, a w przypadku bardziej zaawansowanych konstrukcji, także do diagnostyki na poziomie lokalizacji uszkodzeń. Układy BIST są realizowane jako struktury odrębne lub konfigurowane z zasobów wewnętrznych testowanego systemu [2]. Wyposażenie wyrobu w BIST obniża koszty testowania, pozwala testować równolegle całą partię wyprodukowanych wyrobów i powtarzać testowanie w dowolnym momencie ich eksploatacji.

Studenci odbywając zajęcia praktyczne w laboratorium ZMPiD pracują z demonstratorem BISTu, dzięki któremu poznają zasady działania i właściwości testera wbudowanego, służącego do testowania i diagnostyki analogowych układów w pełni różnicowych. W demonstratorze zaimplementowano oryginalną metodę testowania układu różnicowego napięciem wspólnym, zaproponowaną w [3] i algorytm lokalizacji uszkodzeń metodą słownikową. Przedmiotem artykułu są dwa składniki demonstratora - pakiet z prototypem testera BIST i testowanymi układami oraz scenariusz eksperymentu realizowanego na stanowisku dydaktycznym, pozwalający samodzielnie poznać technologię BIST.

2. Metody testowania i diagnostyki

Istota metod testowania i diagnostyki układów w pełni różnicowych opiera się na wykorzystaniu ich nadmiarowej symetrycznej struktury zawierającej dwa obwody sprzężenia zwrotnego (rys. 1). Transmittancje w obwodach sprzężeń są równe ($\alpha_1 = \alpha_2$ i $\beta_1 = \beta_2$). Uszkodzenia powodują zaburzenie symetrii, które można wykryć badając relacje pomiędzy napięciem wspólnym i różnicowym. W zdatnym układzie nie ma oddziaływania pomiędzy tymi napięciami. Natomiast w uszkodzonym układzie, pod wpływem pobudzenia napięciem wspólnym, na wyjściu pojawia się napięcie różnicowe, które może być wykrywane za pomocą komparatora.



Rys. 1. Schemat zastępczy układu w pełni różnicowego
Fig. 1. Equivalent scheme of a fully differential circuit

Zależnie od sposobu pobudzenia, podczas testowania wykorzystuje się jedną z dwóch funkcji układowych

$$\frac{V_{OD}}{V_{IC}} = \frac{2(\alpha_1 - \alpha_2)}{\beta_1 + \beta_2}, \quad (1)$$

$$\frac{V_{OD}}{V_{OC}} = \frac{2(\beta_1 - \beta_2)}{\beta_1 + \beta_2}, \quad (2)$$

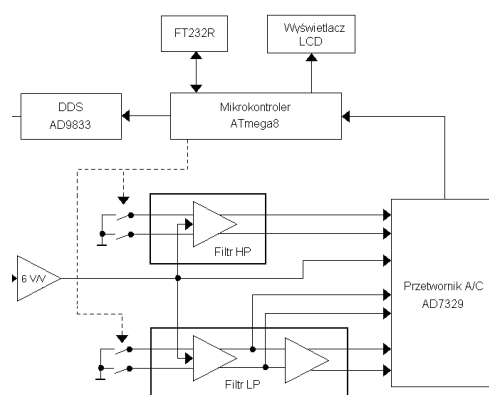
gdzie: V_{OD} - wyjściowe napięcie różnicowe, V_{IC} - wejściowe napięcie wspólne, V_{OC} - wyjściowe napięcie wspólne, α_1 , α_2 , β_1 , β_2 transmittancje bloków schematu zastępczego z rys. 1.

Przy pobudzeniu wejścia układu adekwatna jest funkcja (1), przy pobudzeniu wejścia referencyjnego V_{OCM} dla wyjściowego napięcia wspólnego funkcja (2). Liczniki obu funkcji zerują się dla układu nieuszkodzonego, ponieważ w warunkach nienaruszonej symetrii $\alpha_1 = \alpha_2$ i $\beta_1 = \beta_2$.

Do diagnostyki (lokalizacji uszkodzeń) zastosowano metodę słownikową, wykorzystującą zjawisko różnorodnego kształtowania charakterystyk amplitudowo-częstotliwościowych funkcji układowych (1) i (2) przez uszkodzenia. W zależności od rodzaju uszkodzenia powstają charakterystyki różnych typów: dolnoprzepustowe, górnoprzepustowe, pasmowprzepustowe i wszechprzepustowe. Jako sygnatury uszkodzeń służą nachylenia zbroczy tych charakterystyk.

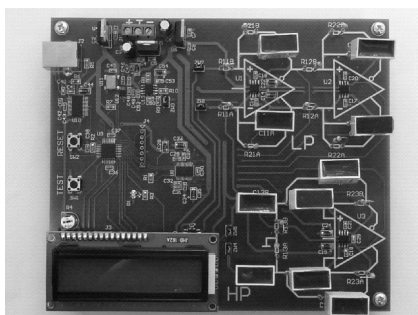
3. Pakiet demonstratora

Na pakiecie demonstratora znajdują się dwa obiekty testowania - jednostopniowy filtr górnoprzepustowy i dwustopniowy filtr dolnoprzepustowy. Filtry zmontowano na jednej płytce z BIST-em zgodnie ze schematem blokowym przedstawionym na rys. 2. Zastosowana metoda testowania polega na pobudzeniu układu napięciem wspólnym i pomiarze wyjściowego napięcia różnicowego. Do pobudzenia wykorzystano wejście V_{OCM} wzmacniacza operacyjnego, zadające poziom wyjściowego sygnału wspólnego. Na czas testowania konieczne jest zwarcie do masy obydwu wejść układu. Źródłem sygnału pomiarowego jest przestrajany generator scalony pracujący na zasadzie bezpośredniej cyfrowej syntezy częstotliwości (DDS). Pomiar napięcia różnicowego odbywa się za pomocą 13. bitowego przetwornika A/C typu sukcesywnej aproksymacji, wyposażonego w 4 kanałowy multiplexer analogowy.



Rys. 2. Schemat blokowy pakietu demonstratora
Fig. 2. Block scheme of the demonstrator board

Do zmontowania testowanych układów użyto celowo elementów starego typu przystosowanych do montażu przewlekane (rys. 3). Elementy zamontowano w podstawkach, tak aby można je było zamieniać na inne, wprowadzając w ten sposób uszkodzenia do układu. BIST może pracować autonomicznie, podając wyniki testu na wyświetlaczu ciekłokrystalicznym.

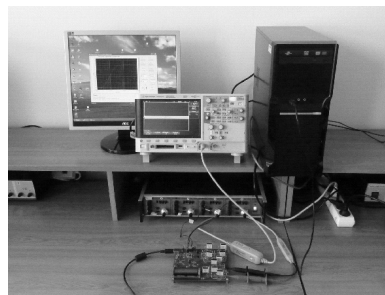


Rys. 3. Pakiet demonstratora
Fig. 3. The demonstrator board

4. Stanowisko dydaktyczne

Dla celów dydaktycznych zorganizowano stanowisko (rys. 4) wyposażone w komputer z zainstalowanym środowiskiem obliczeń naukowo-technicznych Matlab oraz oscyloskop z aktywną sondą różnicową. Umożliwiono komunikację testera z komputerem za pośrednictwem interfejsu USB. W komputerze zainstalowano aplikację pomiarową napisaną w środowisku LabWindows/CVI, która generuje na monitorze interaktywny interfejs użytkownika, umożliwiający sterowanie pomiarami, odczytywanie wyników i obserwację wykresów charakterystyk.

Wizualizację przebiegów napięć w punktach testowych zapewnia oscyloskop MSO-X 2002A firmy Agilent Technologies wyposażony w aktywną sondę różnicową typu N2792A. Wysoką jakość zobrazowania przebiegów różnicowych osiągnięto dzięki bardzo dobrym parametrom sondy - dużej impedancji (rezystancja wejściowa 1 M Ω , pojemność wejściowa 3,5 pF), oraz dużemu współczynnikowi tłumienia sygnału wspólnego (CMRR = 80 dB dla częstotliwości 50 Hz oraz 50 dB dla częstotliwości 10 MHz). Zaletą sondy, ważną w warunkach wielogodzinnej eksploatacji w czasie zajęć dydaktycznych, jest możliwość zasilania z gniazda USB oscyloskopu.

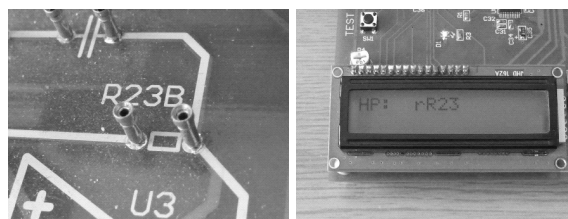


Rys. 4. Ogólny widok stanowiska dydaktycznego
Fig. 4. General view of the educational stand

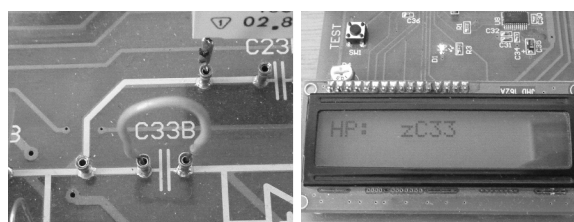
5. Scenariusz eksperymentu

Ważnym składnikiem demonstratora jest odpowiednio przygotowany scenariusz eksperymentu dydaktycznego, oraz materiały i instrukcje pozwalające samodzielnie poznać technologię BIST.

Układ nieuszkodzony poznaje się po braku wyjściowego napięcia różnicowego. Studenci uruchamiają autonomiczną pracę testera i za pomocą oscyloskopu stwierdzają, że poziom napięcia różnicowego na wyjściach nieuszkodzonych układów jest pomijalnie mały (mniejszy od - 55 dB).



Rys. 5. Rozwarcie elementu R23 filtru górnoprzepustowego i diagnoza „rR23”
Fig. 5. Open component R23 in the high-pass filter and diagnosis



Rys. 6. Zwarcie elementu C33 filtru górnoprzepustowego i diagnoza „zC33”
Fig. 6. Shorted component C33 in the high-pass filter and diagnosis

W drugim punkcie przeprowadzana jest diagnostyka układu. Studenci wprowadzają do układu testowanego uszkodzenia, a BIST je lokalizuje. Uszkodzenia katastroficzne wprowadza się poprzez zastąpienie wybranego elementu odpowiednio rozwarciem (rys. 5), lub zwarciem (rys. 6). Wstawienie elementu o wartości różnej od nominalnej implikuje uszkodzenie parametryczne. Zmiany desymetryzują układ i powodują, że na wyjściu pojawia się niezerowe napięcie różnicowe, co umożliwia detekcję uszkodzenia. W praktyce wykrywa się wzrost napięcia powyżej ustalonego progu, którego wartość jest zdeterminowana przez wymaganą jakość testu.

W celu poznania i sprawdzenia metody diagnostycznej, dla każdego wprowadzonego uszkodzenia studenci mierzą w dB poziomy sygnał na lewym i prawym zboczu charakterystyk amplitudowo-częstotliwościowych funkcji układowych (1) i (2) dla dwóch par częstotliwości oddalonych od siebie o oktawę i obliczają nachylenia zboczy. Lokalizacja uszkodzeń polega na skonfrontowaniu wyników pomiarów nachyleń zboczy ze słownikiem uszkodzeń, danym w postaci Tabeli 1. Jednocześnie można ocenić poprawność automatycznej klasyfikacji uszkodzeń obserwując diagnozę prezentowaną przez BIST na wyświetlaczu.

Tab. 1. Słownik uszkodzeń dla filtru górnoprzepustowego
Tab. 1. Fault dictionary for the high-pass filter

Sygnatury uszkodzeń		Diagnoza
Nachylenie lewego zbocza dB/okt.	Nachylenie prawego zbocza dB/okt.	
brak sygnału		układ zdalny
+18	0	uszkodzenie parametryczne C13 lub rozwarcie C13
+12	0	zwarcie C13 lub R13 lub rozwarcie C23 lub u. param. C23
+12	-6	uszkodzenie parametryczne R13
+6	-6	uszkodzenie parametryczne C33 lub R23 lub rozwarcie R13
+6	0	zwarcie C23 lub R23 lub rozwarcie C33
0	-6	zwarcie C33
nasylenie wyjścia		rozwarcie R23

W kolejnym punkcie scenariusza studenci powtarzają eksperyment dla filtru dolnoprzepustowego i na podstawie wyników pomiarów opracowują dla niego samodzielnie słownik uszkodzeń. Filtr składa się z dwóch stopni (rys. 2) i stąd testowanie przebiega dwuetapowo. Najpierw pomiar napięcia różnicowego jest wykonywany na wyjściu pierwszego stopnia, a po stwierdzeniu, że nie ma w nim uszkodzeń, przechodzi się do testowania drugiego stopnia, wykonując pomiar napięcia różnicowego na drugim wyjściu. Uwarunkowanie przeprowadzania testu drugiego stopnia od zdatności pierwszego wynika stąd, że drugi stopień jest pobudzany napięciem wspólnym wymuszonym na wyjściu stopnia pierwszego. Przy takim sposobie pobudzenia, testując filtr dwustopniowy studenci używają obu funkcji układowych (1) i (2).

6. Wyznaczanie miar jakości testu

Celem ostatniego punktu ćwiczenia jest wyznaczenie miar jakości testu w funkcji przyjętego progu decyzyjnego, służącego do klasyfikacji testowanych układów na zdadne i niezdatne. Obliczenia przeprowadza się według zaleceń dokumentu [4], który dotyczy oceny zgodności wielkości mierzonej z wymaganiami określonymi w specyfikacji wyrobu. Spełnianie specyfikacji oznacza, że atrybuty wyrobu decydujące o jego jakości należą do odpowiednich przedziałów tolerancji L . Produkt, którego parametr x spełnia specyfikację ($x \in L$) jest zdalny (Z), jeżeli nie spełnia specyfikacji ($x \notin L$) jest niezdatny (N). Idealny proces testowania powinien na podstawie wyniku pomiaru x_m i przedziału akceptacji D akceptować (A) zdadne wyroby ($x_m \in D$) i odrzucać (O) nie-

zdatne ($x_m \notin D$). Niepewność pomiarów powoduje, że część podejmowanych decyzji jest nieprawidłowa. Ryzyko błędnych decyzji przyjmuje dwie formy. Następuje błędne odrzucenie zdadnego wyrobu, związane ze stratą producenta lub błędna akceptacja niezdatnego wyrobu, której skutki ponosi konsument [5]. Miarami ryzyka producenta mogą być prawdopodobieństwa $P(O,Z)$, $P(O|Z)$ i $P(Z|O)$ a miarami ryzyka konsumenta prawdopodobieństwa $P(A,N)$, $P(A|N)$ i $P(N|A)$.

W ćwiczeniu jako miary jakości testu wykorzystuje się ryzyko zdefiniowane w formie prawdopodobieństw warunkowych:

$$P(N|A) = \frac{P(x \notin L, x_m \in D)}{P(x_m \in D)}, \quad (3)$$

$$P(O|Z) = \frac{P(x \in L, x_m \notin D)}{P(x \in L)}, \quad (4)$$

W kontekście procesów produkcyjnych prawdopodobieństwa (3) i (4) są nazywane „poziomem uszkodzeń” i „stratą uzysku”.

Studenci estymują parametry modeli probabilistycznych odpowiedzi testowanych układów, służące do wyznaczania miar jakości testów za pomocą statystyki Bayesowskiej. Poprawność uzyskanych wyników sprawdzana jest metodą Monte Carlo.

7. Podsumowanie

Opracowany demonstrator służy w laboratorium ZMPiD do celów dydaktycznych. W ramach scenariusza ćwiczenia studenci wykonują pięć zadań: detekcję uszkodzeń, lokalizację uszkodzeń, sprawdzają metodę diagnostyczną, konstruują słownik uszkodzeń i obliczają dwa parametry jakości testu – poziom uszkodzeń i stratę uzysku. Podczas zajęć uzyskuje się następujące efekty kształcenia:

- studenci poznają i doceniają rolę BIST-ów w testowaniu i diagnostyce,
- rozumieją właściwości i zalety różnicowej implementacji układu elektronicznego,
- umieją testować układy różnicowe metodą pobudzania sygnałem wspólnym,
- poznają słownikową metodę lokalizacji uszkodzeń opartą na pomiarze nachyleń zboczy charakterystyk amplitudowych,
- poznają Bayesowskie podejście do analizy wpływu niepewności pomiarów na miary jakości testu.

Wymienione efekty świadczą o dużych walorach dydaktycznych demonstratora.

8. Literatura

- [1] Sun Y.: Test and Diagnosis of Analogue, Mixed-signal and RF Integrated Circuits. The system on chip approach, The Institution of Engineering and Technology, London, 2008.
- [2] Czaja Z.: Realizacja samotestowania części analogowych elektronicznych systemów wbudowanych z wykorzystaniem mikrokontrolerów rodziny XMEGA A, Materiały konferencyjne VI Kongresu Metrologii, Kielce-Sandomierz, s. 321-322, 2013.
- [3] Toczek W.: Self-testing of fully differential multistage circuits using common-mode excitation, Microelectronics Reliability, vol. 48, nr 11-12, s. 1890-1899, 2008.
- [4] Evaluation of measurement data – The role of measurement uncertainty in conformity assessment. BIPM JCGM 106:2012
- [5] Toczek W.: Ryzyko ponoszone przez producenta i konsumenta z powodu niepewności pomiarów, Pomiary Automatyka Kontrola, vol. 58, s. 1061-1064, 2012.

otrzymano / received: 02.12.2013

przyjęto do druku / accepted: 01.01.2014

artykuł recenzowany / revised paper

