

Mgr inż. Marta DROSIŃSKA

Politechnika Gdańska, Wydział Oceanotechniki i Okrętownictwa

WYZNACZENIE CHARAKTERYSTYK EKSPLOATACYJNYCH SIŁOWNI TURBINOWEJ Z REAKTOREM WYSOKOTEMPERATUROWYM W ZMIENNYCH WARUNKACH PRACY DLA PARAMETRÓW 28 MPA/550/580°C

Streszczenie: W referacie przedstawiono obliczenia dotyczące charakterystyk siłowni turbinowej posiadającej reaktor wysokotemperaturowy. Oceniono je w zmiennych warunkach pracy, zmienność ta dotyczyła różnej masy i zmiany pracy skraplacza. Parametry pracy obiegu potrzebne do wyznaczenia charakterystyk były wyznaczone programem DIAGAR.

DETERMINATION OF OPERATING CHARACTERISTICS TURBINE WITH HIGH TEMPERATURE REACTOR IN TRANSIENT OPERATING CONDITIONS FOR THE PARAMETERS 28 MPA /550/ 580°C

Abstract: The report presents calculations related to the turbine characteristics with a high temperature reactor. They were rated in variable operating conditions. This variability was related to the different weight and changes in condenser work. Operating parameters needed to determine the flow characteristics were determined by the DIAGAR numerical program.

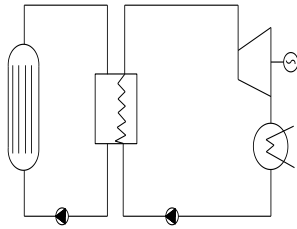
Słowa kluczowe: reaktor wysokotemperaturowy, moc, reaktor, turbina
Keywords: high temperature reactor, power, reactor, turbine

1. WSTĘP

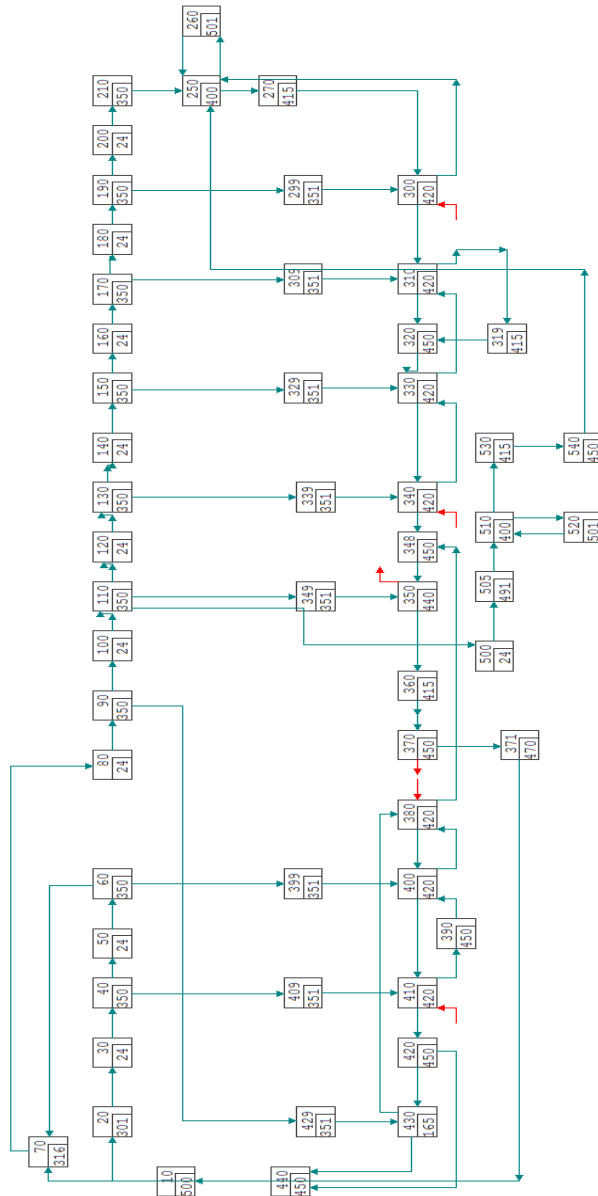
Celem referatu jest prezentacja wyników badań pracy obiegu turbiny parowej w warunkach pozaprojektowych. Obliczenia numeryczne wykonano przy pomocy programu numerycznego DIAGAR [1, 2] dla reaktora wysokotemperaturowego w zmiennych warunkach pracy. Przyjęto, że reaktor ten był chłodzony helem ogrzanym w reaktorze do 900°C [3, 4]. Hel zasilał wytwornicę pary w obiegu nadkrytycznym. Dzięki wysokiej temperaturze helu można zastosować obieg nadkrytyczny z przegrzewem międzystopniowym. Zakładając moc siłowni na poziomie 600 MW, można wyznaczyć parametry pary świeżej w warunkach projektowych.

2. OPIS SIŁOWNI

Schemat ideowy przedstawiono na rysunku 1 [2]. Kolejny schemat znajduje się na rysunku 2. Ilustruje on obieg wraz z niezbędnymi wymiennikami regeneracyjnymi [3, 4, 5], który został użyty do obliczeń numerycznych. Obieg ten posiada przegrzew międzystopniowy oraz osiem wymienników ciepła.



Rys. 1. Schemat ideowy obiegu



Rys. 2. Schemat numeryczny obiegu

Wydruk z programu PROUDIAG-autor: M.Bogulicz

Projekt -autor: Marta Drosińska

3. PROGRAM BADAŃ SIŁOWNI TURBINOWEJ

Zmienność pracy obiegu symulowano poprzez zmianę mocy i ciśnienia w skraplaczu. Zmienność ta związana jest z sezonowymi wahaniami temperatury wody chłodzącej w skraplaczu. Moc projektowa została ustalona na 600 MW. Badania zostały przeprowadzone dla mocy rzędu 400-600 MW oraz ciśnień panujących w skraplaczu na poziomie 3 kPa do 10 kPa. Moc w obiegu była wynikiem obliczeń i w związku z tym został przyjęty parametr projektowy, czyli ciśnienie w skraplaczu na poziomie 4 kPa.

Ze względu na przyjęcie ciśnienia 4 kPa następne obliczenia wykonywane są dla zadanych natężeń przepływu pary świeżej odpowiadających kolejnym badanym mocom (jak wspomniano od 400 do 600 MW) ciśnienia skraplania. Dla nich dokonano badań zmienności charakterystyk pracy obiegu parowego. Otrzymane wartości strumieni masowych dla projektowego ciśnienia skraplania zostały przedstawione w tabeli 1 i 2. Pierwsza tabela przedstawia wyniki dla ciśnienia projektowego w skraplaczu 4 kPa, a w drugiej zaprezentowano wyniki dla natężenia przepływu 400 kg/s i dla wszystkich wartości ciśnienia mieszczących się w zadanym przedziale.

Tabela 1. Określenie wartości strumieni mas pary świeżej realizującej zadane wybrane wartości mocy dla projektowego ciśnienia w skraplaczu 0,4 kPa

Rząd rozważanych mocy obiegu parowego	P_k	m	F	F	JZC
MW	bar	kg/s	kW	MW	kJ/kWh
400	0,04	250	402458,72	402,459	7211,80
440	0,04	280	444134,03	444,134	7192,43
480	0,04	310	484887,69	484,888	7176,60
520	0,04	340	524600,25	524,600	7180,45
560	0,04	370	564301,56	564,302	7168,33
600	0,04	400	603404,63	603,405	7158,09

m – strumień masowy pary świeżej [kg/s];

P_k – ciśnienie w skraplaczu [bar];

F – moc elektryczna turbin głównych wyrażona odpowiednio w kW i MW;

JZC – jednostkowe zużycie ciepła [kJ/kWh].

Tabela 2. Przykładowe wartości parametrów mocy i jednostkowego zużycia ciepła dla strumienia masy wynoszącego 400 kg/s i zmiennych ciśnień skraplania

P_k	M	F	F	JZC
bar	kg/s	kW	MW	kJ/kWh
0,03	400	610812,81	610,813	7071,27
0,04	400	603404,63	603,405	7158,09
0,05	400	597337,81	597,338	7229,85
0,06	400	592283,88	592,284	7291,55
0,07	400	587893,63	587,894	7346,00
0,08	400	584079,38	584,079	7394,89
0,09	400	580578,25	580,578	7439,49
0,1	400	576065,23	576,065	7476,65

4. PREZENTACJA CHARAKTERYSTYK SIŁOWNI NADKRYTYCZNYCH WYSOKOTEMPERATUROWYCH W ZMIENNYCH WARUNKACH PRACY

Na podstawie wcześniejszych obliczeń obiegu można wyznaczyć sprawność brutto dla ciśnienia projektowego w skraplaczu 4 kPa przypadającego na różne wartości natężenia przepływu. Sprawność brutto wylicza się za pomocą wzoru 1:

$$\eta_{brutto} = \frac{3600}{\text{Jednostkowe Zużycie Ciepła}} \quad (1)$$

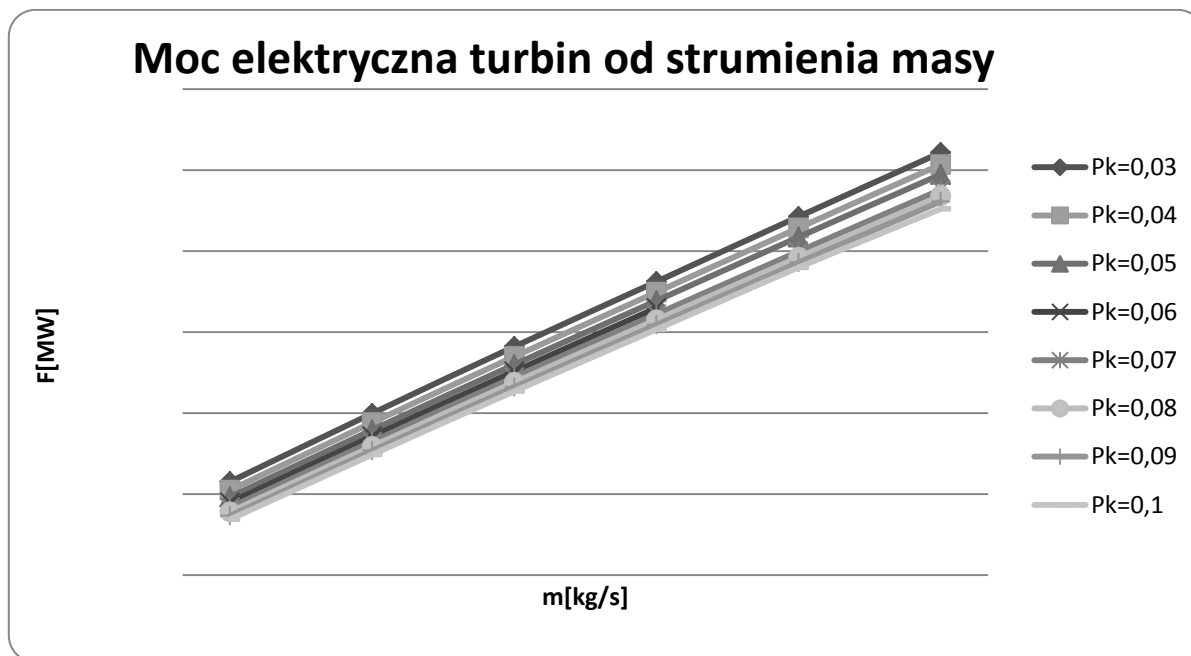
Wyniki obliczeń sprawności zaprezentowano w tabeli 3.

Tabela 3. Wielkość sprawności brutto odniesiona do jednostkowego zużycia ciepła

m	JZC	η_{brutto}
kg/s	kJ/kWh	%
250,00	7211,80	49,918
280,00	7192,43	50,053
310,00	7176,60	50,163
340,00	7180,45	50,136
370,00	7168,33	50,221
400,00	7158,09	50,293

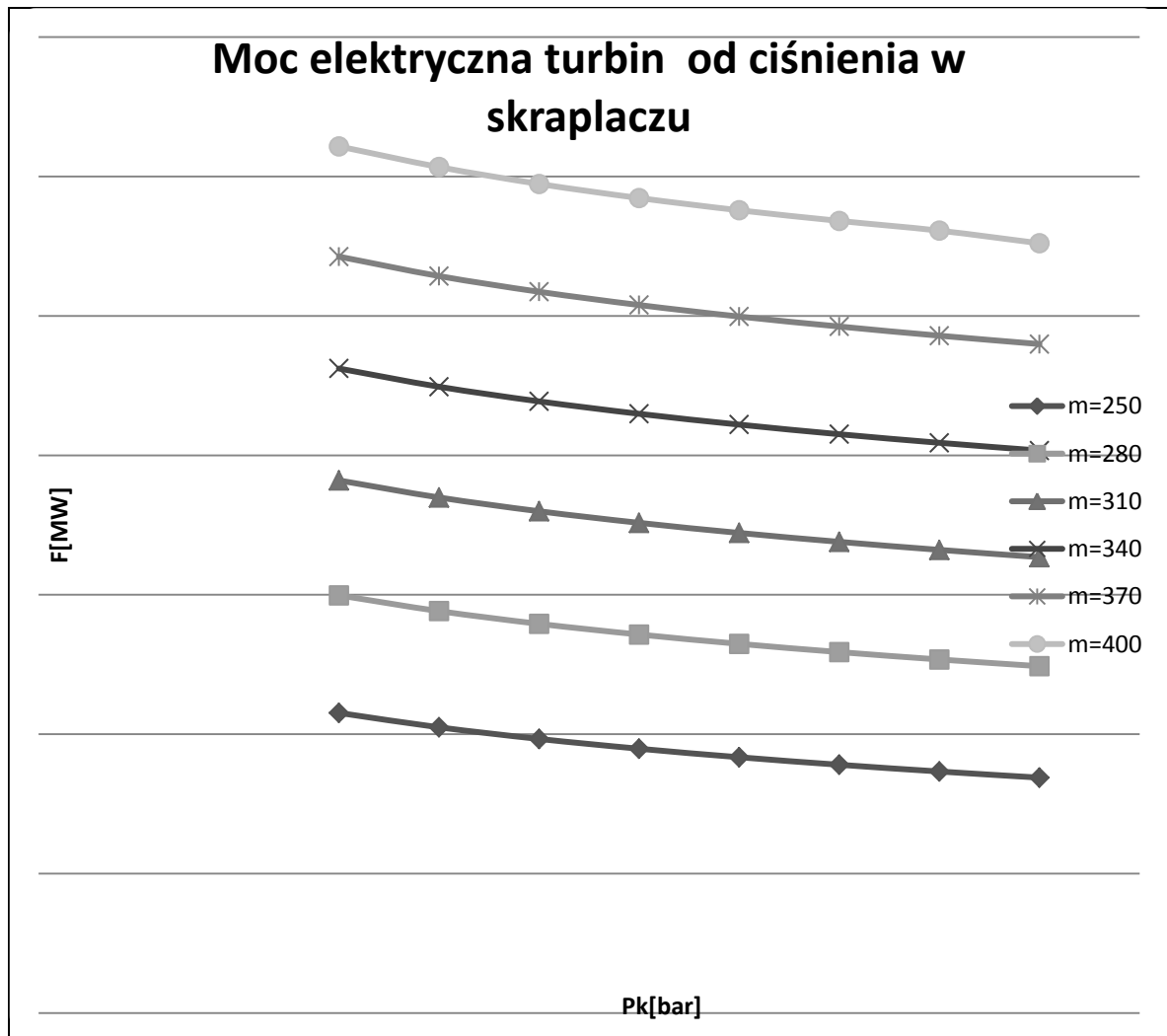
Charakterystyki dla obiegu w zmiennych warunkach pracy zostały przedstawione na rysunkach z wykresami, które były wyznaczane w odniesieniu do:

- mocy elektrycznej turbin od strumienia masy;
- mocy elektrycznej turbin od ciśnienia w skraplaczu;
- jednostkowego zużycia paliwa od ciśnienia w skraplaczu.



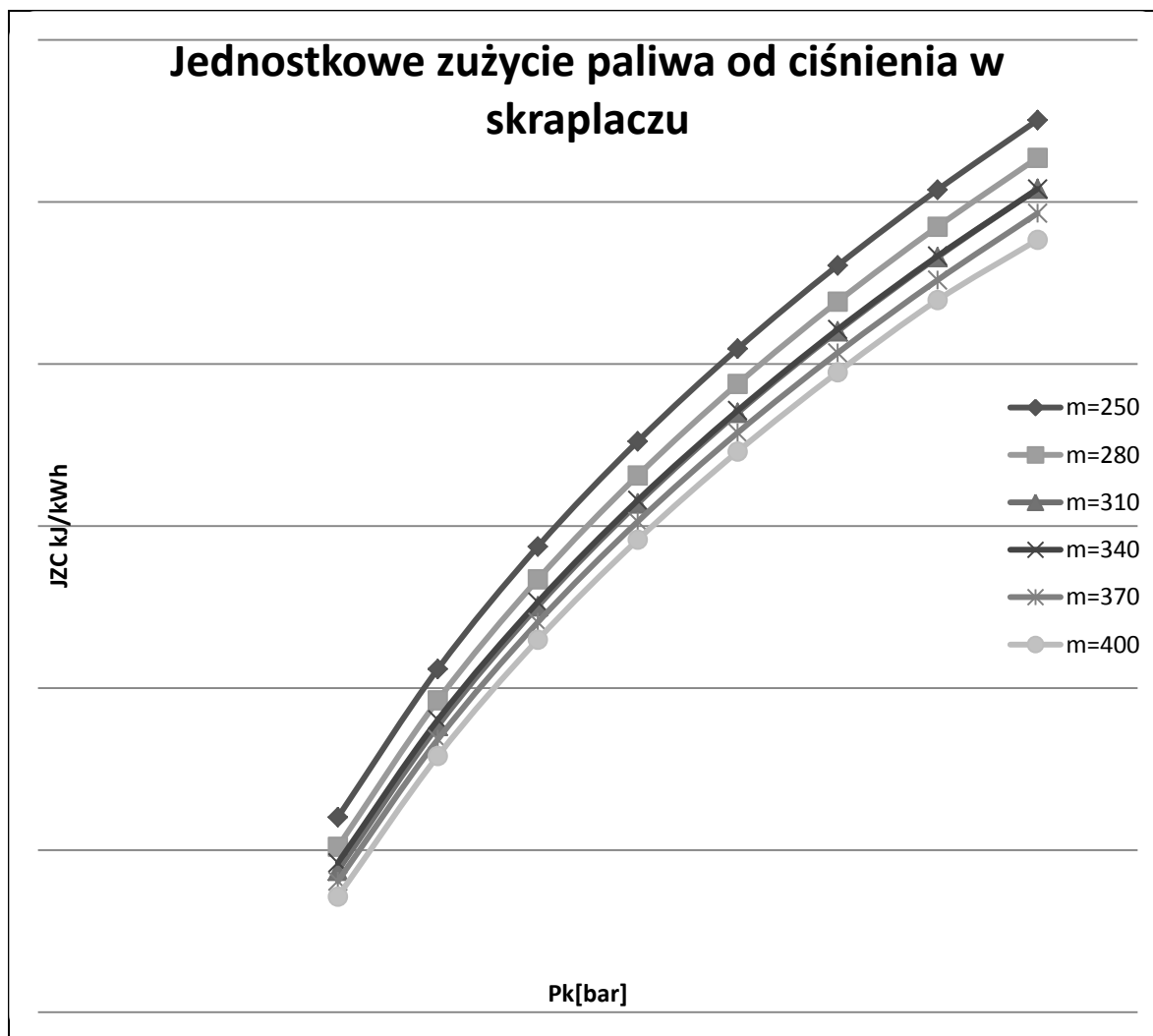
Rys. 3. Zależność mocy elektrycznej turbin od strumienia masy w warunkach pozaprojektowych

Wyniki obliczeń potwierdziły się w tym wypadku z ogólnie znanymi zależnościami. Z zależności mocy elektrycznej turbin od strumienia masy (rys. 3) wynika, że najmniejsza moc elektryczna przypada dla ciśnienia w skraplaczu wynoszącego 0,1 bar – wartość mocy wynosiła 384,402 MW i była określona dla strumienia masy 250 kg/s. Największa otrzymana wartość mocy wynosi 610,813 MW i przypada dla ciśnienia w skraplaczu 0,03 bar oraz strumienia masy 400 kg/s. Z wykresu wynika, że największe wartości mocy otrzymuje się dla poszczególnych strumieni masowych przy ciśnieniu w skraplaczu wynoszącym 0,03 bar, a najmniejszą dla ciśnienia 0,1 bar. Następną zależnością jest, że wraz ze wzrostem strumienia masowego rośnie wartość mocy elektrycznej. Z charakterystyki wynika również, że wraz ze wzrostem ciśnienia w skraplaczu maleje moc elektryczna.



Rys. 4. Zależność mocy elektrycznej turbin od ciśnienia w skraplaczu

Zależności mocy elektrycznej turbin od ciśnienia w skraplaczu (rys. 4) wyraża zależność, że najmniejsza moc elektryczna 384,402 MW została otrzymana dla strumienia masy wynoszącego 250 kg/s i wartość ta przypadała dla ciśnienia 0,1 bar. Największa wartość mocy elektrycznej wyniosła 610,813 MW i przypada dla ciśnienia w skraplaczu 0,03 bar oraz strumienia masy 400 kg/s. Otrzymana charakterystyka pokazuje jak wraz ze wzrostem wartości ciśnienia w skraplaczu wielkość mocy elektrycznej maleje. Dodatkowo można zauważyć, że wielkość mocy elektrycznej wraz ze wzrostem przepływu masowego rośnie.



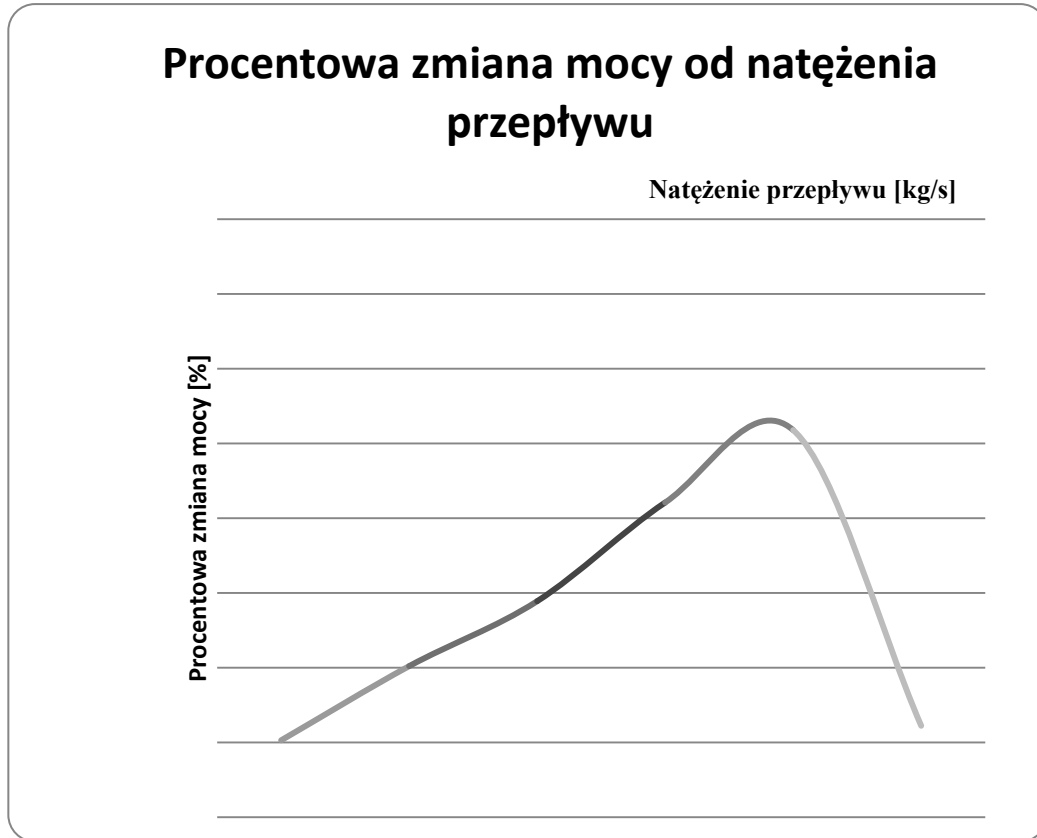
Rys. 5. Zależność jednostkowego zużycia paliwa od ciśnienia w skraplaczu

Dla charakterystyki zależności jednostkowego zużycia ciepła od ciśnienia w skraplaczu (rys. 5) wynika, że najmniejsza wartość jednostkowego zużycia ciepła wynosi 7071,27 kJ/kWh. Uzyskuje się ją dla strumienia masy 400 kg/s przypadającego dla ciśnienia w skraplaczu 0,03 bar, czyli dla najmniejszej jego wartości. Największą wartością jednostkowego zużycia ciepła jest 7550,53 kJ/kWh. Występuje ona dla najmniejszego strumienia masy, czyli 250 kg/s przypadającego dla największego ciśnienia w skraplaczu wynoszącego 0,1 bar. Wraz ze wzrostem ciśnienia rośnie jednostkowe zużycie paliwa dla każdego strumienia masy.

Każda z powyższych trzech charakterystyk (rys. 4, 5, 6) znalazła potwierdzenie wyników w obliczeniach obiegu. W związku z tym można używać otrzymane wyniki w dalszych obliczeniach.

4.1. Określenie wahań mocy i jednostkowego zużycia ciepła

Moc i jednostkowe zużycie ciepła zmieniają się w zależności od natężenia przepływu strumienia masy pary świeżej, co pokazują rysunki 6 i 7. Przedstawiają one procentowe zmiany tych wartości w zależności od wspomnianego strumienia czynnika.



Rys. 6. Procentowa zmiana mocy w funkcji strumienia masy pary świeżej



Rys. 7. Procentowa zmiana jednostkowego zużycia ciepła w funkcji strumienia masy pary świeżej

Można zauważyć, że większe wahania występują dla jednostkowego zużycia ciepła i spowodowane jest to faktem, że układ równań modelujący pracę obiegu o nieliniowym charakterze jest również nieliniowy. Obieg rzeczywisty pracuje w zmiennych warunkach, w których występują większe względne zmiany jednostkowego zużycia ciepła niż względne zmiany mocy.

5. PODSUMOWANIE

Badanie charakterystyk o mocy projektowej 600 MW i ciśnieniu w skraplaczu 4 kPa w zmiennych warunkach pracy symulowano w badaniach opisanych w referacie przez zmianę wartości ciśnienia w skraplaczu i strumienia masy pary świeżej. Stwierdzono, że występują niewielkie względne zmiany mocy i jednostkowego zużycia ciepła, które spowodowane są zmiennymi warunkami pracy skraplacza dla zadanego zmiennego obciążenia bloku mocą. Wahania ciśnienia w skraplaczu powodują porównywalne ze sobą zmiany mocy dla tych samych wartości natężenia przepływu. W przypadku jednostkowego zużycia ciepła wahania te są w niewielkim stopniu większe, co wynika z faktu nieliniowej pracy obiegu parowego i jednocześnie nieliniowego modelu pracy.

LITERATURA:

- [1] Materiały informacyjne o programie DIAGAR.
- [2] Perycz S.: *Turbiny parowe i gazowe*: Wydawnictwo Politechniki Gdańskiej, Gdańsk, 1988.
- [3] Przybylski M.: *Projekt wstępny kotła nadkrytycznego ogrzewanego helem z reaktora wysokotemperaturowego dla siłowni turbinowej wykorzystującej parę o parametrach 28MPa/550/580°C*, praca dyplomowa, Politechnika Gdańska, Wydział Oceanotechniki i Okrętownictwa, Gdańsk, 2011.
- [4] Arcikiewicz A.: *Analiza pracy parowych obiegów nadkrytycznych z wytwornicami pary ogrzewanymi helem z wysokotemperaturowego reaktora jądrowego*, praca dyplomowa, Politechnika Gdańska, Wydział Oceanotechniki i Okrętownictwa, Gdańsk, 2011.
- [5] Drosińska M.: *Porównanie charakterystyk eksploatacyjnych siłowni turbinowej jądrowej klasycznej z siłownią turbinową jądrową z reaktorem wysokotemperaturowym*, praca dyplomowa, Politechnika Gdańska, Wydział Oceanotechniki i Okrętownictwa, Gdańsk, 2013.