



Koncepcje niekonwencjonalnych układów kinematycznych docierania jednotarczowego z wykorzystaniem robota

New approach to kinematic systems of single sided and robot-assisted lapping process

ADAM BARYLSKI
NORBERT PIOTROWSKI*

W artykule przedstawiono podstawowe parametry aktualnie produkowanych docierarek jednotarczowych. Opisano standardowy układ docierania powierzchni płaskich oraz dla zadanych parametrów obróbkowych zamieszczono wyniki symulacji przebiegu trajektorii ruchu obrabianego przedmiotu. Uzyskane informacje o prognozowanym zużyciu tarczy docierającej były punktem wyjścia do opracowania nietypowych układów kinematycznych docierania jednotarczowego. Wybrane koncepcje wymagają wykorzystania robota.

SŁOWA KLUCZOWE: powierzchnie płaskie, docierarki jednotarczowe, układy kinematyczne, roboty przemysłowe

In this paper, basic parameters of single-plate lapping machines have been compared. Conventional lapping system have been described and for selected machining parameters simulation results of workpiece trajectories have been given. Obtained information about excessive wear on lapping plate was the starting point to work out non-standard, single-plate lapping system. Chosen concepts need robot assisting.

KEYWORDS: flat surfaces, single-plate lapping machines, kinematic systems, industrial robots

Wprowadzenie

Wraz ze wzrostem wymagań obróbkowych stawianym częściom maszyn rośnie znaczenie obróbki bardzo dokładnej. Do najczęściej stosowanych metod bardzo dokładnej obróbki ścierniej należy docieranie. W procesie tym wykorzystywane jest luźne ścierniwo, które podawane jest do strefy skrawania kropłowo, jako zawiesina w płynie lub w postaci pasty. Pełniące rolę ostrzy skrawających ziarna obtaczają się między tarczą docierającą (docierakiem),

a powierzchnią obrabianą [1]. Docieranie umożliwia uzyskanie wysokiej dokładności wymiarów i kształtu docieranych elementów, korzystnych właściwości warstwy wierzchniej, małej chropowatości i odpowiedniej mikrostereometrii powierzchni [2]. Brak ograniczeń materiałowych pozwala na obróbkę zarówno przedmiotów metalowych jak również niemetalowych, w tym ceramiki technicznej [7]. Liczne zalety, jakimi charakteryzują się technologie docierania, sprawiają, że znajdują one szerokie zastosowanie w różnych gałęziach przemysłu. Docieranie stosowane jest między innymi w przemyśle lotniczym, okrętowym, narzędziowym, czy precyzyjnym [3].

Obecnie do docierania powierzchni płaskich wykorzystywane są głównie dwa układy kinematyczne. Docieranie powierzchni płasko-równoległych odbywa się na docierarkach dwutarczowych, które mają najczęściej obiegowy układ wykonawczy. Do docierania jednostronnego powierzchni płaskich używane są docierarki jednotarczowe. Obrabiarki te posiadają pierścieniowy układ wykonawczy. Na dokładność wymiarową i kształtową docierania oraz jakość powierzchni istotny wpływ ma zastosowane narzędzie. Podczas obróbki należy zapewnić takie warunki, aby tarcza docierająca zużywała się równomiernie [4].

Literatura dotycząca docierania płaszczyzn jest stosunkowo obszerna. Poruszano w niej zagadnienia dotyczące elementów systemu obróbki, ich właściwości i relacji wzajemnych oddziaływań zewnętrznych. Głównym celem wielu prac jest optymalizacja warunków obróbki w celu polepszenia jakości powierzchni przedmiotu obrabianego i zwiększenia wydajności procesu. Zamysłem niniejszego artykułu jest przedstawienie niestandardowych układów kinematycznych docierania jednotarczowego. Nowe układy mają zapewnić większą równomierność zużycia tarczy docierającej. Innowacyjnym rozwiązaniem jest również idea wykorzystania robota w procesie jednotarczowego docierania.

* dr hab. inż. Adam Barylski, prof. nadzw. PG (abarylsk@pg.gda.pl), mgr inż. Norbert Piotrowski (np.piotrowski@gmail.com)

Przegląd docierarek jednotarczowych

Współcześnie istnieje wielu producentów obrabiarek, którzy oferują technologie obróbki powierzchni płaskich przez docieranie lub szlifowanie z kinematyką docierania. Przytoczyć tu należy przede wszystkim takie firmy jak: Peter Wolters, Lapmaster, Stähli, Engis, Hamai, Kemet, Speedfam, Mitsunaga, PR Hofmann, Hahn & Kolb, Fujikoski i LamPlan. Na rys. 1 przedstawiono przykłady docierarek jednotarczowych najbardziej popularnych firm światowych.



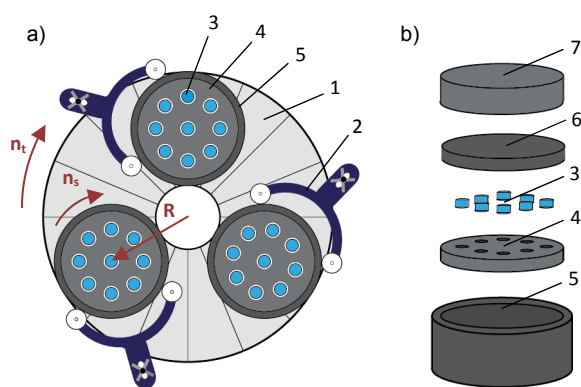
Rys. 1. Przykłady aktualnie produkowanych docierarek jednotarczowych firmy: a) Peter Wolters 3R-1200 [13], b) Lapmaster 56 OF [14], c) Stähli FLM-750 [15], d) Engis FL-28V [16], e) Hamai HS360 [17], f) LamPlan M.M.8400 [18]

Przegląd oferty producentów docierarek pozwala stwierdzić, że wszystkie obrabiarki do obróbki powierzchni płaskich cechuje podobna budowa. Układy kinematyczne tych obrabiarek są identyczne. Poszczególne modele różnią się wielkością narzędzia, czyli średnicą tarczy docierającej oraz wielkością i liczbą pierścieni prowadzących. Najczęściej liczba pierścieni wynosi 3, natomiast w większych obrabiarkach spotykane są 4 pierścienie. Istnieją urządzenia, w których docisk przedmiotów obrabianych do tarczy odbywa się pneumatycznie i może być płynnie regulowany. Dość rzadko spotykane są docierarki z odrębnym napędem wymuszającym ruch pierścieni. System taki pozwala zachować stałą prędkość przedmiotu i składa się z centralnego koła napędowego, dźwigni prowadzących wyposażonych w specjalne rolki i zawieszono pierścienia z wrębami. Opis oraz parametry przykładowych docierarek jednotarczowych zostały zamieszczone w tab. 1.

Tab.1. Parametry wybranych docierarek jednotarczowych

I.p.	Model / producent	Opis i parametry
1.	3R-1200 / Peter Wolters	Standardowy układ wykonawczy, składający się z 3 pierścieni prowadzących o średnicy wew./zew. 480/545 mm. Średnica zew. tarczy docierającej 1200 mm. Maksymalna prędkość obrotowa docieraka 31 min^{-1} . Docisk pneumatyczny [13]
2.	56 OF / Lapmaster	Standardowy układ wykonawczy, składający się z 4 pierścieni prowadzących o średnicy wew. 530 mm. Średnica tarczy docierającej 1422 mm. Maksymalna prędkość obrotowa docieraka 48 min^{-1} . Docisk obciążnikowy [14]
3.	FLM-750 / Stähli	Standardowy układ wykonawczy, składający się z 3 pierścieni prowadzących o średnicy wew. 300 mm. Średnica zew. tarczy docierającej 750 mm. Maksymalna prędkość obrotowa docieraka 70 min^{-1} . Docisk pneumatyczny [15]
4.	FL-28V / Engis	Standardowy układ wykonawczy, składający się z 3 pierścieni prowadzących o średnicy wew./zew. 305/352 mm. Średnica zew. tarczy docierającej 711 mm. Maksymalna prędkość obrotowa docieraka 90 min^{-1} . Docisk pneumatyczny [16]
5.	HS360 / Hamai	Standardowy układ wykonawczy, składający się z 3 pierścieni prowadzących o średnicy wew./zew. 112/142 mm. Średnica zew. tarczy docierającej 360 mm. Maksymalna prędkość obrotowa docieraka 60 min^{-1} . Docisk obciążnikowy [17]
6.	M.M.8400 / LamPlan	Standardowy układ wykonawczy z opcją wymuszonego napędu 3 pierścieni prowadzących o średnicy wew. 138 mm. Średnica zew. tarczy docierającej 381 mm. Maksymalna prędkość obrotowa docieraka 90 min^{-1} . Docisk obciążnikowy [18]

Wszystkie wyżej wymienione docierarki jednotarczowe posiadają podstawowy układ wykonawczy (rys. 2). Na powierzchni roboczej tarczy docierającej (1) poruszają się żeliwne pierścienie prowadzące (5) z prędkością obrotową n_s . Docierak, obracający się z prędkością n_t , napędza pierścienie, w których umieszczone są swobodnie separatory (4), umożliwiające dodatkowy ruch przedmiotów obrabianych (3). Pierścienie prowadzące, które pod wpływem sił tarcia wywołujących moment obrotowy, obracają się z prędkością zależną od: prędkości docieraka; warunków tarcia w strefie kontaktu przedmiot-powierzchnia czynna docieraka i od położenia promieniowego (promień R) - regulowanego dźwignią prowadzącą (2) [8]. W separatorach o standardowej konstrukcji, przedmiot obraca się jedynie wokół własnej osi. Przedmioty obrabiane mogą być również umieszczone w pierścieniach bez separatorów. Rozwiązanie takie daje możliwość upakowania największej liczby przedmiotów. Na przedmioty wywierane jest obciążenie poprzez przekładkę filcową (6) dla zapewnienia bardziej równomiernego rozłożenia nacisku. Dociażenie elementów odbywa się za pomocą układu pneumatycznego lub obciążnikowego [2].



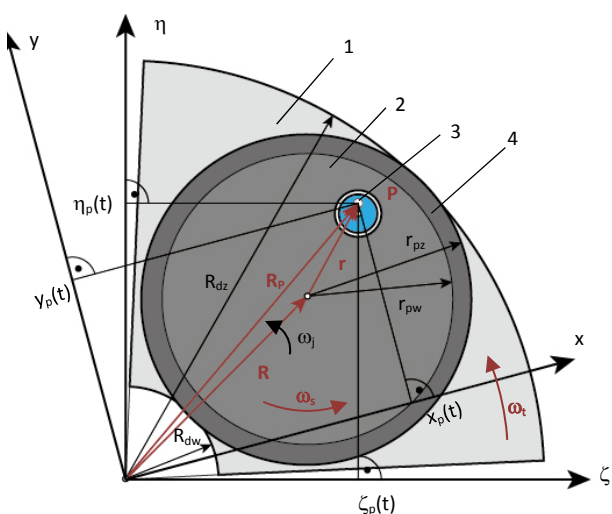
Rys. 2. Docierarka jednotarczowa: a) schemat kinematyczny układu wykonawczego, b) układ obciążnikowy pierścienia prowadzącego, 1 – docierak, 2 – dźwignia prowadząca, 3 – przedmiot obrabiany, 4 – separator, 5 – pierścień prowadzący, 6 – przekładka filcowa, 7 – krążek dociskowy

Analiza kinematyki standardowego układu docierania jednotarczowego

Istotny wpływ na uzyskiwaną płaskość powierzchni docieranej ma kinematyka docierania. Modelując zużycie tarczy docierającej należy przeprowadzić kompleksową analizę zależności kinematycznych występujących w docieraniu jednotarczowym. Ponieważ na kinematykę układu wykonawczego wpływ ma wiele czynników związanych z oddziaływaniem i właściwościami elementów systemu przedmiot obrabiany – zawieszina ścierna – docierak, przyjmuje się, że prędkości kątaowe pierścienia prowadzącego, separatora i przedmiotu obrabianego są identyczne, równe ω_s [9].

■ Równania ruchu przedmiotu obrabianego

W celu analizy kinematyki należy wyznaczyć położenie dowolnego punktu P, należącego do przedmiotu obrabianego, określonego za pomocą wektora promienia wodzącego w dwóch układach współrzędnych: absolutnym $\zeta - \eta$ i względnym $x - y$, związanym z obracającym się docierakiem (rys.3).



Rys. 3. Schemat analizowanego układu wykonawczego docierarki: 1 – docierak, 2 – separator, 3 – przedmiot obrabiany, 4 – pierścień prowadzący, r_{pw} – promień wewnętrzny pierścienia prowadzącego, r_{pz} – promień zewnętrzny pierścienia prowadzącego, R_{dw} – promień wewnętrzny docieraka, R_{dz} – promień zewnętrzny docieraka, R – odległość środka separatora od środka docieraka, r – odległość rozpatrywanego punktu P na powierzchni przedmiotu od środka separatora

Współrzędne x_p i y_p są ciągłymi funkcjami czasu i można je przedstawić w postaci równań:

$$x_p(t) = R \cdot \cos(\omega_j \cdot t - \omega_t \cdot t) + r \cdot \cos(\omega_s \cdot t - \omega_t \cdot t), \quad (1)$$

$$y_p(t) = R \cdot \sin(\omega_j \cdot t - \omega_t \cdot t) + r \cdot \sin(\omega_s \cdot t - \omega_t \cdot t), \quad (2)$$

w których: t – dowolna chwila docierania; ω_t – prędkość kątaowa docieraka; ω_s – prędkość kątaowa pierścienia prowadzącego; ω_j – prędkość kątaowa wyobraźni jarzma, R – odległość środka separatora od środka docieraka, r – odległość rozpatrywanego punktu P na powierzchni przedmiotu od środka separatora.

Prędkość względną w układzie przedmiot docierany – docierak wynika z różnicy prędkości kątaowej pierścienia prowadzącego i prędkości kątaowej docieraka. Wprowadzić można dodatkowy parametr k :

$$k = \frac{\omega_s - \omega_t}{\omega_j - \omega_t}. \quad (3)$$

Korzystając z równania (3) oraz przyjmując, że w standardowym układzie wykonawczym docierarki jednotarczowej $\omega_j = 0$ [11], równania ruchu punktu P przedmiotu obrabianego przyjmują postać:

$$x_p(t) = R \cdot \cos(-\omega_t \cdot t) + r \cdot \cos(-k \cdot \omega_t \cdot t), \quad (4)$$

$$y_p(t) = R \cdot \sin(-\omega_t \cdot t) + r \cdot \sin(-k \cdot \omega_t \cdot t). \quad (5)$$

Wartość chwilowej prędkości punktu P wynosi:

$$V_p(t) = \omega_t \cdot \sqrt{R^2 + k^2 \cdot r^2 + 2 \cdot r \cdot R \cdot k \cdot \cos(-\omega_t \cdot t)}. \quad (6)$$

Chwilowe przyspieszenie punktu P wynosi:

$$a_p(t) = \omega_t^2 \cdot \sqrt{R^2 + k^4 \cdot r^2 + 2 \cdot r \cdot R \cdot k^2 \cdot \cos(-\omega_t \cdot t)}. \quad (7)$$

Czas jednego cyklu ruchu określa zależność:

$$T_z = \frac{2\pi}{|\omega_j - \omega_s|}. \quad (8)$$

■ Symulacje kinematyki

Równania ruchu dowolnego punktu zostały wprowadzone do utworzonego programu w oprogramowaniu MATLAB. Program ten umożliwi symulacje układu wykonawczego docierarki jednotarczowej. Zdefiniowano dodatkowy parametr kinematyczny oparty na stosunku prędkości pierścienia prowadzącego i docieraka:

$$k' = \frac{\omega_s}{\omega_t}. \quad (9)$$

Wielkość ta określa warunki występowania trajektorii o kształcie [12]:

a) epicykloidy dla

$$k' < 0; \quad (10)$$

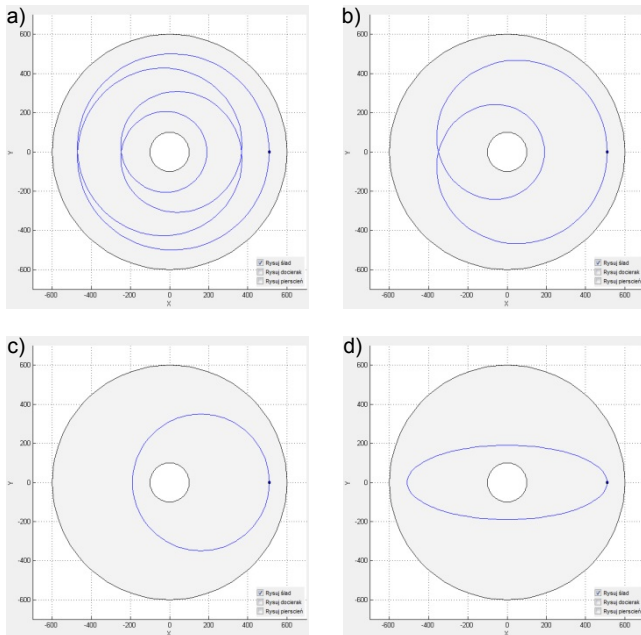
b) hipocykloidy dla

$$k' > 1; \quad (11)$$

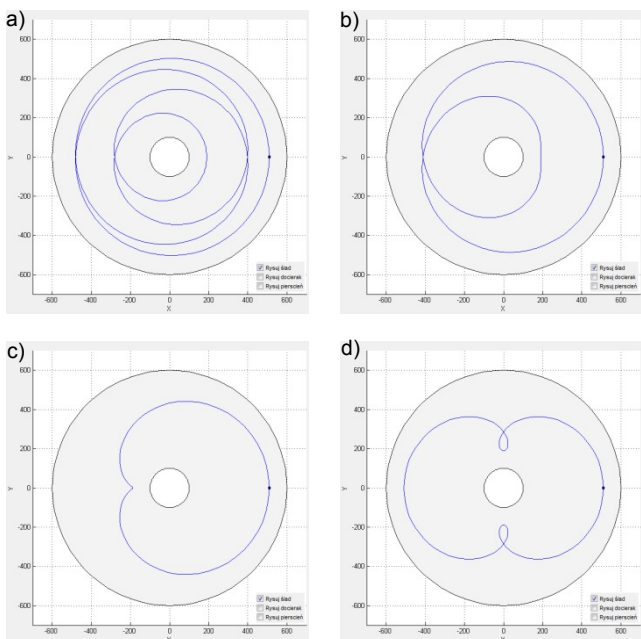
c) pericykloidy dla

$$0 < k' < 1. \quad (12)$$

Trajektorie dla przykładowych wartości parametru k' wykreślone zostały na rysunkach 4 i 5. Na rys. 4 przedstawione są trajektorie dla dodatniego parametru k' , czyli gdy docierak i pierścień prowadzący obracają się w tym samym kierunku. Natomiast na rys. 5 przedstawione zostały trajektorie dla wielkości k' ujemnej, czyli gdy tarcza docierająca i pierścień obracają się w kierunkach przeciwnych.



Rys. 4. Trajektorie ruchu punktu P dla $R=350$ mm, $r=160$ mm i parametru: a) $k'=0,25$, b) $k'=0,5$, c) $k'=1$, d) $k'=2$



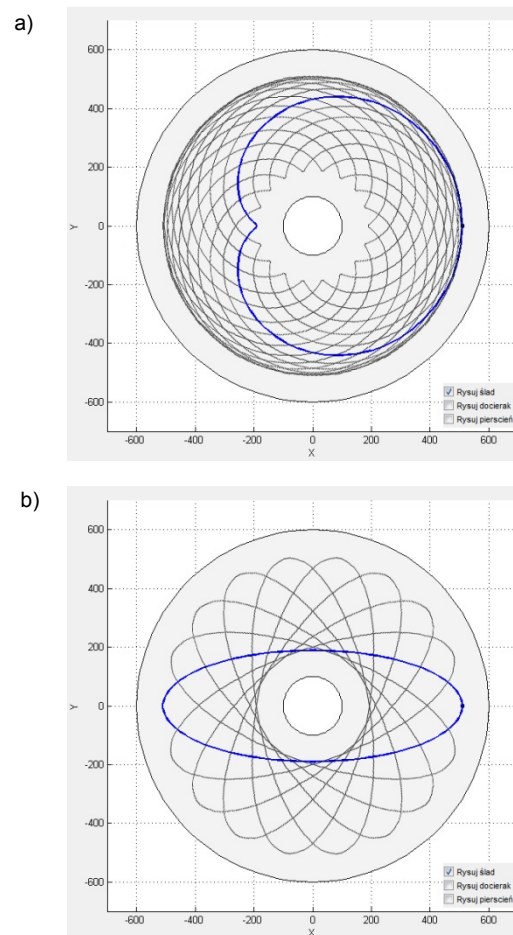
Rys. 5. Trajektorie ruchu punktu P dla $R=350$ mm, $r=160$ mm i parametru: a) $k'=-0,25$, b) $k'=-0,5$, c) $k'=-1$, d) $k'=-2$

Zużycie profilowe docieraka tarczowego

Tarcza docierająca w systemie docierania powierzchni, spełnia znaczące zadanie. Do podstawowych właściwości, jakie charakteryzuje docierak, należą: gatunek materiału, zachowanie płaskości w czasie, właściwa sztywność, odporność na korozję, łatwość wymiany na obrabiarce, sposób rowkowania, chropowatość powierzchni czynnej po wyrównaniu i dobra uzbrajność ścierniwem [5]. Prognozowanie

jakości docierania jednotarczowego związane jest z zasadą kształtowania powierzchni obrabianej, która jest jednocześnie bazą obróbkową. W tej metodzie obróbki powierzchni płaskich należy zapewnić sprzyjające warunki równomiernego zużycia tarczy docierającej. Niepłaskość powierzchni czynnej docieraka powoduje załamanie krawędzi elementów oraz zmniejszenie dokładności kształtowej. Obok tych właściwości na zużycie narzędzia w procesie docierania wpływa rodzaj ścierniwa, a także parametry obróbkowe. Złożoność kinematyki docierania powierzchni płaskich wymaga przeprowadzenie analiz symulacyjnych [11].

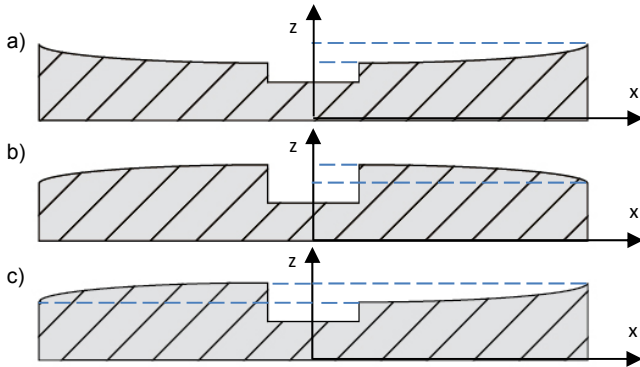
Ścieżki cykloidalne, które zostały pokazane na rysunkach 4 i 5 mogą być traktowane jako obszary w których następuje zużycie docieraka przez ziarno umieszczone w konkretnym miejscu powierzchni pierścienia prowadzącego lub przedmiotu obrabianego. Ciemniejsze obszary na rysunkach 6a i 6b są miarą gęstości ścieżek, a tym samym prawdopodobnie większą ilością usuniętego materiału z tarczy docierającej. Staje się zatem jasne, w jaki sposób można kontrolować zużycie tarczy – poprzez wybór odpowiedniego stosunku prędkości docieraka i pierścienia prowadzących. Można zauważyć, że gdy docierak i pierścień obracają się w tym samym kierunku (rys.6b), bardziej zużywa się wewnętrzną część tarczy docierającej. Większe zużycie zewnętrznej powierzchni docieraka, występuje gdy obroty docieraka i pierścienia prowadzącego są przeciwne (rys.6a).



Rys. 6. Siatki trajektorii na tarczy docierającej dla: a) $k'=-1$, b) $k'=2$

W celu zapewnienia optymalnej płaskości narzędzia, prędkości dobrane muszą być w taki sposób, by parametr k' był mniejszy niż 1. Zasada ta jest stosowana w praktyce, z wyjątkiem sytuacji gdy błąd płaskości wewnętrznej

i zewnętrznej średnicy tarczy docierającej jest względnie duży. Nadmierne zużycie tarczy docierającej przez przedmioty obrabiane mogą powodować następujące błędy płaskości: wklęsłą powierzchnię roboczą (rys.7a), wypukłą powierzchnię roboczą (rys.7b), lub występowanie osiowego bicia na powierzchni roboczej (rys.7c) [6].



Rys. 7. Błędy płaskości: a) wklęsła powierzchnia robocza, b) wypukła powierzchnia robocza, c) osiowe bicia na powierzchni roboczej

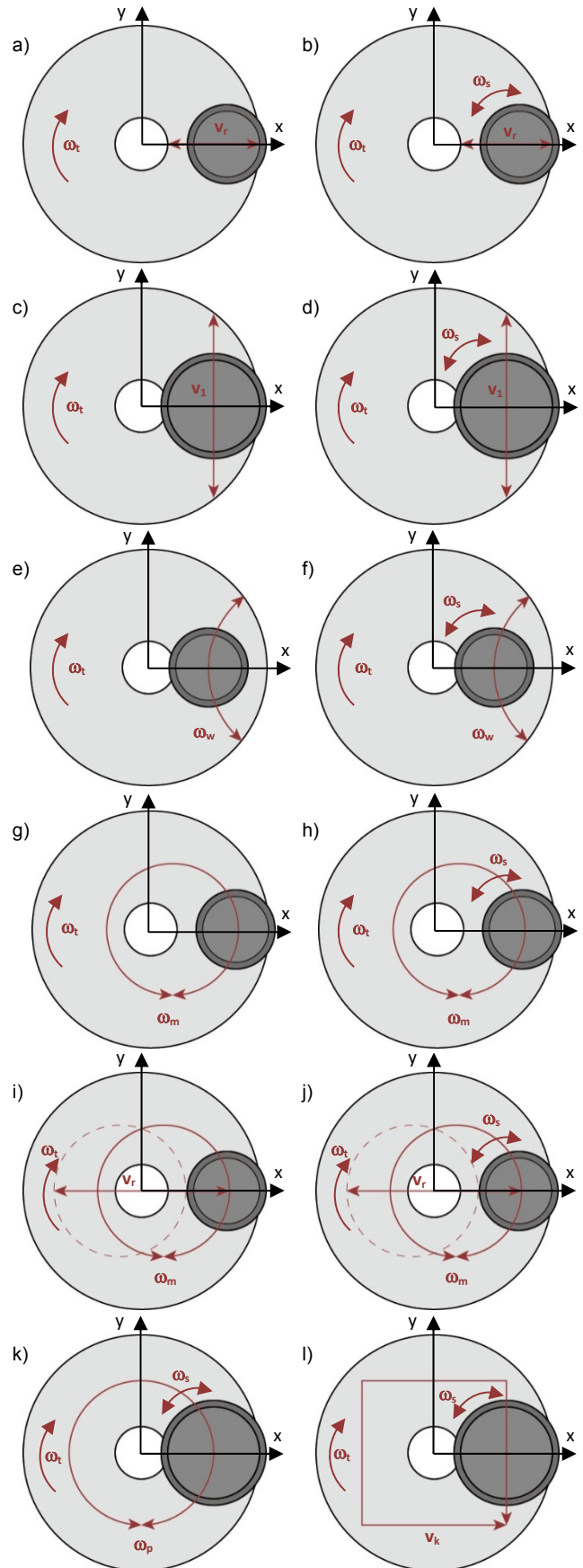
Jedną z przyczyn występowania wklęsłej powierzchni (rys. 7a) jest zbyt duża liczba przedmiotów obrabianych usytuowanych na środku pierścienia prowadzącego. Rozwiązaniem jest użycie odpowiednich separatorów, które nie lokują przedmiotów w centrum pierścienia. Inną przyczyną może być niepłaskość krążka dociskającego. W takim wypadku należy krążkom dociskającym nadać kształty o małej wklęsłości, poprzez docieranie ich tarczami o małej wypukłości.

Błąd wypukłej powierzchni roboczej (rys. 7b) może być spowodowany nieodpowiednim ustawieniem pierścieni prowadzących. Problem występuje, gdy jeden z pierścieni wysunięty jest bardziej na zewnątrz, a inne wewnątrz tarczy docierającej. Sposobem na usunięcie tego błędu jest przesunięcie pierścieni docierających do pozycji centralnej, i usytuowanie kilku przedmiotów w centralnej części separatora.

Osiowe bicia na powierzchni roboczej objawia się po relatywnie długim czasie. Może być spowodowane nierównomierną mikrostrukturą lub twardością docieraka. Często przyczyną jest także fakt, że płyta bazowa z roboczą docieraka są zbyt mocno skrecone. Występują wtedy błędy zniekształceń, wywołane zmiennością temperatur. Dlatego tarcze docierające z chłodzeniem mają tu znaczący przewagę. Błąd tego typu powoduje długie czasy docierania i niepłaskość powierzchni przedmiotu. Podczas gdy bicia osiowe jest zbyt duże, korekta za pomocą pierścieni prowadzących jest utrudniona. Nieprawidłowości powierzchni można zredukować obniżając rolki prowadzące i używając większych pierścieni. Należy docierać jednocześnie przedmioty o różnej wielkości. Kiedy błąd płaskości jest zbyt duży, tarczę należy obrocić na tokarce [6].

Koncepcje niestandardowych układów kinematycznych docierania jednotarczowego

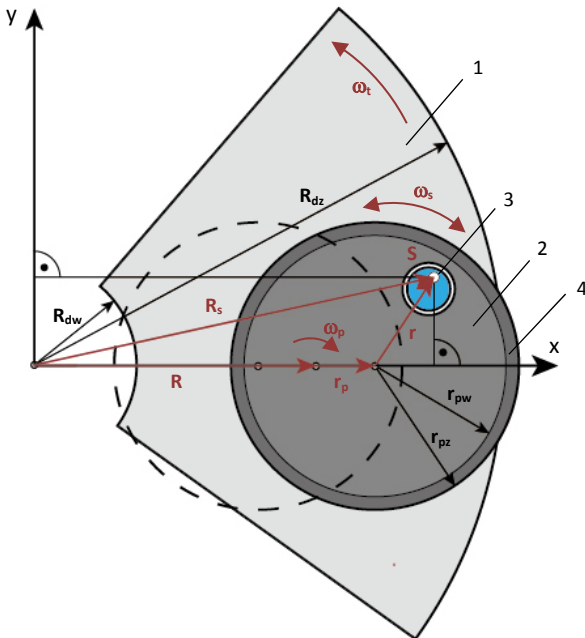
Analiza układów kinematycznych polega na założeniu, że docierany przedmiot umieszczony jest w separatorze, który porusza się wraz z pierścieniem prowadzącym, po obracającym się ze stałą prędkością docieraka. Ruchy złożone, prostoliniowe oraz wahadłowe mogą być rozpatrywane jako współbieżne lub przeciwbieżne. Przedmiot zakreśla krzywe wyższego rzędu i tworząc siatkę trajektorii ruchu o zróżnicowanym zagęszczeniu. Na rys. 8 zamieszczono schematy przykładowych koncepcji układów ruchu docierak – pierścieni prowadzących.



Rys. 8. Przykładowe koncepcje układów ruchu docierak – separator: a) promieniowy, b) promieniowy obrotowy, c) sieczny, d) sieczny obrotowy, e) wahadłowy, f) wahadłowy obrotowy, g) mimośrodkowy, h) mimośrodkowy obrotowy, i) mimośrodkowo-promieniowy, j) mimośrodkowo-promieniowy obrotowy k) planetarny, l) obrotowy po kwadracie

Niekonwencjonalne układy kinematyczne docierania jednotarczowego zostały już przedstawione w [3]. Badane były układy, które pokazano na rysunku 8a-i. Symulacje wykazały, że zmiana układu kinematycznego docierania jednotarczowego powoduje znaczną zmianę gęstości siatki trajektorii. Sformułowano wniosek, że podstawowy układ docierania powierzchni płaskich wykazuje przydatność tylko wtedy, gdy możliwe jest wyjście przedmiotu poza zarys wewnętrzny i wewnętrzny tarczy docierającej. Taka obróbka jest możliwa w przypadku docierania elementów względnie dużych. Konstrukcje konwencjonalnych docierarek do powierzchni płaskich nie uwzględniają tego warunku, ponieważ przeznaczone są do docierania elementów małogabarytowych. Posiadają one zbyt małą średnicę wewnętrzną pierścieni prowadzących w stosunku do szerokości tarczy docierającej.

Analiza układów pozwoliła stwierdzić, że najbardziej korzystnym układem jest ten, w którym pierścień wykonuje współbieżny ruch promieniowo-obrotowy (rys. 8b). Poniżej przedstawiono schemat takiego układu (rys. 9) oraz podano zależności geometryczne opisujące współrzędne dowolnego punktu S obrabianego przedmiotu (równania 13 i 14).



Rys. 9. Schemat układu promieniowo-obrotowego: 1 – docierak, 2 – separator, 3 – przedmiot obrabiany, 4 – pierścień prowadzący, r_{pw} – promień wewnętrzny pierścienia prowadzącego, r_{pz} – promień zewnętrzny pierścienia prowadzącego, R_{dw} – promień wewnętrzny docieraka, R_{dz} – promień zewnętrzny docieraka

$$x_S(t) = R + r_p \cdot \cos(\omega_p \cdot t) + r \cdot \cos(\omega_s \cdot t), \quad (13)$$

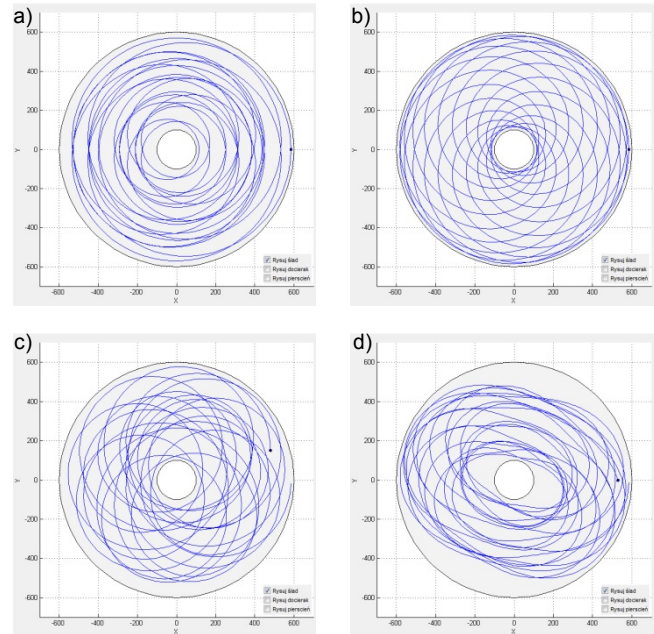
$$y_S(t) = -r \cdot \sin(\omega_s \cdot t). \quad (14)$$

Ruch pierścienia po promieniu r_p został opisany, jako ruch harmoniczny, za pomocą funkcji cosinus i prędkości kątowej ω_p . Zdefiniowano parametr kinematyczny oparty na stosunku dodatkowej prędkości pierścienia i prędkości docieraka:

$$k'_p = \frac{\omega_p}{\omega_t}. \quad (15)$$

Układ promieniowo-obrotowy pozwala uzyskać relatywnie małą wartość stosunku ekstremalnych prędkości względnych (v_{max}/v_{min}) przedmiotu i docieraka. Wielkość ta jest jednym z kryteriów przy wyborze korzystnego układu docie-

rania i z wcześniejszych ustaleń [3] wynika, że nie powinna być większa niż 2. Na rys. 10 przedstawiono siatki trajektorii dla różnych wartości parametrów k' i k'_p . Symulacje przeprowadzono dla czasu $t=120$ s. Zmiana prędkości ruchu harmonicznego po promieniu $r_p=160$ mm powodowała zmianę kształtu ścieżki przedmiotu. Najbardziej sprzyjające warunki udało się uzyskać, przyjmując parametry $k'=1,06$ i $k'_p=0,55$ (rys.10c). Zagęszczenie siatki trajektorii na promieniu tarczy docierającej jest w takim przypadku najbardziej równomierne, a stosunek prędkości ekstremalnych wynosi $v_{max}/v_{min}=1,49$.



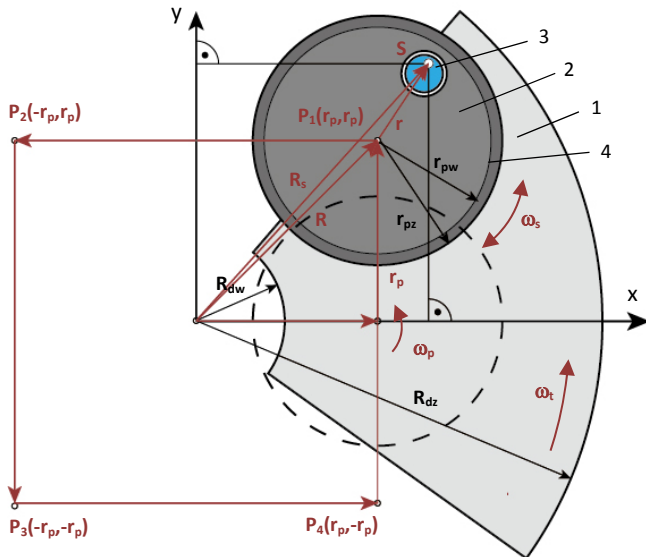
Rys. 10. Siatki trajektorii dla układu promieniowo-obrotowego, $R=350$ mm, $r=160$ mm, $r_p=150$ mm i parametrów: a) $k'=0,25$; $k'_p=0,5$, b) $k'=0,55$; $k'_p=0,55$, c) $k'=1,06$; $k'_p=0,55$, d) $k'=0,55$; $k'_p=1,99$

Pierścień poza prostymi ruchami (rys. 8a-i), może poruszać się po dowolnych ścieżkach. Na rys. 8k przedstawiono układ planetarny, który wykorzystywany jest w docierarkach dwutarczowych. Schemat kinematyczny tego układu został przedstawiony podczas opisu podstawowej docierarki jednotarczowej (rys.3), dla którego podczas definiowania równań opisujących ruch dowolnego punktu pominięto prędkość kątową jarzma ω_j .

Opracowanie odpowiednich algorytmów interpolacji liniowej i kołowej pozwoli na przemieszczanie pierścienia prowadzącego z jednego punktu do drugiego, po linii prostej lub po łuku. Rys. 8l przedstawia koncepcje takiego rozwiązania. W tym przypadku pierścień poza ruchem obrotowym wokół własnej osi wykonuje ruch po ścieżce o kształcie kwadratu. Trajektorie tą można rozpatrzyć jako ruch cykliczny od punktu $P_1(r_p, r_p)$ przez punkty $P_2(-r_p, r_p)$, $P_3(-r_p, -r_p)$, $P_4(r_p, -r_p)$ do punktu $P_1(r_p, r_p)$. Schemat kinematyczny przedstawiający ruch po torze zamkniętym został przedstawiony na rys.11. Podobnie jak w przypadku układu promieniowo-obrotowego przyjęto, że ruch z jednego punktu do drugiego jest ruchem harmonicznym opisanym za pomocą funkcji cosinus i prędkości kątowej ω_p , gdzie $\varphi_p \in \langle 0, \pi \rangle$. Wyprowadzono równania, które opisują zależności geometryczne i współrzędne dowolnego punktu S obrabianego przedmiotu, który porusza się z punktu $P_1(x_1, y_1)$ do punktu $P_2(x_2, y_2)$:

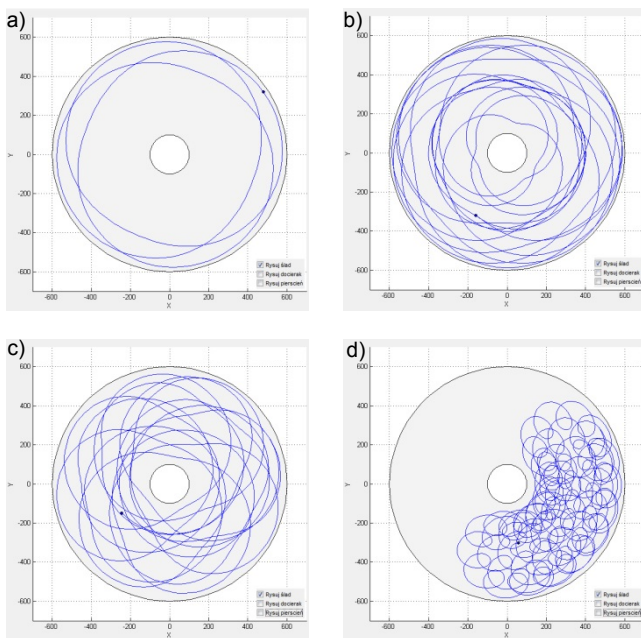
$$x_S(t) = (y_2 - y_1) - (x_2 - x_1) \cdot \cos(\omega_p \cdot t) + r \cdot \cos(\omega_s \cdot t), \quad (16)$$

$$y_S(t) = -(x_2 - x_1) + (y_2 - y_1) \cdot \cos(\omega_p \cdot t) - r \cdot \sin(\omega_s \cdot t). \quad (17)$$



Rys. 11. Schemat układu obrotowego po kwadracie: 1 – docierak, 2 – separator, 3 – przedmiot obrabiany, 4 – pierścień prowadzący, r_{pw} – promień wewnętrzny pierścienia prowadzącego, r_{pz} – promień zewnętrzny pierścienia prowadzącego, R_{dw} – promień wewnętrzny docieraka, R_{dz} – promień zewnętrzny docieraka

Na rys. 12 przedstawiono trajektorie punktu S przedmiotu, który porusza się razem z pierścieniem wykonującym ruch po kwadracie, dla różnych wartości parametrów k' i k_p' . Symulacje przeprowadzono tak jak w przypadku układu promieniowo-obrotowego dla czasu $t=120$ s. Najbardziej równomierne rozłożenie udało się uzyskać przyjmując parametry $k'=1,06$ i $k_p'=0,55$ (rys.12c). Dzięki opracowanym wzorom (16) i (17) można generować dowolne tory prostoliniowe, składające się z dowolnej ilości punktów, po których ma poruszać się pierścień prowadzący.



Rys. 12. Siatki trajektorii dla układu obrotowego po kwadracie, $P_1(r_p, r_p)$, $P_2(-r_p, r_p)$, $P_3(-r_p, -r_p)$, $P_4(r_p, -r_p)$ dla $r=160$ mm, $r_p=150$ mm i parametrów: a) $k'=0,25$; $k_p'=0,5$, b) $k'=0,55$; $k_p'=0,55$, c) $k'=1,06$; $k_p'=0,55$, d) $k'=0,55$; $k_p'=1,99$

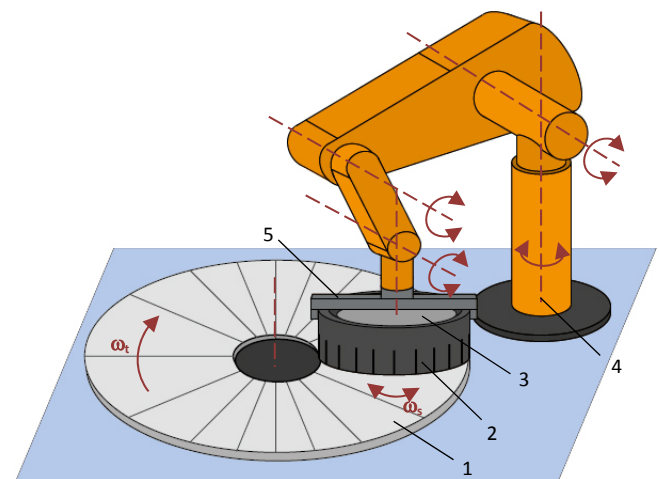
Wykorzystanie robota w docieraniu

Wiele współcześnie produkowanych docierarek zostało przekształconych w dużo bardziej wydajniejsze obrabiarki. Często podstawowe konstrukcje wyposażane są w dodatkowe podzespoły. Automatyzacja docierarek pozwoliła wyeliminować niektóre czynności pomocnicze. Obrabiarki do docierania powierzchni płaskich i płasko-równoległych zaopatrywane są w stoły podawcze, systemy załadunkowe i rozładunkowe pierścieni, tworząc przeważnie mini linie produkcyjne.



Rys. 13. Wykorzystanie robota, jako podajnika w docierarce firmy Peter Wolters [7]

Firma Peter Wolters oferuje do swoich mikro linii docierania dwutarczowe rozwiązanie, które pozwala uzyskać większą wydajność i precyzję obróbki (rys.13). Rolę podajnika w tych maszynach pełni 5-osiowy robot. Za pomocą połączenia chwytaka magnetycznego i próżniowego, może on przenosić przedmioty z magazynu, umieszczać je w pierścieniach prowadzących, a następnie przesuwają cały pierścień. System redukuje czas pomocniczy, zwiększa przepustowość i pozwala na obróbkę bezzałogową [7].



Rys. 14. Koncepcja wykorzystania robota w docieraniu: 1 – docierak, 2 – pierścień prowadzący, 3 – talerz dociskający, 4 – manipulator, 5 – chwytak

Pomimo szczegółowego przeglądu ofert wielu producentów docierarek nie udaje się znaleźć systemu, w którym pierścień przedmiotowy podczas obróbki prowadzony jest przez manipulator. Obok funkcji podajnika, jaką pełni robot w obrabiarkach firmy Peter Wolters, może on również wspomagać obróbkę. Zbudowanie uniwersalnego mechanizmu, który umożliwi poruszanie pierścieniem po dowolnych

ścieżkach jest bardzo skomplikowane lub czasami niemożliwe. Robot, który porusza efektem z punktu w punktu, pozwoli zmieniać tory pierścienia prowadzącego w dowolnym momencie. Dzięki temu istnieje możliwość zastosowania dowolnej kinematyki docierania, która spowoduje równomierne zużycie tarczy docierającej na jej promieniu. Koncepcja takiej współpracy docierarki z robotem została pokazana na rys.14. Obok tarczy docierającej, która porusza się z prędkością kątową ω_t umieszczony został robot (4). Gdy ruch obrotowy pierścienia nie jest wymuszony, czyli wtedy, kiedy pierścień obraca się tylko pod wpływem sił tarcia, do obróbki wykorzystany może być robot 5-osiowy. Jeżeli ruch pierścienia ω_2 miałby być wymuszony (współbieżny lub przeciwbieżny), na końcu łańcucha kinematycznego trzeba umieścić dodatkowe złącze i napęd. Specjalnie zaprojektowany chwytak pneumatyczny (5), którego zadaniem jest trzymanie i przemieszczanie pierścienia może również dociskać przedmioty.

Podsumowanie

Głównym celem pracy było przedstawienie nowych układów wykonawczych i analiza warunków kinematycznych docierania. Umożliwi to polepszenie jakości powierzchni przedmiotu obrabianego oraz zwiększy wydajność procesu.

W podstawowym układzie kinematycznym docierania elementów płaskich, kształty trajektorii przedmiotów na tarczy docierającej mają zarys epicykloidalny, pericykloidalny, lub hipocykloidalny, o różnym stopniu wydłużenia lub skrócenia. O wydajności docierania jednotarczowego decyduje stosunek prędkości ekstremalnych oraz wartość prędkości średniej i przyspieszenia stycznego. Biorąc pod uwagę te kryteria przeanalizowano nietypowe układy kinematyczne. Poszukiwane są układy, które zapewniają równomierne zużycie tarczy docierającej. Na podstawie symulacji i analizy układów docierania wywnioskowano, że zagęszczenie siatek na promieniu docieraka dowolnego punktu przedmiotu zmienia się wraz ze zmianą parametrów docierania i zmianą kinematyki pierścieni. Wyprowadzono wzory na położenie punktu przedmiotu, który porusza się z jednego punktu tarczy docierającej do kolejnego.

Zmiana kinematyki podstawowego układu docierania jednotarczowego wymaga w niektórych przypadkach wprowadzenia niezależnego napędu pierścieni prowadzących (współbieżnie lub przeciwbieżnie w stosunku do obrotów tarczy docierającej) lub innych bardziej skomplikowanych mechanizmów. Dlatego przedstawiono koncepcje wykorzystania manipulatora w układzie wykonawczym docierarki. Robot, który chwytka pierścień, pozwoli przemieszczać go po dowolnych torach. Poza tym, robot może pełnić funkcję podajnika, który pobiera przedmioty z magazynu, układa je w separatorze i redukuje w ten sposób czas pomocniczy operacji.

LITERATURA

1. Barylski A., Gniot M., Analiza kinematyki docierania jednotarczowego powierzchni płaskich. Obróbka ścierna: Współczesne problemy, Wydawca Katedra Technologii Maszyn i Automatykacji Produkcji Politechniki Gdańskiej, 313-324, Gdańsk, 2011.
2. Barylski A., Obróbka powierzchni płaskich na docierarkach. Wydawnictwo Politechniki Gdańskiej, Gdańsk, 2013.
3. Barylski A., Podstawy docierania jednotarczowego powierzchni płaskich. Zeszyty Naukowe Politechniki Gdańskiej, Mechanika, 491/67, 1992.
4. Barylski A., Problemy technologiczne docierania powierzchni płaskich w układach jednotarczowych. Materiały konferencyjne - XXVI Szkoła Tribologiczna „Problemy Tribologiczne w Przyrodzie i Techni-

ce” oraz VI Konferencja „Problemy Niekonwencjonalnych Układów Łożyskowych”, 7-19, Łódź-Niedzica, 2003

5. Barylski A., Kinematyczne aspekty rowkowania docieraków tarczowych. XXIX Naukowa Szkoła Obróbki Ściernej, 37-40, Gdańsk- Jurata, 2006.
6. Materiały firmy Stahli, Stahli A. W., The technique of lapping. Pieterlen/Biel, 2013.
7. Barylski A., Deja M., Finishing of Ceramics in a Single- disk Lapping Machine Configuration. Solid State Phenomena, 165, 237-242, 2010.
8. Barylski A., Deja M., Shaping of the workpiece in a single- disc lapping. Archives of Civil and Mechanical Engineering, 2/ 2, 5-23, 2002.
9. Spur G., Eichhorn H., Kinematisches Simulationsmodell des Läppscheibenverschleißes, IDR, 31/2, 169-178, 1997.
10. Spur G., Simpfendörfer D., Simulation der Kinematik des Plan(parallel)läppen. ZWF, 80/7, 318-324, 1986.
11. Uhlmann E., Ardelt Th., Daus N., Kinematische Analyse von Zweischeibenmaschinen. Werkstattstechnik, 88/6, 273-276, 1998.
12. Uhlmann E., Ardelt Th., Stingl P., Rußner C., Magg Th., Reiser A., Planschleifen mit Läppkinematik. IDR, 1, 79-83, 1999.
13. <http://www.peter-wolters.com> [dostęp 15 maja 2014]
14. <http://www.lapmaster.com> [dostęp 15 maja 2014]
15. <http://www.stahli.com> [dostęp 17 maja 2014]
16. <http://www.engis.com> [dostęp 17 maja 2014]
17. <http://www.hamai.com> [dostęp 17maja 2014]
18. <http://www.lamplan.co.uk> [dostęp 20 maja 2014]

