

## **WPLYW NAGNIATANIA UMACNIAJĄCEGO NA WYTRZYMAŁOŚĆ ZMĘCZENIOWĄ WAŁÓW OKRĘTOWYCH**

**Włodzimierz Przybylski**

**Politechnika Gdańska, Wydział Mechaniczny, Katedra Technologii Maszyn  
i Automatykacji Produkcji**

### **STRESZCZENIE**

*W artykule przedstawiono przyczyny pęknięcia śrubowych wałów okrętowych oraz możliwości zwiększenia ich trwałości, wskutek podwyższenia wytrzymałości zmęczeniowej połączenia włączanego śruba - wał śrubowy przez nagniatanie umacniające. Badania wykonano na próbkach o średnicy 25 mm na specjalnie w tym celu zbudowanej w Politechnice Gdańskiej maszynie zmęczeniowej MZ 30 z wodnym systemem chłodzenia próbki przy użyciu cieczy. Próbki wykonano ze stali C35 a tuleje ze stopu Novoston. Tuleje te zostały wtłoczone na stożek, wytwarzając naciski powierzchniowe o takiej samej wartości jakie stosuje się w rzeczywistym połączeniu śruby okrętowej ze stożkiem wału śrubowego. Nagniatanie próbek wykonano krążkami (o średnicy 60mm i promieniu profilu  $R=20$  mm) za pomocą hydraulicznej głowicy trzy-krążkowej. W wyniku badań ustalono, że operacja nagniatania stożka próbki zwiększa trwałą wytrzymałość zmęczeniową o ok.30% w stosunku do operacji szlifowania. Wytrzymałość zmęczeniowa próbek szlifowanych wynosiła około 208 MPa a próbek nagniatanych z siłą docisku krążków  $F=3$  kN wynosiła ok. 260 MPa.*

**Słowa kluczowe: obróbka nagniataniem, wytrzymałość zmęczeniowa**

### **1. WSTĘP**

Śrubowy wał okrętowy pracuje w szczególnie ciężkich warunkach eksploatacyjnych, wynikających z dynamicznego obciążenia i środowiska wody morskiej. Jest on obciążony przede wszystkim:

- a) momentem skręcającym - przekazywanym z wału napędowego,
- b) siłą ściskającą - wywołowaną naporem śruby napędowej,
- c) momentem zginającym - wywołowanym głównie ciężarem śruby napędowej.

Obciążenia te wywołują znaczne naprężenia w wale śrubowym. Poza tym w wale powstają naprężenia od drgań skrętnych, giętych i wzdłużnych oraz naprężenia powstałe wskutek wciskowego osadzenia na wale śruby napędowej i tulei łożyskowej. Wytrzymałość i trwałość wałów śrubowych zależy także w znacznym stopniu od wpływu korozji zmęczeniowej w wodzie morskiej oraz korozji tarciowej (tzw. fretting corrosion) [5,6].

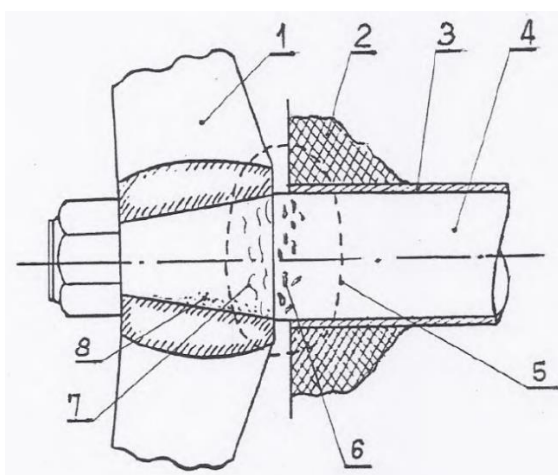
Dane statystyczne awarii wałów śrubowych wskazują, że najczęściej złamań zmęczeniowych występuje w miejscach znajdujących się w pobliżu dużej średnicy stożka na którym zamocowana jest śruba napędowa. W tym obszarze wału występują najczęściej pęknięcia zmęczeniowe (rys. 1), będące główną przyczyną złamań wałów lub ich przedwczesnej, bardzo kosztownej wymiany [1, 3, 4].

Prowadzone od wielu lat obserwacje awarii statków wskazują, że przyczyną stosunkowo krótkich okresów eksploatacji śrubowych wałów okrętowych w porównaniu z okresem eksploatacji statków - jest zmęczenie materiału.

Obniżenie granicy wytrzymałości na zmęczenie wałów śrubowych związane jest z wpływem następujących czynników:

- występowaniem koncentratorów naprężeń,
- środowiskiem wody morskiej sprzyjającym powstawaniu ognisk korozyjnych,
- występowaniem korozji tarciowej na stożku wału w miejscu osadzenia piasty śruby napędowej.

Wytrzymałość zmęczeniową dużych elementów, np. takich jak wały napędowe, można zwiększyć przez stosowanie umacniania mechanicznego ich warstwy wierzchniej. Podczas takiego zabiegu wytwarzany jest zgniot i naprężenia ściskające w warstwie wierzchniej, które wraz ze wzrostem gładkości są czynnikami zwiększającymi wytrzymałość zmęczeniową. Efekt ten jest szczególnie duży gdy części pracują w środowisku korozyjnym [6]. W praktyce umocnienie takie może być realizowane przez powierzchniową obróbkę plastyczną nagniataniem [8].



Rys.1. Schemat strefy łączenia wału śrubowego z okrętową śrubą napędową: 1- śruba napędowa, 2- kadłub okrętu, 3- tuleja łożyskowa, 4- wał śruby, 5- obszar występowania najbardziej niebezpiecznych uszkodzeń wału, 6- korozja, 7- pęknięcia zmęczeniowe, 8- korozja tarciowa

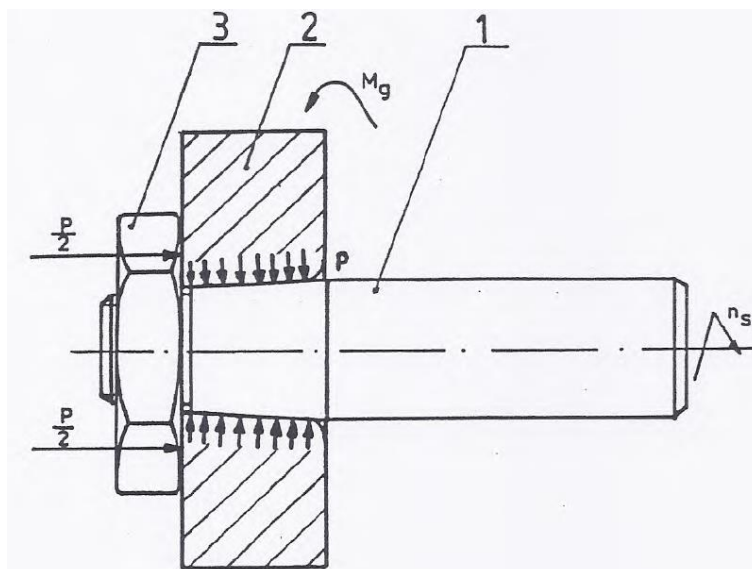
Celem zmęczeniowych badań laboratoryjnych było określenie wpływu obróbki przez nagniatanie umacniające stożkowych powierzchni wałów, tworzących z tulejkami grubościennymi włączane połączenie stożkowe - będące modelem rzeczywistego połączenia śrubowego wału okrętowego ze śrubą napędową.

## 2. ZAKRES BADAŃ EKSPERYMENTALNYCH

Dla realizacji badań zmęczeniowych w warunkach laboratoryjnych przyjęto uproszczony model połączenia stożkowego wał śrubowy - śruba napędowa (rys. 2). Wałek (1) ze stożkiem mocującym wykonano ze stali C35 a grubościenną tuleję (2), symulującą piastę śruby, wykonano ze stopu Novoston. Materiały takie są najczęściej stosowane w przemyśle okrętowym. Nakrętka (3) umożliwia wywarcie odpowiedniego przesunięcia osiowego tulei w celu wywołania żądanych nacisków powierzchniowych pomiędzy tuleją i wałkiem - o wartości jak w rzeczywistym bezwypustowym połączeniu wału śrubowego z piastą śruby napędowej. Na podstawie wymagań konstrukcyjnych dla wałów śrubowych [7] naciski te przyjęto o wartości  $p = 42,18$  MPa. W modelu przyjęto współczynnik tzw. względnej grubości piasty  $\Delta p$  jak dla śruby napędowej, który wynosi

$$\Delta p = \frac{D}{d} = 1.7 \quad (1)$$

gdzie:  $D$  - średnica zewnętrzna tulei,  
 $d$  - średnica wewnętrzna tulei.



Rys. 2. Model stożkowego połączenia właczanego śrubowego wału okrętowego ze śrubą napędową:  
 1- wałek (próbka) ze stożkiem mocującym ze stali C35, 2- tuleja grubościenna ze stopu Novoston, 3- nakrętka dociskowa

Przyjmując liczbę Poissona materiału tulei  $\nu_p = 0,34$ , moduł sprężystości tulei  $E_p = 1,3 \cdot 10^6$  kG/cm<sup>2</sup> oraz  $\delta_s = 1$  (jak dla wału pełnego) i odpowiednio dla wałka  $\nu_s = 0,26$  i  $E_s = 2,11 \cdot 10^6$  kG/cm<sup>2</sup> obliczono wartość wcisku efektywnego  $W = 0,023$  mm.

Połączenie włączane w przyjętym modelu i w rzeczywistym połączeniu wał - śruba jest więc praktycznie takie same.

Wcisk średnicowy  $W_m$  dla przyjętego modelu wynosi  $W_m = 0,0279$  mm i został obliczony z wzoru

$$W_m = W + 2\phi (R_{zp} + R_{zs}) \quad (2)$$

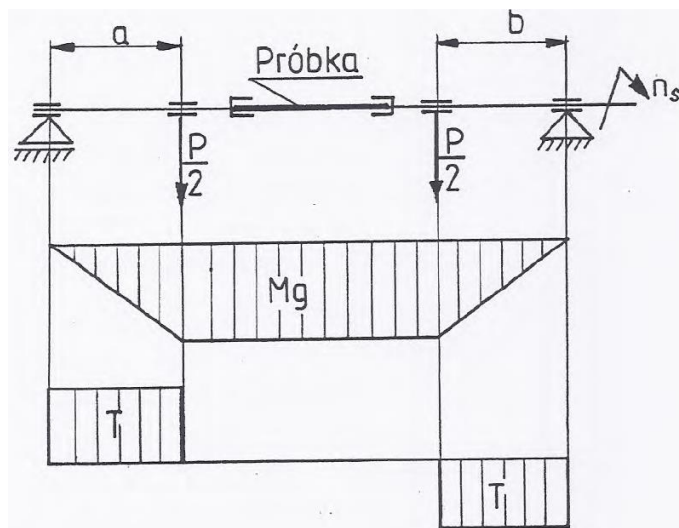
gdzie:  $\phi$  - współczynnik zgniecenia nierówności wynoszący  $\phi = 0,5$ ,

$R_{zp}$ ;  $R_{zs}$  - średnie wysokości nierówności powierzchni tulei oraz stożka wałka,  $R_{zp} = 3,2$   $\mu\text{m}$  a  $R_{zs} = 1,6$   $\mu\text{m}$  (po nagniataniu).

Przesunięcie osiowe tulei (o zbieżności 1:20) niezbędne do wytworzenia ustalonego wcisku wynosiło  $S=0,56$  mm. Aby taki wcisk osiągnąć stosowano siłę osiową  $F_w = 9,86$  kN. Nacisk powierzchniowy wynosi wówczas ok. 42 MPa.

Niezbędną grubość tulei z Novostonu obliczono z warunku wytrzymałościowego wg hipotezy Hubera. Grubość ta wynosiła  $b = 35,3$  mm.

Do realizacji badań zmęczeniowych w zakresie zginania obrotowego próbek okrągłych, zaprojektowano i wykonano specjalną maszynę zmęczeniową MZ 30. W maszynie tej próbka o średnicy 25 mm na całej swej długości badawczej, poddawana jest działaniu momentu gnącego o stałej wartości  $M_g$  (rys. 3).



Rys. 3. Schemat obciążenia w próbce podczas obrotowego zginania w maszynie zmęczeniowej MZ 30

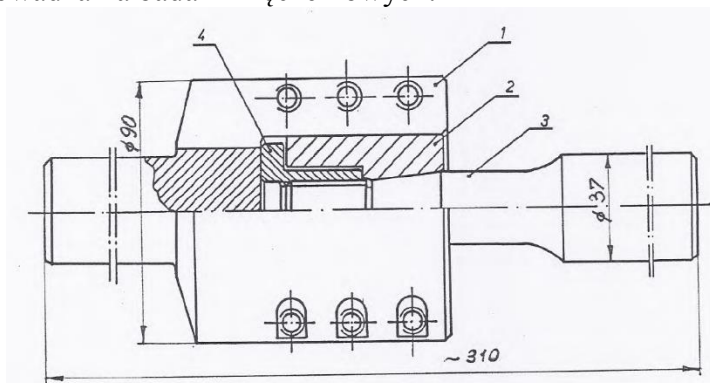
Maszynę MZ 30 wyposażono w specjalny układ ciągłego chłodzenia próbki cieczą. Układ ten umożliwił utrzymanie podczas badań, praktycznie stałej, temperatury próbki wynoszącej ok. 310 K.

Stanowisko badawcze zostało wyposażone także w automatyczny wyłącznik maszyny zmęczeniowej po pęknięciu próbki (3) oraz licznik cykli zmęczeniowych. Liczba obrotów próbki wynosiła  $n_s \approx 2900$  obr/min.

### 3. WARUNKI I METODYKA BADAŃ ZMĘCZENIOWYCH

Wytworzone naciski powierzchniowe pomiędzy tuleją i stożkiem wałka były zbliżone do wartości nacisków rzeczywistych występujących między piastą śruby okrętowej a stożkiem wału śrubowego. Obróbce przez nagniatanie poddano tylko powierzchnie stożków wałków, natomiast stożki w tulejach były szlifowane i docierane.

Po wciśnięciu tulei stożkowych, próbki były mocowane w specjalnym uchwycie rozprężnym (1), który wraz z próbką (3) tworzył zespół badawczy (rys. 4). Zespół ten był mocowany w maszynie zmęczeniowej MZ30 i poddany obciążeniu momentem obrotowym i zginającym w warunkach chłodzenia obiegowego wodą. W konstrukcji próbki ze stożkiem i w badaniach wykorzystano zalecenia Polskiej Normy PN-76/H-04325 dotyczącej przeprowadzania badań zmęczeniowych.



Rys. 4. Układ do mocowania próbki stożkowej z włoczoną tuleją stosowany w badaniach na maszynie zmęczeniowej MZ 30; 1- uchwyt rozprężny, 2- tuleja, 3- próbka stożkowa, 4- nakrętka dociskająca

Operację nagniatania umacniającego powierzchni stożkowych wałków ze stali C35 przeprowadzono za pomocą trzykrążkowej głowicy hydraulicznej PNH3 [8], stosując następujące parametry technologiczne:

- siła docisku krążków  $F = 3 \div 6$  kN,
- posuw nagniatania  $f = 0,214$  mm/obr,
- prędkość obrotowa próbki  $n = 125$  obr/min,
- liczba przejść roboczych krążków  $i = 1$ .

Stosowano krążki nagniatające o średnicy 60 mm i promieniu profilu części roboczej wynoszącym 20 mm.

Badania zmęczeniowe miały charakter badań porównawczych. Przeprowadzono je głównie w celu określenia wytrzymałości zmęczeniowej stożkowego połączenia włączanego o różnej technologii wykonania stożka. Zrealizowano je jedynie dla zestawu głównych parametrów technologicznych nagniatania, przy których w badaniach wstępnych otrzymano maksimum krzywej wytrzymałości zmęczeniowej  $\sigma = f(F)$  dla typowych próbek walcowych  $\phi 25$  mm. Jako bazę cykli zmęczeniowych przyjęto  $10^7$  cykli. Liczba badanych próbek wynosiła 28. Badania próbek prowadzono głównie dla trwałej wytrzymałości zmęczeniowej na obrotowe zginanie.

#### 4. WYNIKI BADAŃ I WNIOSKI

W badaniach zmęczeniowych występuje na ogół duży rozrzut wyników liczby cykli niszczących próbkę. Z tego m.in. względu dla prawidłowej oceny wytrzymałości zmęczeniowej konieczne jest opracowanie wyników badań metodami statystycznymi [2, 9]. Najczęściej do takich opracowań statystycznych (z oszczędnością liczbą próbek) stosuje się rozkład t-Studenta, który nie jest rozkładem normalnym lecz ma elementy zbliżające go do rozkładu Gaussa. W badaniach przyjęto liczebność próbki  $n = 3 - 6$ , dlatego też należy przypuszczać, że rozkład częstości zniszczenia nie jest zgodny z rozkładem normalnym.

Przyjęto, że głównymi parametrami podlegającymi opracowaniu statystycznemu w zakresie badań ograniczonej wytrzymałości zmęczeniowej są: ograniczona wytrzymałość  $\bar{\sigma}$  oraz liczba cykli niszczących  $N$ .

Obliczenia statystyczne wykonano przyjmując, że średnia wartość liczby cykli niszczących  $N$  wynosi

$$N = \frac{1}{n} = \sum_{i=1}^n N_i \quad (3)$$

gdzie:  $N_i$  - liczba cykli do zniszczenia próbki "i",

$n$  - liczba próbek w danej populacji przy jednym poziomie naprężenia.

Ponieważ zbyt mała liczba prób zrealizowanych nie upoważnia do opisywania wyników wg rozkładu normalnego, stosowano zgodnie z rozwiązaniem Fischera, poprawkę wg rozkładu t-Studenta, gdzie  $t$  jest funkcją ufności  $P$  oraz liczby próbek  $n$ . Wówczas wynik pomiarów  $N$  dla średniej wartości spostrzeżeń, można zapisać

$$N = \bar{N} \pm t S_{(\bar{N})} \quad (4)$$

Dla wykreślenia krzywej obrazującej ograniczoną wytrzymałość zmęczeniową wykorzystano średnie wartości liczby  $\bar{N}$  dla dwóch przyjętych poziomów naprężeń  $\sigma_1$  i  $\sigma_2$ . Wyniki pomiarów opracowano dla populacji próbek  $n = 2-3$  oraz dla dwóch poziomów ufności:  $P = 0,9$  i  $P = 0,95$ .

W zakresie natomiast opracowania wyników badań dla trwałej wytrzymałości zmęczeniowej zastosowano metodę schodkową [2]. Zastosowano także rozkład t-Studenta a jako zmienną zależną przyjęto przedział naprężeń  $Z_{go}$ . W tym celu badanie próbki uszeregowano wg poziomów naprężeń.



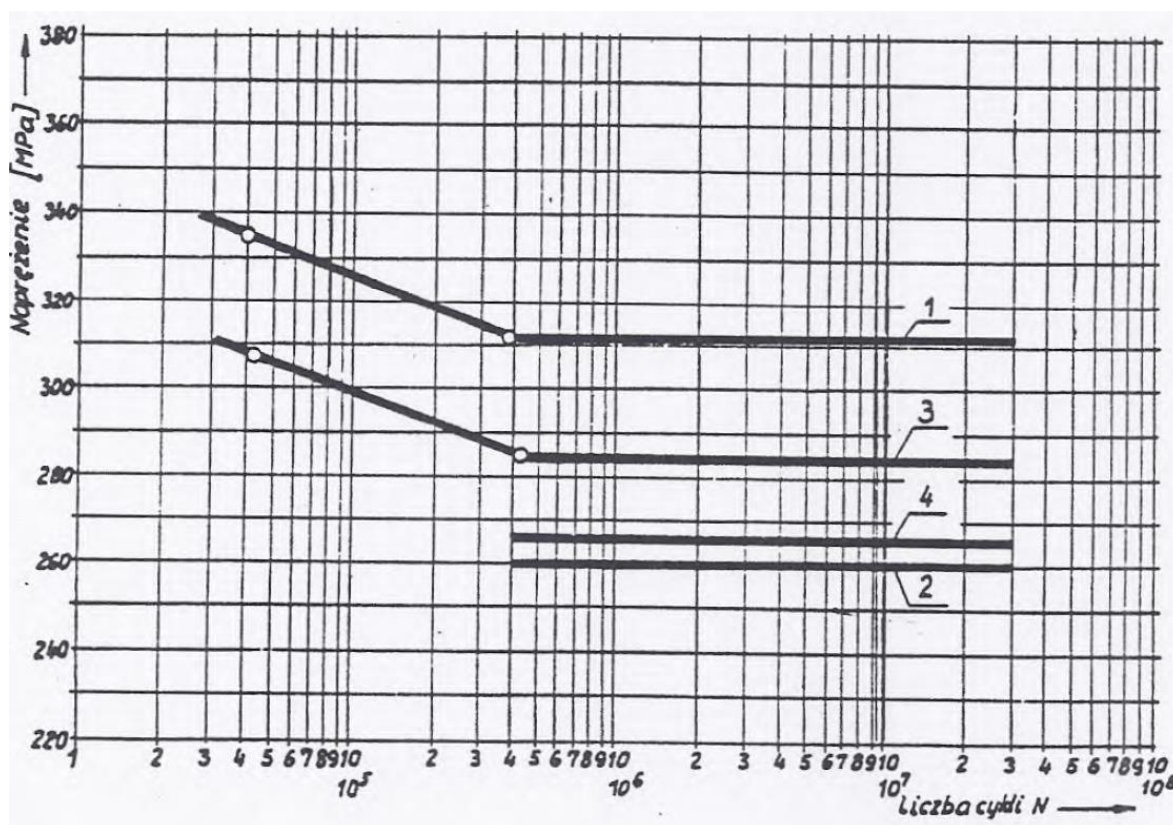
Wyniki badań zmęczeniowych połączenia stożkowego z nagniatanymi próbkami zawiera tabl. 1.

Tabela 1. Wyniki badań zmęczeniowych stożkowych próbek nagniatanych z wtlaczanymi tulejami

Nr próbki	Siła nagniatania $F$ [kN]	Średnica próbki $d$ [mm]	Naprężenie [MPa]	Liczba cykli $\times 10^6$	Stan próbki po badaniach	Obciążenie [kG]
1	3,0	25,00	292,7	3,69	*	59,6
16		25,00	259	13,5	o	49,4
37		25,00	222,7	12,0	o	39,1
38		25,01	222,7	14,0	*	39,1
46		25,01	297,2	0,867	*	59,8
47		25,00	259,9	20,8	o	49,6
48		25,01	259	8,5	*	49,4
4	6,0	25,01	239,3	11,2	o	44,2
15		25,00	255,0	9,1	*	48,5
25		25,00	255,0	10,4	o	48,5
26		25,00	255,0	21,3	o	48,5
35		25,00	255,0	9,2	*	48,5
45		25,01	270,2	6,8	*	52,7
21		25,01	270,2	5,9	*	52,7

o – próbka nie pękła, \* - próbka pękła podczas badania

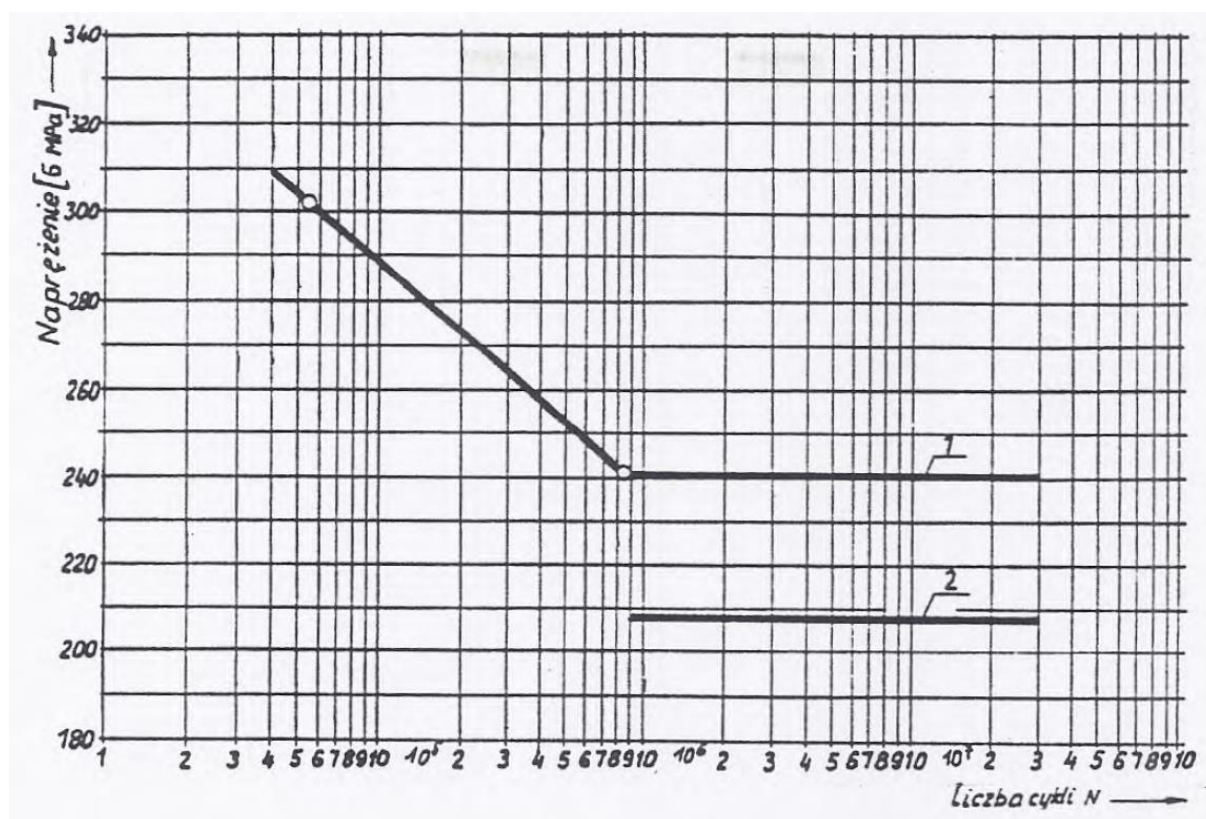
Dla porównania warunków technologicznych wtlaczanego połączenia stożkowego przyjęto trwałą wytrzymałość zmęczeniową.



Rys. 5. Wykres Wöhlera wytrzymałości zmęczeniowej dla badanych próbek o średnicy  $\phi 25$  mm ze stali C35: 1- próbki walcowe (bez tulei) nagniatane z siłą  $F = 3$  kN, 2- próbki ze stożkami nagniatanymi z siłą  $F = 6$  kN i wtlaczonymi tulejami stożkowymi, 3- próbki walcowe (bez tulei) nagniatane z siłą  $F = 6$  kN, 4- próbki ze stożkami nagniatanymi z siłą  $F = 6$  kN i wtlaczonymi tulejami

W przypadku gdy wtlaczone połączenie stożkowe tworzą próbki z nagniatanymi stożkami wpływ wtlaczonej tulei na trwałą wytrzymałość zmęczeniową jest mniejszy i zależy od siły nagniatania, co wynika z położenia krzywych na rys. 5. Na przykład dla próbek stożkowych (2) nagniatanych z siłą  $F = 3$  kN z wtlaczonymi tulejami, wytrzymałość zmęczeniowa wynosi ok. 260 MPa. W przypadku stosowania siły nagniatania  $F = 6$  kN, wytrzymałość takich próbek wynosi 268,5 MPa (4). Wartość ta jest o ok. 28,5 MPa większa niż wytrzymałość zmęczeniowa dla próbek walcowych szlifowanych (rys. 6 – krzywa 1) i bez wtlaczonych tulei. Próbki ze szlifowanymi stożkami i wtlaczonymi tulejami osiągnęły wytrzymałość ok. 208 MPa (rys. 6 – krzywa 2). Wpływ nagniatanych próbek zastosowanych w stożkowych połączeniach wtlaczanych jest więc korzystny, gdyż zwiększa znacznie ich wytrzymałość zmęczeniową.

Złom zmęczeniowy próbek stożkowych występował w strefie większej średnicy stożka w pobliżu krawędzi wciśniętej tulejki z Novostonu. Potwierdza to fakt występowania w tej strefie karbu naprężeniowego. W praktyce należy więc ograniczyć niekorzystny jego wpływ na wytrzymałość zmęczeniową, stosując np. umocnienie tego obszaru przez obróbkę nagniataniem.



Rys. 6. Wykres Wöhlera dla próbek szlifowanych (bez nagniatania): 1- próbki walcowe, 2- próbki stożkowe z wtlaczonymi tulejkami

Na podstawie przeprowadzonych badań zmęczeniowych można sformułować następujące wnioski:

1. W wyniku nagniatania przez krążkowanie próbek stożkowych ze stali 35, tworzących wtlaczone połączenie stożkowe z grubościenną tuleją ze stopu Novoston, możliwe jest osiągnięcie wytrzymałości zmęczeniowej na obrotowe zginanie  $Z_{go} = 260$  MPa a w przypadku próbek szlifowanych jedynie ok. 208 MPa.

2. Wzrost trwałej wytrzymałości zmęczeniowej nie jest proporcjonalny do wzrostu siły docisku krążków nagniatających  $F$ . Doświadczalna krzywa zależności wytrzymałości zmęczeniowej od siły nagniatania  $F$  ma optimum dla  $F \approx 3$  kN. Przy stosowaniu sił  $F$  większych od 6 kN może nastąpić zmniejszenie wytrzymałości zmęczeniowej wskutek zniszczenia warstwy wierzchniej podczas nagniatania.

## LITERATURA

- [1] Kacańda S., Szala J.: *Podstawy obliczeń zmęczeniowych*, PWN, Warszawa 1997
- [2] Dyląg Z., Orłoś J.: *Wytrzymałość zmęczeniowa materiałów*, WNT, Warszawa 1962
- [3] Carion G., Simihiati B.: *Damage to and repairs of propeller shafts and liners*. Bull. Techn. du Bureau Veritas, 1985, No. 10
- [4] Kerneur J.: *Statistics on tail-shaft demages*. Bull. Techn. de Bureau Veritas, 1980, No. 2
- [5] Kocańda S.: *Zmęczeniowe pękanie metali*. WNT, Warszawa, 1985
- [6] Kudriavcev I.V.: *Ustalost krupnych dietalej mašin. Mašinostroienie*, Moskwa, 1981
- [7] *Linia wałów. Instrukcja wciskania i ściągania śruby napędowej. Instrukcja Stoczni Gdynia*, 1981
- [8] Przybylski W.: *Technologia obróbki nagniataniem*. WNT, Warszawa, 1987
- [9] Volk W.: *Statystyka stosowana dla inżynierów*. WNT, Warszawa 1965

## INVESTIGATION OF THE IMPACT OF THE SURFACE BURNISHING PROCESS ON THE FATIGUE OF THE JOINT SHIP SHAFT – PROPELLER

### SUMMARY

*The reasons of the ship shaft cracking and next, the possibilities for increasing the shaft's life were analyzed, as effect of the increase in its fatigue strength, performed by the strengthening burnishing. The tests were carried out with samples of 25 mm in diameter, using the fatigue test machine MZ30, with sample cooling system, specially designed and constructed at Technical University of Gdansk. The test conic pieces were made of steel (C35) and the bushing of Novoston alloy. These bushes were pressed on the cones, that the value of the superficial pressure was the same to the real ship shaft joint. The burnishing rollers diameter was 60 mm and of 20 mm profile radius. The burnishing was performed with the use of hydraulic 3-roller head. As a result of the mentioned research it was stated that burnishing of the conic test piece increases the safe fatigue life by about 30% if compared to grinding operation. The fatigue strength of the ground test pieces was about 208 MPa, and the samples burnished using the roller pressure force  $F=3$  kN amounted to about 260 MPa.*