

PARAMETRY UZIEMIENI PRZY PRZEBIEGACH UDAROWYCH I WYSOKOCZĘSTOTLIWOŚCIOWYCH

Marcin DOMARADZKI

Politechnika Gdańska, Wydział Elektrotechniki i Automatyki
e-mail: mardomar@student.pg.gda.pl

Streszczenie: W artykule skupiono się na porównaniu dwóch metod badania impedancji uziemienia odgromowego: udarowej z wysoką częstotliwościową. Zestawiono wyniki pomiarów istniejących uziemień z wynikami komputerowych obliczeń symulacyjnych przeprowadzonych w środowisku programu PSIM. Uzyskane wyniki wskazują na poprawność przyjętego toku modelowania, a uzyskane w ten sposób dane mogą być przydatne w fazie projektowania do szacowania spodziewanych wartości impedancji uziemień. Duże znaczenie ma konfiguracja i rozmieszczenie poszczególnych elementów systemu uziemień z uwzględnieniem pojęcia długości efektywnej uziomu. Zaprezentowane w pracy wyniki z obliczeń symulacyjnych oraz pomiarów na rzeczywistych uziomach wskazują, że impedancja udarowa uziomu wyznaczana w dziedzinie czasu jest jednoznacznie związana z charakterystyką uziomu rejestrowaną w dziedzinie częstotliwości.

Słowa kluczowe: ochrona odgromowa, uziemienie, uziomy, rezystywność.

1. WSTĘP

Uziemienia należą do najważniejszych elementów zapewniających bezpieczeństwo użytkownika systemu elektroenergetycznego. Miarą tego bezpieczeństwa jest przede wszystkim minimalizacja spadku napięcia w systemie uziemień poddanych oddziaływaniu prądów o znacznych amplitudach i krótkich czasach narastania. Zjawiska zakłócające pracę systemu energetycznego, które wymagają sprawnego uziemienia mogą być podzielone ogólnie na dwie grupy: stany nieustalone i zwarcia w sieci elektroenergetycznej oraz oddziaływanie wyładowań atmosferycznych. Charakterystyki czasowe przebiegów prądowych w obu typach zjawisk różnią się znacznie. Zakłócenia wywołane stanami nieustalonymi w systemie elektroenergetycznym są na poziomie rzędu milisekund, a czasy przepięć powodowanych przez wyładowania atmosferyczne są rejestrowane na poziomie mikrosekund. Z powodu tak zasadniczo różnej dynamiki obu zjawisk, procedury oceny uziemień powinny być adekwatne do ich roli w systemie.

Układ uziemień, który jest częścią systemu ochrony odgromowej powinien zapewniać przede wszystkim możliwie mały z punktu widzenia bezpieczeństwa spadek napięcia w czasie odprowadzania i rozpraszania prądu piorunowego w ziemi. Przepięcia powstające w tym procesie

nie tylko zakłócają pracę systemu energetycznego, lecz także mogą być niebezpieczne dla ludzi oraz stanowią zagrożenie dla urządzeń podłączonych do instalacji. Urządzeniami szczególnie wrażliwymi nawet na krótkotrwałe przepięcia są sprzęty elektroniczne. Ze względu na duże stromości prądów piorunowych sięgające poziomu 100 kA/μs, decydujący wpływ na wartości maksymalne przepięć mają najczęściej indukcyjne spadki napięć na uziomach [1, 2, 3].

Wpływ indukcyjności na spadek napięcia podczas odprowadzania prądu piorunowego jest szczególnie widoczny w przypadku rozległego systemu uziemień. Należy brać pod uwagę fakt, że poprawa jego parametrów do celów ochrony odgromowej nie może być osiągnięta poprzez wzrost jego długości, jak to zwykle praktykuje się w przypadku uziemień rozpraszających prądy o częstotliwości sieciowej [4, 5].

Praktyka pomiarów eksploatacyjnych wskazuje, że do badań uziemień używane są metody techniczne z wykorzystaniem przebiegów niskiej i wysokiej częstotliwości oraz udarowych. Metoda z użyciem przebiegów niskiej częstotliwości powinna być stosowana przede wszystkim do oceny właściwości uziemień roboczych, ponieważ dobrze odzwierciedla ich zachowanie przy przepływie prądów o częstotliwości sieciowej. Uziemienia odgromowe powinny być oceniane przy wymuszeniach wysokiej częstotliwości lub przy udarach o parametrach czasowych naśladujących rzeczywiste wyładowania atmosferyczne [6, 7, 8].

Celem niniejszego artykułu jest analiza porównawcza 2 metod pomiarów uziemień odgromowych, metody wysokoczęstotliwościowej z udarową. Pierwsza z metod wyznaczania impedancji uziemienia realizowana jest w dziedzinie częstotliwości, natomiast druga w dziedzinie czasu. Przeprowadzono pomiary na istniejącym obiekcie, a następnie symulacje komputerowe metody udarowej oraz wysokoczęstotliwościowej, w celu wyznaczenia rezystancji uziemienia, oraz określenia zakresu częstotliwości, jakim odpowiadają udary o zadanych czasach trwania czoła udaru.

2. PRZEPISY NORMALIZACYJNE

Przyjęta w ostatnich latach norma PN-EN 62305 do stosowania w systemach ochrony odgromowej obiektów budowlanych wprowadza pojęcie „umownej impedancji

uziemienia” określonej, jako „*stosunek wartości szczytowej napięcia na uziemiu do wartości przepływającego w nim prądu, które na ogół nie występują jednocześnie*” [9]. Wspomniana norma nie zawiera jednak procedur i kryteriów oceny uzemień na podstawie tego typu pomiarów.

W polskich przepisach normalizacyjnych dotyczących obiektów podlegających ochronie obostrzonej ze względu na niebezpieczeństwo wybuchu [10] już w roku 1989 wprowadzono termin rezystancji udarowej uzziemienia definiowanej, jako „*rezystancja między uziemem a ziemią odniesienia mierzona przy prądzie udarowym o kształcie odwzorowującym prąd pioruna*”. Pomiar rezystancji udarowej wykonuje się bez rozłączania zacisków probierczych, ponieważ celem tego pomiaru jest określenie rezystancji wypadkowej uzziemienia, czyli tej, która zgodnie z definicją odprowadza prąd piorunowy do gruntu.

Przepisy dotyczące instalacji elektroenergetycznych powyżej 1 kV w przypadku bardziej rozległych systemów uzemień sugerują zastosowanie w pomiarach testera uzemień wysokiej częstotliwości. Częstotliwość pomiarowa powinna być tak wysoka, aby impedancja długich przewodów łączących była na tyle duża, aby tę drogę przepływu prądu pomiarowego można było pominąć. Podobne stwierdzenie znajduje się w normie PN-EN 50522 [12], którą Polski Komitet Normalizacyjny wprowadził w wersji językowej oryginalnej na miejsce wycofanej normy PN-E/05115 [11].

3. PODSTAWOWE WIADOMOŚCI O UZIOMACH

Uziemieniem nazywamy celowo wykonane elektryczne połączenie części urządzenia lub instalacji elektrycznej z przedmiotem znajdującym się w ziemi zwanym uziemem, którym jest przedmiot metalowy lub zespół przedmiotów metalowych umieszczonych w gruncie zapewniający z nim jak najlepsze połączenie elektryczne. Uziomy mogą być naturalne lub sztuczne.

Uziomami naturalnymi są najczęściej przedmioty metalowe znajdujące się w ziemi, których podstawowe przeznaczenie jest inne niż dla celów uzziemienia. Mogą tu być stosowane: metalowe rury wodociągowe, ołowiane płaszcze i pancerze kabli elektroenergetycznych, elementy metalowe osadzone w fundamentach, zbrojenia betonu znajdującego się w ziemi oraz inne elementy metalowe mające dobrą styczność z ziemią.

Jako uziomy sztuczne stosowane są kształtowniki, pręty, druty, linki, płyty lub taśmy najczęściej stalowe, pokryte przewodzącymi powłokami ochronnymi (antykorozyjnymi) pograżone w gruncie poziomo (uziomy poziome) lub pionowo (uziomy pionowe) [16].

Uziomy sztuczne należy wykonywać, jako uziomy poziome, otokowe, promieniowe, kratowe lub coraz częściej stosowane pionowe. Zaleca się przede wszystkim stosowanie uziomów otokowych. Uziomy można układać na dnie wykopów fundamentowych, bezpośrednio pod fundamentem lub obok fundamentu budynku. Uziomy poziome należy układać na głębokości nie mniejszej niż 0,8 m i w odległości nie mniejszej niż 1m od zewnętrznej krawędzi obiektu budowlanego, ograniczając do minimum przebieganie trasy uziomu pod warstwami nieprzepuszczającymi wody opadowej i w pobliżu urządzeń wysuszających grunt. Uziomy poziome i pionowe powinny być pograżone w gruncie w odległości nie mniejszej niż 1,5 m od wejść do budynków, przejść dla pieszych oraz metalowych ogrodzeń usytuowanych przy drogach publicznych. Zalecenie to nie

dotyczy uziomów otokowych. Dopuszcza się odstępstwo od wymaganej minimalnej odległości 1,5 m w przypadku wejść używanych sporadycznie (np. wjazd do indywidualnego garażu). Uziomy pionowe należy pograżać w taki sposób, aby nich najniższa część była umieszczona na głębokości nie mniejszej niż 3 m, a najwyższa - nie mniej niż 0,5 m pod powierzchnią gruntu.

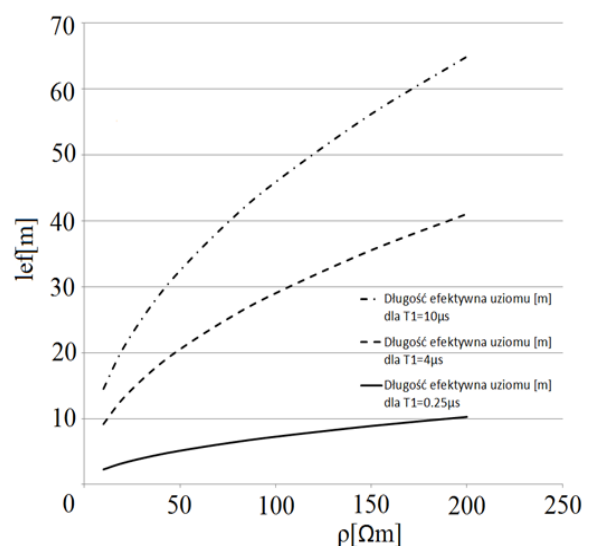
Dopuszcza się wykonywanie uziomów sztucznych i przewodów uzimających z miedzi oraz ze stali pokrytej miedzią lub ołowianą powłoką ochronną w przypadku ochrony odgromowej obiektów o szczególnej wartości historycznej, zabytkowej lub kulturowej. Uziomów sztucznych nie wolno zabezpieczać przed korozją powłokami nieprzewodzącymi [16].

Uziomy sztuczne należy wykonywać, jeżeli: uziomy naturalne znajdują się w odległości większej niż 10 m od chronionego obiektu. Warunek ten wynika ze skuteczności uzziemienia charakteryzowanej długością efektywną zastosowanych uziomów. Rozważania na temat stałej czasowej linii modelującej uziom długi pokazują, że zwiększanie długości uziomu poziomego jest skuteczne tylko do pewnej wartości l_{ef} , którą można obliczyć, jako [13]:

$$l_{ef} \leq \frac{\pi}{2} \sqrt{\frac{T}{G \cdot L}} \quad (1)$$

gdzie: T - czas trwania czoła udaru prądowego; L - indukcyjność jednostkowa; G - konduktancja jednostkowa uziomu.

Długość uziomu obliczona z wyrażenia (1) jest często nazywana długością efektywną uziomu, a jej wartość zależy przede wszystkim od rezystywności gruntu otaczającego analizowany uziom oraz stromości czoła odprowadzanego do ziemi udaru. Wartości długości efektywnej uziomu obliczone na podstawie zależności (1) przedstawiono na rysunku 1. Otrzymane zależności mogą być przydatne w projektowaniu systemów uzemień i ocenie wpływu elementów położonych w różnych odległościach od punktu analizy na wartość wypadkowej impedancji.



Rys. 1. Zależność długości efektywnej uzziemienia w funkcji rezystywności gruntu dla czasów czoł udarów $T_1=0.25, 4, 10 \mu s$.

4. WYNIKI BADAŃ

Program badań składał się z pomiarów oraz obliczeń symulacyjnych impedancji uziomu w funkcji częstotliwości oraz impedancji udarowej przeprowadzonych na uziomach skupionych i rozległych. Pomiarom na obiektach rzeczywistych został poddany uziom skupiony pionowy, pograżony do głębokości 7 m w gruncie o rezystywności 25 Ωm oraz jako uziom rozległy – uziom poziomy o długości 70 m umieszczony na głębokości 0,7 m. Impedancja obu uziomów została pomierzona miernikiem operującym w przedziale częstotliwości od 100 Hz do 1 MHz dla następujących wartości: 100, 250, 1k, 5k, 10k, 25k, 40k, 63k, 80k, 100k, 125k, 156k, 199k, 250k, 316k, 398k, 500k, 633k, 797k oraz 1M. Pomiaru udarowe uziomów zostały wykonane miernikiem generującym impulsy prądowe o czasie czoła równym 4 μs [17].

Symulacje komputerowe odzwierciedlające warunki pomiarów rzeczywistych zostały przeprowadzone w programie PSIM. Parametry jednostkowe modelu uziomu poziomego zostały obliczone w oparciu o zależności zaczerpnięte z pracy Vermy i Mukhedara według następujących wyrażen [15]:

$$G'' = \frac{2 \cdot \Pi}{\rho \cdot \left(\ln \frac{2 \cdot l}{\sqrt{2 \cdot h \cdot r}} - 1 \right)} [\Omega \cdot \text{m}]^{-1} \quad (2)$$

$$L'' = \frac{\mu_0}{2 \cdot \Pi} \cdot \left(\ln \frac{2 \cdot l}{\sqrt{2 \cdot h \cdot r}} - 1 \right) [H / \text{m}] \quad (3)$$

$$C'' = \frac{2 \cdot \Pi \cdot \epsilon_0 \cdot \epsilon_r}{\left(\ln \frac{2 \cdot l}{\sqrt{2 \cdot h \cdot r}} - 1 \right)} [F / \text{m}] \quad (4)$$

gdzie ϵ_r – względna przenikalność dielektryczna gruntu; ϵ_0 – przenikalność dielektryczna powietrza; r – promień zastępczy elementu tworzącego uziom; l – długość uziomu; ρ – rezystywność gruntu; h – głębokość pograżenia uziomu.

Model uziomu pionowego przyjęto w oparciu o schemat zaproponowany w pracy Gonosa i innych, a przedstawiony na rysunku 2. Parametry schematu zastępczego zostały obliczone w oparciu o następujące wyrażenia [14]:

$$G' = \frac{2 \cdot \Pi \cdot l}{\rho} \left[\ln \left(\frac{8 \cdot l}{r} \right) - 1 \right] [\Omega \cdot \text{m}]^{-1} \quad (5)$$

$$L' = 2 \cdot l \cdot \ln \left(\frac{4 \cdot l}{r} \right) \cdot 10^{-7} [H] \quad (6)$$

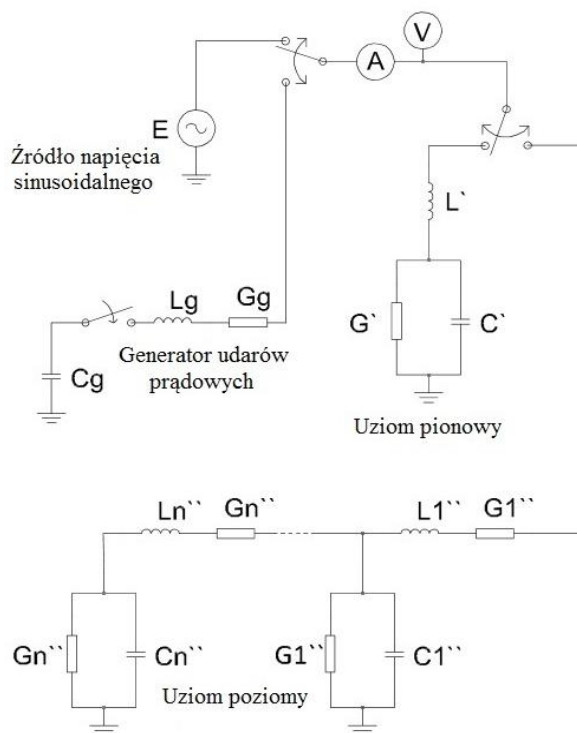
$$C' = \frac{\epsilon_r \cdot l}{18 \cdot \ln \left(\frac{4 \cdot l}{r} \right)} \cdot 10^{-9} [F] \quad (7)$$

gdzie oznaczenia są analogiczne do opisanych dla wyrażen (2)-(4).

Parametry elementów zastępczych (G, L, C) obu typów uziomów wyznaczone na podstawie wyrażen (2) do (7) zostały przedstawione na rysunku 2.

Rezystywności gruntów zależą przede wszystkim od ich wilgotności i zawartości rozpuszczonych w wodzie, a ulegających dysocjacji, związków chemicznych. Znaczne zmiany wilgotności gruntów w warunkach rzeczywistych są przyczyną rozbieżności wartości rezystywności podanych przez różnych autorów. Rozbieżności te są spowodowane

również różnorodnością budowy gruntów o tej samej nazwie oraz tym, że podawane wartości uzyskiwano z pomiarów przeprowadzanych różnymi metodami [16].



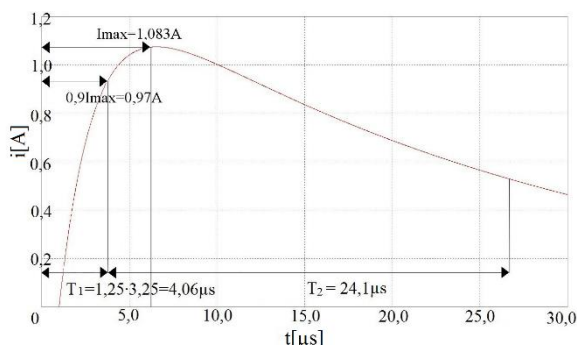
Rys. 2. Schemat zastępczy stworzony w programie PSIM do obliczeń impedancji udarowej oraz impedancji w funkcji częstotliwości uziomów: poziomego i pionowego.

Do obliczeń parametrów uziemia założono średnicę pręta uziemiającego 14 mm, jaka jest powszechnie stosowana w praktyce eksploatacyjnej. Ze względu na niewielką rezystywność gruntu, w którym były pograżone badane uziomy (25 i 40 Ωm), przyjęto do obliczeń stałą dielektryczną gruntu równą $\epsilon_r = 80$. Parametry schematów zastępczych obu uziomów wyznaczone na podstawie wyrażen (2) do (7) zostały przedstawione na rysunku 2.

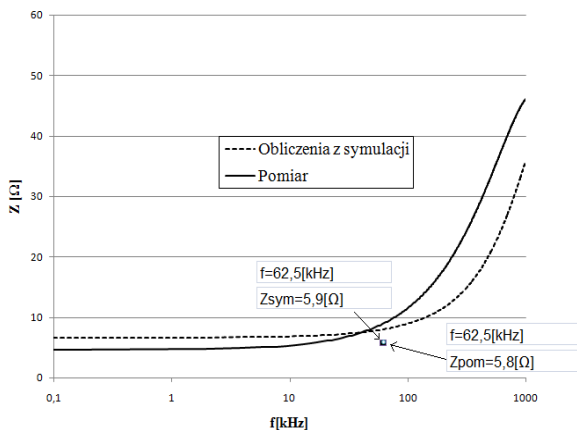
Charakterystyki częstotliwościowe uziomów otrzymano posługując się w programie standardowym źródłem o regulowanej częstotliwości. Symulacje pomiarów udarowych zostały przeprowadzone z wykorzystaniem generatora udarów z elementami C_g , L_g oraz G_g w układzie przedstawionym na rysunku 2. Parametry wyjściowe generatora są zbliżone do generatora umieszczonego w zastosowanym udarowym mierniku uziemia: pojemność kondensatora 34 nF, napięcie ładowania 1 kV. Kryterium doboru pozostałych elementów generatora był założony czas czoła udaru prądowego równy 4 μs jak to zostało pokazane na rysunku 3. W tak zaprojektowanym układzie otrzymywano udary prądowe o amplitudzie na poziomie 1 A.

Wyniki pomiarów na obiektach rzeczywistych oraz komputerowych obliczeń symulacyjnych obu analizowanych uziomów zamieszczono na rysunkach 4 i 5. Uzyskane charakterystyki częstotliwościowe impedancji wskazują na decydującą rolę spadków indukcyjnych na otrzymane wyniki. W zakresie częstotliwości do około 100 kHz wartości impedancji z pomiarów oraz z obliczeń symulacyjnych są zbliżone, natomiast w górnym zakresie częstotliwości można zaobserwować szybszy wzrost wartości impedancji otrzymanej z pomiarów na obiektach rzeczywistych. Rozbieżności wyników otrzymanych z symulacji

komputerowych i zmierzonych spowodowane są niejednorodnością gruntu. Podczas symulacji była ona reprezentowana przez stałą wartość $\rho = 40 \Omega\text{m}$, w rzeczywistości wiemy że nie jest ona stała. Istotne są tu również inne różnice które występują w naturze, a są trudne do odwzorowania przy modelu komputerowym, to wilgotność, temperatura, porowatość oraz poziom pH gleby.



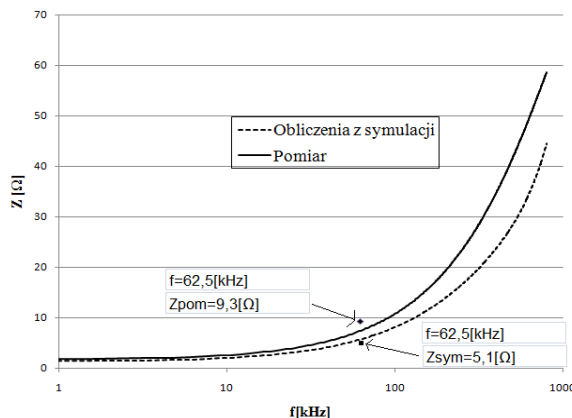
Rys. 3. Kształt udaru prądowego o czasie narastania i opadania udaru prądowego 4/25 μs stworzony w programie PSIM



Rys. 4. Charakterystyki impedancji uziomu pionowego o długości 7 m w funkcji częstotliwości pomiarowej uzyskane z pomiarów na obiekcie rzeczywistym – linia ciągła oraz z obliczeń symulacyjnych – linia przerywana, na wykresie zaznaczono wartości impedancji udarowej pomierzonej i obliczonej

Zaznaczone na rysunkach 4 i 5, zmierzone i obliczone wartości impedancji udarowej wskazują na dość dobrą zbieżność z charakterystykami częstotliwościowymi impedancji. Częstotliwość 62,5 kHz, dla której zaznaczono wartości impedancji udarowej wynika z 4-krotnej wartości 4 μs (czas narastanie czoła udaru prądowego T_1) który był generowany podczas pomiarów udarowych, i odpowiada on częstotliwości $f = 1/4T_1 = 62,5 \text{ kHz}$.

W przepisach normalizacyjnych opisujących procedury prób odbiorczych instalacji o napięciu powyżej 1 kV można znaleźć wskazówki, że dla oceny rozległych systemów uziemień można stosować mierniki pracujące przy wysokiej częstotliwości [11, 12]. Zaprezentowane w pracy wyniki badań wskazują, że alternatywnie do mierników wysokoczęstotliwościowych można stosować udarowe mierniki uziemień.



Rys. 5. Charakterystyki impedancji uziomu poziomego o długości 70 m w funkcji częstotliwości pomiarowej uzyskane z pomiarów na obiekcie rzeczywistym – linia ciągła oraz z obliczeń symulacyjnych – linia przerywana, na wykresie zaznaczono wartości impedancji udarowej z pomiarów i obliczeń symulacyjnych).

5. WNIOSKI

Zaprezentowane wyniki pomiarów rzeczywistych i symulacji komputerowych wskazują, że rezystancja udarowa uziemień mierzona w dziedzinie czasu za pomocą mierników udarowych jest porównywalna z impedancją mierzoną w dziedzinie częstotliwości przez miernik wysokoczęstotliwościowy. W obu przypadkach występują podobne tendencje wzrostu impedancji w funkcji narastającej częstotliwości lub obniżania czasu czoła udaru.

Metody impulsowa lub wysokoczęstotliwościowa pomiaru impedancji uziemień pozwalają na dobrą ocenę przydatności uziemień do celów ochrony odgromowej z uwzględnieniem spadków indukcyjnych napięcia oraz długości efektywnej uziemień.

Porównanie wyników otrzymanych przy pomocy obu metod pomiarowych upoważnia do stwierdzenia, że sugerowane w przepisach normalizacyjnych pomiary uziemień z wykorzystaniem mierników generujących wysoką częstotliwość mogą być z powodzeniem zastąpione miernikami udarowymi.

BIBLIOGRAFIA

1. Szpor S. „Ochrona odgromowa tom 1-3; Wydawnictwo Naukowo – Techniczne; Warszawa 1973”
2. Gupta B. R., Thapar B., "Impulse impedance of grounding grids", IEEE Transactions on Power Apparatus and Systems, vol. PAS-99, No 6, 1980
3. Mazzetti C., Veca G. M., "Impulse behaviour of ground electrodes", IEEE Transaction on Power Apparatus and Systems, vol. PAS-102, No. 9, 1983
4. Lorenzou M. I., Hatziargyriou N. D. „Effective dimensioning of extended grounding systems for lightning protection”, Proceedings of 25-th LCLP, Rhodes, Greece, 18-22 Sept. 2000
5. Ziemia R. "Propagation of high frequency disturbances in underground conductors", Proceedings of International Carpathian Conference on EMC (ICC'02): Protection of Computer Systems against Electromagnetic Disturbances, 19-20 Sept. 2002, Łańcut – Rzeszów, Poland

6. Wojtas S. "Efficiency evaluation methods of earthing systems for lightning protection purposes", Proceedings of 26-th ICLP, Krakow, Poland, 2-6 Sept. 2002
7. Galewski M., Wojtas S., Wołoszyk M., „Impulse earthing measurement”, IMEKO XIV International Congress, Tampere (Finlandia) 1997
8. Wojtas S., Rousseau A. "Impulse and high frequency tests of lightning earthing", Proceedings of 27-th ICLP, Avignon, France, 13-16 Sept. 2004
9. PN-EN 62305-1: 2008 - Ochrona odgromowa. Część 1: Zasady ogólne
10. PN-89/E-05003/03 „Ochrona odgromowa obiektów budowlanych. Ochrona obostrzona"
11. PN-E-05115 – Instalacje elektroenergetyczne prądu przemiennego o napięciu wyższym od 1kV
12. PN-EN 50522 - Uziemienie instalacji elektroenergetycznych prądu przemiennego o napięciu wyższym od 1 kV.
13. Wojtas S. "Lightning impulse efficiency of horizontal earthings", Przegląd Elektrotechniczny, Nr 10b, 2012
14. Gonos I.F, Topalis, F.V.; Stathopoulos, I.A. „Transient impedance of grounding rods” Eleventh International Symposium on High-Voltage Engineering Ish 99, (Conf. Publ. No. 467) (Volume:2), London, 23 August 1999-27 Aug 1999
15. Verma R. Mukhedar D. „Fundamental considerations and impulse impedance of grounding grids”, IEEE Transaction on Power apparatus and Systems, vol. PAS-100,
16. Wołkowiński K. „Uziemienia urządzeń elektroenergetycznych, volume 4, 1972”
17. Domaradzki M. „Parametry uziemień przy przebiegach statycznych, udarowych oraz wysokoczęstotliwościowych” – Politechnika Gdańska, Wydz. EiA, praca magisterska 2009

PARAMETERS OF EARTHINGS MEASURED USING IMPULSE AND HIGH FREQUENCY METHODS

The article focuses on a comparison of two methods for testing impedance earthing lightning: impulse impedance earthing and high frequency. Summarizes the results of measurements of the real earthing with the results of computer simulation calculations carried out in the environment PSIM program. The results indicate the correctness of the adopted course of modeling, and obtained in this way data can be useful in the design phase to estimate

Keywords: lighting protection, earthground, earth, resistivity.