

MODELOWANIE ZMIAN DYNAMICZNYCH SIŁ SKRAWANIA PRZY PRZECINANIU DREWNA PIŁAMI TARCZOWYMI

Kazimierz A. ORŁOWSKI¹, Tomasz OCHRYMIUK²

1. WPROWADZENIE

W swojej pracy poświęconej przeglądowi zagadnień dotyczących przecinania drewna piłami, Naylor i Hackney [15] potwierdzili, że w klasycznym podejściu efekty energetyczne procesu przecinania (moc skrawania i siła skrawania) są nadal głównie obliczane na bazie właściwego powierzchniowego oporu skrawania k_c [16, 19], podobnie jak w przypadku skrawania metali [10]. Podczas ubiegłorocznego 21. International Wood Machining Seminar w Tsukubie (Japonia), metody wyznaczania mocy skrawania, dla jednej z najbardziej popularnych w przemyśle operacji przecinania za pomocą pił tarczowych, były tematem przewodnim szeregu prezentowanych prac. Między innymi, Sitkei [25] porównywał podobieństwa energetyczne procesów przecinania na pilarkach ramowych (trakach), taśmowych i tarczowych. Cristóvão i inni [6] badali pobór mocy pilarek tarczowych wielopiłowych podczas przecinania drewna sosnowego (*Pinus sylvestris* L.) w warunkach przemysłowych, a wyniki doświadczalne dodatkowo porównywali z rezultatami obliczeń mocy skrawania według empirycznego modelu Axelssona [4]. Należy nadmienić, iż wspomniany model został przez Porankiewicza i innych [24] przekształcony w wieloczynnikowe równanie regresji, uwzględniające następujące czynniki: kąt pomiędzy włóknami drewna i prędkością skrawania Φ_{G-vc} (rys. 1), gęstość drewna ρ , wilgotność MC , temperaturę drewna T , promień zaokrąglenia krawędzi skrawającej ρ_{CE} , kąt natarcia γ_f , prędkość skrawania v_c , oraz grubość warstwy skrawanej h .

¹ Politechnika Gdańska, Wydział Mechaniczny, Katedra Technologii Maszyn i Automatykacji Produkcji, ul. Narutowicza 11/12, 80-233 Gdańsk

² Instytut Maszyn Przepływowych im. Roberta Szwalskiego PAN, Ośrodek Termomechaniki Płynów, Zakład Przepływów Transonicznych i Metod Numerycznych, ul. Fiszerka 14, 80-952 Gdańsk

W modelu sił skrawania dla procesu przecinania drewna na pilarkach tarczowych, przedstawionym w pracach [21, 22], każde ostrze piły będące w kontakcie z dnem rzazu skrawa warstwę o grubości równej wartości średniej grubości warstwy skrawanej (grubość niezeskrawanego wióra \bar{h}), podobnie jak to ma miejsce przy frezowaniu metali [11]. Niemniej jednak, w rzeczywistości chwilowa grubość warstwy skrawanej zmienia się (rys. 1), a ponadto od kąta położenia wektora prędkości skrawania względem włókien drewna Φ_{G-vc} zależą wartości wypadkowe wiązkości i naprężeń tnących w strefie ścinania. W związku z tym, wspomniany model [21, 22] (FM-CM, *Fracture Mechanics – Classical Method*) został zmodyfikowany, co oznacza, że uwzględniano w nim zmienność grubości warstwy skrawanej, wiązkości i naprężeń tnących w strefie ścinania [23]. Nowy model nazwano FM-FDM (*Fracture Mechanics – Full Dynamical Model*) W niniejszym opracowaniu zostaną przedstawione podstawy tworzenia modelu FM-FDM, wywodzącego się ze współczesnej mechaniki pęknięcia, który ujmuje pracę rozdzielania materiału, tarcie na powierzchni natarcia, deformacje plastyczne w płaszczyźnie ścinania i zmienność grubości warstwy skrawanej.

2. PODSTAWY TEORETYCZNE

W przypadku przecinania piłami tarczowymi, identycznie jak w modelach analitycznych procesu frezowania [2, 7], chwilowa wartość grubości warstwy skrawanej dla analizowanego położenia krawędzi skrawającej może być określana z zależności:

$$h_j(\varphi) = f_z \sin \varphi_j \quad (1)$$

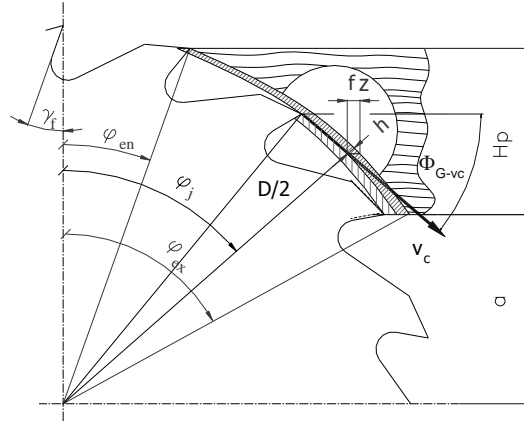
gdzie: f_z jest posuwem na ostrze, φ_j jest kątem położenia ostrza j , którego wartość zmienia się następująco:

$$\varphi_j = \varphi + (j-1)\varphi_p \quad j = 1, \dots, z \quad (2)$$

gdzie: φ_p jest podziałką międzyzębną definiowaną jako $\varphi_p = \frac{2\pi}{z}$, zaś z jest liczbą zębów piły.

Jeśli $\varphi_{en} \leq \varphi_j \leq \varphi_{ex}$, wówczas obliczana moc skrawania posiada wartość, a dla innych przypadków jest to wartość zerowa. Kąt φ_{en} jest kątem wejścia ostrza w materiał, który jest definiowany jako $\varphi_{en} = \arccos \frac{2(H_p + a)}{D}$. Z kolei φ_{ex} jest

kątem wyjścia z przedmiotu obrabianego, który jest wyznaczany jako

$$\varphi_{ex} = \arccos \frac{2a}{D}$$


Rys. 1. Kinematyka przecinania na pilarce tarczowej, gdzie: H_p wysokość przedmiotu, a położenie przedmiotu względem osi piły tarczowej, φ_j kątowe położenie ostrza (zęba piły) [23]

W nowym opracowanym makro-mechanicznym modelu mocy skrawania zakłada się, że ostrza piły są ostre, co oznacza, że promień zaokrąglenia krawędzi skrawającej $\rho_{CE}=0$ mm. Orlicz [19] podaje, iż ostre ostrze może posiadać promień $\rho_{CE}=2-10 \mu\text{m}$. Nieostrość krawędzi skrawającej można by uwzględnić w proponowanym modelu poprzez uwzględnienie tzw. siły orzącej, będącej między innymi funkcją ρ_{CE} . [26, 27]. Ponadto, przyjęto, że kąt przystawienia głównej krawędzi skrawającej $\kappa_r=90^\circ$, a kąt jej pochylenia $\lambda_s=0^\circ$. Wspomniany model bazuje na zależności zaproponowanej pierwotnie w pracach [21, 22] i jest wyrażony zależnością:

$$P_{c_j}(\varphi) = v_c S_t \left[\frac{\tau_{\gamma_{\parallel\perp-j}}(\varphi) \cdot \gamma_j(\varphi)}{Q_{shear-j}(\varphi)} h_j(\varphi) + \frac{R_{\parallel\perp-j}(\varphi)}{Q_{shear-j}(\varphi)} \right] \quad (3)$$

gdzie: v_c jest prędkością skrawania, S_t jest rozwarciem całkowitym ostrza piły (rzaz teoretyczny), $\tau_{\gamma_{\parallel\perp-j}}(\varphi)$ - naprężenia graniczne materiału obrabianego podczas ścinania, $\gamma_j(\varphi)$ odkształcenie postaciowe przy ścinaniu wzdłuż płaszczyzny ścinania, opisane równaniem:

$$\gamma_j(\varphi) = \frac{\cos \gamma_f}{\cos(\Phi_c(\varphi_j) - \gamma_f) \sin \Phi_c(\varphi_j)} \quad (4)$$

γ_f jest kątem natarcia, z kolei $Q_{shear_j}(\varphi)$ korekcją tarcia [3, 22] opisaną przez:

$$Q_{shear_j}(\varphi) = [1 - (\sin \beta_\mu \sin \Phi_c(\varphi_j) / \cos(\beta_\mu - \gamma_f) \cos(\Phi_c(\varphi_j) - \gamma_f))] \quad (5)$$

$R_{\parallel_j}(\varphi)$ jest energią właściwą niezbędną do wytworzenia pęknięcia o powierzchni jednostkowej w trakcie skrawania (wiązkość, ang. *fracture toughness*) [3, 22, 27], β_μ – kąt tarcia definiowany jako $\arctan \mu = \beta_\mu$, gdzie μ jest współczynnikiem tarcia, zaś $\Phi_c(\varphi_j)$ jest kątem ścinania definiującym położenie płaszczyzny ścinania, który zależy od własności materiału obrabianego [3, 23], w odróżnieniu od klasycznej zależności Ernst'a – Merchant'a [1, 3, 17, 18].

Biorąc pod uwagę położenie ostrza skrawającego względem włókien drewna, dla pośrednich położen ostrzy wiązkość $R_{\parallel_j}(\varphi)$ oraz naprężenia tnące w strefie ścinania $\tau_{\gamma\parallel_j}(\varphi)$ można policzyć z następujących zależności:

$$R_{\parallel_j}(\varphi) = R_{\parallel} \cos^2 \varphi_j + R_{\perp} \sin^2 \varphi_j \quad (6)$$

$$\tau_{\gamma\parallel_j}(\varphi) = \tau_{\gamma\parallel} \cos^2 \varphi_j + \tau_{\gamma\perp} \sin^2 \varphi_j \quad (7)$$

Wartości minimalne, maksymalne, średnie lub skuteczne wyznaczonej mocy skrawania mogą być wyznaczone po wykonaniu przez piłę tarczową jednego obrotu, tj. po przeprowadzeniu symulacji w przedziale zmian kąta φ : $0-360^\circ$ [7]. Tak więc, całkowita moc skrawania może być obliczana jako:

$$P_c(\varphi) = \sum_{j=1}^{j=z} P_{c_j}(\varphi) \quad (8)$$

Otrzymane wartości mocy z równania (8) można dodatkowo powiększyć o wartość mocy niezbędnej do przyspieszenia wiórów [8, 21, 22].

3. METODYKA BADAŃ

Prognozowanie wartości mocy skrawania z wykorzystaniem modelu FM-FDM podczas przecinania drewna sosnowego piłami tarczowymi przeprowadzono dla wielopiłowej dwuwrzecionowej pilarki HVS R200 (f. HewSaw), z dwoma niezależnie napędzanymi pionowymi wrzecionami, spotykanej w polskich tartakach. Obliczenia wykonano dla typowych pił tarczowych typu Multix z ostrzami stelitowanymi dla prędkości posuwu $v_f=70 \text{ m}\cdot\text{min}^{-1}$. Wybrane dane techniczne pilarki oraz stosowanych pił pokazano w tab. 1.

Obliczenia numeryczne przeprowadzono dla polskiego drewna sosnowego (*Pinus sylvestris* L.) pochodzącego z Bałtyckiej Krainy Przyrodniczo-Leśnej, o własnościach jak w tab. 2, o wysokości cięcia równej H_p i wilgotności 8,5–12%. Przyjęto za pracami [6, 9] wartość współczynnika tarcia $\mu=0,6$ dla suchego drewna sosnowego. Dla pośrednich położen ostrzy wartości zastępcze $R_{\parallel\perp_j}(\varphi)$ i $\tau_{\gamma\parallel\perp_j}(\varphi)$ określano z zależności (6) i (7). Za pracą [5] założono, iż wiązkość dla drewna sosnowego w kierunku wzdłużnym równa się $R_{\parallel}=0,05R_{\perp}$, zaś naprężenia tnące $\tau_{\gamma\parallel}$ wynoszą 0,125·MOR (umowna wytrzymałość na zginanie *modulus of rupture in bending*, [12, 14]). Wartości MOR podane w tabl. 2 z Bałtyckiej Krainy Przyrodniczo-Leśnej zaczerpnięto z pracy Krzoska [13], gdyż te same próbki były użyte w badaniach skrawalnościowych podczas wyznaczania R_{\perp} i $\tau_{\gamma\perp}$ [20].

Tabela 1. Dane techniczne pilarki HVS R200 i narzędzia [23]

H_p [mm]	n_{sb} [mm]	S_i [mm]	v_c [ms^{-1}]
80	6	3,6	63,95
γ_f [°]	z [-]	v_f [$\text{m}\cdot\text{min}^{-1}$] ([ms^{-1}])	f_z [mm]
25	30	60–200 (1–3,33)	0,57–1,91
h [mm]	v_f [$\text{m}\cdot\text{min}^{-1}$] ([ms^{-1}]) stosowana	f_z [mm] stosowany	h [mm] stosowana
0,273–0,913	70 (1,17)	0,67	0,32
P_{EM} [kW]	P_i [kW]	P_{cA} (P_{cA}^1) [kW]	φ_P [°]
90	14	64,6 (10,77)	12
Legenda: P_{EM} – moc zainstalowanego silnika, P_i – moc jałowa, P_{cA} , (P_{cA}^1) – dysponowana moc skrawania w strefie skrawania (dysponowana moc na jedną piłę), n_{sb} – liczba pił tarczowych			

Tabela 2. Wybrane dane materiałowe drewna sosnowego z Bałtyckiej Krainy Przyrodniczo-Leśnej [21]

Kraina	ρ	R_{\perp}	$\tau_{\gamma\perp}$	MOR [13]
	kgm^{-3}	Jm^{-2}	kPa	MPa
A	520	1295,33	20861	41,6
ρ – gęstość, MOR – umowna wytrzymałość na zginanie (<i>modulus of rupture in bending</i>)				

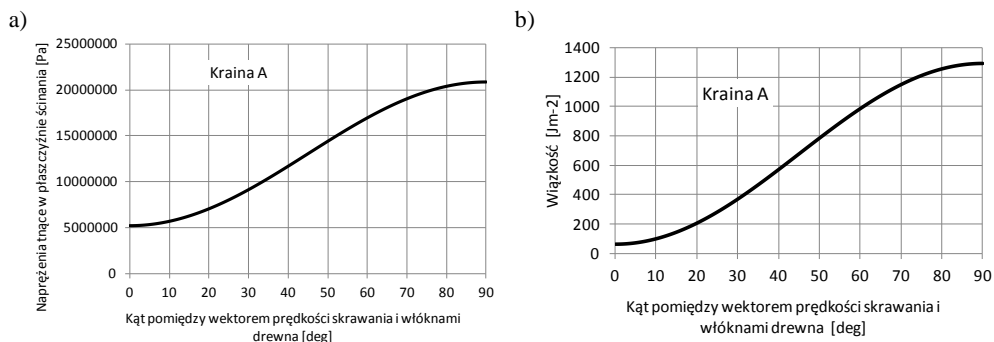
4. ANALIZA WYNIKÓW BADAŃ

Wyznaczone dla pośrednich położen ostrzy wartości zastępcze wiązkości $R_{\parallel\perp_j}(\varphi)$ i naprężeń tnących w płaszczyźnie ścinania $\tau_{\gamma\parallel\perp_j}(\varphi)$ przedstawiono na rys. 2.

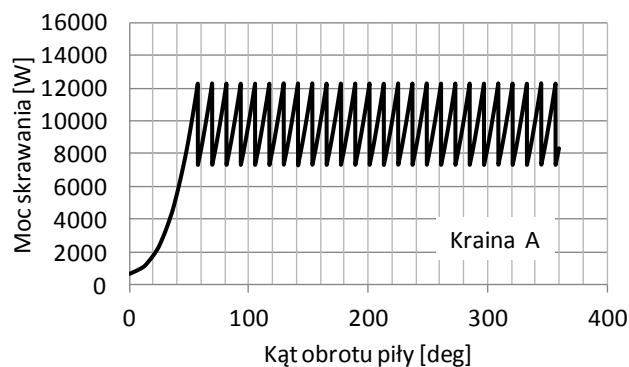
Wyniki prognozowania mocy skrawania uzyskane za pomocą nowo opracowanego makro-mechanicznego modelu, który ujmuje pracę rozdzielania materiału wraz z tarciem na powierzchni natarcia, deformacje plastyczne w płaszczyźnie ścinania dla przypadku przecinania jedną piłą tarczową suchego polskiego drewna sosnowego



z Bałtyckiej Krainy Przyrodniczo-Leśnej z prędkością posuwu $v_f=70 \text{ m} \cdot \text{min}^{-1}$ (zwykle stosowana dla tego profilu przetarcia) pokazano na rys. 3.



Rys. 2. Wpływ kąta położenia wektora prędkości skrawania względem włókien drewna sosnowego z Bałtyckiej Krainy Przyrodniczo-Leśnej na wartości zastępcze naprężeń tnących w płaszczyźnie ścinania (a) i wiązkości (b)



Rys. 3. Moc skrawania uzyskana z modelu FM-FDM zawierającego pracę rozdzielania materiału, pracę tarcia na powierzchni natarcia i deformacje plastyczne w płaszczyźnie ścinania dla przypadku przecinania jedną piłą tarczową suchego drewna sosnowego z Bałtyckiej Krainy Przyrodniczo-Leśnej

Wartość skuteczna zmian mocy skrawania wynosi $P_c (RMS)=9938 \text{ W}$, dla kąta obrotu piły z zakresu $60^\circ-360^\circ$. Dla porównania, wartość mocy skrawania z modelu, w którym każde ostrze piły będące w kontakcie z dnem rzazu skrawa warstwę o grubości równej wartości średniej grubości warstwy skrawanej była niższa i wynosiła $P_c=8192 \text{ W}$ [21].

5. PODSUMOWANIE

Otrzymane wyniki prognozowania wartości mocy skrawania dla nowego modelu, wywodzącego się ze współczesnej mechaniki pękania, który ujmuje pracę rozdzielania materiału, tarcie na powierzchni natarcia, deformacje plastyczne w płaszczyźnie ścinania oraz zmienność wiązkości materiału skrawanego i naprężeń ścinających w płaszczyźnie ścinania, poszerzają możliwości modelowania efektów energetycznych procesu przecinania na pilarkach tarczowych. Ponadto, model ten daje szerokie możliwości do prowadzenia analiz i ilościowej oceny wpływu poszczególnych czynników na efekty energetyczne przecinania. Co więcej, takie podejście nie wymaga znajomości właściwych powierzchniowych oporów skrawania. Stwierdzono również, iż wartość mocy skrawania z modelu, w którym każde ostrze piły będące w kontakcie z dnem rzazu skrawa warstwę o grubości równej wartości średniej grubości warstwy skrawanej jest niższa, od wartości skutecznej mocy skrawania otrzymanych podczas symulacji komputerowych z zastosowaniem nowego modelu.

Podziękowania:

Autorzy składają podziękowanie firmie PPH GASSTECH Sp. z o.o. z Suwałk za dane techniczne pił tarczowych, a Tartakowi „Olczyk” ze Świdna za udostępnienie informacji o operacji przetarcia drewna.

LITERATURA

- [1] ASTAKHOV V.P., *On inadequacy of single-shear plane model of chip formation*. International Journal of Mechanical Sciences 47(2005): 1649–1672.
- [2] AMMAR A.A., BOUAZIZ Z., AGHAL A., *Modelling and simulation of the cutting forces for 2.5D pockets machining*. Advances in Production Engineering & Management, 4(2009)4, 163–176.
- [3] ATKINS A.G., *Modelling metal cutting using modern ductile fracture mechanics: quantitative explanations for some longstanding problems*. International Journal of Mechanical Sciences, 45(2003), 373–396.
- [4] AXELSSON B., LUNDBERG Å., AND GRÖNLUND J., *Studies of the main force at and near cutting edge*. Holz als Roh-und Werkstoff, 51(1993)2, 43-48.
- [5] AYDIN S., YARDIMCI M.Y., RAMYAR K., *Mechanical properties of four timber species commonly used in Turkey*. Turkish J. Eng. Env. Sci., 31(2007)1, 19–27.
- [6] BEER P., *Obróbka skrawaniem obwodowym drewna nowo opracowanymi narzędziami*. Roczniki Akademii Rolniczej w Poznaniu, Rozprawy Naukowe, Zeszyt 330. Wydawnictwo Akademii Rolniczej im. Augusta Cieszkowskiego w Poznaniu, Poznań, 2002.
- [7] BUDAK E., *Analytical models for high performance milling. Part I: Cutting forces, structural deformations and tolerance integrity*. Int. J. Mach. Tools & Manuf., 46(2006)12–13, 1478–1488.
- [8] CRISTÓVÃO L., EKEVAD M., GRÖNLUND A., *Industrial sawing of Pinus sylvestris L.: Power Consumption*. Proc. of 21st Inter. Wood Mach. Seminar, August 4–7, 2013, Tsukuba, Japan. Eds. IWMS-21 Organizing Committee. The Japan Wood Research Society, 2013, 189–198.
- [9] GLASS S.V., ZELINKA S.L., *Moisture relations and physical properties of wood*. W: Wood Handbook – Wood as an Engineering Material (Centennial Edition). General Technical Report



- FPL-GTR-190. Madison, WI: U.S. Department of Agriculture, Forest Service, Forest Products Laboratory, 2010, Chapter 4, 1–19. http://www.fpl.fs.fed.us/documnts/fplgtr/fpl_gtr190.pdf
- [10] GRZESIK W., *Podstawy skrawania materiałów konstrukcyjnych*, WNT, Warszawa, 2010.
- [11] KIM H.S., EHMANN K.F., *Cutting force model for face milling operations*. Int. J. Mach. Tools & Manuf., 33(1993)5, 651–673.
- [12] KRETSCHMANN D.E., *Mechanical Properties of Wood*. W: Wood Handbook – Wood as an Engineering Material (Centennial Edition). General Technical Report FPL-GTR-190. Madison, WI: U.S. Department of Agriculture, Forest Service, Forest Products Laboratory. 2010, Chapter 5, 1–46. http://www.fpl.fs.fed.us/documnts/fplgtr/fpl_gtr190.pdf
- [13] KRZOSEK S., *Wytrzymałościowe sortowanie polskiej sosnowej tarcicy konstrukcyjnej różnymi metodami*. Wydawnictwo SGGW, Warszawa, 2009.
- [14] KRZYSIK F., *Nauka o drewnie*. PWN, Warszawa, 1974.
- [15] NAYLOR A., HACKNEY P., *A review of wood machining literature with a special focus on sawing*. BioRes. 8(2013)2, 3122–3135.
- [16] MANŽOS F.M., *Derevorežušie Stanki*. Izdatel'stvo "Lesnaâ promyšlennost'", Moskva, 1974.
- [17] MARKOPOULOS A.P., *Cutting mechanics and analytical modeling* (Chapter 2). W: Finite Element Method in Machining Processes. SpringerBriefs in Manufacturing and Surface Engineering. 2013. pp. 11–27. ISBN: 978-1-4471-4329-1.
- [18] OLSZAK W., *Obróbka skrawaniem*. WNT, Warszawa, 2008.
- [19] ORLICZ T., *Obróbka drewna narzędziami tnącymi*. Skrypty SGGW-AR w Warszawie, Wydawnictwo SGGW-AR, Warszawa, 1988.
- [20] ORŁOWSKI K.A., OCHRYMIUK T., *Prognozowanie mocy skrawania przy przecinaniu drewna na pilarkach o prostoliniowej trajektorii ruchu pil.* W: Obróbka skrawaniem: nauka a przemysł. (pod red. W. Grzesika). Opole, Politechnika Opolska, Wydział Mechaniczny, 2011. (Szkoła Obróbki Skrawaniem, nr 5), 517–525.
- [21] ORŁOWSKI K.A., OCHRYMIUK T., CHUCHAŁA D., *Prognozowanie mocy skrawania przy przecinaniu polskiego drewna sosnowego na pilarkach tarczowych*. Mechanik, 2012, nr 8–9, 661–663 (Artykuł na płycie CD dołączonej do czasopisma).
- [22] ORŁOWSKI K.A., OCHRYMIUK T., ATKINS A., CHUCHAŁA D., *Application of fracture mechanics for energetic effects predictions while wood sawing*. Wood Sci Technol, 47(2013)5, 949–963 (Open access).
- [23] ORŁOWSKI K.A., OCHRYMIUK T., *Revisiting the determination of cutting power while sawing of wood with circular saw blades by means of fracture mechanics*. Proc. of 21st Inter. Wood Mach. Seminar, August 4–7, 2013, Tsukuba, Japan. Eds. IWMS-21 Organizing Committee. The Japan Wood Research Society, 2013, 46–55.
- [24] PORANKIEWICZ B., AXELSSON B., GRÖNLUND A., MARKLUND B., *Main and normal cutting forces by machining wood of Pinus sylvestris*. BioRes. 6(2011)4, 3687–3713.
- [25] SITKEI G., *Similarity study of the energy requirement of saws*. Proc. of 21st Inter. Wood Mach. Seminar, August 4–7, 2011, Tsukuba, Japan. Eds. IWMS-21 Organizing Committee. The Japan Wood Research Society, 2013, 199–205.
- [26] STORCH B., ZAWADA-TOMKIEWICZ A., *Distribution of unit forces on the tool edge rounding in the case of finishing turning*. Int J Adv Manuf Technol 60(2012), 453-461.
- [27] WANG H., CHANG L., YE L., WILLIAMS G.J., *Micro-cutting tests: a new way to measure the fracture toughness and yield stress of polymeric nanocomposites*. 13th International Conference on Fracture, June 16–21, 2013, Beijing, China, 6 s. <http://www.icfweb.org/icf13-china-2013>