

Dr hab. inż. Adam BARYLSKI

abarylsk@pg.gda.pl

Politechnika Gdańska

Mgr inż. Norbert PIOTROWSKI

np.piotrowski@gmail.com

Politechnika Gdańska

SYMULACJA OBRÓBKI NA BAZIE PLIKU CLDATA ZA POMOCĄ OPROGRAMOWANIA MATLAB

Streszczenie: W artykule przedstawiono niekonwencjonalne podejście w modelowaniu obrabiarek. Obrabiarkę, którą zamodelowano, jest 5-osiowa frezarka ze stołem wychylno-obrotowym. Poza opracowanymi równaniami opisującymi ruchy poszczególnych osi, utworzono model graficzny w oprogramowaniu Matlab. Program umożliwia również wczytanie ścieżek obróbkowych wygenerowanych w systemie CAM. Przeprowadzono symulację przykładowych ścieżek i opisano inne możliwości, jakie umożliwia symulacja obróbki w Matlabie.

Słowa kluczowe: modelowanie obrabiarek, postprocessing, pliki CLData, symulacja obróbki.

MACHINING SIMULATION BASED ON CLDATA USING MATLAB SOFTWARE

Summary: This paper presents an alternative approach to machine tools modelling. A 5-axis milling machine, which consists of a tilting-rotary table and a spindle was modelled. Beyond developed equations, which describing motions of each axis a graphical model in Matlab software was created. The program also allows to load generated in a CAM system machining paths. A simulation of sample paths was performed and other possibilities of machining simulation in Matlab were described.

Keywords: machine tools modelling, postprocessing, CLData, machining simulation.

1. WPROWADZENIE

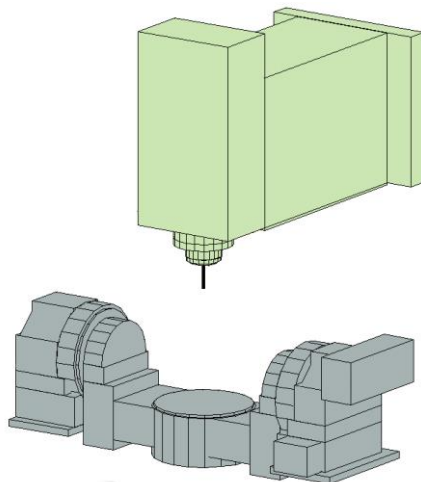
Modelowanie i symulacja procesów wytwarzania pozwala na szybkie analizowanie i śledzenie funkcjonowania danego stanowiska, operacji, zabiegu lub czynności. Umożliwia weryfikację przyjętych założeń oraz określenie nieprawidłowości, jakie mogą pojawić się w czasie eksploatacji, przed ich zastosowaniem w praktyce [1].

W pracy przedstawiono metodę komputerowego modelowania i symulacji maszyn technologicznych oraz obróbki za pomocą oprogramowania Matlab. Jest to środowisko programistyczne dedykowane do rozwijania algorytmów, wizualizacji, analizy danych oraz prowadzenia obliczeń numerycznych. Matlab może być wykorzystywany w szerokim polu zastosowań, a różnego typu zagadnienia są rozwiązywane znacznie szybciej, niż przy wykorzystaniu innych języków programowania.

Głównym celem pracy było zamodelowanie frezarki 5-osiowej, składającej się ze stołu obrotowo-wychylnego oraz wrzeciona. Utworzono model graficzny, a także opracowano równania, które pozwalają zamienić współrzędne i orientację narzędzia na dane maszynowe opisujące ruchy poszczególnych osi. Opracowano program, który wczytuje ścieżki obróbkowe wygenerowane w systemie CAM i przeprowadzono symulację.

2. Modelowanie graficzne

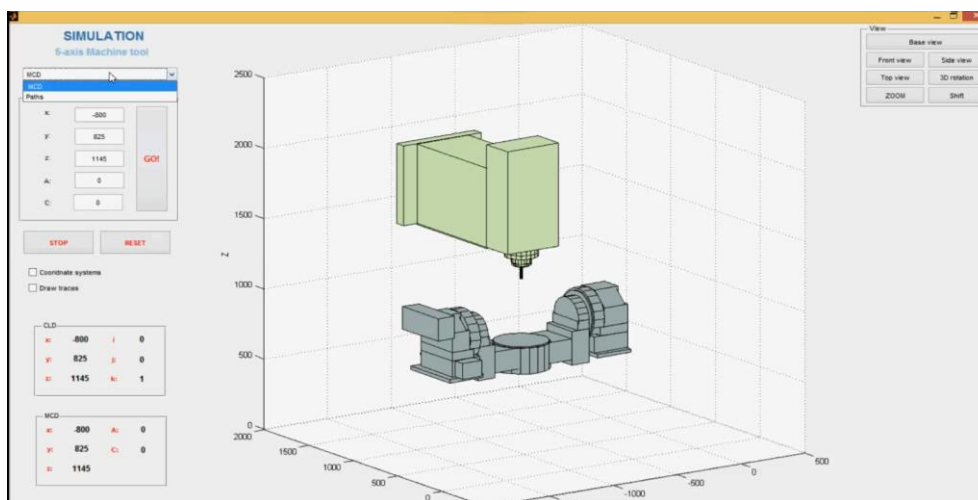
Stworzenie modelu graficznego jest możliwe jedynie wtedy, gdy znane są wszystkie wymiary oraz położenie poszczególnych osi. Informacje te dostarczane są wraz z dokumentacją obrabiarek. Przykładowy model frezarki 5-osiowej został przedstawiony na rysunku poniżej (rys. 1).



Rys. 1. Model frezarki 5-osiowej utworzony w programie Matlab

Każdy element modelu został stworzony przy użyciu jedynie dwóch funkcji: definiowania cylindra i bloku. Obie funkcje używają funkcji programu Matlab, zwaną patch. Obiekt graficzny utworzony za pomocą tej funkcji składa się z jednego lub więcej wieloboków, które mogą, ale nie muszą, być połączone. Funkcja ta jest powszechnie stosowana do modelowania obiektów rzeczywistych. Położenie i orientacja nowo utworzonych elementów przechowywane są w macierzach homogenicznych.

Interfejs programu do symulacji obróbki (rys. 2.1) utworzony został w Matlabie za pomocą narzędzia GUIDE, które dostarcza bibliotekę podstawowych elementów dla aplikacji Windows. Są to przede wszystkim suwaki, przyciski, menu, itp. Program umożliwia wybór dwóch typów symulacji: danych maszynowych lub symulację wczytanych ścieżek. Za pomocą dodatkowych przycisków można włączyć opcję rysowania układów współrzędnych i śladów narzędzia.



Rys. 2.1. Interfejs programu do symulacji obróbki

3. Wczytanie ścieżek narzędzia z pliku CLData

W celu symulacji obróbki konieczne jest wczytanie pliku CLData (ang. Cutter Location Data), który tworzony jest podczas generowania ścieżek obróbkowych w każdym systemie CAM. Plik ten definiuje ruchy narzędzia poprzez określenie współrzędnych, prędkości wrzeciona, posuwu, itp.

Utworzono cztery oddzielne funkcje w programie MATLAB, które zapisują niezbędne informacje w taki sposób, że mogą być wczytane do programu symulującego obróbkę. Funkcje te używają poleceń 'inFid' i 'outFid', które pozwalają otworzyć, edytować lub utworzyć nowy plik tekstowy. W celu prześledzenia każdego wiersza pliku użyto funkcji 'fgetl()'. Znalezienie konkretnego znaku w danej linii pozwala polecenie 'strfind'.

```
TOOL_PATH/CAVITY_MILL,1.5000,0.0000000,0.0000000
TLDATA/MILL,15.0000,0.0000,100.0000,0.0000,0.0000
MSYS,50.0000,50.0000,0.0000,1.0000000,0.0000000,0.0000000,0.0000000,1.0000000,0.0000000
PAINT/PATH
PAINT/SPEED,10
PAINT/COLOR,186
RAPID
GOTO/-60.0196,0.0000,60.0000,0.0000000,0.0000000,1.0000000
PAINT/COLOR,211
RAPID
GOTO/-60.0196,0.0000,48.5000
PAINT/COLOR,6
FEDRAT/MMPM,250.0000
GOTO/-50.0196,0.0000,45.5000
PAINT/COLOR,31
GOTO/-50.0196,49.9996,45.5000
CIRCLE/-49.9996,49.9996,45.5000,0.0000000,0.0000000,1.0000000,0.0200,0.0200,0.5000,20.0000,0.0000
GOTO/-49.9996,50.0196,45.5000
GOTO/49.9996,50.0196,45.5000
CIRCLE/49.9996,49.9996,45.5000,0.0000000,0.0000000,1.0000000,0.0200,0.0200,0.5000,20.0000,0.0000
GOTO/50.0196,49.9996,45.5000
GOTO/49.9996,-50.0196,45.5000
PAINT/TOOL,NOMORE
END-OF-PATH
```

Rys. 3.1. Przykładowy plik CLData

Przykład pliku CLData wygenerowany przez NX CAM pokazany został na rysunku 3.1. Pierwsza linia pliku TOOL PATH opisuje typ pliku oraz inicjuje punkt odniesienia do zmiany narzędzia. Polecenie PAINT wspomaga graficzną weryfikację ruchu narzędzia. Najważniejszymi deklaracjami do przeprowadzenia symulacji są polecenia: MSYS, TLDATA, GOTO i CIRCLE.

3.1. Układ współrzędnych obrabiarki

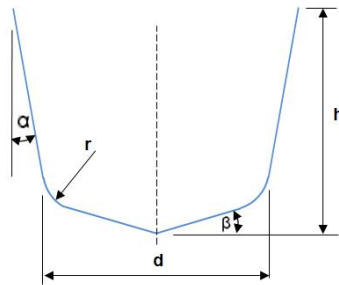
Druga linijka pliku związana jest z układem współrzędnych narzędzia oraz układem absolutnym. MSYS jest układem współrzędnych definiowanym w każdym pliku CLData dla każdej operacji. Pierwsze 3 liczby tej deklaracji reprezentują wektor łączący układ współrzędnych modelu z roboczym układem współrzędnych. Kolejne 6 liczb tworzy punkty ruchu opisane z roboczego układu współrzędnych do układu absolutnego. Specjalnie utworzona funkcja w Matlabie pozwala zapisać tych 9 liczb do nowego pliku tekstowego i może być on łatwo wczytany przez program do symulacji.

3.2. Informacje o narzędziu

Wiersz TLDATA zawiera informację dotyczące narzędzia, które opisane jest za pomocą pięciu parametrów (rys. 3.2). Dla frezowania jest to frez z czołem kulistym. Pierwszą liczbą jest średnica narzędzia (d), drugą jest promień naroża (r), a trzecim długość narzędzia (l). Ostatnie dwa parametry to kąt wierzchołkowy (β) i kąt przyłożenia (α). Podobnie jak w



przypadku poprzedniej deklaracji, parametry narzędzia są zapisywane do osobnego pliku tekstowego.



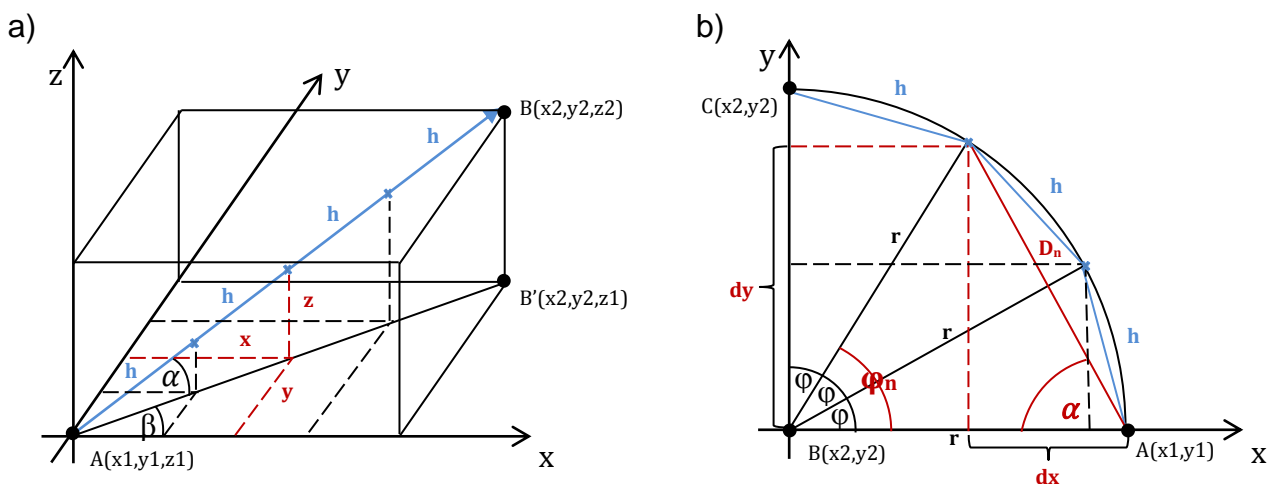
Rys. 3.2. Wymiary narzędzia zapisane w pliku CLData

3.4. Prędkości obróbki

Deklaracje FEDRAT i RAPID dostarczają informację o szybkościach posuwów. FEDRAT/250.00 oznacza, że posuw narzędzia wynosi 250 mm/min. Natomiast polecenie RAPID ustala, że kolejny ruch liniowy narzędzia odbywa się z maksymalną prędkością maszyny. Należy zwrócić uwagę, że polecenie RAPID wpływa tylko na następny ruch. Kolejne przemieszczenie narzędzia odbywa się z wcześniej zaprogramowanej prędkości FEDRAT.

3.3. Interpolacja trajektorii

Kolejne dwie deklaracje: GOTO i CIRCLE, wyznaczają ścieżkę obróbki. Polecenie GOTO wyznacza ścieżkę z punktu do punktu po linii prostej i zawiera informację o trzech współrzędnych (x,y,z) oraz składowe wektora osi narzędzia (i,j,k). Polecenie CIRCLE pozwala na ruch narzędzia z punktu do punktu po łuku. Zawiera ono informacje o 3 współrzędnych środka łuku, 3 składowych wektora osi krzywizny, promieniu łuku, tolerancji oraz średnicy narzędzia. Choć wszystkie informacje dotyczące wytworzonych ścieżek są znane, to dane te nie umożliwiają płynnej symulacji obróbki. Konieczne jest wykonanie interpolacji liniowej i kołowej.



Rys. 3.3. Interpolacja: a) liniowa, b) kołowa

Na rysunku 3.3a pokazano schemat interpolacji liniowej w trzech wymiarach. Punktem początkowym jest punkt A, natomiast punkt B jest punktem końcowym. Poszukiwane są

punkty pośrednie pomiędzy A oraz B i oddalone od siebie o odległość n razy h , gdzie n jest numerem punktu, zaś h jest stałą długością pomiędzy punktami. Korzystając z prostych zależności można wyznaczyć szukane współrzędne:

$$x_n = \frac{n \cdot h \cdot (x_2 - x_1)}{|AB|} \quad (3.3.1)$$

$$y_n = \frac{n \cdot h \cdot (y_2 - y_1)}{|AB|} \quad (3.3.2)$$

$$z_n = \frac{n \cdot h \cdot (z_2 - z_1)}{|AB|} \quad (3.3.3)$$

Na rysunku 3.3b pokazano schemat interpolacji kołowej w płaszczyźnie XY. Ten sposób interpolacji może być realizowany w trzech płaszczyznach: XY, YZ, ZX. Do określenia płaszczyzny wykorzystuje się parametry interpolacji I, J, K (tab. 3.1), które traktowane są jako składowe wektora od punktu początkowego do punktu środka okręgu [2]. Punktem początkowym jest punkt A, punktem końcowym jest punkt C, natomiast punkt B jest środkiem okręgu. Poszukiwane są punkty pomiędzy A oraz C i oddalone od siebie o odległość h . Całkowita odległość pomiędzy punktem początkowym, a punktem n wynosi D_n i obliczana jest ze wzoru:

$$D_n = \sqrt{2r^2 - 2r^2 \cos(n \cdot \varphi)} \quad (3.3.4)$$

Korzystając z prostych zależności można wyznaczyć szukane współrzędne:

$$x_n = x_1 - D_n \cdot \cos(\varphi_n) \quad (3.3.5)$$

$$y_n = y_1 + D_n \cdot \sin(\varphi_n) \quad (3.3.6)$$

Tab. 3.1. Płaszczyzny obróbki i kierunki interpolacji liniowej

i	j	k	Płaszczyzna	Kierunek
0	0	1	XY	
0	0	-1	XY	
0	1	0	ZX	
0	-1	0	ZX	
1	0	0	YZ	
-1	0	0	YZ	

4. Przetwarzanie końcowe

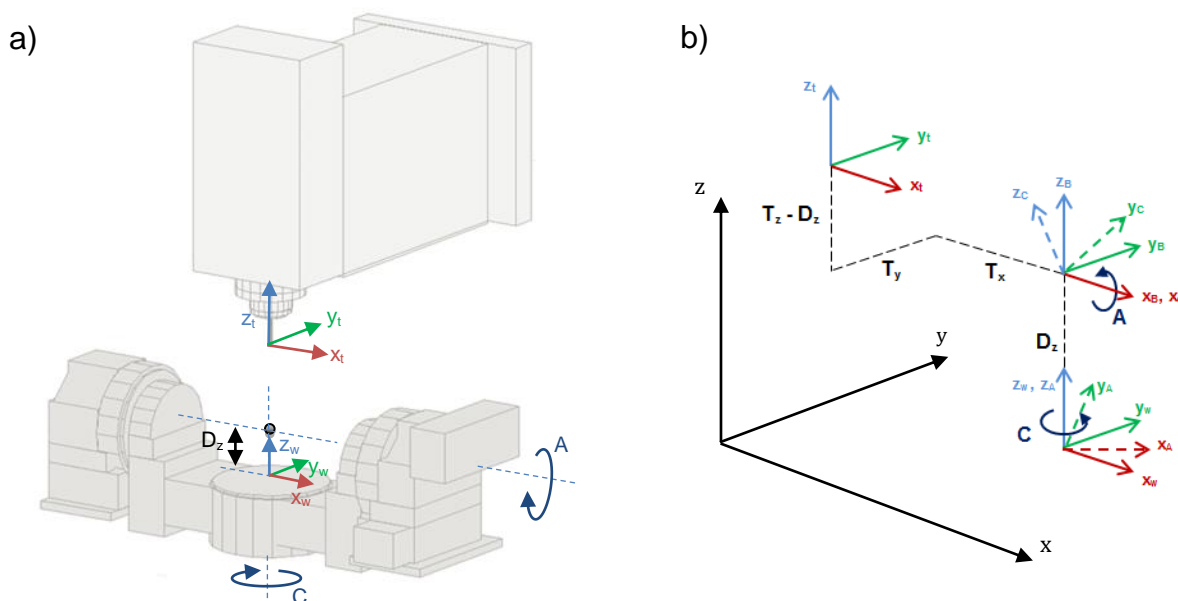
Symulacja obrabiarek jest możliwa, kiedy znane są dane maszynowe MCD (ang. Machine Control Data), opisujące ruchy poszczególnych osi. W tym celu współrzędne definiujące pozycję i orientację narzędzia muszą być przetransformowane do kodu NC. Pliki CLData, które zawierają wszystkie informacje o wygenerowanych ścieżkach, definiowane są w odniesieniu do układu współrzędnych przedmiotu obrabianego. Konieczna jest zamiana ich na dane maszynowe, opisane



w układzie współrzędnych obrabiarki. Proces ten nazywany jest postprocessingiem i wykonany może być poprzez serie transformacji układów współrzędnych. Dla obrabiarek 5-osiowych należy przetransformować $CL = (x_c, y_c, z_c, i, j, k)$ do $MCD = (q_1, q_2, q_3, q_4, q_5)$, gdzie x_c, y_c, z_c to współrzędne narzędzia, i, j, k to składowe wektora osi narzędzia, natomiast q_i ($i=1, \dots, 5$) to współrzędne osi obrabiarki. Typ obrabiarki decyduje o transformacji. Dla obrabiarek ze stołem wychylno - obrotowym otrzymujemy:

$$MCD = (X, Y, Z, A, C) \quad (4.1)$$

gdzie: X, Y, Z – współrzędne przemieszczenia wzdłuż trzech osi stołu,
 A – kąt obrotu wokół osi Z stołu,
 C – kąt obrotu wokół osi X stołu.



Rys. 4.1. Kinematyka frezarki 5-osiowej: a) schemat ogólny, b) schemat transformacji

Istnieje wiele prac dotyczących postprocessingu dla obrabiarek 5-osiowych. Lee i She prezentują równania kinematyki odwrotnej dla trzech typów frezarek 5-osiowych [3]. Zaidman zaproponował uogólnioną metodę transformacji współrzędnych, która może być stosowana w maszynach z nieprostokątnymi osiami obrotu [4]. Inną z metod opracowali Yun, Jung, Tae i Lee [5]. Zaprezentowali oni efektywny algorytm dla postprocessingu NC typowych frezarek 5-osiowych ze stołem wychylno - obrotowym. Wszystkie te metody mogą być wykorzystane do postprocessingu frezarek 5-osiowych. Co więcej, wszystkie te metody bazują na prostym algorytmie, który pozwala otrzymać równania kinematyki odwrotnej z kinematyki prostej. Metoda ta jest prosta do zaimplementowania w programie Matlab, ponieważ może być rozwiązana za pomocą macierzy.

W celu obliczenia danych maszynowych $[T_x \ T_y \ T_z \ A \ C]$ z danych CLData $(x \ y \ z \ i \ j \ k)$ zdefiniowanych w układzie współrzędnych części obrabianej, należy określić inne układy współrzędnych w odpowiednich złączach (rys 4.1b). Układ współrzędnych $x_w y_w z_w$ jest wykorzystywany do określenia przedmiotu i rozpatrywany jest jako układ globalny. Współrzędne T_x, T_y i T_z są współrzędnymi określającymi pozycję narzędzia. Układ współrzędnych $x_A y_A z_A$ został narysowany w złączu C i obraca $x_w y_w z_w$ o kąt C wokół osi z_w . Układ współrzędnych $x_B y_B z_B$ został przetransformowany wzdłuż osi z_A o odległość D_z .

Układ współrzędnych $x_C y_C z_C$ jest układem w złączu A i obraca $x_B y_B z_B$ o kąt A wokół osi x_B . Ostatni układ $x_t y_t z_t$ to układ współrzędnych narzędzia.

$$T_t^W = T_A^W T_B^A T_C^B T_t^C = \text{Rot}(Z, C) \text{Trans}(0, 0, D_z) \text{Rot}(X, A) \text{Trans}(T_x, T_y, T_z - D_z) \quad (4.2)$$

$\text{Trans}(a, b, c)$ jest macierzą transformacji wzdłuż osi x, y, z . $\text{Rot}(X, \alpha)$ jest macierzą rotacji wzdłuż osi x o kąt α . $\text{Rot}(Z, \gamma)$ jest macierzą rotacji wzdłuż osi z o kąt γ [6].

$$\text{Trans}(a, b, c) = \begin{bmatrix} 1 & 0 & 0 & a \\ 0 & 1 & 0 & b \\ 0 & 0 & 1 & c \\ 0 & 0 & 0 & 1 \end{bmatrix} \quad (4.3)$$

$$\text{Rot}(x, \alpha) = \begin{bmatrix} 1 & 0 & 0 & 0 \\ 0 & \cos(\alpha) & -\sin(\alpha) & 0 \\ 0 & \sin(\alpha) & \cos(\alpha) & 0 \\ 0 & 0 & 0 & 1 \end{bmatrix} \quad (4.4)$$

$$\text{Rot}(z, \gamma) = \begin{bmatrix} \cos(\gamma) & -\sin(\gamma) & 0 & 0 \\ \sin(\gamma) & \cos(\gamma) & -\sin(\gamma) & 0 \\ 0 & \sin(\gamma) & \cos(\gamma) & 0 \\ 0 & 0 & 0 & 1 \end{bmatrix} \quad (4.5)$$

Powyższe równania prowadzą do rozwiązania, w którym otrzymujemy dane maszynowe:

$$A = \cos^{-1}(k), \quad -\pi < A \leq \pi, \quad A \neq 0 \quad (4.6)$$

$$C = \text{Atan2}\left(\frac{i}{\sin(A)}, -\frac{j}{\sin(A)}\right), \quad -\pi < C \leq \pi \quad (4.7)$$

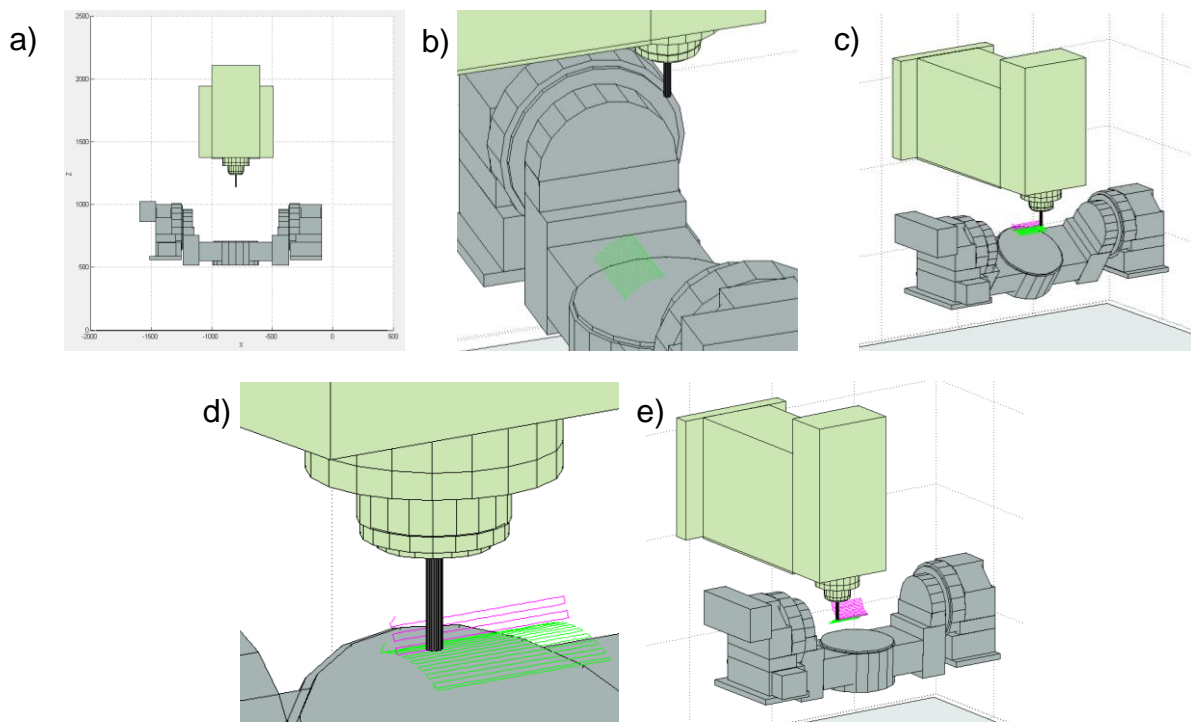
$$T_x = x \cos(C) + y \sin(C) \quad (4.8)$$

$$T_y = y \frac{\cos(A)}{\cos(C)} - T_x \cos(A) \frac{\sin(C)}{\cos(C)} + (z - D_z) \sin(A) \quad (4.9)$$

$$T_z = \frac{z - T_y \sin(A) - D_z}{\cos(A)} + D_z \quad (4.10)$$

5. Implementacja i symulacja

Opracowane algorytmy i równania zostały wprowadzone do Matlab. Żeby zweryfikować ich prawidłowość przeprowadzono symulację obróbki. Poszczególne etapy zostały pokazane na rysunku 5.1. Za pomocą funkcji $\text{plot}(x, y, z)$ wykreślono trajektorię wczytaną z pliku CLData (kolor zielony) i ścieżki wykreślone przez narzędzia frezarki (kolor różowy). Symulacja przeszła pomyślnie. Narzędzie poruszało się po wczytanej trajektorii.



Rys. 5.1. Etapy symulacji obróbki w utworzonym programie Matlab

6. WNIOSKI

Głównym celem niniejszej pracy było zamodelowanie frezarki 5-osiowej w programie Matlab. Model umożliwia symulację obróbki na bazie pliku CLData, a także symulację krokową i za pomocą danych maszynowych. Na podstawie przedstawionego rozumowania, można zamodelować dowolną obrabiarkę, maszynę lub element maszyny, o dowolnej kinematyce. W odróżnieniu od istniejących systemów CAM, które pozwalają na przeprowadzenie symulacji obrabiarki oraz procesu skrawania, symulacja w Matlabie umożliwia utworzenie modelu dynamicznego jak i geometrycznego w różnych skalach: mikroskopowych, makroskopowych i rzeczywistych [7]. Matlab daje możliwość opracowanie dowolnych algorytmów takich jak, kontrola struktury materiału, zachowanie termomechaniczne (skala mikroskopowa), wykrywanie kolizji, przewidywanie jakości powierzchni, optymalizacja parametrów skrawania (skala makroskopowa) lub obliczanie i kontrola kinematyki obrabiarki (skala rzeczywista). Modelowanie w Matlabie pozwala również na integrację wielu maszyn.

LITERATURA

- [1] Ćwikła G., Gołda G.: *Modelowanie i symulacja jako narzędzie poprawy wydajności produkcji wyrobów wielkogabarytowych*. Komputerowo zintegrowane wytwarzanie, red. R. Knosala, Warszawa, WNT 2005, str. 235–245.
- [2] Nikiel G.: *Programowanie obrabiarek CNC*. Bielsko - Biała 2004.
- [3] Lee R. S., She C. H.: *Developing a postprocessor for three types of five-axis machine tools*. International Journal of Manufacturing Technology, vol. 13, 1997, str. 658-665.
- [4] Zaidman E. G.: *Development of a five-axis postprocessor system with a nutating head*. International Journal of Materials Processing Technology, vol. 187-188, 2007, str. 60-64.

- [5] Yun J., Jung Y., Tae D., Lee J.: *A Geometric Postprocessing Method Using Joint Positions of a 5-Axis Machine*. Proceedings of the World Congress on Engineering and Computer Science, vol. 2, USA, 2009.
- [6] Bajd T.: *Robotics. Intelligent Systems, Control and Automation: Science and Engineering*. Berlin, Springer 2010, str. 9–13.
- [7] Bouhadja K., Bey M.: *Classification of Simulation Methods in Machining on Multi-axis Machines*. Proceedings of the World Congress on Engineering, vol. 2, Londyn, Wielka Brytania 2014.