

Zastosowanie metody galwanostatycznej do wyznaczania błędu fazy elektrod woltamperometrycznych

Streszczenie. W pracy przeanalizowano właściwości metrologiczne elektrod woltamperometrycznych w dziedzinie częstotliwości. Wykazano, że w przypadku, gdy reakcja elektrochemiczna kontrolowana jest procesem transportu jonów, elektroda woltamperometryczna zachowuje się tak jak przetwornik pomiarowy I rzędu. Jej właściwości metrologiczne opisane są przez czułość, częstotliwość graniczną, błąd amplitudy i błąd fazy. Przeprowadzona analiza pokazała, że w takim przypadku błąd fazy elektrody woltamperometrycznej jest uzależniony od mechanizmu transportu jonów do/od jej powierzchni. Zaproponowano także sposób pomiaru błędu fazy elektrod woltamperometrycznych w oparciu o metodę galwanostatyczną. Wyniki symulacji numerycznych i przeprowadzonej weryfikacji laboratoryjnej pokazały, że błąd fazy zależy od rodzaju oznaczanych jonów i ich stężenia oraz konstrukcji zastosowanej elektrody woltamperometrycznej.

Summary. In this paper metrological properties of voltammetric electrodes are being analyzed in the frequency domain. It has been shown that in the case when a controlled electrochemical reaction is a process of ions transport, a voltammetric electrode acts like an order 1 measuring converter. Its metrological properties are described by sensitivity, limiting frequency, amplitude and phase errors. The analysis conducted has shown that a phase error of the voltammetric electrode is related to the mechanism of ions transport to and from its surface. Moreover, a galvanostatic method of measuring the voltammetric electrode phase error is described and suggested. The results of numerical simulations and laboratory verification show that the phase error is related to marked ions and to their concentration as well as to the construction of the voltammetric electrode used. **Metrological properties of voltammetric electrodes in the frequency domain**

Słowa kluczowe: pomiary woltamperometryczne, właściwości metrologiczne, charakterystyka fazowa, dokładność pomiarów.

Keywords: voltammetric measurements, metrological properties, phase characteristic, measuring accuracy.

Wstęp

Coraz powszechniejsze zastosowanie metod woltamperometrycznych do oceny stanu zanieczyszczenia środowiska naturalnego wymaga określenia dokładności, z jaką wykonywane są te oznaczenia [1-9]. Jest to szczególnie istotne w przypadku pomiarów in-situ, w trakcie których mierzone stężenie oznaczanych jonów może się zmieniać w czasie w sposób harmoniczny. Dlatego też pojawiła się konieczność analizy właściwości elektrod woltamperometrycznych w dziedzinie częstotliwości, określenie parametrów, które opisują właściwości elektrod oraz zaproponowanie metody, która pozwoli na wyznaczenie jej wartości.

Reakcje elektrochemiczne przebiegające na powierzchni elektrody woltamperometrycznej

W ogólnym przypadku reakcja elektrochemiczna utleniania/redukcji, przebiegająca na powierzchni elektrody stałej, składa się z kilku etapów. Przy czym w przypadku roztworów o małym stężeniu oznaczanych jonów, najważniejszymi z nich są: etap dostarczenia jonów depolaryzatora z objętości elektrolitu w pobliżu powierzchni elektrody i pobranie/oddanie przez jon depolaryzatora elektronu/elektronów. Reakcje elektrochemiczne przebiegające na powierzchni elektrody woltamperometrycznej można także podzielić ze względu na najwolniejszy etap reakcji elektrochemicznej na kontrolowane procesem wymiany ładunku i procesem transportu jonów [10-12].

W praktyce pomiarowej mamy najczęściej do czynienia z ostatnim przypadkiem i dlatego zostanie on przeanalizowany.

Reakcja elektrochemiczna kontrolowana procesem transportu jonów

W ogólnym przypadku potencjał elektrochemiczny jonów określony jest zależnością [11,12]

$$(1) \quad \mu_i = \mu_i^0 + RT \ln a_i + z_i F U + v_i p,$$

gdzie: μ_i^0 - standardowy potencjał chemiczny jonu i , R - stała gazowa, T - temperatura badanego roztworu, a_i -

aktywność jonu i , z_i - wartościowość jonu i , F - stała Faradaya, U - potencjał elektryczny, v_i - parcjalna objętość molowa, p - ciśnienie panujące w badanym roztworze.

Gradient potencjału elektrochemicznego jest zatem równy [11,12]

$$(2) \quad \nabla \mu_i = RT \frac{\nabla C_i}{C_i} + z_i F \nabla U + v_i \nabla p,$$

gdzie: ∇C_i - gradient stężenia jonów i , ∇U - gradient potencjału elektrycznego, ∇p - gradient ciśnienia w badanym roztworze.

Tak więc oznaczane jony poruszają się w badanym roztworze z prędkością określoną formułą

$$(3) \quad V_i = u_i RT \frac{\nabla C_i}{C_i} + u_i z_i F \nabla U + u_i v_i \nabla p + v_i,$$

gdzie: v_i - prędkość konwekcji jonów i .

Przemieszczanie się jonów w objętości badanego roztworu powoduje pojawienie się ich strumienia o wartości określonej jako [11,12]

$$(4) \quad N_i = C_i V_i,$$

co, pamiętając o (3), prowadzi do

$$(5) \quad N_i = u_i RT \nabla C_i + u_i z_i F C_i \nabla U + u_i C_i v_i \nabla p + v_i C_i,$$

Rozkład stężenia jonów i w objętości badanego roztworu w funkcji czasu t określony jest przez dywergencję strumienia [11,12]

$$(6) \quad \frac{\partial C_i}{\partial t} = \nabla N_i,$$

gdzie: ∇N_i - gradient strumienia jonów i , przy czym mając na uwadze zależność określającą strumień N_i w konsekwencji otrzymujemy

$$(7) \quad \frac{\partial C_i}{\partial t} = D_i \nabla^2 C_i + u_i z_i F \nabla C_i \nabla U + u_i z_i F C_i \nabla^2 U + u_i \nabla C_i v_i \nabla p + u_i C_i v_i \nabla^2 p + \nabla v_i C_i + v_i \nabla C_i.$$

Jak widać rozkład stężenia C_i oznaczanych jonów zależy od ich współczynnika dyfuzji D_i , ruchliwości u_i , wartościowości z_i , parcjalnej objętości molowej v_i , stałej Fradaya F , prędkości konwekcji v_i , jej gradientu ∇v_i , stężenia jonów C_i , jego gradientu ∇C_i , gradientu potencjału pola elektrycznego ∇U , laplasjanu potencjału pola elektrycznego $\nabla^2 U$ oraz gradientu ciśnienia ∇p i laplasjanu ciśnienia $\nabla^2 p$ w badanym roztworze.

Z uwagi na to, że stosowane w praktyce elektrody woltamperometryczne są nieruchome, badany roztwór jest także nieruchomy i w jego objętości panuje ciśnienie równe ciśnieniu atmosferycznemu, zależność powyższą można zapisać w postaci następującej

$$(8) \quad \frac{\partial C_i}{\partial t} = D_i \nabla^2 C_i + u_i z_i F \nabla C_i \nabla U + u_i z_i F C_i \nabla^2 U$$

Wartość sygnału wyjściowego elektrody woltamperometrycznej, jakim jest płynący przez nią prąd, opisana jest zależnością Butlera-Volmera [10-12]

$$(9) \quad i_i(t) = z_i F A [k_{i,ox} C_{i,ox,0}(t) - k_{i,red} C_{i,red,0}(t)],$$

gdzie : $C_{i,ox,0}$, $C_{i,red,0}$ oznaczają wartości stężeń formy utlenionej i zredukowanej jonów i na powierzchni elektrody, zaś $k_{i,ox}$, $k_{i,red}$ to współczynniki szybkości reakcji utleniania i redukcji.

Przyjęte założenia

Analiza właściwości metrologicznych elektrody woltamperometrycznej w dziedzinie czasu została przeprowadzona przy przyjęciu następujących założeń : elektroda woltamperometryczna jest elektrodą płaską; rozpatrywany jest przypadek transportu jednowymiarowego w kierunku osi x; na powierzchni elektrody przebiega reakcja elektrochemiczna utleniania/redukcji, sygnałem wejściowym jest stężenie $C_{i,0}$ jonów i w objętości badanego elektrolitu, sygnałem wyjściowym jest prąd reakcji elektrochemicznej i_i , czas wymiany ładunku między jonami badanego elektrolitu, a elektrodą wolt-amperometryczną jest równy zero; wartość potencjału elektrycznego na powierzchni elektrody jest równy napięciu polaryzacyjnemu U_{poi} (rezystancja elektrody wynosi zero).

Właściwości metrologiczne elektrod woltamperometrycznych w dziedzinie częstotliwości

W celu przeanalizowania właściwości metrologicznych elektrody woltamperometrycznej w dziedzinie czasu rozpatrzono równanie transportu jonów na jej powierzchni i zapisano je w postaci operatorowej

$$(10) \quad s C_{i,0}(s) = D_i \left[\frac{C_i^0(s) - C_{i,0}(s)}{\delta_i^2} \right] + u_i z_i F \left[\frac{C_i^0(s) - C_{i,0}(s)}{\delta_i} \right] \nabla U + u_i z_i F C_{i,0}(s) \nabla^2 U,$$

gdzie : δ_i - grubość warstwy przy powierzchni elektrody woltamperometrycznej.

Tak więc transmitancja operatorowa $G_i(s)$ elektrody woltamperometrycznej przy przyjęciu zerowych warunków początkowych, tj. $C_{i,0}(t=0^+) = 0$, opisana jest następująco

$$(11) \quad G_i(s) = \frac{i_i(s)}{C_{i,0}^0(s)},$$

co prowadzi do zależności

$$(12) \quad G_i(s) = \frac{z_i F A k_i (D_i + u_i z_i \delta_i F \nabla U)}{(D_i + u_i z_i \delta_i F \nabla U - u_i z_i \delta_i^2 F \nabla^2 U + s \delta_i^2)}.$$

Na podstawie znajomości transmitancji operatorowej $G_i(s)$ można wyznaczyć transmitancję widmową $G_i(j\omega)$ elektrody woltamperometrycznej, pamiętając o tym, że

$$(13) \quad G_i(j\omega) = G(s) \Big|_{s=j\omega},$$

co można także zapisać następująco

$$(14) \quad G_i(j\omega) = \frac{z_i F A k_i (D_i + u_i z_i \delta_i F \nabla U)}{(D_i + u_i z_i \delta_i F \nabla U - u_i z_i \delta_i^2 F \nabla^2 U + j\omega \delta_i^2)}.$$

Mając na uwadze, że transmitancja widmowa $G_i(j\omega)$ elektrody woltamperometrycznej jest wielkością zespoloną, można ją zapisać także w sposób wykładniczy

$$(15) \quad G_i(j\omega) = |G_i(j\omega)| e^{j\varphi_i},$$

przy czym moduł transmitancji widmowej elektrody woltamperometrycznej wynosi

$$(16) \quad |G_i(j\omega)| = \frac{z_i F A k_i (D_i + u_i z_i \delta_i F \nabla U)}{\sqrt{(D_i + u_i z_i \delta_i F \nabla U - u_i z_i \delta_i^2 F \nabla^2 U)^2 + (\omega \delta_i^2)^2}},$$

zaś przesunięcie fazowe

$$(17) \quad \varphi_i(\omega) = -\arctg \left(\frac{\omega \delta_i^2}{D_i + u_i z_i \delta_i F \nabla U - u_i z_i \delta_i^2 F \nabla^2 U} \right),$$

co można także zapisać jako

$$(18) \quad \varphi_i(j\omega) = -\arctg \left(2\pi \frac{f}{f_{gr,i}} \right),$$

gdzie : $f_{gr,i}$ - częstotliwość graniczna elektrody woltamperometrycznej.

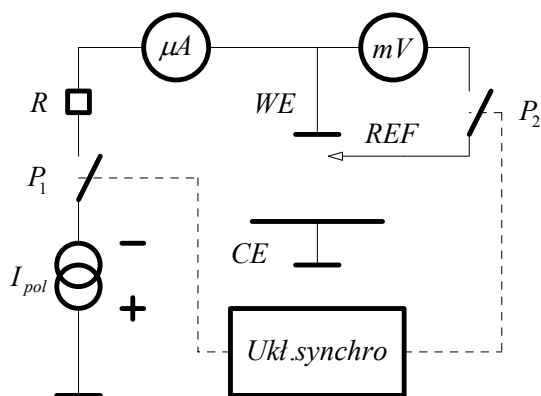
Na podstawie powyższych zależności widać, że w przypadku, gdy reakcja elektrochemiczna kontrolowana jest mechanizmem transportu jonów, elektroda woltamperometryczna zachowuje się w dziedzinie częstotliwości tak jak przetwornik I rzędu. Zatem jej właściwości metrologiczne w dziedzinie częstotliwości określone są przez czułości S_i , częstotliwość graniczną $f_{gr,i}$, błąd amplitudy ΔA i błąd fazy $\varphi_i(j\omega)$.

Wyznaczanie błędu fazy elektrod woltamperometrycznych

Do chwili obecnej nie wyznaczano właściwości dynamicznych elektrod woltamperometrycznych w dziedzinie częstotliwości, w tym także jej błędu fazy. Zagadnienia te są bardzo istotne, gdyż pozwalają na określenie dokładności pomiarów woltamperometrycznych wykonywanych in situ np. w zamkniętych zbiornikach wodnych, do których okresowo zrzuca się zanieczyszczenia o dużym stężeniu.

Po przeprowadzeniu analiz okazało się, że można do wyznaczenia błędu fazy $\varphi_i(\omega)$ elektrod woltamperometrycznych zastosować metodę galwanostatyczną. W metodzie tej stosuje się układ pomiarowy pokazany na rysunku 1.

Jak widać układ ten jest zbudowany ze źródła prądowego I_{pol} , które w czasie $t = 0$ poprzez rezystor R zaczyna wymuszać przepływ prądu między badaną elektrodą woltamperometryczną WE i przeciw elektrodą CE . Wartość prądu I_{pol} jest tak dobrana, że odpowiada wartości granicznej prądu $i_{gr,i}$ reakcji elektrochemicznej przebiegającej na powierzchni badanej elektrody woltamperometrycznej. W trakcie przepływu tego prądu mierzony jest potencjał elektryczny elektrody woltamperometrycznej WE w stosunku do elektrody odniesienia REF .



Rys 1. Układ pomiarowy stosowany w metodzie galwanostatycznej

Wielkością wyznaczaną w tej metodzie jest tzw. czas przejścia, którego wartość opisana jest zależnością

$$(19) \quad \tau = \frac{\delta_i^2}{D_i + z_i u_i F \delta_i \nabla U + z_i u_i F \delta_i \nabla^2 U}$$

Przyjmując, że gradient potencjału elektrycznego na powierzchni elektrody woltamperometrycznej jest stały

$$(20) \quad \nabla U = const,$$

wówczas

$$(21) \quad \nabla^2 U = 0,$$

i zależność (19) przyjmuje postać

$$(22) \quad \tau = \frac{\delta_i^2}{D_i + z_i u_i F \delta_i \nabla U}$$

W takim przypadku kąt przesunięcia fazowego $\varphi_i(\omega)$ elektrody woltamperometrycznej może być wyznaczony z zależności

$$(23) \quad \varphi_i(\omega) = -\arctg(\omega\tau).$$

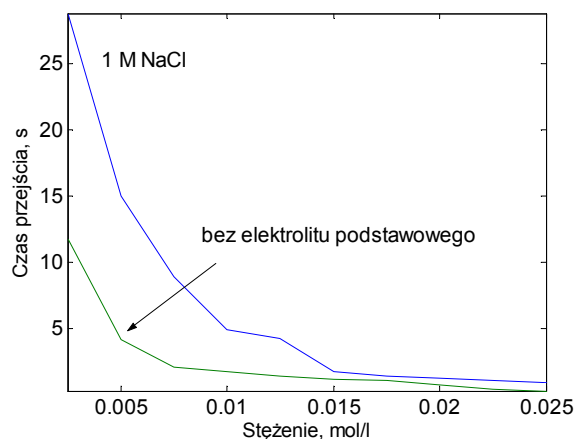
Z przedstawionych zależności widać, że kąt przesunięcia fazowego badanej elektrody woltamperometrycznej jest uzależniony od mechanizmu transportu jonów do/od jej powierzchni oraz może być wyznaczony na podstawie pomiaru czasu τ .

Weryfikacja laboratoryjna wpływu mechanizmu transportu jonów na błąd fazy elektrody woltamperometrycznej

W celu wyznaczenia błędu fazy $\varphi_i(\omega)$ elektrody woltamperometrycznej wykonano pomiary czasu przejścia τ dla reakcji redukcji jonów kadmu Cd^{2+} na stałej elektrodzie woltamperometrycznej wykonanej ze złota, zanurzonej do nieruchomego roztworu elektrolitu. Pomiary weryfikacyjne zostały wykonane w układzie pokazanym na rysunku 1.

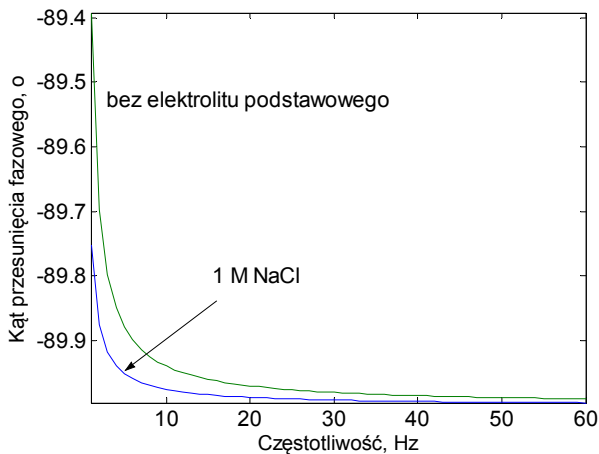
Stężenie oznaczanych jonów kadmu Cd^{2+} w badanym roztworze zwiększano poprzez dodawanie objętości 1 cm^3 $0,01 \text{ M}$ roztworu azotanu kadmu $Cd(NO_3)_2$ do zastosowanego roztworu elektrolitu podstawowego, jakim był 1 M NaCl o objętości 40 cm^3 . Po każdorazowym dodaniu jonów depolaryzatora do roztworu, był on przez 5 minut odtleniany argonem. Następnie wykonano pomiary prądu granicznego reakcji redukcji jonów kadmu Cd^{2+} metodą chronoamperometryczną. Pomiary czasu przejścia τ zostały wykonane metodą galwanostatyczną przy wymuszeniu przepływu prądu granicznego o wcześniej wyznaczonej wartości.

Wykonane pomiary czasu przejścia τ pokazały, że jego wartość zależy od stężenia oznaczanych jonów kadmu, a także od rodzaju zastosowanego elektrolitu podstawowego, co zaprezentowano na rysunku 2.



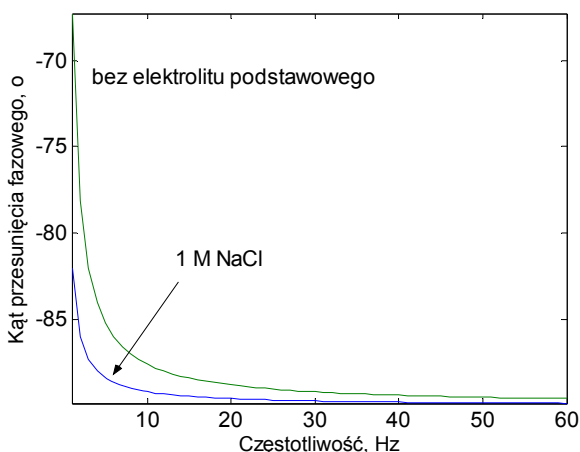
Rys.2. Wpływ stężenia oznaczanych jonów kadmu Cd^{2+} na wartość czasu przejścia w zależności od elektrolitu podstawowego

Na podstawie pomiarów czasów przejścia metodą galwanostatyczną i w oparciu o zależność (23) wyznaczono dla badanej elektrody woltamperometrycznej jej charakterystyki fazowe. Przykładowa charakterystyka fazowa została przedstawiona na rysunku 3.



Rys.3. Wpływ rodzaju elektrolitu podstawowego na kąt przesunięcia fazowego elektrody woltamperometrycznej w zależności od częstotliwości zmian stężenia; stężenie oznaczanych jonów kadmu Cd^{2+} 0,0025 mola/l

Jednocześnie okazało się, że wzrost stężenia oznaczanych jonów kadmu prowadzi do znacznego zmniejszenia kąta przesunięcia fazowego badanej elektrody woltamperometrycznej, co widać na rysunku 4.



Rys.4. Wpływ rodzaju elektrolitu podstawowego na kąt przesunięcia fazowego elektrody woltamperometrycznej w zależności od częstotliwości zmian stężenia; stężenie oznaczanych jonów kadmu Cd^{2+} 0,025 mola/l

Podsumowanie

Z przeprowadzonej analizy matematycznej widać, że elektroda woltamperometryczna w przypadku reakcji elektrochemicznej kontrolowanej procesem transportu jonów, zachowuje się w dziedzinie częstotliwości tak, jak przetwornik pomiarowy I rzędu. Jej właściwości metrologiczne określane są między innymi przez kąt przesunięcia fazowego. Wykazano, że błąd fazy elektrody można wyznaczać za pomocą metody galwanostatycznej, poprzez pomiar tzw. czasu przejścia. Warunkiem poprawnego pomiaru jest wymuszenie przepływu przez

badaną elektrodę prądu granicznego dla oznaczanego stężenia jonów.

Wykonane pomiary weryfikacyjne pokazały, że kąt przesunięcia fazowego elektrody zależy od rodzaju zastosowanego elektrolitu podstawowego, stężenia oznaczanych jonów i czasu polaryzacji elektrody. Zastosowanie elektrolitu podstawowego powodowało zmniejszenie gradientu potencjału elektrycznego na powierzchni elektrody i w konsekwencji wzrost kąta przesunięcia fazowego. Przesunięcie fazowe elektrody zmniejszało się wraz ze wzrostem stężenia oznaczanych jonów kadmu. Rosło natomiast wraz z upływem czasu polaryzacji napięciem badanej elektrody.

Przeprowadzona analiza oraz wyniki weryfikacji laboratoryjnej zostaną wykorzystane do opracowania nowej konstrukcji elektrody woltamperometrycznej, która umożliwi precyzyjne oznaczanie w wodzie zmiennych w czasie stężeń jonów metali.

LITERATURA

- [1] Desmond D., Lane B., Alderman J., Hill M., Arrigan D.W.M., Glennon J.D., An environmental monitoring system for trace metals using stripping voltammetry, *Sensors and Actuators B: Chemical*, 48 (1998) n.1-3, 409-414.
- [2] Apetrei C., Rodríguez-Méndez M.L., Parra V., Gutierrez F., de Saja J.A., Array of voltammetric sensors for the discrimination of bitter solutions, *Sensors and Actuators B: Chemical*, 103 (2004), n. 1-2, 145-152.
- [3] Parra V., Arrieta Á. A., Fernández-Escudero J. A., García H., Apetrei C., Rodríguez-Méndez M. L., de Saja J. A., E-tongue based on a hybrid array of voltammetric sensors based on phthalocyanines, perylene derivatives and conducting polymers: Discrimination capability towards red wines elaborated with different varieties of grapes, *Sensors and Actuators B: Chemical*, 115 (2006), n.1, 54-61.
- [4] Gutés A., Cespedes F., del Valle M., Louthander D., Krantz-Rülcker C., Winquist F., A flow injection voltammetric electronic tongue applied to paper mill industrial Waters, *Sensors and Actuators B: Chemical*, 115 (2006), n. 1, 390-395.
- [5] Santos D. P., Bergamini M. F., Zononi M. V. B, Voltammetric sensor for amoxicillin determination in human urine using polyglutamic acid/glutaraldehyde film, *Sensors and Actuators B: Chemical*, 133 (2008), n. 2, 398-403.
- [6] Zou Z., Jang A., MacKnight E., Pei-Ming Wu, Do J., Bishop P. L., Ahn C. H., Environmentally friendly disposable sensors with microfabricated on-chip planar bismuth electrode for *in situ* heavy metal ions measurement, *Sensors and Actuators B: Chemical*, 134 (2008), n. 1, 18-24.
- [7] Twomey K., Alvarez de Eulate E., Alderman J., Arrigan D.W.M., Fabrication and characterization of a miniaturized planar voltammetric sensor array for use in an electronic tongue, *Sensors and Actuators B: Chemical*, 140 (2009), n. 2, 532-541.
- [9] Koudelka-Hepand M., Van Der Wal P. D., Microelectrode sensors for biomedical and environmental applications, *Electrochimica Acta*, 45 (2000), n. 15-16, 2000, 2437-2441.
- [10] Priscilla G.L., Sensor and Sensor Technology, pod red. Priscilla G.L., *Electrochimica Acta*, 55 (2010), 4223-4402.
- [11] Zoski C., Handbook of Electrochemistry, Elsevier, 2007.
- [12] Alegret S., Merkoci A., Electrochemical sensor analysis, ELSELVIER SCIENCE, 2007.

Autor: dr inż. Krzysztof Suchocki, Politechnika Gdańska, Katedra Inżynierii Biomedycznej, ul. Narutowicza 11/12, 80-233 Gdańsk, e-mail: krzsucho@pg.gda.pl