

OBLICZENIA ROZPŁYWU PRĄDÓW ZWARCIOWYCH W PRZEWODACH ODGROMOWYCH LINII WN

Jacek KLUCZNIK, Zbigniew LUBOŚNY, Krzysztof DOBRZYŃSKI

Politechnika Gdańska, Wydział Elektrotechniki i Automatyki, ul. G. Narutowicza 11/12, 80-233 Gdańsk

tel.: 58 347 1798; e-mail: jacek.klucznik@pg.gda.pl

tel.: 58 347 1641; e-mail: zbigniew.lubosny@pg.gda.pl;

tel.: 58 347 1798; e-mail: krzysztof.dobrzynski@pg.gda.pl

Streszczenie: W referacie przedstawiono metodę oraz jej implementację w postaci programu komputerowego, które umożliwiają obliczenie rozptywu prądów zwarciovych w linkach odgromowych linii wysokiego napięcia. Algorytm umożliwia obliczenia dla linii dwustronne zasilanej oraz linii w układzie gwiazdowym (z odczempem). Opracowany program umożliwia weryfikację doboru przewodów odgromowych z punktu widzenia wytrzymałości zwarciowej cieplnej.

Słowa kluczowe: linie elektroenergetyczne, przewody odgromowe, zwarcia doziemne.

1. WSTĘP

W celu ochrony linii wysokiego napięcia od skutków wyładowań atmosferycznych powszechnie stosuje się przewody odgromowe umieszczane na słupie powyżej przewodów fazowych. W Polsce w liniach o napięciach 110 kV, 220 kV, 400 kV przewody odgromowe połączone są bezpośrednio ze stalową konstrukcją słupa. Z kolei każdy ze słupów jest uziemiany. Dodatkowo przewody odgromowe na końcach linii łączone są z uziomem stacji elektroenergetycznej. Takie rozwiązanie powoduje, że ochrona odgromowa staje się skuteczna, a ładunek elektryczny powodowany wyładowaniem atmosferycznym odprowadzany jest do ziemi. Prąd wyładowania atmosferycznego mimo znacznej wartości oddziałuje na linkę odgromową przez krótki czas, zatem efekt cieplny przepływu prądu wyładowania atmosferycznego jest niewielki. Nie stanowi on zagrożenia cieplnego nawet dla najmniejszych stosowanych przekrojów linek odgromowych – 70 mm² (linie 220 i 400 kV) [1] czy nawet linek o przekroju 50 mm².

Rozwiązanie, w którym linki odgromowe połączone są z konstrukcją słupa powodują jednak problemy przy zwarciach w linii. Zwarcie jednofazowe pomiędzy przewodem fazowym a konstrukcją słupa, czy zwarcie dwufazowe pomiędzy dwoma fazami a konstrukcją słupa powodują przepływ prądu zwarcioowego przez przewody odgromowe. Wobec czasów trwania typowych zwarć znacznie dłuższych niż wyładowania atmosferyczne, to prąd zwarcioowy płynący w linkach odgromowych jest głównym czynnikiem brany pod uwagę przy projektowaniu ochrony odgromowej linii i doborze przewodów odgromowych.

Podstawowym problemem jaki ma do rozwiązania projektant jest określenie wartości prądów płynących w przewodzie odgromowym. O ile wyznaczenie wartości początkowego prądu zwarcioowego nie jest sprawą trudną, to określenie jaka część prądu zwarcioowego popłynie przez

konstrukcję słupa do ziemi, a jaka część popłynie przewodami odgromowymi jest już problematyczne.

W podejściu uproszczonym stosuje się tzw. współczynnik redukcijny, który definiuje jaka część prądu zwarcioowego płynie przez uziom słupa.

$$I_u = rI_{k1}'' \quad (1)$$

gdzie: I_u – prąd płynący przez uziom,

I_{k1}'' – początkowy prąd zwarcia jednofazowego,

r – współczynnik redukcijny.

Wartość prądu płynącego w przewodzie odgromowym wyznacza się wówczas jako:

$$I_{gw} = I_{k1}'' - I_u = (1 - r)I_{k1}'' \quad (2)$$

Wartość współczynnika redukcijnego zgodnie z [2] dla polskich linii o różnej budowie waha się od 0,4 do 0,7. Wartość współczynnika redukcijnego może być też wyznaczona na podstawie stosunku impedancji kilometrycznej własnej przewodu odgromowego do impedancji kilometrycznej wzajemnej pętli: przewód fazowy – przewód odgromowy.

Pierwsze z podejść, przyjęcie wartości z przedziału 0,4 do 0,7 może powodować duże rozbieżności w wynikach obliczeń i w skrajnych przypadkach może prowadzić do przeszacowania lub niedoszacowania wartości prądu w przewodzie odgromowym. Wykorzystanie niedoszacowanej wartości prądu w przewodzie odgromowym do doboru przewodu może się skończyć jego uszkodzeniem cieplnym, zaś przeszacowanie powodować może zastosowanie większych niż wymagane przekrojów linek odgromowych i tym samym wzrost kosztów inwestycji.

Drugie podejście, pozornie lepsze ma wadę polegającą, na tym że impedancje kilometryczne własne i wzajemne, podawane w literaturze, czy liczone na podstawie równań Carlsona [3, 4] nie uwzględniają rezystancji uziemień słupów. W efekcie tego obliczany współczynnik redukcijny nie zależy od rezystancji uziemień słupów linii, co nie jest prawdą.

2. PROPONOWANA METODA OBLICZENIOWA

W celu obliczenia prądu zwarcioowego płynącego przewodem odgromowym autorzy zaadoptowali i rozbudowali ideę obliczeń przedstawioną przez H.B. Gooi i S.A. Sebo [5]. W referacie tym autorzy prezentują sposób postępowania w celu obliczenia początkowego prądu zwarcioowego dla zwarcia na dowolnym słupie linii napowietrznej, a następnie

obliczenia rozplywu prądu w poszczególnych przęsłach linii. Oryginalny referat prezentuje sposób postępowania dla linii łączącej dwie stacje, o określonych impedancjach zwarcio- wych.

Rysunek 1 przedstawia ideę modelowania linii dla potrzeb wyznaczenia rozplywu prądów w poszczególnych przęsłach linki odgromowej. W linii o n przęsłach występuje $n+2$ słupów. Słupy skrajne (0 i $n+1$) należy utożsamiać ze słupami bramowymi stacji elektroenergetycznych na krań- cach linii. Każda ze stacji reprezentowana jest przez trójfa- zowe źródło napięcia (U_{SA}, U_{SB}, U_{SC}) i zastępczą impedancję zwarciową (Z_{SA}, Z_{SB}, Z_{SC}). W referacie, dla uproszczenia opisów rysunków i wzorów pomija się symbole liczb zespo- lone, traktując wszystkie prądy, napięcia i impedancje jako wartości zespolone. Wartości impedancji dla obu stacji mogą być różne, jednak (podobnie jak w obliczeniach zwarcio- wych wykonywanych zgodnie z normą 60909) wartości napięć w obu stacjach przyjmuje się za takie same. Wartość rezystancji uziomu stacji reprezentowana jest przez rezysto- ry R_{FP} . Każde z przęseł (k) reprezentowane jest przez impe- dancje własne przewodów fazowych (Z_{Ak}, Z_{Bk}, Z_{Ck}), impe- dancje własną przewodu odgromowego (Z_{Gk}), impedancje wzajemne między przewodami fazowymi ($M_{ABk}, M_{BCk}, M_{ACk}$) oraz impedancje wzajemne między przewodami fa- zowymi a przewodem odgromowym ($M_{AGk}, M_{BGk}, M_{CGk}$). Rezystancja uziemienia danego słupa reprezentowana jest przez R_k .

Sposób oznaczania prądów płynących w przewodach pokazano na rysunku 1 przyjmując następującą konwencję: prądy w przęsle na lewo od słupa k mają indeks k , a na pra- wo od słupa k indeks $k+1$. Sposób strzałkowania prądów prezentowany na rysunku nie do końca odpowiada rzeczywi- stym kierunkom przepływu, ale jest zgodny z prezentowa- nymi dalej równaniami.

Niniejszy referat nie prezentuje całej idei metody obli- czeń, która jest możliwa do prześledzenia w oryginalnej publikacji, a jedynie przedstawia propozycję jej modyfikacji znacznie rozszerzając jej funkcjonalność. Podstawą metody

jest wyznaczenie macierzy impedancji zastępczych wiążącej prądy w przewodach fazowych i przewodzie odgromowym (danego przęsła) z napięciami przewodów fazowych i napięciem w przewodzie odgromowych na określonym słupie. Dla linii jednotorowej, z jednym przewodem odgro- mowym związek ten jest następujący:

$$\begin{bmatrix} U_{ak} \\ U_{bk} \\ U_{ck} \\ U_{gk} \end{bmatrix} = \begin{bmatrix} Z_{11k} & Z_{12k} & Z_{13k} & Z_{14k} \\ Z_{12k} & Z_{22k} & Z_{23k} & Z_{24k} \\ Z_{13k} & Z_{23k} & Z_{33k} & Z_{34k} \\ -Z_{14k} & -Z_{24k} & -Z_{34k} & Z_{44k} \end{bmatrix} \begin{bmatrix} I_{ak} \\ I_{bk} \\ I_{ck} \\ I_{gk} \end{bmatrix} \quad (3)$$

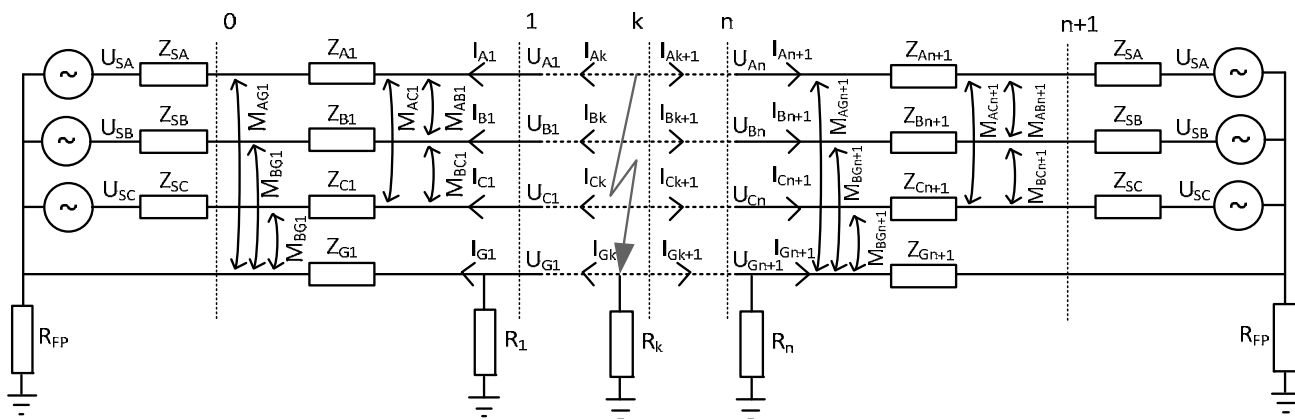
gdzie: $U_{ak}, U_{bk}, U_{ck}, U_{gk}$ – napięcia fazowe i napięcie przewodu odgromowego dla k -tego słupa,
 $I_{ak}, I_{bk}, I_{ck}, I_{gk}$ – prądy fazowe i prąd przewodu odgro- mowego dla k -tego przęsła.

Macierz impedancji Z_k obliczana jest za pomocą wzo- rów rekurencyjnych dla każdego przęsła linii począwszy od stacji początkowej do miejsca zwarcia. Do obliczeń elemen- tów macierzy Z_k wykorzystywane są dane modelu linii przedstawione na rysunku 1 ($Z_{Ak}, Z_{Bk}, Z_{Ck}, Z_{Gk}, M_{ABk}, M_{BCk}, M_{ACk}, M_{AGk}, M_{BGk}, M_{CGk}$ i R_k). Zależności szczegółowe nie będą tu prezentowane.

W oryginalnej metodzie macierz Z_k dla słupa skrajnego tj. słupa bramowego stacji elektroenergetycznej do której dochodzi rozważana linia (indeks $k=0$) jest równa:

$$Z_{k=0} = \begin{bmatrix} -(R_{FP} + Z_{SA}) & R_{FP} & R_{FP} & R_{FP} \\ R_{FP} & -(R_{FP} + Z_{SB}) & R_{FP} & R_{FP} \\ R_{FP} & R_{FP} & -(R_{FP} + Z_{SC}) & R_{FP} \\ -R_{FP} & -R_{FP} & -R_{FP} & R_{FP} \end{bmatrix} \quad (4)$$

gdzie zgodnie z rysunkiem 1, wartość R_{FP} reprezentuje uziom stacji, a impedancje Z_{SA}, Z_{SB} i Z_{SC} są impedancjami zwarcioowymi systemu elektroenergetycznego dla poszcze- gólnych faz.



Rys. 1 Model linii dla potrzeb wyznaczenia rozplywu prądów zwarcio- wych

Niestety takie podejście nie pozwala na uwzględnienie typowych parametrów zwarcio- wych dostępnych dla stacji elektroenergetycznej, czyli stosunku składowej zerowej reaktancji do składowej zgodnej reaktancji zwarcio- wej X_0/X_1 i stosunku składowej zerowej rezystancji do składowej zgodnej rezystancji zwarcio- wej R_0/R_1 . W opracowanym algorytmie wprowadzono zatem modyfikację pozwalającą na uwzględnienie powyższych danych. Zmodyfikowana ma-

ciierz dla stacji początkowej przyjmuje wówczas następującą postać:

$$Z_{k=0} = \begin{bmatrix} -R_{FP} + Z_{11S_ABC} & R_{FP} + Z_{12S_ABC} & R_{FP} + Z_{13S_ABC} & R_{FP} \\ R_{FP} + Z_{21S_ABC} & -R_{FP} + Z_{22S_ABC} & R_{FP} + Z_{23S_ABC} & R_{FP} \\ R_{FP} + Z_{31S_ABC} & R_{FP} + Z_{32S_ABC} & -R_{FP} + Z_{33S_ABC} & R_{FP} \\ -R_{FP} & -R_{FP} & -R_{FP} & R_{FP} \end{bmatrix} \quad (5)$$

gdzie macierz Z_{S_ABC} opisująca system elektroenergetyczny poprzez impedancje fazowe własne i wzajemne jest wynikiem transformacji macierzy składowych symetrycznych impedancji zwarciovych:

$$Z_{S_ABC} = -\frac{1}{3} \begin{bmatrix} 1 & 1 & 1 \\ 1 & a & a^2 \\ 1 & a^2 & a \end{bmatrix} \begin{bmatrix} Z_{S0} & 0 & 0 \\ 0 & Z_{S1} & 0 \\ 0 & 0 & Z_{S2} \end{bmatrix} \begin{bmatrix} 1 & 1 & 1 \\ 1 & a^2 & a \\ 1 & a & a^2 \end{bmatrix} \quad (6)$$

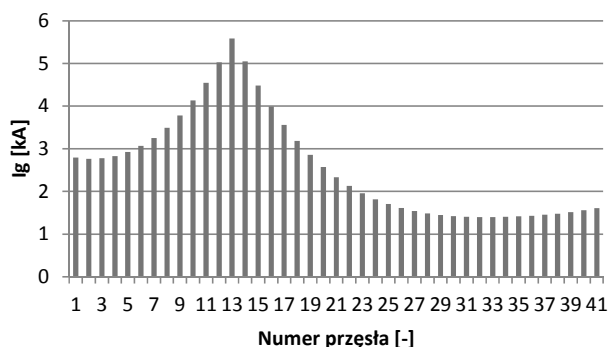
gdzie: Z_{S0} , Z_{S1} , Z_{S2} – impedancje zwarciove stacji dla składowej zerowej, zgodnej oraz przeciwnej,
 a – operator obrotu określony jako $e^{j(2\pi/3)}$.

Kolejna modyfikacja metody, pozwalająca na większą aplikacyjność opracowanego algorytmu, polega na możliwości uwzględnienia odczepu w linii. W metodzie oryginalnej rozpatrywana jest pojedyncza linia łącząca dwie stacje elektroenergetyczne. Opracowany algorytm, a zarazem przygotowany program pozwala na analizę często spotykanej w praktyce sytuacji, gdzie linia jest wyposażona w odczep (linia w układzie gwiazdowym). Odczep ten może być odczepem pasywnym zasilającym sieć odbiorczą (stacja GPZ WN/SN) lub odczepem aktywnym, będącym źródłem prądu zwarciovego (np. farma wiatrowa lub inne źródło energii).

Opracowane algorytmy obliczeniowe zaimplementowano na platformie obliczeniowej FreeMat będącej bezpłatną alternatywą dla programu Matlab.

3. PRZYKŁAD OBLICZENIOWY

Przykładową analizę wykonano dla linii o napięciu znamionowym 110 kV łączącej stacje elektroenergetyczne L i P, o mocach zwarciovych równych odpowiednio 2000 MVA ($X_0/X_1 = 1,5$) oraz 1500 MVA ($X_0/X_1 = 1,1$). Linia składa się z 41 przęseł o równej długości wynoszącej 300 m.

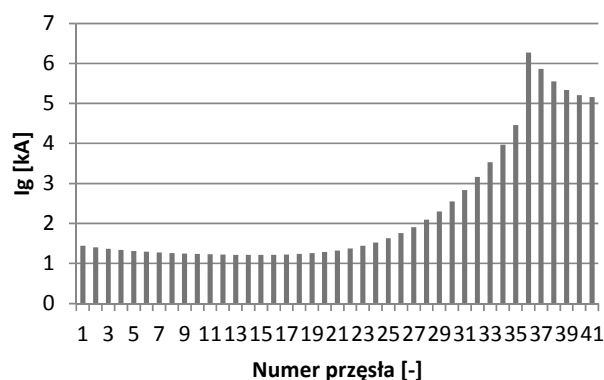


Rys. 3 Rozkład prądów w linkach odgromowych dla zwarcia 1-fazowego na słupie nr 13

Pierwszy z analizowanych przykładów zakłada zwarcie na słupie nr 13. Rozkład prądów w linkach odgromowych w takim przypadku przedstawia rysunek 3. Największe wartości prądów zwarciovych obserwuje się w linkach odgromowych w pobliżu słupa 13. W miarę oddalania się od słupa, na którym wystąpiło zwarcie wartości prądów w przewodzie odgromowym maleją, ponieważ prąd zwarciovy upływa do ziemi przez uziomy kolejnych słupów. Co interesujące, wartości prądów w przewodach odgromowych w pewnym oddaleniu od miejsca zwarcia przestają się obniżać, a przy zbliżaniu się do stacji elektroenergetycznej mogą nawet nieznacznie wzrastać (np. przęsła 38÷41). Spowodowane jest to coraz mniejszym udziałem uziomów słupów w odprowadzaniu prądu zwarciovego do ziemi w miarę

oddalania się od miejsca zwarcia i jednoczesnym oddziaływaniem magnetycznym przewodów fazowych. Na rysunku widać również, że znacznie większe wartości prądów obserwowane są w przęsłach na lewo do miejsca zwarcia, co powodowane jest mniejszą impedancją wynikającą z bliskości stacji L i jej uziomu o wartości znacznie mniejszej niż rezystancje uziomów poszczególnych słupów.

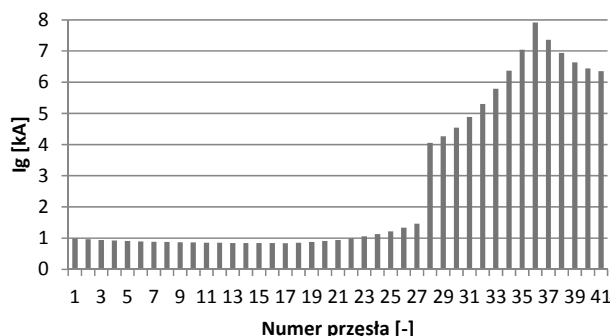
Kolejny przykład, przedstawiony na rysunku 4, pokazuje rozptył prądów dla zwarcia jednofazowego w pobliżu stacji P, na słupie 35. Uzyskany rozkład prądów w przewodach odgromowych ma kształt analogiczny jako w poprzednim przypadku – większa część prądu płynie w kierunku bliższej stacji, na prawo od miejsca zwarcia.



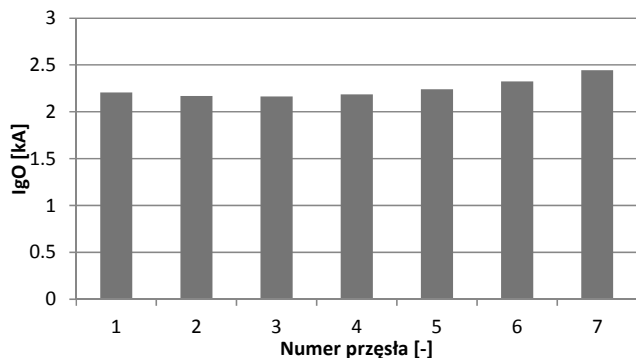
Rys. 4 Rozkład prądów w linkach odgromowych dla zwarcia 1-fazowego na słupie nr 35

Kolejne analizy wykonano również dla linii o napięciu znamionowym 110 kV łączącej stacje elektroenergetyczne L i P, o mocach zwarciovych jak w poprzednim przykładzie. Dodatkowo założono, że na słupie nr 27 przyłączona jest linia odczepowa zawierająca 7 przęseł (po 300 m każde), łącząca linię ze stacją odczepową O, o mocy zwarciovego równej 2000 MVA, przy stosunku X_0/X_1 równym 1,5.

Rysunki 5 i 6 przedstawiają rezultaty obliczeń uzyskane dla zwarcia na słupie 35. Widać tu (rys. 5), że dodatkowa linia odczepowa zmienia rozptył prądów w linie odgromowej linii głównej. Na lewo od słupa odczepowego (27) następuje gwałtowne zmniejszenie wartości prądu w przewodzie odgromowym linii głównej. Wynika to z faktu „ucieczki” prądu zwarciovego przez przewód odgromowy linii odczepowej, w kierunku małej rezystancji uziomu stacji O. Z kolei małą zmienność prądu w przewodzie odgromowym linii odczepowej (rys. 6) można łatwo wytłumaczyć rezystancjami uziemień słupów znacznie większymi niż rezystancja uziomu stacji odczepowej. Przy dość krótkiej linii skutkuje to bardzo małym udziałem uziemień słupów w przepływie prądu zwarciovego.



Rys. 5 Rozkład prądów w linkach odgromowych dla zwarcia 1-fazowego na słupie nr 35



Rys. 6 Rozkład prądów w linkach odgromowych odczepu dla zwarcia 1-fazowego na słupie nr 35

4. PODSUMOWANIE

Zaprezentowana w referacie metoda obliczania rozptyłu prądów zwarciovych w przewodach odgromowych stanowi rozwinięcie wcześniej opracowanych algorytmów. Wprowadzone modyfikacje zwiększają znacznie jej uniwersalność i pozwalają na szerokie wykorzystanie metody do analizy rzeczywistych układów przesyłowych. Opracowana na platformę Matlab/Freemat aplikacja pozwala w dość łatwy sposób na dokonywanie oceny poprawności doboru

linki odgromowej, prezentując wyniki w czytelnej postaci graficznej jak również w postaci szczegółowego raportu.

Przeprowadzona weryfikacja i potwierdzona dokładność metody pozwala uznać, że opracowany program może być z powodzeniem wykorzystywany w analizach rzeczywistych układów przesyłowych.

5. BIBLIOGRAFIA

1. Przewody odgromowe 220 i 400 kV – Standardowa Specyfikacja Funkcjonalna, Polskie Sieci Elektroenergetyczne Operator S.A, Konstancin-Jeziorna, 2013
2. Badanie uziemień odgromowych słupów oraz skuteczności ochrony przeciwporażeniowej w napowietrznych liniach elektroenergetycznych NN – Standardowa Specyfikacja Funkcjonalna, Polskie Sieci Elektroenergetyczne Operator S.A, Konstancin-Jeziorna, 2011
3. Carson J.R.: Wave propagation in Overhead Wires with Ground Return. Bell System Technical Journal 5, 539-554, 1926
4. Kacejko P., Machowski J., Zwarcia w systemach elektroenergetycznych, WNT 2002
5. Gooi H.B., Sebo S.A.: Distribution of Ground Fault Currents Along Transmission Lines – an Improved Algorithm. IEEE Transaction on Power Apparatus and Systems, Vol. PAS-104, No. 3, 1985.

CALCULATION OF SHORT-CIRCUIT CURRENTS IN THE OVERHEAD EARTH WIRES

The paper presents a method and its implementation in the form of a computer program that allows calculation of the propagation of fault currents in the earth wires of a high voltage transmission lines. The proposed algorithm allows for the calculation for doubly fed transmission lines and three-terminal transmission lines. Developed program allows for verification overhead earth wires selection from the point of view of short-circuit thermal current.

Keywords: overhead transmission lines, earth wires, earth faults