



dr hab. inż. Adam Krasieński
Politechnika Gdańska

Podpory obiektów mostowych zazwyczaj posadowione są na palach. Z uwagi na intensywność obciążeń dynamicznych, jak również czynniki środowiskowe ten rodzaj fundamentowania zapewnia większą trwałość obiektu niż posadowienie bezpośrednie.

FUNDAMENTOWANIE OBIEKTÓW MOSTOWYCH NA PALACH ŻELBETOWYCH

Wstęp

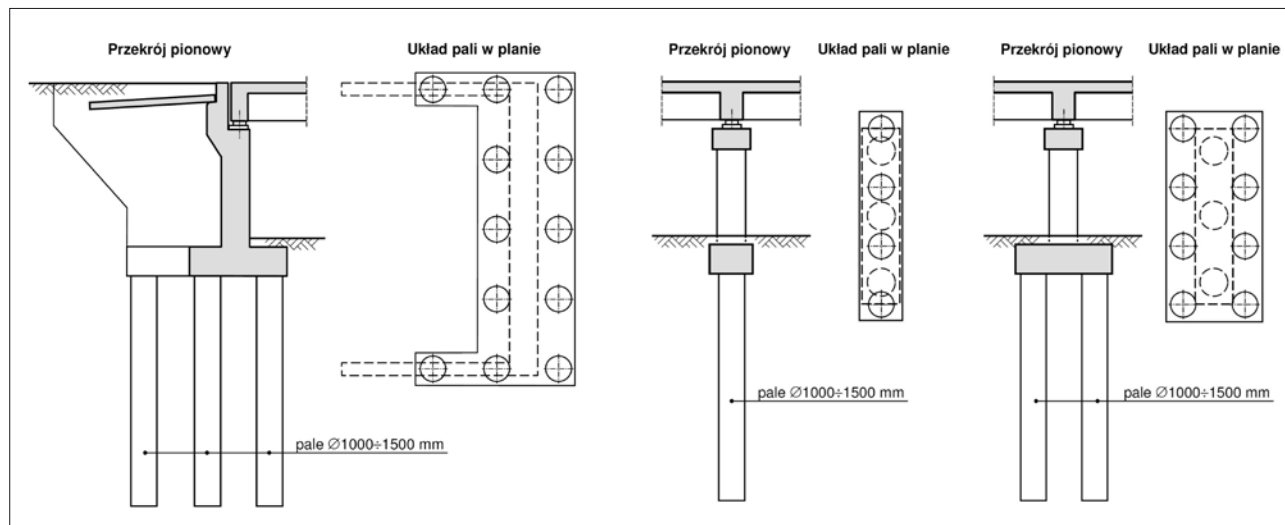
Do fundamentowania mostów i wiaduktów w Polsce najczęściej wykorzystuje się pale żelbetowe – wiercone wielkośrednicowe oraz wbijane prefabrykowane lub Vibro („Vibro”). Spotyka się również projekty z zastosowaniem pali wierconych CFA i unowocześnionej technologii pali wbijanych „Franki”. Pojawiają się też próby wykorzystania pali przemieszczeniowych wkręcanych (np. SDP, FDP czy „Tubex”).

Posadowienie na wierconych palach wielkośrednicowych

Pale wiercone wielkośrednicowe przez wiele lat dominowały na rynku mostowym. Obecnie nadal dobrze spełniają swoją rolę, jednak powinny być raczej wykorzystywane do posadawiania dużych obiektów. Należy natomiast przyznać, że w niektórych warunkach pale wielkośrednicowe są jedynymi możliwymi do zastosowania np. w przypadku małej ilości miejsca na

fundamenty podpór lub przy konieczności zagłębienia pali w skały lub w zwarte grunty spoiste czy w zagęszczone grunty gruboziarniste.

Technologia wykonywania pali wierconych wielkośrednicowych jest powszechnie znana [1]. Można jedynie przypomnieć, że pale tego rodzaju wykonuje się w rurach osłonowych wyciąganych, bądź w zawieszonych w wyjątkowych sytuacjach i jest bardziej kłopotliwa technologicznie.



Rys. 1. Posadowienie przyczółka i filara mostowego na palach wierconych wielkośrednicowych

Typowe rozwiązania konstrukcyjne fundamentów podpór mostowych posadowionych na palach wierconych wielkośrednicowych przedstawiono na rys. 1.

Na rys. 2 przedstawiono fundament pylonu mostu podwieszony jako przykład realizacji posadowienia dużego obiektu na palach wielkośrednicowych.

Główne zalety pali wielkośrednicowych:

- możliwość przejmowania dużych obciążeń przez pojedynczy pał, dzięki szerokie-
mu przedziałowi średnic $D = 800-1800$ mm i długości $L = 10-40$ m
- duża sztywność na zginanie i mniejsza konieczność stosowania pali ukośnych
- techniczna możliwość wykonania w dowolnych warunkach gruntowych.

W odniesieniu do ostatniej cechy, należy wyraźnie zaznaczyć, że niekorzystne jest

kończenie pali wierconych w nawodnionych gruntach piaszczystych średnio zagęszczonych i luźnych oraz w gruntach drobnoziarnistych w stanie plastycznym i miękkoplastycznym. W takich warunkach gruntowych zalecane jest użycie pali przemieszczeniowych.

Niekorzystny efekt może pojawić się również przy wykonywaniu pali wierconych w warunkach występowania warstw niestabilnych gruntów organicznych (o parametrze wytrzymałościowym $C_u < 15$ kPa). Nośność takich gruntów może być niewystarczająca do utrzymania ciśnienia hydrostatycznego mieszanki betonowej działającego na ściany otworu wiertniczego. Rozwiązaniem w takiej sytuacji może być użycie rur ochronnych wprowadzanych do wnętrza otworu razem ze zbrojeniem pala.

Mankamentem jest też skłonność wielko-

średnicowych pali wierconych do osiadań, co związane jest zarówno z nieprzemieszczeniową technologią wykonywania, jak i z efektem dużej średnicy. Problem ten jest obecnie rozwiązywany za pomocą iniekcji ciśnieniowej pod podstawami pali [2]. Na rysunku 3 przedstawiono przykład z praktyki, ilustrujący jak korzystny może być efekt iniekcji pod podstawami na współpracę pali z gruntem.

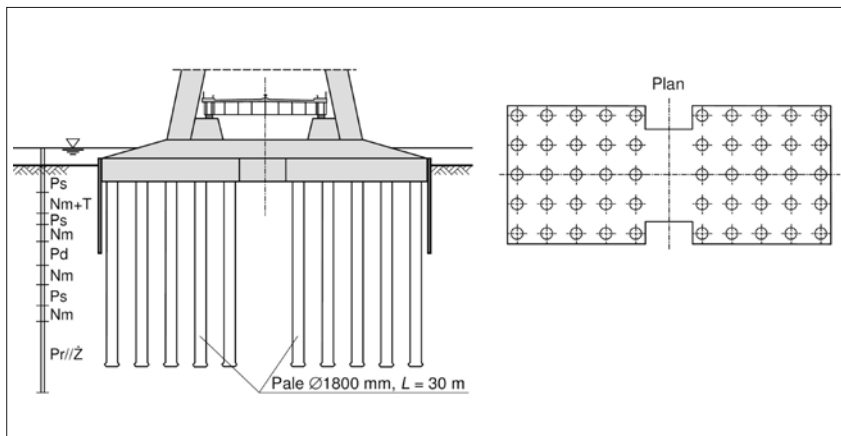
Posadowienie na palach wbijanych prefabrykowanych i „Vibro”

Pale wbijane doskonale nadają się do posadowień obiektów mostowych i są coraz częściej wykorzystywane. Z powodu niedużych średnic (przekrojów poprzecznych), pale tego rodzaju w podporach mostowych wykonuje się w układach koźlowych. Pochylenie pali jest uzależnione od wartości obciążeń poziomych i parametrów podłoża gruntowego. W niektórych warunkach możliwe jest zastosowanie tylko pali pionowych, jednak musi to być poparte analizą przemieszczeń fundamentu i momentów zginających w palach.

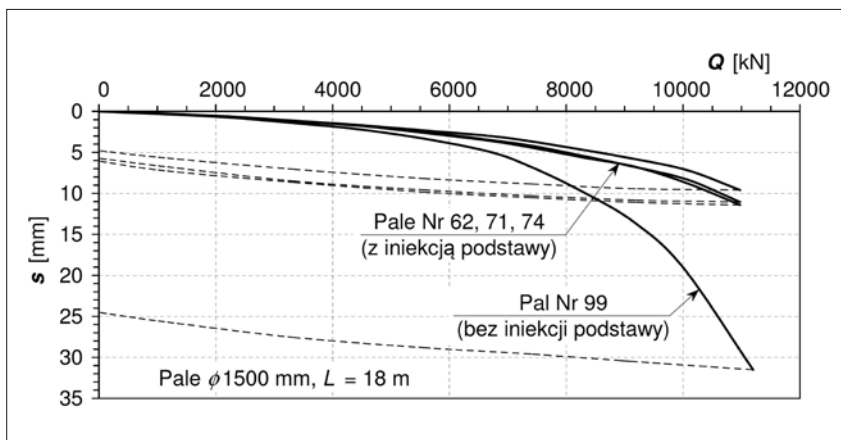
Przykładowe rozwiązania konstrukcyjne fundamentów typowych podpór mostowych posadowionych na palach wbijanych przedstawiono na rys. 4. Pale prefabrykowane są korzystniejsze technologicznie, natomiast pale „Vibro” uzyskują większe nośności, przez co ich liczba w fundamencie może być mniejsza. Do zastosowania pali wbijanych najkorzystniejsze są warunki gruntowe z warstwami nośnymi z gruntów niespoistych średnio zagęszczonych do zagęszczonych. Z powodu wstrząsów i hałasu przy wbijaniu, zastosowanie pali tego rodzaju jest ograniczone w pobliżu istniejących budynków i na obszarach zurbanizowanych.

Pale prefabrykowane najczęściej stosuje się o przekrojach 400×400 mm, rzadziej 350×350 mm. Przy długościach powyżej 16 m łączy się je z dwóch lub trzech odcinków. Pale „Vibro” wykonuje się o średnicach od 450 do 600 mm i długościach do 25 m. Optymalne zagłębienie pali wbijanych w warstwach nośnych wynosi od 5 do 10 ich średnic.

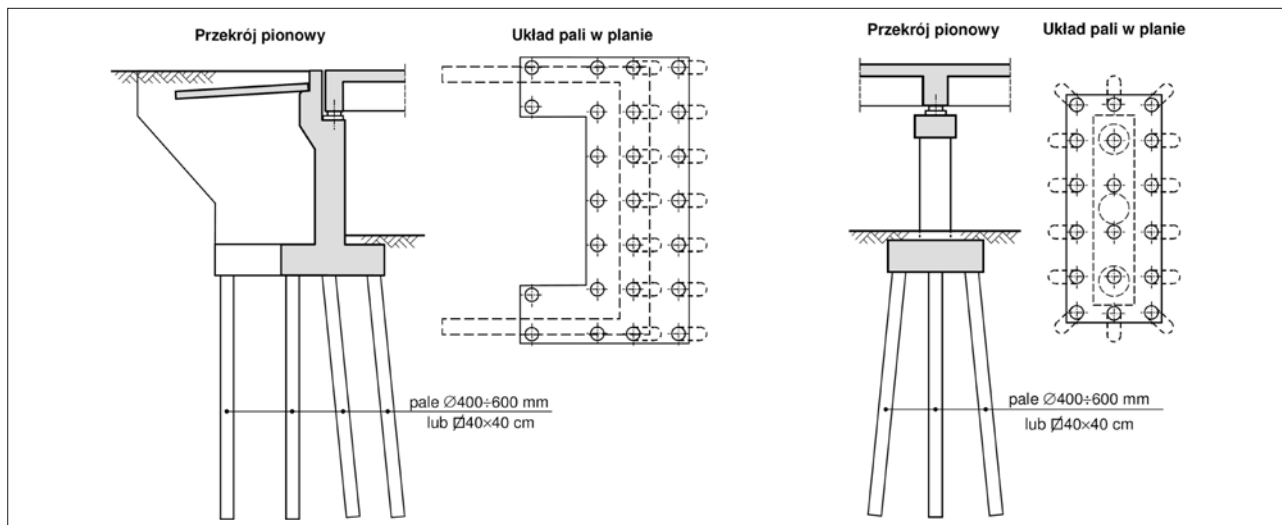
Wyżej wspomniano, że podpory dużych mostów posadowia się często na palach wierconych wielkośrednicowych. Równie dobrze funkcjonują podpory takich



Rys. 2. Fundament pylonu mostu im. Jana Pawła II w Gdańsku, posadowiony na palach wielkośrednicowych



Rys. 3. Wyniki badań porównawczych pali wielkośrednicowych z iniekcją i bez iniekcji podstawy (fundament pylonu Mostu Rędziańskiego we Wrocławiu [3])



Rys. 4. Posadowienie przyczółka i filara mostowego na palach wbijanych

obiektów posadowione na palach wbijanych, czego dowodem może być przykład przedstawiony na rys. 5, który nie jest przypadkiem odosobnionym.

Posadowienie na palach CFA

Pale wiercone świdrem ciągłym (CFA) są bardzo popularne w budownictwie kubaturowym. Z biegiem lat, dzięki dopracowaniu technik wykonawstwa, zaczęto je również wykorzystywać w budownictwie mostowym. Charakterystyki pali CFA są zbliżone do pali wierconych w rurach osłonowych. Można je wykonywać w dużym przedziale średnic – od 400 do 1200 mm, ale o mniejszym zakresie długości – do 25 m. Dobrze

sprawdzają się w podłożu zbudowanym z twardoplastycznych gruntów spoistych, względnie z zagęszczonych piasków. Zdecydowanie nie powinno się ich stosować w nawodnionych piaskach drobnych i pylastych, będących w stanie średnio zagęszczonym i luźnym, ze względu na duże ryzyko nieuzyskania wymaganych nośności. Należy ponadto wziąć pod uwagę możliwe trudności z doprowadzeniem zbrojenia do podstaw pali, zdarzające się głównie w przypadkach pali wykonywanych w piaskach.

Układy konstrukcyjne pali CFA są podobne do tych posadowionych na palach wielośrednicowych lub wbijanych. W fundamentach obiektów mostowych głównie stosuje się pale pionowe o średnicach co najmniej 800 mm.

Tego typu rozwiązania zastosowano w Polsce między innymi w obiektach mostowych: estakada wzdłuż Alei Jerozolimskich w Warszawie, czy obiekty Pomorskiej Kolei Metropolitalnej w Gdańsku [5].

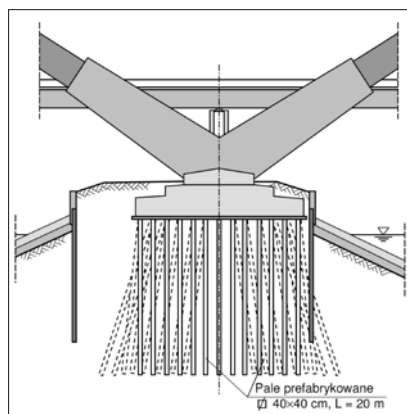
Posadowienie na palach SDP (FDP)

Technologia pali przemieszczeniowych wkręcanych (np. SDP, FDP, „Omega” itp.) intensywnie rozwija się w różnych działach budownictwa, jednak w mostownictwie nie znajduje większego zastosowania. Jedną z przyczyn są niewielkie średnice pali (maks. 600 mm), wynikające z dużych oporów gruntu przy wkręcaniu świdra formują-

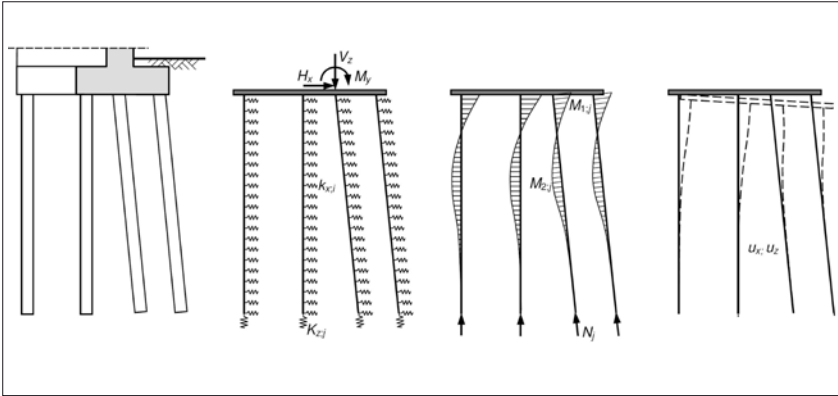
cego [6]. Przy takich wymiarach średnic, pale w podporach mostowych muszą być projektowane jako ukośne, co jest kolejną komplikacją dla tej technologii. Inną przyczyną, również związaną z dużymi oporami wprowadzenia świdra, są trudności z odpowiednim zagłębieniem pali w gruncie nośnym, co może skutkować obniżoną zdolnością przenoszenia obciążeń poziomych. Mimo to, znanych jest kilka przypadków użycia w Polsce pali SDP, FDP w posadowieniu niedużych obiektów mostowych [7, 8]. Wszystkie zakończyły się powodzeniem. Tym niemniej, przy takim sposobie posadowienia zalecana jest rozważa.

Projektowanie fundamentów palowych obiektów mostowych

Projektowanie fundamentów palowych powinno się odbywać na podstawie dokładnie przeprowadzonych badań podłoża gruntowego. Oprócz tradycyjnych wierceń niezbędne jest wykonanie specjalistycznych badań "in situ", głównie sondowań statycznych CPT. Należy dążyć do tego, aby stały się one obowiązkowe dla potrzeb projektowania fundamentów palowych. Najnowsze metody obliczania nośności i prognozowania charakterystyk współpracy pali z gruntem bazują na wynikach właśnie takich badań. W praktyce w projektowaniu fundamentów palowych podpór mostowych nadal funkcjonuje obliczeniowa metoda sztywnego oczepu. Należy przypomnieć, że wymyślono ją w czasach kiedy nie było technik



Rys. 5. Przykład podpory dużego mostu posadowionej na palach wbijanych (podpora nurtowa mostu łukowego przez Wisłę w Toruniu [4])



Rys. 6. Schemat statyczny i wyniki obliczeń przykładowego fundamentu palowego przyczółka mostowego w metodzie uogólnionej

komputerowych i uproszczenia miały umożliwić rozwiązanie metodami analitycznymi. W rozpatrywanej metodzie wyniki obliczeń znacznie odbiegają od rzeczywistości, a poza tym nie dostarczają ważnych informacji, jak przemieszczenia fundamentu czy momenty zginające w palach. Nie jesteśmy zatem w stanie stwierdzić, czy potrzebne są pale ukośne oraz jakiej wielkości zbrojenie będzie wymagane. Od ponad 30 lat funkcjonuje już metoda uogólniona [9] (rys. 6), która jest pozbawiona wyżej wymienionych mankamentów, a dostępne obecnie aplikacje komputerowe umożliwiają sprawne przygotowanie danych i wykonywanie obliczeń. Metoda uogólniona jest konieczna przy obliczaniu mostów zintegrowanych. W sprzyjających warunkach gruntowych warto także przeanalizować wariant fundamentów płyto-palowych obiektów mostowych.

Wymagania wykonawcze i materiałowe dotyczące pali

Zasady wykonywania pali w poszczególnych technologiach zawarto między innymi w normach [10, 11]. Każdy pal powinien być udokumentowany metryką, w której obecnie, oprócz ogólnych danych, zamieszcza się wyniki monitoringu elektronicznego zawierającego szereg parametrów wykonawstwa. Prawidłowe wykonanie pala to przede wszystkim zachowanie reguł technologicznych. W niektórych przypadkach (szczególnie pali wierconych i wkręcanych) nawet z pozoru drobne detale technologiczne mogą znacząco wpłynąć na jakość pali, tzn. na ich odpowiednią współpracę z gruntem przy przenoszeniu obciążeń.

W palach obiektów mostowych wymagana jest minimalna klasa betonu C 20/25 oraz klasa wodoszczelności W6 (lub W8 przy podwyższonej agresywności podłoża gruntowego). Stosowanie betonu mostowego w palach (na bazie kruszywa łamanego) wydaje się być nieuzasadnione. Z reguły znajdują się one całkowicie w gruncie, poniżej strefy przemarzania, a więc nie są tak narażone na czynniki atmosferyczne jak elementy nadziemne mostów i wiaduktów.

W obiektach mostowych należy stosować pale zbrojone, z uwagi na siły poziome i zginanie pali. Toczy się jednak dyskusja, czy potrzebne jest zbrojenie na całej ich długości. Skrócone zbrojenie jest dopuszczalne, ale fakt ten musi być poparty obliczeniami, wykonanymi metodą uogólnioną lub równorzędną. Zdarzają się też przypadki pali, a właściwie kolumn, niezbrojonych, jednak wówczas mogą być one traktowane wyłącznie jako elementy redukujące osiadania, a rozwiązanie takie nie powinno być stosowane, gdy w podłożu występują grunty organiczne lub inne słaboosne.

Podsumowanie

Przedstawiona w artykule krótka charakterystyka zagadnień związanych z fundamentowaniem na palach obiektów mostowych nie jest w stanie wyczerpać bardzo obszernej tematyki. Niektóre stwierdzenia zawarte w artykule są wynikiem indywidualnych przemyśleń autora i z pewnością wymagają dyskusji. Niewątpliwie, fundamentowanie obiektów mostowych jest dziedziną, w której postęp i rozwój są stale w fazie realizacji.

Literatura

1. Gwizdała K., *Fundamenty palowe. Technologie i obliczenia*. PWN, Warszawa 2010.
2. Gwizdała K., Pinkowski A., *Wpływ iniekcji pod podstawą na osiadanie pali wierconych w piaskach*. Inżynieria i Budownictwo, s. 63, nr 7-8, 2007.
3. Cudny M., Krasiński A., Załęski K., Dembicki E., *Fundament pylonu mostu podwieszonościowego w ciągu autostradowej obwodnicy Wrocławia (A8)*, Mosty, nr 2/2010.
4. Sobala D., Sobczak S., Szaro J., Tomaka W., *Żelbetowe pale prefabrykowane wbijane w fundamentach mostu łukowego przez Wisłę w Toruniu*, Inżynieria i Budownictwo 6/2014, s. 308-311.
5. Rybarczyk T., Brzozowski T., *Badania nośności pali wykonanych pod posadowienie obiektów inżynierskich Pomorskiej Kolei Metropolitalnej*, Nowoczesne Budownictwo Inżynieryjne, 09-10/2014.
6. Krasiński A., *Pale przemieszczeniowe wkręcane. Współpraca z niespoistym podłożem gruntowym*, Wydawnictwo Politechniki Gdańskiej, Monografie nr 134, 2013, s. 250.
7. Gwizdała K., Krasiński A., *Posadowienie obiektów mostowych na palach przemieszczeniowych formowanych w gruncie*, Obiekty inżynierskie, nr 2/2010, s. 70-85.
8. Rogowski R., Franczak P., *Zastosowanie pali FDP (Full Displacement Piles) w budownictwie mostowym*, Seminarium IBDiM i PZWFS: Fundamenty palowe 2009, Warszawa, 22.04.2009 r.
9. Kosecki M., *Statyka ustrojów palowych*. PPH ZAPOL, Szczecin, 2006, s. 166.
10. PN-EN 1536:2010. Wykonawstwo specjalnych robót geotechnicznych. Pale wiercone
11. PN-EN 12699:2003. Wykonawstwo specjalnych robót geotechnicznych. Pale przemieszczeniowe.
12. Krasiński A., *Na jakich palach posadawiać podpory obiektów mostowych*, Inżynieria i Budownictwo, nr 6/2004, s. 307-312.
13. PN-EN 1997-1:2008. Eurokod 7. – Projektowanie geotechniczne – Część 1: Zasady ogólne. ■