

Zarządzanie strategiami szlifowania szyn w procesie utrzymania nawierzchni kolejowych

Sławomir Grulkowski, Jerzy Zariczny



dr inż. Sławomir Grulkowski

Politechnika Gdańska, Wydział Inżynierii Lądowej i Środowiska
Katedra Transportu Szynowego i Mostów



mgr inż. Jerzy Zariczny

Politechnika Gdańska, Wydział Inżynierii Lądowej i Środowiska
Katedra Transportu Szynowego i Mostów

Szlifowanie szyn kolejowych od co najmniej kilkunastu lat jest podstawową i integralną czynnością na rzecz prawidłowego utrzymania nawierzchni kolejowej i wydłużenia jej trwałości. Zabieg ten niewątpliwie wpływa również na niższy długoterwały koszt utrzymania stanu pełnej zdatności eksploatacyjnej budowli kolejowej, jaką jest tor kolejowy (Life Cycle Cost). Technologia, która pierwotnie stosowana była do usuwania tzw. zużyć falistych, czyli wzdłużnych nierówności powierzchni tocznej główki szyny, w coraz szerszym zakresie wprowadzana jest jako czynność planowo-zapobiegawcza. W Polsce technologia szlifowania, jako element zapobiegawczy ciągle traktowana jest drugorzędnie i jako pewnego rodzaju ekstrawagancja.

Zwiększone obciążenia dynamiczne przekazywane na powierzchnię toczną główki szyny, wynikające ze zwiększających się: nacisków na oś taboru, prędkości na liniach kolejowych i mocy jednostek trakcyjnych oraz często braku jednorodności odcinków linii kolejowych, prowadzą wprost do ujawniania się zwiększonej liczby wad kontaktowo – zmęczeniowych. Można to wyeliminować poprzez usunięcie górnej zewnętrznej warstwy materiału stalowego, a powstawanie nowych wad zdecydowanie opóźnia odpowiedni kształt przekroju szyny, do którego prowadzi szlifowanie. Wymaga to stosowania specjalnych maszyn szlifierskich.

Wiele zarządów i kolejowych firm wykonawczych w Europie ciągle zbiera szczególne doświadczenia w zakresie technologii szlifowania szyn, by systematycznie pra-

cować nad opracowywaniem odpowiednich specyfikacji technologii. W artykule przedstawiono obecnie stosowane strategie szlifowania i zalecenia dla optymalizacji wykorzystania technologii szlifowania obowiązujące w Europie.

Obecnie szczególną troską o jakość i kształt szyny, a przede wszystkim powierzchni tocznej, stały się już rutynowymi środkami utrzymania nawierzchni kolejowej. Zalety takiego podejścia do problemu diagnostyki szyny są powszechnie znane. Obszar zastosowań technologii szlifowania szyn uwarunkowany jest przede wszystkim warunkami lokalnymi, determinującymi powstające wady i uszkodzenia. Do takich warunków miejscowych zaliczyć należy np. typ szyny, rodzaj stali szynowej, typ przytwierdzeń, rodzaj podkładów, wielkość promienia łuku, identyfikacja miejsc hamowania i rozruchu. Właściwie prowadzona diagnostyka szyny, a co za tym idzie proces szlifowania odnoszą się przede wszystkim do stanu przekroju poprzecznego główki, stanu profilu podłużnego, stanu obszaru styku pomiędzy kołem i szyną lub też do kombinacji tych czynników. Zjawisko „zmęczenia tocznego” (niem. Rollkontaktermüdung) jest znane w literaturze przedmiotu oraz w praktyce od kilkunastu lat. Zjawisko to początkowo występowało wyłącznie na liniach gdzie jeździło bardzo dużo pociągów o dużym obciążeniu na osi.

Obecnie problem ten spotykany jest już powszechnie na klasycznych liniach o ruchu mieszanym, a szczególnie na liniach o prędkościach dopuszczalnych powyżej 200 km/h. Wysoki poziom naprężeń w szynach występuje głównie na styku szyny i koła pojazdu. Pojawiają się one na skutek zwiększonych sił dynamicznych (tarcia) występujących w strefie kontaktu tocznego przy dużych prędkościach. Występujące duże siły przyspieszeń osi napędnych pojazdów szynowych zwielokrotniają wartość naprężeń kontaktowych między kołem a szyną w śladzie ruchu koła po szynie. Istotą jest tutaj zmniejszenie sił i naprężeń kontaktowych układu koło – szyna poprzez wzajemne dopasowanie kształtów geometrycznych tych dwóch elementów. Zarządcy infrastruktury mają niewielki wpływ na jakość jeżdżącego taboru, a tym samym na prawidłowy profil kół. Jako jedyny sposób pozostaje zatem zastosować zoptymalizowany profil główki szyny i usuwać cyklicznie tzw. zmęczony materiał stalowy, który odkłada się na po-

wierzchni tocznej główki szyny.

Jedyną metodą pozostaje technika regularnego szlifowania główki szyny. W tym celu w ostatnich kilku latach opracowano specjalne przekroje główek szyn, różne od typowych profili walcowanych, które służą jako przekroje docelowe w procesie szlifowania. Operacje szlifowania szyn są zwykle wykonywane z bardzo małymi tolerancjami, gdyż układ koło-szyna jest bardzo wrażliwy na zmiany geometrii szyny zarówno w przekroju poprzecznym, jak i podłużnym. W przypadku napraw uszkodzeń zmęczeniowych szczególnie istotny jest właściwy dobór parametrów szlifowania. Problemowy obszar znajduje się tuż poniżej powierzchni tocznej główki szyny, gdzie rozmiar uszkodzenia i zużycia jest bardzo trudny do ustalenia. Wiedza o prędkości rozwoju wad head checks (powierzchniowe ukośne pęknięcia na krawędzi jezdnej szyny) wciąż jest bardzo ograniczona. Niestety identyfikacja tej wady w jej początkowej fazie rozwoju jest bardzo trudna ze względu na bardzo drobne i często słabo widoczne pęknięcia. Prawidłowa identyfikacja tych uszkodzeń jest możliwa dopiero, gdy uszkodzenia są w stadium zaawansowanym.

Ponieważ możliwości pomiaru tych uszkodzeń były utrudnione, wykorzystywanie technologii cyklicznego szlifowania szyn opierało się głównie na dotychczasowej praktyce i intuicji. Zebrane wcześniej doświadczenia i obserwacje pozwoliły zarządom kolejowym oraz firmom naprawczym na opracowanie i rozwijanie odpowiednich strategii szlifowania i stworzenie specyfikacji zapobiegania intensywnemu rozwojowi wad kontaktowo - zmęczeniowych w szynach.

W przeszłości sam proces szlifowania specyfikowano prawie wyłącznie przez liczbę przebiegów szlifierskich na odcinku występowania wad. Jednocześnie tłumaczono, że zwiększona liczba przejazdów maszyn szlifierskiej powinna zapewnić odpowiednio większe usuwanie zużytego materiału w obszarze krawędzi jezdnej szyny. Niestety takie podejście do problemu powodowało, że w rzeczywistości nie usuwano uszkodzeń pierwotnych. W związku z tym powszechną praktyką walki z wadami head checks były wymiany szyn, ze względów bezpieczeństwa stosowane na wczesnym etapie. Obecnie przeważają strategie utrzymania i odpowiednie specyfikacje oparte na szczegółowych badaniach teoretycznych, prak-

tycznych doświadczeniach i obserwacjach w torach.

Wady kontaktowo - zmęczeniowe

Jak wspomniano wcześniej stal szynowa narażona jest na przekraczanie granicy wytrzymałości na zmęczenie, gdyż podlega działaniu powtarzalnych bardzo dużych obciążeń dynamicznych. Ryzyko to jest szczególnie istotne w przypadku stosunkowo niewielkiej strefy styku między kołem i szyną. Najczęściej przeciążenia w szynach zewnętrznych w łukach pojawiają się, gdy zestawy kołowe ustawiają się w łukach w podobny sposób. Wówczas styk koło-szyna występuje w pobliżu krawędzi tocznej szyny, na wywalcowanej krawędzi szyny. Ta bardzo ograniczona strefa kontaktu pomiędzy kołem a szyną podlega ogromnym naprężeniom, co prowadzi bezpośrednio do zmęczenia materiału.

Head checks

W wyniku dużych obciążeń z koła pojazdu szynowego na główce szyny występuje po kilka pęknięć powierzchniowych łącznie w odległości zaledwie kilku milimetrów. Wada ta jest powszechnie znaną obecnie wadą zmęczeniową nazywana head checks (rys. 1). Jeżeli w odpowiednim czasie taki materiał nie zostanie usunięty to ich liczba i wielkość rośnie w sposób ciągły. Ich rozwój może następować na powierzchni szyn, gdzie dochodzi do tzw. wykwitów. Możemy mówić również, że dochodzi do „łuszczenia” (małe cząstki; ang. Flaming) lub „odprysków” (większe cząstki; ang. spalling). Brak reakcji diagnostycznej na to zjawisko prowadzi do ich ewolucji w głąb główki szyny, co w konsekwencji prowadzi do złamania szyny. Jeżeli szyny są prawidłowo, systematycznie szlifowane, warstwa z uszkodzonym materiałem zostaje usunięta, a tym samym ryzyko

ujemnych skutków wady zostaje wyeliminowane. Oczywiście aż do czasu gdy materiał stali znowu wykaże tendencje zmęczeniowe na skutek powtarzalnych naprężeń [6].

Squat

Na odcinkach prostych oraz w łukach o bardzo dużych promieniach poziomych powierzchnia toczna na główce szyny przebiega mniej więcej w osi teźże główki. Na powierzchni pojawiają się pojedyncze pęknięcia prostopadłe do osi szyny. Uszkodzenia te występują głównie w postaci półkola lub w kształcie litery V (płytkie wklęsnięcie) i objawiają się jako tzw. „czarne miejsca” na główce szyny. (rys. 2). Czasami obserwuje się wady squat w połączeniu z falistością lub wgłębieniami ciał od uderzeń ciał obcych w szynę. Początkowe pęknięcia przyrastają do głębokości kilku dziesiątych milimetra w głąb poniżej powierzchni tocznej. Coraz głębsze pęknięcia powodują rozszerzanie się strefy kontaktu koło-szyna, a tym samym lokalny wzrost naprężeń kontaktowych. Coraz większe zagłębienia na powierzchni główki szyny w konsekwencji prowadzą do jej nieuniknionego złamania.

Pojedyncze uszkodzenia squat można eliminować przez napawanie, natomiast nagromadzenie takich wad na niewielkiej długości wymaga już wymiany szyn. We wczesnym etapie rozwoju wad, kiedy na główce szyny pojawiają się niewielkie ciemne przebarwienia powiązane z nierównościami powierzchni tocznej lub ewentualnie drobne rysy spękań powierzchni, wystarczającym zabiegiem jest szlifowanie miejsc występowania wad i uszkodzeń [5].

Belgrospi

Na liniach kolejowych dużych prędkości w Europie, szczególnie w Niemczech, Szwajcarii, Austrii i Włoszech, uszkodzenia zmęczeniowe

objawiały się w postaci niewielkich wgłębień w powierzchni szyny. Drobne ubytki sprawiają wrażenie, jakby powstawały na skutek rozjechanych na główce szyny fragmentów ciał zewnętrznych, np. tłucznia (rys. 3). Te drobne ubytki stanowią znakomitą podstawę dla powstania gniazda pęknięć powierzchni tocznej, przypominających uszkodzenia head checks lub też squat. To zjawisko zostało opisane swego czasu przez trzech jego odkrywców o nazwiskach Belz, Grohmann oraz Spiegel. Stąd taka zaskakująca, a przyjęta na całym świecie nazwa od pierwszych liter nazwisk - BelGroSpi. Przy głębokościach tych niewielkich, oczkowatych ubytków przekraczających 0,03 mm siły dynamiczne od poruszającego się tabo-ru przyrastają dynamicznie na styku koła i szyny. Stąd też wielkość tą przyjmuje się jako graniczną dla interwencji diagnostycznej w postaci szlifowania szyny na liniach o zwiększonych prędkościach [2].

Strategie szlifowania szyn

Strategią szlifowania można nazwać celowe i wielokrotne wykorzystywanie technologii szlifowania dla usuwania zbędnego lub zużytego materiału stalowego, gdzie docelowy przekrój poprzeczny szyny jest znany i został określony w ramach tzw. tolerancji na etapie wytwarzania szyny. Można wyróżnić trzy podstawowe działania w ramach strategii wykorzystujących techniki szlifowania szyn.

Działania prewencyjne

O działaniach prewencyjnych możemy mówić zawsze, gdy przyczyna działań nie są żadne widoczne uszkodzenia, ale gdzie ich występowania można się spodziewać na podstawie doświadczeń z przeszłości. Ponadto można również mówić o profilaktyce, jeżeli zidentyfikowane uszkodzenia mają



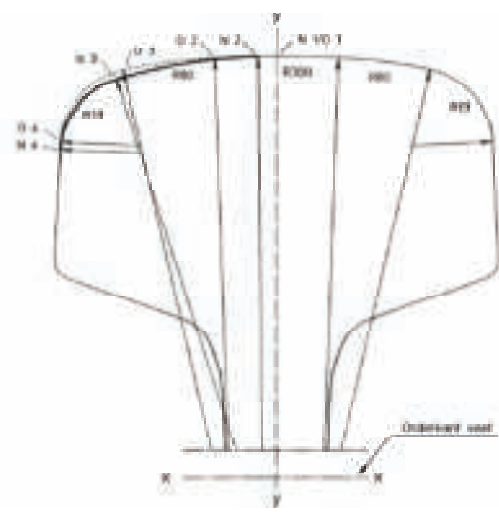
1. Początkowa faza rozwoju wady 227 squat (jesień 2010 r.; linia kolejowa nr 131, km 463,105)



2. Początkowa faza rozwoju wad 2223 head checks (wiosna 2011; linia kolejowa nr 131)



3. Miejscowe wgniecenia powierzchni toczonej szyny - Belgrospi (lato 2015; linia kolejowa nr 131)



4. Profil szyny 54E1 o specjalnym kształcie Anti-Head Check (AHC) zapobiegającym powstawaniu wad head checks [1]

wielkość poniżej akceptowanej granicy, czyli np. 0,1 lub 0,2 mm głębokości uszkodzenia. Charakterystyczne dla działań prewencyjnych są:

- częste, ale jednak drobne czynności;
- czynności skumulowane o większym zakresie, ale uwzględniające przewidywalne przyszłe zużycie szyny.

Typową prewencją, czyli szlifowanie prewencyjne, wykonuje się również na szynach nowowbudowanych, z reguły w ciągu kilku tygodni od rozpoczęcia jej eksploatacji, aby wykształcić optymalne warunki pracy na styku koło-szyna. To zazwyczaj pociąga za sobą konieczność usunięcia materiału stalowego o grubości około 0,3 mm z całej szerokości główki szyny. W efekcie uzyskuje się nowy profil szyny lub profil specjalny dostosowany do warunków lokalnych, w jakich ułożony jest tor.

Działania naprawcze

Oczywiście, nie zawsze jest możliwe aby szlifować wszystkie nowe szyny, jak również szlifowanie prewencyjne nowych szyn nie zawsze zapobiega powstawaniu uszkodzeń powierzchni toczonej. Jeżeli szlifowanie staje się procesem bezwzględnie koniecznym ze względu na nagromadzenie wad lub ich rozległość, wówczas powinno się mówić o działaniach naprawczych. W takim przypadku po usunięciu wad (np. nieregularności powierzchni wad zmęczeniowych) uzyskuje się ponownie warunki optymalne. Czynności naprawcze są w tym przypadku zazwyczaj planowane i realizowane, wówczas gdy granice dopuszczalnych uszkodzeń zostały przekroczone.

Charakterystyczne dla typowych działań naprawczych są:

- działania w stosunkowo długich odstępach czasu, ale o większym zakresie
- czynności częstsze wynikające z systematycznych pomiarów jakości szyn,

szczególnie w stosunkowo słabych warunkach nawierzchniowych.

Działania cykliczne

Działania zapobiegawcze dotyczą w zasadzie jedynie pierwszego szlifowania nowych szyn. Wady powierzchniowe w swym początkowym stadium niosą przede wszystkim ryzyko bardzo szybkiego i niekontrolowanego rozwoju. Systematyczne szlifowanie szyn zapewnia likwidację małych i średnich uszkodzeń przez usuwanie wadliwego materiału, wydłużając w ten sposób czas pracy obiektu, czyli szyn. Charakterystyczne czynności dla prac cyklicznych są następujące:

- usuwanie niewielkiej ilości materiału z całej główki szyny (0,1 do 0,2 mm)
- dokładne usuwanie materiału w strefie uszkodzeń (do 0,6 mm)
- drobne korekty w przekroju szyny (wg dopuszczalnych tolerancji +/- 0,3 mm)

Strategia szlifowania wad kontaktowo-zmęczeniowych

Ponieważ uszkodzenia kontaktowo-zmęczeniowe główki szyny są zjawiskami powtarzającymi się, tylko określone strategiczne podejście do utrzymania sprawności i pełnej zdatności eksploatacyjnej tego elementu może przynieść wymagane efekty. Służą temu przede wszystkim cykliczne działania zmierzające do usuwania zbędnego materiału na główce szyny oraz osiągnięcia odpowiedniego kształtu główki szyny. Działania te służą osiągnięciu dobrej jakości nie tylko dla samej główki szyny, ale też dla całej konstrukcji nawierzchni na całej długości wbudowanej szyny. Uszkodzone w wyniku zmęczenia materiału strefy są regularnie usuwane, a przekrój zostaje zachowany w wąskich granicach dopuszczalnych wymiarów.

Określenie kształtu szyny

Znaczenie geometrii przekroju poprzecznego W wyniku procesu szlifowania szyny z powierzchni toczonej usunięte zostają fragmenty stali szynowej. W ten sposób usuwa się nieregularności w profilu podłużnym szyny (głównie falistość) lub na powierzchni toczonej (różnego rodzaju wcięcia i uszkodzenia). W identyczny sposób usuwa się z powierzchni szyny materiał, który uległ zmęczeniu na styku koło-szyna.

W zależności od głębokości uszkodzenia usuwa się mniej lub więcej materiału, tak aby koło mogło toczyć się po nieuszkodzonej powierzchni szyny. Istotą procesu jest również utrzymanie naprężeń kontaktowych w dopuszczalnych granicach. W tym celu muszą być stosowane odpowiednie profile docelowe, bezwzględnie uwzględniane w procesie szlifowania.

Współdziałanie między kołem a szyną jest istotne z dwóch powodów. Po pierwsze decyduje o przenoszeniu dużych sił na małej powierzchni, a to zapewnia stabilną jazdę pojazdu. Jeśli kształt główki szyny nie pozwala na optymalne dopasowanie kształtu koła, naprężenia kontaktowe przekraczają dopuszczalne wielkości naprężeń zmęczeniowych stali szynowych. W konsekwencji wcześniej lub później powstają wspomniane już pęknięcia na powierzchni szyny.

Po drugie, nawet na nowo wybudowanych torach, warunki eksploatacji nie zawsze są idealne. Tolerancje wytwarzania i układania elementów nawierzchni (np. kształt szyny, przytwierdzenia, podkłady) mogą na przykład wpływać negatywnie na układ koło-szyna. Nowoczesne szyny ze specjalnie utwardzoną główką charakteryzują się niewielkimi i wolno postępującymi zużyciami. W związku z tym kształt szyny nie dopasowuje się samoistnie (poprzez typowe zużycie boczne) do kształtu koła. Dlatego szlifowanie nowych szyn powinno być prak-

tyką standardową w celu zapewnienia od samego początku eksploatacji optymalnego oddziaływania pomiędzy kołem a szyną. Jednocześnie zostają poprawione niewielkie nieprawidłowości powstałe na etapie budowy, takie jak na przykład nierówności w spinach.

Kształty szyn przeciw wadom head checks

Dla uniknięcia szczególnie uciążliwych wad zmęczeniowych wymagany jest taki profil główki szyny, który pozwala na odsunięcie styku koło-szyzna od najbardziej wrażliwego fragmentu przekroju szyny, jakim jest krawędź główki. Dąży się do tego, by zapewnić naturalne zużywanie się główki oraz stworzyć w ten sposób jednolitą strefę styku koła i szyny.

Splaszczanie główki i krawędzi jest elementem stosowanym w Europie na liniach kolejowych dostosowanych do bardzo ciężkiego ruchu towarowego. W przypadku ruchu na liniach dużych prędkości nie są konieczne reprofilacje przekroju poprzecznego. Jednak i tak ulega on zmianie, gdy grubość zeszlifowanego materiału osiąga wielkość graniczną, czyli $\pm 0,3$ mm. W celu zapewnienia odpowiednich warunków eksploatacji kilka lat temu zostały opracowane specjalne profile szyn, które pozwalają zwiększyć odstęp między obrzeżem koła i krawędzią szyny.

W zależności od warunków lokalnych można rozwijać różne warianty profilu. Takie profile różnią się niekiedy wymiarem jednego milimetra. Profile przeciw wadom head checks w praktyce stosuje się w bardzo ograniczonym zakresie, ale mimo to przynoszą one pożądane efekty.

We Francji zarząd kolei SNCF opracowało dwa rodzaje specjalnych profili szyn dla ograniczenia naprężeń kontaktowo-zmęczeniowych. Profil AHCP (Anti Headcheck Preventif) jest stosowany gdy szlifowaniu podlegają szyny nowobudowane lub gdy nie ma widocznych uszkodzeń szyn. Z kolei naprężenia zmęczeniowe stara się niwelować profil szyny o nazwie AHCC (Anti Headcheck Corectif). Charakteryzuje się on większym ubytkiem materiału na krawędzi szyny, osiągającym wielkość nawet 1,0 mm zamiast 0,3 mm przy standardowej szynie 60E1 z nachyleniem 1:20 [4].

W Holandii zarządca infrastruktury ProRail wyznaczył do stosowania profil docelowy AHC 54E1 oparty na szynie typu 54E1, w którym krawędź szyny została obniżona o 1,0 mm w stosunku do przekroju typowego szyny 54E1 (rys. 4) [1].

Innym sposobem unikania zjawiska zmęczenia materiału jest zatwierdzenie zupełnie innych tolerancji w produkcji szyn. Takie zapisy uwzględniono w specyfikacjach Deutsche Bahn AG. W przypadku szyny 60E2

zamiast symetrycznych odchyłek $\pm 0,3$ mm wprowadzono odchyłki niesymetryczne $+0/-0,6$ mm [3].

Profile szyn dla linii dużych prędkości

Przy wyższych prędkościach poruszania się nowoczesne pojazdy szynowe są bardziej czułe na wszelkie nierówności wynikające z wad nawierzchni. Istotnym parametrem dla oceny spokojności przejazdu pojazdu jest ekwiwalentna stożkowatość. Wpływ na nią mają takie elementy jak typ szyny, w tym też nachylenia szyny i szerokość toru. Przyjęto, że przy prędkościach na linii powyżej 200 km/h ekwiwalentna stożkowatość powinna mieć wartość pomiędzy 0,05 a 0,3. Aby zapewnić możliwość samocentrowania się zestawów kołowych na prostym torze powinien on być nieco szerszy. W ten sposób boczne przemieszczenia się taboru przy toczeniu są tłumione i ogranicza się możliwość uderzeń koła w krawędź główki szyny. Stosowanie specjalnych profili na liniach dużych prędkości, które powodują niską ekwiwalentną stożkowatość jest praktyką sprawdzoną np. na kolejach austriackich. Austriackie

Koleje Federalne (ÖBB) opracowały specjalny profil szyny dla linii dużych prędkości. Wielkość promienia głównego główki szyny 130 mm i promieni krawędziowych 60 i 22 mm stwarzają - wg Austriaków - idealne warunki jazdy z dużymi prędkościami i ograniczają zdecydowanie ryzyko „zmęczenia” krawędzi szyny [3].

Przekroje szyn z dopasowanym zużyciem

Szczególnym przypadkiem docelowego profilu szyny jest kształt zastosowany w północnej Szwecji na kolei Malmaban. Jeżdżące tam pojazdy szynowe o obciążeniu 25 ton, a nawet niekiedy 30 ton na oś, powodowały bardzo duże zużycia pionowe i boczne szyn, szczególnie w łukach poziomych, co powodowało szybkie powstawanie pustej przestrzeni pomiędzy obrzeżem koła a krawędzią szyny. W ten sposób dynamiczne uderzenia kół pojazdu w szynę powodowały powstawanie zjawisk zmęczeniowych na krawędzi tocznej szyny. Zjawisko to jest powszechnie spotykane w torach tramwajowych, gdzie warunki utrzymania nawierzchni są zdecydowanie mniej restrykcyjne niż w torach kolejowych. W efekcie powoduje to dynamiczną degradację konstrukcji toru.

Dla opisywanej wcześniej sytuacji opracowano profile szynowe o specjalnych, zindywidualizowanych kształtach, które zapewniają właściwe wpisywanie się zestawów kołowych w łuk poziomy na pochyleniu. W ten sposób zdecydowanie ograniczono zużycia boczne i możliwości defektów zmęczeniowych [7].

Charakterystyka usuwania materiału stalowego

Zużycie materiału stalowego na szynie można współcześnie określać albo przez pomiar wysokości szyny w losowych, przypadkowych punktach lub przez pomiar przekroju poprzecznego szyny specjalnymi profilomierzami, zawsze dokładnie w tych samych punktach pomiarowych w funkcji czasu (w równych odstępach czasowych). W specyfikacjach usuwania materiału stalowego operowano głównie określoną liczbą przejazdów pociągu szlifierskiego, która pozwalała usunąć zbędną wielkość materiału z powierzchni szyny bez konieczności ciągłych pomiarów. Takie bardzo uniwersalne, ale też pragmatyczne podejście umożliwia odpowiednie zmniejszenie głębokości uszkodzenia (wady), ale jednocześnie może prowadzić w niektórych przypadkach do nadmiernego zeszlifowania materiału lub też tylko częściowego usunięcia uszkodzenia wady head checks.

W ostatnich latach wdraża się nową metodę badawczą wykrywania i pomiarów pęknięć powierzchniowych główki szyny oraz wad head checks, opartą na zastosowaniu prądów wirowych. Doświadczenia niemieckie i austriackie dowodzą, że możliwa jest kontrola długich odcinków szyn, aż do pojawienia się stanu zmęczenia. Założenia tej metody zostały wykorzystane w pojedynczych egzemplarzach maszyn szlifierskich wykorzystywanych od drugiej połowy poprzedniego dziesięciolecia w Niemczech, Austrii i Szwajcarii. Specjalne urządzenie montowane na pociągu szlifierskim pozwala na monitorowanie usuwania uszkodzonego materiału i ostatecznie eliminować powstałe pęknięcia, a także archiwizować cały proces i jego efekty.

Można więc stwierdzić, że poprzez takie postępowanie całkowicie eliminuje się uszkodzenia zmęczeniowe. Skoro przed szlifowaniem nie jest dokładnie znany stan i wielkość uszkodzenia, istnieje duża niepewność w planowaniu samego procesu szlifowania w odniesieniu do własności toru. Niepewność tą można ograniczyć poprzez wyznaczenie najpierw pewnej przewencyjnej wielkości usuwania materiału w pierwszym przejeździe maszyny szlifierskiej, a po kolejnym pomiarze stanu główki szyny określenie docelowej wielkości usuniętego materiału [2].

Obecne praktyki i technologie szlifowania

Ponieważ każda strategia szlifowania zależy od wielu elementów i parametrów różnicowanych w różnych zarządach kolejowych, można wskazać jedynie pewne ogólne wytyczne i wskazówki dla polityki globalnej w zakresie szlifowania szyn. Operacje szlifier-

skie zależą nie tylko od wielkości uszkodzeń powierzchni szyny, ale także od parametrów geometrycznych linii kolejowej i charakteru ruchu wykonywanego na niej. Szczególnie przy rozpoczęciu wprowadzania nowej strategii szlifowania może się okazać, że szyny są zupełnie w odmiennym stanie niż przewidywano to wcześniej. Istnieją dwa sposoby na przejście do stanu większego zrównoważenia:

Po pierwsze: jednorazowy przejazd szlifierski usuwający zidentyfikowane uszkodzenia zmęczeniowe w całości. W tym przypadku określa się wielkość szlifowania w zależności od głębokości uszkodzeń, przy czym maksymalna wartość zaszlifowanej warstwy nie może przekroczyć 3 mm. Docelowy profil szyny powinien uwzględniać również usunięcie materiału w strefie krawędzi jezdnej szyny, gdzie wartość usuniętego materiału nie powinna przekraczać 1 mm. Celem powinno być zawsze dążenie do ograniczania liczby przejazdów pociągiem szlifierskim, a frezowanie lub nawet struganie szyny powinny być stosowane jako ostateczna alternatywa. W każdym przypadku powinien być wykonywany pomiar wielkości i głębokości uszkodzenia head checks, aby ograniczyć możliwość usunięcia materiału dobrego.

Po drugie: jeżeli uszkodzenia nie mogą być wyeliminowane w jednym przejeździe szlifierskim należy zaplanować kilka etapów szlifowania, przy czym wielkości uszkodzeń szyny muszą być utrzymywane w zakresie dopuszczalności. W niektórych przypadkach zawęży się proces szlifowania do usunięcia materiału zmęczonego jedynie przy krawędzi toczonej. W ten sposób ogranicza się rozwój pęknięć jedynie na pewien czas. W tym przypadku konieczne są cykliczne interwencje szlifierskie, aby wielkość uszkodzeń utrzymywać na stałym dopuszczalnym poziomie. W Europie Zachodniej zakłada się, że całkowite wyeliminowanie uszkodzeń kontaktowo-zmęczeniowych wraz z korektą profilu poprzecznego szyny pozwalają na jej dalszą eksploatację z pełnym jej obciążeniem. Zakłada się, że szyna taka może być stosowana nawet do 40 lat. Nowoczesne technologie szlifierskie nie tylko pozwalają na całkowite usunięcie wad kontaktowo-zmęczeniowych, ale mogą wykonywać również działania prewencyjne w jednym przebiegu, przy czym trudności operacyjne są ograniczone do minimum. Oczywiście zintegrowane systemy pomiarowe do wykrywania wad head checks są pożądane w celu umożliwienia pełnego usuwania uszkodzeń przy minimalnym usuwaniu materiału. W rzeczywistości współczesne wytyczne w różnych zarządach europejskich opierają się głównie na szlifowaniu prewencyjnym (zapobiegawczym), wykonywanym cyklicznie o głębokości od 0,2 do 0,5 mm. Na przykład na liniach kolejowych z szynami R260 i

przy średniej wielkości obciążeniu cykl szlifowania wynosi od 2 do 4 lat. Przy szynach o wyższych klasach wytrzymałości, gdzie uszkodzenia kontaktowo-zmęczeniowe nie przyrastają aż tak dynamicznie, okresy te mogą się wydłużyć dwukrotnie [2].

Szlifowanie szyn w rozjazdach

Zjawisko uszkodzeń kontaktowo-zmęczeniowych występuje nie tylko w szynach w torach, ale też w szynach w rozjazdach. W tym przypadku szyny są poddawane zwiększonym oddziaływaniom dynamicznym w czasie przejazdów przez zwrotnice, jak również podczas przejazdów przez krzyżownice. W tym obszarze można zaobserwować niekiedy bardzo intensywne wady typu head checks oraz squat. Wiele zarządów kolejowych od dłuższego czasu stosuje technikę szlifowania również w rozjazdach. Szczególnie ważne jest idealne dopasowanie poszczególnych elementów przylegających do siebie w rozjazdach. Powstawaniu wad w szynach w rozjazdach zapobiega również stosowanie szyn pochylonych.

Zalecenia

Usuwanie zjawisk zmęczeniowych na głowice szyny, wynikających z procesu toczenia się koła po powierzchni szyny oraz utrzymywanie kształtu szyny w zakresie wymiarów dopuszczalnych ogranicza możliwość występowania uszkodzeń o poziomie zagrażającym bezpieczeństwu obiektu. Stosuje się przede wszystkim szlifowanie prewencyjne cykliczne kosztem technologii wymuszonych zużyć. Przy odpowiednio dobranych wielkościach szlifowania i odpowiednim kształcie szyny, wielkości zużyć mogą być na tyle niewielkie, że koszty cyklu życia (LCC) obiektu (szyny) są zdecydowanie niższe niż gdyby nie stosować szlifowania.

Szlifowanie szyn jest działaniem złożonym procesu utrzymania nawierzchni, które zawsze powinno być traktowane z technicznego, organizacyjnego i ekonomicznego punktu widzenia. Idealne rozwiązanie techniczne jest bezużyteczne jeśli nie przynosi korzyści ekonomicznych lub też jest zbyt skomplikowane i niemożliwe do zastosowania w praktyce. Narzucone zbyt duże wartości zbieranego materiału stalowego z głowki szyny lub też niekontrolowane usuwanie warstwy stali w celu wyeliminowania problemów zmęczeniowych mogą w efekcie prowadzić do zbyt wczesnych wymian szyn. Badania teoretyczne i praktyka umożliwiają ustalenie pewnych kryteriów aby zminimalizować możliwość występowania uszkodzeń kontaktowo-zmęczeniowych. Można zatem wyróżnić trzy techniki utrzymania torów związane z szlifowaniem:

- szlifowanie nowobudowanych szyn w

torach,

- działania korygujące,
- działania cykliczne.

Wszystkie te działania powodują w efekcie wydłużenie czasu eksploatacji szyn. W przypadku szyn nowych w torach należy najpierw zastosować szlifowanie prewencyjne na początku ich eksploatacji, a następnie kontrolowane cykliczne szlifowanie o charakterze korygującym. W szynach, które posiadają już uszkodzenia kontaktowo-zmęczeniowe należy najpierw wprowadzić działania korygujące, zmierzające do usunięcia istniejących wad i uszkodzeń, a następnie systematycznie utrzymywać szyny w wymaganym prawidłowym stanie.

Działania szlifierskie należy tak planować, aby wady kontaktowo-zmęczeniowe usuwać już we wczesnym stadium ich powstawania i aby udało się je usuwać jednym przejazdem pociągu szlifierskiego. Za idealny uważany jest cykl przeniesienia obciążenia o wartości 25 - 50 Tg [2]. Stosowane do pomiarów wielkości uszkodzeń, techniki wykorzystujące prądy wirowe mogą przyczynić się do zoptymalizowania i uskutecznienia procesu szlifowania poprzez określenie dokładnych parametrów wady head checks. Jednak rozwój tych technik ciągle należy traktować jak w fazie badawczej. ◀

Materiały źródłowe

- [1] Dollevoet R.P.B.J.: Design of an Anti Head Check profile based on stress relief, PhD Thesis, University of Twente, Enschede, The Netherlands, 2010
- [2] Schöch, W.: Entwicklung von Schleifstrategien gegen Rollkontaktermüdung : Ein internationaler Überblick. ZEV rail Glasers Annalen, 2008, vol. 132, no10, pp. 426-434
- [3] Schöch, W.: New rail maintenance trends in Europe – anti-headcheck-profiles and preventive cyclical grinding. AusRAIL PLUS 2009 Conference
- [4] Schöch, W.: Recommendations for strategic rail maintenance in Europe: the application of anti-headcheck profiles and cyclic grinding, Rail Engineering International Edition 2011. No. 1
- [5] Zariczny J., Grulkowski S.: Analiza czynników wpływających na powstawanie wybranych wad w szynach kolejowych. TTS - Technika Transportu Szynowego, nr 2-3, 3013
- [6] Zariczny J., Grulkowski S.: Kryteria oceny trwałości (przydatności) eksploatacyjnej szyn kolejowych. TTS – Technika Transportu Szynowego, nr 9, 2012
- [7] Zhou, Y., Yu, M., Wang, T., Zhang, J., and Jiang, J. (2015): Design and Analysis on Rail Anti-Head Check Profile for a Curve Rail of a Heavy-Haul Railway. ICTE 2015: pp. 1245-1252.