

SYMULACJA PRACY PRZESUWNIKA FAZOWEGO W SIECI ELEKTROENERGETYCZNEJ PRZY POŁĄCZENIU TRANSFORMATORA SZEREGOWEGO W GWIAZDĘ

Marcin SARNICKI¹, Bartosz TARAKAN², Krzysztof TARAKAN³, Ryszard ZAJCZYK⁴

1. Politechnika Gdańska, Wydział Elektrotechniki i Automatyki
e-mail: m.sarnicki@ely.pg.gda.pl
2. Politechnika Gdańska, Wydział Elektrotechniki i Automatyki
e-mail: b.tarakan@ely.pg.gda.pl
3. e-mail: tarakan@wp.pl
4. Politechnika Gdańska, Wydział Elektrotechniki i Automatyki
e-mail: ryszard.zajczyk@pg.gda.pl

Streszczenie: Poniższy artykuł prezentuje sposób regulacji mocy czynnej i biernej za pomocą przesuwника fazowego, którego uzwojenie transformatora dodatkowego (szeregowego) jest połączone w gwiazdę. W artykule pokazano regulację mocy czynnej i biernej na przykładzie wybranego systemu elektroenergetycznego. Omawiany przesuwnik fazowy reguluje jednocześnie przepływem mocy czynnej i biernej w danym systemie elektroenergetycznym.

Słowa kluczowe: Przesuwnik fazowy, regulacja przepływu mocy czynnej i biernej, regulacja kąta mocy.

1. WSTĘP

W typowych rozwiązaniach układów regulujących przepływy mocy czynnej i biernej pożądanym jest, aby przy regulacji mocy czynnej nie wpływać w znaczącym stopniu na moc bierną i odwrotnie. W artykule [6] autorzy uzależnili sposób regulacji mocy biernej od sposobu połączenia uzwojenia transformatora dodatkowego. W rozważanym przypadku układ pozwala na regulację mocy czynnej i biernej jednocześnie. Dzięki dodaniu odpowiedniego napięcia dodatkowego możemy za jednym razem uzyskać zmianę modułu napięcia na wyjściu układu jak i również zmianę kąta fazowego, co wpływa na jednoczesną regulację mocy czynnej i biernej. Badania dotyczące przesuwника fazowego wykonano w 10 węzłowej sieci.

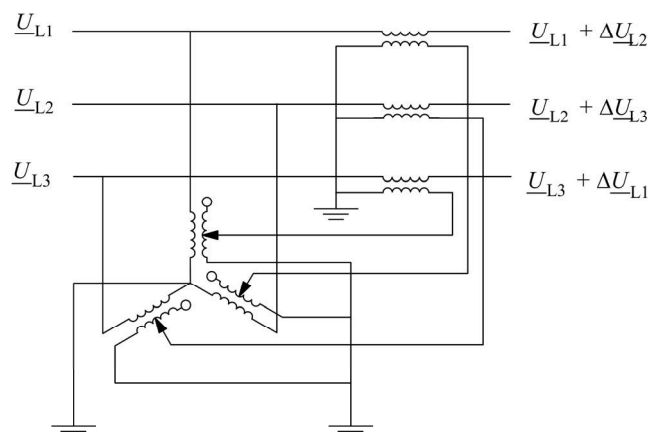
2. PRZESUWNIK FAZOWY Z UZWOJENIEM TRANSFORMATORA SZEREGOWEGO POŁĄCZONEGO W GWIAZDĘ

Przesuwniki fazowe pozwalają na regulację rozpyłów mocy w sieci. Głównymi elementami przesuwników fazowych są dwa transformatory: transformator dodatkowy (szeregowy) i transformator wzbudzący. Transformator dodatkowy włączony jest w linię elektroenergetyczną a transformator wzbudzący przyłączony jest do węzła sieci.

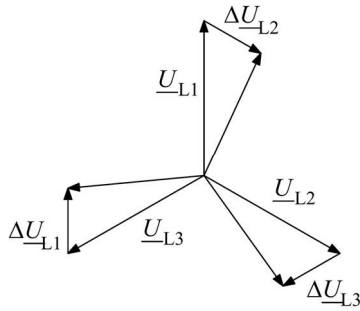
Na rysunku 1 przedstawiono schemat i zasadę działania przesuwника fazowego z uzwojeniem transformatora szeregowego połączonego w gwiazdę.

Na wykresie fazorowym (rys. 2) przedstawiono działanie badanego urządzenia. Do napięcia fazowego dodawane jest napięcie przesunięte o kąt 120° lub 240° , co powoduje przesunięcie fazowe napięcia oraz zmianę modułu napięcia, czego wynikiem jest z kolei zmiana przepływu mocy czynnej i biernej w linii.

Napięcia przesunięte o kąt 120° lub 240° są napięciami przetransformowanymi z innych faz.



Rys. 1. Schemat przesuwника fazowego z uzwojeniem transformatora dodatkowego połączonego w gwiazdę

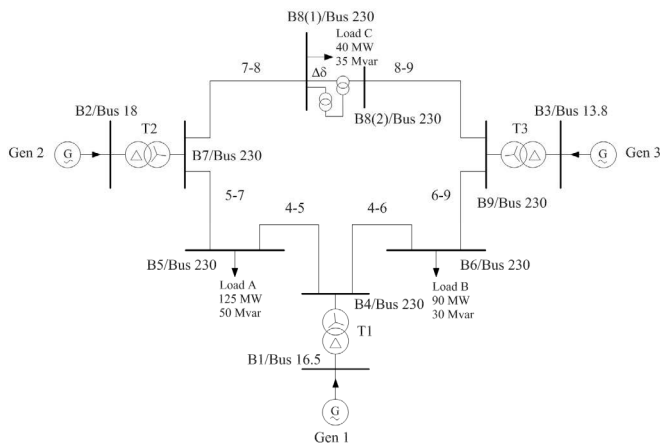


Rys. 2. Wykres fazorowy napięć przesuwника fazowego z uzwojeniem transformatora dodatkowego połączonego w gwiazdę [3]

3. BADANA SIĘĆ

W analizowanych badaniach przesuwник fazowy został włączony do testowej sieci elektroenergetycznej przedstawionej na rysunku 3. W sieć składającą się z 10 węzłów, włączono następujące elementy: 3 generatory, 3 transformatory, 3 odbiory oraz 7 linii. Testowy system, mimo, że jest niewielki to pozwala dobrze zobrazować możliwości regulacyjnych badanego przesuwника fazowego. Transformator dodatkowy został włączony pomiędzy węzły B8(1) i B8(2) natomiast transformator wzbudzenia wpięto do szyny B8(1). Na potrzeby analizy założono, że wszystkie linie pracują na napięciu 230 kV. Transformator wzbudzający posiada 17 zaczepek a transformator dodatkowy pracuje w układzie połączeń strony SN w gwiazdę, przy czym napięcie dodatkowe jest przesunięte o 120° względem napięcia, do którego jest ono dodawane.

W artykule skupiono się głównie na wartościach napięć w węzłach B8(1) i B8(2) oraz przepływach mocy w liniach 7-8 i 8-9.



Rys. 3. Badana sieć elektroenergetyczna [4]

4. WYNIKI BADAŃ

W tabelicy 1 przedstawiono wyniki rozplływów mocy w poszczególnych gałęziach. Ujemna wartość mocy wskazuje, że moc płynie przeciwnie do ruchu wskazówek zegara w pierścieniu sieci testowej. Przesuwник fazowy ogranicza przepływ mocy biernej i czynnej w gałęzi 7-8 lub 8-9. Zmieniając zaczepek od 1 do 7 zmieniamy moc przepływającą z węzła B7 do B9. W tym też zakresie odbiór Load C jest zasilany wyłącznie z generatora 2. Dalsze zmienianie zaczepek powoduje zmniejszanie mocy

dostarczanej z generatora 2 zasilając nasz odbiór z generatora 3. W następnym dalszego zmieniania zaczepek uzyskujemy sytuację, w której odbiór jest zasilany wyłącznie z generatora 3 a moce są przesyłane z węzła B9 do B7.

Tabela 1. Wyniki rozplływów mocy

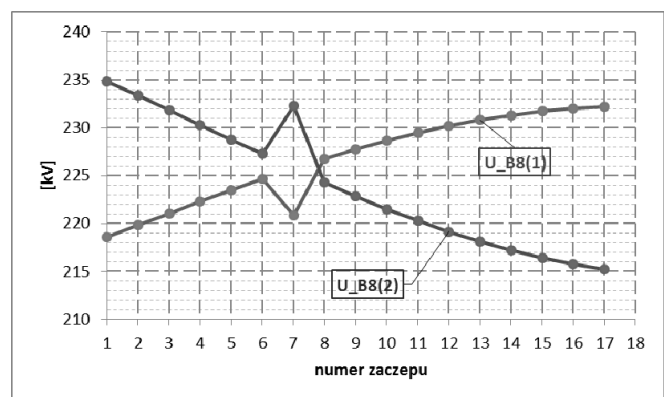
linia	Zaczepek 1		Zaczepek 7		Zaczepek 17	
	P [MW]	Q[Mvar]	P [MW]	Q[Mvar]	P [MW]	Q[Mvar]
4-5	38,8	73,4	13,8	82,8	-28,7	96,4
4-6	13,5	-72,1	-10,4	-59,6	-57,0	-31,7
5-7	-89,2	49,0	-116,2	55,8	-163,2	63,6
6-9	109,3	-76,1	83,0	-64,4	33,6	-37,7
7-8	67,4	33,9	40,2	22,8	-9,0	-39,2
8-9	26,8	7,4	0,0	0,0	-50,0	-69,5

Z otrzymanych wyników zawartych w tabelicy 2 wynika, że największe zmiany napięcia występują w węzłach z przesuwnikiem fazowym. Zmiany napięć wymuszają przepływ mocy biernej, stąd oprócz regulacji mocy czynnej (przy zmianie kąta) widoczna jest również zmiana mocy biernej.

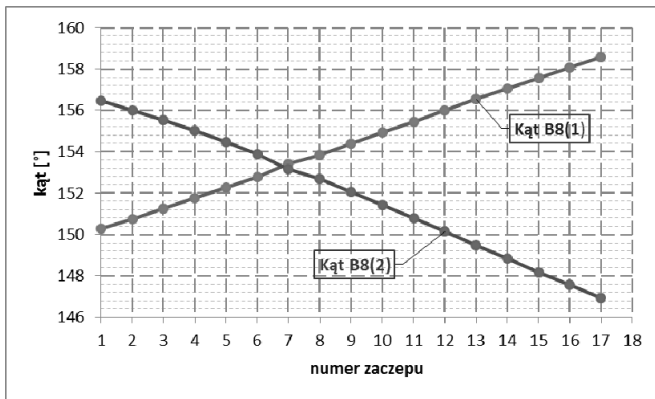
Tabela 2. Poziomy napięć i kątów w węzłach sieci dla wybranych zaczepek przesuwника fazowego

Szyna	Zaczepek 1		Zaczepek 7		Zaczepek 17	
	U [kV]	kąt[°]	U [kV]	kąt[°]	U [kV]	kąt[°]
B1/Bus16.5	17,2	0,0	17,2	0,0	17,2	0,0
B2/Bus18	18,5	3,3	18,5	5,5	18,5	9,8
B3/Bus13.8	14,1	5,8	14,1	3,8	14,1	-0,8
B4/Bus230	237,4	151,8	237,5	151,7	237,2	151,6
B5/Bus230	223,3	150,3	222,1	151,5	219,7	153,5
B6/Bus230	223,8	153,1	225,9	151,7	229,7	148,9
B7/Bus230	226,6	153,0	226,6	155,0	226,7	158,3
B8(1)/Bus230	218,6	150,3	220,9	153,4	232,2	158,6
B8(2)/Bus230	234,8	156,5	232,3	153,1	215,2	146,9
B9/Bus230	232,3	155,0	232,3	153,1	232,3	149,5

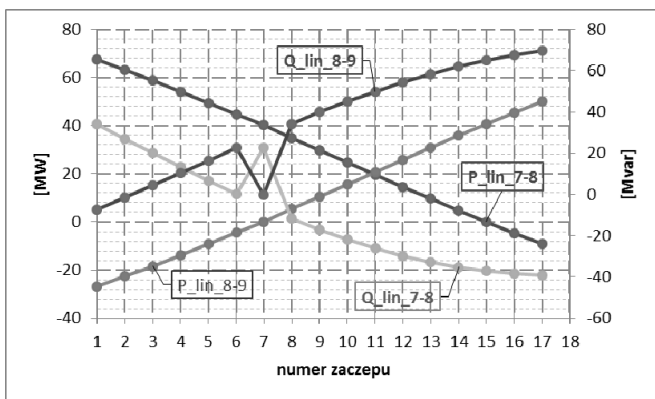
Na rysunku 4 oraz 5 pokazano zmiany poziomów napięć oraz kątów napięć w węzłach B8(1) i B8(2) w zależności od numeru zaczepek.



Rys. 4. Zmiany poziomów napięć w węzłach występująca przy zmianie numeru zaczepek



Rys. 5. Zmiana kątów napięć w węzłach B8(1) i B8(2) względem napięcia w węzle bilansującym występująca przy zmianie numeru zacze pu



Rys. 6. Regulacja przepływów mocy czynnej i biernej w liniach 7-8 oraz 8-9

Rysunek 6 przedstawia regulację przepływów mocy w liniach 7-8 i 8-9. Na obu wykresach widoczne są silne zależności zmiany mocy czynnej od kąta oraz zmiany mocy biernej od zmiany modułu napięcia w węzłach. Podczas zmiany numeru zacze pu przesuwnika fazowego obie regulacje występują równocześnie. Istotną wadą analizowanego układu jest brak możliwości niezależnej regulacji mocy czynnej i biernej. Obie regulacje zawsze są ze sobą skojarzone i występują równocześnie. Z rysunku 6

widać również, że zmiana kierunku mocy biernej nie występuje równocześnie ze zmianą kierunku mocy czynnej w danej linii.

5. WNIOSKI

W badanej sieci uzyskano możliwość jednoczesnej regulacji mocy czynnej i biernej, co wpływa również na rozptyły mocy w całej sieci. Przepływy te są regulowane jednak główną wadą takiego układu jest brak możliwości niezależnej regulacji mocy czynnej i biernej.

Zmiana przepływu mocy w gałęziach 7-8 i 8-9 pozwala na zasilenie odbioru Load C z jednego z dwóch źródeł lub obydwu źródeł mocy jednocześnie. W przypadku, gdy koszt uzyskania energii w jednym źródle jest niższy niż w drugim to poprzez odpowiednie sterowanie przesuwnikiem fazowym można odłączyć mniej ekonomiczne źródło lub zredukować jego moc.

6. BIBLIOGRAFIA

1. Machowski J.: Regulacja i stabilność system elektroenergetycznego, Oficyna Wydawnicza Politechniki Warszawskiej, Warszawa 2007.
2. Korab R., Owczarek R.: Kształtowanie transgranicznych przepływów mocy z wykorzystaniem transformatorów z regulacją poprzeczną, *Energetyka* 5/2011.
3. Andersson G.: Modelling and Analysis of Electric Power Systems, ETH Zürich, Zürich 2004.
4. Anderson P.M., Fouad A.A.: Power System Control and Stability, The Iowa State University Press, AMES IOWA, USA, Ames 1977.
5. Szczepanik J. Sieńko T.: Nowoczesne urządzenia do kontroli rozptyłu mocy w systemie elektroenergetycznym oparte na wielofazowym przekształtniku macierzowym, *Acta Energetica* 4/17 (2013), s. 158–165.
6. Samicki M., Zajczyk R. Tarakan B., Tarakan K.: Porównanie możliwości przesyłowych dwóch układów regulacyjnych transformatorów z regulacją poprzeczną oraz transformatorów z regulacją wzdłużną, *Zeszyty naukowe nr 42 Wydziału Elektrotechniki i Automatyki Politechniki Gdańskiej*, (2015) s. 89.

A COMPUTER SIMULATION OF THE PHASE SHIFTER EFFECTS IN THE POWER SYSTEM WITH WYE CONNECTION OF THE SERIES TRANSFORMER

The following article describes the adjustment of the active and reactive power using the phase shifter. The winding of the booster transformer (series) is wye connected. The article shows the regulation of the active and reactive power for selected power system that is 10 bus system with phase shifter. The phase shifter also regulates flow of the active and reactive power simultaneously in the power system. The most common situation is when the both power regulation are independent and it is a better way to have control of both of them. The simultaneous regulation of the active and reactive power is possible by adding transformed voltage from different phases.

Keywords: Phase Shifter, active and reactive power flow control, power angle.