

Robert SMYK*
Marcin SOKÓŁ**

DEDYKOWANY SYSTEM MONITORINGU WARUNKÓW KLIMATYCZNYCH W CENTRUM DANYCH

Koszty utrzymania centrum danych istotnie zależą od kosztów zużycia energii elektrycznej. Zapotrzebowanie na energię elektryczną w tego typu obiektach można optymalizować poprzez monitoring warunków klimatycznych oraz odpowiednie sterowanie czasem pracy urządzeń utrzymujących. W pracy przedstawiono analizę czynników wpływających na zużycie energii elektrycznej w centrach danych oraz ich wpływ na koszty zużycia energii. Przedstawiono projekt dedykowanego, przenośnego urządzenia pomiarowego do monitorowania podstawowych wielkości fizycznych takich jak temperatura, ciśnienie oraz przepływ medium chłodzącego.

SŁOWA KLUCZOWE: centra danych, monitoring warunków klimatycznych, zużycie energii elektrycznej

1. WSTĘP

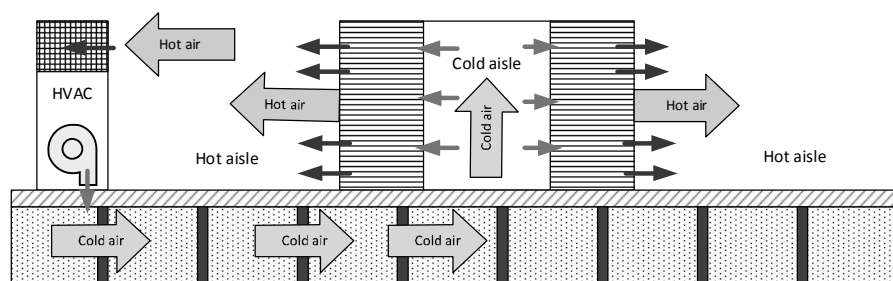
Centra danych to zwykle zamknięte obiekty integrujące w swojej strukturze urządzenia teleinformatyczne, ulokowane w dedykowanych pomieszczeniach, w których utrzymuje się ustalone warunki klimatyczne. W celu utrzymywania określonych warunków klimatycznych montuje się odpowiednie systemy chłodzące. Infrastruktura informatyczna wymaga podtrzymywania stałych parametrów takich jak wilgotność, temperatura oraz przepływy mas powietrza. Wpływ na zużycie energii w tego typu obiektach mają głównie dwa czynniki: takie jak wydajność systemów chłodzących oraz efektywność urządzeń serwerowych będących głównym składnikiem budulcowym centrum danych.

Infrastruktura sprzętowa centrum danych wymaga do prawidłowego funkcjonowania określonego zakresu temperatur i wilgotności co ma dalej przełożenie na ilość awarii związanych z czynnikami środowiskowymi. W konsekwencji prawidłowe funkcjonowanie sprzętu informatycznego w centrach danych nakłada specyficzne wymagania w zakresie chłodzenia. Typowo do utrzymywania warunków klimatycznych stosowane są jednostki klimatyzacyjne, które poprzez umieszczone w podniesionej podłodze technicznej płytki perforowane lub wy-

* Politechnika Gdańska.

** Laboratorium Przetwarzania Obrazu i Dźwięku Sp. z o.o., Gdańsk.

posażone w uchylne żaluzje dostarczają zimne powietrze w pobliże szaf przemysłowych ustawionych w rzędach. Przestrzeń między rzędami szaf to alejki. Alejki zimne to alejki do których doprowadzane jest powietrze z urządzeń klimatyzacyjnych. Z tych alejek zimne powietrze jest zasysane przez stojące w rzędzie szafy. Alejki gorące to alejki z tyłu rzędu szaf, do których wydmuchiwane jest z szaf powietrze ogrzane przez sprzęt informatyczny. Tym samym ciepło generowane przez sprzęt informatyczny umieszczony w szafach przemysłowych jest odbierane przez przepływające medium chłodzące (powietrze), a jednostki klimatyzatorów odpowiedzialne są za dostarczanie powietrza o ustalonej temperaturze i wilgotności. Opisane rozwiązanie zostało zilustrowane na rysunku 1.



Rys. 1. Schemat klasycznego systemu chłodzenia w centrum danych wykorzystującego podniesioną podłogę techniczną do zasilania zimnym powietrzem

Szacowanie efektywności energetycznej centrów danych jest od dłuższego czasu tematem badań wielu ośrodków [1, 2]. W opracowaniach proponuje się różne metryki, które użyteczne są przy predykcji efektywności czy wdrażaniu strategii sterowania poborem energii. Klasyczną miarą efektywności energetycznej jest wskaźnik PUE (ang. *Power Usage Effectiveness*). Współczesne centra danych charakteryzują się PUE na poziomie 1.8 – 1.9 [2]. Przykładowo, dla obiektów o PUE na poziomie 1.8 można szacować, że około 56% energii elektrycznej pochłanianej jest przez infrastrukturę serwerową, a pozostałą część energii konsumują inne urządzenia – przeważnie systemy utrzymywania stałych warunków klimatycznych i odprowadzania ciepła (30%), systemy awaryjnego zasilania (13%) oraz oświetlenie (1%). Według [3] na rok 2011 centra danych konsumują około 1,5% światowej produkcji energii a koszty zużycia energii elektrycznej stanowią około 5% całkowitej wartości typowego obiektu [4].

Zapotrzebowanie na energię elektryczną w centrach danych można optymalizować poprzez optymalizację zużycia energii przez infrastrukturę utrzymującą warunki klimatyczne (chłodzenie, odprowadzanie ciepła, sterowanie przepływem mas powietrza). W zależności od projektu centrum danych infrastruktura ta wykazuje do 50% zapotrzebowania na całą dostarczoną do obiektu energię.

Szczególnie jest to zauważalne w obiektach o mocy liczonej w setkach kilowatów energii, gdzie koszty utrzymania są znaczne. Warto wspomnieć, że w wielu przypadkach stosowaną praktyką ukrywania kosztów energii elektrycznej jest księgowanie ich jako kosztów administracyjnych.

Jednym z bardziej oczywistych kroków prowadzących do optymalizacji kosztów utrzymania centrum danych jest właściwe opomiarowanie obiektu. Istnieje wiele firm oferujących urządzenia dedykowane do pomiaru temperatury, przepływu oraz wilgotności. Typowo dedykowane systemy pomiarowe dla centrów danych są systemami montowanymi na stałe w istniejącej już infrastrukturze informatycznej obiektu. Systemy tego typu zbudowane są w oparciu o sieć czujników pomiarowych umieszczanych w konkretnych, wybranych punktach pomiarowych. Koszt takiego systemu w znacznej mierze związany jest z liczbą punktów pomiarowych. Efektywność działania systemu pomiarowego w dużej mierze zależy od odpowiedniego rozmieszczenia czujników. Dodatkowo, w celu obniżenia kosztów często podejmuje się rozwiązania kompromisowe, polegające na wyborze kilkunastu punktów pomiarowych w pomieszczeniu serwerowni. Odpowiednie rozmieszczenie punktów pomiarowych wymaga wnikliwej analizy ukształtowania pomieszczenia, rozmieszczenia szaf z infrastrukturą serwerową oraz rozmieszczenia urządzeń odprowadzających ciepło. Jedną z kluczowych możliwości, które powinno się w tym przypadku rozważyć, jest stworzenie komputerowego modelu przepływów mas powietrza w tego typu obiekcie. Analiza rynku podmiotów oferujących urządzenia pomiarowe dla serwerowni pozwala jednoznacznie stwierdzić, iż praktycznie żaden z nich nie oferuje tego typu usługi w szerokim zakresie. Zakres usług tego typu firm zwykle zamyka się w ofercie czujników oraz centralki wraz z montażem. Stworzenie modelu przepływów jest zagadnieniem złożonym i wymagającym często specjalistycznej wiedzy oraz specjalistycznych narzędzi. Z jednej strony precyzyjne a zarazem optymalne opomiarowanie serwerowni powinno być poparte modelem przepływów, z drugiej strony stworzenie dokładnego modelu bez wykonania opomiarowania może być zadaniem bardzo trudnym do zrealizowania.

Opisywane wyżej systemy dostarczają zwykle wybiórczą informację o temperaturach w określonych punktach pomiarowych oraz informację o wilgotności i ciśnieniu – przeważnie z jednego punktu pomiarowego. W sytuacji idealnej aparatura pomiarowa powinna dostarczać danych o warunkach środowiskowych w pełnym zakresie, co można uzyskać poprzez np. poprzez skanowanie rozkładów temperatur sondą termowizyjną. Trudno na podstawie klasycznego opomiarowania mówić o możliwości skanowania nawet fragmentarycznego i dalej precyzyjnego określenia kierunków przepływów mas powietrza chłodzącego.

Z racji uwarunkowań takich jak różne ukształtowanie pomieszczeń, różne rozmieszczenie szaf i inne warunki mikroklimatyczne występujące w omawianych obiektach mogą wykazywać w obrębie pomieszczenia znaczne różnice.



Wszelkie nieregularności mają istotny wpływ na przepływy mas powietrza chłodzącego. Zaniedbania dotyczące kontroli przepływu mogą prowadzić do przeoczenia wielu rodzajów problemów. Najbardziej widocznym ich efektem jest dostarczenie niedostatecznej ilości powietrza do lokalizacji w pomieszczeniu, które wymagają szczególnie silnego chłodzenia. Diagnostyka zaburzeń przepływu powietrza w środowisku pracy urządzeń infrastruktury pozwala wykryć trudne do dostrzeżenia lub do zmierzenia w inny sposób nieszczelności, które pojawiają się szczególnie przy progach drzwiowych, przepustach na kable wszelkich instalacji w ścianach i podłodze. Dodatkowo, gdy kształt podłogi nie jest regularny powstają zawirowania.

Badanie przepływów powietrza w przestrzeni pod podniesioną podłogą techniczną, wykorzystywaną do celów wentylacji czy klimatyzacji wiąże się z koniecznością zastosowania odpowiedniej metodologii [5]. Jedną z możliwości jest zastosowanie dedykowanego systemu pomiarowego w połączeniu z technikami modelowania rozkładów ciepła oraz przepływów mas powietrza. W niniejszej pracy przedstawiono projekt specjalizowanego aparatu pomiarowego dedykowanego do monitoringu warunków klimatycznych w centrum danych, zwanego dalej skanerem warunków klimatycznych (SWK). Urządzenie zostało zaprojektowane i wdrożone w ramach realizacji projektu, którego jednym z kluczowych celów było obniżenie kosztów utrzymania centrum danych poprzez sterowanie warunkami klimatycznymi. Urządzenie to zostało wykorzystane w celu walidacji poprawności modelu matematycznego przepływów mas powietrza chłodzącego. Dane pomiarowe pochodzące z omawianego urządzenia posłużyły w dalszym etapie badań również do strojenia parametrów modelu matematycznego.

2. MIARA EFEKTYWNOŚCI ENERGETYCZNEJ W CENTRACH DANYCH

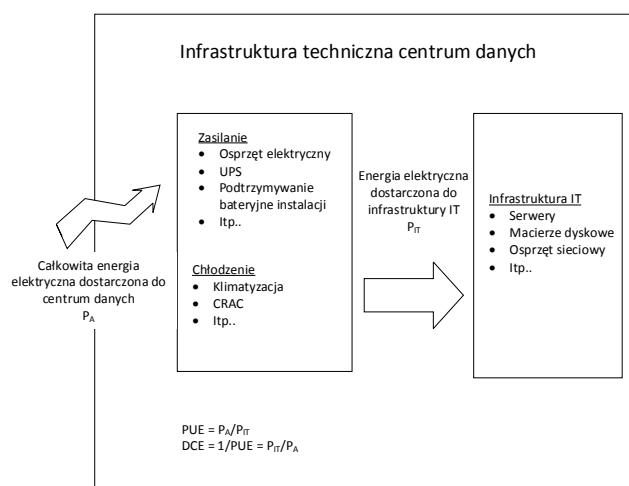
Szeroko przyjętym wskaźnikiem efektywności energetycznej centów danych jest tzw. PUE [6], zgodnie z zależnością:

$$PUE = \frac{P_A}{P_{IT}} \quad (1)$$

który definiowany jest jako stosunek całkowitej energii elektrycznej dostarczonej do centrum danych P_A , do energii zużytej tylko przez sprzęt infrastruktury teleinformatycznej P_{IT} . Przy określaniu PUE ważne jest zdefiniowanie P_A i P_{IT} . Jak pokazano na rysunku 2, całkowita energia dostarczona do centrum danych P_A najczęściej jest definiowana jako energia elektryczna dostarczana do systemów zasilania, chłodzenia oraz całej infrastruktury IT. P_A powinna być



mierzona przez licznik główny instalacji elektrycznej pomieszczenia centrum danych. W przypadku gdy budynek centrum danych dzieli pomieszczenia biurowe z pomieszczeniem serwerowni, P_A powinna być określana tylko dla serwerowni. P_{IT} to energia dostarczona tylko do infrastruktury IT z pominięciem systemów zasilania oraz chłodzenia. Łatwo zauważyć, że precyzyjne określenie P_{IT} wymaga opomiarowania każdego składnika infrastruktury IT, co w praktyce nie jest stosowane. Typowo P_{IT} wyznacza się na podstawie informacji o znamionowym zużyciu energii przez serwery oraz osprzęt sieciowy wiążąc te dane ze współczynnikiem zależnym od aktualnego obciążenia serwerów.



Rys. 2. Określanie PUE/DCE z uwzględnieniem składników infrastruktury technicznej centrum danych

Inną metryką powiązaną z PUE jest efektywność infrastruktury centrum danych DCiE (ang. *Data Center Infrastructure Efficiency*), co prezentuje zależność:

$$DCiE = \frac{1}{PUE} \cdot 100 \quad (2)$$

Można zauważyć, że PUE jest przybliżonym wskaźnikiem określającym poziom efektywności wykorzystania energii przez urządzenia pracujące w centrum danych, ale dostarcza on przybliżoną informację o efektywności energetycznej obiektu. Można to rozumieć następująco: przykładowo, gdy centrum danych charakteryzuje się PUE na poziomie 3,0, oznacza to, że całkowite zapotrzebowania na energię elektryczną centrum danych jest 3 razy większe niż zapotrzebowanie samych serwerów. Dalej przyjmując hipotetycznie moc pobieraną przez serwer na poziomie 500 W przy PUE = 3,0 można łatwo obliczyć, że

całkowita moc dostarczona do centrum danych, w którym pracuje taki serwer, wynosi $P_A = 1500 W$. Wskaźnik DCiE można rozumieć następująco: przy $PUE = 3.0$ wskaźnik DCiE = 33%. Oznacza to, że zapotrzebowanie infrastruktury IT na energię elektryczną jest na poziomie 33%. Często w takim przypadku mówi się ogólnie o sprawności centrum danych na poziomie 33%.

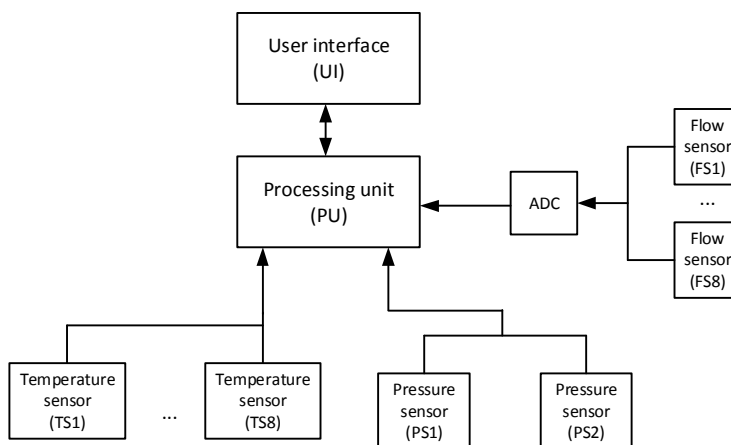
Typowy współczynnik PUE dla obiektów pracujących na lokalnym rynku jest na poziomie 2 lub więcej, przy znamionowym obciążeniu serwerów. Współczesne urządzenia IT produkowane są z zachowaniem bieżących standardów energooszczędności. W wielu obiektach wykorzystuje się różne metody balansowania obciążenia serwerów. W wielu przypadkach PUE znacznie przekracza poziom 2. W takiej sytuacji jednym z możliwych sposobów na poprawę sprawności energetycznej centrum danych jest optymalizacja pracy urządzeń infrastruktury zasilającej oraz systemów chłodzenia. Potwierdziły to prace badawcze zrealizowane w ramach projektu nr POIG.01.04.00-22-063/13 pn.: „Opracowanie aktywnego systemu zarządzania przepływem ciepła” zrealizowanego przez zespół Laboratorium Przetwarzania Obrazu i Dźwięku Sp. z o.o. Okazuje się, że w dużej mierze efektywność energetyczną centrum danych można podnieść poprzez wykrycie nieprawidłowości oraz optymalizację pracy urządzeń systemu odprowadzania ciepła. W celu przeprowadzenia precyzyjnej diagnostyki warunków klimatycznych skonstruowano i zrealizowano dedykowane urządzenie pomiarowe – skaner warunków klimatycznych (SKW), pozwalające na określenie przepływów mas powietrza, różnicy ciśnień oraz rozkładu temperatur w serwerowni.

3. PROJEKT SKANERA WARUNKÓW KLIMATYCZNYCH

Podczas projektowania skanera warunków klimatycznych przyjęto kilka podstawowych założeń. Najważniejsze z nich to: realizacja pomiarów z przyjętą dokładnością, kompaktowe rozmiary umożliwiające przenoszenie urządzenia w obrębie przyjętych punktów pomiarowych, możliwość prowadzenia pomiarów jednocześnie temperatury, przepływu oraz w ograniczonym zakresie ciśnienia w rozproszonych punktach, archiwizacja danych na nośniku pamięci oraz nieinwazyjność urządzenia w istniejącą infrastrukturę centrum danych.

Schemat blokowy przedstawiający logikę konstrukcji układowej zaprojektowanego SKW ilustruje rysunek 3. Jednostkę sterującą (PU) oparto o system mikroprocesorowy klasy ARM Cortex M0 [7]. Decydujące przy wyborze jednostki obliczeniowej były jej parametry techniczne związane głównie z wydajnością obliczeniową przy niskim poborze energii oraz wyposażeniem w pełen zakres typowych interfejsów komunikacyjnych. Jednostka z założenia realizuje zadania obróbki cyfrowej sygnałów pomiarowych pochodzących z czujników

temperatury (TS1-TS8), czujników ciśnienia (PS1, PS2) oraz modułów złożonych z czujników przepływu oraz mostków (FS1-FS8).



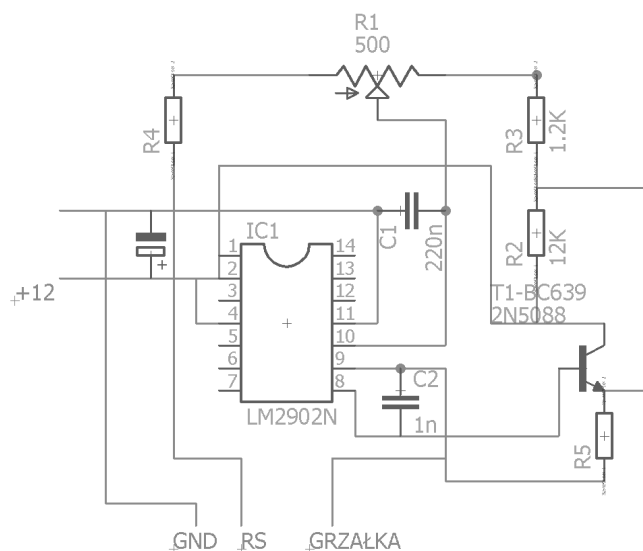
Rys. 3. Schemat blokowy architektury układowej SKW

Przy budowie urządzenia zastosowano cyfrowe czujniki temperatury Microchip MCP9808 [8] oraz ciśnienia Omron D6F-PH [9] ze względu na satysfakcjonującą dokładność na poziomie $0,25^{\circ}\text{C}$ dla temperatury (w zakresie od 0 do 40°C) oraz 3% w pełnym zakresie pomiarowym ciśnienia.

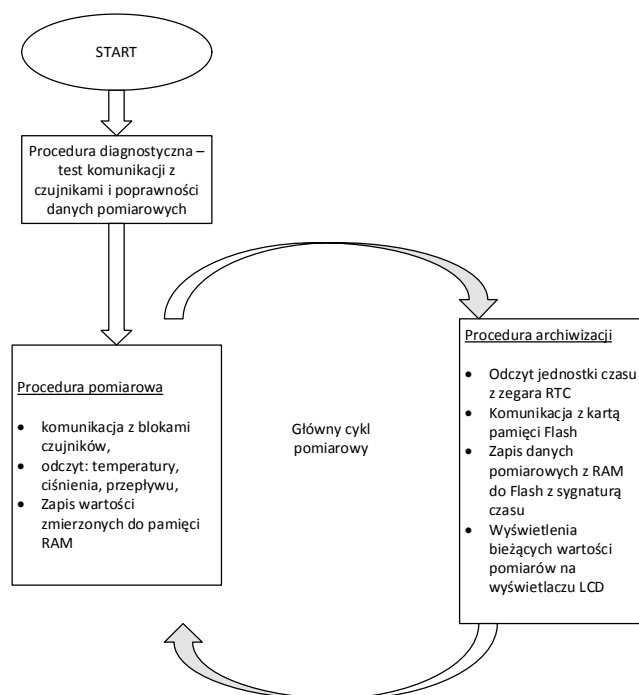
Do pomiaru przepływów zastosowano termorezystancyjne czujniki Flow Sens FS1 [10] o dokładności na poziomie 3% w zakresie od 0,1 do 100 m/s. Czujniki te wymagały zaprojektowania mostków pomiarowych (rysunek 4) oraz wstępnej kalibracji. Mostki pomiarowe zostały zrealizowane na bazie popularnego wzmacniacza operacyjnego typu LM290, który został wykorzystany do sterowania elementem grzejnym FS1 poprzez tranzystor BC639. Kalibracja sygnału pochodzącego z modułu pomiarowego (mostek + FS1) możliwa jest poprzez rezystor oznaczony na schemacie jako R1.

Cała procedura pomiarowa zaimplementowana została w aplikacji pracującej po stronie mikrokontrolera ARM (rysunek 5). Aplikacja przy starcie uruchamia procedurę kontrolną, sprawdzającą stan połączeń z czujnikami. Dalej wykonywany jest główny cykl pomiarowy, składający się z procedury komunikacji z czujnikami, odczytu i przetworzenia wielkości mierzonych. Następnie realizowana jest procedura archiwizacji danych pomiarowych z sygnaturą czasu. Kluczowym problemem w tym przypadku było uzyskanie możliwie najkrótszego czasu archiwizacji pomiarów ze wszystkich czujników jednocześnie. Spełnienie postawionego warunku nakłada dość restrykcyjne kryteria czasowe na szybkość wykonywania w programie sterującym pojedynczej procedury odczytowej z danego czujnika.





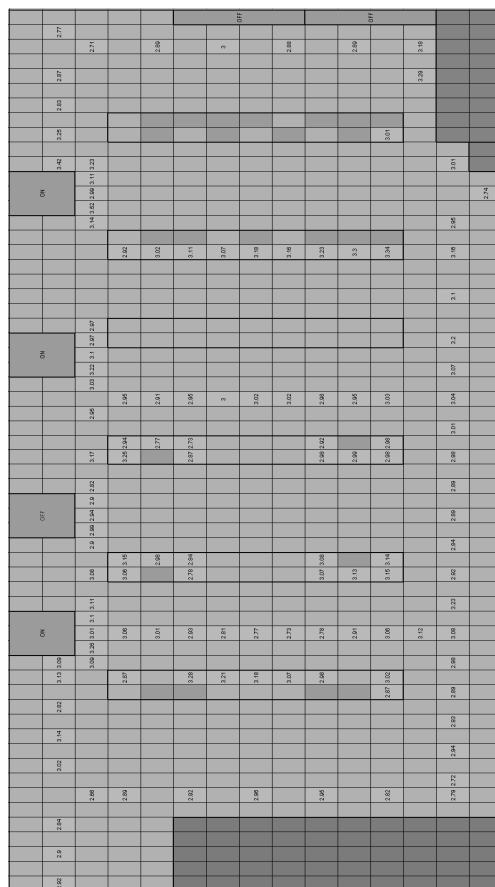
Rys. 4. Schemat ideowy mostka pomiarowego dla czujników przepływów FS1



Rys. 5. Główny algorytm cyklu pomiarowego zaimplementowanego w SKW

3. WERYFIKACJA

W celu weryfikacji skuteczności metody pomiarowej, oraz weryfikacji działania zrealizowanego urządzenia, przeprowadzono serie ponad 100 punktowych pomiarów przepływu powietrza pod podłogą w wybranym, komercyjnym, hotelingowym centrum danych. Wyniki pomiarów przepływu dokonanych opisanym urządzeniem przedstawiono są na rysunku 6. Kolorem zielonym oznaczono płyty podłogowe bez wykonanych pomiarów, kolorem żółtym – płyty podłogowe pod którymi dokonano pomiarów przepływu, kolorem niebieskim – otwarte płyty, pozwalające na wypływ powietrza do alejki zimnej lub na napływ z urządzeń klimatyzacyjnych a kolorem szarym – obszar pomieszczenia nieposiadający podniesionej podłogi technicznej.



Rys. 6. Wyniki pomiarów przeprowadzonych SKW w rzucie pionowym podłogi w badanej serwerowni (kształt litery L)

4. PODSUMOWANIE

W pracy przedstawiono analizę wybranych czynników mających wpływ na zużycie energii elektrycznej w centrach danych. Dla obiektów charakteryzujących się PUE na poziomie 2 lub wyższym, koszty zużycia energii można pośrednio optymalizować poprzez wykrycie nieprawidłowości w pracy urządzeń systemu odprowadzania ciepła oraz dostosowanie trybu pracy tego typu urządzeń do realnych warunków środowiskowych panujących w pomieszczeniu serwerowni. W celu przeprowadzenia precyzyjnej diagnostyki warunków klimatycznych w rzeczywistym obiekcie skonstruowano i zrealizowano dedykowane urządzenie pomiarowe – skaner warunków klimatycznych (SKW), pozwalające na określenie przepływów mas powietrza, różnicy ciśnień oraz rozkładu temperatur w serwerowni.

Niniejsza praca badawcza powstała jako rezultat projektu:

„Opracowanie aktywnego systemu zarządzania przepływem ciepła w centrach danych” (Projekt: POIG.01.04.00-22-063/13) współfinansowanego z Europejskiego Funduszu Rozwoju Regionalnego, w ramach Programu Operacyjnego Innowacyjna Gospodarka, Priorytet I – „Badania i rozwój nowoczesnych technologii”, Działanie 1.4 – Wsparcie projektów celowych.

LITERATURA

- [1] Blazek M., Koomey J. G., Predicting Future Power Requirements for the IT Sector: Making the Case for Including Life-Cycle Implications in Design of Servers, proceedings of the IEEE International Symposium on Electronics and the Environment, Pages 126-131, ISSN 1095-2020, 2006.
- [2] Di Wang, Govindan S., ACE: Abstracting, Characterizing and Exploiting Data-center Power Demands, IEEE International Symposium on Workload Characterization (IISWC), Pages 44 - 55, ISBN 978-1-4799-0553-9, 22-24 Sept. 2013.
- [3] Koomey J., Growth in Data Center Electricity Use 2005 to 2010, Analytic Press, 2011.
- [4] Barroso L. A., Holzle U., The Datacenter as a Computer: An Introduction to the Design of Warehouse-Scale Machines, Synthesis Lectures on Computer Architecture, Volume 4, Number 1, Pages 1–108, 2009.
- [5] Viswanathan H., Pompili D. Self-organizing sensing infrastructure for autonomic management of green datacenters, Network, IEEE, Volume 25, Issue 4, ISSN 0890-8044, July-August 2011.
- [6] Jauregui-alzo E., PUE: The Green Grid metric for evaluating the energy efficiency in DC (Data Center). Measurement method using the Power Demand, IEEE 33rd International Telecommunications Energy Conference (INTELEC), Pages 1-8, 2011.
- [7] Freescale Semiconductor Inc., Kinetis KL2x – Ultra-Low-Power MCUs with USB, Document Number: KL2XPB, Revision 0, 2015.



- [8] Microchip Technology Inc., $\pm 0.5^{\circ}\text{C}$ Maximum Accuracy Digital Temperature Sensor, Datasheet, 2011.
- [9] Omron Corporation, Application Note 01: Usage of MEMS Differential Pressure Sensor, 2013.
- [10] Innovative Sensor Technology, Flow Sens FS1 Thermal Mass Flow Sensor for all-purpose use in Gases, Datasheet, 2015.

DEDICATED SYSTEM FOR MEASURING CLIMATE TERMS IN DATA CENTERS

The cost of maintaining the data center significantly depends on the cost of electricity consumption. The demand for electricity in this type of objects can be indirectly optimized by monitoring of climatic conditions and accurate work time scheduling of cooling system devices. The paper presents an analysis of factors influencing energy consumption in data centers and their impact on energy costs. Finally, a dedicated portable measuring device for monitoring the basic physical quantities such as temperature, pressure, and flow of cooling medium has been presented.

(Received: 8. 02. 2016, revised: 5. 03. 2016)