

## Predykcja częstotliwości oscylacji komutacyjnych w wielotransformatorowej przetwornicy typu Flyback

**Streszczenie.** W artykule przedstawiono koncepcję analitycznej predykcji częstotliwości zaburzeń elektromagnetycznych generowanych w przekształtnikach energoelektronicznych. Analizę zaburzeń przeprowadzono na przykładzie wielotransformatorowej przetwornicy w topologii Flyback. Wyniki obliczeń zostały zweryfikowane z pomiarami laboratoryjnymi prototypu przetwornicy.

**Abstract.** In this paper an analytical concept of the ringing frequency prediction in power electronics converters was presented. Research of these interferences was carried out with multi-transformer Flyback converter. Results of the analytical calculations was compared with prototype measurements. (**Commutation ringing frequency prediction of multi-transformer flyback converter**).

**Słowa kluczowe:** zaburzenia elektromagnetyczne, modelowanie, Flyback.

**Keywords:** electromagnetic interferences, modeling, Flyback.

### Wstęp

Przekształtniki impulsowe w topologii Flyback są jednymi z najczęściej stosowanych przetwornic małych i średnich mocy. Separacja galwaniczna oraz prostota i relatywnie niski koszt (związany z małą ilością elementów półprzewodnikowych) sprawiły, że przetwornice te są stosowane zarówno, jako zasilacze AC/DC jak i przetwornice DC/DC. Zastosowanie transformatora impulsowego z wieloma uzwojeniami wtórnymi pozwala w łatwy sposób zwiększyć liczbę wyjść przetwornicy (o różnych, bądź tych samych poziomach napięć). Niestety uszkodzenie jednego z uzwojeń takiego transformatora prowadzi najczęściej do zniszczenia całej przetwornicy. Zastosowanie kilku, połączonych równolegle transformatorów pozwala zredukować ryzyko takiej awarii oraz obniżyć koszty ewentualnej naprawy (wymiana tylko uszkodzonego transformatora). Dodatkowym atutem zastosowania wielotransformatorowej topologii jest obniżenie wypadkowej indukcyjności rozproszenia, której wartość ma wpływ na poziom i charakter zaburzeń elektromagnetycznych (EMI – z ang. Electromagnetic Interferences) emitowanych przez przekształtniki.

Zwiększenie częstotliwości pracy przetwornic (większa sprawność i mniejsze wymiary) powoduje zwiększenie emisji zaburzeń elektromagnetycznych. Limity emisji zawarte w normach kompatybilności elektromagnetycznej (EMC – z ang. Electromagnetic Compatibility) powinny być bezwzględnie spełniane przez wszystkie urządzenia elektryczne i elektroniczne znajdujące się na rynku. Zaburzenia te są wynikiem rezonansu z udziałem pasożytniczych indukcyjności i pojemności wywołanym przełączaniem łączników półprzewodnikowych. Najprostszym sposobem ograniczania emisji tych zaburzeń jest ich tłumienie. Jednakże, aby odpowiednio zaprojektować tłumiki, konieczna jest dokładna znajomość częstotliwości zaburzeń generowanych w przetwornicy.

Częstotliwości zaburzeń powstających w trakcie komutacji łączników energoelektronicznych można zmierzyć za pomocą oscyloskopu podczas badań laboratoryjnych prototypu, co jest najczęstszym podejściem. Jednakże brak tłumików może doprowadzić do zniszczenia prototypu lub konieczności wprowadzenia zmian i ponownych badań, co jest kosztowne i czasochłonne. Dodatkowo, pojemność sondy pomiarowej spowoduje zmianę częstotliwości mierzonych zaburzeń. Innym sposobem jest określenie częstotliwości EMI już na etapie projektowania, znacząco zmniejszając koszty prototypów.

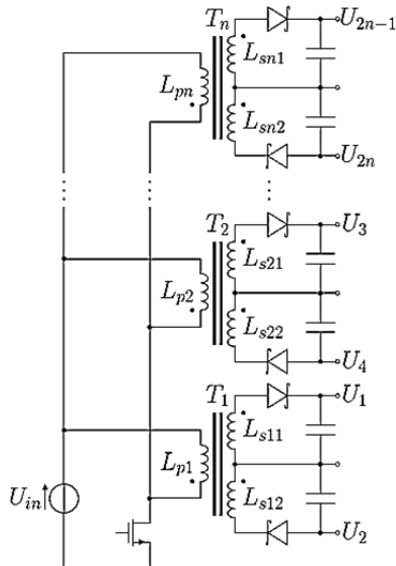
Jednym z podejść jest opracowanie modelu szerokopasmowego przetwornicy [1-7] oraz symulacja bądź obliczenia bazujące na modelu. Do opracowania takiego modelu wymagane jest dokładne zamodelowanie elementów półprzewodnikowych, co jest czynnością złożoną, wymagającą znajomości dużej ilości parametrów, a do tego czasochłonną. Innym podejściem, zaproponowanym w [8, 9] jest modelowanie oparte o zmienne stanów wykorzystujące uproszczone modele łączników energoelektronicznych. Takie podejście wymaga mniejszych zasobów obliczeniowych jednakże jest mniej dokładne w porównaniu z modelowaniem szerokopasmowym.

W artykule przedstawiono metodę szybkiej estymacji częstotliwości zaburzeń elektromagnetycznych przewodzonych, wynikających z komutacji tranzystora MOSFET w wielotransformatorowej przetwornicy Flyback. Zaprezentowano opis matematyczny, wykorzystujący uproszczony model przekształtnika oraz szerokopasmowy model transformatora i tranzystora MOSFET. Badania stanowią kontynuację oraz rozwinięcie prac przedstawionych w [10]. Prezentowana metoda, pozwala określić częstotliwości oscylacji zaburzeń generowanych w przetwornicy bez określania ich amplitudy. W Rozdziale 1 przedstawiona zostanie koncepcja wielotransformatorowej przetwornicy Flyback. Następnie, (w Rozdziale 2) na podstawie modelu obwodowego, zostanie wyprowadzone równanie matematyczne pozwalające obliczyć częstotliwość zaburzeń powstających w trakcie przełączania tranzystora. Wyniki uzyskane z modelu matematycznego oraz symulacji modelu obwodowego, zostaną porównane (Rozdział 3) z pomiarami przy użyciu sieci sztucznej (LISN – z ang. Line Impedance Stabilization Network) oraz cyfrowego oscyloskopu Tektronix DPO 4034. Zarówno badania symulacyjne jak i laboratoryjne wykonywane są przy zmienianej liczbie transformatorów.

### Wielotransformatorowa przetwornica Flyback

Badana przetwornica (przedstawiona schematycznie na rysunku 1), jest rozwinięciem wielowyjściowej przetwornicy Flyback. Transformator z wieloma uzwojeniami wtórnymi zastąpiono odpowiednią liczbą pojedynczych transformatorów, których uzwojenia pierwotne zostały połączone równolegle. Zaletą tej topologii jest większa skalowalność wyjść, mniejsze wymiary oraz niższy koszt. Dodatkowym atutem jest poprawna praca w przypadku uszkodzenia jednego z wyjść oraz jego łatwa naprawa.

Zasada działania przetwornicy jest analogiczna do klasycznej, jednotransformatorowej przetwornicy typu Flyback. W okresie pracy przetwornicy można wyróżnić dwa podokresy. W pierwszym, tranzystor kluczujący w obwodzie pierwotnym przewodzi, a na uzwojenia pierwotne transformatorów podane jest napięcie zasilające  $U_{in}$ . Diody po stronie wtórnej spolaryzowane są zaporowo umożliwiając gromadzenie energii w transformatorach. Prąd obciążenia pobieramy jest z kondensatora.



Rys. 1. Schemat ideowy wielotransformatorowej przetwornicy typu Flyback

W drugim podokresie, tranzystor zostaje wyłączony, a diody przechodzą w stan przewodzenia umożliwiając przepływ energii z transformatora do kondensatora i obciążenia.

### Prototyp

Weryfikację wyników badań analitycznych i symulacyjnych przeprowadzono za pomocą pomiarów laboratoryjnych przygotowanego prototypu. Badana przetwornica (rysunek 2) zawiera sześć transformatorów połączonych równolegle oraz umieszczonych na podstawkach, w celu przeprowadzenia badań z różną liczbą transformatorów.



Rys. 2. Widok prototypu wielotransformatorowej przetwornicy typu Flyback

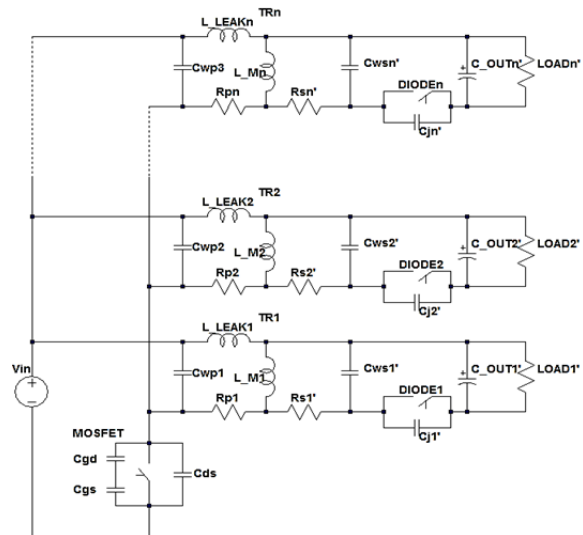
Jako łączniki energoelektroniczne zastosowano tranzystor N-MOSFET IRF540N oraz diody schottky'ego SK110. Do sterowania przetwornicą wykorzystano procesor STM32F4VG07, działający, jako regulator napięcia. Przetwornica pracuje ze stałą częstotliwością kluczkowania wynoszącą 200 kHz.

### Prognoza częstotliwości zaburzeń elektromagnetycznych

Zaburzenia elektromagnetyczne powstające w przekształtnikach energoelektronicznych są zawsze związane z rezonansem parametrów pasywnych. Parametry te wynikają z geometrycznych właściwości obwodu elektrycznego (mozaika ścieżek obwodu drukowanego, uzwojenia induktorów, struktura wewnętrzna elementów półprzewodnikowych, itp.). Poprawne ułożenie elementów oraz optymalizacja długości i szerokości ścieżek pozwala ograniczyć pasywnicze indukcyjności i pojemności obwodu drukowanego. Jednakże, indukcyjność rozproszenia transformatora oraz pojemność złącza tranzystora są parametrami, na które konstruktorzy nie mają wpływu. Większość producentów elementów półprzewodnikowych określa pojemności pasywnicze swoich produktów w notach katalogowych. W przypadku transformatorów impulsowych, producenci najczęściej podają tylko indukcyjność rozproszenia. Używając tych parametrów można zgrubnie estymować częstotliwości zaburzeń, jednakże w celu dokładnego wyznaczenia częstotliwości oraz ścieżki propagacji wymagana jest znajomość również pojemności pasywniczych transformatora. Na wartość tych pojemności szczególny wpływ ma sposób nawijania i liczba uzwojeń. Jedną z metod wyznaczania parametrów pasywniczych jest wykorzystanie Filtru Wienera (FW) [11]. Pojemności pasywnicze obliczane są wykorzystując transmitancję FW oraz parametry główne transformatora (indukcyjność magnesowania, rozproszenia oraz przekładnia).

### Opis matematyczny

Upraszczając schemat ideowy wielotransformatorowej przetwornicy Flyback (rysunek 1), elementy strony wtórnej sprowadzono do pierwotnej, używając w obliczeniach przekładni transformatora (rysunek 3).



Rys. 3. Upraszczony schemat wielotransformatorowej przetwornicy Flyback

Badania przeprowadzone w [10] wykazują, iż ścieżka propagacji zaburzeń elektromagnetycznych, składa się z indukcyjności rozproszenia transformatora, pasywniczej pojemności tranzystora oraz pojemności wyjściowej. Ponieważ pojemność wyjściowa  $C_{OUT} \gg C_{MOSFET}$ , częstotliwość zaburzeń generowanych w trakcie wyłączania tranzystora zależy od indukcyjności rozproszenia oraz pojemności transformatora. Zastąpienie wielo-uzwojeniowego transformatora kilkoma małymi, pozwoliło

pominąć wpływ pojemności uzwojeń  $C_{wxx}$  (z uwagi na niewielką wartość rzędu kilku  $pF$ ).

W celu szybkiej estymacji jedynie częstotliwości zaburzeń (bez określania ich poziomu), również rezystancje uzwojeń ( $R_{xx}$ ) zostały pominięte. Przyjmując założenie, że wszystkie transformatory są takie same oraz obciążone w równym stopniu, częstotliwość zaburzeń, wynikająca z komutacji tranzystora MOSFET ( $f_{rMOS}$ ) można opisać równaniem (1):

$$(1) \quad f_{rMOS} = \frac{1}{2\pi \sqrt{\frac{L\_LEAK}{n} * C\_MOSFET}}$$

gdzie:  $n$  – liczba transformatorów,  $C\_MOSFET$  – pojemność zastępcza tranzystora,  $L\_LEAK$  – indukcyjność rozproszenia.

### Wyniki obliczeń i symulacji

Do obliczenia częstotliwości zaburzeń wynikających z komutacji tranzystora posłużono się wartościami pojemności użytego tranzystora IRF540N zamieszczonymi w nocie katalogowej:  $C_{rss}=C_{gd}=40 pF$ ,  $C_{oss}=C_{gd}+C_{ds}=290 pF$  oraz  $C_{iss}=C_{gd}+C_{gs}=1940 pF$ . Wartości pojemności tranzystora odczytano dla napięcia 20 V, które odkłada się na tranzystorze w momencie załączenia diody. Obliczona wypadkowa pojemność tranzystora ( $C_{ds} || (C_{gd} - C_{gs})$ )  $C\_MOSFET = 289 pF$ . Indukcyjność rozproszenia transformatora  $L\_LEAK = 1.35 \mu H$  zmierzono za pomocą mostka pomiarowego RLC. Wyniki estymowanych częstotliwości zaburzeń dla różnej liczby transformatorów, otrzymanych z zależności (1) przedstawiono w tabeli 1.

Tabela 1. Częstotliwości zaburzeń w funkcji liczby transformatorów

Liczba transformatorów	Estymowana częstotliwość zaburzeń [MHz]	Zmierzona częstotliwość zaburzeń [MHz]
1	8,1	9,7
2	11,4	13,3
3	14,0	15,5
4	16,1	17,0
5	18,0	17,7
6	19,7	18,4

Ponieważ transformatory połączone są równolegle, całkowita indukcyjność rozproszenia zmniejsza się wraz ze zwiększaniem ich liczby, co powoduje zwiększenie częstotliwości zaburzeń powstałych w trakcie komutacji tranzystora.

### Weryfikacja wyników

Weryfikację wyników otrzymanych na podstawie opisu matematycznego, przygotowano w oparciu o badania emisji przewodzonej prototypu. W trakcie badań laboratoryjnych obserwowano zmiany częstotliwości zaburzeń podczas zmiany liczby transformatorów.

### Stanowisko pomiarowe

Stanowisko badawcze do pomiaru częstotliwości zaburzeń składało się z:

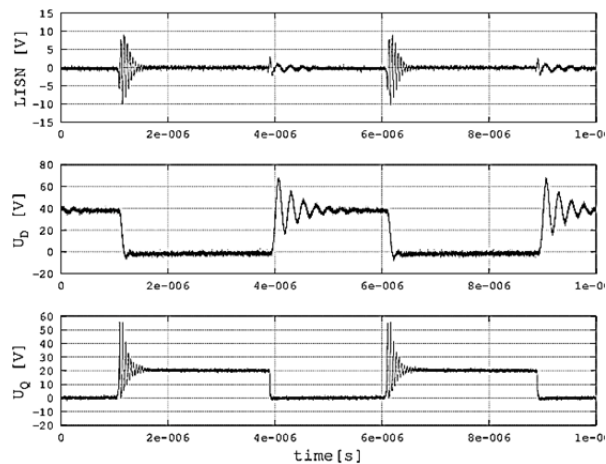
- Badanego prototypu wielotransformatorowej przetwornicy typu Flyback,
- Sieci sztucznej LISN, wraz z arkuszem blachy będącej ziemią odniesienia,
- Źródła napięcia (zasilacz DC),
- Cyfrowego oscyloskopu Tektronix DPO 4034,
- Zestawu szerokopasmowych sond różnicowych.

Podczas badań rejestrowano napięcie tranzystora  $U_Q$ , diody  $U_D$  oraz napięcie zaburzeń wspólnych mierzonych za pomocą LISN. Zastosowanie sieci sztuczna (LISN) pozwala

odseparować sieć zasilającą od urządzenia zasilanego, dzięki czemu pomiar zaburzeń przewodzonych generowanych przez badane urządzenie nie jest obciążony zaburzeniami występującymi w sieci.

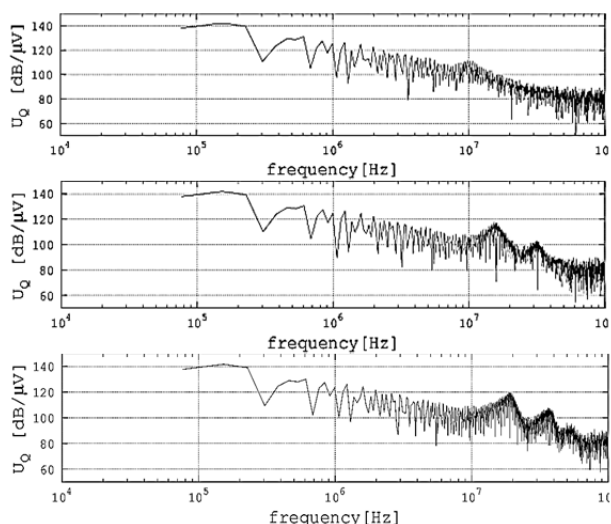
### Wyniki pomiarów

Zarejestrowane przebiegi napięć (rysunek 4) ilustrują występowanie przebiegów, będących źródłem omawianych zaburzeń. Przebiegi oraz wysokoczęstotliwościowe oscylacje występujące w trakcie komutacji łączników przenikają również do sieci zasilającej (rysunek 4 – napięcie LISN), mogąc zakłócać poprawną pracę innych urządzeń elektrycznych.



Rys. 4. Zarejestrowane przebiegi napięć na sieci sztucznej, diodzie oraz tranzystorze

W celu analizy częstotliwości zaburzeń, zarejestrowane przebiegi przekształcono za pomocą szybkiej transformacji Fouriera (FFT) do dziedziny częstotliwości. Na rysunku 5 przedstawiono widma napięcia tranzystora badanej przetwornicy podczas pracy z jednym, trzema oraz sześcioma transformatorami. Zaprezentowane widma napięcia przedstawiają częstotliwość pracy przetwornicy ( $f_{rMOS}=200 kHz$ ) oraz harmoniczne (200 kHz – 8 MHz) w postaci szpilek. Częstotliwości zaburzeń oraz ich kolejne harmoniczne należy odczytać w szczytach „górek”.



Rys. 5 Zarejestrowane widma napięcia na tranzystorze dla 1, 3 i 6 transformatorów

Odczytane częstotliwości zaburzeń zmierzonych w trakcie badań laboratoryjnych porównano z estymowanymi w tabeli 1.

## Podsumowanie

Wyniki pomiarów laboratoryjnych przeprowadzonych na prototypie wielotransformatorowej przetwornicy Flyback, potwierdzają dużą dokładność estymowanych częstotliwości zaburzeń powstających w trakcie komutacji tranzystora. Równanie wyprowadzone przy użyciu uproszczonego modelu obwodowego przetwornicy pozwala w szybki sposób określić częstotliwości generowanych zaburzeń elektromagnetycznych, dzięki czemu możliwe jest uwzględnienie odpowiedniego tłumika już na etapie projektowania. Dzięki zastosowaniu szerokopasmowych modeli tylko dla elementów generujących zaburzenia, znacznie zmniejszono czasochłonność analizy kompatybilności elektromagnetycznej projektowanej przetwornicy.

**Autorzy:** Mgr inż. Marcin Ruciński, E-mail: [mrucinski@ely.pg.gda.pl](mailto:mrucinski@ely.pg.gda.pl), Politechnika Gdańska, Wydział Elektrotechniki i Automatyki, Katedra Energoelektroniki i Maszyn Elektrycznych; ul. G. Narutowicza 11/12, 80-233 Gdańsk; Dr inż. Stanisław Abramik, E-mail: [stanislaw.abramik@iel.gda.pl](mailto:stanislaw.abramik@iel.gda.pl), Instytut Elektrotechniki, ul. Narwicka 1; 80-557 Gdańsk; Dr inż. Piotr Musznicki, E-mail: [piotr.musznicki@pg.gda.pl](mailto:piotr.musznicki@pg.gda.pl), Politechnika Gdańska, Wydział Elektrotechniki i Automatyki, Katedra Energoelektroniki i Maszyn Elektrycznych; ul. G. Narutowicza 11/12; 80-233 Gdańsk; Mgr inż. Maciej Kolincio, E-mail: [maciej.kolincio@pg.gda.pl](mailto:maciej.kolincio@pg.gda.pl), Politechnika Gdańska, Wydział Elektrotechniki i Automatyki, Katedra Energoelektroniki i Maszyn Elektrycznych; ul. G. Narutowicza 11/12; 80-233 Gdańsk

## LITERATURA

- [1] Emami, Z., Farzanehfar, H., Motahari, S.: *Precise prediction of conducted EMI in PWM flyback converters*. 18th Iranian Conf. on Electrical Engineering (ICEE), May 2010, pp. 765–771
- [2] Longtao, L., Lixin, W., Chao, L., Chao, S.: *A simulation of conducted EMI in flyback converters*. Seventh Int. Power

- Electronics and Motion Control Conf. (IPEMC), June 2012, vol. 3, pp. 1794–1798
- [3] Yazdani, M., Farzanehfar, H., Faiz, J.: *Conducted EMI modeling and reduction in a flyback switched mode power supply*. Second Power Electronics, Drive Systems and Technologies Conf. (PEDSTC), February 2011, pp. 620–624
- [4] Britto, K., Dhanasekaran, R., Vimala, R., Saranya, B.: *EMI analysis and evaluation of an improved flyback converter*. Int. Conf. on Computer Communication and Informatics (ICCCI), January 2012, pp. 1–7
- [5] Karvonen, A., Thiringer, T.: *Simulating the EMI characteristics of flyback DC/DC converters*. IEEE 33rd Int. Telecommunications Energy Conf. (INTELEC), October 2011, pp. 1–7
- [6] Yazdani, M., Farzanehfar, H.: *Conducted electromagnetic interference analysis and mitigation using zero-current transition soft switching and spread spectrum techniques*, IET Power Electron., 2012, 5, (7), pp. 1034–1041
- [7] Britto, K.R.A., Dhanasekaran, R., Vimala, R., Saranya, B.: *Modeling of conducted EMI in flyback switching power converters*. Int. Conf. on Recent Advancements in Electrical, Electronics and Control Engineering (ICONRAEECE), 2011, pp. 377–383
- [8] Mugur, P., Roudet, J., Crebier, J.-C.: *Power electronic converter EMC analysis through state variable approach techniques*, IEEE Trans. Electromagn. Compat., 2001, 43, (2), pp. 229–238
- [9] Yazdani, M., Filabadi, N., Faiz, J.: *Conducted electromagnetic interference evaluation of forward converter with symmetric topology and passive filter*, IET Power Electron. 2014, 7, (5), pp. 1113–1120
- [10] Rucinski, Marcin; Musznicki, Piotr; Chrzan, Piotr J.: *Electromagnetic interference frequencies prediction model of flyback converter for snubber design*, IET Power Electronics, 2015, IET Digital Library
- [11] Musznicki, P., Schanen, J.-L., Granjon, P., Chrzan, P.: *The Wiener filter applied to EMI decomposition*, IEEE Trans. Power Electron., 2008, 23, (6), pp. 3088–3093

;