

Układy konstrukcyjne lekkiej obudowy

Lightweight cladding structural systems

[dr hab. inż. Elżbieta Urbańska-Galewska](#) , [dr inż. Dariusz Kowalski](#)

W latach 90. ubiegłego wieku nastąpił przełom w stosowaniu ścian osłonowych. Duża dostępność i różnorodna oferta materiałów, bardzo duże zapotrzebowanie na trwałe, estetyczne fasady z dużymi, przeszklonymi powierzchniami spowodowały szybki napływ nowoczesnych rozwiązań w dziedzinie szklano-metalowych ścian osłonowych. Obecnie na naszym rynku jest ponad 40 firm, które proponują tego typu ściany.

Abstrakt

W artykule przedstawiono rozwiązania konstrukcyjne przegród zewnętrznych lekkiej obudowy jednowarstwowych (nieizolowanych termicznie), wielowarstwowych (izolowanych termicznie) oraz szklano-metalowych. Omówiono procesy modyfikacji konstrukcji ścian. Podano przykładowe rozwiązania.

Lightweight cladding structural systems

Structural solutions of single-layer (no thermal insulation) and multi-layer (with thermal insulation) lightweight cladding and metal-glass walls are presented in the paper. The process of wall structure modification is described and example solutions are given.

Lekką obudowę można podzielić na przegrody zewnętrzne i okładziny elewacyjne. Przegrody zewnętrzne pod kątem konstrukcji można podzielić na:

- **jednowarstwowe** (nieizolowane termicznie),
- **wielowarstwowe** (izolowane termicznie),
- **szklano-metalowe**.

Osobną grupę lekkiej obudowy stanowią okładziny elewacyjne nakładane na istniejącą ścianę [1].

W Polsce lekkie ściany osłonowe w budynkach użyteczności publicznej zaczęto stosować na przełomie lat 60. Pierwsze obiekty, w których zastosowano takie rozwiązanie, to m.in. nieistniejący już budynek ZSL w Warszawie ([FOT. 1](#) i [FOT. 2](#)), budynek MHZ Uniwersal w Warszawie ([FOT. 3](#) i [FOT. 4](#)), hotel Cracovia w Krakowie ([FOT. 5](#) i [FOT. 6](#)) i inne ([FOT. 7](#) i [FOT. 8](#)).

Ściany szklano-metalowe

Ściany takie stosowane są do:

- konstruowania przeszklonych elewacji budynków użyteczności publicznej, takich jak banki, hotele, biurowce, hale sportowe, salony samochodowe itp.,
- wykonywania przestrzennych konstrukcji i przeszkleń dachowych w celu odpowiedniego doświetlenia wnętrza budynków oraz tworzenia w nich właściwego klimatu i komfortu dla użytkowników.





Budynki z lekką obudową z początku okresu realizacji tego typu rozwiązań; fot. serwisy internetowe (1-6), archiwum autorów (7-8)

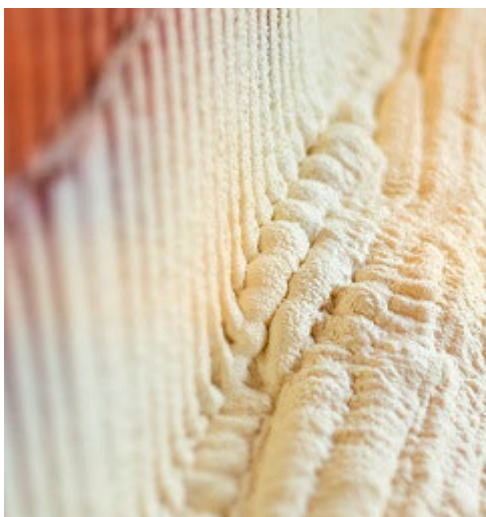
Ściany zewnętrzne budynków dzieli się na dwie podstawowe grupy:

- ściany typu zawieszono (kurtynowe) (**RYS. 1**),
- ściany wypełniające (**RYS. 2**).

Ściana typu zawieszono (wisząca/kurtynowa) usytuowana jest na zewnątrz obrysu konstrukcji nośnej budynku i przeważnie mocowana jest do czoła stropów (**RYS. 1**).

Ocieplanie i izolacja pianką PUR - Ranking Firm 2024



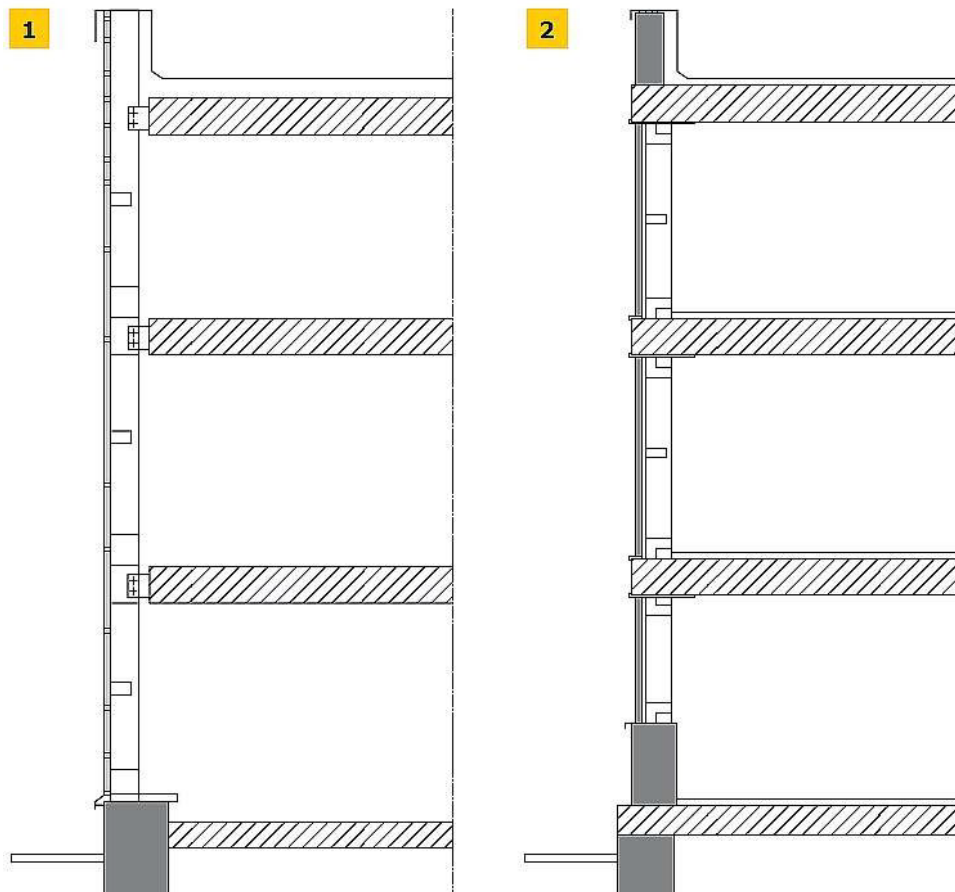


- **Warszawa** (1806 firm)»
- **Kraków** (1242 firm)»
- **Wrocław** (1270 firm)»
- **Gdańsk** (523 firm)»
- **Katowice** (424 firm)»
- **Łódź** (789 firm)»
- **Poznań** (1319 firm)»
- **Bydgoszcz** (590 firm)»
- **Szczecin** (594 firm)»

Wszystkie miasta i firmy»

Ściana kurtynowa przenosi jedynie ciężar własny i parcie wiatru. Połączenie ściany ze stropami powinno zapewniać możliwość regulacji w trzech kierunkach, a także kompensować przesunięcia ściany spowodowane zmianami temperatury.

Z kolei ściana wypełniająca składa się z segmentów umieszczonych między elementami konstrukcji nośnej budynku, np. stropami (**RYS. 2**). W tego typu ścianach należy uwzględnić możliwość przekazywania na nie obciążeń pionowych na skutek ugięć końców stropów.



RYS. 1-2. Rodzaje fasad: ściany typu zawieszzonego (kurtynowe) (1), ściany wypełniające (2); rys. arch. autorów

Z uwagi na konstrukcję ściany kurtynowe (zawieszzone) dzieli się na:

- słupowo-ryglowe,
- strukturalne,
- mocowane punktowo,
- elementowe,
- membranowe.

Ściany szklano-metalowe ze względu na swoją konstrukcję najczęściej stanowią **fasady wentylowane**, zwane też podwójną skórą. Są podobne do zimnej fasady, z tym, że przestrzeń między warstwą zewnętrzną a wewnętrzną jest znacznie szersza. Warstwa zewnętrzna pełni funkcję ochronną i estetyczną. Może to być wentylowana od tyłu szyba lub blacha profilowana.

Bardzo często w tego typu rozwiązaniach przestrzeń między warstwami jest wykorzystywana do montowania dodatkowych instalacji przeciwsłonecznych, takich jak lamele lub rolety. Powietrze, które ulega tam ogrzaniu, oraz powstający kondensat pary wodnej wyprowadzane są z poszczególnych kondygnacji lub całej wysokości ściany na zewnątrz do otoczenia.

Ściany słupowo-ryglowe

Ściana osłonowa słupowo-ryglowa jest lekką, samonośną przegrodą budowlaną o prętowej konstrukcji szkieletowej (**FOT. 9-14**).

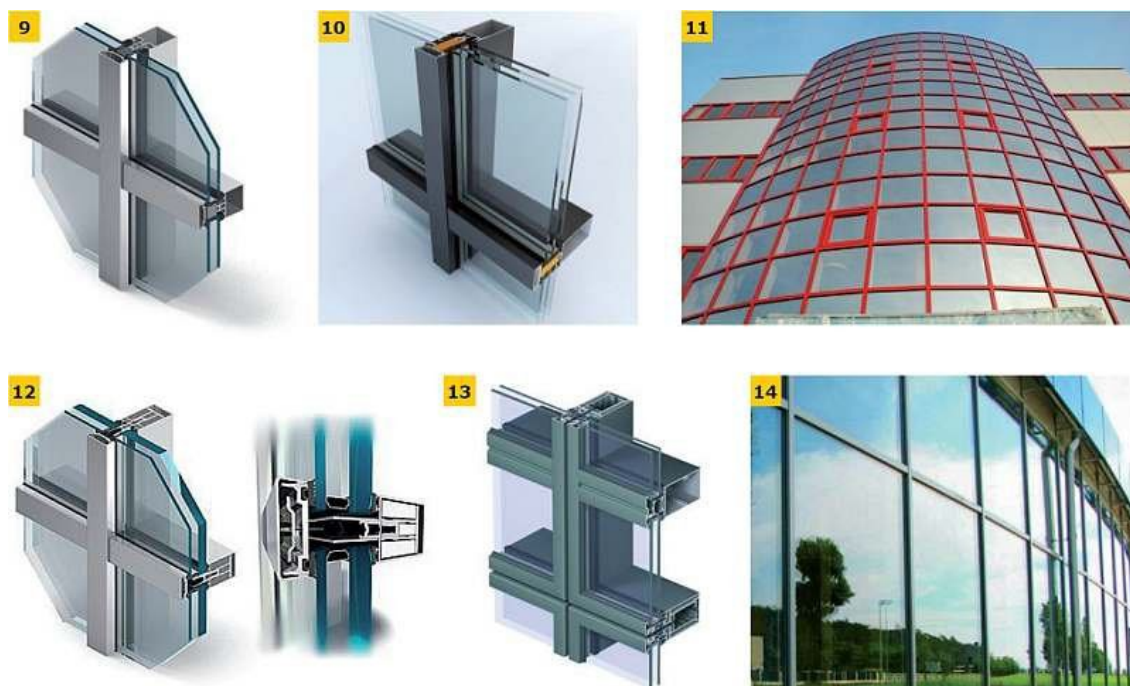


Elementami konstrukcji ściany są pionowe słupki (ang. mullions) i poziome rygle (ang. transoms). Słupki mocowane są do konstrukcji nośnej budynku i tworzą pionowe pasy, które podzielone są ryglami na pola przeznaczone do wypełniania. Wypełnienia pól stanowią termoizolacyjne szyby zespolone lub izolacyjne płyty warstwowe.

Konstrukcyjne elementy słupków i rygli wykonane są z kształtowników metalowych o przekroju skrzynkowym z odpowiednim ukształtowaniem ścianek dla mocowania uszczelek, łączników itp.

Słupy i rygle ściany słupowo-ryglowej są systemowo wyposażone w rozwiązania odwodnienia, wentylacji i odprowadzenia kondensatu z wnętrza ściany poprzez odpowiednio wyprofilowane fragmenty kształtowników.

W fasadzie słupowo-ryglowej zawsze na powierzchni szkła widoczne są listwy dociskowe i kryjące.



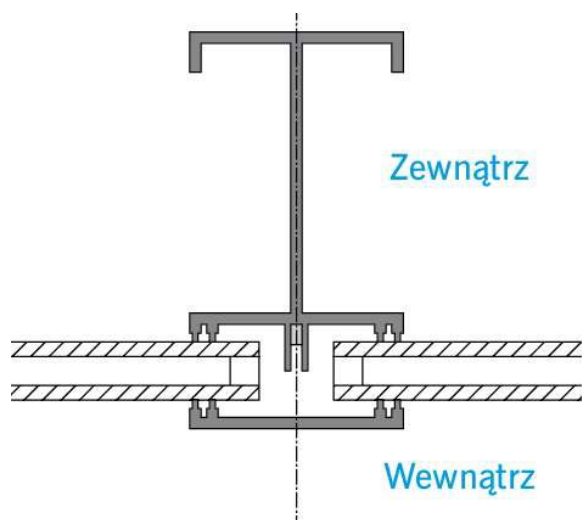
FOT. 9-14. Przykłady rozwiązań konstrukcyjnych ścian słupowo-ryglowych; Fot. Aluprof, www.oknonet.pl, www.oknoserwis.pl, www.przegrodyb2b.pl, Yawal

Ściany strukturalne

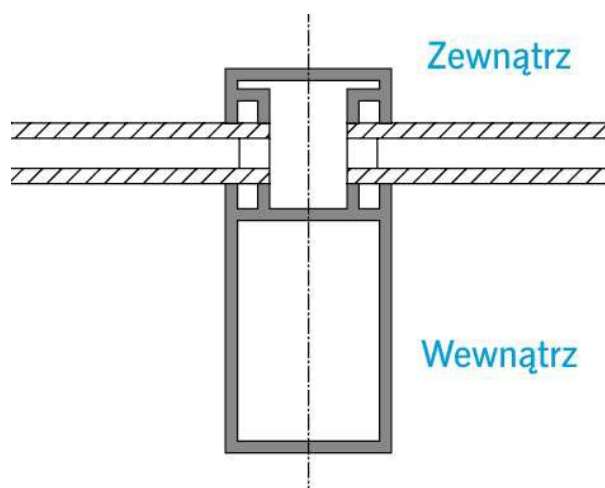
Ściany osłonowe zwane strukturalnymi stanowią modyfikację ścian o konstrukcji słupowo-ryglowej. Proces modyfikacji konstrukcji ściany został poglądowo przedstawiony na RYS. 3, RYS. 4, RYS. 5 i RYS. 6.

W wyniku dążenia do uzyskania wielkopowierzchniowej tafli szklanej powstała tzw. ściana strukturalna, tj. ściana, na której nie jest widoczna konstrukcja nośna w formie słupków i rygli. Konstrukcja nośna jest ukryta za taflami szkła (FOT. 15-16, FOT. 17-18, FOT. 19-20).

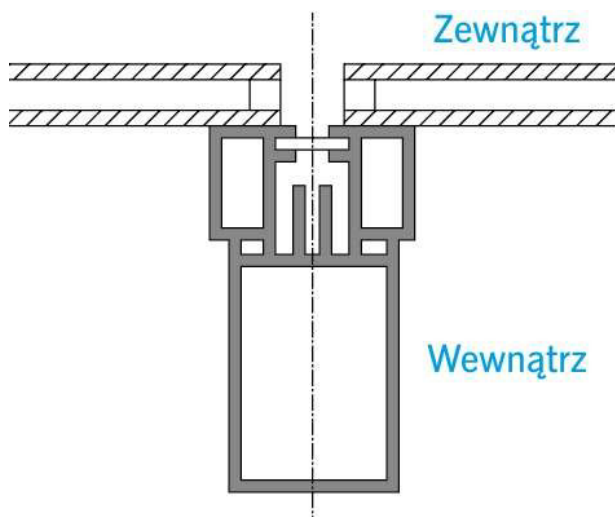
Szyby zespolone zamocowane są klejem silikonowym wspornikowo (jednostronnie) do elementów nośnych. Na RYS. 7 i RYS. 8 przedstawiono schemat szklenia strukturalnego charakteryzującego się całkowicie gładką powierzchnią.



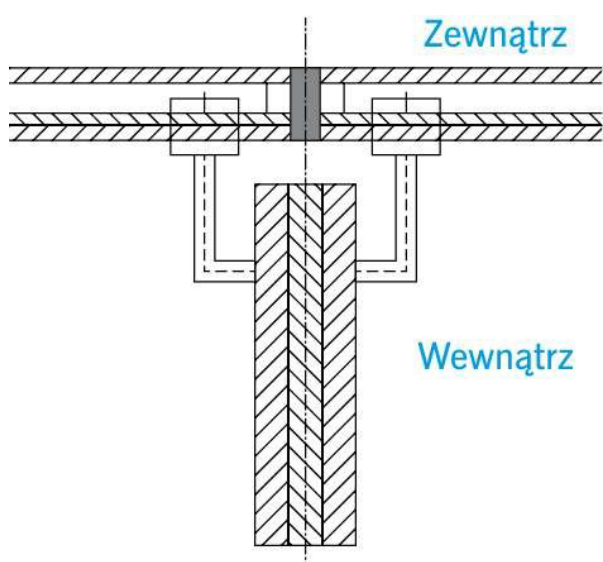
RYS. 3. Detal ściany słupowo-ryglowej starego typu. Konstrukcja ściany usytuowana na zewnątrz przegrody, po jej stronie zimnej. Oszklenie ściany montowane od wewnątrz budynku.



RYS. 4. Detal ściany słupowo-ryglowej nowej generacji. Konstrukcja ściany usytuowana po wewnętrznej stronie przegrody, po jej stronie cieplej. Oszklenie ściany montowane od zewnętrznej strony budynku.



RYS. 5. Detal ściany słupowo-ryglowej z oszkleniem strukturalnym (nowej generacji). Konstrukcja ściany usytuowana po wewnętrznej stronie przegrody, po jej stronie cieplej. Oszklenie ściany montowane od strony zewnętrznej budynku.

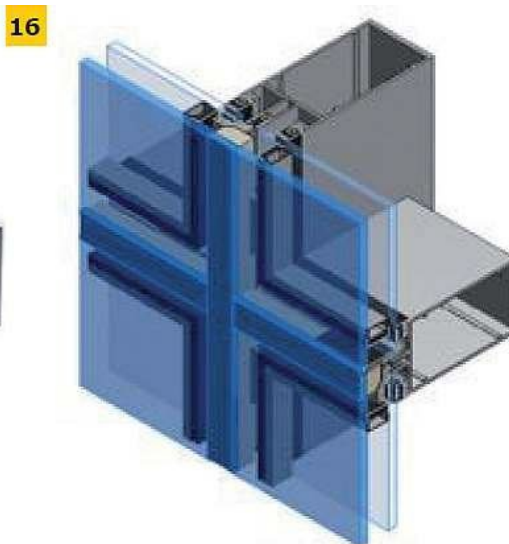
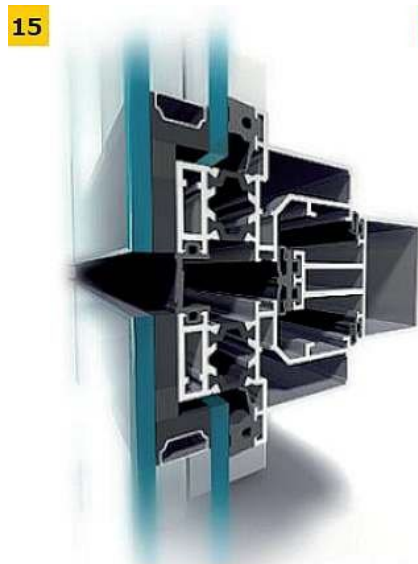


RYS. 6. Detal ściany osłonowej z punktowym (mechanicznym) mocowaniem oszklenia (nowej generacji). Konstrukcja przegrody usytuowana po jej stronie wewnętrznej (żebro szklane)

Ściany ze szkleniem strukturalnym z uwagi na sposób mocowania szyb można podzielić na cztery podstawowe typy [2]:

- **system dwustronny**, w którym dwa boki zestawu szybowego są klejone do ramy aluminiowej, natomiast pozostałe dwa są mocowane mechanicznie - system ten charakteryzuje się tym, że obciążenia statyczne są przenoszone na konstrukcję nośną tylko przez połączenia mechaniczne (np. ramy), natomiast obciążenia dynamiczne są przenoszone zarówno przez połączenia silikonowe, jak i mechaniczne;
- **system czterostronny**, gdzie wszystkie cztery boki panelu elewacyjnego są przyklejone do ramy aluminiowej za pomocą kleju konstrukcyjnego - w tym przypadku obciążenia statyczne i dynamiczne przenoszone są na konstrukcję nośną wyłącznie przez konstrukcyjny klej silikonowy;

- **system sworzniowy klejony**, w którym zestaw szybowy mocowany jest do ramy aluminiowej za pomocą specjalnego sworznia przyklejonego bezpośrednio do tafli szkła;
- **system żeber szklanych**, gdzie elewacja aluminiowo-szklana usztywniona jest żebrami szklanymi, mocowanymi do konstrukcji budynku, a całość fasady jest klejona klejami konstrukcyjnymi do żeber szklanych.



FOT. 15-18. Przykłady rozwiązań konstrukcyjnych ścian z oszkleniem strukturalnym; fot. Alu-Max, Jelen

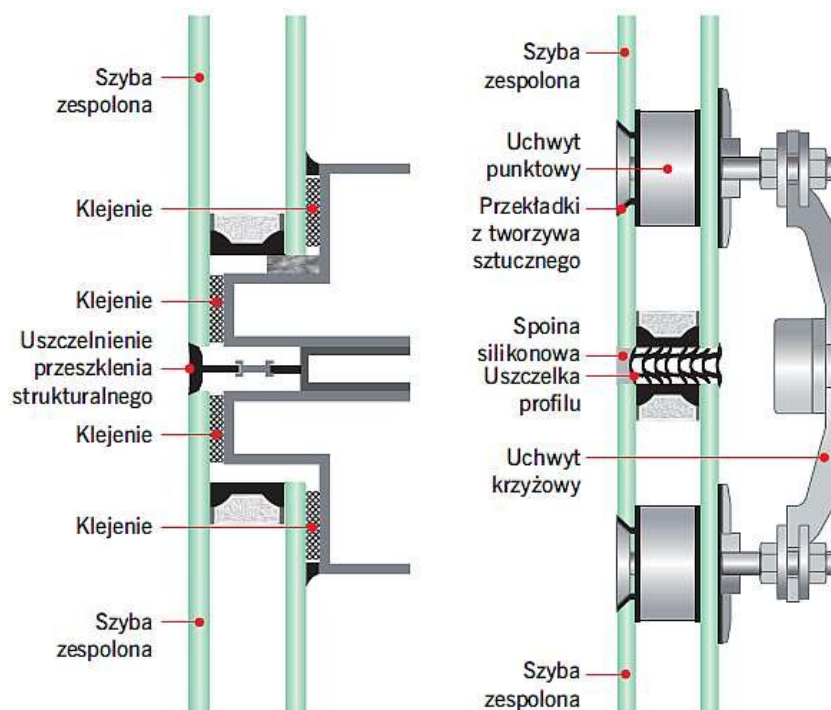


FOT. 15-18. Przykłady rozwiązań konstrukcyjnych ścian z oszkleniem strukturalnym; fot. Alu-Max, Jelen





FOT. 19-20. Przykłady rozwiązań konstrukcyjnych ścian z oszkleniem strukturalnym; fot. Alu-Max, Jelen



RYS. 7. (po lewej) Techniki mocowania oszklenia: oszklenie strukturalne. RYS. 8. (po prawej) Techniki mocowania oszklenia: mocowanie punktowe; Fot. GlassTime

W systemach strukturalnych kluczowym czynnikiem decydującym o **trwałości konstrukcji** jest dobór parametrów specjalistycznego konstrukcyjnego kleju silikonowego.

Klej ten musi przenieść wszelkie obciążenia: ciężar szkła, obciążenia klimatyczne, drgania oraz posiadać zdolność częściowego przenoszenia przemieszczeń, mieć dobrą przyczepność do szkła i aluminium oraz być odporny na promieniowanie UV.

Również końcowego uszczelnienia **elewacji** przed wpływami atmosferycznymi i uszczelnień przeciwpożarowych dokonuje się szczelami silikonowymi [3].

Aby zwiększyć bezpieczeństwo konstrukcji wspornikowo zamocowanej szyby zespolonej, wprowadzane są różne techniki zabezpieczenia szyb przed odspojeniem i odpadnięciem. Do zabezpieczeń takich należy zamocowanie szyb zespolonych na jej dwóch przeciwległych krawędziach, poziomych lub pionowych.

Pojawiają się ciągle kształtowniki zabezpieczające, stanowiące na przeszkleniach pionowe lub poziome podziały architektoniczne. Takie modyfikacje techniczne i estetyczne nazwane zostały ścianami osłonowymi półstrukturalnymi lub semistrukturalnymi.

Fasada semistrukturalna wyglądem przypomina fasadę strukturalną - różnica polega na sposobie montażu wypełnienia. W fasadzie semistrukturalnej klej konstrukcyjny podtrzymujący szybę zastąpiono uchwytem mechanicznym. Elementy mocowania **szyby** są ukryte pod uszczelkami bądź masą silikonową [3].

Ściany mocowane punktowo

Dalszy rozwój systemów **lekkich ścian osłonowych** w kierunku uzyskania rozwiązań o wielkopowierzchniowym przeszkleniu doprowadził do powstania ścian, które dają efekt jednej tafli przeszkleń, nieprzerywanej żadnymi szczelinami. Są to ściany z punktowym mocowaniem szyb ([FOT. 21-23](#)).

Istotnym elementem tego systemu jest sposób zamocowania szyb przeszkleń (pojedynczych i szyb zespolonych) polegający na wprowadzeniu w otwór nawiercony w szybie metalowego sworznia zamocowanego do konstrukcji wsporczej przegrody.

W przypadku, gdy tak mocowana jest szyba zespolona, sworznie mocujący łączy szybę wewnętrzną i zewnętrzną zestawu. Stanowi tym samym punktowy mostek termiczny.

Nowsze rozwiązania wprowadzają sworznie mocujący tylko na szybie wewnętrznej, co eliminuje mostek termiczny i wprowadza wspornikowy układ szyby zespolonej (podobnie jak w ścianie strukturalnej). Sworznie mocujące umieszczane są w pobliżu naroży płyt szklanych.

Są mocowane w zestawach z sąsiednimi elementami i tworzą jeden uchwyt mocujący do konstrukcji wsporczej przegrody. Uchwyty te, o charakterystycznej budowie, potocznie nazywane są "pająkami".

Poszczególne płyty szklane lub szyby zespolone usytuowane są na uchwytych mocujących w ten sposób, że nie stykają się ze sobą krawędziami, lecz tworzą szczelinę umożliwiającą swobodną dylatację szyb. Szczelina ta wypełniona jest szczeliwem, zachowującym odpowiednią przyczepność do krawędzi szyb i zapewniającym szczelność.

W Niemczech zgodnie z **prawem budowlanym** fasady mocowane punktowo zaliczają się do "nieuregulowanych" produktów budowlanych i dlatego wymagają indywidualnej zgody na całą konstrukcję.



FOT. 21-23. Przykłady rozwiązań konstrukcyjnych ścian z oszkleniem punktowym. Fot. ForceAl, www.oknaidrzwib2b.pl

Ściany elementowe

Montowane są z gotowych zestawów produkowanych w wytwórni. Szczególnym przypadkiem ścian elementowych są ściany pasmowe (okienno-parapetowe), stosowane w budynkach użyteczności publicznej lub mieszkaniowych, oraz ściany z płyt warstwowych i elementów kasetowych stosowanych w budynkach przemysłowych, handlowych lub magazynowych.

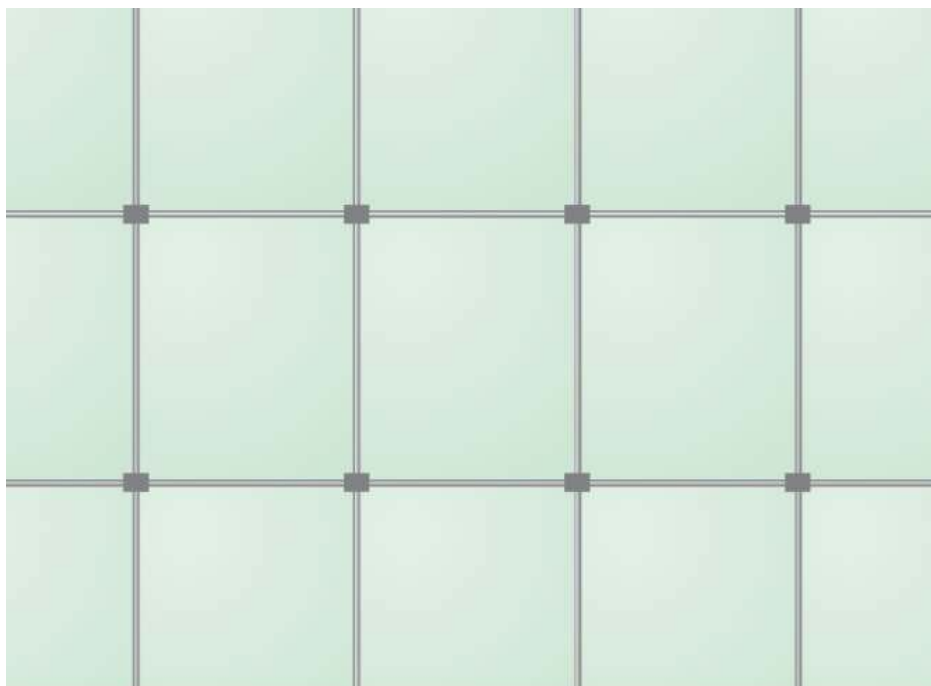
Ściany membranowe

To najnowszy rodzaj przegrody. Cała powierzchnia **fasady** jest rozpięta na siatce stalowych lin z podziałem zgodnym z rozmiarem szyb ([RYS. 9](#) i [RYS. 10](#)).

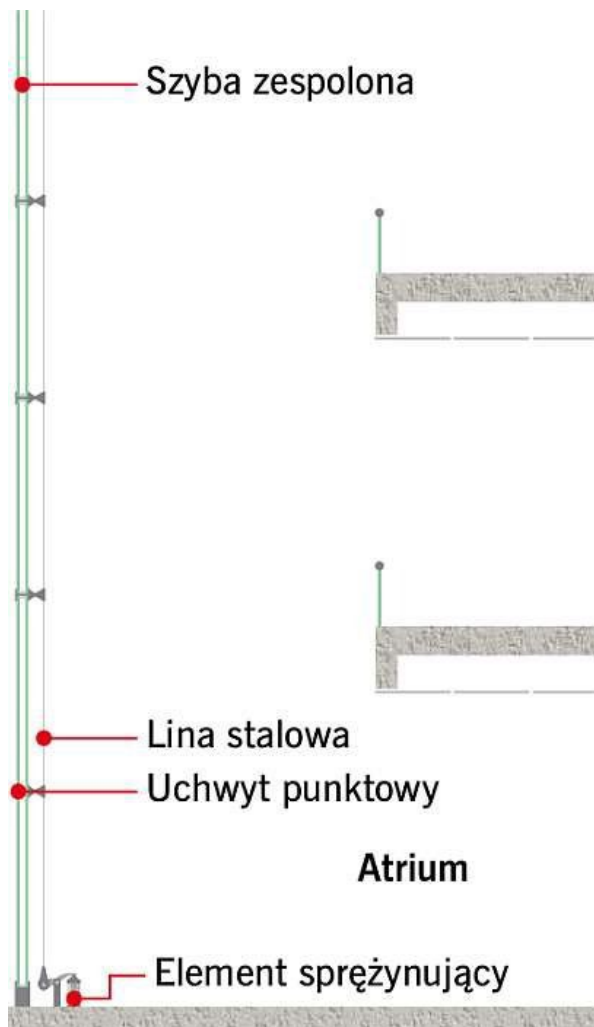
Punkty węzłowe lin poziomych i pionowych są ustalane zaciskami stanowiącymi jednocześnie uchwyty **szyb fasadowych** w czterech narożnikach.

Elementy szklane nie muszą być wiercone. Obciążenia działające na fasadę są przenoszone na liny stalowe poprzez zaciski mocujące, a stamtąd na stabilną konstrukcję ramową.

Mocowanie elementów szklanych w narożnikach bez konieczności wiercenia pozwala uniknąć kumulowania się naprężeń i dzięki temu daje większą swobodę przy wymiarowaniu.



RYS. 9. Ściana membranowa: widok ściany membranowej od strony konstrukcji. Rys. Glass handbook



RYS. 10. Ściana membranowa: przekrój poprzeczny przez obiekt ze ścianą membranową. Rys. Glass handbook

Przegrody jednowarstwowe

Przegrody zewnętrzne jednowarstwowe są konstruowane w formie pokrycia z różnego typu stalowych lub aluminiowych blach trapezowych, płyt z tworzyw sztucznych (laminatów, HDPE, plexigals, poliwęglanu [10]), szkła, a dawniej również z płyt azbestowo-cementowych, mocowanych do szkieletu nośnego (metalowego lub żelbetowego). Są to przegrody nieizolowane, które mogą być stosowane na konstrukcje ścian i dachów w niektórych obiektach magazynowych, przemysłowych lub użyteczności publicznej ([FOT. 24-26](#)).



FOT. 24-26. Przykłady zastosowania przegród jednowarstwowych: wiata rolnicza (24), garaż (25), wiata przystankowa (26). Fot. Kelmet, Fulco System



Przegrody wielowarstwowe

Z przegród wielowarstwowych mogą być wykonywane zarówno lekkie ściany osłonowe, jak i dachy. Przegrody takie składają się z kilku różnych warstw materiałów, przy czym każda warstwa spełnia inną funkcję.

Zewnętrzna warstwa ścienna w **ścianach wielowarstwowych** pełni funkcję elewacji oraz funkcję ochronną przed uszkodzeniami mechanicznymi. Zewnętrzna warstwa dachu również pełni funkcję estetyczną oraz ochronną przed działaniem czynników atmosferycznych. Przegrody te mogą być wykonywane jako **wentylowane** i niewentylowane.

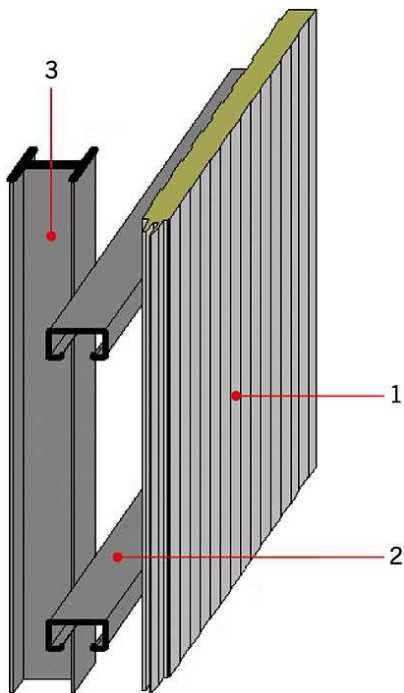
Przegrody niewentylowane

Wykonywane są z pojedynczych płyt warstwowych lub płyt żebrowych ([FOT. 27](#) oraz [RYS. 11](#) i [RYS. 12](#)).

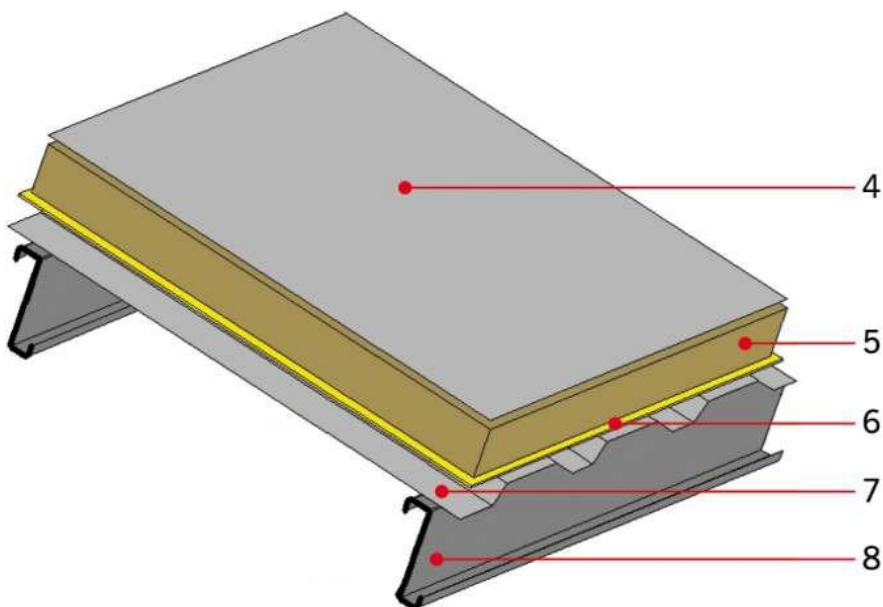


FOT. 27. Przykładowa przegroda warstwowa niewentylowana z płyty warstwowej.

W przypadku dachów stosowane są również pokrycia z blach trapezowych z ułożoną na nich warstwą izolacji oraz zewnętrznej warstwy osłonowej (może to być blacha profilowana, membrana z tworzyw sztucznych lub tradycyjnie papa na lepiku).



RYS. 11. Przykładowa przegroda warstwowa niewentylowana: 1 - płyta warstwowa, 2 - rygiel ścienny, 3 - słup konstrukcji nośnej. Rys. Commercecon



RYS. 12. Przykładowa przegroda warstwowa niewentylowana: 4 - membrana dachowa PCV, 5 - wełna mineralna, 6 - folia PE gr. 0,2 mm, 7 - blacha trapezowa, 8 - pławek dachowa. Rys. Commercecon

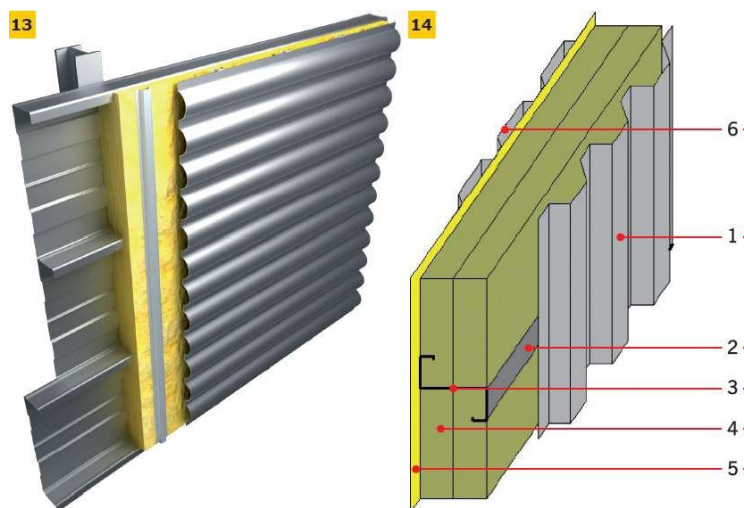
Przegrody wentylowane

Charakteryzują się konstrukcją umożliwiającą ruch powietrza wewnątrz przegrody (między warstwami) w celu uniknięcia zawilgocenia warstwy **izolacji termicznej**.



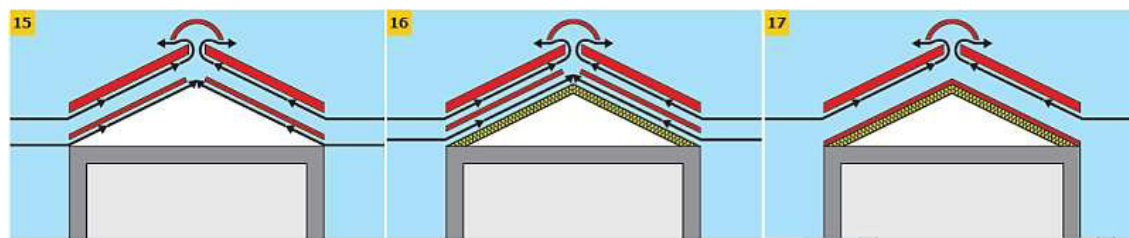
Nagromadzenie wilgoci na skutek skraplania pary wodnej na wewnętrznych powierzchniach poszczególnych warstw prowadzi do zniszczenia przegrody wskutek rozwoju grzybów pleśniowych lub procesów korozyjnych i jednocześnie pogarsza parametry izolacyjności termicznej i akustycznej.

Na [RYS. 13-14](#) przedstawiono przykładowe rozwiązania konstrukcji lekkiej **ściany osłonowej** ze stalowych kaset ściennych i blachy falistej ([RYS. 13](#)) oraz blachy trapezowej mocowanej do stalowych rygli ([RYS. 14](#)). Ruch powietrza odbywa się wzdłuż fałd blachy trapezowej ([RYS. 14](#)) lub wzdłuż listwy do mocowania falistej blachy osłonowej ([RYS. 13](#)). Naturalny przepływ powietrza usuwa wilgoć z izolowanego dachu.



RYS. 13-14. Ściana wentylowana: z kaset ściennych ocieplana wełną mineralną i zewnętrzną warstwą osłonową z płyty falistej (13), z wełny mineralnej umieszczonej między ryglami i zewnętrznymi warstwami z blachy trapezowej (14): 1 - blacha trapezowa, 2 - polietylowa taśma uszczelniająco-izolacyjna, 3 - rygiel ścienny, 4 - wełna mineralna, 5 - folia PE gr. 0,2 mm, 6 - blacha trapezowa. Rys. Commercecon

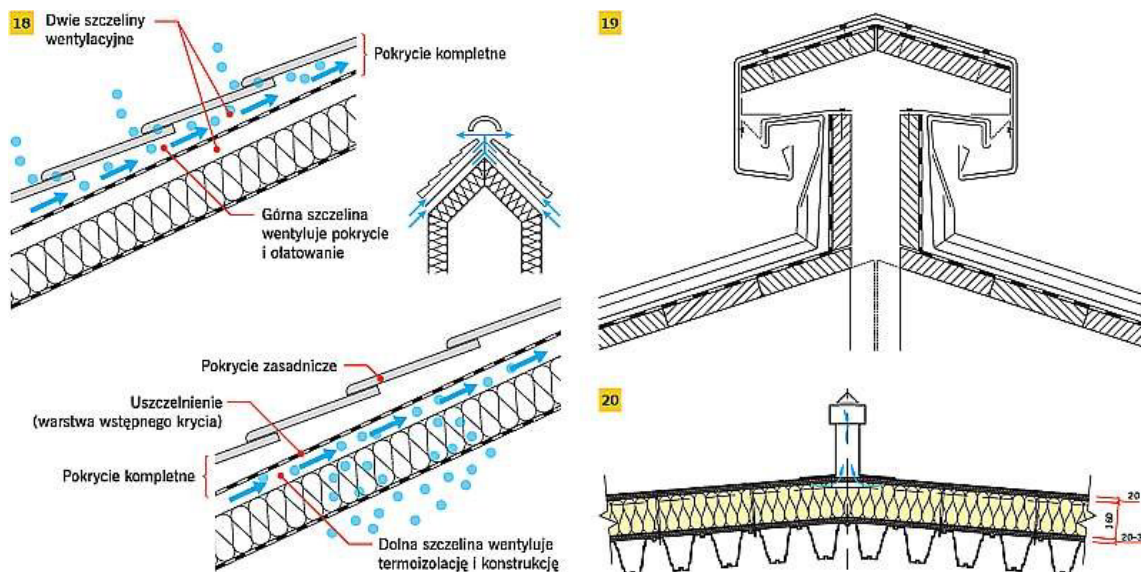
Na [RYS. 15-17](#) przedstawiono zasadę działania **wentylacji dachu** spadzistego w dachu ocieplonym i nieocieplonym. W takim dachu każda szczelina osusza inną część dachu. Dwie szczeliny należy wykonać wtedy, gdy warstwą wstępną są: papa lub folia na poszyciu, folia niskoparoprzepuszczalna lub antykondensacyjna.



RYS. 15-17. Działanie wentylacji dachu spadzistego: dach tradycyjny z wentylowanym, nieużywanym poddaszem (15), dach z poddaszem ocieplonym z rozpiętą folią wstępnego krycia i dwoma strefami wentylacyjnymi (16), współczesny dach ocieplony z jedną strefą wentylacyjną (17). Rys. www.dachy.info.pl

Na [RYS. 18](#) i [RYS. 19-20](#) pokazano zasady działania wentylacji w dachu z dwoma szczelinami, wentylacji w kalenicy oraz izolacji wentylowanej dachu płaskiego na blasze trapezowej.





RYS. 18-20. Zasada działania wentylacji w dachu z dwoma szczelinami (18), wentylacja w kalenicy (19), izolacja wentylowana dachu płaskiego na blasze trapezowej (20);

Okladziny elewacyjne

Okladziny stanowią osobną grupę materiałów osłonowych. Są wytwarzane w różnych kształtach, kolorach, wymiarach i z różnych materiałów w celu wykonywania z nich zewnętrznej warstwy elewacyjnej na ścianie budynku wykonanego z betonu, cegły lub innych materiałów masywnych (RYS. 21-22).

Z uwagi na pozostawianą pustkę powietrzną między materiałem okładzinowym a konstrukcją ściany tego typu rozwiązanie często nazywane jest elewacją wentylowaną, fasadą zimną lub ścianą osłonową nieizolowaną.

Zgodnie z normą PN-EN 13119:2009-11 [5] ściana osłonowa nieizolowana jest to rodzaj ściany osłonowej, w której część zewnętrzna osłania wentylowaną przestrzeń powietrzną, a izolacja termiczna oraz uszczelnienie są na przegrodzie wewnętrznej.

Elementy składowe fasady zimnej (elewacji wentylowanej) to:

- zewnętrzna obudowa (w postaci płyt cementowych, kamiennych, ceramicznych, drewnianych, drewnopochodnych, tworzyw sztucznych, metali, laminatów) mocowana do rusztu;
- ruszt (wykonany z metali lub drewna) przymocowany do ścian zewnętrznych budynku lub konstrukcji szkieletowej;
- elementy mocujące obudowę do rusztu oraz ruszt do ścian;
- materiały izolacyjne (np. wełna mineralna, folia paroprzepuszczalna, wiatroizolacja).

Między warstwami izolacyjnymi a elementami okładzinowymi pozostawiona jest warstwa powietrza.

Konstrukcja **elewacji wentylowanej** powinna zgodnie z europejskimi wymaganiami wytycznych ETAG 034 [6], [7] spełniać następujące wymagania:

- odległość między elementami obudowy i warstwą izolacyjną lub podłożem (przestrzeń wentylowana) powinna wynosić co najmniej 20 mm. Przestrzeń ta może być zmniejszona miejscowo o 5-10 mm;
- powierzchnia przekroju szczeliny wentylacyjnej w dolnej części budynku oraz przy krawędzi dachu powinna wynosić nie mniej niż 50 cm² na metr bieżący długości.





RYS. 21-22. Przykłady konstrukcji fasady wentylowanej: izolowanej (21), bez warstwy izolacyjnej (22); rys.: Aluprof

Elewacje wentylowane należy projektować i wykonywać zgodnie z warunkami technicznymi wykonania i odbioru elewacji wentylowanych [8] wydanymi przez ITB w Warszawie. W budownictwie należy stosować systemy elewacyjne posiadające aktualną Europejską Ocena Techniczną lub Aprobata Techniczną.

Literatura

1. M. Cwyl, S. Zawistowski, "Metal - glass facades", Warszawa 2014.
2. "Szkłana fasada na miarę trzeciego tysiąclecia", "Świat Szkła", nr 2/2008.
3. M. Rajczyk, Z. Respondek, "Systemy elewacji z zastosowaniem szkła modyfikowanego", Wydawnictwo Politechniki Częstochowskiej, nr 7/2010, s. 251–260.
4. A. Bojęs, "Ściany osłonowe nowej generacji w budynkach użyteczności publicznej", "Świat Szkła", nr 11/2006.
5. PN-EN 13119:2009-11, "Ściany osłonowe. Terminologia".
6. ETAG 034, "Zestawy do wykonywania okładzin ścian zewnętrznych. Część 1: Zestawy okładzin wentylowanych wraz z elementami mocującymi"
7. ETAG 034, "Zestawy do wykonywania okładzin ścian zewnętrznych. Część 2: Zestawy zawierające elementy okładzinowe, elementy mocujące, podkonstrukcję oraz wyroby izolacyjne".
8. O. Kopyłow, "Warunki Techniczne Wykonania i Odbioru Robót Budowlanych. Część B: Roboty wykończeniowe. Zeszyt 14: Elewacje wentylowane", ITB, Warszawa 2015.
9. "GlassTime Podręcznik o szkle", Guardian Industries Corp.
10. D. Kowalski, "Aluminiowo-poliwęglanowe poszycie przekrycia stadionu piłkarskiego w Gdańsku", "Inżynieria i Budownictwo" nr 12/2012, s. 643-646.
11. "Glass handbook", Pilkington.
12. Strona internetowa: www.aluprof.eu



13. Strona internetowa: www.oknonet.pl
14. Strona internetowa: www.przegrodyb2b.pl
15. Strona internetowa: www.yawal.com
16. Strona internetowa: www.alu-max.eu
17. Strona internetowa: www.jelen.ba
18. Strona internetowa: www.forceal.com
19. Strona internetowa: www.oknaidrzwib2b.pl
20. Strona internetowa: www.kelmetgaraze.pl
21. Strona internetowa: www.fulcosystem.pl
22. Strona internetowa: www.kingspan.pl
23. Strona internetowa: www.budmat.informatorbudownictwa.pl
24. Strona internetowa: www.commercecon.pl
25. Strona internetowa: www.dachy.info.pl
26. Strona internetowa: www.infoarchitekta.pl
27. Strona internetowa: www.izolacje.com.pl