

Zastosowanie programowania parametrycznego w planowaniu operacji obróbki elementów o powtarzalnej geometrii

Application of parametric programming to planning machining operations for parts of replicate geometry

TADEUSZ BOCHEŃSKI
 MARIUSZ DEJA
 JACEK EREMUS
 MIECZYŚLAW SIEMIĄTKOWSKI *

DOI: 10.17814/mechanik.2016.10.435

Porównywano zastosowania dostępnych technik programowania obróbki numerycznej przedmiotów o powtarzających się elementach konstrukcji. Analizowano możliwości stosowania programowania parametrycznego w trybie programowania zorientowanego warsztatowo oraz pracy w środowisku systemu klasy CAM. Zwrócono uwagę na przejrzystość tworzonego programu w aspekcie możliwości jego edycji i korekty składni, formy zapisu programu w pamięci obrabiarki oraz czasochłonność realizacji przykładowej operacji obróbki.

SŁOWA KLUCZOWE: technologia grupowa, programowanie parametryczne, system CAM, obróbka CNC

The application of available methods to NC programming for parts with replicate geometrical elements is comparatively analysed. The possibility for the use of parametric programming both in workshop operation mode and in the environment of CAM system were presented. The capability of editing generated program and syntax correction, the form of its input into machine memory as well as exemplary part program execution time are studied.

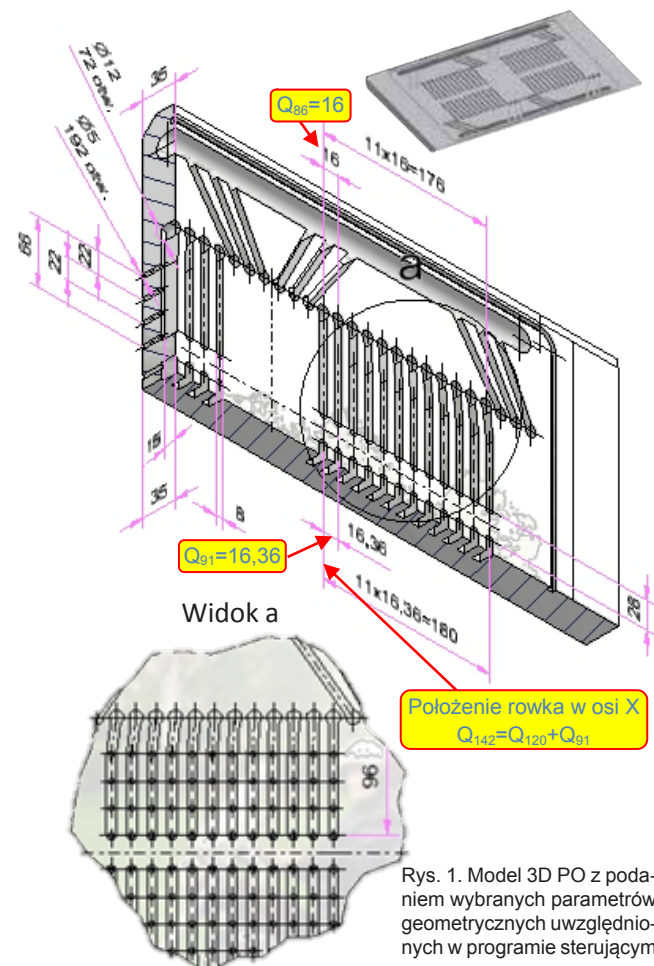
KEYWORDS: group technology, parametric programming, CAM system, CNC machining

Parametryczne programowanie obrabiarek sterowanych numerycznie stosowane jest najczęściej w przypadku obróbki grupowej części technologicznie podobnych [3, 6], z powtarzającymi się cechami geometrii, co zdefiniowano w ramach normy ISO 14649 (STEP-NC) [1, 2]. Parametryzacja programu sterującego może być związana z parametrycznym powiązaniem geometrii elementów konstrukcji oraz z segmentową budową przedmiotu obrabianego (PO) [5]. Wykorzystanie funkcji warunkowych oraz zależności matematycznych dla określonych typów części o złożonej konstrukcji może być bardziej efektywne niż generowanie programów sterujących z systemów CAM. Wynika to głównie z większej kontroli torów ruchów narzędzi oraz możliwości wykorzystywania warunków logicznych do doboru parametrów obróbkowych przy różnych wymaganiach technologicznych założonych dla określonych technologicznych obiektów elementarnych (TOE). Zależności matematyczne mogą być wykorzystane w obróbce złożonych powierzchni opisanych funkcjami matematycznymi, co pozwala na uzyskanie większej dokładności niż przy przybliżeniu interpolacyjnym stosowanym w programach

CAM [7]. Możliwości obliczeniowe programowania parametrycznego mogą być wykorzystywane do przeliczania parametrów technologicznych dla określonego materiału i wielkości geometrycznych przedmiotu obrabianego oraz zalecanych wartości parametrów skrawania dla określonych, dostępnych narzędzi [4, 6].

Parametryzacja geometryczna przedmiotu obrabianego

Analizowanym przedmiotem obrabianym była forma do rozlewania płynnej masy, wykonana ze stopu aluminium AlCu4MgSi(A) charakteryzującego się dobrymi własnościami wytrzymałościowymi. Wymiary półfabrykatu w postaci płyty wynosiły $750 \times 450 \times 35$ mm. Analizowana geometria zawierała typowe TOE w postaci otworów i rowków, położonych symetrycznie w czterech ćwiartkach górnej powierzchni PO – rys. 1.



Rys. 1. Model 3D PO z podaniem wybranych parametrów geometrycznych uwzględnionych w programie sterującym

* Dr inż. Tadeusz Bocheński (tbochens@pg.gda.pl), dr hab. inż. Mariusz Deja (mdeja@pg.gda.pl), mgr inż. Jacek Eremus (jaceremu@student.pg.gda.pl) – Środowiskowe Studium Doktoranckie przy Wydziale Mechanicznym Politechniki Gdańskiej; dr inż. Mieczysław Siemiątkowski (msiemiat@pg.gda.pl) – Politechnika Gdańska, Wydział Mechaniczny, Katedra Technologii Maszyn i Automatyzacji Produkcji

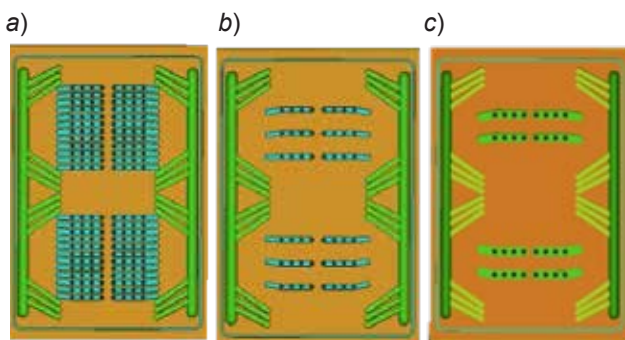
Programowanie parametryczne w ramach programowania zorientowanego warsztatowo (WOP)

Zastosowanie techniki programowania parametrycznego w systemie WOP (*workshop-oriented programming*) jest procesem czasochłonnym, wymagającym od programisty dokładnej analizy rysunku wykonawczego, pozwalając na odpowiednie powiązanie wymiarów geometrycznych za pomocą parametrów. W opracowanym programie zastosowano łącznie 168 parametrów związanych zarówno z parametrami obróbkowymi, jak i geometrycznymi, co ujęto przykładowo na rys. 1. Każdy zabieg związany z obróbką określonego TOE zaprogramowano w sześciu oddzielnych podprogramach. W podprogramie frezowania 12 rowków głównych zmieniały się kąt początkowego toru narzędzia (rys. 2), liczba rowków oraz odległości między nimi (rys. 3). W podprogramach stosowano także dostępne w sterowaniu gotowe cykle obróbkowe producenta, np. cykl wiercenia, również oparte na parametrach. Jako pierwszy uruchamiany był podprogram ze zdefiniowanymi parametrami związanymi z analizowanym przedmiotem.



Rys. 2. Wybrane linie programu sterującego z wywołaniem zdefiniowanych parametrów geometrycznych obrabianych cech technologicznych w środowisku systemu Heidenhain iTNC640

Zmiana parametrów geometrycznych zadeklarowanych w programie sterującym pozwoliła na prawidłową i bezkolidyjną obróbkę kolejnych elementów z analizowanej grupy części – rys. 3.

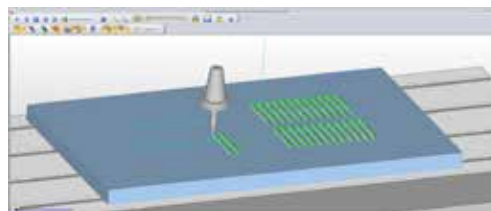


Rys. 3. Przykłady części z grupy technologicznie podobnych o różnej liczbie i wymiarach TOE: a) 48 rowków głównych, b) 12 rowków głównych, c) 4 rowki główne o zmienionej szerokości

Elastyczne programowanie z wykorzystaniem funkcji programu klasy CAM

Wczytując do programu EdgeCAM model 3D PO utworzony w systemie CAD oraz wykorzystując typowe funkcje programu klasy CAM, generowany jest kod sterujący pracą

obrabiarki CNC. Rozpoznane w programie cechy technologiczne (TOE) obrabiane były w kolejności zadeklarowanej przez programującego (rys. 4). Możliwości automatycznego generowania strategii obróbkowej w programie CAM nie sprawdziły się dla analizowanego przedmiotu przy wielu powtarzających się TOE oraz z uwagi na ich symetryczne rozmieszczenie względem osi X i Y. Analiza i kontrola wygenerowanego programu sterującego były utrudnione, a teoretyczny czas obróbki był o ok. 10% dłuższy niż dla sparametryzowanego programu sterującego, pomimo zastosowania tych samych parametrów obróbkowych.



Rys. 4. Przykład obróbki TOE (*features*) określonego przedmiotu z wykorzystaniem funkcji programu EdgeCam

Podsumowanie i wnioski

W użytej metodzie parametrycznego programowania istnieje możliwość szybkiej edycji programu oraz identyfikacji bloku programowego związanego z realizacją zaprogramowanej funkcji, np. określonego przemieszczenia narzędzia. W programie sterującym generowanym przez program klasy CAM jest to niekiedy czynnością czasochłonną, głównie ze względu na dużą liczbę generowanych bloków programowych. Podczas programowania parametrycznego technolog ma możliwość definiowania toru ruchu narzędzia wyłącznie z ruchami dodatkowymi. Generowany kod w programie CAM uwzględnia zdefiniowane ruchy narzędzia jako wynik złożonych matematycznych operacji optymalizacyjnych.

Czas tworzenia sparametryzowanego programu sterującego jest zazwyczaj dłuższy niż jego generowanie w programie CAM, jednak przy obróbce grupowej części może być to bardziej efektywna metoda programowania. Skrócenie czasu opracowania sparametryzowanego programu możliwe jest dzięki zastosowaniu podprogramów dla powtarzających się zabiegów technologicznych, a także często stosowanych charakterystycznych ruchów narzędzia, takich jak: powrót narzędzia do magazynu, odjazd narzędzia na bezpieczną odległość od przedmiotu. Zmiana parametrów zadeklarowanych w sparametryzowanym programie sterującym pozwoliła na prawidłową i bezkolidyjną obróbkę kolejnych elementów z analizowanej grupy części, różniących się głównie wymiarami geometrycznymi.

LITERATURA

- Li W.D., Ong S.K., Nee A.Y.C. „Recognizing manufacturing features from a design-by-feature model”. *Computer-Aided Design*. Vol. 34 (2002): pp. 849÷868.
- Mokhar A., Xu X. „Machining precedence of 2½D interacting features in a feature-based data model”. *Journal of Intelligent Manufacturing*. Vol. 22 (2011): pp. 145÷161.
- Nikiel G. „Programowanie obrabiarek CNC na przykładzie układu sterowania Sinumerik 810D/840D”. AT-H Bielsko-Biała 2004.
- Przybylski W., Deja M. „Komputerowo wspomagane wytwarzanie maszyn. Podstawy i zastosowanie”. Warszawa: WNT, 2007.
- Semotiuł L., Józwiak J., Kuric I., Leleń M. „Parametryzacja technologicznych programów obróbkowych w systemie Heidenhain TNC620”. *Mechanik*. R. 88, nr 3 (2015): s. 178÷186.
- Stryczek R., Pytlak B. „Elastyczne programowanie obrabiarek”. Warszawa: PWN, 2011.
- Zalewski A. „Zastosowanie technik automatyzacji programowania w systemach CAM do oceny efektywności frezowania CNC”. *Mechanik*. R 88, nr 3 (2015): s. 36÷43.