

Porównanie algorytmów sterowania silnikiem IPMSM przy ograniczonym napięciu zasilania pod kątem zastosowania w samochodach elektrycznych

Streszczenie. W referacie porównano trzy algorytmy sterowania momentem silnika IPMSM (ang. Interior Permanent Magnet Synchronous Motor) dostosowane do pracy w strefie ograniczonego napięcia wyjściowego falownika, w tym algorytm zaproponowany przez autorów. Rozważane algorytmy zamodelowano w programie Simulink i wyznaczono dla nich wybrane parametry statyczne i dynamiczne napędu. Kryteria porównawcze wybrano mając na uwadze zastosowanie algorytmów w napędzie bezpośrednim pojazdu elektrycznego.

Abstract. This paper compares three torque control algorithms for interior permanent magnet synchronous motor adapted to operate upon inverter output voltage limitation. One of the algorithms is proposed by the authors. The algorithms are modelled in Simulink to quantify selected static and dynamic parameters. Comparison criteria are chosen to evaluate feasibility of applying the algorithms to in-wheel drive of electric vehicle. (Comparison of IPMSM control algorithms adapted to operate upon voltage limitation in regard to electric vehicle application)

Słowa kluczowe: silnik synchroniczny z magnesami trwałymi, sterowanie momentem, praca blokowa, osłabianie strumienia, sterowanie polowo-zorientowane.

Keywords: permanent magnet synchronous motor, torque control, six-step control, flux weakening, field-oriented control.

Wstęp

W napędach pojazdów coraz częściej stosuje się silniki elektryczne. Oprócz obecnej, od dawna zelektryfikowanej trakcji szynowej, ostatnio obserwuje się wzrost udziału pojazdów elektrycznych oraz hybrydowych w transporcie drogowym [1]. Spowodowane jest to niestabilną sytuacją na rynkach paliw, powiązaniem gospodarczymi państw, ale także wzrastającą świadomością ekologiczną.

Wśród silników elektrycznych stosowanych w napędach pojazdów coraz większy udział mają silniki synchroniczne z magnesami trwałymi (ang. *Permanent Magnet Synchronous Motor, PMSM*) [2][3]. Wynika to z licznych zalet tych silników, do których można zaliczyć: duży stosunek momentu do masy silnika, wysoką sprawność, bezobsługowość i niską awaryjność. Obserwowany w ostatnich latach wzrost dostępności wysokowydajnych magnesów trwałych oraz wydłużenie serii produkcyjnych korzystnie wpływają na cenę silników PMSM.

Silniki PMSM produkowane są w wielu odmianach, różniących się między innymi kształtem i umiejscowieniem magnesów trwałych w wirniku. W napędach pojazdów najczęściej stosowane są silniki z magnesami zagłębionymi w wirniku (ang. *Interior Permanent Magnet Synchronous Motor, IPMSM*), rzadziej wykorzystuje się silniki z magnesami montowanymi powierzchniowo (ang. *Surface Mount Permanent Magnet Synchronous Motor, SMPMSM*). Silniki IPMSM w relacji do SPMSM mają z reguły większe indukcyjności stojana, ponadto ich wirnik cechuje się asymetrią magnetyczną [4]. Poprzez wykorzystanie tych właściwości w algorytmach sterowania możliwe jest uzyskanie większej sprawności silnika oraz większej prędkości maksymalnej.

Napędy elektryczne pojazdów mają specyficzne wymagania i warunki pracy. Zazwyczaj aż 60–80% zakresu ich prędkości operacyjnych odpowiada pracy przy ograniczeniu napięcia wyjściowego falownika. Dlatego w celu zwiększenia dostępnego napięcia wykorzystuje się między innymi nadmodulację oraz blokowe sterowanie falownikiem. Taki tryb sterowania wymaga z kolei specyficznych algorytmów regulacji momentu silnika.

W artykule omówiono podstawowe algorytmy regulacji momentu silnika IPMSM, przystosowane do pracy w strefie ograniczenia napięcia wyjściowego falownika, w tym algorytm zaproponowany przez autorów. Algorytmy

zamodelowano w programie Simulink w celu porównania ich właściwości istotnych dla nowoczesnego napędu elektrycznego pojazdu.

Warunki pracy napędów elektrycznych w samochodach

Podstawowym trybem pracy napędu elektrycznego pojazdu jest tryb regulacji momentu silnika. Nadrzędna pętla regulacyjna prędkości (tzw. tempomat) wykorzystywana jest sporadycznie. Uwarunkowania techniczne i ruchowe pojazdu stwarzają dla napędu specyficzne warunki pracy oraz wymagania, m.in.:

- niski poziom napięcia wejściowego falownika, odpowiadający napięciu baterii akumulatorów, powodujący pracę napędu w strefie ograniczenia napięcia przy relatywnie niskich prędkościach;
- konieczność pracy w szerokim zakresie prędkości kątowych przy jednoczesnym wymaganiu maksymalizacji momentu i sprawności napędu (prędkość maksymalna jest typowo 3–5 razy większa od tzw. prędkości bazowej [5]);
- duże zmiany napięcia wejściowego falownika związane z rezystancją wewnętrzną i stanem naładowania akumulatorów (rzędu $\pm 30\%$ napięcia znamionowego [6]).

Nowe, dedykowane do napędu pojazdów silniki IPMSM charakteryzują się kształtem i wymiarami pozwalającymi na instalowanie ich w piaście koła pojazdu (ang. *In-wheel Electric Motor, Hub Motor*) [7]. Tego typu układy napędowe mają wyższą sprawność i trwałość, dzięki wyeliminowaniu takich elementów, jak przekładnie różnicowe czy przeguby. Napęd bezpośredni może być ponadto wykorzystywany jako element wykonawczy wspomagający systemy bezpieczeństwa pojazdu, takie jak ABS (ang. *Anti-lock Braking System*) czy ESP (ang. *Electronic Stability Program*) [8]. W tego typu rozwiązaniach wymagania dynamiki regulacji momentu determinuje moment bezwładności koła, a nie bezwładność całego pojazdu. Powoduje to, iż oczekiwania odnośnie dynamicznych właściwości regulacyjnych napędu są duże.

Strefy sterowania napędu IPMSM w pojazdach

Model matematyczny silnika IPMSM formułowany jest najczęściej w wirującym układzie współrzędnych $d-q$, związanym z kierunkiem wektora pola magnetycznego

pochodzącego od magnesów trwałych, za pomocą dwóch równań [9]:

$$(1) \quad u_q = \omega_r \left(\Psi_{af} + L_d i_d \right) + R_s i_q,$$

$$(2) \quad u_d = -\omega_r L_q i_q + R_s i_d,$$

gdzie: u_d, u_q – składowe napięcia stojana w osiach d i q ; i_d, i_q – składowe prądy stojana w osiach d i q ; L_d, L_q – indukcyjności stojana w osiach d i q ; R_s – rezystancja uzwojeń stojana; ω_r – prędkość kątowna (elektryczna) wirnika; Ψ_{af} – strumień pochodzący od magnesów trwałych.

Moment silnika T_e powiązany jest ze składowymi i_d, i_q prądu silnika w następujący sposób:

$$(3) \quad T_e = \frac{3}{2} p \omega_r \left(\Psi_{af} i_q + (L_d - L_q) i_d i_q \right),$$

gdzie: p – liczba par biegunów silnika.

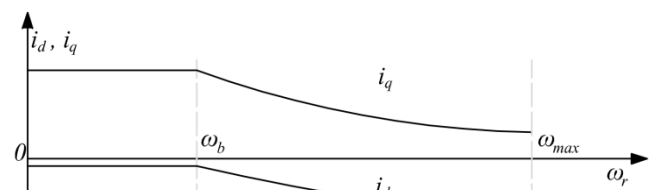
Zadany moment silnika można uzyskać stosując różne kombinacje składowych i_d, i_q . W pojazdach, dla małych prędkości wirnika, relacja pomiędzy tymi składowymi utrzymywana jest według strategii mającej na celu maksymalizację momentu względem prądu silnika (ang. *Maximum Torque Per Ampere, MTPA*) [10]. Maksymalizacja odbywa się poprzez zachowanie optymalnej proporcji pomiędzy momentem elektromagnetycznym oraz reluktancyjnym, generowanym przez składową i_d prądu dzięki asymetrii magnetycznej wirnika ($L_d - L_q$). Strategia maksymalizacji momentu musi uwzględniać ograniczenie prądu silnika i falownika:

$$(4) \quad \sqrt{i_d^2 + i_q^2} \leq I_{s \max},$$

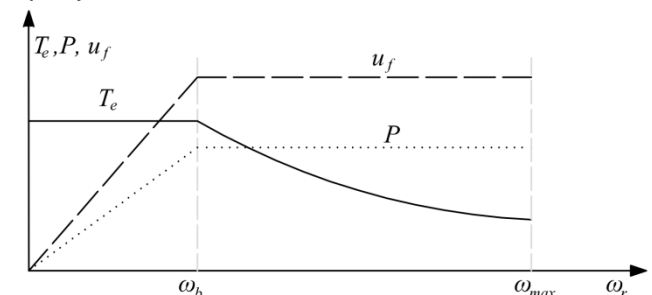
gdzie: $I_{s \max}$ – maksymalny prąd cieplny.

Przy założeniu stałej wartości $I_{s \max}$ maksymalny moment w pierwszej strefie prędkości silnika pozostaje stały (rys. 1). Jednakże z równań (1) oraz (2) wynika, że napięciu u_q , wymuszającemu przepływ prądu i_q , przeciwdziała siła elektromotoryczna $\omega_r \Psi_{af}$, której wartość rośnie wraz z prędkością kątowną. Przy pewnej prędkości, określanej jako prędkość bazowa ω_b , siła elektromotoryczna osiąga wartość zbliżoną do maksymalnego napięcia wyjściowego falownika. Aby umożliwić dalszą regulację prądów silnika należy osłabić strumień od magnesów trwałych poprzez wytworzenie strumienia $L_d i_d$ o przeciwnym kierunku [11]. Wymuszenie ujemnego prądu i_d o wartości regulowanej tak, aby utrzymać stałą różnicę pomiędzy maksymalnym napięciem wyjściowym falownika a siłą elektromotoryczną, umożliwia regulację momentu silnika powyżej prędkości bazowej. Praca napędu w drugiej strefie prędkości odbywa się zatem przy ograniczonym napięciu wyjściowym silnika. Wartość składowej i_d prądu silnika potrzebnej do osłabienia strumienia rośnie wraz z prędkością wirnika, stąd składowa i_q musi być redukowana – zgodnie z ograniczeniem prądowym (4), co zobrazowano na rysunku 1. Konsekwentnie moment silnika maleje wraz z prędkością, co przedstawiono na rysunku 2. Ze względu na cechy obu stref sterowania, pierwsza z nich określana jest jako obszar pracy ze stałym momentem, druga – ze stałą mocą. W strefie osłabiania strumienia silnika napięcie wyjściowe falownika jest podstawowym czynnikiem ograniczającym moment silnika. Z tego względu powszechną praktyką jest wykorzystywanie metod sterowania falownikiem

zwiększających napięcie silnika, tj. nadmodulacji oraz sterowania blokowego.



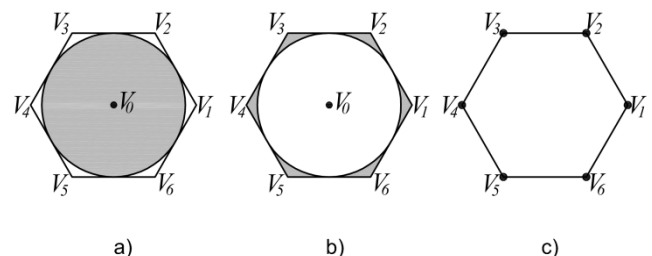
Rys.1. Zależność prądów silnika w osiach d i q od prędkości kątownej wirnika ω_r .



Rys.2. Zależność momentu T_e , mocy P i napięcia u_f silnika od prędkości kątownej wirnika ω_r .

Sposoby sterowania falownikiem w obszarze ograniczenia napięcia wyjściowego

Podstawowym obszarem pracy falownika jest obszar liniowy, w którym średnie napięcie wyjściowe falownika odpowiada napięciu zadanemu przez algorytm sterowania silnikiem. W tym celu stosuje się metody modulacji napięcia wyjściowego falownika, np. metodę SVM (ang. *Space Vector Modulation*) [12]. W obszarze liniowym maksymalna długość wektora napięcia reprezentującego zmodulowane napięcie wyjściowe wynosi $U_{DC} / \sqrt{3}$, gdzie U_{DC} jest napięciem wejściowym falownika (rys. 3a).



Rys.3. Obszary reprezentujące wektory napięcia możliwe do realizacji przez falownik przy: a) liniowej modulacji SVM; b) nadmodulacji c) pracy blokowej

W przypadku nadmodulacji maksymalny moduł wektora napięcia możliwy do wytworzenia przez falownik zmienia się w zależności od argumentu tego wektora (rys. 3b) [13]. Praca w obszarze nadmodulacji związana jest z pojawieniem się dodatkowych składowych harmonicznych napięcia, a w konsekwencji tętnień momentu silnika. W napędach pojazdów ten niepożądany efekt zwiększania średniego momentu silnika jest akceptowalny.

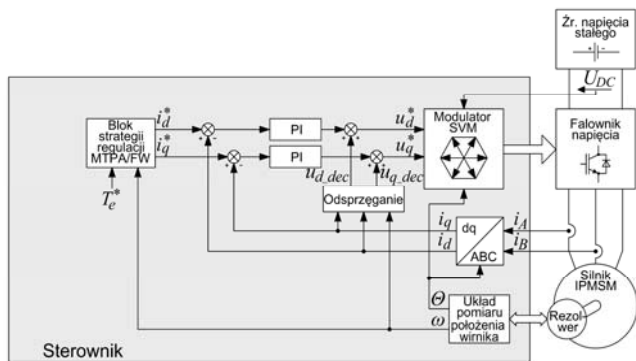
Przy pracy blokowej (ang. *Six-step*) napięcie silnika nie jest modulowane [14]. Falownik w cyklu sterowania generuje napięcie odpowiadające tylko jednemu z wektorów podstawowych $V_1 - V_6$ (rys. 3c). Przy pracy quasi-ustalanej odpowiada to prostokątnemu kształtowi napięć przewodowych silnika. Praca blokowa związana jest z dużą zawartością wyższych harmonicznych w przebiegu napięcia silnika, jednak amplituda pierwszej harmonicznej w tym

trybie wynosi aż $2 \cdot U_{DC} / \pi$, co pozwala znacząco zwiększyć średni moment silnika względem pracy liniowej oraz nadmodulacji. Dlatego wykorzystanie blokowego sterowania falownikiem jest w pojazdach praktyką powszechną.

Praca w liniowym obszarze pracy falownika oraz w obszarze nadmodulacji umożliwia stosowanie popularnych struktur regulacji momentu, np. sterowania połowo zorientowanego (ang. *Field Oriented Control*, FOC) [15]. Praca blokowa, z uwagi na brak możliwości generacji napięć opisanych wektorem o płynnie zmieniającej się amplitudzie i kącie, wymaga zastosowania odmiennych, specjalistycznych algorytmów regulacji momentu [16], [17], [18].

Struktury algorytmów regulacji momentu przy ograniczonych parametrach zasilania

Podstawowym sposobem regulacji momentu silnika IPMSM jest zastosowanie algorytmu połowo zorientowanego FOC (rys. 4) [19]. Odpowiednie zadawanie prądów składowych i_d^* , i_q^* , w zależności od momentu zadanego T^* oraz prędkości wirnika ω_r , umożliwia pracę zarówno w strefie stałego momentu, jak i stałej mocy [9].



Rys.4. Schemat połowo zorientowanego algorytmu regulacji momentu (FOC), wykorzystującego liniowy obszar pracy falownika

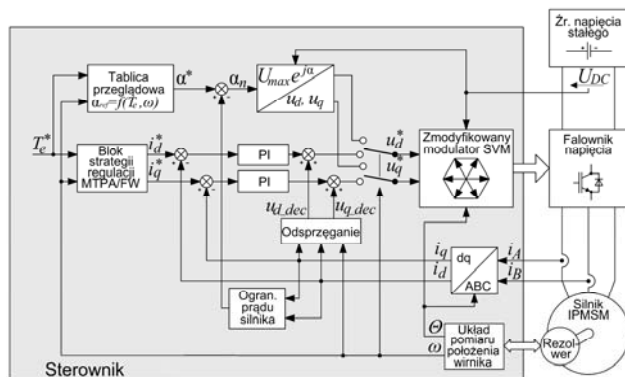
W układach napędowych pojazdów wykorzystujących blokowe sterowanie falownikiem stosowane są metody, w których algorytm regulacji momentu jest odmienny dla obu stref sterowania (regulacja hybrydowa – rys. 5) [20]. W strefie stałego momentu wykorzystywany jest algorytm FOC. Algorytm ten w standardowej formie zakłada możliwość generacji wektora napięcia falownika o płynnie zmieniającym się module oraz kącie, odpowiadającego zadanym napięciom u_d^* , u_q^* . Blokowe sterowanie falownikiem nie spełnia tego kryterium, stąd w strefie stałej mocy stosowany jest odmienny algorytm, polegający na sterowaniu kątem wektora napięcia silnika α wyrażonym w wirującym układzie współrzędnych d - q . Zależność pomiędzy kątem α a momentem T_e i prędkością ω_r jest obliczana dla stanu quasi-ustalonego. Poprzez podstawienie zależności (1) i (2) do równania (3) moment wyrażony jest jako:

$$(5) T_e = \frac{3}{2} p \frac{-U_m}{\omega_r L_d} \left(\Psi_{af} \cos(\alpha) + \frac{(L_d - L_q) U_m}{2 \omega_r L_q} \sin(2\alpha) \right),$$

gdzie: U_m – amplituda składowej podstawowej napięcia fazowego silnika, α – kąt pomiędzy wektorem napięcia a osią d wirującego układu współrzędnych.

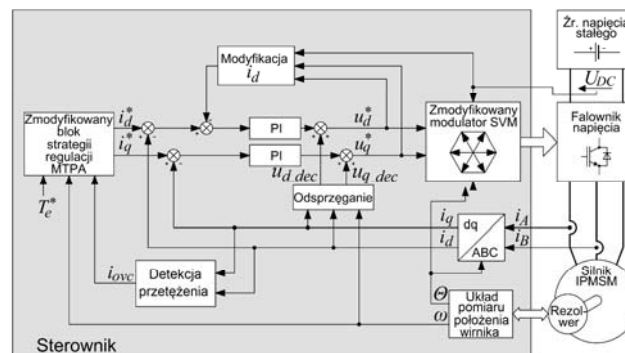
Założenie stanu quasi-ustalonego budzi wątpliwości odnośnie zachowania układu przy szybkich zmianach momentu badanego, wymaganych w napędzie

bezpośrednim realizującym funkcje systemów antypoślizgowych. Ponadto w standardowym sterowniku napędu obliczenie kąta α w czasie rzeczywistym jest niemożliwe. Z tego względu, w celu wyznaczenia wartości kąta wektora napięcia, korzysta się z szeregu uproszczeń prowadzących do niedokładności wyznaczania wartości kąta – zależność $\alpha = f(T_e, \omega_r)$ aproksymuje się wielomianem [17] lub tabelaryzuje jej rozwiązanie [18], [21]. Powyższe działania dokonywane są z założeniem stałej wartości U_m . Konsekwencje tego założenia powinny być zweryfikowane w świetle dużych zmian napięcia akumulatorów pojazdu.



Rys.5. Schemat blokowy algorytmu regulacji momentu, wykorzystujący tryb pracy blokowej falownika oraz sterowanie kątem wektora napięcia silnika (regulacja hybrydowa)

W 2014 r. przedstawiono algorytm regulacji momentu silnika IPMSM dostosowany do blokowego sterowania silnikiem, w którym zachowano regulatory prądów i_d , i_q [22]. Autorzy niniejszego artykułu zaproponowali algorytm również wykorzystujący takie podejście, lecz odmienny układ sprzężeń. Dodano m.in. sprzężenie od napięcia wejściowego falownika, aby uodpornić algorytm na wahania tego napięcia w pojazdach. Struktura proponowanego algorytmu przedstawiona jest na rysunku 6.



Rys.6 Schemat blokowy algorytmu regulacji momentu, wykorzystujący tryb pracy blokowej falownika oraz sterowanie prądami i_d , i_q silnika (zmodyfikowana regulacja FOC)

Algorytm zmodyfikowanej regulacji FOC ma jednolitą strukturę. Kluczowa jest w tym układzie modyfikacja zadanej wartości prądu i_d silnika w zależności od uchybu pomiędzy napięciem zadanym przez układ regulacji a napięciem możliwym do wygenerowania przez falownik. Zachowanie pętli regulacji prądów oraz sprzężenia od napięcia pozwalają przypuszczać, iż omawiany algorytm jest lepiej przystosowany do wykorzystania w pojeździe elektrycznym niż algorytm sterowania kątem napięcia.

Kryteria oceny algorytmów regulacji

Biorąc pod uwagę wymagania i warunki pracy układów napędowych pojazdów, a także różnice strukturalne w trzech rozważanych algorytmach regulacji momentu,

zdefiniowano następujący zakres kryteriów porównawczych podzielony na parametry statyczne oraz dynamiczne.

Porównywanymi parametrami statycznymi są prędkości: prędkość maksymalna napędu ω_{max} , przy momencie oporowym określonym zależnością (6); prędkość graniczna ω_r , poniżej której możliwa jest praca ze stałym momentem. Prędkości te wyznaczono dla trzech wartości napięcia wejściowego falownika U_{DC} , reprezentujących wahania napięcia akumulatorów pojazdu: znamionowej (565 V), pomniejszonej o 20% oraz powiększonej o 10%.

Badania dynamiczne obejmują analizę odpowiedzi na szybką zmianę momentu zadanego (30 Nm/1 ms), podczas pracy w obszarze stałej mocy. Rozważane są: czas osiągnięcia 90% wartości ustalonej momentu, przeregulowanie oraz czas ustalania się odpowiedzi.

Model napędu w programie Simulink

Układy regulacji momentu silnika IPMSM zamodelowano w programie symulacyjnym Matlab/Simulink w oparciu o schematy blokowe z rysunków 4, 5 i 6. Parametry modelu napędu elektrycznego, użytego w symulacji, odpowiadają stanowisku laboratoryjnemu, przewidzianego do wykorzystania w dalszych etapach prac badawczych (tabela 1). Moment oporowy napędu wyznaczono dla stanowiska laboratoryjnego doświadczalnie i przybliżono zależnością:

$$(6) \quad T_r = 0,3 \left(1 + \left(4,5 \cdot 10^{-3} \right) \omega_r + \left(9,2 \cdot 10^{-4} \right) \omega_r^2 \right)$$

Tabela 1. Parametry układu napędowego z silnikiem IPMSM

| Parametr | Wartość |
|---|------------|
| Moc znamionowa P | 14 kW |
| Moment elektromagnetyczny znamionowy T_{en} | 30 Nm |
| Znamionowe napięcie wejściowe falownika U_{DCn} | 565 V |
| Prędkość bazowa (elektryczna) ω_b | 4230 rad/s |
| Liczba par biegunów p | 9 |

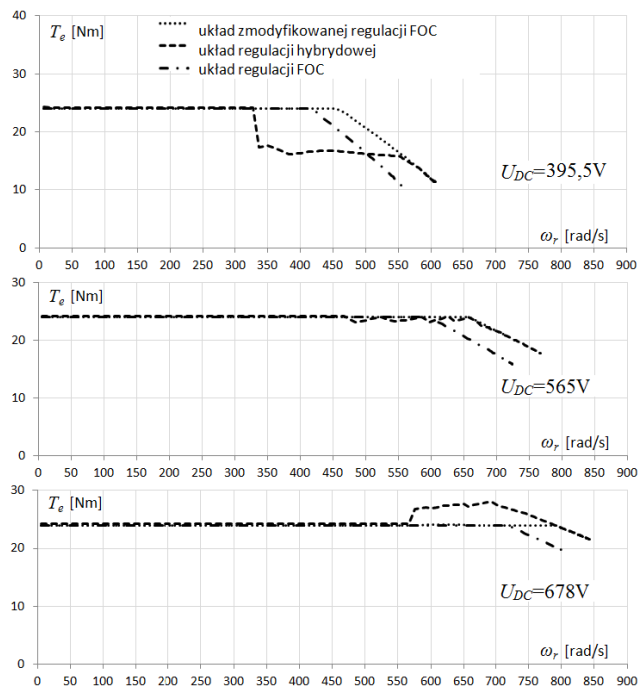
Wyniki badań symulacyjnych

Na rysunku 7 przedstawiono statyczne charakterystyki momentu elektromagnetycznego w funkcji prędkości kątowej wirnika. Odczytane z nich charakterystyczne wartości prędkości zestawiono w tabeli 2.

Dla pracy ze znamionowym napięciem wejściowym falownika właściwości statyczne algorytmów hybrydowego i zmodyfikowanego FOC są jednakowe. Dzięki wykorzystaniu blokowego sterowania falownikiem algorytmy te pozwalają na uzyskanie wyraźnie większych prędkości ω_{max} i ω_r niż standardowy algorytm FOC.

Przy napięciach U_{DC} różnych od znamionowego algorytm hybrydowy niepoprawnie realizuje założone charakterystyki mechaniczne. Dla obniżonego napięcia U_{DC} widoczne jest wyraźne obniżenie momentu w dużym zakresie prędkości, dla podwyższonego napięcia – zwiększenie momentu ponad wartość zadaną. Przy prędkościach bliskich maksymalnej w algorytmie hybrydowym włącza się regulator ograniczający prąd falownika poprzez modyfikację wartości zadanej α kąta wektora napięcia wyjściowego falownika. Powoduje to zbliżenie charakterystyki mechanicznej do krzywej stałej mocy.

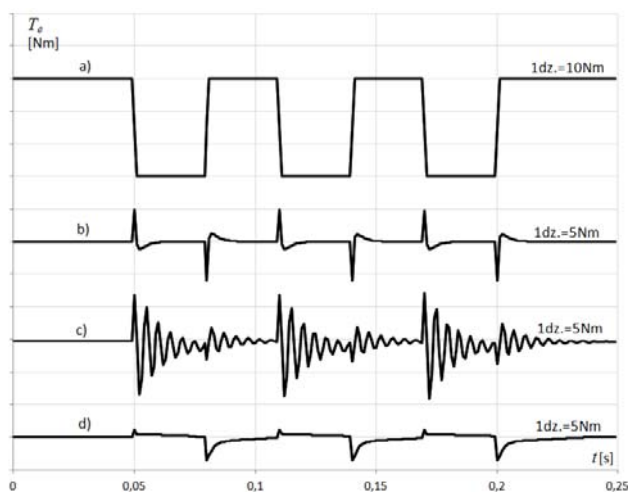
Algorytmy FOC i zmodyfikowany FOC poprawnie reagują na zmiany napięcia U_{DC} dostosowując prędkość graniczną ω_r . Wzorcowy kształt charakterystyki mechanicznej jest dobrze odwzorowany. Prędkości uzyskane dla zmodyfikowanego algorytmu FOC są wyraźnie większe niż dla klasycznego FOC.



Rys. 7. Charakterystyki mechaniczne napędu dla różnych wartości napięcia wejściowego przekształtnika

Tabela 2. Porównanie parametrów statycznych algorytmów

| Napięcie U_{DC} | Parametr | FOC | Regulacja hybrydowa | Zmodyf. regulacja FOC |
|---------------------------------------|---------------------------------------|-----|---------------------|-----------------------|
| $0,8 \cdot U_{DCn} = 395,5 \text{ V}$ | Prędkość gran. ω_r [rad/s] | 386 | 327 | 454 |
| | Prędkość maks. ω_{max} [rad/s] | 563 | 606 | 606 |
| $U_{DCn} = 565 \text{ V}$ | Prędkość gran. ω_r [rad/s] | 598 | 655 | 655 |
| | Prędkość maks. ω_{max} [rad/s] | 724 | 766 | 766 |
| $1,1 \cdot U_{DCn} = 678 \text{ V}$ | Prędkość gran. ω_r [rad/s] | 716 | 567 | 791 |
| | Prędkość maks. ω_{max} [rad/s] | 804 | 842 | 842 |



Rys. 8. Odpowiedź napędu na szybkie zmiany momentu zadanego: a) moment zadany; b) uchyb regulacji układu z algorytmem FOC, c) uchyb regulacji układu z algorytmem hybrydowym, d) uchyb regulacji układu ze zmodyfikowanym algorytmem FOC

Na rysunku 8 przedstawiono zadany przebieg momentu elektromagnetycznego (a), zawierający szybkie zmiany wartości, oraz odpowiedzi trzech porównywanych układów regulacji (b–d). Analizę wykonano podczas pracy napędu w strefie ograniczonego napięcia wyjściowego falownika. Wyznaczone parametry dynamiczne zestawiono w tabeli 3. Zarówno układ FOC jak również zmodyfikowany algorytm FOC charakteryzują się dobrymi właściwościami dynamicznymi. Niewielkie różnice w przeregulowaniu oraz czasie ustalania się momentu elektromagnetycznego mogą być spowodowane między innymi różnicami w nastawach regulatorów PI.

Układ regulatora hybrydowego wykazuje niesatysfakcjonujące właściwości dynamiczne. Odpowiedź na szybką zmianę momentu zadanego ma charakter silnie oscylacyjny. Powoduje to znaczące przeregulowanie oraz wielokrotnie dłuższy czas ustalania się odpowiedzi niż w przypadku dwóch pozostałych algorytmów.

Tabela 3. Porównanie parametrów dynamicznych algorytmów

| Parametr | FOC | Regulacja hybrydowa | Zmodyf. regulacja FOC |
|--|-----|---------------------|-----------------------|
| Czas osiągnięcia 90% wartości ustalonej momentu [ms] | 0,8 | 0,8 | 0,5 |
| Przeregulowanie [%] | 3 | 23 | 0 |
| Czas ustalania się odpowiedzi (pasmo 5%) [ms] | 1,5 | 22 | 3 |

Podsumowanie

Z przeprowadzonych badań wynika, że hybrydowy algorytm regulacji momentu, oparty na stabelaryzowanej wartości kąta wektora napięcia, nie spełnia wymagań związanych z pracą w nowoczesnym układzie napędowym pojazdu. Algorytm ten niepoprawnie odwzorowuje kształt charakterystyki mechanicznej przy różnym od znamionowego napięciu wejściowym falownika. Ponadto, jego odpowiedź na szybkie zmiany momentu zadanego ma charakter silnie oscylacyjny, co wyklucza możliwość wykorzystania w systemach zwiększających bezpieczeństwo czynne.

Algorytmy FOC i zmodyfikowany FOC cechują się dużo korzystniejszymi właściwościami dynamicznymi, ponadto lepiej odwzorowują założony kształt charakterystyki mechanicznej przy zmiennym napięciu wejściowym falownika. Zmodyfikowany algorytm FOC, dzięki wykorzystaniu blokowego sterowania falownikiem, pozwala na uzyskanie większego momentu przy pracy w zakresie dużych prędkości. Właściwość ta koresponduje z lepszą dynamiką ruchu i wyższą prędkością maksymalną, w przypadku zastosowania napędu w pojeździe elektrycznym.

Maciej Cisek , dr inż. Leszek Jarzębowicz
Wydział Elektrotechniki i Automatyki, Politechnika Gdańska, ul. G. Narutowicza 11/12, 80-233 Gdańsk, leszek.jarzebowicz@pg.gda.pl

LITERATURA

[1] Tymiński M., Czy diesel odjedzie do lamusa?, *Trójmiasto* (2015).
 [2] El-Refaie A., Alexander J., Huh K.-K., Galioto S., Reddy P., De Bock P., Shen X., Advanced High Power-Density Interior Permanent Magnet Motor for Traction Applications, *IEEE Trans. Ind. Appl.*, 50, (2014), nr 5, 3235–3248.
 [3] Dolecek R., Cerny O., Novak J., Bartłomiejczyk M., Interference in Power system for traction drive with PMSM, *Przegląd Elektrotechniczny*, 88, (2012), nr 9A, 204–207.
 [4] Kim W.-H., Kim M.-J., Lee K.-D., Lee J.-J., Han J.-H., Jeong T.-C., Cho S.-Y., Lee J., NE-Map-Based Design of an IPMSM for Traction in an EV, *IEEE Trans. Magn.*, 50, (2014), nr 1, 1–4.

[5] Steimel A., *Electric Traction - Motive Power and Energy Supply: Basics and Practical Experience*, Oldenbourg Industrieverlag, (2008).
 [6] Jarzębowicz L., Kulig E., Analiza energochłonności pojazdu elektrycznego w oparciu o dane z pokładowego rejestratora parametrów, *TTS - Technika Transportu Szynowego*, 12, (2015), 706–710.
 [7] Wrobel R., Goss J., Mlot A., Mellor P. H., Design Considerations of a Brushless Open-Slot Radial-Flux PM Hub Motor, *IEEE Trans. Ind. Appl.*, 50, (2014), nr 3, 1757–1767.
 [8] Ivanov V., Savitski D., Shyrokau B., A Survey of Traction Control and Anti-lock Braking Systems of Full Electric Vehicles with Individually-Controlled Electric Motors, *IEEE Trans. Veh. Technol.*, 64, (2015), nr 9, 3878–3896.
 [9] Zawirski K., Sterowanie silnikiem synchronicznym o magnesach trwałych, *Poznań: Wydawnictwo Politechniki Poznańskiej*, (2005).
 [10] Zhang Y., Yang K., Xie H., Zhu C., Wei X., Pan Z., Optimal efficiency control of modular PMSM on EVs based on iso efficiency contours, *2014 17th International Conference on Electrical Machines and Systems (ICEMS)*, (2014), 2131–2135.
 [11] Szenasy I., Varga Z., Szeli Z., Optimum control strategy for PMSM in field-weakening region by constant power, *2015 International Conference on Electrical Systems for Aircraft, Railway, Ship Propulsion and Road Vehicles (ESARS)*, (2015), 1–6.
 [12] De Pablo S., Rey A. B., Herrero L. C., Ruiz J. M., A simpler and faster method for SVM implementation, *2007 European Conference on Power Electronics and Applications*, (2007), 1–9.
 [13] Maeda Y., Inoue Y., Morimoto S., Sanada M., Output power maximization of IPMSM using overmodulation region of direct torque control system, *2012 15th International Conference on Electrical Machines and Systems (ICEMS)*, (2012), 1–6.
 [14] Dybkowski M., Orłowska-Kowalska T., Sterna K., Analiza pracy modulatora wektorowego z trajektoriami ograniczającymi, *Pr. Nauk. Inst. Maszyn, Napędów i Pomiarów Elektrycznych Politechniki Wrocławskiej*, 64, (2010), nr 30, 176–190.
 [15] Rolak M., Post-fault operation of FOC-controlled 5-phase induction machine with hysteresis and PI+SVM current control, *Przegląd Elektrotechniczny*, 91, (2015), nr 5, 144–148.
 [16] Nakai H., Ohtani H., Satoh E., Inaguma Y., Development and testing of the torque control for the permanent-magnet synchronous motor, *IEEE Trans. Ind. Electron.*, 52, (2005), nr 3, 800–806.
 [17] Morimoto S., Inoue Y., Weng T.-F., Sanada M., Position Sensorless PMSM Drive System Including Square-Wave Operation at High-Speed, in *Conference Record of the 2007 IEEE Industry Applications Conference, 2007. 42nd IAS Annual Meeting*, (2007), 676–682.
 [18] Monajemy R., Krishnan R., Performance comparison for six-step voltage and constant back EMF control strategies for PMSM, in *Conference Record of the 1999 IEEE Industry Applications Conference, 1999. Thirty-Fourth IAS Annual Meeting*, 1, (1999), 165–172.
 [19] Rudnicki T., Czerwiński R., Sikora A., Układ napędowy z silnikiem z magnesami trwałymi o sinusoidalnym rozkładzie SEM, *Przegląd Elektrotechniczny*, 90, (2014), nr 1, 153–156.
 [20] Asano K., Inaguma Y., Ohtani H., Sato E., Okamura M., Sasaki S., High Performance Motor Drive Technologies for Hybrid Vehicles, *Power Conversion Conference - Nagoya, 2007. PCC '07*, (2007), 1584–1589.
 [21] Kwon T.-S., Choi G.-Y., Kwak M.-S., Sul S.-K., Novel Flux-Weakening Control of an IPMSM for Quasi-Six-Step Operation, *IEEE Trans. Ind. Appl.*, 44, (2008), nr 6, 1722–1731.
 [22] Kwon Y.-C., Kim S., Sul S.-K., Six-Step Operation of PMSM With Instantaneous Current Control, *IEEE Trans. Ind. Appl.*, 50, (2014), nr 4, 2614–2625.