

Andrzej Marczak

Politechnika Gdańska, Katedra Systemów i Sieci Radiokomunikacyjnych

REALIZACJA INTERFEJSU RADIOWEGO OFDM W TECHNOLOGII RADIA PROGRAMOWALNEGO DO ZASTOSOWAŃ TRANSPORTOWYCH

Rękopis dostarczono: kwiecień 2016

Streszczenie: Metoda wielodostępu OFDM, jest stosowana obecnie w wielu standardach łączności radiowej, w tym w standardzie IEEE802.11p, który jest przewidziany do wykorzystania w Samochodowym Systemie Komunikacji. Technologia radia programowalnego (ang. Software Defined Radio) umożliwia realizację urządzeń pracujących z tą metodą wielodostępu. W referacie zaprezentowano oprogramowanie GNU Radio i środowisko graficzne GNU Radio Companion służące do realizacji oprogramowania w technologii SDR. Przedstawiono również przykład platformy sprzętowej SDR. Zaprezentowano również przykładową aplikację nadajnika i odbiornika OFDM wykonaną z wykorzystaniem oprogramowania GNU Radio i uruchomioną na opisanej platformie sprzętowej.

Słowa kluczowe: SDR, GNU Radio, OFDM

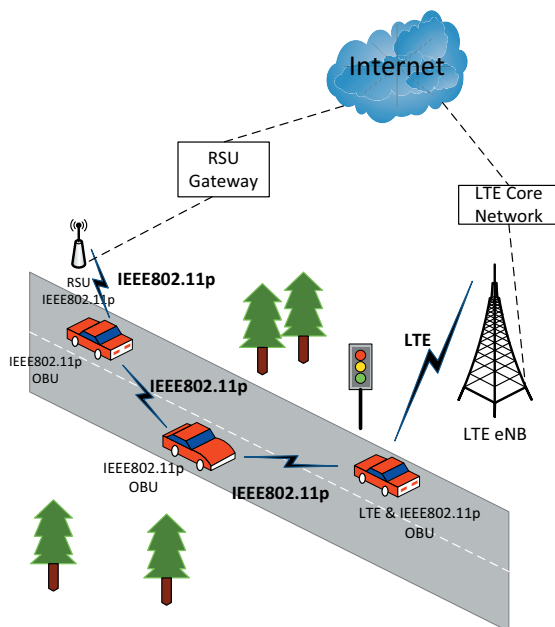
1. WSTĘP

Metoda wielodostępu OFDM (ang. Orthogonal Frequency Division Multiplexing) jest obecnie stosowana w większości nowoczesnych systemów bezprzewodowych. Wykorzystuje się ją w standardach telewizji cyfrowej (DVB-T), systemach komórkowych LTE, systemach transmisji danych (WIMAX i WIFI - IEEE802.11). Ta sama metoda wielodostępu przewidywana jest dla wersji standardu WIFI, IEEE802.11p przewidzianej do stosowania w Samochodowym Systemie Komunikacji (ang. Vehicular Communications System). Koncepcja radia programowalnego (ang. SDR – Software Defined Radio), której celem jest zastąpienie sprzętowych członów nadawczo-odbiorczych przeznaczonych do realizacji łączności w jednym, określonym standardzie, przez możliwie uniwersalny hardware, w którym występują nadawczo-odbiorcze człony wielkiej częstotliwości, szerokopasmowe przetworniki A/C i C/A oraz procesor sygnałowy i inne układy programowalne [7, 8]. W tej koncepcji funkcje nadawczo-odbiorcze mogą być realizowane w sposób programowy przez procesor sygnałowy i inne układy programowalne [2, 6]. Celem pracy jest przedstawienie możliwości sprzętu i oprogramowania do realizacji transceiverów systemów radiokomunikacyjnych stosowanych w systemach

transportowych, takich jak IEEE802.11p lub LTE (ang. long term evolution), które wykorzystują interfejs radiowy oparty o wielodostęp OFDM.

2. ZASTOSOWANIE RADIA PROGRAMOWALNEGO W TRANSPORTCIE

W systemach transportowych sieci bezprzewodowe mogą mieć zastosowanie m.in. w systemach bezpieczeństwa drogowego, zarządzania ruchem na drodze. W tym celu stworzono zmodyfikowaną wersję popularnego standardu sieci WLAN IEEE802.11. Standardem tym jest IEEE 802.11p, który został zaadaptowany do środowiska łączności między pojazdami, oraz między pojazdami a infrastrukturą stałą sieci zainstalowaną przy drodze (ang. RSU – roadside unit). W pojazdach przewiduje się stosowanie pokładowych modułów łączności (ang. OBU - on board unit) [3]. Standard IEEE802.11p wykorzystuje wielodostęp OFDM, transmisja odbywa się w kanale radiowym o szerokości 10 MHz, w paśmie 5,9 GHz [1]. Szybkości transmisji w tym standardzie mogą wynosić od 3 do 27 Mb/s. Standard umożliwia bezpośrednią łączność między modułami OBU (komunikacja Ad Hoc), jak i pomiędzy modułem OBU i RSU (rys. 1).



Rys. 1. Przykład łączności między pojazdami z wykorzystaniem sieci IEEE802.11p i LTE

Źródło: opracowanie własne

Drugim standardem łączności bezprzewodowej proponowanym do zastosowań transportowych jest standard LTE [3]. W tym standardzie łączności szybkości transmisji mogą wynosić w łączu w górę (do stacji bazowej eNB) 50 Mb/s i w łączu w dół 150 Mb/s. Aby umożliwić komunikację w obu tych standardach konieczne jest zastosowanie przynajmniej dwóch modułów transceiverów, jednego do łączności z siecią LTE, drugiego do łączności w standardzie IEEE802.11p. Dzięki zastosowaniu transceivera SDR możliwa jest programowa zmiana właściwości sprzętu, dzięki czemu jedno urządzenie może łączyć się zarówno z siecią LTE jak i z modułami pracującymi z standardzie IEEE802.11p. Można znaleźć moduły sprzętowych platform radia programowalnego pracujących w paśmie częstotliwości od kilkudziesięciu MHz do 6GHz, dzięki czemu możliwa jest praca urządzeń w pasmach wykorzystywanych w tych standardach jak i wielu innych (GSM, UMTS). Również moduły RSU zainstalowane przy drodze mogą być zrealizowane w technologii radia programowalnego. Ważną zaletą techniki SDR jest możliwość zmiany właściwości sprzętu poprzez zmianę oprogramowania. Dzięki temu będzie możliwe w przyszłości dostosowanie zarówno modułów OBU jak i RSU do pracy w kolejnych standardach łączności bezprzewodowej, które zostaną opracowane w przyszłości. Warto również wspomnieć o tym, że popularyzacja tego typu rozwiązań może wpłynąć na zmniejszenie kosztów zarówno modułów zainstalowanych w pojazdach jak i infrastruktury drogowej.

3. OPROGRAMOWANIE GNU RADIO

GNU Radio to zestaw bezpłatnych narzędzi do tworzenia oprogramowania realizującego funkcje nadawczo-odbiorcze zgodnie z koncepcją radia programowalnego. Może on być wykorzystywany do realizacji operacji przetwarzania sygnału warstwy fizycznej dzięki współpracy z łatwo dostępnym zewnętrznym sprzętem (platformą SDR) lub bez urządzeń tylko w trybie symulacji transmisji. Jest on powszechnie stosowany do poznawania, budowania i wdrażania radia programowalnego, zarówno w zastosowaniach biznesowych jak i akademickich. GNU Radio jest przede wszystkim opracowany z wykorzystaniem systemu operacyjnego Linux, ale obecnie są również obsługiwane inne popularne systemy operacyjne (Mac OS i Windows). W GNU Radio, system radiowy jest reprezentowany jako graf przepływu sygnałów, w którym wierzchołki wykresu są znane jako bloki przetwarzania sygnału i strzałki wskazują połączenia między dwoma blokami. Przepływ danych jest możliwy w jednym kierunku od źródła sygnału dla jednego lub większej liczby węzłów sygnałów. Aplikacje GNU Radio są przede wszystkim napisane w języku programowania Python. Gdy krytyczna jest wydajność przetwarzania sygnału, oprogramowanie jest realizowane w języku programowania C++ np. przy użyciu procesora z operacjami zmiennoprzecinkowymi. Deweloper jest więc w stanie zrealizować, system radiowy o dużej wydajności realizujący transmisję w czasie rzeczywistym za pomocą prostego w obsłudze środowiska rozwoju aplikacji [9].

GNU Radio umożliwia rozwój algorytmów przetwarzania sygnału z wykorzystaniem wcześniej zapisanych lub wygenerowanych danych, unikając potrzeby korzystania z rzeczywistego sprzętu radiowego [9].



GNU Radio jest pakietem oprogramowania do realizacji przetwarzania sygnału, który jest rozpowszechniany na zasadach licencji GNU General Public License (GPL). Cały kod jest chroniony prawem autorskim Free Software Foundation. Celem jest udostępnienie użytkownikom oprogramowania umożliwiającego wykorzystanie widma fal radiowych. Jak w przypadku wszystkich urządzeń pracujących w technice radia programowalnego SDR, kluczowym elementem jest możliwość rekonfiguracji właściwości i parametrów. Zamiast stosowania wielu kosztownych urządzeń nadawczo-odbiorczych można wykorzystać pojedyncze urządzenie, którego pracą zarządza oprogramowanie realizujące przetwarzanie sygnału. Obecnie można wykorzystać gotowe oprogramowanie realizujące operacje przetwarzania sygnałów niektórych standardów systemów radiowych (np. systemu komórkowego GSM) lub samodzielnie zrealizować niezbędne oprogramowanie [9].

Oprogramowanie GNU Radio Companion jest interfejsem graficznym do tworzenia aplikacji w GNU Radio. Jest to nakładka do bibliotek GNU Radio, która służy do realizacji operacji przetwarzania sygnałów. Pozwala na łatwe tworzenie wykresów przepływu GNU Radio, pozwalając tym samym łatwo nauczyć się podstaw środowiska GNU Radio. GNU Radio Companion pozwala na konfigurację parametrów wejściowych bloków, które są wykorzystywane przez kod źródłowy każdego bloku, w celu wygenerowania przepływu sygnału. Wykorzystując bloki graficznej wizualizacji sygnału można kontrolować pracę urządzenia na każdym etapie przetwarzania sygnałów. Można wyróżnić cztery główne rodzaje bloków [9]:

- Bloki źródeł sygnałów (ang. Source blocks)

Ich główną funkcją jest generowanie sygnału wyjściowego za pomocą kilku konfigurowalnych parametrów wejściowych. Z tego powodu bloki te nie posiadają portu wejściowego. Istnieje wiele rodzajów źródeł, w zależności od liczby portów wyjściowych, typu danych, długości wektora, itp.

- Bloki zakończenia przepływu sygnałów (ang. Sink Blocks)

W tym przypadku, bloki nie posiadają portu sygnału wyjściowego. Bloki te odbierają sygnał wejściowy o określonym typie danych i długości. Następnie z wykorzystaniem pewnych parametrów wejściowych, sygnał wejściowy jest przechowywany w wektorach lub pliku.

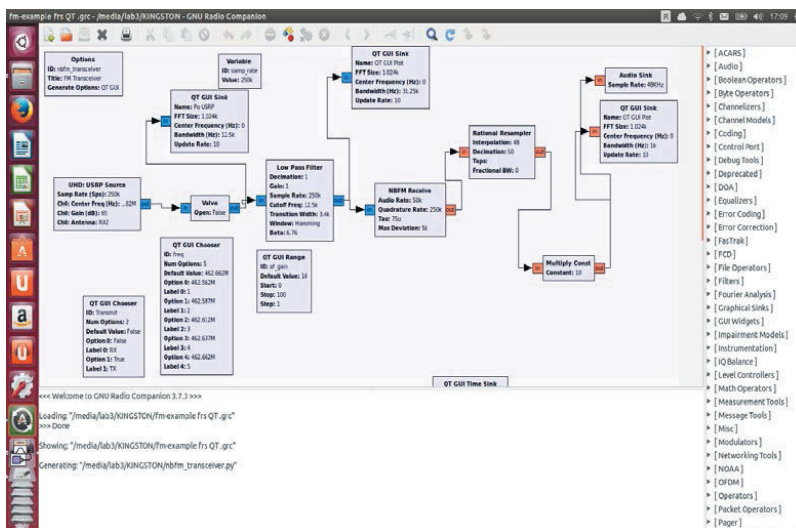
- Bloki przetwarzania (ang. Operation blocks)

Bloki te używają konfigurowalnej liczby sygnałów wejściowych o konfigurowalnych typach danych, w celu wytworzenia pewnej liczby sygnałów wyjściowych o określonych typach danych. W blokach tych, przy użyciu określonych parametrów wejściowych, wykonywane są operacje na próbkach sygnału. Operacjami tymi mogą być np. modulacja lub demodulacja, kodowanie, filtracja sygnałów, itd.

- Bloki wizualizacji (ang. Visualization blocks)

Bloki te mogą być sklasyfikowane jako typ bloku wyjściowego, w którym jest prezentowana graficzna postać sygnałów wejściowych. W tej grupie bloków, można wymienić np. bloki prezentujące dane w dziedzinie czasu lub częstotliwości. Podstawowe funkcje każdego bloku są określone przez kod źródłowy napisany w językach programowania Python lub C++.





Rys. 2. Przykład okna z uruchomionym oprogramowaniem GNU Radio Companion
Źródło: opracowanie własne na podstawie [11]

Na rysunku 2 został zaprezentowany przykład okna uruchomionej aplikacji GNU Radio Companion z fragmentem grafu przepływu sygnałów toru odbiorczego. Po prawej stronie okna roboczego widać przykłady rodzajów gotowych bloków, które można wykorzystać realizując graf przepływu sygnałów. Nad oknem roboczym znajdują się ikony realizujące funkcje zapisu i odczytu danych oraz funkcje generowania kodu źródłowego w języku Python z grafu przepływu sygnałów (ang. Generate the flow graph) i uruchamiania tego wygenerowanego kodu źródłowego (ang. Execute the flow graph).

4. PLATFORMA SPRZĘTOWA USRP

Platforma sprzętowa NI USRP (ang. National Instruments Universal Software Radio Peripheral) została zaprojektowana jako urządzenie o stosunkowo niskim koszcie służące do uruchamiania aplikacji przygotowanych w środowisku GNU Radio. Wygląd platformy NI USRP został przedstawiony na rysunku 3.

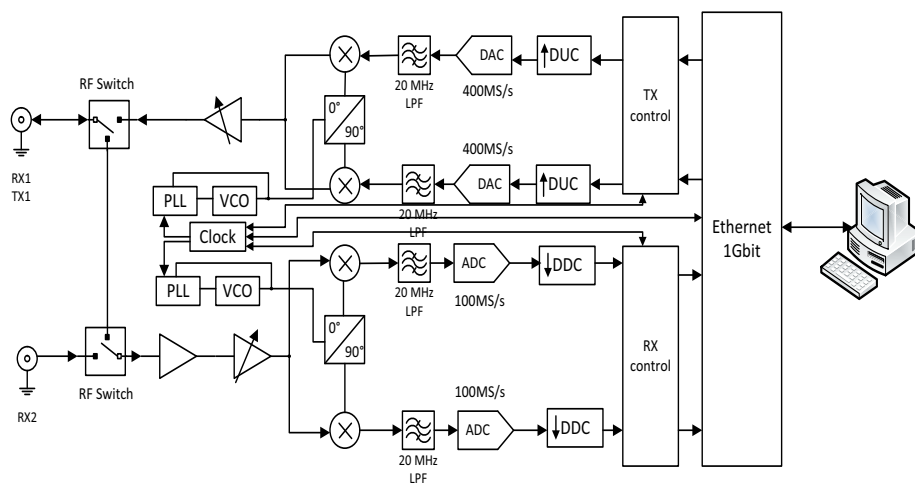


Rys. 3. Widok platformy sprzętowej radia programowalnego NI USRP [5]



Platforma NI USRP 2921 charakteryzuje się tym, że nie może ona pracować samodzielnie bez połączenia z komputerem PC. W tym rozwiązaniu większość operacji związanych z przetwarzaniem sygnałów odbywa się w komputerze PC, z którego próbki sygnału docierają poprzez interfejs 1 Gbit Ethernet do urządzenia NI USRP (w trybie nadawania). Jeżeli platforma sprzętowa pracuje w trybie odbioru, próbki sygnału tym samym interfejsem są transmitowane do komputera, w którym odbywają się pozostałe operacje. Platforma NI USRP może realizować transmisję w pełnym duplexie.

Schemat blokowy platformy sprzętowej NI USRP został zaprezentowany na rysunku 4. Może ona pracować w pasmach częstotliwości 2,4-2,5 GHz i 4,9-5,9 GHz z szerokością kanału do 20 MHz. W urządzeniu zastosowano matrycę FPGA Spartan 3A DSP firmy Xilinx, 16 bitowy, dwukanałowy przetwornik cyfrowo-analogowy (400 MS/s), 14 bitowy, dwukanałowy przetwornik analogowo-cyfrowy (100 MS/s) oraz 1 MB szybkiej pamięci SRAM [4]. Istnieje możliwość połączenia dwóch identycznych urządzeń specjalnym interfejsem MIMO expansion w celu realizacji transmisji w trybie MIMO (ang. Multiple Input Multiple Output). Niektóre urządzenia NI USRP 29xx mogą być dodatkowo wyposażone w odbiornik GPS w celu poprawy synchronizacji [5].



Rys. 4. Schemat blokowy platformy sprzętowej NI USRP [5]

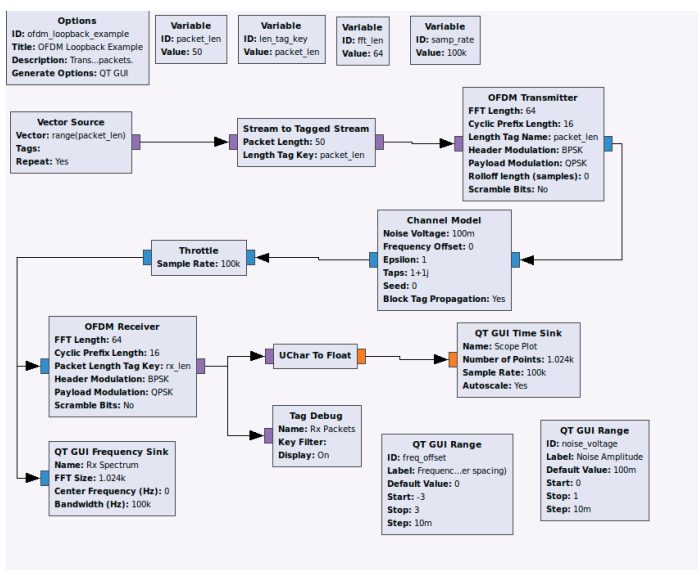
Zaletą urządzeń NI USRP jest możliwość współpracy z oprogramowaniem komercyjnym (np. Matlab-Simulink, LabView) jak i z oprogramowaniem dostępnym na licencji GPL (np. GNU Radio). Urządzenie może być wykorzystane do realizacji interfejsów radiowych stosowanych w nowoczesnych systemach radiowych. Interfejsy te wymagają dużej mocy obliczeniowej, dlatego konieczne jest wykorzystanie komputera PC wyposażonego w szybki procesor wielordzeniowy, dużą pojemność pamięci RAM i szybki dysk HDD.



5. PRZYKŁAD APLIKACJI TRANSCEIWERA OFDM

Wykorzystując oprogramowanie GNU Radio i platformę sprzętową radia programowalnego USRP można zrealizować układy transceiwera większości obecnie stosowanych systemów łączności radiowej. Ograniczeniem są parametry radiowe platformy USRP i moc obliczeniowa zastosowanego komputera, w którym są realizowane operacje przetwarzania sygnałów.

Na rysunku 5 został przedstawiony graf przepływu sygnałów dla aplikacji symulacji transmisji z wielodostępem OFDM. W górnej części rysunku znajduje się źródło danych i nadajnik OFDM oraz blok symulujący kanał transmisyjny. W dolnej części rysunku znajduje się odbiornik OFDM oraz bloki wizualizacji sygnału w dziedzinie czasu i w dziedzinie częstotliwości. Przykład ten pokazuje, że oprogramowanie GNU Radio wraz ze środowiskiem GNU Radio Companion może być wykorzystywane do przeprowadzania badań symulacyjnych członów nadawczo-odbiorczych np. z wielodostępem OFDM. Po połączeniu wszystkich bloków i ich skonfigurowaniu możliwa jest generacja kodu źródłowego w języku Python. Aby to wykonać należy uruchomić funkcję *Generate the flow graph*. Po uzyskaniu kodu źródłowego w języku Python można uruchomić funkcję *Execute the flow graph*, która uruchomi aplikację symulacyjną.

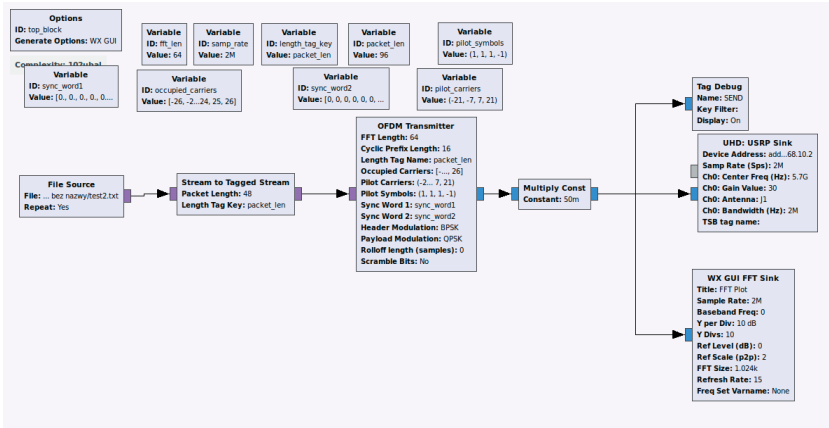


Rys. 5. Graf przepływu aplikacji symulatora transmisji z wielodostępem OFDM
Źródło: opracowanie własne na podstawie [11]

Na rysunku 6 został przedstawiony graf przepływu dla nadajnika OFDM realizującego transmisję radiową z wykorzystaniem platformy sprzętowej NI USRP 2921. Z lewej strony grafu znajduje się blok źródła danych, którym jest plik tekstowy. Z prawej strony znajduje

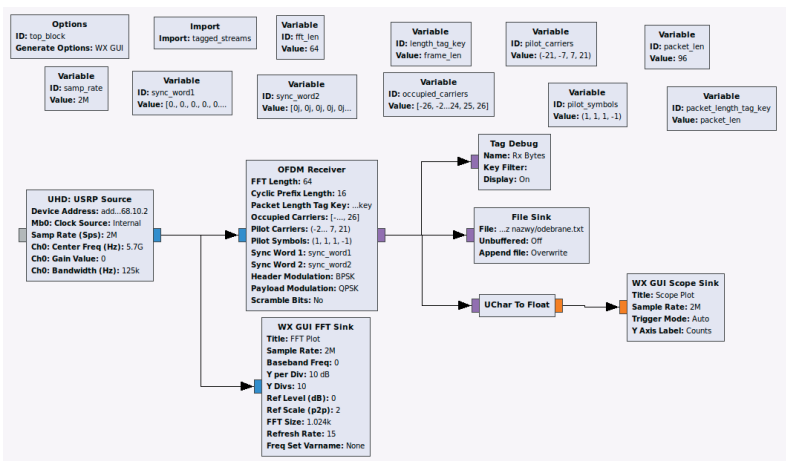


się blok platformy sprzętowej (UHD USRP Sink), który został skonfigurowany do transmisji na częstotliwości 5,7 GHz.



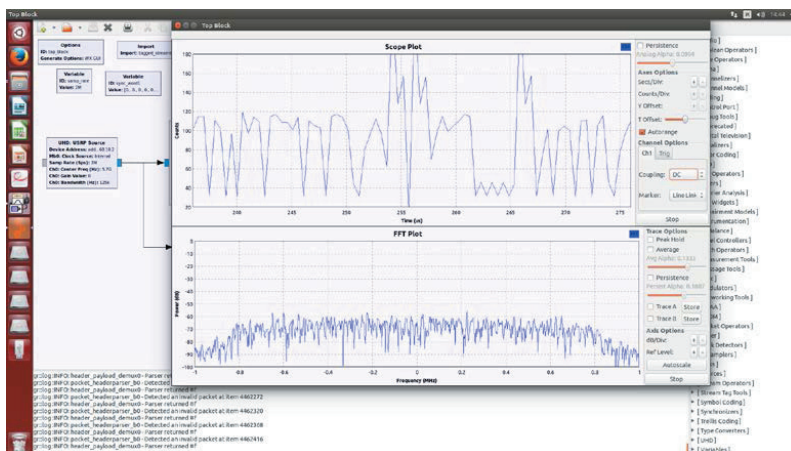
Rys. 6. Graf przepływu aplikacji nadajnika OFDM

Na rysunku 7 został przedstawiony graf przepływu odbiornika OFDM realizowanego na platformie sprzętowej NI USRP. Z lewej strony mamy źródło sygnału radiowego (UHD USRP Source) z prawej strony mamy blok realizujący zapis odebranych danych do pliku tekstowego (File Sink). Oprócz tego na schemacie mamy bloki umożliwiające wizualizację odebranego sygnału w dziedzinie częstotliwości (WX GUI FFT Sink) i w dziedzinie czasu (WX GUI Scope Sink).



Rys. 7. Graf przepływu aplikacji odbiornika OFDM





Rys. 8. Aplikacja odbiornika OFDM (przebiegi czasowe i widmo odbieranego sygnału)

Rysunek 8 przedstawia widok uruchomionej aplikacji, na którym widać przebieg czasowy odebranych bitów danych oraz widmo odbieranego sygnału. Aplikacja umożliwia transmisję danych między dwoma komputerami. Można więc, po zakończeniu transmisji utworzyć plik z danymi przesłanymi przez interfejs radiowy z wielodostępem OFDM.

6. PODSUMOWANIE

Technologia radia programowalnego umożliwia łatwą zmianę właściwości sprzętu i dostosowanie go do aktualnych zastosowań. Technologia SDR umożliwia wykorzystanie tego samego sprzętu radiowego, z odpowiednim oprogramowaniem, w różnych, często odmiennych zastosowaniach np. w transporcie. Oprogramowanie GNU Radio wraz z interfejsem graficznym GNU Radio Companion jest narzędziem do realizacji radia programowalnego. Umożliwia korzystanie z gotowych bloków przetwarzania sygnałów np. modulatory i demodulatory, jak również samodzielne tworzenie bloków, które są wymagane do realizacji konkretnego interfejsu radiowego. Oprogramowanie to doskonale współpracuje z platformą sprzętową NI USRP. Umożliwia również realizację badań symulacyjnych transmisji bez użycia platform sprzętowych SDR. Przedstawiony w referacie przykład aplikacji nadajnika i odbiornika OFDM pokazuje jak, w łatwy sposób, można zrealizować tor nadawczo-odbiorczy z wykorzystaniem oprogramowania GNU Radio. Możliwa jest oczywiście dalsza rozbudowa oprogramowania układów nadawczo-odbiorczych o wyższe warstwy protokołowe i dostosowanie ich właściwości do standardu IEEE802.11p. Zastosowanie technologii radia programowalnego w urządzeniach pracujących w systemach transportowych umożliwia łatwe unowocześnianie stosowanych rozwiązań łączności bezprzewodowej. Zaprezentowany przykład aplikacji umożliwiającej transmisję danych z wielodostępem OFDM pokazuje, że możliwości techniczne zarówno



oprogramowania jak i sprzętu pozwalają na implementację najnowocześniejszych standardów łączności bezprzewodowej stosowanych w transporcie takich jak IEEE802.11p czy LTE.

Bibliografia

1. Abdelgader A.M.S., Lenan W.: The Physical Layer of the IEEE802.11p WAVE Communication Standard: The Specifications and Challenges. Proceedings of the World Congress on Engineering and Computer Science 2014 Vol II WCECS 2014, 22-24 October, 2014, San Francisco, USA
2. Harada H., Prasad R.: Simulation nad Software Radio for Mobile Communication. Artech House, London 2002.
3. Hameed Mir Z., Filali F.: LTE and IEEE802.11p for vehicular networking: a performance evaluation. EURASIP Journal on Wireless Communications and Networking 2014.
4. NI USRPTM-2921 Device specification Tunable RF Transceiver. National Instruments.
5. NI USRP-29xx Datasheet Universal Software Radio Peripherals. National Instruments.
6. Stefański J., Gajewski S., Marczak A.: Radio rekonfigurowalne programowo w systemie UMTS. Elektronik nr 11/2001.
7. Wesołowski K.: Koncepcja Software Radio i jej znaczenie dla rozwoju radiokomunikacji ruchomej. Materiały Konferencyjne Krajowej Konferencji Radiodyfuzji i Radiokomunikacji KKRR'1998, Poznań 1998.
8. Wesołowski K., Krenz R.: Software Radio – Technologia przyszłych systemów radiokomunikacji ruchomej. Materiały Konferencyjne Krajowej Konferencji Radiokomunikacji Radiofonii i Telewizji KKRRiT'2000, Poznań 2000.
9. GNURADIO dostępny na WWW: <http://gnuradio.org>.

IMPLEMENTATION OF THE OFDM RADIO INTERFACE IN SOFTWARE DEFINED RADIO TECHNOLOGY TO USE IN TRANSPORT

Summary: The OFDM method is currently used in many radio communication standards, including the IEEE802.11p, which is provided for use in an vehicular communication system. The Software Defined Radio enables the realization of devices operating with this method of multiple access. The paper presents GNU Radio software and GNU Radio Companion graphical environment for implementing the SDR software. It also presents an example of SDR hardware platform. Were also presented examples of applications of OFDM transmitter and receiver made using GNU Radio software and running on the described hardware platform.

Keywords: SDR, GNU Radio, OFDM

Praca została sfinansowana przez Narodowe Centrum Badań i Rozwoju w ramach projektu nr DOB–BIO6/09/5/2014.

