

Projektowanie strategii frezowania złożonych kieszeni w komponentach mechanicznych

Planning strategies for complex shape pocket milling in mechanical parts

TADEUSZ BOCHEŃSKI

MARIUSZ DEJA

MIECZYŚLAW SIEMIĄTKOWSKI *

DOI: 10.17814/mechanik.2016.10.428

Przedstawiono metody wyznaczania optymalnych sekwencji narzędziowych w projektowaniu strategii frezowania złożonych kieszeni przy wykorzystaniu określonego zestawu narzędziowego. W doborze sekwencji dopuszczalnych uwzględniano eliminację sekwencji nieefektywnych. Alternatywne sekwencje narzędziowe modelowano w postaci ważonych grafów acyklicznych dla generowanych wariantów ścieżek kolejnych narzędzi, dokonując ich oceny kosztowej.

SŁOWA KLUCZOWE: komputerowo wspomagane projektowanie procesów, technologiczne obiekty elementarne – TOE, sekwencje narzędziowe, modele grafowe

The article presents a method for determining optimum tool sequences in planning strategies for complex shape pocket milling with a definite tool set. The selection of possible sequences takes into account the elimination of inefficient solutions. Alternative sequences were modelled as weighted acyclic graphs for generated variants of subsequent toolpaths and evaluated in terms of cost.

KEYWORDS: CAPP, features, tool sequences, graph modelling

Dobór sekwencji narzędziowej dla pojedynczego TOE

Celem badań jest wyznaczenie optymalnej sekwencji narzędziowej dla wielozabiegowej obróbki frezowaniem zespołu powierzchni złożonych kieszeni, a realizowanej w zakresie pojedynczego ustawienia przedmiotu [2, 6]. W procesie obróbki kieszeni 2,5D jako technologicznych obiektów elementarnych (TOE) $F = \{f_1, f_2, \dots, f_m\}$ założono użycie narzędzi ze zbioru $T = \{t_1, t_2, \dots, t_n\}$ o średnicach $d_1 > d_2 > \dots > d_n$, uwzględniając ograniczenia kolejności zabiegów wynikające z zagnieżdżenia cech TOE [1, 5]. Rys. 1. ilustruje typowy przykład określonego tu zadania badawczego.

Problem doboru strategii narzędziowych należy w istocie do klasy NP-trudnych. Złożoność obliczeniowa zadania w odniesieniu do obróbki pojedynczej cechy wyniesie $O(n^2)$, przyjmując, że dla dwu narzędzi o średnicach $d_i > d_j$, pole powierzchni tej cechy (ograniczonej jej konturem) dostępne dla większego narzędzia jest podzbiorem adekwatnego pola dostępnego dla drugiego z nich [9]. Dla dysponowanego zbioru narzędzi o liczności $n = 5$ (por. tabl. I) nadających się do obróbki TOE f_1 (rys.1), wyodrębnić można $k = 2^{n-1}$, alternatywnych sekwencji narzędzi $S_k(f_1)$ (tabl. II). Dobór sekwencji do analizy optymalizacyjnej uwzględnia eliminację sekwencji z góry nieefektywnych według następującej reguły decyzyjnej:

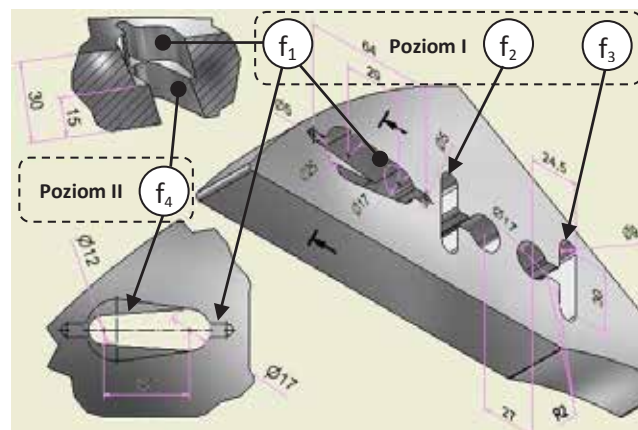
$$\exists t_j \in s_k(f), t_j \neq t_{kr} : t_i < t_j \wedge (P_j(f) \cap p) - (P_i(f) \cap p) = \emptyset \quad (1)$$

gdzie: P_j – pole powierzchni cechy f dostępne dla obróbki narzędziem t_j (podobnie P_i – narzędziem t_i), p – pole górnej powierzchni cechy f (ograniczone jej konturem), \prec – warunek następstwa wykorzystywanych narzędzi.

* Dr inż. Tadeusz Bocheński (tbochens@pg.gda.pl), dr hab. inż. Mariusz Deja (mdeja@pg.gda.pl), dr inż. Mieczysław Siemiątkowski (msiemiat@pg.gda.pl) – Politechnika Gdańska, Wydział Mechaniczny, Katedra Technologii Maszyn i Automatykacji Produkcji

TABLICA I. Uporządkowana lista narzędzi i zastosowane w badaniach parametry technologiczne

Nr narzędzia	Średnica narzędzia d [mm]	Posuw na ostrze f_z [mm/ostrze]	v_c [m/min]	a_e [mm]	a_p [mm]	Liczba ostrzy
t_1	20	0,070	120	10	10	3
t_2	14	0,055	120	7	7	3
t_3	8	0,035	120	4	4	3
t_4	7	0,030	120	3,5	3,5	3
t_5	5	0,025	120	2,5	2,5	3



Rys. 1. Model obrabianej części z wymiarami geometrycznymi i układem TOE jako cech technologicznych [1, 7]

Alternatywne sekwencje narzędziowe modelowano z wykorzystaniem grafu acyklicznego dla generowanych wariantów przejść wymienianych narzędzi. Jego kolejne wierzchołki reprezentują zbiór stanów pośrednich (kształtów) kieszeni uzyskiwanych w efekcie pracy kolejnych narzędzi w określonej sekwencji. Koszt usuwania objętości nadaddatu $V(P_{ij}(f), h)$ (gdzie: h – głębokość kieszeni f) z użyciem narzędzia t_i po zakończeniu pracy narzędzia poprzedzającego t_j jest reprezentowany jako waga krawędzi grafu. Wierzchołek K_0 reprezentuje stan półfabrykatu (pełną objętość nadaddatu na obróbkę kieszeni), ostatni zaś wierzchołek w sekwencji przedstawia jej kształt końcowy po użyciu największego narzędzia ze zdefiniowanego zbioru narzędzi krytycznych (umożliwiających pełny zakres obróbki kieszeni). Najkrótsza z możliwych ścieżek w generowanym modelu grafowym odpowiada optymalnej sekwencji narzędziowej charakteryzującej się minimalnym kosztem – $K_{opt}(f)$ i może dotyczyć obróbki pojedynczego TOE lub zespołu cech TOE, zależnie od przyjętej metody planowania przebiegu obróbki.

Przyjęto następującą formułę wyznaczania wartości wag łuków (kosztów użycia indywidualnych narzędzi) w grafowym modelu opisu alternatywnych sekwencji narzędziowych:

$$w_{ij} = \frac{(t_M + t_{PM})}{60} k_o + \frac{t_M}{T} k_n \quad (2)$$

gdzie: t_M [min] – czas maszynowy (główny), t_{PM} [min] – czas pomocniczy maszynowy, T [min] – okres trwałości narzędzia, k_o [zł/godz.] – godzinowy koszt użytkowania obrabiarki, k_n [zł/okres trwałości narzędzia] – suma kosztu amortyzacji i zmiany narzędzia [4, 8].

Studium przypadku zastosowania metodyki

Dla każdej alternatywnej sekwencji narzędziowej wyznaczana jest suma kosztów użycia indywidualnych narzędzi. Optymalne sekwencje narzędziowe wyznaczane są:

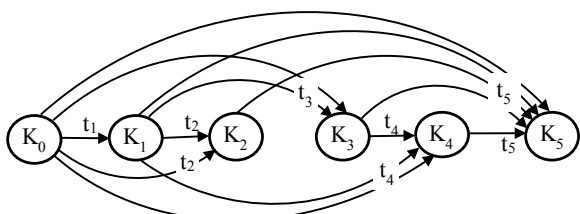
- indywidualnie dla każdej cechy TOE – metoda I,
- globalnie dla wszystkich TOE z wykorzystaniem pełnego zestawu narzędzi ustalonego wg metody I – metoda II,
- indywidualnie dla każdego poziomu zawierającego określone TOE (warunek następstwa cech) – metoda III.

W kształtowaniu cechy f_1 wg metody I (optymalizacja lokalna) analizowano 8 alternatywnych sekwencji – tabl. II, identyfikując sekwencję nr 13 jako optymalną – rys. 3. W kształtowaniu cech TOE f_2, f_3 analizowano 4 sekwencje, a cechy TOE f_4 – dwie. Optymalne zestawy narzędziowe wyznaczone niezależnie dla każdego TOE pozwoliły na ustalenie adekwatnego zestawu narzędzi do użycia w ramach metody II. Wykorzystanie tego zestawu do obróbki wszystkich cech skutkuje jednak większym kosztem całkowitym. W metodzie III analizowano 8 sekwencji dla kształtowania cech f_1, f_2 i f_3 , (poziom I struktury) oraz dwie sekwencje dla kształtowania cechy f_4 z poziomu II. Optymalna sekwencja obejmuje wszystkie narzędzia z dostępnego zestawu narzędziowego (rys. 3). Zestawienie optymalnych zestawów narzędziowych dla poszczególnych metod pokazuje równe koszty kształtowania cech dla sekwencji wyznaczonych wg metody I oraz metody III – rys. 3. Rys. 4 przedstawia z kolei elementy działań związanych z analizą wizualizowanych trajektorii przejść narzędzi w wariantowych przebiegach operacji obróbkowej.

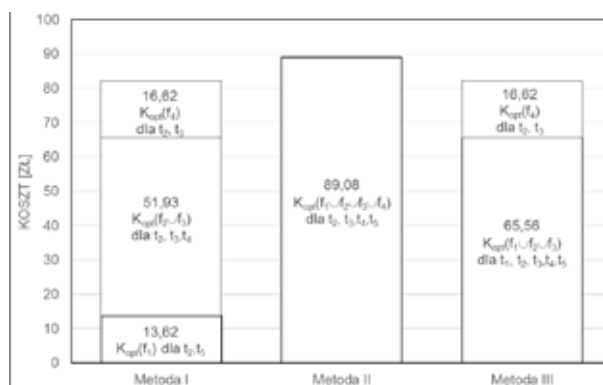
TABLICA II. Zestawienie możliwych sekwencji narzędzi dla obróbki TOE f_1 (studium przypadku zastosowania)

Sekwencja $S_k(f_1)$ /koszt [zł]	Kolejne narzędzia w k -tej sekwencji				
1	t_1	t_2	t_3	t_4	t_5
2	t_1	t_2	t_3	-	t_5
3	t_1	t_2	-	t_4	t_5
4	t_1	-	t_3	t_4	t_5
5	-	t_2	t_3	t_4	t_5
6/14,27	t_1	t_2	-	-	t_5
7/15,60	t_1	-	t_3	-	t_5
8/19,10	t_1	-	-	t_4	t_5
9	-	t_2	t_3	-	t_5
10	-	t_2	-	t_4	t_5
11	-	-	t_3	t_4	t_5
12/19,79	t_1	-	-	-	t_5
13/13,62 ¹⁾	-	t_2	-	-	t_5
14/22,79	-	-	t_3	-	t_5
15/30,79	-	-	-	t_4	t_5
16/39,48	-	-	-	-	t_5

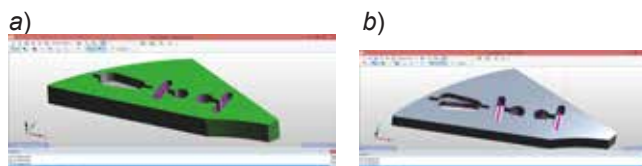
Uwaga: eliminowane i realizowane sekwencje narzędziowe; ¹⁾ $K_{opt}(f_1)$



Rys. 2. Graf zredukowany alternatywnych sekwencji narzędziowych w procesie kształtowania cechy technologicznej f_1



Rys. 3. Zestawienie wyników doboru strategii narzędziowych wg proponowanych metod I-III ich formułowania wraz z oceną ilościową



Rys. 4. Analiza zmian kształtu przedmiotu w toku obróbki wg metody III: a) kształtowanie cech f_1, f_2, f_3 poziomu I narzędziami t_1, t_2, t_3, t_4, t_5 , b) obróbka cech TOE w zakresie poziomów I-II, realizowana z użyciem pełnego zestawu narzędzi

Podsumowanie

Zaprezentowana metodyka pozwoliła na identyfikację optymalnych sekwencji narzędziowych dla określonego i najczęściej ograniczonego w praktyce przemysłowej zestawu narzędziowego. W analizowanym przypadku uzyskano równe koszty kształtowania cech dla optymalnych sekwencji wyznaczonych indywidualnie dla każdej cechy TOE (4 narzędzia) oraz indywidualnie dla każdego poziomu cech TOE (5 narzędzi).

W przypadku obróbki zespołów złożonych kieszeni w komponentach konstrukcji mechanicznych wymagających zaangażowania wielu narzędzi uzasadnione jest zastosowanie algorytmu Dijkstry [3]. Nabiera to szczególnego znaczenia w aspekcie dążeń do podwyższenia stopnia automatyzacji procedur doboru strategii realizacji procesu obróbki [2, 9].

LITERATURA

- Chlebus E., Krot K., Kuliberda M. „Planowanie procesów technologicznych obróbki z zastosowaniem systemu ekspertowego”. *Archiwum Technologii Maszyn i Automatyki*. R. 31, nr 4 (2011): s. 115÷123.
- Deja M., Siemiątkowski M.S. „Feature-based generation of machining process plans for optimised parts manufacture”. *Journal of Intell Manuf.* Vol. 24, No. 4 (2013): pp. 831÷846.
- D'Souza R.M. „On setup level tool sequence selection for 2.5-D pocket machining”. *Robotics and Computer-Integrated Manufacturing*. Vol. 22 (2006): pp. 256÷266.
- Olszak W. „Obróbka skrawaniem”. Warszawa: WNT, 2008.
- Pobożniak J. „Algorithm for ISO 14649 (Step-NC) feature recognition”. *Management and Production Engineering Review*. Vol. 4, No. 4 (2013): pp. 50÷58.
- Suhaimi M.A., Ghani F.M., Taib J.M., Tap M.M. „Generalization of mathematical representation for tool path based on boundary representation (BRReps) data structure”. *Jurnal Teknologi*. Vol. 78, No. 1 (2016): pp. 159÷167.
- Wang L., Cai N., Feng H.Y., Liu Z. „Enriched feature-based reasoning for generic machining process sequencing”. *Int. Journal of Production Research*. Vol. 44, No. 8 (2006): pp. 1479÷1501.
- Wołk R. „Normowanie czasu robót na obrabiarkach – podstawy metodyczne. Poradnik inżyniera. Obróbka skrawaniem”. T. II, Warszawa: WNT, 1993.
- Xu T., Chen Z., Li J., Yan X. „Automatic tool path generation from structuralized machining process integrated with CAD/CAPP/CAM system”. *Int. Journal of Advanced Manufacturing Technology*. Vol. 80 (2015): pp. 1097÷1111.