

Metody obliczenia natężeń przepływów w kanalizacji sanitarnej – analiza i porównanie

Mgr inż. Karolina Matej-Łukowicz, dr hab. inż. Ewa Wojciechowska
Politechnika Gdańska, Wydział Inżynierii Lądowej i Środowiska

Projektowanie sieci kanalizacyjnej sprowadza się do określenia układu sieci, zagłębień i rzędnych kanałów, zidentyfikowania powierzchni i odpływów zlewni, określenia przepływów w kanałach, zwymiarowania pod względem spełnienia parametrów hydraulicznych oraz określenia wstępnego kosztorysu tej sieci.

Projekt wymaga analizy czynników, takich jak: zużycie wody, charakterystyka odbiorów (rodzaj i gęstość zabudowy, charakter przemysłu), rodzaj terenu (wiejski / zurbanizowany), układów wysokościowego i geomorfologicznego, czy też zagospodarowania przestrzennego. Dodatkowo należy wziąć pod uwagę przewidywany rozwój terenów mieszkalnych czy przemysłowych. Wymienione elementy stanowią kryteria wstępne służące do wyboru prawidłowej metody projektowania kanalizacji sanitarnej.

Zasady zbiorowego odprowadzania ścieków do sieci kanalizacyjnej określono w Ustawie o zbiorowym zaopatrzeniu w wodę oraz zbiorowym odprowadzaniu ścieków [15].

ZUŻYCIE WODY W POLSCE

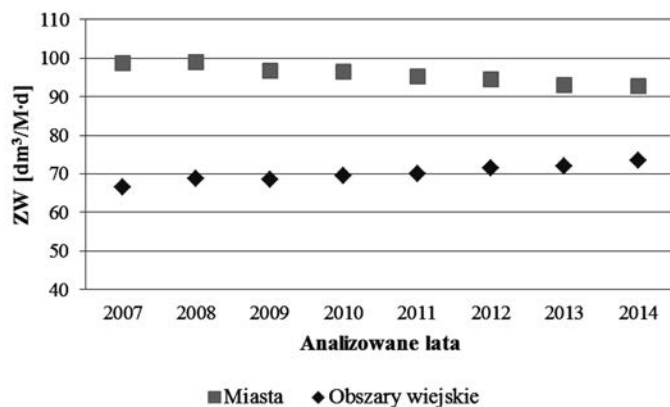
W ostatnim dziesięcioleciu zużycie wody w Polsce uległo znacznym zmianom. Bezpośredni wpływ na to miało zarówno wprowadzenie opomiarowania zużycia wody, wdrożenie technologii powodujących oszczędności w zużyciu wody, ale również rosnąca świadomość ekologiczna społeczeństwa [14].

Obowiązujące rozporządzenie ministra dotyczące zużycia wody w Polsce¹ wydano w 2002 roku. Był to okres, w którym zużycie wody w przeliczeniu na mieszkańca charakteryzowało się stosunkowo wysokimi wynikami. Proponowane do przyjęcia około 140 dm³/Mieszkańca na dobę (dm³/M·d) jest wartością, która nie znajduje odzwierciedlenia w Rocznikach Statystycznych Głównego Urzędu Statystycznego [1]. Zmienność tę przedstawiono w tabl. 1 oraz na rys. 1.

Tabl. 1. Zużycie wody (ZW) z wodociągów w gospodarstwach domowych według [1]

Wyszczególnienie	2007	2008	2009	2010	2011	2012	2013	2014
Miasta								
ZW [m ³ /M·rok]	36,0	36,1	35,3	35,2	34,8	34,5	34,0	33,9
ZW [dm ³ /M·d]	98,63	98,90	96,71	96,44	95,34	94,52	93,15	92,88
Obszary wiejskie								
ZW [m ³ /M·rok]	24,3	25,1	25,0	25,4	25,6	26,1	26,3	26,8
ZW [dm ³ /M·d]	66,58	68,77	68,49	69,59	70,14	71,51	72,05	73,42

¹ Określające podstawę rozliczeń ryczałtowych w warunkach braku wodomierza mieszkaniowego (lokalowego).



Rys. 1. Zużycie wody z wodociągu w latach 2007-2014 w Polsce

ANALIZA WPŁYWU OBLICZEŃ PRZEPŁYWÓW NA PRACĘ KANALIZACJI

Użytkowanie kanalizacji wymaga spełnienia przez jej kanały i elementy uzbrojenia hydraulicznych warunków przepływu (zdolności do odebrania odpowiedniej ilości ścieków przy zachowaniu wymaganych prędkości i napełnienia), statycznych warunków pracy kanałów (zagłębienia, przykrycia) oraz warunków konstrukcyjnych [4]. Każdy z wymienionych składników wymaga odpowiednich obliczeń, przy czym na pierwszy z nich wpływają obliczenia przepływów w kanałach. Są one podstawą doboru przekrojów kanałów, które następnie rzutują na wyznaczenie spadku oraz prędkości przepływu.

Zasadniczą rolę sprawczą przy przepływie grawitacyjnym odgrywa naprężenie styczne (ścinające) przy dnie kanału przeciwdziałające osadzeniu się cząstek stałych oraz powodujące ich przemieszczanie się [13]. Naprężenie to jest powiązane z odpowiednią dla danych warunków wartością spadku dna kanału, co stanowi podstawę wielu ze stosowanych programów komputerowych wspomagających projektowanie.

Zasadniczym warunkiem prawidłowej pracy systemu kanalizacyjnego jest zdolność do samooczyszczania, czyli możliwości unoszenia się cząsteczek zawartych w ściekach [7]. Warunkiem samooczyszczania jest uzyskanie prędkości, którą w przypadku kanałów sanitarnych przyjmuje się 0,8 m/s przy zachowaniu odpowiedniego napełnienia ($h/d \approx 0,3$) [7]. Prędkość przepływu ścieków jest uzależniona od natężenia przepływu i pola przekroju. W związku z tym w przypadku przewymiarowania kanałów pojawia się niebezpieczeństwo, że prędkości przepływu będą znacznie niższe od tzw. prędkości samooczyszczania. W konsekwencji nastąpi osadzenie się zanieczyszczeń na dnie i ściankach kanałów, zmniejszając przekrój i obniżając przepustowość odcinka.

Jak wykazał Dąbrowski [5] wyniki otrzymane z wymiarowania z zastosowaniem wartości prędkości i spadków są zbieżne

z wynikami otrzymanymi z zastosowaniem metody z uwzględnieniem naprężeń ścinających.

METODY WYMIAROWANIA KANALIZACJI SANITARNEJ

Wymiarowanie kanalizacji sanitarnej opiera się na obliczeniach będących jedynie prognozami przepływów w poszczególnych kanałach. Przy wyznaczaniu ilości ścieków uwzględnia się trzy rodzaje zrzutów: z gospodarstw domowych, usług oraz z przemysłu. Dodatkowo są uwzględniane wody przypadkowe i infiltracyjne [2]. Ilość odprowadzanych ścieków bytowych oraz ścieków z działalności usługowej można przewidywać na podstawie wielkości zużycia wody, zmniejszonej o tzw. zużycie bezzwrotne (np. podlewanie ogródków). Zdecydowanie trudniejszym zadaniem jest rokowanie dotyczące zakładów przemysłowych. W tym przypadku najdokładniejszą metodą byłoby określenie przez przedsiębiorstwo danych dotyczących zrzutów ścieków i uwzględnienie ich w obliczeniach². Przypadek ten dotyczy wyłącznie sytuacji, w której podłącza się istniejący obiekt. W przypadku zakładu przemysłowego, który jest w etapie realizacji, właściwym rozwiązaniem może być wskaźnikowe przyjęcie zużycia wody na podstawie innych, istniejących obiektów o analogicznej charakterystyce produkcji oraz gospodarce wodno-ściekowej.

W kolejnych podrozdziałach opisano metody obliczania przepływów stosowane zarówno uprzednio jak i obecnie.

Wyznaczanie przepływu obliczeniowego na podstawie Rozporządzenia dotyczącego norm zużycia wody [11]

W Rozporządzeniu [11] podano przeciętne normy zużycia wody w zależności od grupy odbiorców. Kryterium podziału stanowi wyposażenie mieszkania, dostęp do instalacji i sieci kanalizacyjnej oraz sposób przygotowania ciepłej wody. Wartości w przeliczeniu na mieszkańca na dobę wynoszą od 30 dm³/dobę (w przypadku braku kanalizacji) do 140 ÷ 160 dm³/dobę dla mieszkań z łazienką i ubikacją oraz zewnętrznym źródłem ciepłej wody użytkowej. W Tabeli 3 niniejszego Rozporządzenia określono normy zużycia wody w usługach, odnosząc się do liczby osób korzystających z wodociągu. Określono również normy dla różnego rodzaju przemysłu, hodowli, prac przetwórczych oraz obiektów wojskowych.

Wyznaczanie przepływu obliczeniowego według PN-EN 12056-2

W normie PN-EN 12056-2 [9] kanalizację podzielono na cztery systemy, w zależności od wypełnienia, podejścia, rodzaju połączeń i ilości pionów. Norma ta dotyczy instalacji kanalizacyjnych wewnątrz budynków. Ze względu na fakt, że część projektantów posługiwała się tą normą również w obliczeniach sie-

² Niezależnie od ogólnej tendencji do ograniczania przez przemysł wielkości zakupu wody z sieci publicznej, kanalizacja publiczna pozostaje głównym odbiorcą ścieków przemysłowych.

ci kanalizacyjnej, na potrzeby artykułu normę zastosowano jako podstawę do określania odpływów z budynków mieszkalnych.

Spośród wymienionych systemów w Polsce stosuje się tzw. system I – pojedynczy pion kanalizacyjny z częściowo wypełnionymi podejściami [3]. Natężenie przepływu ścieków w przewodach określa się zgodnie z poniższym wzorem, przy czym współczynnik częstości zależy od rodzaju budynku (tabl. 2):

$$Q_{ww} = K \cdot \sqrt{\Sigma DU} \text{ [dm}^3/\text{s]}$$

gdzie:

K – współczynnik częstości [–],

ΣDU – suma odpływów jednostkowych [dm³/s]

Tabl. 2. Typowe współczynniki częstości [16]

Wykorzystanie urządzeń	K [–]
Korzystanie nieciągłe, np. w mieszkaniu, pensjonacie, biurze	0,5
Korzystanie okresowe, np. w szpitalu, szkole, restauracji, hotelu	0,7
Korzystanie zbiorowe, np. publiczne toalety, natryski	1,0
Korzystanie specjalne, np. laboratoria	1,2

W normie [9] podano współczynniki odpływów jednostkowych w zależności od urządzenia. Przykładowe wartości dla systemu I podano w tabl. 3.

Tabl. 3. Odpływy jednostkowe według [8]

Urządzenie	System I DU [dm ³ /s]
Umywalka, bidet	0,5
Wanna	0,8
Zlew kuchenny	0,8
Zmywarka	0,8
Pralka automatyczna (do 5 kg)	0,8
Ustęp splukiwany ze zbiornikiem do 6,0 l	2,0

Wyznaczanie przepływu obliczeniowego według PN-EN 752-4

Zgodnie z normą PN-EN 752-4 [10] wielkość przepływu określa się na podstawie liczby mieszkańców i natężenia przepływu odniesionego do jednego mieszkańca dla obszarów o planowanej zabudowie. Podano typowe wielkości zrzutów ścieków z różnych elementów zagospodarowania oraz jednostkowe przepływy w przeliczeniu na mieszkańca w zależności od kraju. Zgodnie z przyjętą w normie metodą, jedynymi wodami pobieranymi bezzwrotnie są wody pochodzące z akcji przeciwpożarowych. Według [6] w Polsce zaleca się przyjąć dla wsi 120 dm³/s, a dla miast 200 dm³/s.

W normie [10] podano formułę obliczeniową analogiczną do formuły z normy [8], gdzie współczynniki częstości (K_{DU}) są takie same (tabl. 1), a jednostki odpływu (DU) są podobne do [8], część z nich przedstawiono w tabl. 4.

Tabl. 4. Typowe wartości jednostek odpływu (DU) [10]

Urządzenie	System I DU [dm ³ /s]
Wanna	0,8 ÷ 1,3
Zlew kuchenny	0,8 ÷ 1,3
Zmywarka	0,2 ÷ 0,8
Pralka automatyczna w gospodarstwie domowym	0,5 ÷ 0,8
Ustęp splukiwany ze zbiornikiem 4,0 ÷ 6,0 l	1,2 ÷ 2,5

Tabl. 5. Wartości odpływów charakterystycznych [8]

Charakter budynku	K [dm ³ /s]
Budynki mieszkalne, restauracje, hotele, budynki biurowe	0,5
Szkoły, szpitale, duże obiekty gastronomiczne i hotelowe	0,7
Pralnie, natryski zbiorowe	1,0 ¹⁾
Laboratoria w zakładach przemysłowych	1,2

¹⁾ Jeżeli nie są znane inne, określone wartości odpływów

Tabl. 6. Wartości równoważników odpływu dla przyborów sanitarnych [8]

Urządzenie	System I AW _s [dm ³ /s]
Umywalka, bidet	0,5
Wanna	1,0
Zlew kuchenny	1,0
Zmywarka	1,0
Pralka automatyczna (do 6 ÷ 12 kg)	1,5
Miska ustępowa	2,5

Tabl. 7. Założenia do obliczeń przepływu dla sześciu metod

Oznaczenie	Metoda	Podstawa	Założenia
Q ₁	I	Rozporządzenie dotyczące zużycia wody [11]	Przyjęto pobór wody z wodociągu, w mieszkaniu łazienka, ubikacja i dostawa ciepłej wody z zewnątrz według tabl. 1 Przyjęto średnie zużycie wody na 1 mieszkańca na dobę: 150 dm ³ Współczynniki nierównomierności: godzinowej – N _h = 2,0, dobowej – N _d = 1,6
Q ₂	II	PN-EN 12056-2	Przyjęto wyposażenie każdego domu w 3 umywalki, 1 wannę, 1 natrysk, 1 zlew kuchenny, 1 zmywarkę, 1 pralkę automatyczną, 2 ustępy
Q ₃	III	PN-EN 752-4	Przyjęto wyposażenie każdego domu w 3 umywalki, 1 wannę, 1 natrysk, 1 zlew kuchenny, 1 zmywarkę, 1 pralkę automatyczną, 2 ustępy
Q ₄	IV	PN-92/B-0170	Przyjęto wyposażenie każdego domu w 3 umywalki, 1 wannę, 1 natrysk, 1 zlew kuchenny, 1 zmywarkę, 1 pralkę automatyczną, 2 ustępy
Q ₅	V	ATV-DVWK-A118: 1999: 2006	Przyjęto średnie zużycie wody na 1 mieszkańca na dobę: 200 dm ³
Q ₆	VI	Rocznik GUS dotyczący zużycia wody w Polsce [1]	Przyjęto średnie zużycie wody na 1 mieszkańca na dobę: 93 dm ³ (2014 rok, miasto) Współczynniki nierównomierności: godzinowej – N _h = 2,0, dobowej – N _d = 1,6

W normie [10] określono trzy metody symulacji przepływu: proste/doświadczalne, fali kinematycznej oraz fali dynamicznej. Podano zakresy stosowania tych metod w zależności od zastosowania (małe/duże układy, sprawdzenie działania systemu, planowanie wylotów/przelewów i inne).

Wyznaczanie przepływu obliczeniowego według PN-92/B-0170 [8]

Wyznaczanie przepływu obliczeniowego, zgodnie z PN-92/B-0170 [8], wyznacza się według wzoru:

$$Q = K \cdot \sqrt{\sum AW_s} \text{ [dm}^3\text{/s]}$$

gdzie:

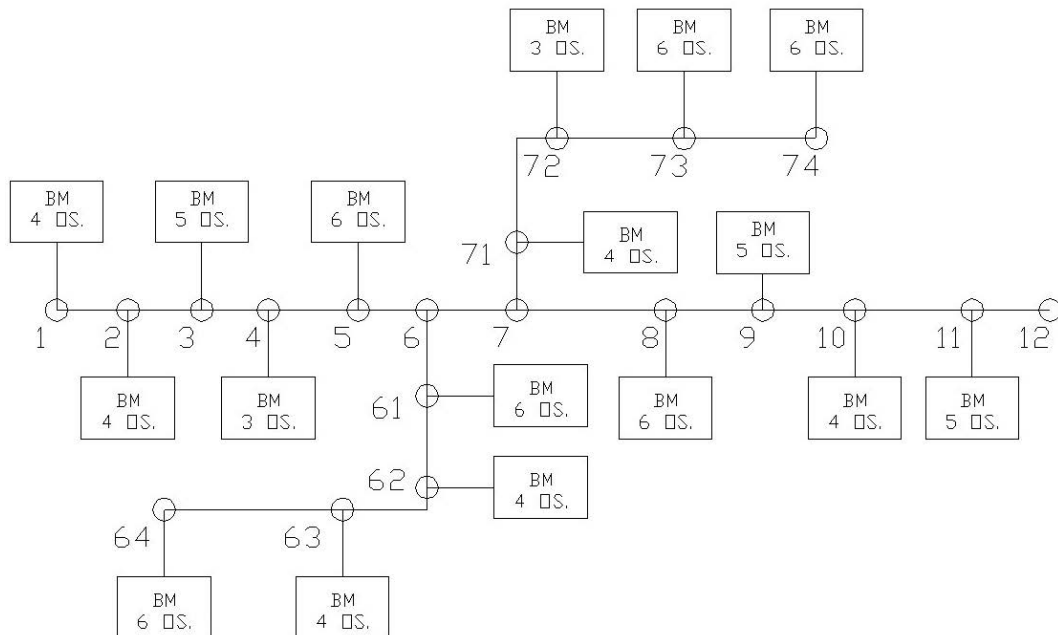
K – odpływ charakterystyczny [dm³/s], zależny od przeznaczenia budynku, przedstawiony w tabl. 5,

AW_s – równoważnik odpływu, zależny od rodzaju przyłączonego przyboru sanitarnego (tabl. 6).

W normie PN-92/B-0170 znajdują się również tabele, które umożliwiają odczyt średnicy w zależności od spadków i dopuszczalnej sumy równoważników odpływu. W przywołanej normie określono wymagania w projektowaniu instalacji sanitarnych, jednak na jej podstawie na potrzeby rozszerzenia analizy wykonano obliczenia odpływu do sieci kanalizacji sanitarnej. Ze względu na stosowanie tej metody przez projektantów do projektowania sieci kanalizacji sanitarnej wykonano je analogicznie jak w rozdziale o wyznaczaniu przepływu obliczeniowego według PN-EN 752-4.

Obliczanie przepływów zgodnie z ATV

Zgodnie z niemieckimi wytycznymi ATV – A 118 [2] średnie dobowe zużycie wody przez mieszkańców, łącznie z drobnym przemysłem, mieści się w granicach od 80 do 200 dm³ na mieszkańca na dobę. W wytycznych określono dolną granicę



Rys. 2. Schemat obliczeniowy sieci kanalizacji sanitarnej

jednostkowej ilości ścieków jako $150 \text{ dm}^3/\text{Mieszkańca na dobę}$, co uwzględnić powinno projektowanie kanalizacji na czas dłuższy niż pięćdziesiąt lat eksploatacji systemu. Wartość tę podano z uwzględnieniem wahań nierównomierności i nie wymaga ona stosowania współczynników korekcyjnych. W opracowaniu [12] podkreśla się znaczący wpływ zagospodarowania i przyzwyczajenia ludzi na wielkość odpływu ścieków.

METODYKA BADAŃ

W ramach analizy metod wyznaczania przepływów w kanalizacji sanitarnej wykonano schemat sieci kanalizacyjnej (rys. 2), który następnie wykorzystano jako podstawę do wyznaczenia

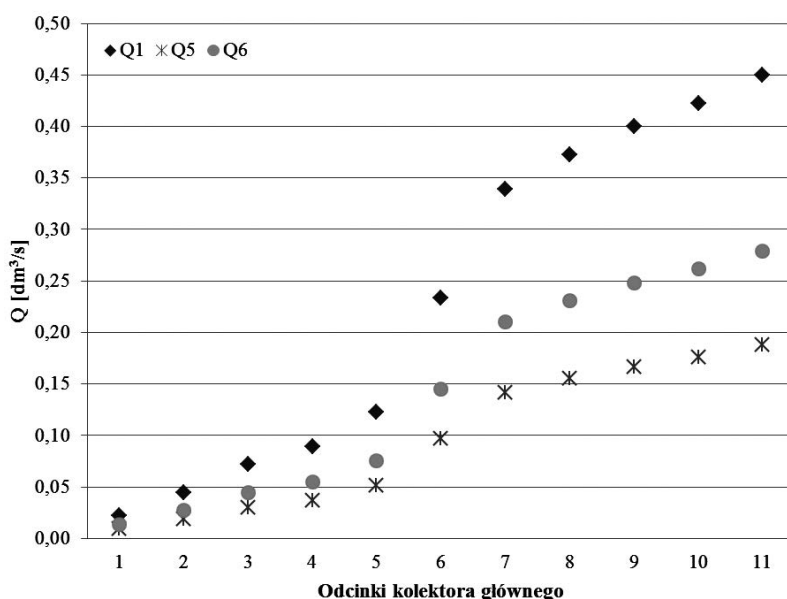
przepływów na poszczególnych odcinkach. Schemat ten zawiera wyłącznie tereny mieszkaniowe o skupionej zabudowie, z domami zamieszkanymi od trzech do sześciu osób. Łączna liczba mieszkańców w założonym schemacie wynosi 81.

Obliczenia wykonano metodami opisanymi w poprzednich rozdziałach, uwzględniając założenia z tabl. 7.

We wszystkich metodach pominięto analizę wód przypadkowych i infiltracyjnych.

WYNIKI BADAŃ

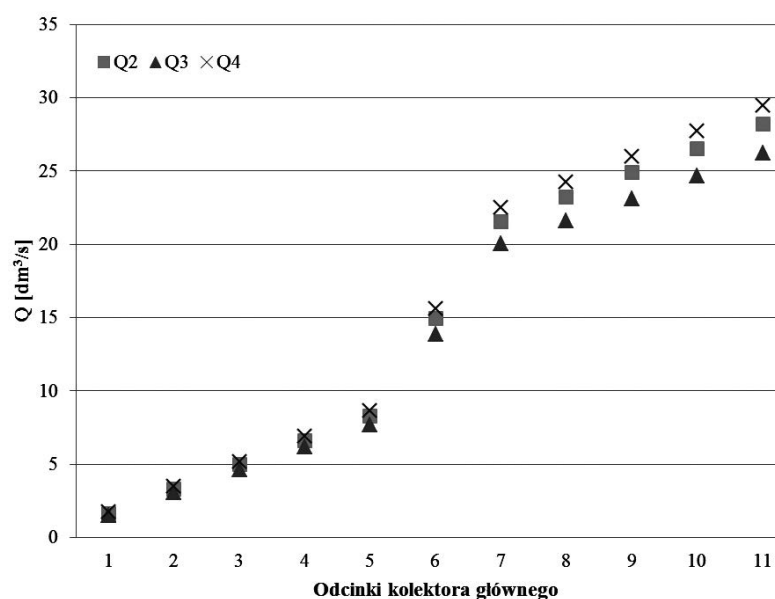
W tabl. 8 oraz na rys. 3 i 4 przedstawiono wyniki obliczeń przepływów wykonane na podstawie opisanych metod i założeń



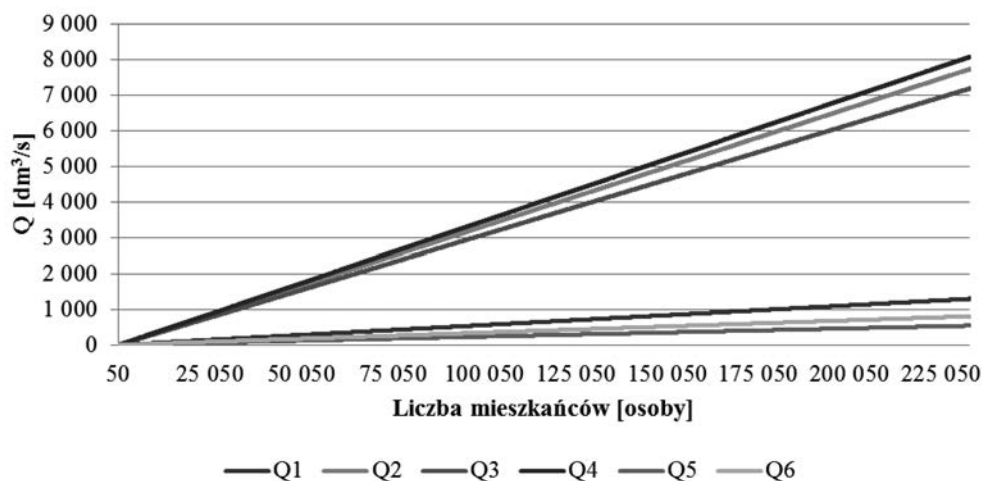
Rys. 3. Natężenia przepływów w kolejnych odcinkach kolektora głównego – metody I, V, VI

Tabl. 8. Wyniki obliczeń natężeń przepływów w odcinkach sieci kanalizacyjnej

Początek	Koniec	Liczba domów	Liczba osób	Q_1 [dm ³ /s]	Q_2 [dm ³ /s]	Q_3 [dm ³ /s]	Q_4 [dm ³ /s]	Q_5 [dm ³ /s]	Q_6 [dm ³ /s]
KOLEKTOR GŁÓWNY CZ. I									
1	2	1	4	0,022	1,658	1,541	1,732	0,009	0,014
2	3	2	8	0,044	3,317	3,082	3,464	0,019	0,028
3	4	3	13	0,072	4,975	4,623	5,196	0,030	0,045
4	5	4	16	0,089	6,633	6,164	6,928	0,037	0,055
5	6	5	22	0,122	8,292	7,706	8,660	0,051	0,076
KOLEKTOR BOCZNY I									
64	63	1	6	0,033	1,658	1,541	1,732	0,014	0,021
63	62	2	10	0,056	3,317	3,082	3,464	0,023	0,034
62	61	3	14	0,078	4,975	4,623	5,196	0,032	0,048
61	60	4	20	0,111	6,633	6,164	6,928	0,046	0,069
KOLEKTOR GŁÓWNY, CZ. II									
6	7	9	42	0,233	14,925	13,870	15,588	0,097	0,145
KOLEKTOR BOCZNY II									
74	73	1	6	0,033	1,658	1,541	1,732	0,014	0,021
73	72	2	12	0,067	3,317	3,082	3,464	0,028	0,041
72	71	3	15	0,083	4,975	4,623	5,196	0,035	0,052
71	70	4	19	0,106	6,633	6,164	6,928	0,044	0,065
KOLEKTOR GŁÓWNY, CZ. III									
7	8	13	61	0,339	21,558	20,034	22,517	0,141	0,210
8	9	14	67	0,372	23,216	21,575	24,249	0,155	0,231
9	10	15	72	0,400	24,875	23,117	25,981	0,167	0,248
10	11	16	76	0,422	26,533	24,658	27,713	0,176	0,262
11	12	17	81	0,450	28,191	26,199	29,445	0,188	0,279



Rys. 4. Natężenia przepływów w kolejnych odcinkach kolektora głównego – metody II, III, IV



Rys. 5. Wartości natężeń przepływów w zależności od liczby mieszkańców – porównanie sześciu analizowanych metod obliczeniowych

do obliczeń. Analiza tabl. 8 pozwala na stwierdzenie, że wyniki mieszczą się w dwóch zakresach. Pierwszy do $0,45 \text{ dm}^3/\text{s}$ oraz drugi do $29,45 \text{ dm}^3/\text{s}$. Do pierwszej grupy należą wyniki obliczeń według metody I, V oraz VI – obliczenia na podstawie jednostkowego dobowego zużycia wody na osobę. Do drugiej grupy zakwalifikowano metody II, III, IV – obliczenia na podstawie wyposażenia nieruchomości w przybory sanitarne. Porównanie ze sobą metod z tych dwóch grup jest niemożliwe ze względu na znaczne rozbieżności. Zatem metody zaliczane do obu grup będą poddane analizie osobno.

Grupa I – obliczana na podstawie wyznaczonego zużycia wody na osobę w ciągu doby z uwzględnieniem współczynników nierównomierności (takich samych dla każdej procedury obliczeniowej) wykazuje analogiczne zależności dla kolektora głównego i bocznych. Wartość przepływu jest proporcjonalna do przyjętej wartości zużycia wody. W związku z tym najniższe wyniki uzyskano na podstawie rzeczywistego zużycia wody z danych GUS [1], następnie z wytycznej ATV A118 [2] i rozporządzenia [11].

Grupa II – obliczana na podstawie wyposażenia nieruchomości i współczynnika wielkości odpływów charakterystycznych/częstości oraz równoważników odpływów dla przyborów sanitarnych. Najwyższe wartości przepływów obliczono na podstawie metody PN-92/B-0170, następnie niższe dla II (PN-EN 12056-2) i III (PN-EN 752-4).

Powyższe analizy wykonano dla niewielkiego układu kanalizacyjnego. Na rys. 5 przedstawiono zależność przepływu od liczby mieszkańców. Wielkość układu charakteryzuje liczba mieszkańców, wykonano więc symulację dla założonej liczby mieszkańców ponad 200 000. Można zatem przyjąć, że zarówno dla niewielkiego układu, jak i dużego systemu kanalizacyjnego zauważalna jest rozbieżność między wynikami z dwóch grup metod obliczeniowych.

PODSUMOWANIE I WNIOSKI

Opracowanie zawiera analizę sześciu metod obliczeń wartości natężeń przepływów w kanalizacji sanitarnej. Metody te przyporządkowano do dwóch grup na podstawie sposobu prowadzenia obliczeń oraz uzyskanego zakresu wyników.

W pierwszej grupie głównym wyznacznikiem jest wielkość dobowego zużycia wody przez mieszkańca. Są to wartości zmieniające się w czasie i zależne od rodzaju terenu (miejski, wiejski). W tym przypadku utrudnione jest projektowanie wykorzystujące dane wyznaczone na podstawie prognoz. Dodatkowo, w przeprowadzonych obliczeniach przyjęto dwa współczynniki nierównomierności. Ze względu na brak jasno sprecyzowanych kryteriów wyboru tych współczynników, w wynikach mogą pojawić się kolejne błędy czy rozbieżności. W projektowaniu na podstawie metod z tej grupy należałoby dokładnie uwzględnić rzeczywistą liczbę mieszkańców, a takie dane są praktycznie niedostępne, a ponadto podlegają zmianom w czasie.

W drugiej grupie główną wytyczną projektową stanowią informacje o wyposażeniu nieruchomości w przybory sanitarne. Należy w tym miejscu zwrócić uwagę na nieruchomości wyposażone w dużą liczbę przyborów, przy niewielkiej liczbie mieszkańców. Sam fakt istnienia w nieruchomości dużej liczby przyborów nie świadczy o ich użytkowaniu. Należy więc w tej metodzie z dużą ostrożnością przyjmować liczby elementów generujących odpływ.

Trudno porównać te metody, ponieważ opierają się one na odmiennych założeniach, co skutkuje ogromnym zróżnicowaniem wyników. Natężenia przepływu obliczone na podstawie I i II grupy metod różnią się ponad dziesięciokrotnie. Między metodami grupy drugiej rozbieżności wynoszą około 10%. Wynik analogicznego porównania dla pierwszej grupy metod zależy bezpośrednio od przyjętych przez projektanta założeń dotyczących np. liczby mieszkańców czy współczynników nierównomierności.

Dodatkowymi elementami, które należałoby uwzględnić, jest dopływ wód infiltracyjnych i przypadkowych oraz zużycie bezzwrotne. Elementy te pominięto, ponieważ przyjęto, że ich wpływ byłby proporcjonalny w każdej metodzie, więc nie wpływa to na wynik ich porównania.

Podstawą poprawnego zaprojektowania kanalizacji sanitarnej powinno być prawidłowe oszacowanie przepływów na poszczególnych odcinkach. Ważnym elementem staje się zatem wybór metody obliczeniowej, przy czym każda procedura jest obciążona pewnymi błędami, a zadaniem projektanta jest wykonanie całości opracowania tak, aby błędy te nie wpływały na niezawodność pracy systemu.

W sytuacji, kiedy obserwuje się tendencję do zmniejszonego zużycia wody oraz w świetle danych eksploatacyjnych, które jednoznacznie wskazują na problemy z uzyskaniem odpowiednich warunków hydraulicznych, to jest odpowiednich prędkości oraz napęlnień, wydaje się, że należy ostrożnie korzystać z metod obliczeniowych należących do grupy drugiej.

LITERATURA

1. Adameczyk I., Różańska B., Sobczyk M.: Infrastruktura komunalna w 2014 r. Główny Urząd Statystyczny, Warszawa 2015.
2. ATV-DVWK-A 118: Hydraulische Bemessung und Nachweis von Entwässerungssystemen. GFA, Hennef 1999.
3. Chudzicki J., Sosnowski S.: Instalacje kanalizacyjne. Projektowanie, wykonanie, eksploatacja. Seidel – Przywecki Warszawa 2011.
4. Denczew S., Królikowski A.: Podstawy nowoczesnej eksploatacji układów wodociągowych i kanalizacyjnych. Arkady, Warszawa 2002.
5. Dąbrowski W.: Osady w kanalizacji. Ochrona środowiska, 4/2013.
6. Heidrich Z., Kalenik M., Podedworna J., Stańko G.: Sanitacja wsi. Seidel – Przywecki, Warszawa 2008.
7. Kanalizacja. Praca zbiorowa pod red. Z.Suligowskiego. Wydawnictwo Seidel – Przywecki, Warszawa 2012.
8. PN-92/B-0170 Instalacje kanalizacyjne. Wymagania w projektowaniu.
9. PN-EN 12056-2:2002 Systemy kanalizacji grawitacyjnej wewnątrz budynków – Część 2: Kanalizacja sanitarna – Projektowanie układu i obliczenia.
10. PN-EN 752-4 Zewnętrzne systemy kanalizacyjne. Obliczenia hydrauliczne i oddziaływanie na środowisko.
11. Rozporządzenie Ministra Infrastruktury z dnia 14 stycznia 2002 r. w sprawie określenia przeciętnych norm zużycia wody. (Dz.U. 2002 nr 8 poz. 70).
12. Schmitt T. G.: Komentarz do ATV – A 118, Hydrauliczne wymiarowanie systemów odwadniających, Hennef 2000. Seidel – Przywecki, Warszawa.
13. Suligowski Z.: Infrastruktura kanalizacyjna w gospodarce komunalnej. Wydawnictwo Politechniki Gdańskiej, Gdańsk 2006.
14. Topolewski Sz.: Analiza metod wyznaczania ilości ścieków w projektowaniu kanalizacji sanitarnej na przykładzie miejscowości Subkowy. Praca magisterska, niepublikowana. Politechnika Gdańska, Wydział Inżynierii Lądowej i Środowiska, Katedra Inżynierii Sanitarnej, Gdańsk 2014.
15. Ustawa z dnia 7 czerwca 2001 r. o zbiorowym zaopatrzeniu w wodę i zbiorowym odprowadzaniu ścieków (Dz.U. 2001 nr 72 poz. 747).
16. <http://kalkulatorprojektanta.pl/teoria/wyznaczenie-natezenia-przeplywu-ściekow>