

Materialy i elementy stosowane do wykonania lekkiej obudowy

Cz. 3. Materiały okładzinowe kamienne i kamiennopochodne

[dr inż. Dariusz Kowalski](#) | [IZOLACJE 1/2017](#) | 2017-03-06

Współczesne materiały elewacyjne stosowane w technologii lekkiej obudowy ściennej oraz lekkich ścian osłonowych pozwalają na tworzenie różnorodnych form architektonicznych. Związane jest to z ogromnym rynkiem materiałów budowlanych, które można zastosować na zewnętrzne elementy ścian.

Abstrakt

W artykule przedstawiono stosowane na obudowach ściennych zewnętrznych materiały kamienne i kamiennopochodne. Omówiono charakterystyczne parametry materiałów. Przedstawiono różnice występujące w sposobach montażu, wielkościach obciążenia. Przedstawiono właściwości przegród wykonanych z kamienia oraz powstających z materiału kamiennego.

[Materials and components used to produce light claddings. Part 3: Stone and stone-based cladding materials](#)

The article presents stone and stone-based materials used in external wall cladding. Characteristic parameters of these materials are discussed, with presentation of differences in installation methods and loads, as well as the properties of space dividing elements made of stone and formed of stone-based materials.

Wokół nas jest wiele obiektów zarówno przemysłowych, jak i użyteczności publicznej, w których zastosowano na zewnętrzne elementy ścienne materiały metalowe [1] w postaci blach fałdowych, kaset, kasetonów, paneli dających przegrody nieprzeziernie, a także obiekty z wielką liczbą przegród szklanych pozwalających w dowolny sposób kształtować dostęp światła i energii słonecznej do pomieszczeń i poprawiających samopoczucie osób przebywających godzinami w obiektach biurowych, handlowych czy użyteczności publicznej [2].

Uzupełnieniem wymienionych **materiałów osłonowych** jest znaczna grupa materiałów, które dzięki właściwościom technicznym, a przede wszystkim bardzo dobrej odporności na działanie zewnętrznych warunków atmosferycznych, nadają się do wykonania zewnętrznych elementów okładzinowych.

Wśród materiałów tych można wyróżnić:

- wszelkiego rodzaju **materiały kamienne** stosowane na okładziny,
- materiały ceramiczne (w formie płaskiej i przestrzennej),
- wyroby wykonane na bazie gipsu,
- wszelkiego rodzaju materiały kompozytowe wykonane na bazie materiałów metalowych, cementowych, drewnianych, tworzyw sztucznych i materiałów kamiennych,
- tworzywa sztuczne.

Tak duża liczba materiałów o różnych cechach fizycznych, estetycznych i technologicznych pozwala na kształtowanie i tworzenie przez architektów ciekawych rozwiązań wizualnych wszelkiego rodzaju obiektów budowlanych, często z możliwością łączenia ich różnych typów w jeden obiekt lub elewację.



FOT. 1. Okładzina z blachy metalowej kształtowana kopertowo; fot. archiwum autora

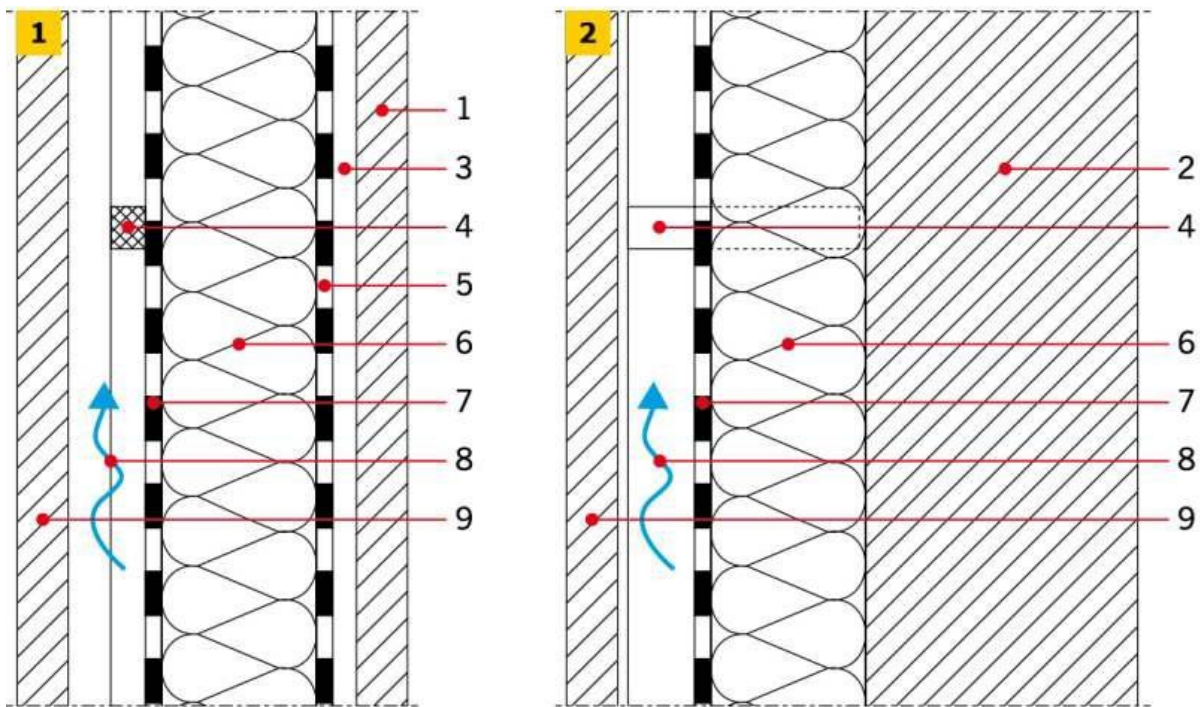
Wiele z wymienionych materiałów okładzinowych może być montowanych na obiektach niezależnie od warunków atmosferycznych, przez co bardzo dobrze wpisują się one w tendencję rozciągnięcia okresu robót budowlano-montażowych na cały rok kalendarzowy.

W latach 60. i 70. ubiegłego wieku podstawowymi materiałami okładzinowymi lekkich ścian osłonowych, stosowanymi w naszym kraju, były różnorodne profilowane elementy w postaci blach stalowych lub aluminiowych ([FOT. 1](#) i [FOT. 2](#)).

Ubogą wówczas ofertę uzupełniały bardzo odporne i łatwe w zastosowaniu i montażu płyty włókno-cementowe typu eternit, zawierające w składzie niepożądane obecnie włókna azbestowe. Płyty te produkowane były w postaci wyrobów płaskich i fałdowanych, nadających się z uwagi na swe parametry techniczne i użytkowe na elementy ścienne i dachowe [3].

Poza tym ściany wykonywane były z użyciem wyrobów drewnianych, drewnopochodnych odznaczających się małą odpornością na oddziaływania korozyjne i eksploatacyjne.

Do lekkiej obudowy zalicza się wszelkiego rodzaju dachowe i ścienne przegrody wykonywane w technologii lekkiej ([RYS. 1](#)) oraz różnego rodzaju okładziny elewacyjne stosowane do budowy ścian warstwowych, w tym ścian wentylowanych, a także do renowacji i termomodernizacji [4] starych obiektów budowlanych ([RYS. 2](#)).



RYS. 1-2. Przykłady zastosowania materiałów okładzinowych w przegrodzie budowlanej typu ściana osłonowa (1) i typu okładzina ścienna (2): 1 -okładzina wewnętrzna, 2 - ściana konstrukcyjna, 3 - konstrukcja nośna przegrody, 4 - podkonstrukcja nośna okładziny, 5 - warstwa izolacji paroszczelnej, 6 - warstwa izolacji termicznej, 7 - warstwa izolacji wiatroszczelnej, 8 - wentylowana pustka powietrzna, 9 - materiał okładziny zewnętrznej (elewacyjnej); rys. archiwum autora

Okładziny elewacyjne

Okładzina elewacyjna to zewnętrzna warstwa ściany budynku nakładana w celu jej wzmocnienia, ochrony przed zniszczeniem, zawilgoceniem lub dla ozdoby. Warstwa ta nazywana jest często z angielska rainscreen (przeciwdeszczowa). Może być metalowa, betonowa, drewniana, ceramiczna, szklana, kamienna, z tworzywa sztucznego lub kompozytu.

Materiały stosowane na okładziny elewacyjne wytwarzane są w różnych kształtach, kolorach, wymiarach i z różnych materiałów w celu wykonywania z nich zewnętrznej warstwy elewacyjnej na ścianie budynku wykonanego z betonu, cegły lub innych materiałów masywnych.

Z uwagi na pozostawianą pustkę powietrzną między materiałem okładzinowym a konstrukcją ściany, tego typu rozwiązanie często nazywane jest **elewacją wentylowaną, fasadą zimną lub ścianą osłonową nieizolowaną**.

Zgodnie z normą PN-EN 13119:2009-11 [5] **ściana osłonowa nieizolowana** to rodzaj ściany osłonowej, w której część zewnętrzna osłania powietrzną przestrzeń wentylowaną, a izolacja termiczna oraz uszczelnienie są montowane na przegrodzie wewnętrznej.

Okładziny elewacyjne są elementami najbardziej wystawionymi na działanie czynników środowiskowych typu temperatura, woda czy wilgotność powietrza. Dlatego przy projektowaniu tej warstwy ściennej należy szczególną uwagę poświęcić takim aspektom, jak wpływ temperatury powietrza zewnętrznego i energii cieplnej słońca nagrzewającej okładzinę i elementy ją podtrzymujące.

W lecie temperatura powietrza osiąga wartości 34-40°C [6]. Okładziny ścienne, zwłaszcza te wykonane w ciemnych kolorach, znajdujące się w pełnym słońcu, mogą zostać ogrzane w tym czasie do temp. 70-80°C.



W naszych warunkach klimatycznych nie należy zapominać również o temperaturach okresu zimowego, które mogą spadać do -32°C [6].

Każdy materiał okładzinowy i podkonstrukcji nośnej ma własne wartości współczynnika rozszerzalności termicznej, które trzeba uwzględnić przy określaniu gabarytów elementów okładzinowych, szerokości szczelin między elementami, rozmieszczenia stałych i przesuwnych punktów mocujących podkonstrukcji i samej okładziny.

Również wpływ zmian spowodowanych wilgocią na materiały ceramiczne oraz niektóre kompozytowe musi być brany pod uwagę.

Powierzchniowe elementy okładzin zewnętrznych przejmują oddziaływania prędkości wiatru jako pierwsze, należy więc to uwzględnić przy doborze elementów okładzinowych, przy określaniu warunków ich podparcia i mocowania do podkonstrukcji. Trzeba zwrócić uwagę na niejednorodny rozkład wartości obciążenia wiatrem na powierzchni elewacji z uwagi na warunki przepływu mas powietrza, szczególnie w strefach narożnych [7].

Na warunki obciążenia wiatrem wpływ ma również usytuowanie obiektu względem sąsiedniej zabudowy.

Każdy **materiał okładzinowy** charakteryzuje się innymi parametrami wytrzymałościowymi i sztywnościowymi, które muszą być również brane pod uwagę. Warunki połączenia okładziny z podkonstrukcją muszą uwzględniać podatność i okładziny, i podkonstrukcji.

Oprócz tego połączenie okładziny z podkonstrukcją oraz sam ruszt muszą być w stanie zrekompensować wszelkie ruchy samego obiektu spowodowane przemieszczeniami jego konstrukcji, np. na skutek jego osiadania, obciążenia użytkowego oraz spowodowane drganiem.

Elementy składowe fasady zimnej (elewacji wentylowanej) to:

- zewnętrzna obudowa (w postaci płyt cementowych, kamiennych, ceramicznych, drewnianych, drewnopochodnych, tworzyw sztucznych, metali, laminatów, kompozytów) mocowana do rusztu nośnego pod okładzinę,
- ruszt nośny (wykonany najczęściej z metalu lub drewna) przymocowany punktowo do ścian zewnętrznych budynku lub konstrukcji szkieletowej ściany osłonowej,
- elementy mocujące okładzinę zewnętrzną do rusztu oraz ruszt do ściany konstrukcyjnej,
- różne materiały izolacyjne: paro- i wiatroizolacje oraz izolacje termiczne (np. wełna mineralna, wełna mineralna powlekana welonem szklanym, wełna hydrofobizowana, folia paroprzepuszczalna, wiatroizolacja).

Między **warstwami izolacyjnymi** a elementami okładzinowymi pozostawiona jest warstwa powietrza. Konstrukcja elewacji wentylowanej powinna zgodnie z europejskimi wymaganiami ETAG 034 [8], [9] spełniać następujące wymagania:

- odległość między elementami obudowy i warstwą izolacyjną lub podłożem (przestrzeń wentylowana) powinna wynosić co najmniej 20 mm. Przestrzeń ta może być zmniejszona miejscowo o 5-10 mm;
- powierzchnia przekroju szczeliny wentylacyjnej w dolnej części budynku oraz przy krawędzi dachu powinna wynosić nie mniej niż 50 cm^2 na metr bieżący długości.

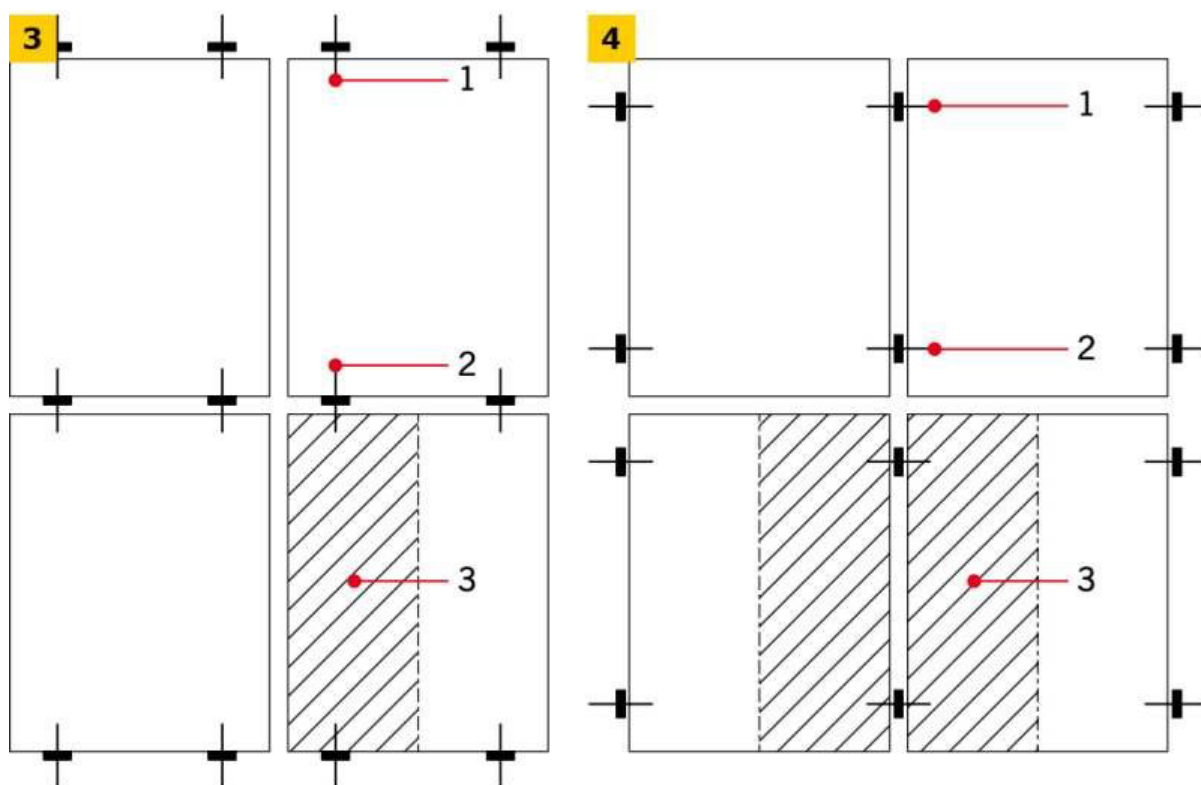
Elewacje wentylowane należy projektować i wykonywać zgodnie z Warunkami Technicznymi wykonania i odbioru elewacji wentylowanych [7], wydanymi przez ITB w Warszawie. Do obrotu i stosowania w budownictwie [10] należy stosować systemy elewacyjne posiadające aktualną Europejską Ocenę Techniczną lub Aprobata Techniczną.

Naturalne materiały kamienne



Materiały z **kamienia naturalnego** od dawna wykorzystywane były jako podstawowy materiał budowlany. Materiał ten był stosowany na elementy konstrukcyjne i elementy dekoracyjne - szczególnie elewacyjne w reprezentacyjnych obiektach użyteczności publicznej.

Obecnie z uwagi na warunki ekonomiczne, tempo realizacji, a w szczególności koszt samego materiału, kamień naturalny wykorzystywany jest w postaci cienkich płyt służących do okładania elewacji obiektów budowlanych. Kamienne okładziny mogą być układane na elewacjach z zastosowaniem różnego rodzaju zaprawy, lecz z uwagi na warunki wilgotnościowe przegród zewnętrznych (szczególnie z uwagi na duży opór dyfuzyjny materiałów kamiennych) mogą prowadzić do wykraplania się pary wodnej wewnątrz przegród ściennych. Wiele obiektów z tak wykonaną okładziną elewacyjną boryka się z problemami estetycznymi czy użytkowymi [11].

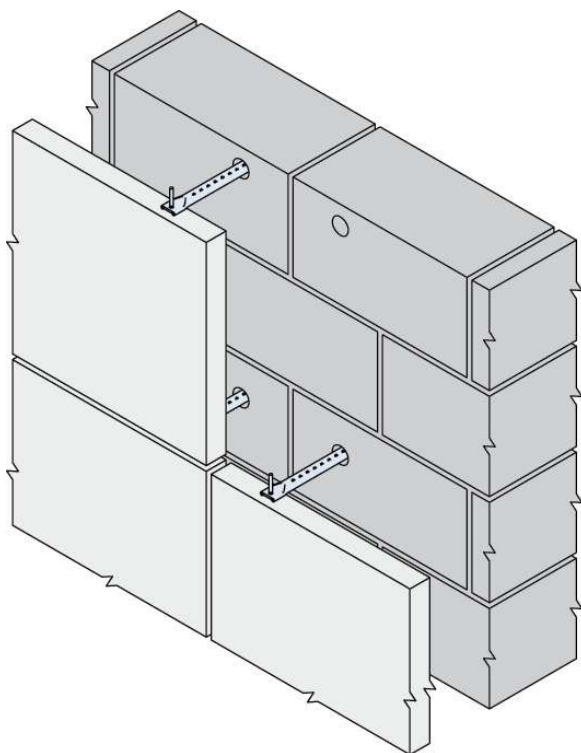


RYS. 3-4. Sposób mocowania okładzin kamiennych: poziomy (3), pionowy (4): 1 - kotwa stabilizująca, 2 - kotwa nośna, 3 - obszar obciążenia przypadający na kotwę; rys. archiwum autora

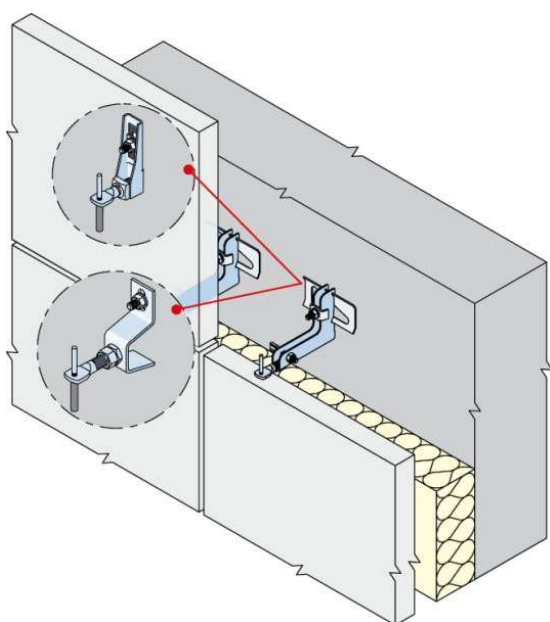
Współcześnie znane są również rozwiązania umożliwiające montaż cienkich okładzin kamiennych o masie do 40 kg/m² metodą klejenia bezpośrednio do warstw izolacyjnych, takich jak styropian EPS 80 lub 100 czy nawet wełna mineralna [12].

W przypadku **okładzin kamiennych** w przegrodach zewnętrznych wentylowanych stosowane są dwa systemy montażu płyt na elewacji.

Pierwszy stosowany jest od bardzo dawna i polega na montażu płyt na indywidualnych kotwach montowanych do części nośnej ściany, w którym to wyróżnia się kotwy nośne i stabilizujące (**RYS. 3-4** i **RYS. 5**).



RYS. 5. Przykład kotwy osadzonej w murze; rys. Halfen



RYS. 6. Przykład kotwy dyblowej; rys. Halfen

Połączenie okładziny z kotwą wykonane jest na grubości materiału kamiennego w postaci okrągłego metalowego trzpienia, cała kotwa osadzana jest zaś w uprzednio nawierconych otworach. Kotwy mogą być umieszczane w szczelinie pionowej lub poziomej, zależnie od przyjętego sposobu montażu elementów okładzinowych.

Ten typ montażu wymaga grubszych **plyt okładzinowych** (3-4 cm) oraz bardzo licznych przebieg przez warstwę izolacyjną, przez co tworzą się liczne mostki termiczne i nieciągłości izolacji.

Kotwy w tradycyjnym podejściu osadzone są w otworach o głębokości 8-12 cm, wykonanych w murze, które następnie wypełnia się zaprawą cementową szybkowiążącą. Kotwy muszą być każdorazowo wykonane ze stali nierdzewnych.

W nowszych rozwiązaniach stosowane są łączniki dyblowe do ścian (**RYS. 6**).

Systemy zawieszania okładzin kamiennych oparte na rusztach nośnych pozwalają na zastosowanie cieńszych płyt kamiennych dwu-, a nawet jednocentymetrowych, co znacznie zmniejsza ciężar warstwy okładzinowej oraz znacznie ogranicza liczbę przebić wykonywanych przez warstwę izolacji termicznej ściany. Wymaga to jednak stosowania odpowiednich rusztów i połączeń dyblowych między płytą kamienną a stosowanym wieszakiem mocującym płytę kamienną (**FOT. 3**).

W przypadku zastosowania widocznych systemów mocowania, okładzina kamienna może być zmniejszona nawet do ok. 1 cm (**FOT. 4**).



FOT. 3. Przykład mocowania grubej okładziny kamiennej na dodatkowym ruszcie; fot. Halfen





FOT. 4. Mocowanie cienkich okładzin na widoczne klipsy wykonane na ruszcie metalowym; fot. Vespol

Płyty kamienne

Płyty kamienne niezależnie od sposobu montażu powinny być montowane z niewypełnionymi fugami o szer. 6-8 mm (50 cm²/m² okładziny). Ma to zapewnić możliwość wentylacji ściany oraz umożliwić swobodę odkształceń termicznych kamienia, swobodę drgań spowodowanych ruchem samochodowym, ruchy i odkształcenia płyt pod wpływem oddziaływania wiatru, wyrównanie ciśnienia przed i za płytą w warunkach silnego wiatru oraz ukryć grubość zastosowanych kotew.

W naszych warunkach klimatycznych najczęściej okładziny elewacji zewnętrznej wykonuje się z takich kamieni naturalnych, jak granit, piaskowiec, trawertyn. Kamień naturalny jest materiałem ciężkim i wymaga odpowiednio dużej nośności kotew oraz rusztów (**TABELA 1**).

Z uwagi na naturalny charakter materiałów należy każdorazowo zweryfikować warunki nośności na zginanie i wytrzymałość na ściskanie poszczególnych rodzajów kamienia pochodzących z różnych złóż (**TABELA 2**). Wpływać to będzie istotnie na warunki mocowania tego materiału w różnych miejscach eksploatacji elementu okładzinowego na elewacji budynku.

Rodzaj materiału kamiennego	Ciężar objętościowy w stanie powietrzno-suchym według PN-B-02001:1982 [13] [kN/m ³]	Ciężar objętościowy według PN-EN 1991-1-1:2004 [14] [kN/m ³]
Granit, sjenit	28	27-30
Piaskowiec	25	21-27
Trawertyn	24	20-29

TABELA 1. Ciężar materiałów kamiennych według norm projektowania budowlanego



Rodzaj materiału kamiennego	Gęstość [kg/m ³]	Wytrzymałość [MPa] na		Nasiąkliwość [%]
		zginanie	ściskanie	
Granit (różne pochodzenie)	3105	25,4	427	-
	2652	16,09		0,26
	2700	15	150	
		9,7-13,9	138-159	0,37
	2600	17	220	0,13
	2750-2800	12,5-12,75	181-184	0,19-0,23
	2730-2760	13-20	188-214	0,11-0,14
	3090	26	223	0,04
	2940-3000	24,5-33,6	264-312	0,15
	2570	15,2	193	0,35
Sjenit	2810		169-198	0,23-0,30
Piaskowiec	2250	4,6	51	4
	2130	1,3	63	6
Trawertyn	2440	14	111	8
	2740		440	1,2

TABELA 2. Przykładowe zestawienie cech fizycznych i wytrzymałościowych materiałów kamiennych [15]

Wypełnienie fug między płytami kamiennymi materiałem trwale plastycznym dopuszczone jest jedynie w strefach ogólnodostępnych ciągów komunikacyjnych w celu ograniczenia możliwości wypełnienia ich różnego rodzaju śmieciami. Wypełnienie fug musi być zrekomensowane przez zastosowanie większych szczelin u podstawy elewacji.

W przypadku materiałów naturalnych mamy do dyspozycji różne formy wykończenia ich powierzchni: piłowana, szlifowana, polerowana, promieniowana czy piaskowana, łupana, groszkowana.

W przypadku okładzin o powierzchni chropowatej należy dodatkowo rozważyć wykonanie powłok impregnujących oraz antygrafitti, które należy odnawiać w określonym przez producenta interwale czasowym.

Elewacje wykonane z naturalnej **okładziny kamiennej** charakteryzują się odpornością na ogień. Nośność i stateczność okładziny uzależnione są od warunków nośności stalowych kotew utrzymujących elementy kamienne.

Materiały kamienne przetworzone

Nowoczesne **materiały okładzinowe**, produkowane z odnawialnego surowca naturalnego, jakim jest bazalt, łączą zalety skały wulkanicznej (w zakresie trwałości) oraz drewna (w zakresie łatwości obróbki i kształtowania na placu budowy). Z bloku skalnego o objętości 1 m³ można wyprodukować ponad 400 m² takich płyt. Powstają one w procesie sprasowania płyty wełny skalnej (mineralnej) z termoutwardzalnym lepiszczem syntetycznym.

Powierzchnie płyty w zależności od oczekiwań inwestora i potrzeb architektonicznych można wykonać w różnych fasonach i deseniach. Są odporne na zmiany wilgotności i temperatury.

Cechą charakterystyczną tych wyrobów pochodzenia naturalnego jest zdecydowanie mniejsza gęstość objętościowa w porównaniu z materiałem kamiennym. Na rynku dostępne są m.in. wyroby do następujących zastosowań:

- wyrób standardowy przeznaczony na **fasady wentylowane** i rozwiązania detali w obrębie dachu dla budownictwa powszechnego,



- wyrób stosowany w przypadku wymaganej większej wytrzymałości mechanicznej płyt, przez co odpowiedni do instalacji np. na strefie przyziemia, w obrębie publicznych ciągów komunikacyjnych, zwiększonego obciążenia,
- płyty stosowane na fasady, w których wymagane są podwyższone wymagania w zakresie bezpieczeństwa pożarowego.

Materiał charakteryzuje się niewielkim ciężarem własnym oraz możliwością wytwarzania dużych rozmiarów płyty. Wykazuje stabilność wymiarową zarówno pod względem temperaturowym, jak i reakcji na zmiany wilgotności względnej powietrza.

Lekkie **plyty elewacyjne** mogą być mocowane do indywidualnych i systemowych rusztów nośnych, które wielokrotnie mniej przebijają powłoki izolacyjne i tworzą mniej mostków termicznych. Płyty te mogą być mocowane do rusztów:

- **drewnianych** - wymagane jest drewno w klasie C18, C24, zgodnie z normą PN-EN 338:2016-06 [16]. W przypadku mocowania mechanicznego listwy powinny mieć grubość co najmniej 28 mm, a szerokość odpowiednio - min. 70 mm w miejscu spoin i co najmniej 45 mm w miejscu podpór pośrednich. Na łączniki powinno stosować się wówczas gwoździe pierścieniowe lub wkręty wykonane ze stali odpornej na korozję - 1.4401 zgodnie z normą PN-EN 10088-1:2014-12 [17] (AISI 316). Przy stosowaniu tego typu rusztów należy zwrócić uwagę na konieczność instalacji izolacji na styku płyt okładzinowych z rusztem nośnym w postaci uszczelki piankowej z EPDM;

- **aluminiowych** - dla podkonstrukcji aluminiowych powinny być stosowane kształtowniki wytłaczane ze stopu AW-6060 w stanie T6 lub T66 zgodnie z EN 755-2:2016-05 [18]. Minimalna grubość aluminiowego profilu montażowego powinna wynosić 1,5 mm. Na łączniki należy stosować nity ślepe z łbami płaskimi wykonanymi z aluminium i gwoździem ze stali nierdzewnej;

- **stalowych** - dla podkonstrukcji stalowych wykonanych ze stalowych profili zimnogiętych powinny być spełnione następujące warunki montażowe:

- grubości min. 1 mm i zastosowanie stali S320GD+Z według normy PN-EN 10346:2015-09 [19]. Dla stali gorącowalcowanych gatunku S235JR zgodnie z wymaganiami normy PN-EN 10025-2:2007 [20] minimalna grubość profilu powinna wynosić min. 1,5 mm, a profile powinny być zabezpieczone antykorozyjną powłoką cynkową lub cynkowo-aluminiową dobraną stosownie do warunków pracy obiektu zgodnie z normą PN-EN ISO 12944-2:2001 [21], z możliwością wykonania zabezpieczenia zanurzeniowego zgodnie z normą PN-EN ISO 1461:2011 [22].

Na łączniki należy wówczas stosować nity ślepe z łbami płaskimi wykonane ze stali odpornej na korozję zgodnie z normą PN-EN 10088-1:2014-12 [17] (AISI 304Cu, 321).

Mogą być również stosowane rozwiązania niewidocznego mocowania - np. przez zastosowanie techniki klejenia liniowego stosowanego do mocowania na rusztach drewnianych i aluminiowych.

Wymagania odnośnie rusztów nośnych pod okładziny z paneli z wełny mineralnej są identyczne jak dla innych materiałów kompozytowych, laminatów stosowanych w okładzinach elewacyjnych.

Płyty muszą być mocowane do konstrukcji nośnej stosownie do warunków obciążenia wiatrowego i ciężaru płyty oraz warunków znacznej rozszerzalności termicznej materiałów konstrukcyjnych rusztu nośnego i płyty elewacyjnej.



Przy projektowaniu rozkładu punktów mocowania należy odpowiednio ustalić usytuowanie punktów stałych, ślizgowych i ruchomych mocujących płytę do rusztu nośnego, aby zapewniona była swoboda przemieszczeń spowodowanych odkształceniami termicznymi materiałów i wynikającymi z ich odkształceń pod wpływem działających obciążeń. Układ tych punktów mocowania musi być skorelowany ze sposobem łączenia elementów liniowych rusztu nośnego z konsolami nośnymi mocowanymi na murze obiektu.

Poszczególne elementy liniowe rusztu nośnego, na których występuje styk **plyt okładzinowych** oraz podparcie pośrednie płyty, należy mocować tylko do jednej konsoli w sposób stały, a do pozostałych w sposób umożliwiający wymagany przesuw. Na **FOT. 5-6** przedstawiono przykład elewacji z okładziną montowaną na nity do podkonstrukcji aluminiowej.



FOT. 5-6. Przykład elewacji z okładziną montowaną na nity do podkonstrukcji aluminiowej; fot. archiwum autora

Podsumowanie

Elewacje **obъекtów budowlanych** wykonane z kamienia były i będą jeszcze długo stosowane przez architektów. Materiał, choć znany od dawna, wpisuje się dobrze w najnowsze technologie tworzenia warstwowych przegród ściennych z wentylowaną pustką powietrzną. Jego ograniczeniem jest znaczny koszt oraz ciężar takiej elewacji.

Nowym materiałem wytwarzanym z naturalnego kamienia bazaltowego staje się w ostatnich latach płyta ze znanej i powszechnie wykorzystywanej w budownictwie wełny skalnej. Przez zmianę stanu materiału, począwszy od kamienia przez włókno kamienne, a następnie jego odpowiednie sprasowanie, otrzymuje się całkowicie nowy i wydajny materiał pochodzenia naturalnego.

Właściwości nowego materiału pozwalają stosować go w wielu współczesnych obiektach, daje on przy tym większą efektywność prac montażowych i praktycznie nieograniczoną kolorystykę, ma też niewielki ciężar jednostkowy.

Z uwagi na wymagania montażowe oraz często skomplikowane geometryczne kształty elewacji należy dla lekkiej obudowy ściennej oprócz projektów architektonicznych przedstawiających np. usytuowania kolorystyczne elementów okładzinowych opracowywać projekty konstrukcyjne wykonawcze i warsztatowe, uwzględniające wymagania dotyczące obciążeń wynikających z oddziaływania środowiska oraz warunki użytkowe samego materiału.

Literatura

1. D. Kowalski, "Materiały i elementy stosowane do wykonanie lekkiej obudowy. Cz. 1. Materiały metalowe", "IZOLACJE", nr 9/2016, s. 61-68.
2. D. Kowalski, "Materiały i elementy stosowane do wykonanie lekkiej obudowy. Cz. 2. Materiały ze szkła budowlanego", "IZOLACJE", nr 11/12, s. 92-101.

3. E. Urbańska-Galewska, D. Kowalski, "Systemy i rozwiązania elementów lekkiej obudowy", [w:] WPPK 2016: Naprawy i wzmocnienia konstrukcji budowlanych - Konstrukcje metalowe, posadzki przemysłowe, lekka obudowa, rusztowania, Katowice–Szczyrk 2016, s. 213-306.
4. E. Urbańska-Galewska, D. Kowalski, "Nadbudowy i renowacje elewacji z wykorzystaniem materiałów i elementów lekkiej obudowy", "IZOLACJE", nr 7/2016 s. 50-55.
5. PN-EN 13119:2009-11, "Ściany osłonowe. Terminologia".
6. PN-EN 1991-1-5:2005, "Eurokod 1: Oddziaływania na konstrukcje. Część 1-5: Oddziaływania ogólne. Oddziaływania termiczne".
7. PN-EN 1991-1-4:2008 "Eurokod 1: Oddziaływania na konstrukcje. Część 1-4: Oddziaływania ogólne. Oddziaływania wiatru".
8. ETAG 034, "Zestawy do wykonywania okładzin ścian zewnętrznych Część 1: Zestawy okładzin wentylowanych wraz z elementami mocującymi"
9. ETAG 034, "Zestawy do wykonywania okładzin ścian zewnętrznych Część 2: Zestawy zawierające elementy okładzinowe, elementy mocujące, podkonstrukcję oraz wyroby izolacyjne".
10. E. Urbańska-Galewska, D. Kowalski, "Dokumentacja projektowa konstrukcji stalowych w budowlanych przedsięwzięciach inwestycyjnych", PWN, Warszawa 2015.
11. P. Mika, "Podstawowe błędy projektowe oraz wykonawcze kamiennych okładzin elewacyjnych", "Czas. Tech. Archit.", nr 18/2010, s. 329-337.
12. A. Byrdy, "Okładziny kamienne ścian klejone bezpośrednio do warstwy izolacji termicznej", "IZOLACJE", nr/2010, s. 40-42.
13. PN-B-02001:1982, "Obciążenia budowli. Obciążenia stałe".
14. PN-EN 1991-1-1:2004, "Eurokod 1: Oddziaływania na konstrukcje. Część 1-1: Oddziaływania ogólne. Ciężar objętościowy, ciężar własny, obciążenia użytkowe w budynkach".
15. Strona internetowa: www.swiat-kamienia.pl.
16. PN-EN 338:2016-06, "Drewno konstrukcyjne. Klasy wytrzymałości".
17. PN-EN 10088-1:2014-12, "Stale odporne na korozję. Część 1: Wykaz stali odpornych na korozję".
18. PN-EN 755-2:2016-05, "Aluminium i stopy aluminium. Pręty, rury i kształtowniki wyciskane. Część 2: Własności mechaniczne".
19. PN-EN 10346:2015-09, "Wyroby płaskie stalowe powlekane ogniowo w sposób ciągły do obróbki plastycznej na zimno. Warunki techniczne dostawy"
20. PN-EN 10025-2:2007, "Wyroby walcowane na gorąco ze stali konstrukcyjnych. Część 2: Warunki techniczne dostawy stali konstrukcyjnych niestopowych".
21. PN-EN ISO 12944-2:2001, "Farby i lakiery. Ochrona przed korozją konstrukcji stalowych za pomocą ochronnych systemów malarskich. Część 2: Klasyfikacja środowisk".
22. PN-EN ISO 1461:2011, "Powłoki cynkowe nanoszone na wyroby stalowe i żeliwne metodą zanurzeniową. Wymagania i metody badań".
23. PN-EN 13501-1+A1:2010, "Klasyfikacja ogniowa wyrobów budowlanych i elementów budynków. Część 1: Klasyfikacja na podstawie wyników badań reakcji na ogień".

