

Oczyszczalnie hydrofitowe dla miejscowości turystycznej – studium przypadku

Constructed wetlands for tourist destination – case study

Jak wynika z analizy, systemy hydrofitowe sprawdzają się na obszarach, na których występują duże wahania dopływu ścieków do oczyszczalni. Znaczna zmienność obciążeń hydraulicznych oraz ładunkami zanieczyszczeń ogranicza możliwość zastosowania w małych miejscowościach turystycznych innych technologii oczyszczania ścieków.

W niewielkich miejscowościach występują duże nierównomierności godzinowe i dobowe dopływu ścieków. Ich atrakcyjność turystyczna dodatkowo zwiększa dysproporcje w ilościach ścieków wytwarzanych w ciągu roku, które spowodowane są wahaniami liczby mieszkańców w okresie sezonu turystycznego i poza nim. Co więcej, znaczna zmienność przepływu ścieków zauważalna jest także podczas weekendów. Wynika stąd, że małe oczyszczalnie będą się charakteryzować znacznymi wahaniami dopływu ścieków oraz składem chemicznym różniącym się od spotykanego w typowych ściekach komunalnych odprowadzanych do dużych oczyszczalni ścieków. Dlatego wykorzystywana technologia oczyszczania ścieków powinna być dobrana w taki sposób, żeby zapewnić odpowiednie efekty ekologiczne przy minimalnych kosztach eksploatacji. Decyzja dotycząca zastosowania konkretnego rozwiązania technologicznego oczyszczalni powinna być oparta na analizie lokalnych warunków oraz czynników technologicznych i środowiskowych.

Hydrofitowe oczyszczalnie ścieków stanowią istotny i coraz popularniejszy element infrastruktury sanitarnej na terenach o zabudowie rozproszonej, gdzie koszty budowy sieci kanalizacyjnej są zbyt wysokie. Są klasycznym przykładem zastosowania inżynierii ekologicznej – minimalizują techniczną ingerencję w naturalne warunki przyrodnicze, do tego są skuteczną i stosunkowo tanią metodą

oczyszczania ścieków. Oczyszczalnie hydrofitowe w przeciwieństwie do innych rozwiązań technologicznych (komory osadu czynnego, złoża biologiczne) potrafią podolać znacznym wahaniami obciążeń hydraulicznych i ładunkami zanieczyszczeń. Dzięki odporności na zmienne warunki pracy obiekty hydrofitowe stają się coraz bardziej powszechnym rozwiązaniem w małych miejscowościach turystycznych.

Streszczenie

Tematem artykułu jest możliwość zastosowania oczyszczania ścieków bytowych metodą hydrofitową w małych miejscowościach turystycznych. Miejscowości takie charakteryzują się zmienną liczbą mieszkańców w ciągu roku, co wiąże się ze znacznymi wahaniami ilości i jakości dopływających ścieków. W artykule scharakteryzowano i porównano wariantowe konfiguracje oczyszczalni hydrofitowych możliwych do zastosowania jako lokalne oczyszczalnie ścieków w miejscowościach do 10 000 RLM.

Abstract

The subject of the article is application of wetland technology for domestic wastewater treatment in small tourist destinations. These localities are characterized by a variable number of residents throughout a year, which results in significant changes in quantity and quality of influent wastewater. The study characterized and compared variant configurations of constructed wetlands suitable for local wastewater treatment plants in towns of up to 10 000 PE (Population Equivalent).

Nazwa wskaźnika	Jednostka	Dla RLM oczyszczalni ścieków		Dla RLM aglomeracji
		poniżej 2000	od 2000 do 9999	od 2000 do 9999
Pięciodobowe biochemiczne zapotrzebowanie tlenu (BZT ₅ przy 20°C), oznaczane z dodatkiem inhibitora nityfikacji	mg O ₂ /l min. % redukcji	40 –	25 albo 70–90	25 albo 70–90
Chemiczne zapotrzebowanie tlenu (ChZT _c), oznaczane metodą dwuchromianową	mg O ₂ /l min. % redukcji	150 –	125 albo 75	125 albo 75
Zawiesiny ogólne	mg/l min. % redukcji	50 –	35 albo 90	35 albo 90
Azot ogólny (suma azotu Kjeldahla (N _{Norg} + N _{NH4}), azotu azotynowego i azotu azotanowego)	mg N/l min. % redukcji	30 –	15 –	15 –
Fosfor ogólny	mg P/l min. % redukcji	5 –	2 –	2 –

Tabela 1. Najwyższe dopuszczalne wartości wskaźników zanieczyszczeń albo minimalny procent redukcji zanieczyszczeń dla ścieków bytowych lub komunalnych wprowadzanych do wód lub do ziemi [16]

Wymagania prawne dotyczące jakości ścieków oczyszczonych

Ogólne warunki, jakim powinny odpowiadać ścieki odprowadzane do odbiornika, określa rozporządzenie w sprawie warunków, jakie należy spełnić przy wprowadzaniu ścieków do wód lub do ziemi, oraz w sprawie substancji szkodliwych dla środowiska wodnego [16]. Dopuszczalne stężenia zanieczyszczeń w ściekach oczyszczonych odprowadzanych do wód powierzchniowych zestawiono w tabeli 1. Wartości odnośnie do azotu i fosforu wymagane są wyłącznie w ściekach wprowadzanych do jezior i ich dopływów oraz bezpośrednio do sztucznych zbiorników wodnych usytuowanych na wodach płynących.

W miejscowościach turystycznych występuje zmienna liczba mieszkańców skutkująca przyporządkowaniem ich jednocześnie do różnych kategorii podanych w rozporządzeniu [16]. Podczas gdy poza sezonem turystycznym RLM (Równoważna Liczba Mieszkańców) wynosi często znacznie poniżej 1000 (kolumna trzecia w tabeli 1), w sezonie turystycznym może osiągać wartość od 2000 do 9999 (kolumna czwarta w tabeli 1). W większości przypadków należy się stosować do wymagań określonych dla większej RLM.

Zapisy dotyczące wyposażenia wszystkich aglomeracji w systemy kanalizacji zbiorczej i oczyszczalni ścieków, zapewniające oczyszczanie zgodne z obowiązującymi normami oraz odpowiednie zagospodarowanie w środowisku osadów ściekowych, są zawarte w dyrektywie 91/271/EWG dotyczącej oczyszczania ścieków komunalnych [4]. Istotnym zarządzeniem tego aktu jest projektowanie, budowanie, eksploataowanie i utrzymywanie oczyszczalni ścieków komunalnych w sposób zapewniający wystarczającą wydajność w każdych normalnych warunkach klimatycznych. Przy projektowaniu oczyszczalni należy wziąć pod uwagę sezonowe zmiany ładunku [4].

Koncepcje oczyszczalni hydrofitowej dla miejscowości turystycznej

Analizowana miejscowość turystyczna charakteryzowała się dużą zmiennością liczby ludności. Stali mieszkańcy stanowili jedynie 251 osób. Liczba mieszkańców w sezonie letnim (od połowy czerwca do połowy września) wynosiła 1200–1800 osób, natomiast w weekendy w okresie letnim (czerwiec–sierpień) 2500–3600 osób. Dla terenów użytkowanych sezonowo optymalnym rozwiązaniem oczyszczania ścieków jest odpowiednio zaprojektowany system hydrofitowy, odporny na nierównomierność dopływu ścieków. Przy

określaniu konkretnego sposobu wymiarowania pomocne jest obliczenie współczynnika wahań sezonowych, który odnosi się do maksymalnej i minimalnej liczby mieszkańców w ciągu roku:

$$\frac{\text{liczba mieszkańców w sezonie}}{\text{liczba mieszkańców stałych}} = \frac{3600}{251} = 14,3$$

Przy tak wysokiej wartości współczynnika system hydrofitowy należy zwymiarować względem szczytowych letnich ładunków zanieczyszczeń (zgodnie z zaleceniami podanymi w [1]). Ze względu na występującą latem największą liczbę mieszkańców, wynoszącą ponad 2000, należy przyjąć wielkość aglomeracji od 2000 do 9999 RLM, a zatem wymagane jest usuwanie ze ścieków azotu oraz fosforu. Do dalszych obliczeń przyjęto typowe dla ścieków bytowych wartości jednostkowych wskaźników zanieczyszczeń: 60 g O₂/d dla BZT₅, 120 g O₂/d dla ChZT, 70 g/d dla zawiesiny ogólnej (Z_{og}), 11 g N/d dla N_{og}, 1,8 g P/d dla P_{og} [15].

Zmienność obciążenia hydraulicznego ściekami w ciągu roku przedstawiała się następująco (dane na podstawie wielkości rozborów wody):

- poza sezonem turystycznym: 10–20 m³/d,
- w sezonie turystycznym: 100–150 m³/d,
- w sezonie turystycznym (weekendy): 200–300 m³/d,
- średnie zużycie wody: 50–60 m³/d.

Określenie podatności ścieków na rozkład biologiczny podczas sezonu

Kryteria określające celowość zastosowania procesów biologicznych do usuwania zanieczyszczeń organicznych, stężenia azotu i fosforu (obecność w ściekach odpowiednich stężeń azotu oraz fosforu: BZT₅/N_{og} = 5,5 i jest mniejsze od 20 oraz BZT₅/P_{og} = 33,3 i jest mniejsze od zalecanych 100), są optymalne. Kryterium określające podatność zanieczyszczeń organicznych na procesy biodegradacji jest następujące: ChZT/BZT₅ = 2,0 [7]. Otrzymana wartość wskazuje, że ścieki są podatne na rozkład biologiczny.

W opracowanych koncepcjach zaproponowano bardziej efektywne i stabilne w działaniu obiekty kombinowane – hybrydowe systemy hydrofitowe (HSH), składające się z co najmniej dwóch złóż pracujących szeregowo, czyli dwóch stopni oczyszczania. Dzięki wieloletnim badaniom nad tymi systemami wiadomo już, że materia organiczna usuwana jest bardzo efektywnie, w bardzo szerokim zakresie obciążeń i niezależnie od zastosowanej konfiguracji HSH, natomiast jednostkowa wydajność

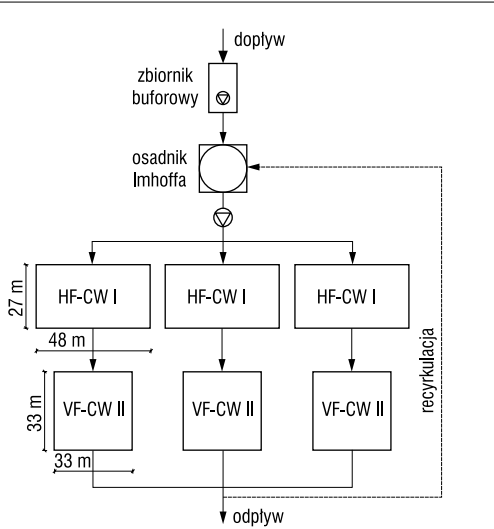


Bio Seigner PRZYDOMOWE OCZYSZCZALNIE ŚCIEKÓW

Ekologiczne oczyszczalnie ścieków "Bio Seigner" są przyjazne dla naszego środowiska naturalnego i spełniają bardzo wysokie wymagania dotyczące jej ochrony. Ich zadaniem jest oczyszczanie ścieków gospodarstw indywidualnych na terenach nieskanalizowanych.

Zastosowano w nich sprawdzone rozwiązania techniczne, które gwarantują jej niezawodność, bezawaryjność i dużą wydajność przy bardzo niskich kosztach eksploatacji, gdyż urządzenia te są niemal bezobsługowe

*Kupując Przydomową Oczyszczalnię Ścieków możesz wystąpić o dofinansowanie z programu Unijnego. Wielkość dofinansowania do Przydomowych Oczyszczalni Ścieków w ramach Programu Unijnego ustalana jest dla każdego wniosku indywidualnie i może wynieść do 80% inwestycji



Rys. 1. Schemat projektowanego systemu hydrofitowego – wariant I Oprac. własne

usuwania związków azotu jest w większym stopniu uzależniona od zastosowanej konfiguracji niż od stosowanych wielkości obciążeń ładunkiem azotu [5, 6, 14, 17].

Wariant I oczyszczalni

Pierwszą częścią projektowanej oczyszczalni jest zbiornik buforowy i osadnik Imhoffa. Zbiornik buforowy powinien przyjmować ścieki dowożone wozami asenizacyjnymi, a w przyszłości ścieki dopływające z systemu kanalizacji. Pojemność użytkowa zapewnia zatrzymanie największej dobowej ilości ścieków występującej w weekendy w czasie sezonu letniego, tj. 300 m³/d. Zbiornik buforowy pozwoli na sterowanie natężeniem przepływu ścieków przez kolejne stopnie złoza hydrofitowego. Powinien on być wyposażony w mieszadło

mechaniczne, niezbędnym elementem jest również pompa zatapialna, instalowana w celu równomiernego dozowania ścieków do systemu. Kolejne urządzenie w ciągu oczyszczania, czyli osadnik Imhoffa, przy prawidłowym zaprojektowaniu i eksploatacji pozwala na obniżenie stężenia zawiesin o ok. 60–70% oraz BZT₅ o ok. 30–40% [7, 8].

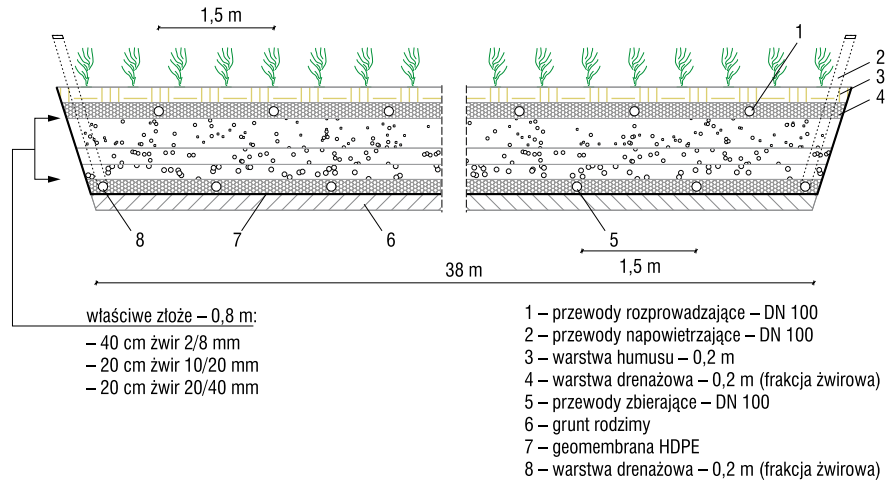
Część biologiczna oczyszczalni składa się z dwóch stopni złożeń hydrofitowych. Pierwszy to złoże z przepływem poziomym SSHF, które zaprojektowano na podstawie wskaźnika powierzchni jednostkowej 1,1 m²/RLM. Największa występująca w roku liczba mieszkańców to 3600, stąd powierzchnia całkowita złoza I stopnia wynosi 3960 m². Przyjęto podział złoza na trzy kwatery pracujące równolegle, każda o powierzchni 1320 m² i wymiarach 49×27 m. Głębokość złoza wynosi 0,7 m. Drugi stopień składa się z trzech równoległych kwater złożeń z pionowym przepływem (SSVF). Zwymiarowane zostały na podstawie jednostkowej powierzchni 0,9 m²/RLM. Całkowita

powierzchnia wynosi 3240 m², natomiast pojedynczej kwatery 1080 m². Założone wymiary oraz głębokość: 33×33 m i 0,9 m.

Na rys. 1 przedstawiono schemat projektowanego układu oczyszczania. W rozwiązaniu przyjęto zainstalowanie pompy dozującej ścieki na poszczególne kwatery złożeń I stopnia. Kolejnym wspomagającym pracę oczyszczalni elementem, umożliwiającym efektywną denitryfikację, jest zastosowanie systemu recykulacji części ścieków odpływających z systemu po drugim stopniu oczyszczania. Recykulację ścieków przewidziano do osadnika Imhoffa – układu wstępnego oczyszczania. Stopień recykulacji w okresie zimowym może wynosić nawet 100% ze względu na niewielkie ilości powstających ścieków, natomiast w sezonie jest to od 10 do 30% całkowitego przepływu ścieków.

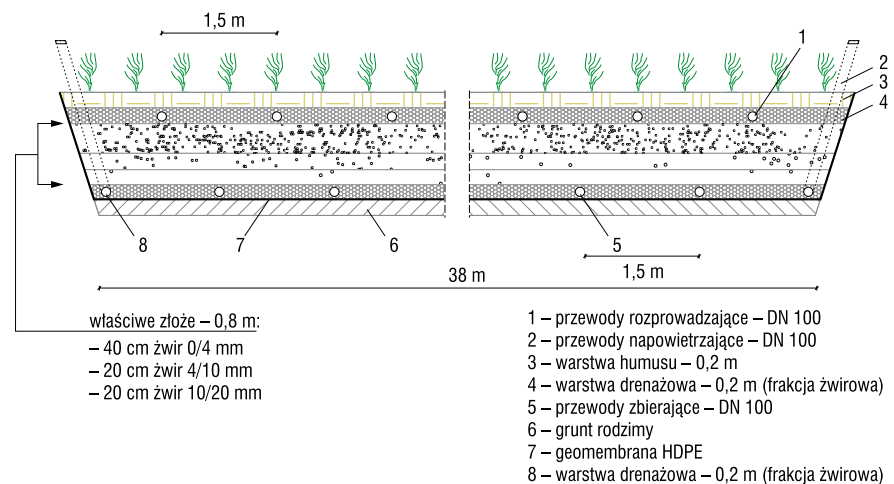
Wariant II oczyszczalni

W tym wariantcie przyjęto rozwiązanie według systemu francuskiego, w którym surowe



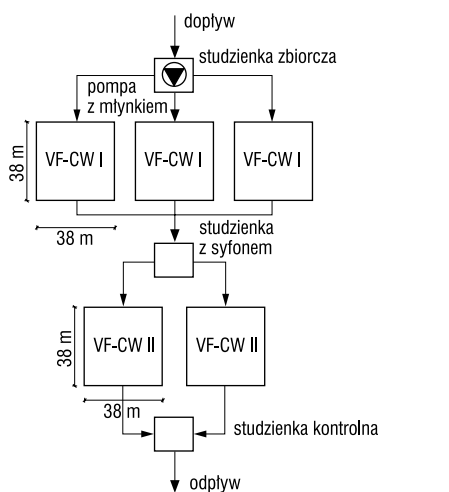
Rys. 3. Przekrój poprzeczny przez złoże I stopnia

Oprac. własne



Rys. 4. Przekrój poprzeczny przez złoże II stopnia

Oprac. własne



Rys. 2. Schemat projektowanego systemu hydrofitowego – wariant II Oprac. własne

ścieki dawkiwane są za pomocą pompy z młynkiem bezpośrednio na złoża pionowe I stopnia, a następnie II stopnia. Rezygnacja z mechanicznego stopnia oczyszczania jest podstawową zaletą tej koncepcji. Jedynie dla wychwycenia grubych zanieczyszczeń stałych zainstalowana jest krata rzadka (prześwit 10 mm). Pompa służy do dawkiwania ścieków na złoża pierwszego stopnia, naprzemiennie na każdą z kwater, drugi stopień jest zasilany przez syfon.

Złoże I stopnia zaprojektowano na podstawie wytycznych zaproponowanych w [1, 3]. Za parametr projektowy przyjęto jednostkową powierzchnię złoża wynoszącą 1,2 m²/RLM, stąd wymagana powierzchnia złoża wynosi 1,2 m² · 3600 = 4320 m². Podzielono je na trzy równoległe kwatery, każda o powierzchni 1440 m² i wymiarach 38 × 38 m (rzeczywista powierzchnia wynosi 1444 m²). Złoże II stopnia o wymaganej powierzchni 0,8 m²/RLM podzielone jest na dwie kwatery. Całkowita powierzchnia złoża będzie wynosić: 0,8 m² · 3600 = 2880 m². Powierzchnia jednej kwatery to 1440 m², dlatego wymiary pozostają takie same, jak przyjęte dla pierwszego stopnia. Schemat projektowanego układu oczyszczania przedstawiono na rys. 2.

Przyjęta koncepcja systemu hydrofitowego

Jako rozwiązanie docelowe i optymalne zdecydowano się przyjąć drugi wariant oczyszczalni, zaprojektowany w systemie francuskim. Nie wymaga on budowy zbiornika buforowego, którego potrzebna wielkość znacząco wpłynęłaby na koszty inwestycyjne. Nie jest również wymagany stopień oczyszczania mechanicznego, co pozwala uniknąć problemów związanych z właściwym odprowadzaniem i zagospodarowaniem osadów ściekowych – unieszkodliwieniem np. na kolejnych poletkach trzcinowych lub wywozem do większej oczyszczalni ścieków.

Na rys. 3 i 4 przedstawiono przekroje przez złoża I i II stopnia. Podane zostały ważniejsze parametry projektowe – zastosowane warstwy wypełnienia (w kolejności od powierzchni złoża do dna) oraz wymiary kwater złożeń.

Parametry pracy oczyszczalni

Obciążenia hydrauliczne, jednakowe dla złożeń I i II stopnia, ze względu na identyczne wielkości poszczególnych kwater złożeń wynoszą (podano wartości średnie):

- poza sezonem: 0,01 m³/(m² · d),
- w sezonie turystycznym: 0,09 m³/(m² · d),
- w sezonie – weekendy: 0,17 m³/(m² · d).

Ładunki zanieczyszczeń podawane na kolejne stopnie oczyszczania przedstawiono w tabeli 2.

Charakterystyka pracy oczyszczalni

Ścieki są dostarczane na złoża w tzw. dawkach hydraulicznych (za pomocą pompy, a dalej na II stopień za pomocą syfonu zainstalowanego w studzience). Zapewnia to optymalny rozkład ścieków w stosunku do całego dostępnego obszaru infiltracji i poprawia dopływ tlenu pomiędzy każdym dawkowaniem ścieków. Naprzemiennie fazy dozowania ścieków i odpoczynku mają także zasadnicze znaczenie dla kontrolowania przyrostu biomasy na materiale filtracyjnym [10, 11].

Ze względu na konieczność zwiększenia stopnia usuwania związków fosforu do wymaganego poziomu zdecydowano się zlokalizować na końcu układu oczyszczania dodatkowy element, tzw. P-filtr, wypełniony specjalnym materiałem, takim jak Rockfos® lub Phoslock®. W reaktywnym ośrodku materiału wypełniającego złoża filtracyjne związki fosforu są sorbowane lub strącane w reakcjach chemicznych. Zaletą tej technologii jest stosunkowo łatwe jej wdrożenie w postaci mało skomplikowanego złoża o niewielkich rozmiarach 1,5 m × 1,5 m [2, 9, 13].

Po przepłynięciu przez poletka hydrofitowe ścieki trafiają do rurociągu zbierającego, następnie do studzienki zbiorczej kontrolnej i dalej grawitacyjnie odprowadzane są do odbiornika – w tym wypadku rowu melioracyjnego, łączącego się dalej ze sztucznymi zbiornikami wodnymi.

Ocena ekonomiczna i efektywności pracy systemu

Zakładając, na podstawie danych z firm budujących takie obiekty w Europie, średni

	Złoże I stopnia			Złoże II stopnia		
	BZT ₅ [kgO ₂ /d]	ChZT [kgO ₂ /d]	N _{og} [kgN/d]	BZT ₅ [kgO ₂ /d]	ChZT [kgO ₂ /d]	N _{og} [kgN/d]
Poza sezonem	10,5	21,1	2,8	2,1	5,7	1,1
Sezon turystyczny	63,0	126,0	16,5	12,6	34,0	6,6
Sezon – weekendy	128,1	256,2	33,5	25,6	69,2	13,4

Tabela 2. Ładunki zanieczyszczeń podawane na I i II stopień złożeń

ARMATURA INSTALACYJNA

DO INSTALACJI GAZOWYCH

MAX CIŚNIENIE
MOP 5 (20)

MAX TEMP.
-20 +60°C



USZCZELNIENIE KULI
TEFLON

STAL
UCHWYT

NBR (O-RING 4 SZT)
USZCZELNIENIE TRZPIENIA

MOSIĄDZ
KORPUS, KULA, TRZPIEŃ, WKRĘTKA

DOSTĘPNE ROZMIARY

1/2", 3/4", 1", 1 1/4", 1 1/2", 2"



ZAWÓR KULOWY DO GAZU



PN-EN 331

www.idmar.eu

FABRYKA ARMATURY IDMAR sp. z o.o.
Krosno, ul. Główna 9a, 62-050 Mosina,
tel. +48 61 813 63 44, fax: +48 61 819 19 66,
email: handel@idmar.eu

reklama

	Stężenia w dopływie na złoże I stopnia			Stężenia w odpływie ze złoża II stopnia		
	BZT ₅ [mgO ₂ /dm ³]	ChZT [mgO ₂ /dm ³]	N _{og} [mgN/dm ³]	BZT ₅ [mgO ₂ /dm ³]	ChZT [mgO ₂ /dm ³]	N _{og} [mgN/dm ³]
Poza sezonem	702,8	1405,6	184,1	24,6	125,0	14,7
Sezon turystyczny	504,0	1008,0	132,0	19,2	108,9	13,2
Sezon – weekendy	512,4	1024,8	134,2	19,5	110,7	13,4
Efektywność usuwania [%]						
	BZT ₅	ChZT	N _{og}			
Poza sezonem	96,5	91,1	92,0			
Sezon turystyczny	96,2	89,2	90			
Sezon – weekendy	96,2	89,2	90			

Tabela 3. Efektywność usuwania zanieczyszczeń w projektowanym systemie hydrofitowym

koszt budowy 1 m² systemu hydrofitowego wynoszący 400 zł, zaprojektowana oczyszczalnia o całkowitej powierzchni 7200 m² (4320 + 2880 m²) wymagać będzie nakładów w wysokości 2 880 000 zł. Koszty tej oczyszczalni są takie same jak pierwszego zaproponowanego rozwiązania.

W tabeli 3 zaprezentowano zbiorcze zestawienie możliwych do uzyskania stężeń zanieczyszczeń w oczyszczonych ściekach przy oczekiwanej efektywności usuwania wskaźników zanieczyszczeń otrzymanych i porównanych z [11, 12].

Na podstawie przyjętych kryteriów poprawności funkcjonowania oczyszczalni w odniesieniu do usuwania charakterystycznych wskaźników zanieczyszczeń można stwierdzić, że projektowany system hydrofitowy zapewni wymaganą efektywność pracy i stopień oczyszczania. Odpowiednio eksploatowana oczyszczalnia ścieków powinna sobie poradzić z większymi obciążeniami ładunkami zanieczyszczeń w okresie sezonu turystycznego.

Podsumowanie

Jak wynika z analizy funkcjonowania systemów hydrofitowych, są one odpowiednim rozwiązaniem gospodarki wodno-ściekowej na obszarach, na których występują duże wahania dopływu ścieków do oczyszczalni. Znaczna zmienność obciążeń hydraulicznych oraz obciążeń ładunkami zanieczyszczeń ogranicza możliwość zastosowania innych technologii oczyszczania ścieków. Oprócz aspektu opłacalności finansowej oczyszczalnie hydrofitowe stanowią solidne i wytrzymałe systemy oczyszczania ścieków. Dodatkowo rozbudowywane i ulepszone systemy charakteryzują się zwiększoną skutecznością oczyszczania również przy zmiennych warunkach pracy, jakie występują w małych miejscowościach, szczególnie turystycznych.

Zaproponowana koncepcja oczyszczalni dla miejscowości turystycznej w układzie hydrofitowego systemu „francuskiego” jest korzystnym rozwiązaniem zarówno pod względem ekonomicznym, jak i osiągniętych efektów usuwania zanieczyszczeń. Fakt, że przy zastosowaniu tej metody nie są wytwarzane osady wstępne ani wtórne oraz brak konieczności budowy zbiornika buforowego przed dopływem ścieków do złóż hydrofitowych, to jedno z ważniejszych czynników, jakimi kierowano się przy wyborze najbardziej odpowiedniego wariantu oczyszczalni. Zarówno na etapie projektowania, jak i wykonawstwa oczyszczalni hydrofitowych konieczna jest niezbędna wiedza inżynierska z zakresu hydrauliki i technologii.

Literatura

- Boutin C., Prost-Boucle S., *Vertical flow constructed wetlands subject to load variations: an improved design methodology connected to outlet quality objectives*, IWA 14th International Conference on Wetland Systems for Water Pollution Control (ICWS2014), October 12–16 2014, Shanghai, China, p. 662–669.
- Bus A., Karczmarczyk A., Baryła A., *Choosing of reactive material for phosphorus removal from water and wastewater on the example of lightweight aggregate Pollytag*, „Inżynieria Ekologiczna” nr 39/2014, s. 33–41.

- Chojnicka A., Gajewska M., *Systemy hydrofitowe do oczyszczania ścieków bytowych – projektowanie według zasad francuskich*, „Rynek Instalacyjny” nr 11/2014, s. 69–73.
- Dyrektiva Rady 91/271/EWG z dnia 21 maja 1991 r. dotycząca oczyszczania ścieków komunalnych.
- Gajewska M., Obarska-Pempkowiak H., *Efficiency of pollutant removal by five multistage constructed wetlands in a temperate climate*, „Environment Protection Engineering”, Vol. 37, No. 3, 2011, p. 27–36.
- Gajewska M., Kopeć Ł., Obarska-Pempkowiak H., *Operation of small wastewater treatment facilities in a scattered settlement*, *Rocznik Ochrony Środowiska*, Tom 13 (Tom 1), 2011, s. 207–225.
- Geneja M., *Technologia oczyszczania ścieków. Ścieki bytowe i komunalne. Materiały do wykładu z przedmiotu Technologia Wody i Ścieków*, Politechnika Gdańska, Wydział Inżynierii Lądowej i Środowiska, Katedra Technologii Wody i Ścieków, Gdańsk 2014, s. 222–224, 232–233, 244.
- Heidrich Z., *Zasady projektowania przydomowych oczyszczalni ścieków*, „Gaz, Woda i Technika Sanitarna” nr 6/2004, s. 209–211.
- Jóźwiakowski K., Gajewska M. et al., *Hybrid Constructed Wetlands for the National Parks in Poland – The Case Study, Requirements, Dimensioning and Preliminary Results*, „Natural and Constructed Wetlands Nutrients: heavy metals and energy cycling, and flow”, ed. Jan Vymazal: Springer Nature, 2016, p. 247–267.
- Masi F., Caffaz S., Ghrabi A., *Multi-stage constructed wetlands systems for municipal wastewater treatment*, „Water Science Technology”, 67(7), 2013, p. 1590–1598.
- Masi F., Martinuzzi N. et al., *Tolerance to hydraulic and organic load fluctuations in constructed wetlands*, „Water Science and Technology” No. 3/2007, p. 39–48.
- Molle P., Prost-Boucle S., Lienard A., *Potential for total nitrogen removal by combining vertical flow and horizontal flow constructed wetlands: A full-scale experiment study*, „Ecological Engineering” 34, 2008, p. 23–29.
- Nastawny M., Jucherski A. et al., *Wstępna ocena przydatności wybranych adsorbentów mineralnych do usuwania fosforu ze ścieków bytowych*, „Przemysł Chemiczny”, Vol. 94, nr 10/2015, s. 1001–1004.
- Obarska-Pempkowiak H., Gajewska M., Wojciechowska E., Kolecka K., *Nowe aplikacje technologii hydrofitowej w gospodarce komunalnej*, „Technologia Wody” nr 5/2014, s. 39–45.
- Pierzgalski K., Gajewska M., *Porównanie zasad projektowania oczyszczalni hydrofitowych stosowanych w Europie*, „Rynek Instalacyjny” nr 9/2014, s. 83–88.
- Rozporządzenie Ministra Środowiska z dnia 18 listopada 2014 r. w sprawie warunków, jakie należy spełnić przy wprowadzaniu ścieków do wód lub do ziemi, oraz w sprawie substancji szkodliwych dla środowiska wodnego (DzU 2014, poz. 1800).
- Vymazal J., *Horizontal sub-surface flow and hybrid constructed wetland systems for wastewater treatment*, „Ecological Engineering”, 25, 2005, p. 478–490.



promocja