

# Badania znacznikowe na stopniu wodnym Piła-Koszyce

## Tracer studies at the Piła-Koszyce hydroelectric power station

Witold STERPEJKOWICZ-WERSOCKI

Piotr ZIMA

*Politechnika Gdańska, Wydział Inżynierii Lądowej i Środowiska, Katedra Hydrotechniki*

**Streszczenie.** W artykule przedstawiono problemy związane ze zjawiskami filtracyjnymi na stopniu wodnym Piła-Koszyce oraz przeprowadzone jesienią 2016 r. badania znacznikowe, których celem było zweryfikowanie kierunków filtracji pod jazem i w zaporze lewobrzeżnej. W wyniku przeprowadzonych badań możliwe było racjonalne zaplanowanie koniecznych prac remontowych.

**Summary.** The paper presents problems related to seepage phenomena at the Piła-Koszyce hydroelectric power station and the tracer tests conducted in the autumn of 2016, aimed at verifying the directions of seepage under the weir and in the left bank dam. As a result of the research, it was possible to rationalize the necessary maintenance work.

### Wstęp

Stopień wodny Piła-Koszyce (Rys. 1.) położony jest w dolnym biegu rzeki Gwdy, w km 25+800, powyżej jej ujścia do Noteci. Rok budowy – 1936. Budowle hydrotechniczne stopnia wodnego Koszyce zalicza się do IV klasy ważności.



Rys. 1. Lokalizacja stopnia wodnego Piła-Koszyce (źródło: Google Earth – maj 2017 r.)

Fig. 1. Location of the barrage Piła-Koszyce (source: Google Earth – may 2017)

Korpus zapory ziemnej wykonany jest z piasku uszczelnionego rdzeniem iłowo-glinowym. Maksymalna wysokość zapory sięga 7 m, szerokość w koronie jest zmienna i wynosi od 5 do 10 m, skarpa odwodna nachylona w stosunku 1:3, a odpowietrzna – 1:3 i 1:4.

Lewobrzeżną część zapory ziemnej przecina dobudowana na początku lat 90. XX w. przepławka dla ryb, typu komorowego, o świetle 2,5 m i konstrukcji dokowej.

Możliwość jałowego zrzutu wody przez stopień zapewnia jaz ruchomy (Rys. 2.) o trzech przesłach zamykanych zasuwami płaskimi (w tym jedna dwudzielna), łącznym świetle 24 m i przepustowości 297 m<sup>3</sup>/s. Poniżej zamknięć znajduje się niecka wypadowa zakończona zębami Rehbocka konstrukcji betonowej. Poszur jazu umocniony płytami betonowymi i brukiem.

Elektrownia wodna (Rys. 2.) wyposażona jest w 2 turbiny typu Kaplana o pionowej osi obrotu, przeloty instalowanym turbin 2 x 24,57 m<sup>3</sup>/s = 49,14 m<sup>3</sup>/s, które pracują na spadzie instalowanym 3,55 m. Moc instalowana 1140 kW.

Główne problemy techniczne związane z eksploatacją stopnia dotyczą nadmiernej filtracji w podłożu pod jazem, która jak można sądzić, była przyczyną powstania kawern pod płytą wypadową. Z dostępnych materiałów archiwalnych wynika, że w 1996 r. podłoże pod płytą wypadową i poszurem wzmacniane było metodą iniekcji cementowej. Równocześnie odtworzono wówczas otwory odcciążające w płycie jazu, których zadaniem było redukcje ciśnienia hydrodynamicznego pod płytą. Ze względu na występowanie żelaza w wodzie ujmowanej otworami, siatki filtracyjne tych otworów uległy w dość krótkim czasie kolmatacji, co

sprawiło, że w 2000 r. wykonano w ich miejsce nowe otwory o konstrukcji umożliwiającej okresową wymianę siatek.



Rys. 2. Elektrownia wodna i jaz w widoku od strony dolnego stanowiska  
Fig. 2. Hydropower and weir – downstream view

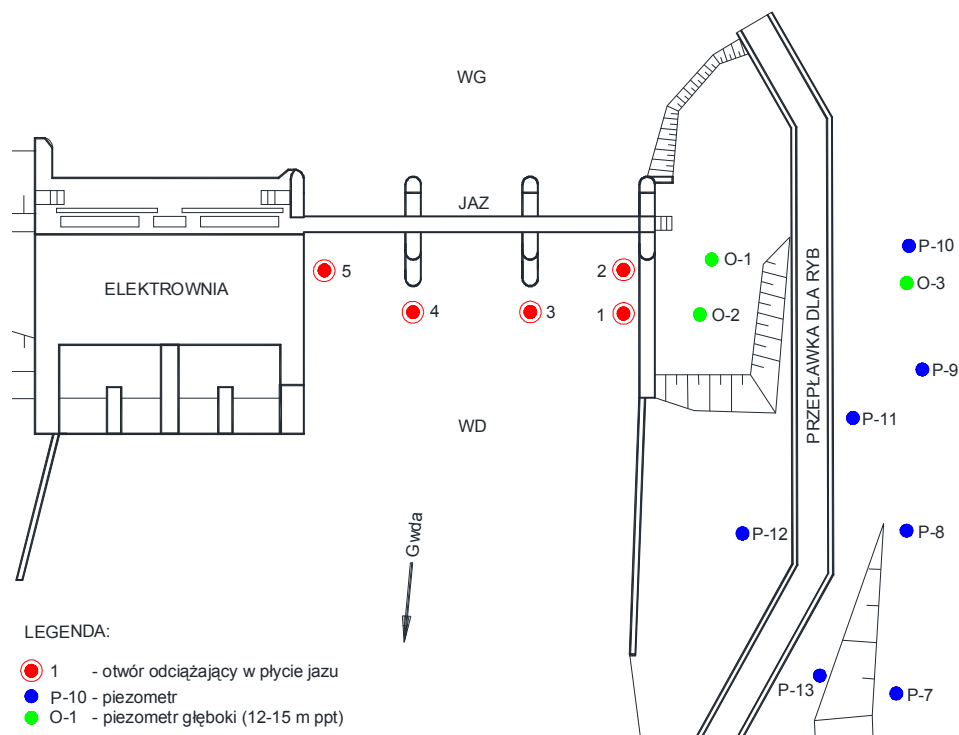
Proces wytrącania się żelaza na filtrach sprawia, że otwory te zachowują sprawność do 2 tygodni. Podczas wymiany siatek filtracyjnych otwór pozostaje niezabezpieczony i dochodzi wówczas do wynoszenia piasku spod płyty. W przeprowadzonych w 2007 r. badaniach georadarowych [Geopartner 2007] stwierdzono występowanie anomalii zarówno w płycie, jak i w podłożu pod płytą jazu.

Z dotychczasowych ekspertyz [Bolt, Duszyński 2007], [Buczowski, Graf, Kostrzewski 2013] dotyczących możliwych przyczyn zjawiska i sposobów przeciwdziałania, wynika, że problemy te wynikać mogą ze zbyt krótkiej drogi filtracji pod jazem na kierunku woda górna – woda dolna. Analizy piezometryczne wykonywane w ramach ocen stanu technicznego [Szudek, Sterpejkowicz, 2016] wskazują natomiast, że możliwe jest występowanie strumienia wody gruntowej z lewego zbocza doliny Gwdy. Celem przeprowadzonych badań znacznikowych była weryfikacja tych hipotez.

## Przyjęta metodyka i zakres badań

Dla zweryfikowania przedstawionych powyżej hipotez wykonano badania znacznikowe w dwóch wariantach. W pierwszym wariantcie uwalniano różne dawki traseru w zbiorniku górnym, a następnie sprawdzano, czy traser pojawi się w otworach odciażających w płycie jazu od strony wody dolnej (Rys. 3). Natomiast w drugim wariantcie sprawdzono możliwość filtracji z kierunku zapory lewobrzeżnej. W tym celu wykonano 3 odwierty (O-1 ÷ O-3 wg Rys. 3.) o głębokościach od 12 do 15 m (do warstwy wodonośnych żwirów), a następnie uwalniano określone dawki traseru w poszczególnych otworach/piezometrach, sprawdzając pojawienie się znacznika w otworach odciażających na płycie jazu. Na zakończenie przeprowadzono badania w otworach piezometrycznych w zaporze i w płycie jazu przy obniżonym poziomie wody w zbiorniku.

Badania znacznikowe są jednym z podstawowych narzędzi badań w hydrogeologii. Stosuje się je zarówno w określaniu genezy wód, ich wieku, procesów mieszania się wód o różnej genezie, a także w badaniach kierunku filtracji. W przypadku badania kierunków filtracji jedną ze stosowanych metod jest metoda kolorymetryczna fluoroscencyjna. Pomiar stężenia znacznika w tej metodzie związany jest z właściwościami spektralnymi substancji użytej jako barwnika. Spośród wielu substancji fluorescencyjnych dostępnych obecnie na rynku, tylko kilka spełnia warunki, aby można było je stosować w środowisku wodnym. Jedną z nich jest rodamina WT (Water Tracing). Charakteryzuje się ona słabymi właściwościami adsorpcyjnymi, silnymi właściwościami fluorescencyjnymi, wysoką dyfuzyjnością, stabilnością chemiczną i łagodnym charakterem pod względem wpływu na środowisko wodne. Ponadto charakterystyki widmowe rodaminy WT są zupełnie różne od tych, które można spotkać w środowisku wodnym. Dzięki temu może być wykrywalna nawet w znikomych ilościach.



Rys. 3. Plan sytuacyjny rozmieszczenia otworów odciążających i piezometrów.  
 Fig. 3. Site plan for the location of pressure reducing outlets and piezometers.

Badania znacznikowe przeprowadzono z wykorzystaniem jako trasa 20% rodaminy WT. Do detekcji jej stężenia zastosowano dwie sondy zanurzeniowe Cyclops-7 firmy Turner Designs (Rys. 4). Są to sondy, które w sposób ciągły pozwalają mierzyć stężenie rodaminy WT w środowisku wodnym, a minimalne wykrywane stężenie wynosi 0,01 ppb ( $1 \text{ ppb} = 1 \mu\text{g}/\text{dm}^3$ ) przy zakresie (zależnie od zastosowanego łącznika) 0 – 1000 ppb (0 – 1  $\text{mg}/\text{dm}^3$ ), źródło światła – zielony LED. Analogowy sygnał napięciowy, po przetworzeniu w przetworniku analogowo-cyfrowym, rejestrowany był na komputerze w postaci cyfrowej z zadaną częstotliwością.



Rys. 4. Sonda zanurzeniowa Cyclops-7.  
 Fig. 4. The immersion probe Cyclops-7.

## Badania znacznikowe

Badania znacznikowe przeprowadzono w dwóch seriach. W pierwszej serii badanie przeprowadzono pod kątem sprawdzenia filtracji wód z czasy zbiornika górnego w kierunku otworów odciążających. W tym celu przeprowadzono 4 próby rozprowadzenia znacznika na dnie zbiornika (przy pomocy płetwonurka).

Lokalizacje rozproszczenia znacznika obejmowały miejsca występowania anomalii w płycie ponuru i podłożu, stwierdzonych w badaniach georadarowych [Geopartner 2007] oraz uszkodzeń płyty stwierdzonych w przeglądach podwodnych obiektu [Szudek, Sterpejkowicz 2016]. Uwalniane jednorazowo dawki traseru zawierały się w przedziale od 0,5 dm<sup>3</sup> do 2,0 dm<sup>3</sup> 20% roztworu rodaminu WT. Podczas rozprowadzania traseru turbiny elektrowni były wyłączone i nie pracowały przez około 1,5 h. Pomiar wykonywano za pomocą 2 sond Cyclops-7 umieszczonych w otworach odciążających przy elektrowni (nr 5) i lewym przyczółku jazu (nr 1 i 2). Pomiar stężenia rodaminu i rejestracja w sposób ciągły (co 1 s) prowadzone były przez 12 dni od pierwszego uwolnienia traseru, jednak w żadnej z przeprowadzonych serii badań nie stwierdzono obecności traseru w otworach odciążających w płycie jazu.



Rys. 5. Przygotowanie dwóch dawek traseru w dniu 12.10.2016 r.

Fig. 5. Preparation of two doses of the tracer on 12.10.2016.

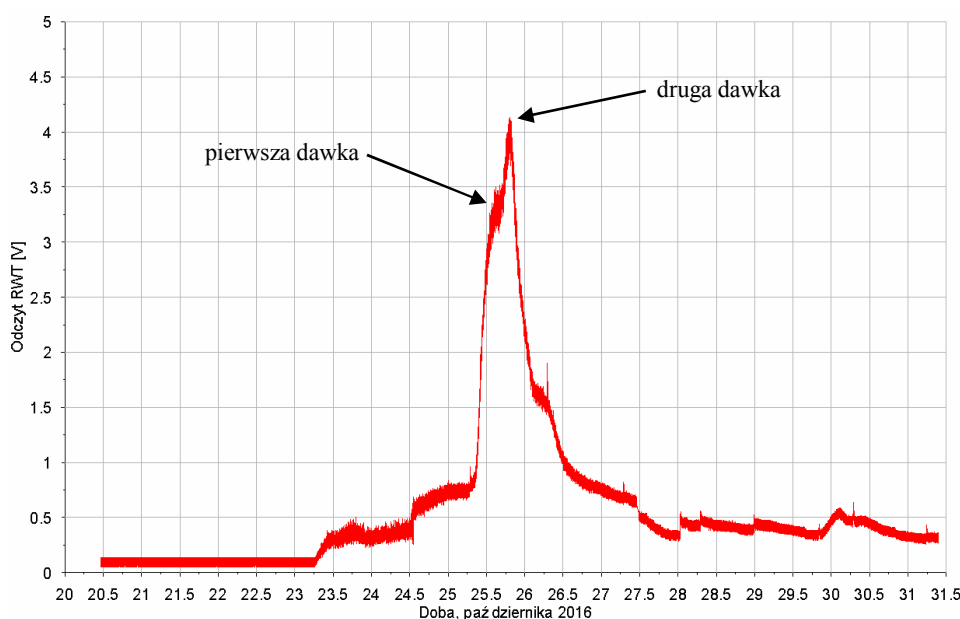
Celem drugiej serii pomiarów znacznikowych było sprawdzenie filtracji z kierunku lewego zbocza. Wykonano w tym celu 3 otwory badawcze o głębokościach od 12 do 15 m sięgające do warstwy wodonośnej. Lokalizację tych otworów pokazano na Rys. 3.



Rys. 6. Dawkowanie rodaminu WT do otworu badawczego.

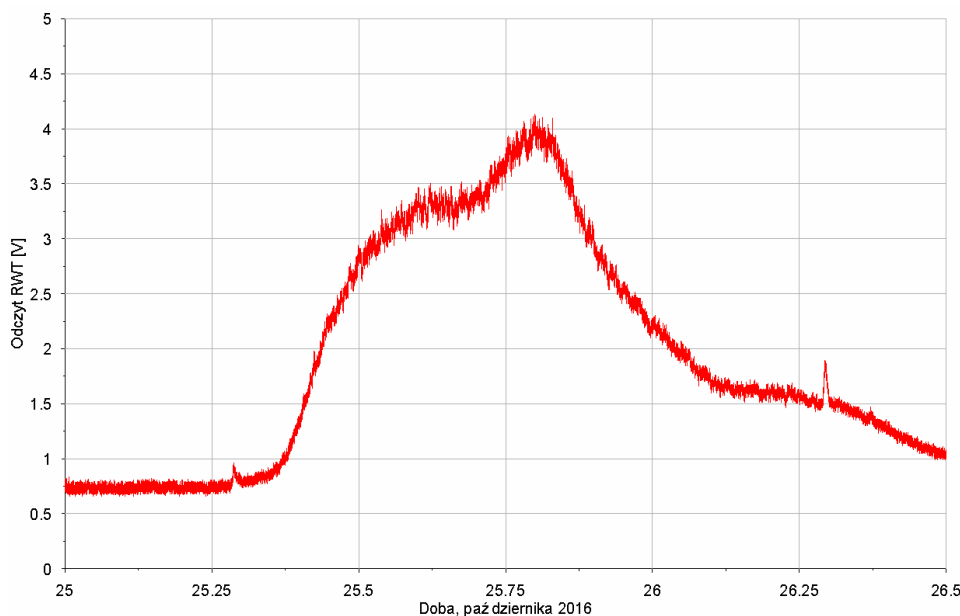
Fig. 6. The dosage of Rhodamine WT into the research hole.

Podczas wykonywania otworów okazało się, że poniżej gruntów piaszczystych (piaski drobne, średnie) i lokalnie spoistych, zalega warstwa żwirowa. Pierwszego wprowadzenia znacznika dokonano w dniu 20.10.2016 r. w otworze O-3 zlokalizowanym 21 m od lewego przyczółka jazu. Dawka traseru wyniosła 1 dm<sup>3</sup>. Jedną z sond o zakresie pomiarowym 100 ppb – 5 V zamontowano w otworze odciążającym nr 1 w świetle lewego przęsła jazu, w odległości około 2 m od przyczółka. Druga z sond o zakresie pomiarowym 10 ppb – 5 V używana była jako przenośna do chwilowych pomiarów kontrolnych stężenia rodaminu w otworach i piezometrach na zaporze lewobrzeżnej. Po dwóch dobach od wprowadzenia rodaminu nie stwierdzono obecności traseru w miejscach pomiaru. Z tego względu, nie przerywając rejestracji, 22.10.2016 r. wprowadzono kolejną dawkę rodaminu (1 dm<sup>3</sup>) do otworu O-1 położonego w odległości około 5 m od lewego przyczółka jazu (Rys. 6.).



Rys. 7. Rozkład stężenia rodaminu w czasie w filtrze przy lewym przyczółku – odczyt sondy Ch1 (zakres do 100 ppb – 5V)

Fig. 7. Distribution of rhodamine concentration in time in filter near left abutment – Ch1 probe reading (Range up to 100 ppb – 5V)



Rys. 8. Powiększony fragment rozkładu stężenia rodaminu z widocznymi dwoma maksimum – odczyt sondy Ch1 (zakres do 100 ppb – 5V)

Fig. 8. An enlarged fragment of the rhodamine concentration distribution graph showing two maxima – Ch1 probe reading (Range up to 100 ppb – 5V)

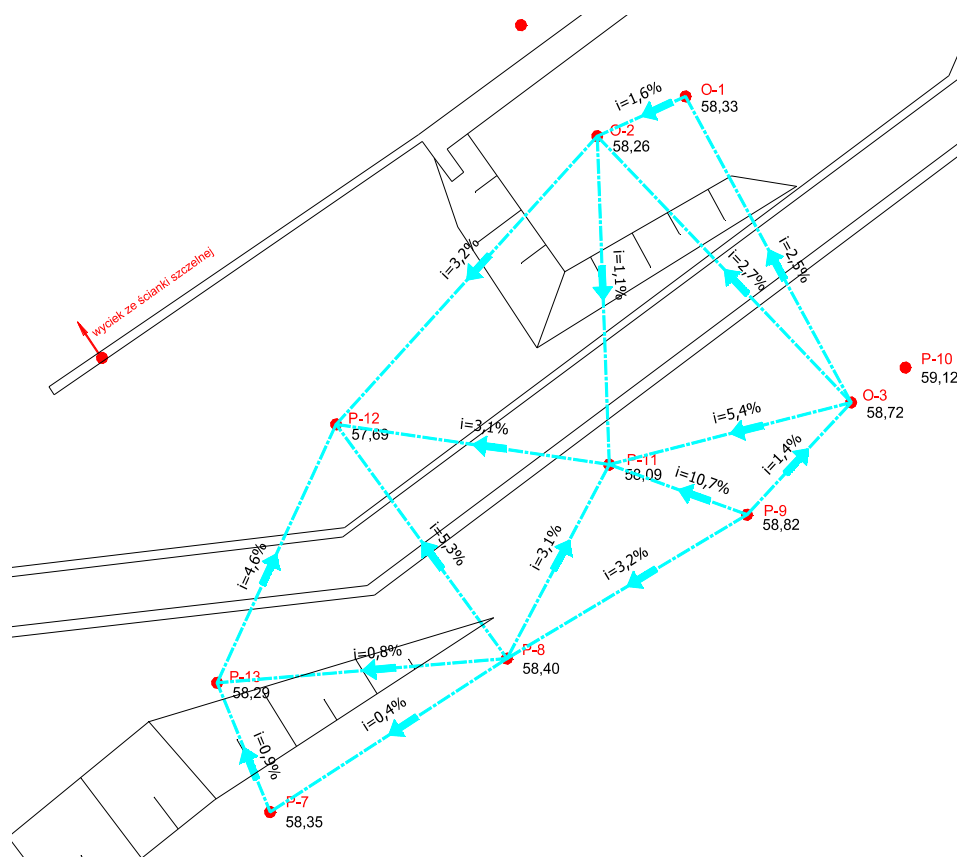


W dniu 23 października ok. godz. 6 zarejestrowano czoło fali trasera dopływającego do otworu odciążającego przy lewym przyczółku (Rys. 7 i 8), która ciągnęła się aż do zakończenia pomiarów w dniu 31 października. Maksymalne, zarejestrowane stężenia było na poziomie 82 ppb ( $0,082 \text{ mg RWT/dm}^3$ ). Szczegółowa analiza sygnału z sondy Ch1 od 24 do 27 października wykazała, że zarejestrowano wyraźne dwa maksima stężenia rodaminy. Pierwsze z nich pojawiło się 25 października ok. 15<sup>00</sup>, natomiast drugie ok. 4 godziny później. Wskazuje to, że najprawdopodobniej doszło do połączenia dwóch dawek trasera (wprowadzonej do otworów badawczych 20 października oraz 22 października). Z przebiegu krzywej wynika, że jako pierwsza dotarła dawka wprowadzona do dalszego otworu względem przyczółka jazu (na skutek dłuższej drogi filtracji widoczny jest większy wpływ dyspersji hydrodynamicznej). Drugie ekstremum jest wyższe, a przebieg krzywej stężenia bardziej stromy, co wskazuje na krótszą drogę filtracji, czyli na dawkę wprowadzoną w bliższym otworze badawczym. Jednocześnie prowadzono wrywkowe pomiary w miejscu wycieku w ścianie szczelnej na brzegu lewym, w miejscu ujścia drenażu oraz w piezometrach i otworach w zaporze lewobrzeżnej.

## Badania piezometryczne

Podczas badań znacznikowych przeprowadzono również serię pomiarów położenia zwierciadła wody w sieci piezometrycznej znajdującej się na zaporze lewobrzeżnej. W całym okresie wykonywania badań warunki atmosferyczne były bardzo wyrównane, tzn. temperatura nie przekraczała  $+10 \text{ }^{\circ}\text{C}$ , opady (o ile występowały) były przelotne i słabe, wobec czego można przyjąć, że ich wpływ na zmiany położenia wody gruntowej jest pomijalny.

Na Rys. 8. przedstawiono rzędne zwierciadła wody w dniu 20.10.2016 r. w sieci obserwacyjnej na zaporze lewobrzeżnej wraz z oznaczeniem gradientów pomiędzy poszczególnymi piezometrami. Wyłączono przy tym piezometr P10, ze względu na to, że wg dokumentacji z okresu jego wykonania zafiltrowany został w glinie. Analiza wartości gradientów i ich kierunków pozwala stwierdzić, że największe gradienty występują w kierunku prostopadłym do przyczółka jazu, z odchyleniem w kierunku dolnego stanowiska.



Rys. 9. Położenie zwierciadła wody na zaporze lewobrzeżnej w dniu 20.10.2016 r. Gradienty hydrauliczne pomiędzy piezometrami.

Fig. 9. Location of the ground water level at the left-bank dam on October 20, 2016. Hydraulic gradients between piezometers.

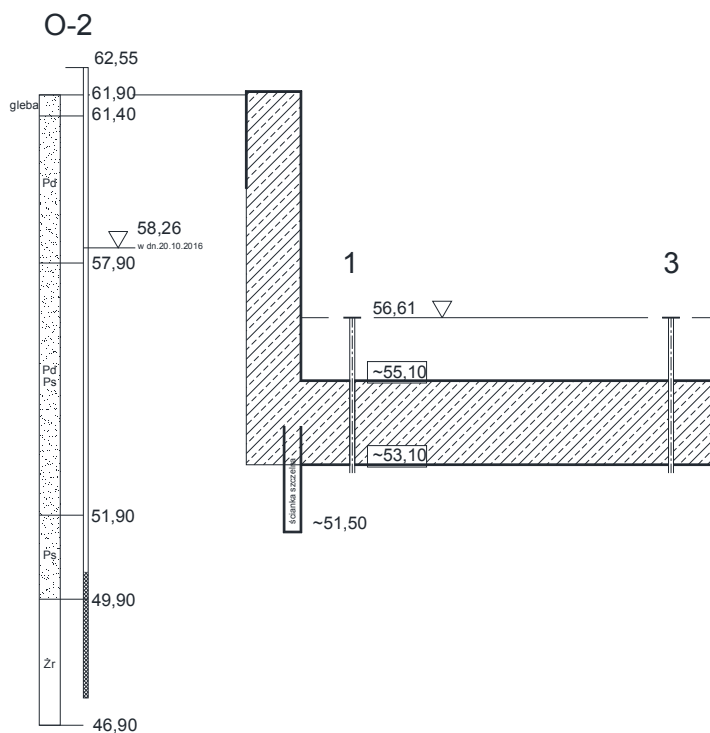
Występują również gradienty w kierunku przeciwnym do klasycznej filtracji przez zaporę ze stanowiska górnego do dolnego, tj. gradienty z odchyleniem w kierunku WG – por. gradienty P13-P12, P8-P11, P9-O-3. Należy sądzić, że spowodowane jest to napływem strumienia filtracji z lewego zbocza doliny Gwdy. Nie można jednocześnie wykluczyć zasilania tego strumienia wodami z czaszy zbiornika. Jednak, jak wykazały badania znacznikowe, ewentualne zasilanie nie odbywa się w strefie ponuru jazu.

W wyniku obserwacji prowadzonych 1 raz dziennie w dniach 20.10. do 31.10.2016 r. (łącznie 12 serii pomiarowych) zauważono systematyczny wzrost ciśnień w większości piezometrów na zaporze lewobrzeżnej. Przyczyną tego zjawiska, jak wykazano poniżej, jest postępująca kolmatacja filtrów w otworach odciążających w płycie jazu, które zostały wymienione dzień przed rozpoczęciem tej części badań, tj. 19.10. Największy wzrost ciśnień wystąpił w otworach O-1 i O-2 – tu przyrosty położenia zwierciadła wody wyniosły odpowiednio 43 i 45 cm. W otworze O-3 przyrost ten wyniósł 25 cm, co wynika z dalszej odległości tego otworu w stosunku do otworów odciążających. Wpływ kolmatacji widoczny był również w piezometrach P7, P8, P10, P12 i P13. Obserwacje położenia zwierciadła wody były podstawą do obliczenia współczynników korelacji pomiędzy czasem, jaki upłynął od wymiany siatek w otworach odciążających, a zmianą (wzrostem) położenia zwierciadła wody. Współczynniki korelacji oraz przyrosty położenia zwierciadła wody w okresie 20.10 ÷ 31.10.2016 r. zestawiono w Tabl. 1.

Tabl. 1. Współczynniki korelacji pomiędzy czasem od wymiany filtrów a zmianą położenia poziomu wody w piezometrach  
Table. 1. Correlation coefficients between the time between installation of new filters and the change of water level in the piezometers

	P7	P8	P9	P10	WG	WD	P11	P12	P13	O-1	O-2	O-3
Wsp. korelacji	0,98	1,00	-0,21	1,00	-	-	brak wyniku	0,94	0,99	1,00	1,00	1,00
Przyrost zw.w. [m] w okresie 20.10.-31.10.	0,21	0,15	0,00	0,15	-0,01	-0,07	0,00	0,21	0,18	0,43	0,45	0,25

Wyniki obliczeń wskazują na silne (ściśle) uzależnienie wzrostu ciśnień od sprawności otworów odciążających.



Rys. 10. Schemat do obliczeń gradientu pionowego pod płytą jazu (skala jest zachowana). O-2 – otwór badawczy przy lewym przyczółku jazu; 1, 3 – otwory odciążające w płycie jazu

Fig. 10. Scheme for calculating a vertical gradient under weir's stilling basin (scale is preserved). O-2 - test hole at the left abutment of the weir; 1, 3 – pressure reducing outlets in the weir's stilling basin

Wykonane otwory obserwacyjne O-1 ÷ O-3 pokazały, że na głębokości ok. 12 m ppt (poniżej rzędnej ~50,0 m npm) zalegają wodonośne żwiry. Ciśnienie w tej warstwie, w głównej mierze, determinuje położenie zwierciadła wody na zaporze lewobrzeżnej, a woda ujmowana otworami odciążającymi, jak wykazały badania znacznikowe oraz badania piezometryczne, pochodzi właśnie z tej warstwy. Istnieje zatem pionowy gradient filtracyjny, którego wartość pod płytą jazu w przybliżeniu oszacować można następująco (schemat do obliczeń pokazano na Rys. 10.): ciśnienie w stropie żwirów w otworze O-2 (zakładając, że to samo ciśnienie jest pod płytą jazu) wynosi 58,26 m npm; rzędna kołnierza otworów odciążających: 56,61 m npm; stąd  $\Delta h = 1,65$  m; miąższość piasków średnich i drobnych pomiędzy stropem żwiru a spodem płyty jazu wynosi około  $\Delta l = 3,2$  m, stąd gradient pionowy  $i_v = 1,65 / 3,2 = 0,52$ . Przyjmując, jako gradient krytyczny odwrotność współczynnika C w metodzie Bligha dla piasku średnioziarnistego ( $C=13$ ), otrzymano  $i_{kr} = 1/C = 1 / 13 = 0,077$ .

Ze względu na relację gradientów  $i_v > i_{kr}$  oraz kierunek „ku górze” istnieje możliwość wynoszenia podłoża spod płyty jazu przez otwory odciążające (zwłaszcza podczas wymiany siatek), jak również przez spękania płyty. Należy przypuszczać, że w miarę przesuwania się w kierunku szykan i dalej w dół rzeki, nierówność ta ulega złagodzeniu ze względu na malejącą różnicę ciśnień (drenująca rola koryta rzeki) oraz wzrost miąższości podłoża (wzrost o grubość płyty ~2 m). Zaznaczyć należy, że są to jedynie przypuszczenia, gdyż brak jest dokładnego rozpoznania geotechnicznego w rejonie rzeki/przyczółka poniżej płyty wypadowej jazu.

## Badania piezometryczne przy obniżonym poziomie wody w zbiorniku

Badania te przeprowadzono w 2 seriach – w listopadzie i grudniu 2016 r. Podczas pomiarów przeprowadzonych w listopadzie wykonano 21 serii pomiarowych, natomiast w grudniu – 19, dostosowując ich częstotliwość do zachodzących zmian. Obserwacje prowadzono w sieci piezometrycznej na zaporze lewobrzeżnej oraz w 2 otworach odciążających. Do pomiaru ciśnienia przystosowano otwory odciążające nr 2 i 5, położone przy progu jazu w świetle lewego (przy przyczółku) i prawego (przy elektrowni) przęsła. Pozostałe otwory odciążające w okresie wykonywania pomiarów były zakołkowane. Poziom zwierciadła wody w zbiorniku obniżono na okres 24 i 72 godzin do minimalnego PP określonego w pozwoleniu wodnoprawnym, tj. o 40 cm.

W grupie piezometrów położonych na zaporze lewobrzeżnej zaobserwowano przede wszystkim zależność od położenia poziomu wody na dolnym stanowisku stopnia. Początkowo wystąpiły wzrosty położenia zwierciadła wody w sieci piezometrów, co związane było ze wzrostem poziomu wody dolnej w związku ze zwiększonym zrzutem wody ze zbiornika. Po ponownym ustabilizowaniu się poziomu wody dolnej położenie zwierciadła wody w piezometrach również uległo stabilizacji. Przykładowe zmiany położenia zwierciadła wody pomiędzy początkiem obniżania poziomu zbiornika, a początkiem jego napełniania w pierwszej 24 godzinnej serii badań oraz współczynniki korelacji ze zmianą poziomu WG i WD we wskazanym okresie pokazano w Tabl. 2.

Tabl. 2. Poziomy wody w piezometrach na zaporze lewobrzeżnej i współczynniki korelacji.  
Table. 2. Water levels in piezometers at the left bank and correlation coefficients.

	P7	P8	P9	P10	WG	WD	P11	P12	P13	O-1	O-2	O-3
Pomiar 2016.11.21 g.10:00	58,59	58,62	58,93	59,27	60,70	56,58	58,12	57,89	58,51	58,83	58,80	59,02
Pomiar 2016.11.22 g.10:00	58,60	58,59	58,93	59,29	60,30	56,58	58,15	57,92	58,51	58,85	58,81	59,01
Różnica [cm]	+1	-3	0	+2	-40	0	+3	+3	0	+2	+1	-1
wsp. korelacji z WG	-0,36	0,19	-0,13	-0,90	-	0,37	-0,86	-0,56	-0,05	-0,17	-0,11	0,16
wsp. korelacji z WD	0,41	0,76	0,67	-0,27	0,37	-	-0,28	0,42	0,78	0,72	0,81	0,86

Na podstawie przeprowadzonych obserwacji nie stwierdzono zależności z obniżeniem poziomu wody w zbiorniku. Stwierdzono natomiast uzależnienie od poziomu wody na dolnym stanowisku (podobnie jak w grupie piezometrów zapory lewobrzeżnej). Współczynniki korelacji ciśnień pod płytą wypadową jazu z poziomem wody dolnej wyniosły 0,99.





## Wnioski końcowe

Przeprowadzone badania znacznikowe i analiza piezometryczna wykonana w warunkach przeciętnych oraz przy obniżonym poziomie zbiornika, skłaniają do przyjęcia następujących wniosków:

1. Badania znacznikowe z zastosowaniem 20% roztworu rodaminu WT wykazały przydatność w określeniu kierunku filtracji w rejonie jazu. Nie bez znaczenia jest również fakt, że zastosowany traser nie powoduje negatywnych skutków w środowisku wodnym. Badania tego typu mogą być zatem pomocne w ocenie procesów filtracyjnych i podejmowaniu decyzji związanych z pracami remontowymi na stopniach wodnych.
2. Przeprowadzone na stopniu wodnym Piła-Koszyce badania wykazały, że z zakładanych dwóch potencjalnych kierunków filtracji: od strony zbiornika górnego oraz od strony zapory lewobrzeżnej, najprawdopodobniej filtracja następuje z kierunku zapory lewobrzeżnej, a jej źródłem są wody z warstwy wodonośnej, znajdującej się na głębokości 12÷15 m. Można sądzić, że ciśnienie w tej warstwie w zasadniczy sposób wpływa na położenie zwierciadła wody w zaporze lewobrzeżnej i pod jazem.
3. Analiza wartości gradientów i ich kierunków pozwala stwierdzić, że największe gradienty występują w kierunku prostopadłym do przyczółka jazu, z odchyleniem w kierunku dolnego stanowiska. Należy sądzić, że spowodowane jest to napływem strumienia filtracji z lewego zbocza doliny Gwdy.
4. Wyniki obliczeń wskazują na silne (ściśle) uzależnienie wzrostu ciśnień w zaporze lewobrzeżnej od sprawności otworów odciażających. Postępująca kolmatacja otworów powoduje stopniowy wzrost ciśnienia w zaporze lewobrzeżnej. Otwory drenażowe w płycie jazu, stanowiąc ujście dla wód gruntowych, powodują redukcję ciśnienia na lewym zboczu. Po wyciągnięciu kołków i założeniu nowych siatek filtracyjnych, ciśnienie po lewej stronie jazu obniżyło się o 59 cm. Efekt w tym przypadku jest niemal natychmiastowy, co wynika z dobrej przewodności żwirów, jak również może świadczyć o istnieniu wykształconych dróg uprzywilejowanej filtracji.
5. Przeprowadzone badania przy obniżonym poziomie zbiornika nie wykazały wyraźnego wpływu zbiornika na położenie zwierciadła wody w rejonie zapory lewobrzeżnej. Nie wykryto również takiego związku w odniesieniu do ciśnień pod płytą jazu. W przypadku uszkodzonego ponuru (skrócenia drogi filtracji) lub ewentualnego przebicia hydraulicznego, obniżenie ciśnienia pod płytą musiałyby być widoczne, jako efekt obniżenia poziomu wody w zbiorniku.
6. Wyraźny wpływ na położenie zwierciadła wody w zaporze lewobrzeżnej i ciśnień w podłożu pod płytą ma poziom wody na dolnym stanowisku. Woda dolna stanowi lokalną bazę drenażu dla wodonośnej warstwy żwirów, których obecność stwierdzono podczas wykonywania otworów O-1 ÷ O-3. Stąd wahania jej poziomów przekładają się na wahania poziomu wody w warstwie wodonośnej i lewym zboczu doliny.
7. Położenie zwierciadła wody na zaporze lewobrzeżnej w głównej mierze wynika z ciśnienia wody w warstwie żwirowej. Wpływ filtracji przyczółkowej nie został w wykonanych badaniach potwierdzony. Brak reakcji ciśnienia w warstwie żwirowej na obniżenie poziomu wody w zbiorniku, stanowi przesłankę do tego, aby sądzić, iż jest to woda gruntowa, występująca w sposób naturalny i filtrująca w kierunku koryta rzeki.
8. Istnieją również inne, pośrednie przesłanki wskazujące na dominującą rolę strumienia filtracji ze zbocza i brak/ograniczony kontakt ze zbiornikiem:
  - a. Filtry otworów odciażających kolmatują się żelazem, którego zawartość charakterystyczna jest dla naturalnych wód gruntowych a nie wód powierzchniowych pochodzących ze zbiornika;
  - b. Najszybciej kolmatują się otwory odciażające leżące przy lewym przyczółku; otwór położony przy budynku elektrowni zachowuje sprawność najdłużej;
  - c. Wykonana w ramach wcześniejszych prac remontowych iniekcja doszczelniająca rdzeń zapory lewobrzeżnej (jesień 2015 r.) nie przyniosła zauważalnych efektów w ciśnieniach piezometrycznych na zaporze lewobrzeżnej;
  - d. Podczas wykonywania drenażu na zaporze lewobrzeżnej (wiosna 2016 r.) stwierdzono napływ wody i konieczność uruchomienia igłofiltrów przy ciągu drenażowym znajdującym się po lewej stronie przepławki; wykonując drenaż pomiędzy przepawką a przyczółkiem jazu, z powodu minimalnego napływu wody, nie zaszła konieczność użycia odwodnienia tymczasowego, a występujący napływ wody odbywał się przez dno wykopu i z lewej strony. Nie wystąpił napływ wody od strony osi zapory, co wskazuje na szczelność rdzenia.

## Podsumowanie

Przeprowadzone badania znacznikowe, poszerzone o badania piezometryczne oraz badania przy obniżonym poziomie zbiornika wskazują, że główny strumień filtracji pochodzi z lewego zbocza doliny Gwdy. Można sądzić, że zasilanie odbywa się przede wszystkim w warstwie żwirowej, której obecność stwierdzono na głębokości 12÷15 m p.p.t. Filtracja w podłożu jazu na kierunku woda górna – woda dolna, choć z pewnością istnieje, to nie ma ona jednak decydującego wpływu na procesy filtracyjne dolnego stanowiska.

## Literatura / Bibliografia

1. Zima P., Sterpejkowicz-Wersocki W., Wielgat P., 2016, Badania znacznikowe w celu weryfikacji kierunku filtracji pod jazem elektrowni wodnej Piła Koszyce, Politechnika Gdańska, Wydział Inżynierii Lądowej i Środowiska
2. Badania geotechniczno – geofizyczne (georadarowe) stanu i struktury gruntu pod płytami ponuru i poszuru jazu Elektrowni Wodnej Koszyce (w rejonie wlotów na przelewy oraz pod płytą wypadową) w związku ze wzmożoną filtracją pod budowlą. Geopartner Sp. z o.o. Kraków, grudzień 2007 r.,
3. Bolt A., Duszyński R., 2007, Ekspertyza dotycząca możliwych sposobów obniżenia ciśnienia wody pod progiem i płytą wypadową jazu w Koszycach, Politechnika Gdańska, Wydział Inżynierii Lądowej i Środowiska,
4. Buczkowski W., Graf. R., Kostrzewski W., Kompleksowa analiza infiltracji wód ze stanowiska górnego na stanowisko dolne w elektrowni wodnej Koszyce z wnioskami i zaleceniami. Etap II Analiza stanu technicznego budowli hydrotechnicznych elektrowni ze szczególnym uwzględnieniem elementów ponuru i poszuru. Przedstawienie wniosków i zaleceń, 2013, Poznań,
5. Szudek W., Sterpejkowicz-Wersocki W., Przegląd okresowy obiektów budowlanych stopnia wodnego Koszyce na rzece Gwdzie, 2016, WSW hydrotechnika, Sopot.

## Informacje o autorach:

Witold Sterpejkowicz-Wersocki, dr inż. – Politechnika Gdańska, Wydział Inżynierii Lądowej i Środowiska, Katedra Hydrotechniki, ul. G. Narutowicza 11/12, 80-233 Gdańsk, tel. +48 58 347 27 02, wste@pg.edu.pl

Piotr Zima, dr hab. inż., prof. nadzw. PG – Politechnika Gdańska, Wydział Inżynierii Lądowej i Środowiska, Katedra Hydrotechniki, ul. G. Narutowicza 11/12, 80-233 Gdańsk, tel. +48 58 347 16 67, pzim@pg.edu.pl

