

Początek Gdyńskiego Systemu Wodociągowego Wodociąg wiejski w gminie Oksywie w latach 1911 – 1929. Część I

Dr hab. inż. Marian Kulbik

Politechnika Gdańska, Wydział Inżynierii Lądowej i Środowiska

Przedmiotem badań był wodociąg wiejski na Oksywiu (od 1926 roku dzielnica Gdyni) z początku XX wieku, jako najstarszy na ziemiach polskich pod zaborami. Po żmudnej kwerendzie odtworzono metodą badania dokumentów przebieg procesu decyzyjnego jego budowy i eksploatacji. Szczególnie ważne informacje odkryto w protokołach z posiedzeń Rady Gminnej Oksywia napisanych w języku staroniemieckim w latach 1911-1920. W rezultacie ustalono parametry techniczne sieci i urządzeń wodociągowych sprzed ponad 100 lat. Dodatkowo sporządzono reprodukcję konstrukcji budowlanej zbiornika wieżowego na podstawie jego fotografii i informacji z wywiadu środowiskowego. Oprócz tego udokumentowano powiększenie zasięgu oddziaływania wodociągu przez połączenie w 1929 roku zbiornika wieżowego z istniejącą studnią wierconą na terenie koszar Marynarki Wojennej. Niniejsza techniczna wiedza historyczna dokumentuje nieznaną genezę Gdyńskiego Systemu Wodociągowego.

ZARYS ZAOPATRZENIA W WODĘ MIESZKAŃCÓW GMIN WIEJSKICH NA ZIEMIACH POLSKICH

Mieszkańcy wsi Oksywie zdecydowali się na budowę wodociągu w 1911 roku, gdy ta wiejska gmina należała do powiatu puckiego prowincji Prusy Zachodnie pod zaborem pruskim. Uchwałę władz gminnych należy uznać za bardzo odważną ze względu na wysokie koszty budowy wodociągu i jego eksploatacji. Z pewnością można sądzić, że decydenci nie mieli pełnej wiedzy o finansowych skutkach tej decyzji dla gminy Oksywie.

Równocześnie była to decyzja wyjątkowa, gdyż brak jest informacji o istnieniu wodociągów na polskich wsiach pod zaborami. O jej niezwykłości dowodzi ponadto udokumentowany stan zaopatrzenia w wodę **gmin wiejskich** kilka lat później po uzyskaniu przez Polskę niepodległości w 1918 roku, z poczynionym jednak zastrzeżeniem, że wiedza ta jest bardzo skromna z powodu nielicznych i niekompletnych danych statystycznych.

Dostępnym materiałem źródłowym są dane ankietowe [14] z obszaru Królestwa Polskiego (późniejszych województw: warszawskiego bez miasta Warszawy, łódzkiego, kieleckiego, lubelskiego i części białostockiego) opracowane przez Ministerstwo Zdrowia Publicznego (MZP) w 1918 roku. Ankieta MZP obejmowała 676 gmin wiejskich na obszarze pięciu wymienionych województw, w których znajdowało się 13 977 wsi zamieszkałych przez 3 407 697 mieszkańców w 431 171 zagrodach (gospodarstwach) i posesjach. Z ankiety dowiadujemy się, po uogólnieniu jej wyników na cały kraj, że do ujmowania wody podziemnej w gminach wiejskich stosowano **wyłącznie studnie**, w tym:

- 71% ogólnej liczby urządzeń stanowią studnie kopane o obudowie (cembrowinie) drewnianej,
- 27,5% – studnie kopane o obudowie murowanej,
- 1,5% – studnie wiercone.

W zdecydowanej większości były to indywidualne studnie kopane wykonane w gospodarstwach, ponieważ studnie publiczne (ogólnodostępne) stanowiły zaledwie 4,45% ich ogólnej liczby. Zagęszczenie obszarowe studzien wskazuje, że na terenie jednej gminy wiejskiej znajdowało się przeciętnie 12 z nich, a z każdej korzystało 19 osób zamieszkujących średnio 2,3 zagrody (posesji). Uzyskany obraz zaopatrzenia w wodę ze studzien na polskich wsiach trzeba uznać za wysoce niezadowalający pod względem stanu technicznego i ich liczebności.

W kolejnym dziesięcioleciu stan techniczny zaopatrzenia w wodę wsi oraz mniejszych miejscowości w Polsce nie uległ zasadniczej poprawie, o czym świadczą dane Departamentu Służby Zdrowia [14]. Nadal jeszcze istniało 615 zamieszkałych wsi i miejscowości (7,5 promila), które nie miały żadnych studni, a ludność czerpała wodę bezpośrednio z pobliskich źródeł lub rzek. Na tym tle sytuacja w 5560 zamieszkałych miejscowościach województwa pomorskiego w 1927 roku jest korzystniejsza, ponieważ tylko sześć spośród nich nie miało studni (1 promil).

W najbliższym otoczeniu Oksywia na Kępie Oksywskiej¹ w 1928 roku znajdowało się łącznie 48 studzien, w tym 40 z nich w gminie Obluże, a pozostałe na obszarze dworskim (Stare Obluże). Tylko jedną studnię wierconą wykonano na terenie folwarku, reszta to płytkie studnie kopane, z których czerpano wodę w 50% za pomocą wiadra albo pompy. Jakość używanej wody tylko w połowie studni spełniała zalecenia normatywne ze względu na jej pobór z zalegającej warstwy torfu na pokładach kredy².

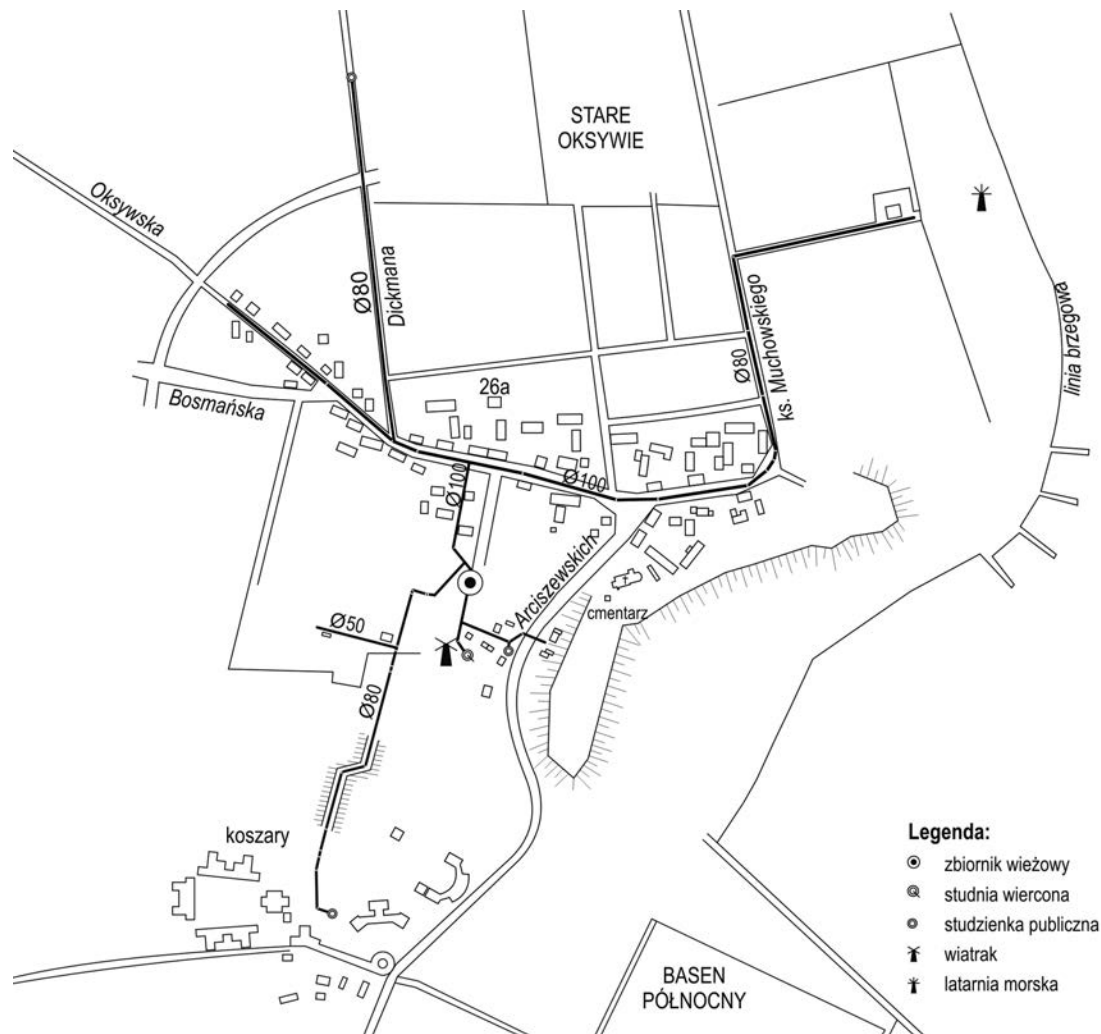
Lektura skąpych danych statystycznych o stanie zaopatrzenia w wodę mieszkańców gmin wiejskich przed i po I wojnie światowej w Polsce skłania jednak do refleksji nad przyczynami powstania wodociągu na Oksywiu.

POTENCJALNE PRZYCZYNY POWSTANIA WODOCIĄGU WIEJSKIEGO

Oksywie na początku XX wieku było wiejską osadą o charakterze rolniczo-rybackim, ponieważ mieszkańcy zajmowali się uprawą roli, hodowlą zwierząt i rybołówstwem. Na terenie gminy Oksywie o powierzchni 825 ha zamieszkiwało 739 osób [9] w 82 budynkach według danych ze spisu ludności z dnia 1 grudnia 1910 roku. Zwarta zabudowa wsi Oksywie rozciągała się na długości kilkuset metrów, głównie wzdłuż ulic: Oksywskiej (obecnie ul. płk. Stanisława Dąbka) i ks. Antoniego Murchowskiego (rys. 1 – opracowanie własne).

¹ W skład Kępy Oksywskiej wchodziły gminy: Oksywie (825 ha), Obluże gmina (383 ha), Obluże dwór - obszar dworski (664 ha) i Pogórze (238 ha).

² AP Gdy. 210/178. Zespół 210. Wydział Powiatowy Powiatu Morskiego w Wejherowie (tytuł zespołu). Obszar dworski Obluże (tytuł teczek nr 178 z dokumentacją). Pismo Starostwa Morskiego w Wejherowie do Komisarza Rządu w Gdyni w sprawie zaopatrzenia w wodę Kolonii Obluże, s. 9.



Rys. 1. Plan zabudowy Starego Oksywia wraz ze strukturą wodociągu wiejskiego

Gmina Oksywie wyróżniała się spośród sąsiednich gmin posiadaniem kościoła parafialnego pw. św. Michała Archanioła. Parafia oksywska skupiała wszystkie okoliczne wsie, w tym Gdnię, Obłuże i Pogórze wraz z cmentarzem. Księża angażowali się w działalność społeczno-oświatową na rzecz mieszkańców Oksywia, inspirowali utworzenie i byli członkami chociażby Towarzystwa Rolniczego (od 1869 roku) i Czytelni Ludowych (1909-1916) [13]. Wyższa świadomość kilku członków społeczności lokalnej, którzy pełnili w gminie funkcje administracyjne, zapewne przyczyniła się do podjęcia ryzykownej decyzji o budowie wodociągu wiejskiego.

Ważną przesłanką przemawiającą za wybudowaniem lokalnego wodociągu były trudności w pozyskaniu wody podziemnej, ponieważ właściwy poziom wodonośny zalegał pod kompleksem glin zwałowych [10] na głębokości od 25 do 60 m p.p.t.

Tradycyjne studnie kopane we wsi Oksywie umożliwiały jedynie pobór wód płytkich (zaskórnych), które ze względu na ich antropogeniczne zanieczyszczenie praktycznie nie nadawały się do picia.

Właściwa warstwa wodonośna była ukształtowana z piasków o różnej granulacji, w której zasoby wody artezyjskiej znajdowały się pod średnim ciśnieniem 0,27 MPa. Czynnikiem ten umożliwił pozyskanie wody podziemnej za pomocą studni wierconych jedynie w obniżeniach terenu na skraju Kępy Oksyw-

skiej. Zapewne był to realny powód, który skłonił mieszkańców do budowy wodociągu. Jednak nie można wykluczyć jeszcze innych dotychczas nieznanymi przesłanek i okoliczności.

CHRONOLOGIA ZDARZEŃ W PROCESIE BUDOWY WODOCIĄGU WIEJSKIEGO

Na podstawie znanych i opublikowanych dotychczas materiałów źródłowych³ wiadomo było jedynie, że wodociąg powstał przed I wojną światową. W publikacjach [1, 3] i kilku innych podaje się rok 1912 jako początek uruchomienia wodociągu, jednak bez przeprowadzenia kwerendy archiwalnej.

Szczegółowe kalendarium zdarzeń⁴ ustalono po dotarciu autora do dokumentu źródłowego w postaci zbioru protokołów⁵

³ AP Gd. 682/1348. Komisariat Rządu m. Gdyni. Akta wodociągów i kanalizacji. 1930-1932. Plan inwestycyjny Zakładu Wodociągów i Kanalizacji na rok budżetowy 1930/31, s. 221-224.

⁴ Zbiór protokołów z posiedzeń Rady Gminnej stanowią rękopisy w pisowni staroniemieckiej, którą wprowadzono do szkół i urzędów w 1901 roku w ramach reformy niemieckiej pisowni. Czytanie tekstu rękopisu jest zawsze uciążliwe i pracochłonne, tutaj dodatkowo ze względu na specyficzny charakter pisma różnych jego autorów. Autor dziękuje Pani dr phil. **Małgorzacie Stepko** za odczytanie oryginalnego tekstu rękopisu i jego przetłumaczenie.

⁵ AP Gd. 681/85. Zespół Gminy wiejskie z terenu miasta Gdyni. Protokółarz gminy Oksywie 1904-1926. Protokół z posiedzenia Rady Gminy w dniu 12.04.1911 roku, s. 38.

Rady Gminnej Oksywia z lat 1904-1926. Z dokumentów tych wynika, że na posiedzeniu Rady Gminnej w dniu 12 kwietnia 1911 roku jedenastu członków zdecydowało jednogłośnie, że podejmują: cyt. 1) „Budowę centralnego wodociągu z napędem silnikowo-wiatrowym [2] dla gminy Oksywie”, 2) „Do komisji dla przeprowadzenia niezbędnych prac wstępnych wyznaczono na przewodniczącego naczelnika gminy Augusta Śliwińskiego, właściciela gospodarstwa Adama Nowca i rentiera Michaela Hellmana”.

Z okresu 16 miesięcy trwania prac wstępnych wiadomo jedynie, że Komisja powołana przez Radę Gminną powierzyła zadanie znalezienia wykonawcy wodociągu Królewskiemu Urzędowi Melioracyjno-Budowlanemu w Gdańsku (Meliorationsbauamt zu Danzig). W odpowiedzi Komisja otrzymała oferty wykonania wodociągu wraz z kosztorysem od dwóch firm z Gdańska: A.W. Müllera (koszt budowy oszacowano na kwotę 17,65 tys. marek) oraz Ottona Bescha (19,425 tys. marek).

Na posiedzeniu Rady Gminnej w dniu 25 sierpnia 1912 roku Komisja przedstawiła członkom obie oferty. W wyniku głosowania jedenastu członków Rady wybrało jednogłośnie firmę Ottona Bescha, jako wykonawcę kompletnej „instalacji wodociągowej” (dalej: wodociągu) łącznie z pompą i silnikiem wiatrowym, zgodnie z kosztorysem przedstawionym w dniu 20 sierpnia 1912 roku. Jednocześnie Rada określiła następujące warunki realizacji i zobowiązania dla wykonawcy, które powinno zawierać zlecenie, to jest:

- 1) zapewnienie pięcioletniej gwarancji dla studni i pozostałych elementów wodociągu, w takim znaczeniu, że każda usterka i uszkodzenie, spowodowane nieprawidłowym montażem lub wadliwą jakością materiału, zostanie usunięte przez firmę na własny koszt;
- 2) Gmina zastrzegła sobie prawo wobec firmy do ewentualnych zmian struktury wodociągu, jeśli takowe będą konieczne; do budowy wodociągu wolno użyć wykonawcy tylko rur firmy Manesmann;
- 3) prace budowlane i instalacyjne należy rozpocząć natychmiast, a wodociąg ma być gotowy do użytku do dnia 1 grudnia 1912 roku; jeśli jednak prace zostaną zakłócone przez deszcz lub mróz, wówczas odstąpi się od ustalonego terminu.

Na kolejnym posiedzeniu Rady Gminnej w dniu 30 października 1912 roku jej członkowie podjęli jednogłośnie decyzję o potrzebie zaciągnięcia pożyczki w Gdańskiej Powiatowej Kasie Oszczędności (*Kreissparkasse zu Danzig*) na pokrycie kosztów budowy wodociągu w wysokości 28 tys. marek. Na tej podstawie można stwierdzić, że budowa wodociągu była finansowana z kasy gminnej po jej uzupełnieniu pożyczką.

Z następnych protokołów z posiedzeń Rady Gminnej dowiadujemy się, że sieć wodociągowa była rozbudowywana w kolejnych latach. Po upływie roku na posiedzeniu w dniu 11 października 1913 roku zatwierdzono treść umowy na budowę rurociągu, w celu zaopatrzenia w wodę budynków w pobliżu latarni morskiej⁶ na Oksywiu (patrz: rys. 1). O dalszym przedłużeniu sieci wodociągu o 160 m podjęto uchwałę w dniu 18 listopada 1919 roku, tym razem w celu umożliwienia podłą-

⁶ AP Gdy. 212/525. P.U.B.N. Państwowy Urząd Budownictwa Nadziemnego. Wykaz rok 1927. Dom z mieszkaniem zajmowanym przez latarnika o powierzchni 45,3 m², które składało się z dwóch pokoi i kuchni. Wartość domu w 1927 roku wynosiła 20 tys. zł.

czenia budynku organisty Michała Raszke (obecnie przy ul. płk. St. Dąbka 26 A). Koszty prac montażowych głównego rurociągu pokryto z budżetu Gminy, a roboty ziemne mieszkańcy wykonali sami społecznie. Za wykonanie przyłącza do budynku koszty miała pokryć kasa kościelna, względnie parafia.

ELEMENTY STRUKTURALNE WODOCIĄGU WIEJSKIEGO

Strukturę wodociągu odtworzono na fragmencie planu miasta i portu Gdyni z 1930 roku. W tym czasie składał się on ze studni wierconej wraz z pompą napędzaną silnikiem wiatrowym, wieżowego zbiornika wody i rurociągów o łącznej długości⁷ 1,518 km (patrz: rys. 1).

Studnia wiercona

Studnia wiercona znajdowała się w obniżeniu terenu na rzędnej 29,5 m n.p.m. W tym miejscu nad obudową studni wykonano kratową konstrukcję stalową wieży (rys. 2) o wysokości około 20 m, na której zainstalowano wielołopatkowy silnik wiatrowy (21 łopatek) do napędzania pompy tłokowej o wydajności 15 m³/h.

U podnóża wieży znajdował się niewielki budynek drewniany, w którym umieszczono wymienione obiekty wodociągowe i urządzenia napędowe. Zestaw przekładniowy z jednej strony był połączony pionowym wałem z silnikiem wiatrowym znajdującym się na wieży, natomiast z drugiej łączył pompę tłokową za pośrednictwem przestawnej sprzęgła.

Położenie wysokościowe pompy tłokowej było uwarunkowane poziomem zwierciadła wody w studni wierconej ze względu na ograniczoną wysokość jej ssania. Z tego powodu pompę tłokową umieszczono zapewne w sąsiedniej komorze obok studni wierconej.

W pierwszym ćwierćwieczu XX wieku silniki wiatrowe wykorzystywano głównie jako napęd agregatów prądotwórczych. Takie rozwiązanie zastosowano również w Gdyni na Kamiennej Górze dla budynku schroniska pw. św. Andrzeja Boboli, a także w folwarku na obszarze dworskim Redłowo [8] i w wielu innych miejscach. Konieczność ta wynikała z opóźnień w elektryfikacji Gdyni, którą rozpoczęto w 1925 roku, a zabudowania Oksywia⁸ elektryfikowano jeszcze później w okresie od lutego 1928 roku do jesieni 1930 roku.

Zbiornik wieżowy

Zbiornik wieżowy posadowiono na wzniesieniu o rzędnej terenu 41,47 m n.p.m. w odległości około 70 m od studni wierconej. Wzajemne usytuowanie obu obiektów było wyjątkowo korzystne dzięki naturalnemu ukształtowaniu terenu.

⁷ Długość sieci wodociągowej Starego Oksywia przejęta przez Zakład Wodociągów i Kanalizacji, po jego utworzeniu w dniu 1.04.1930 roku.

⁸ AP Gdy. 682/15, op. cit., s. 83. Budowa miasta Gdyni - zagadnienia organizacyjne i gospodarcze – referat prezentowany przez Delegata Rządu (Kierownika Zarządu miasta Gdyni) Mieczysława Bilka na Komisji Międzyministerialnej w dniu 18.10.1930 roku.



Rys. 2. Widok urządzeń wodociągowych na Oksywiu

AP Gdy. 90/2630. Zespół zbiorów fotografii miasta i portu w Gdyni 1920-1973. Fot. Oksywie od strony południowej na początku lat dwudziestych. Na pierwszym planie zabudowania rodziny Konkol na łuku drogi (ob. ul. Arciszewskich) prowadzącej z Oksywia wzdłuż brzegu zatoki do wsi Gdynia. Z lewej strony konstrukcja wieży z silnikiem wiatrowym oraz zbiornik wieżowy widoczny na drugim planie.

Zbiornik zajmował powierzchnię 55 m², w obrębie prywatnej działki zlokalizowanej przy ul. Oksywskiej (ob. plk. St. Dąbka 15A), której właścicielem od połowy lat dwudziestych XX wieku był rolnik Jan Koszałka. Z informacji uzyskanych od spadkobierców wynika, że działkę zakupił (gospodarstwo) od wdowy Albertyny Holcher. Jednak nie można wykluczyć, że nabył ją od sąsiedniego gospodarza Jana Denza (Denca), przez którego posesję wytyczono drogę dojazdową od zakupionej działki do ul. Oksywskiej.

Monolityczny zbiornik żelbetowy⁹ pojemności 70 m³ o kształcie cylindrycznym był podzielony wewnątrz betonową ścianką na dwie komory, a każda składała się z dwóch segmentów z przegrodą (rys. 3). Można sądzić, że zadaniem przegród było przeciwdziałanie stagnacji wody wskutek ukierunkowania jej ruchu w komorze.

Zbiornik umieszczono na wieży wykonanej z dwunastu pionowych słupów żelbetowych. Szkielet zewnętrznej podbudowy zbiornika stanowiło osiem słupów, które rozmieszczono na obwodzie koła o średnicy około 5,5 m. Cztery pozostałe słupy rozmieszczono w narożnikach wewnętrznej podbudowy wieży o podstawie w kształcie kwadratu o boku długości około 3 m. Przestrzeń pomiędzy słupami wypełniono cegłą, tworząc pomieszczenie (szyb) w kształcie prostopadłościanu o wysokości około 6,5 m. W jego wnętrzu ustawiono drabinę, a tak-

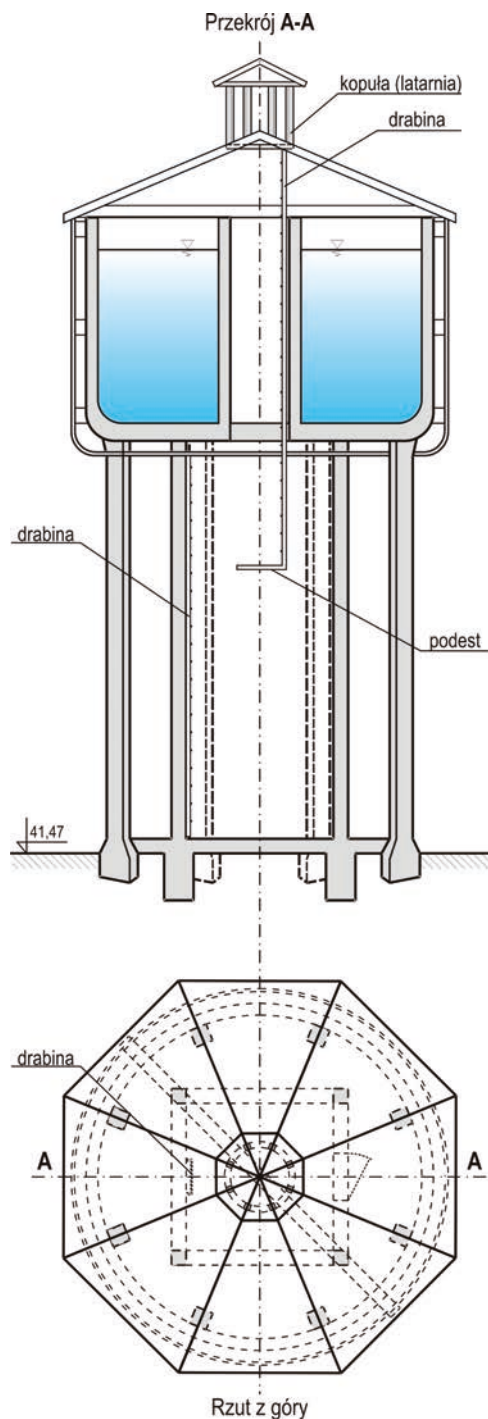
⁹ Opis konstrukcji zbiornika sporządzono na podstawie relacji obecnej właścicielki działki, ponieważ oryginalnej dokumentacji technicznej zbiornika wieżowego nie odnaleziono w archiwach. Rysunek zbiornika na podstawie opisu i fotografii opracowała Alicja Kulbik, a wszystkie rysunki techniką komputerową wykonała Grażyna Guzowska.

że zamontowano rury wodociągowe z uzbrojeniem. Drabina ta umożliwiała wejście na podest w pobliże cylindrycznego otworu o średnicy około 1,5 m, który znajdował się w dnie komory zbiornika. We wnętrzu cylindra była druga drabina sięgająca dachu wieży. W centralnym miejscu dachu umieszczono przeszkloną od góry kopułę (nazywaną latarnią), która zapewniała oświetlenie wnętrza obiektu i jego wentylację. Budowlę przykryto drewnianą konstrukcją dachu pokrytego papą.

W celu uzyskania izolacji termicznej zbiornika zastosowano szczelinę powietrzną pomiędzy żelbetową ścianą komory a jego betonową obudową zewnętrzną typu lekkiego.

Sieć wodociągowa

Główny przewód zasilający łączył pompę tłokową posadzoną na fundamencie obok studni wierconej z pomieszczeniem (szybem) u podstawy zbiornika wieżowego. W pomieszczeniu tym, zwanym komorą zasuw, przewód zasilający rozdzielał się na dwa rurociągi pionowe doprowadzone do obu komór. Przewody te umieszczono symetrycznie w pobliżu narożników szybu. W każdej z dwóch komór umieszczono także odrębne rury odpływowe, które łączyły się w komorze zasuw we wspólny rurociąg zasilający. Wodociąg ten miał średnicę 100 mm na początkowym odcinku od zbiornika wieżowego do ul. Oksywskiej, a następnie rozgałęział się na dwa przewody ϕ 80 w kierunku ul. ks. A. Muchowskiego i skrzyżowania z ul. Arenda Dickmana.



Rys. 3. Zbiornik wieżowy Oksywie

Na terenie Starego Oksywia przewody wodociągowe znajdowały się w trzech ulicach: Dickmana (340 m), Oksywskiej (530 m) i ks. Muchowskiego (400 m) wraz z prostym odgałęzieniem w kierunku latarni morskiej (260 m). Na sieci wodociągowej znajdowało się 10 hydrantów o średnicy 80 mm. Przewody wykonano z rur firmy Manesmann.

TRUDNOŚCI I KOSZTY EKSPLOATACJI WODOCIĄGU

Konserwacją i naprawami wodociągu zajmowała się firma Ottona Bescha, która wybudowała go. W protokole¹⁰ Rady

¹⁰ AP Gdych. 681/85, op. cit., s. 64 a.

Gminnej Oksywia z posiedzenia w dniu 2 listopada 1920 roku znajduje się zapis: „aby pokryć wydatki za wodociąg zezwala się, by tymczasowo za rok bieżący pobierać o 100% więcej, a Beschowi¹¹ dawać wpłaty”. Podwyżkę wyrażoną w procentach odnoszono do opłaty bazowej (dosłownie cyt.: „pierwszej normy przedwojennej”) w pierwszym roku eksploatacji, której wartości nie ustalono na podstawie cytowanych materiałów. Dodatkowe pieniądze z podwyżki przeznaczono na naprawę hydrantów i silnika wiatrowego napędzającego pompę.

Lokalny wodociąg z każdym rokiem jego użytkowania stwarzał coraz większe trudności eksploatacyjne, a w konsekwencji wzrastał wskaźnik opłat jednostkowych za pobraną wodę w przeliczeniu na 1 mieszkańca. Niestety nie dysponowano funduszem remontowym na pokrycie kosztów awarii i napraw, ponieważ wartość bazową wskaźnika ustalono na podstawie tylko bieżących kosztów utrzymania wodociągu bez uwzględnienia amortyzacji i nakładów ogólnych.

Z protokołu posiedzenia Rady Gminnej Oksywia¹² w dniu 21 października 1921 roku wynika, że nastąpił dalszy 100% wzrost opłaty na pokrycie kosztów eksploatacji wodociągu. Nadmierne obciążenie kosztami napraw użytkowników wodociągu skłoniło Radę Gminną do poszukiwania oszczędności. Na posiedzeniu Rady w dniu 7 stycznia 1922 roku uchwalono¹³, że cyt. „wobec wielkich kosztów i niedogodności dostawy kolejną z Gdańska w terażniejszych czasach należy sprowadzić materiały (szyny, kuźnię połową i narzędzia) wozami gminy, jak dawniej bywało, poprzez tak zwany Vorspann¹⁴”.

Po upływie dwóch miesięcy Rada Gminna¹⁵ zdecydowała, że należy powierzyć firmie Ottona Bescha gruntowną naprawę wodociągu. Jednak brak w kasie gminy pieniędzy na remont wodociągu skłonił Radę do zaciągnięcia pożyczki. W związku z tym ustalono, że konieczne jest sporządzenie przez wykonawcę kosztorysu wstępnego.

Z kolejnego protokołu z posiedzenia Rady Gminnej¹⁶ z dnia 12 czerwca 1922 roku dowiadujemy się, że kosztami naprawy wodociągu będą obciążeni jego użytkownicy w wysokości 300-krotnej kwoty pierwszej normy przedwojennej. Po upływie kwartału na posiedzeniu Rady w dniu 21 października 1922 roku podjęto kolejną uchwałę, że rozpoczęta naprawa wodociągu ma być ukończona pomimo trudności finansowych. W dwa miesiące później w dniu 30 grudnia 1922 roku Rada¹⁷ zatwierdziła swego rodzaju statut gminnego wodociągu. Równocześnie zobowiązała wójta do wydania policyjnego rozporządzenia, w którym będzie zawarte stwierdzenie, że cyt. „w tutejszej gminie nie ma żadnej innej wody do użytku oprócz wodociągowej”. Prawdopodobnie rosnące koszty eksploatacji wodociągu spowodowały uchylanie się od ich ponoszenia przez część mieszkańców gminy.

¹¹ AP Gdych. 682/360. Umowa z firmą „Franciszek Adamski i Ska” na roboty studniarskie przy Kolonii Rybackiej; 1928-1929. Oferta na papierze firmowym Zakładu Wiertniczo-Studniarskiego Ottona Bescha i Syna, który założono w 1890 roku. Fabryka i składnica mieściła się w Gdańsku przy ul. Weidengasse (ob. Łąkowa) 25. Filia biura mieściła się przy Szosie Gdańskiej w Gdyni.

¹² AP Gdych. 681/85, op. cit., s. 68 a.

¹³ AP Gdych. 681/85, op. cit., s. 69 a.

¹⁴ Vorspann (podwoda) – obowiązek dostarczenia przez ludność środka transportu do dyspozycji organu administracji państwowej i wojska wraz z obsługą.

¹⁵ AP Gdych. 681/85, op. cit., s. 71.

¹⁶ AP Gdych. 681/85, op. cit., s. 74.

¹⁷ AP Gdych. 681/85, op. cit., s. 76.

Po upływie niespełna roku w dniu 15 listopada 1923 roku Rada Gminna¹⁸ uchwaliła jednogłośnie, że firma Ottona Bescha ma po raz kolejny naprawić wodociąg, a zapłata za wykonane prace nastąpi z kasy gminnej. Równocześnie ustalono, że ręczne roboty podczas naprawy wodociągu wykonają kolejno jego użytkownicy systemem gospodarczym (dosłownie: chałupniczo).

Na następnym posiedzeniu Rady Gminnej¹⁹ w dniu 31 stycznia 1924 roku stwierdzono, że koszt eksploatacji wodociągu osiągnął wysokość 200 000-krotną (sic!) sumę normy przedwojennej²⁰.

Oprócz rosnących kosztów utrzymania wodociągu pojawiły się pierwsze niedobory ilościowe w zaspokojeniu pełnego zapotrzebowania na wodę mieszkańców gminy. W celu ograniczenia zużycia wody Rada Gminy²¹ w dniu 14 marca 1925 roku uchwaliła ogólny zakaz jej poboru na prowadzonych budowach. Równocześnie, powołując się na niniejszą uchwałę, zabroniła używania wody z wodociągu gminnego na budowie piekarni, której właścicielem był M. Thymian, zamieszkały w Gdyni.

W poszukiwaniu dochodu Rada Gminy²² uchwaliła na posiedzeniu w dniu 15 lipca 1925 roku, że opłata za korzystanie z wody wodociągowej przez letników wynosić będzie 1 złoty od osoby powyżej 10 roku życia. Natomiast od właściciela pensjonatu Holchera należy pobierać w sezonie letnim 100 zł za pobór wody z wodociągu.

PROBLEMY EKSPLOATACYJNE WODOCIĄGU WIEJSKIEGO PO PRZEJĘCIU GO PRZEZ MIASTO GDYNIA

Z inicjatywy Rady Gminy w Gdyni²³ nastąpiło formalne przyłączenie gminy Oksywie²⁴ do Gdyni w dniu 9 stycznia 1926 roku, co zintensyfikowało protesty jej mieszkańców²⁵. Konflikt

¹⁸ AP Gdy. 681/85, op. cit., s. 84 a.

¹⁹ AP Gdy. 681/85, op. cit., s. 86.

²⁰ Gwałtowna podwyższenie opłat na potrzeby wodociągu nastąpiła wskutek hiperinflacji wartości marki polskiej od połowy 1923 roku. Na przykład od września do końca października 1923 roku wartość pieniądza uległa zmniejszeniu 6,5-krotnie osiągając paritet 1 dolar = 1,612 mln marek polskich. Hiperinflację zakończyła reforma W. Grabskiego, która wprowadziła 29 kwietnia 1924 roku złoty polski jako obowiązującą walutę w kraju po kursie (1 dolar = 5,18 zł). Prywatny Bank Polski dokonał wymiany starej waluty tj. marki polskiej na złotego w relacji 1,8 mln marek polskich na 1 złotego.

²¹ AP Gdy. 681/85, op. cit., s. 94 a.

²² AP Gdy. 681/85, op. cit., s. 95 a - 96.

²³ AP Gdy. 681/85, op. cit., s. 77 a - 78. Wniosek o włączenie gminy Oksywie do powiatu wejherowskiego albo bezpośrednio do Gdyni złożyła niniejsza Rada Gminna w Gdyni w dniu 6.11.1922 roku. Wniosek spotkał się ze stanowczym sprzeciwem na posiedzeniu Rady Gminnej Oksywia w dniu 1.02.1923 roku.

²⁴ Dz.U.1926.1.7. Rozporządzenie Rady Ministrów o przyłączeniu gminy Oksywie do gminy Gdynia z dnia 30.12.1925 roku.

²⁵ AP Gdy. 681/85, op. cit., s. 97 a. Uchwały Rady Gminnej Oksywia z dnia 26 stycznia 1926 roku w sprawie połączenia gmin Oksywia i Gdyni, cyt. dosłownie: „*tutejsza Rada Gminna jest jednogłośnie przeciw tej złączności. Oksywie jako najstarsza gmina na Oksywskiej Kępie chce nadal pozostać jako gmina samodzielna i pod żadnym względem nie oddamy naszego sołectwa do gminy Gdynia bez wysłuchania wszystkich członków tutejszej gminy. W każdym razie oczekujemy odpowiedzi na naszą skargę w tej sprawie od 11 grudnia 1925 roku do Najwyższego Trybunału Administracyjnego w Warszawie. Jako delegatów w tej sprawie do przedłożenia Panu Staroście wybrano Panów: Miotkę, Grünwalda i Kasse*”. Na kolejnym posiedzeniu Rady, po czterech dniach, wybrano tych samych delegatów plus Denca, w celu przedstawienia sprawy Wojewodzie Pomorskiemu w Toruniu.

ten przerodził się w antagonistyczny stosunek mieszkańców Oksywia do poczynań władz w Gdyni ze szkodą dla obu stron.

Pozornie korzystną konsekwencją konsolidacji gmin dla mieszkańców Oksywia było obciążenie budżetu Magistratu miasta Gdyni rosnącymi kosztami naprawy i eksploatacji wodociągu²⁶. Od tej chwili mieszkańcy nie ponosili bezpośrednio rosnących kosztów eksploatacji wodociągu, tylko płacili ryczałt za pobór wody bez ograniczeń ilościowych ze względu na brak opomiarowania (wodomierzy). Eksploatacja niewielkiego wodociągu okazała się dodatkowym obciążeniem dla budżetu miasta w okresie narastającego deficytu budżetowego. Na utrzymanie wodociągu wiejskiego²⁷ w I kwartale 1927 roku Magistrat wydał 2328 zł wobec planowanych 517 zł, a dochód ze sprzedaży wody wyniósł tylko 611 zł. Ujemny bilans dochodów i wydatków poniesionych przez Magistrat był spowodowany koniecznością przeprowadzenia gruntownego remontu wodociągu.

Burmistrz Augustyn Krause przywołuje poniesione wydatki na naprawę wodociągu w pisemnej odpowiedzi²⁸ na skargę mieszkańców Oksywia do Wojewody Pomorskiego²⁹, chociaż dotyczyła ona wielomiesięcznych opóźnień w elektryfikacji gminy Oksywie. Burmistrz tłumaczy ten fakt przedłużającymi się negocjacjami Magistratu z Kierownictwem Marynarki Wojennej (MW) w Warszawie. Rozmowy i wymiana korespondencji dotyczyła zgody na lokalizację transformatora na terenie warsztatów Marynarki Wojennej, który umożliwiłby budowę odcinka linii elektrycznej do zabudowań Oksywia. Ponadto obwiniał poprzedniego sołtysa Augusta Grünwalda za *nadzwyczaj marny stan wodociągu z powodu jego opieszłości i niedbalstwa* (cytat użytych wyrazów podano kursywą).

W następnym roku budżetowym³⁰ 1928/29 problem zaopatrzenia w wodę mieszkańców Oksywia nasilił się, a władze miasta nie wykorzystywały nawet preliminowanej kwoty 500 zł na konserwację wiatraka do pompowania wody. Usprawiedliwienia władz można poszukiwać chociażby w zaangażowaniu w doraźne rozwiązywanie narastających problemów eksploatacji stacji wodnej przy ul. Starowiejskiej [4], a szczególnie trudności wykonawczych po rozpoczęciu budowy wodociągu miejskiego [5, 6] dla Śródmieścia Gdyni i najbliższych okolic (Grabowa i Chyłońskich Działek Leśnych).

W tej sytuacji mieszkańcy Oksywia zainteresowali codzienną prasę problemem braku wody. W Gazecie Gdańskiej³¹ ukazała się w połowie 1928 roku krytyczna notka o władzach miasta, które obarcza się winą za katastrofalny stan wodociągu. Autor notki prasowej stwierdza, że: cyt. „*dzielnica Oksywie zawsze była traktowana po macoszemu, a mieszkańcy Oksywia zostali zmuszeni do szukania wody w rowach i zanieczyszczonych studniach, które były od wielu lat nieczynne*”.

²⁶ AP Gdy 682/245. Sprawozdanie Komisariatu Rządu m. Gdyni z wykonania budżetu zwyczajnego za I kwartał 1927 roku, s. 5.

²⁷ Ibidem, s. 19. Sprawozdanie rachunkowe Magistratu za I kwartał 1927 roku.

²⁸ 682/171. Miscelania, tom II. Odręcznie napisana odpowiedź burmistrza Gdyni A. Krausego do Wojewody Pomorskiego na skargę mieszkańców Oksywia z dnia 16.12.1927 roku, s. 711-712.

²⁹ 682/171. Ibidem, s. 707-708. Skarga mieszkańców Oksywia z dnia 4.11.1927 roku na Władze Miejskie Gdyni do Wojewody Pomorskiego z powodu opóźnień w elektryfikacji dzielnicy, którą podpisało 25 mieszkańców.

³⁰ AP Gdy. 682/246. Sprawozdanie rachunkowe z wykonania budżetu administracji Magistratu miasta Gdyni za rok 1928/29, s. 11.

³¹ Notka prasowa pt. „Oksywie bez wody”. Gazeta Gdańska (Echo Gdańskie) nr 127 z dnia 5.06.1928 roku, s. 5.

Trudno jednoznacznie ocenić, w jakim stopniu protesty mieszkańców Oksywiu przyczyniły się do burzliwych przemian w funkcjonowaniu administracji miejskiej Gdyni. Wojewoda Pomorski spowodował rozwiązanie Rady Miejskiej i dymisję Magistratu w dniu 1 listopada 1928 roku, a także zawiesił w czynnościach służbowych burmistrza A. Krausego. Początkowo władze państwowe powołały Delegata Rządu Mieczysława Bilka przy nowym Magistracie w Gdyni, a funkcje rozwiązanej Rady Miejskiej powierzono Izbie Wojewódzkiej w Toruniu. W ramach usprawnienia administracji w mieście nowa władza zreorganizowała Wydział Techniczny, zmieniając prawie cały personel³². Do prowadzenia inwestycji wodociągowo-kanalizacyjnych w mieście powołano Oddział Budowy Wodociągów i Kanalizacji przy Magistracie w Gdyni, którego kierownikiem w lutym 1929 roku został inż. Mieczysław Michalski [7]. W przygotowanym planie budżetu miasta na rok 1929/30 zapisano naprawę wodociągu na Oksywiu jako zadanie z mocną argumentacją: cyt.³³ *W studni nie ma żadnego ciśnienia, tak że ona nie jest w stanie napędnąć zbiornik. Wobec tego Oksywie jest stale bez wody. Stan ten ze względów zdrowotnych i pożarowych jest groźny*. Niestety narastający deficyt w finansach miasta w tym okresie znacząco spowolnił tempo prac inwestycyjnych wskutek trudności w pozyskaniu przez miasto kolejnych kredytów. W drugim półroczu 1929 roku na kontynuację rozpoczętych inwestycji miejskich, w tym budowy wodociągów, zabrakło kwoty³⁴ 14,55 mln zł. Nowe władze miasta intensywnie zabiegały o uzyskanie kredytów i ich poręczenia³⁵ na szczeblu wojewódzkim i rządowym przez cały 1929 rok. W tych trudnych okolicznościach, zapewne najważniejszą przesłanką do podjęcia działań naprawczych, był problem w zaopatrzeniu w wodę koszar wojskowych Marynarki Wojennej (MW) [11]. Z pism urzędowych burmistrza A. Krausego³⁶ wynika, że wszelkie inwestycje na terenie Oksywiu mogły być prowadzone jedynie za zgodą kierownictwa MW.

DORAŻNE PRACE NAPRAWCZE WODOCIĄGU WIEJSKIEGO

W celu zabezpieczenia potrzebnej ilości wody mieszkańcom Starego Oksywiu była konieczna modernizacja eksploatowanego ujęcia wody, które składało się ze studni wierconej z pompą napędzaną wiatrakami. Prace te stały się możliwe po doprowadzeniu energii elektrycznej na ul. Arciszewskich.

³² AP Gdy. 682/2086. Memoriały do władz państwowych. 1929-1930. Sprawozdanie Komisarycznego Zarządu miasta Gdyni za czas od 1.04.1928 roku do 1.06. 1930 roku, s. 3-71.

³³ AP Gdy. 682/252. Organizacja służby technicznej. 1929. Referat Magistratu o inwestycjach miejskich na czas od 1.04.1927 roku do 31.03.1932 roku, s. 9-245.

³⁴ AP Gdy. 682/1114. Materiały informacyjne o rozwoju Gdyni. 1935-1939. Notka o inwestycjach miasta Gdyni do Dyrektora Departamentu Morskiego Rządu RP z dnia 4.V.1929 roku, s. 102-105.

³⁵ AP Gdy. 682/240. Zbiór materiałów budżetowych. 1929-1930. Liczna korespondencja w sprawie uzyskania poręczenia kredytów z Banku Gospodarstwa Krajowego pomiędzy Magistratem – Wojewodą Pomorskim – Ministerstwem Skarbu, s. 32-42.

³⁶ AP Gdy. 682/171, op. cit., s. 711-712. Pismo Burmistrza do Wojewody Pomorskiego z 16.12.1927 roku Burmistrz wyjaśnia, że każda inwestycja w dzielnicy Oksywie wymaga zgody Kierownictwa MW, co wydłuża cykl inwestycyjny.

W ramach prac remontowo-modernizacyjnych firma Grobelski & Czapliski³⁷ zmontowała prowizoryczną pompownię (nową pompę wraz z silnikiem elektrycznym) na przygotowanym betonowym fundamencie, po uprzednim rozmontowaniu starej pompy. Ponadto firma wymieniła na nowe dwie istniejące studnie publiczne (zdroje uliczne), aby umożliwić korzystanie z wody wodociągowej większej liczbie odbiorców. Prawdopodobną ich lokalizację ustalono na podstawie oznaczeń na planie zabudowy Oksywiu. Pierwsza znajdowała się w pobliżu zabudowań rodziny Konkol na łuku drogi (ob. ul. Arciszewskich), a druga na końcu odgałęzienia ułożonego w ul. Dickmana (patrz: rys. 1). Ponadto dokonano wymiany dziewięciu hydrantów podziemnych na eksploatowanej sieci wodociągowej za kwotę 6598 zł. Koszt zamontowania prowizorycznej stacji pomp wyniósł 965 zł, a wymiana istniejących studzienek publicznych na nowe 1711 zł.

Po doraźnym remoncie wodociągu w roku budżetowym 1929/30 podłączono czternastu nowych odbiorców przy ul. Oksywskiej (ob. plk. St. Dąbka) i ks. A. Muchowskiego. Na każdym przyłączy wykonanym z rur stalowych ocynkowanych ϕ 40 zamontowano zasuwę domową ϕ 50. Do połączenia nowej rury przyłącza z istniejącym rurociągiem ϕ 100 użyto nasady rurowej, która umożliwiła nawiercenie otworu w eksploatowanej rurze firmy Manesmann. Koszt wykonania przyłącza wyniósł 312 zł.

RUROCIĄG DO MARYNARKI WOJENNEJ

Modernizacja starego ujęcia wody wraz z wymianą uzbrojenia sieci umożliwiła rozszerzenie obszaru zasilania wodociągu wiejskiego na teren koszar wojskowych MW³⁸. O tej inwestycji wspomina prof. Karol Pomianowski [12] jako o prowizorycznym połączeniu obu sieci, ponieważ faktyczna konsolidacja nastąpiła później, w roku budżetowym 1932/33 na podstawie umowy³⁹ z Marynarką Wojenną.

Jak wynika ze szkicu powykonawczego (rys. 4), rurociąg ϕ 80 długości 450 m połączył zbiornik wieżowy Oksywie z istniejącą studnią na terenie koszar MW.

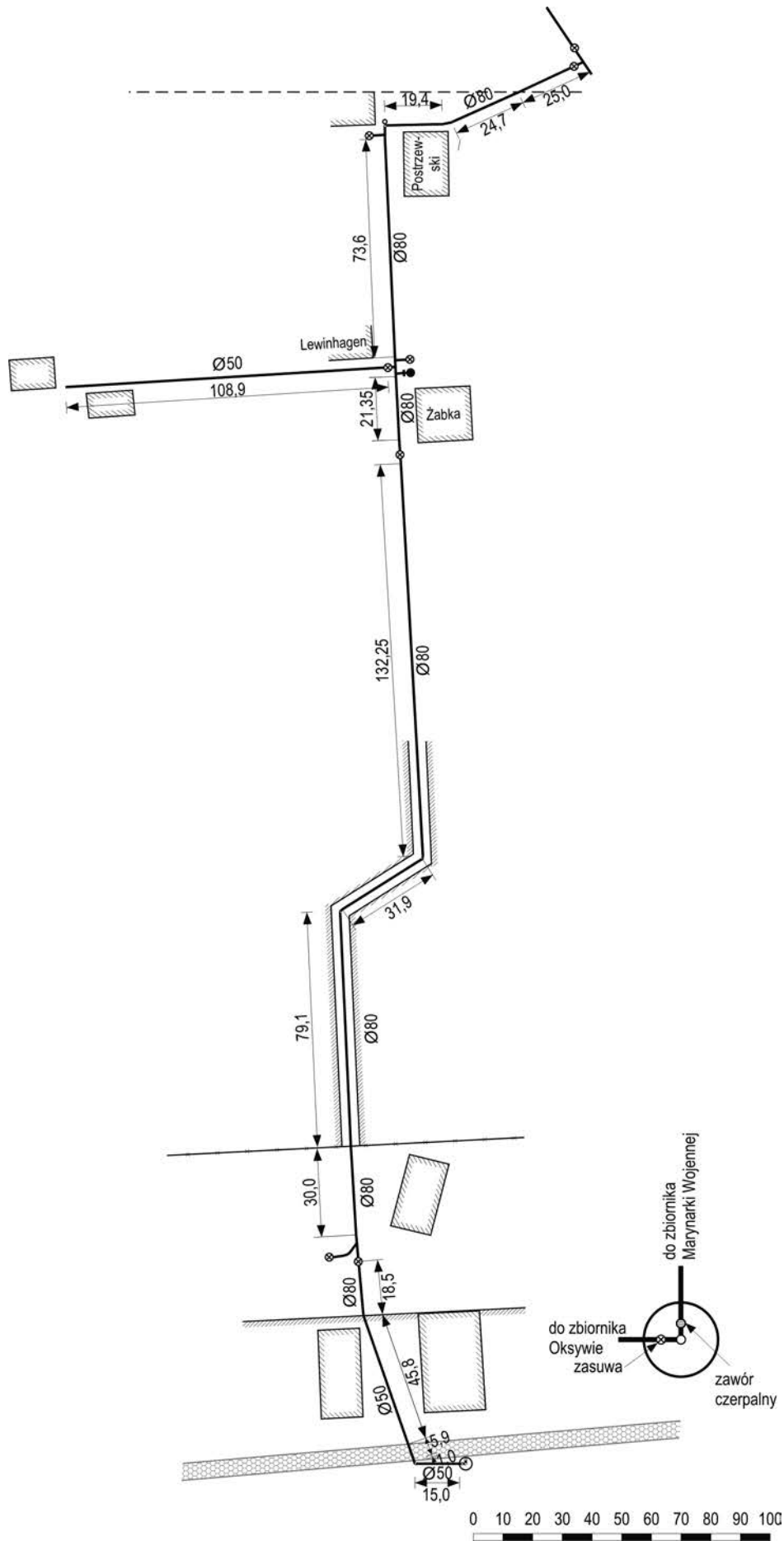
Studnia ta miała także połączenie ze zbiornikiem MW o nieustalonej dotychczas lokalizacji. Dodatkowo była ona wyposażona w zawór czerpalny ϕ 40, co może wskazywać na pełnienie przez nią funkcji studni publicznej (zdroju ulicznego).

Na początkowym odcinku nowego rurociągu ϕ 80 wykonano odgałęzienie ϕ 50 do dwóch budynków (ob. ul. Kępa Oksywska). Ponadto zamontowano trzy zawory ϕ 80 i sześć ϕ 50, co świadczy o planowanej rozbudowie sieci rozdzielczej w tym rejonie. Całkowity koszt tej inwestycji wyniósł 19 204 zł, czyli był dwukrotnie większy aniżeli modernizacja wodociągu wiejskiego.

³⁷ AP Gdy 768/28. Zespół Przedsiębiorstwa Miejskie w Gdyni. Zakład Wodociągów i Kanalizacji (ZWIK) Sprawozdanie z działalności 1927-1933. Wykaz inwestycji w roku budżetowym 1929/30, s. 191.

³⁸ Autor nie uzyskał danych technicznych wodociągu Marynarki Wojennej (MW), który swym zasięgiem obejmował teren koszar i portu wojennego, pomimo usilnych starań w instytucjach wojskowych.

³⁹ AP Gdy. 682/1348, op. cit., s. 112 – 116. Umowa podpisana w maju 1932 roku przez Komisarza Rządu w Gdyni mjr. Zygmunta Zabierzowskiego oraz Komendanta Portu Wojennego kmdr. por. W. Filipowicza.



Rys. 4. Szkic powykonawczy połączenia wodociągu Oksywie z zabudowaniami wojskowymi

Dalsze dzieje wodociągu wiejskiego na Oksywiu są związane z budową układu wodociągowego dla Nowego Oksywiu i sąsiedniej gminy Obłuże, które będą przedmiotem rozważań w drugiej części artykułu.

PODSUMOWANIE

W ramach wieloletnich badań dziedzictwa technicznego infrastruktury zamieszczono w niniejszej pracy nieznaną materiał archiwalny o genezie Gdyńskiego Systemu Wodociągowego (GSW). Pozyskana wiedza historyczna o wodociągu wiejskim na Oksywiu dokumentuje początek budowy GSW, od którego rozpoczął się ciągły proces jego rozwoju przez ponad 100 lat do teraźniejszości.

O wyjątkowości przedsięwzięcia świadczy fakt, że wodociąg oksywski w czasie jego powstania był jedynym zidentyfikowanym na terenie gmin wiejskich na ziemiach polskich pod zaborami. Powszechnie ludność wiejska przed i po I wojnie światowej zaopatrywała się w wodę za pomocą studzien kopanych, a szczególnie wyjątek stanowiły studnie wiercone.

Przyczyny powstania wodociągu wiejskiego na Oksywiu nie zostały w pełni udokumentowane. W materiałach archiwalnych istnieją pośrednie dowody na hydrogeologiczne ograniczenia w pozyskaniu wody podziemnej za pomocą studni kopanych na terenie Kępy Oksywskiej. Na tej podstawie można domniemywać, że przyczyną decyzji o budowie wodociągu były trudności w dostępie mieszkańców Oksywiu do wody pitnej. W późniejszym okresie mieszkańcy Kępy Oksywskiej wielokrotnie wykorzystywali ten fakt jako argument w różnych petycjach do władz. Okoliczności te nie umniejszają wyjątkowości tej decyzji na tle katastrofalnego stanu zaopatrzenia w wodę mieszkańców gmin wiejskich na ziemiach polskich pod zaborami. Z tego powodu uchwała o budowie wodociągu powinna budzić uznanie i szacunek dla wszystkich członków Rady Gminnej, a szczególnie przewodniczącego gminy Augusta Śliwińskiego. Warte jest podkreślenia to tym bardziej, że uchwałę podjęto jednogłośnie, pomimo bardzo trudnej sytuacji finansowej gminy, o czym świadczy zaciągnięcie w 1912 roku kredytu inwestycyjnego w wysokości 28 tys. marek w Powiatowej Kasie Oszczędnościowej w Gdańsku.

Równie rozsądną decyzją Rady Gminnej było powierzenie przeprowadzenia procesu inwestycyjnego Królewskiemu Urzędowi Melioracyjno-Budowlanemu w Gdańsku. Z kolei urząd zaproponował na wykonawcę wodociągu doświadczoną firmę, z trzydziestoletnią praktyką, Ottona Bescha z Gdańska. Wybór wykonawcy okazał się trafny do tego stopnia, że współpraca trwała nieprzerwanie od zaprojektowania inwestycji w 1912 roku, poprzez budowę wodociągu, a następnie jego wieloletnią eksploatację co najmniej do końca 1925 roku.

Projekt wodociągu przewidywał jego zasilanie w wodę ze studni wierconej za pomocą pompy tłokowej z napędem silnikiem wiatrowym. Zastosowane rozwiązanie techniczne było korzystne, chociaż wymuszone brakiem energii elektrycznej w osadzie. Z kolei zbiornik wieżowy o monolitycznej konstrukcji żelbetowej stanowił obiekt, który dominował na horyzoncie w wiejskim pejzażu Kępy Oksywskiej przez dziesiątki lat obok wieży kościoła pw. św. Michała Archanioła. Znany obecnie stan struktury sieci wodociągowej dla starej części Oksywiu pocho-

dzi z I kwartału 1930 roku, gdy została ona zinwentaryzowana i przedstawiona na planie przez utworzony Zakład Wodociągów i Kanalizacji. Z informacji zawartych w materiałach archiwalnych dowiadujemy się dodatkowo, że przewody wodociągowe budowano sukcesywnie odcinkami przez kilka lat.

Zapisy w protokołach z posiedzeń Rady Gminnej od 1920 roku dowodzą, że wodociąg wskutek awarii i koniecznych napraw stwarzał z każdym rokiem jego użytkowania coraz większe trudności eksploatacyjne. Na rosnące koszty eksploatacji wodociągu i koniecznych napraw nałożyła się dodatkowo hiperinflacja, co spowodowało w 1924 roku wzrost opłat o 200 tys. razy w stosunku do normy ustalonej po jego uruchomieniu. Sytuacja ta wraz z pogarszającym się stanem technicznym wodociągu zmusiła władze gminne Oksywiu do wprowadzenia nakazów administracyjnych. Pierwsza uchwała Rady z 1922 roku dotyczyła nakazu wydania przez wójta rozporządzenia o charakterze policyjnym, które miało zmusić wszystkich mieszkańców do solidarnego ponoszenia obciążeń finansowych. Część mieszkańców uchylała się od opłat, tłumacząc, że nie korzysta z wodociągu tylko pobiera wodę z innych źródeł. Druga uchwała Rady z 1925 roku o wprowadzeniu zakazu poboru wody z wodociągu na realizowanych budowach, świadczy o wystąpieniu jej niedoborów wskutek drastycznego pogorszenia się jego stanu technicznego.

Po przyłączeniu gminy Oksywie do Gdyni na początku 1926 roku, wbrew woli jej mieszkańców, obarczono problemem zaopatrzenia w wodę władze Magistratu. Na początku eksploatacja wodociągu okazała się deficytowa dla budżetu miasta wskutek wydatków poniesionych na remont w I kwartale 1927 roku. Szybko okazało się, że poniesione nakłady były niewystarczające. W konsekwencji w 1928 roku nasiliło się wzajemnie obwinianie władz przez mieszkańców i odwrotnie za katastrofalny stan techniczny wodociągu.

Petycje mieszkańców do władz wszystkich szczebli, a nawet krytyczne notki w prasie codziennej nie przyniosły oczekiwanej poprawy, gdyż był to okres burzliwych przemian w administracji po rozwiązaniu przez Wojewodę Pomorskiego Rady Miejskiej i dymisji Magistratu w Gdyni.

Nowa władza po 1 listopada 1928 roku zreorganizowała Wydział Techniczny w Magistracie w Gdyni oraz powołała Oddział Budowy Wodociągów i Kanalizacji. Jego personel pod kierownictwem inż. M. Michalskiego przystąpił w 1929 roku do modernizacji wodociągu na Oksywiu. W ramach tych prac wymieniono pompę wiatrową na zasilaną silnikiem elektrycznym, dokonano także wymiany hydrantów i studni publicznych. Ponadto rozszerzono zasięg oddziaływania wodociągu przez połączenie zbiornika wieżowego „Oksywie” z istniejącą studnią na terenie koszar Marynarki Wojennej.

Materiał zawarty w publikacji ma walor poznawczy, ponieważ stanowi wiarygodny przekaz wiedzy historycznej o ludziach i zdarzeniach z przeszłości. Zdaniem autora upoważnia on do zmiany wcześniej przyjętej daty 17 marca 1927 roku jako narodzin Gdyńskiego Systemu Wodociągowego (GSW) na dzień **12 kwietnia 1911 roku**, tj. podjęcia decyzji o budowie wodociągu dla gminy Oksywie. Wcześniejsze ustalenia nie uwzględniały procesu konsolidacji istniejących wodociągów w osadzie wiejskiej Oksywie i osiedlu na Kamiennej Górze [5] z później wybudowanym układem wodociągowym dla tzw. Gdyni Właściwej (Śródmieścia). Z tego powodu uważano dotychczas dzień 17 mar-

ca 1927 roku, tj. przeprowadzenia lustracji terenu przez prof. Karola Pomianowskiego w celu opracowania założeń do koncepcji budowy wodociągów, jako początek tworzenia GSW [6].

LITERATURA

1. Czerwińska D., Jargoń U.: Rys historyczny powstania i rozwoju wodociągów miejskich w Gdyni (lata 1922-1997). [W]: Gdyńska Gospodarka Komunalna – rys historyczny. Praca zbiorowa pod kierunkiem T. Kuplickiego. Towarzystwo Miłośników Gdyni. Urząd Miasta Gdyni. Część II. Gdynia 1998, 157-201.
2. Jagodziński W.: Silniki wiatrowe. PWT. Warszawa 1959.
3. Krause W.: Gospodarka komunalna Gdyni w XX-leciu Polski Ludowej. Prezydium Miejskiej Rady Narodowej w Gdyni. Gdynia 1968, s. 17.
4. Kulbik M.: Projekt, budowa i eksploatacja prowizorycznego wodociągu miejskiego w Gdyni (1926 – 1930). Inżynieria Morska i Geotechnika, nr 2/2017, s. 51-57.
5. Kulbik M.: Wodociągi w międzywojennej Gdyni. Rocznik Gdyński 12/2016. Towarzystwo Miłośników Gdyni (TMG), 57-72.
6. Kulbik M.: Zaopatrzenie Gdyni w wodę w dwudziestolecie międzywojennym. Inżynieria Morska i Geotechnika, nr 5/1995, 203-211.
7. Kulbik M.: Notka biograficzna o prof. M. Michalskim. Rocznik Gdyński, 12/1996, 244-246.
8. Małkowski K.: Gdynia nasze miasto. Kolibki, Orłowo, Redłowo, Mały Kack. Gdańsk 2009, s. 150.
9. Mordawski J. (red.): Gdyńscy Kaszubi. Zrzeszenie Kaszubsko-Pomorskie Oddział w Gdyni. Gdynia 2006, s. 46, tab. III.
10. Niesyt J., Piekarek-Jankowska H.: Wody podziemne i ich wykorzystanie w Gdyńskim Systemie Wodociągowym. [W]: Zespół miejski Gdyni. Przyroda-Gospodarka-Społeczeństwo. Redakcja pracy zbiorowej Piekarek-Jankowska H., Dutkowski M. Gdańskie Towarzystwo Naukowe. Wydział V Nauk o Ziemi. Gdańsk. 1998, 65-82.
11. Piwnicki G.: O powstaniu i rozwoju Marynarki Wojennej RP i Gdyni w okresie Międzywojennym. W: Zeszyty Gdyńskie nr 1. Materiały z konferencji z dnia 15 lutego 2006 roku „Tożsamość kulturowo-cywilizacyjna Gdyni. Gdynia w warunkach współczesnej unifikacji i dywersyfikacji kulturowo-cywilizacyjnej”. Wyższa Szkoła Komunikacji Społecznej w Gdyni. Gdynia 2006, s. 135.
12. Pomianowski K.: Wodociąg i kanalizacja miasta Gdyni. Przegląd Techniczny 12/1930. Tom LXIX. 1930, s. 271.
13. Rembalski T.: Spis stałych mieszkańców gminy Oksywie z 1925 roku. Studia i Materiały Muzeum Miasta Gdyni. Seria I. Źródła i Materiały 4/2015. Muzeum Miasta Gdyni. Zrzeszenie Kaszubsko-Pomorskie Oddział w Gdyni. Gdynia, s. XVI.
14. Rudolf Z.: Rozwój urządzeń wodociągowo-kanalizacyjnych w Polsce w ubiegłym 10-leciu. Przegląd Techniczny, 4-5/1929, 167-174.
15. Źródła archiwalne. Archiwum Państwowe w Gdańsku Oddział w Gdyni (AP Gdyn.). Zespół (Z) nr 210. Wydział Powiatowy Powiatu Morskiego. Teczka (T) nr 178; Z. 212. Starostwo Morskie w Wejherowie. T 525; Z. 681. Gminy Wiejskie z terenu m. Gdyni. T. 85; Z. 682. Komisariat Rządu w Gdyni 1887-1939. T. 171, 240, 245, 246, 252, 360, 1114, 1348, 2086; Z. 768. Przedsiębiorstwa Miejskie w Gdyni. T. 28; Z. 90. Zbiór fotografii miasta i portu w Gdyni 1920-1973. Fot. 2630.