

## PRZEGLĄD SYSTEMÓW ŁADOWANIA ELEKTRYCZNYCH OSOBOWYCH POJAZDÓW I KONCEPCJA DWUKIERUNKOWEJ ŁADOWARKI POKŁADOWEJ

Piotr CZYŻ<sup>1</sup>, Artur CICHOWSKI<sup>2</sup>

Politechnika Gdańska, Wydział Elektrotechniki i Automatyki

1. tel.: 58-347-25-46 e-mail: piotr.pawel.czyz@pg.gda.pl
2. tel.: 58-348-63-09 e-mail: artur.cichowski@pg.gda.pl

**Streszczenie:** Aktualnie trwa intensywny rozwój pojazdów elektrycznych (EV) i hybrydowych typu plug-in (PHEV) z pokładowymi bateriami i akumulatorów. Badania w tej dziedzinie skupiają się na maksymalizowaniu sprawności oraz minimalizowaniu masy i objętości systemów ładowania baterii. W artykule przedstawiono podział systemów ładowania osobowych pojazdów typu EV/PHEV. Opisano systemy ładowania przewodowego z podziałem na ładowarki pokładowe i zewnętrzne, systemy bezprzewodowe oraz układy wymiany baterii. Zaprezentowano wady i zalety takich systemów. W artykule autorzy przedstawili własną koncepcję izolowanej, dwukierunkowej ładowarki pokładowej zasilanej z sieci jednofazowej. Do realizacji wybrano dwustopniową topologię składającą się z przekształtników AC/DC (pełen mostek tranzystorowy) oraz DC/DC (wysokoczęstotliwościowy przekształtnik w topologii podwójnego mostka aktywnego). Dodatkowo, ładowarka jest wyposażona w aktywny obwód odsprężający w celu minimalizacji objętości kondensatorów w obwodzie pośredniczącym napięcia stałego.

**Słowa kluczowe:** ładowarka baterii, pojazdy elektryczne i hybrydowe typu plug-in, przekształtniki AC/DC i DC/DC, aktywne odsprężanie mocy.

### 1. WSTĘP

Wzrost zapotrzebowania na technologie transportowe przyjazne środowisku sprzyja rozwojowi pojazdów elektrycznych (z ang. *electric vehicles* – EV) i hybrydowych typu *plug-in* (z ang. *plug-in hybrid vehicles* – PHEV) z pokładowymi bateriami i akumulatorów. Aktualnymi tematami badawczymi w tej dziedzinie są maksymalizowanie sprawności systemów przetwarzania energii, minimalizowanie masy i objętości systemów oraz zwiększanie zasięgu przejazdu. Jako jedną z głównych barier, hamującą popularyzację i liczbę pojazdów EV/PHEV na drogach, określa się brak odpowiedniej infrastruktury do ładowania baterii pojazdów. Pokładowa ładowarka baterii umożliwiająca stosunkowo szybkie ładowanie jest przekształtnikiem energoelektronicznym, który ma szansę przełamać to ograniczenie i przyczynić się do upowszechnienia tego typu pojazdów.

W Polsce jest dostępnych ok. 300 publicznych punktów ładowania pojazdów elektrycznych [1]. Plany Ministerstwa Energii w zakresie rozwoju infrastruktury ładowania samochodów, określone w [1], zakładają powstanie do roku 2020 ok. 6000 punktów o normalnej mocy ładowania oraz 400 punktów szybkiego ładowania. Dodatkowo plan rozwoju elektromobilności w Polsce [2] zakłada, że sieć

elektroenergetyczna w roku 2025 będzie przygotowana na dostarczenie energii dla 1 miliona pojazdów elektrycznych i dostosowana do wykorzystania pojazdów jako elementów regulacyjnych systemu. Realny wzrost liczby pojazdów elektrycznych jest zdecydowanie wolniejszy. Sumaryczna liczba zarejestrowanych samochodów EV i PHEV w 2016 roku w Polsce wynosiła 556 (przy ponad 155 tys. w UE) [3], podczas gdy prognoza zakładała rejestrację 1400 pojazdów [1]. Plan elektromobilności zakłada także powstawanie prototypów pojazdów dostosowanych do potrzeb polskiego rynku (lata 2016-2018), uruchomienie produkcji krótkich serii pojazdów elektrycznych (lata 2019-2020) oraz, że polski przemysł będzie wytwarzał wysokiej jakości podzespoły dla pojazdów elektrycznych i produkował same pojazdy (lata 2020-2025) [2].

W kontekście powyższych wskaźników i trendu w kierunku rozwoju elektromobilności w tej pracy przedstawiono podział systemów ładowania pojazdów typu EV/PHEV. Opisano systemy ładowania przewodowego z podziałem na ładowarki pokładowe (z ang. *on-board*) i zewnętrzne (z ang. *off-board*) oraz systemy bezprzewodowe. Zaprezentowano wady i zalety powyższych systemów.

Potrzeba budowy coraz bardziej wydajnych i kompaktowych rozwiązań do pojazdów typu EV/PHEV wymaga stosowania coraz bardziej zaawansowanych układów energoelektronicznych. Autorzy artykułu przedstawili koncepcję izolowanej, dwukierunkowej ładowarki pokładowej, do realizacji której wybrano dwustopniową topologię składającą się z przekształtników AC/DC oraz DC/DC. W celu minimalizacji objętości urządzenia w strukturze ładowarki przewidziano również użycie aktywnego układu odsprężającego mocy. Założenia do modelu ładowarki przyjęto na podstawie wytycznych programu *Electric Drive Technologies* Ministerstwa Energetyki Stanów Zjednoczonych Ameryki [4], w tym:

- całkowita sprawność układu:  $\geq 95\%$ ,
- moc wyjściowa: ok. 5 kW przy napięciu wejściowym 230 VAC,
- znamionowe napięcie wyjściowe: 350 VDC, zakres pracy 250–450 VDC,
- gęstość mocy:  $\geq 5 \text{ kW/dm}^3$ .

## 2. SYSTEMY ŁADOWANIA POJAZDÓW OSOBOWYCH TYPU EV/PHEV

### 2.1. Parametry ładowania pojazdów

Wiele organizacji m. in. *Institute of Electrical and Electronics Engineers (IEEE)*, *Society of Automotive Engineers (SAE)* czy *International Electrotechnical Commission (IEC)* pracuje nad dokumentami standaryzującymi fizyczne, elektryczne i funkcjonalne wymagania systemów ładowania pojazdów typu EV/PHEV [5–7]. Najbardziej popularny standard SAE J1772 [6] definiuje 6 poziomów mocy ładowania, z czego w praktyce stosuje się najczęściej 3 z nich: poziom 1, poziom 2 i szybkie ładowanie. W tabelicy 1 przedstawiono parametry wymienionych poziomów mocy ładowania.

Tablica 1. Zestawienie parametrów najczęściej stosowanych poziomów mocy ładowania zgodnie z [6]

		Poziom 1 (level 1)	Poziom 2 (level 2)	Szybkie ładowanie (fast charge)
Napięcie	V	120	208/240	200–450
Typ łącza	-	1f AC	1f lub 3f AC	DC
Moc użyteczna	kW	1,4	7,2	50
Maksymalna moc wyjściowa	kW	1,9	19,2	150
Czas ładowania	h	12	3	0,3

Poziom 1 jest przeznaczony do wolnego ładowania w rezydencjach właścicieli pojazdów przy czym zakłada się, że będzie ono realizowane najczęściej w nocy. Wszystkie pojazdy EV/PHEV powinny być przystosowane do ładowania w tym trybie, ponieważ nie wymaga on specjalnego zewnętrznego wyposażenia do ładowania (z ang. *electric vehicle supply equipment, EVSE*). Poziom 2 określa się jako właściwy do komercyjnego ładowania pojazdów w zakładach pracy i większych skupiskach samochodów i nazywa się go trybem półszybkim (z ang. *semi-fast*). Do zapewnienia komfortu dużego zasięgu pojazdów służy ostatni poziom szybkiego ładowania, przewidziany do

miejsce publicznych o największych skupiskach pojazdów, takich jak parkingi czy centra handlowe. Realizacja przedstawionych poziomów mocy ładowania wymaga odpowiednich systemów ładowania. Dalej zaprezentowano klasyfikację systemów ładowania z podziałem na ładowarki pokładowe i zewnętrzne, systemy ładowania bezprzewodowego oraz systemy wymiany baterii akumulatorów, tzw. *battery swap*. Dodatkowo ładowarki można podzielić na ładowarki o jednokierunkowym lub dwukierunkowym przepływie mocy. Ładowarki o jednokierunkowym przetwarzaniu energii pozwalają jedynie na naładowanie baterii akumulatorów, natomiast dwukierunkowe dodatkowo umożliwiają transfer energii zgromadzonej w akumulatorach do sieci elektroenergetycznej (funkcjonalność *Vehicle-2-Grid*) lub do innego pojazdu (funkcjonalność *Vehicle-2-Vehicle*).

### 2.2. Systemy ładowania przewodowego

Wśród systemów przewodowych wyróżniamy ładowarki pokładowe (z ang. *on-board*) i zewnętrzne (z ang. *off-board*). W tabelicy 2 przedstawiono parametry układów ładowania pięciu najbardziej popularnych według sprzedaży na świecie w roku 2016 pojazdów typu EV i PHEV. Wśród rozwiązań pokładowych dominują ładowarki poziomu 1 o mocy 1,4 kW oraz poziomu 2 o mocy ok. 3,3 kW. Starania producentów skupiają się, aby standardem były ładowarki pokładowe o mocy 6,6–7,0 kW, które umożliwiają ładowanie baterii w znacznie krótszym czasie. W przypadku Nissana Leafa taka ładowarka jest aktualnie dostępna jako wyposażenie dodatkowe [8]. Ładowarki zewnętrzne przeznaczone są do szybkiego ładowania pojazdów i dominuje ładowanie napięciem stałym przy mocy wyjściowej 40–60 kW (standard CHAdeMO). Firma Tesla oferuje w swoich rozwiązaniach połączenia równoległe ładowarek, osiągające nawet 120 kW (rys. 1). Jest to spowodowane największą pojemnością elektryczną baterii, oferowanych na rynku, wynoszącymi nawet do 100 kWh [9]. Warto zwrócić uwagę, że podawane przez producentów czasy ładowania z wykorzystaniem szybkich ładowarek dotyczą osiągnięcia 80% znamionowej pojemności baterii. Dalsze ładowanie baterii wymaga zmniejszenia natężenia prądu ładującego, co powoduje znaczne wydłużenie procesu

Tablica 2. Charakterystyka układów ładowania pięciu najbardziej popularnych pojazdów typu EV i PHEV [8–12]

L.p.	Model pojazdu	Typ	Bateria	Ładowarki poziomu 1 i 2	Czas ładowania	Szybkie ładowanie (do 80% pojemności elektrycznej)	Sprzedaż na świecie w 2016 [tys.] [13]
1	Tesla Model S	elektryczny	lithium-ion 70 lub 90 kWh	pokładowe: 110 V / 12 A / 1,4 kW 240 V / 24 A / 7,6 kW	64 godz. 12 godz.	120 kW, 40 min (Supercharger)	51,0
2	Nissan Leaf SV	elektryczny	lithium-ion 30 kWh	pokładowe: 240 V / 14 A / 3,3 kW 240 V / 28 A / 6,6 kW	9 godz. 4,5 godz.	50 kW, 30 min (Quick EV Charger, CHAdeMO)	50,0
3	BYD Tang	hybrydowy typu <i>plug-in</i>	lithium-ion 18,4 kWh	pokładowa: 220 V / 15 A / 3,3 kW zewnętrzna: 220 V / 32 A / 7,0 kW	5,5 godz. 2,5 godz.	40 kW, 22 min (AC Charging EVA040K)	31,5
4	Chevrolet Volt	elektryczny z doładowaniem spalinowym	lithium-ion 18,4 kWh	pokładowa: 120 V / 12 A / 1,4 kW zewnętrzna: 240 V / 17 A / 4,0 kW	13 godz. 4,5 godz.	brak danych	28,5
5	Mitsubishi Outlander	hybrydowy typu <i>plug-in</i>	lithium-ion 12 kWh	pokładowe: 240 V / 10 A / 2,4 kW 240 V / 16 A / 3,9 kW	5 godz. 3 godz.	125 A, 25 min (CHAdeMO)	28,0



Rys. 1. Samochód Tesla S P100D podłączony do szybkiej ładowarki Supercharger [9]

ładowania. Doładowanie kolejnych 20% pojemności elektrycznej może zajmować nawet tyle samo czasu co pierwsze 80% pojemności, dlatego jest nawet zalecane, aby przerywać ładowanie po osiągnięciu 80%. Na osobną uwagę zasługują rozwiązania największego chińskiego producenta pojazdów EV/PHEV firmy BYD. Oferują oni systemy szybkiego ładowania napięciem przemiennym o mocy 40 kW. Ich ładowarki również od początku przewidują dwukierunkowy przepływ energii, co nie było możliwe w pierwszych rozwiązaniach standardu CHAdeMO.

### 2.3. Systemy ładowania bezprzewodowego

Systemy indukcyjnego ładowania bezprzewodowego (z ang. *Inductive Power Transfer* – IPT) składają się z części zewnętrznej (układu pierwotnego) i części pokładowej (układu wtórnego), sprzężonych magnetycznie za pomocą cewek. Do zalet IPT należy zaliczyć wygodę użytkownika ze względu na brak okablowania i specjalnego EVSE oraz naturalną dla tego rozwiązania izolację galwaniczną. Główną wadą tych układów jest mała sprawność (< 90%) przy odległościach międzycewkowych większych od 0,2 m oraz potrzeba pozycjonowania pojazdu w określonej tolerancji, aby zapewnić jak najlepsze sprzężenie magnetyczne. Aktualnym wyzwaniem jest także standaryzacja tychże systemów ze względu na częstotliwość pracy cewek sprzężonych i w rezultacie interoperacyjność systemów różnych producentów. W SAE aktualnie trwają prace nad standardem [14], który będzie określał znamionową częstotliwość pracy na poziomie 85 kHz. Mimo, że sama technologia IPT przeszła już fazę demonstracyjną i jest dostępna komercyjnie, np. DRIVE 11 od firmy WiTricity [15], przedstawione wady są przyczyną wolnego rozwoju IPT w komercyjnie dostępnych osobowych pojazdach EV/PHEV. W publikacji [16] przedstawiono informacje o pierwszej planowanej realizacji seryjnych pojazdów osobowych, wyposażonych w bezprzewodowy system ładowania PRIMOVE o mocy 3,6 kW. Podsumowując, aktualnie dla pojazdów osobowych indukcyjne ładowanie bezprzewodowe może być rozpatrywane jako dodatkowa opcja do ładowarki przewodowej, ponieważ cewka odbiorcza powoduje znaczny wzrost objętości, masy i kosztu układu ładowania w pojeździe [17].

### 2.4. Battery swap

Ostatnim systemem uzupełnienia zasobników energii w pojazdach EV/PHEV jest całkowita wymiana baterii akumulatorów, z ang. *battery swap*. Na rysunku 2 przedstawiono demonstracyjną stację wymiany baterii akumulatorów eksploatowanej w Chinach. Koszt utworzenia odpowiednich stacji wymiany akumulatorów oraz infrastruktury jest duży, ale czas potrzebny na wymianę baterii to ok. 2 min [18]. Dodatkową zaletą takiego



Rys. 2. Demonstracyjna stacja wymiany baterii akumulatorów firmy HEPSTD w Chinach [18]

rozwiązania jest wydłużenie czasu życia baterii dzięki zcentralizowanemu zarządzaniu i profesjonalnej obsłudze. Stacje wymiany wyposażone w dużą liczbę baterii mogą również stanowić lepszą rolę regulacyjną jako źródła w systemie elektroenergetycznym niż rozproszone pojazdy. Taki tryb pracy stacji wymiany nazywany jest z ang. *battery-to-grid* (B2G) [18]. Wadą systemu wymiany baterii jest potrzebna duża przestrzeń na wybudowanie stacji, co będzie przeszkodą w realizacji w dużych zatłoczonych miastach.

## 3. KONCEPCJA IZOLOWANEJ, DWUKIERUNKOWEJ ŁADOWARKI POKŁADOWEJ

### 3.1. Parametry ładowarki i przegląd wykonanych prototypów

Z przedstawionych danych wynika, że w przyszłości standardem w pojazdach EV/PHEV będzie ładowarka pokładowa poziomu 2 o mocy większej niż 3,3 kW. Pożądanym jest, aby zwiększenie mocy nastąpiło najlepiej przy zachowaniu podobnej objętości i sprawności przekształtnika, jak w przypadku stosowanych rozwiązań. W tym celu przy konstruowaniu ładowarki pokładowej należy sięgać po najnowsze technologie tranzystorów szerokoprzerwowych, takich jak azotek galu (z ang. *gallium nitride* – GaN) czy węgiel krzemu (z ang. *silicon carbide* – SiC). Wykorzystanie takich tranzystorów pozwala na zastosowanie wysokich częstotliwości przełączeń przy zachowaniu dużej sprawności przetwarzania energii nawet w układach twardo-przełączających. Duża częstotliwość przełączeń umożliwia stosowanie mniejszych elementów pasywnych, co uzasadniono w podrozdziale 3.2.

W artykule autorzy proponują realizację izolowanej, dwukierunkowej ładowarki pokładowej z wykorzystaniem

Tablica 3. Parametry techniczne koncepcyjnej ładowarki dwukierunkowej

Moc wyjściowa	kW	5
Napięcie wejściowe $U_{AC}$	V	230
Napięcie wyjściowe $U_{DC}$	V	250-450
Napięcie w obwodzie napięcia stałego $U_{link}$	V	350
Napięcie w obwodzie odsprzęgającym $U_{store}$	V	800
Częstotliwość przełączeń	kHz	> 300
Gęstość mocy	kW/dm <sup>3</sup>	> 5
Chłodzenie	powietrzne	
Tranzystory w przekształtnikach AC/DC i DC/DC	TPH3207WS	
Tranzystory w obwodzie odsprzęgającym	C2M0080120D	

tranzystorów GaN i SiC o parametrach przedstawionych w tabelicy 3. Napięcie wejściowe 230 V zapewni możliwość ładowania z dowolnej sieci jednofazowej wyposażonej w odpowiednie złącze z zabezpieczeniem. Izolacja jest najczęściej wymagana ze względu na połączenie ujemnego bieguna baterii akumulatorów do obudowy pojazdu. W tabelicy 4 zebrano dane dotyczące aktualnego stanu zaawansowania prac nad pokładowymi ładowarkami do pojazdów typu EV/PHEV.

Tabela 4. Przegląd wykonanych prototypów pokładowych ładowarek elektrycznych

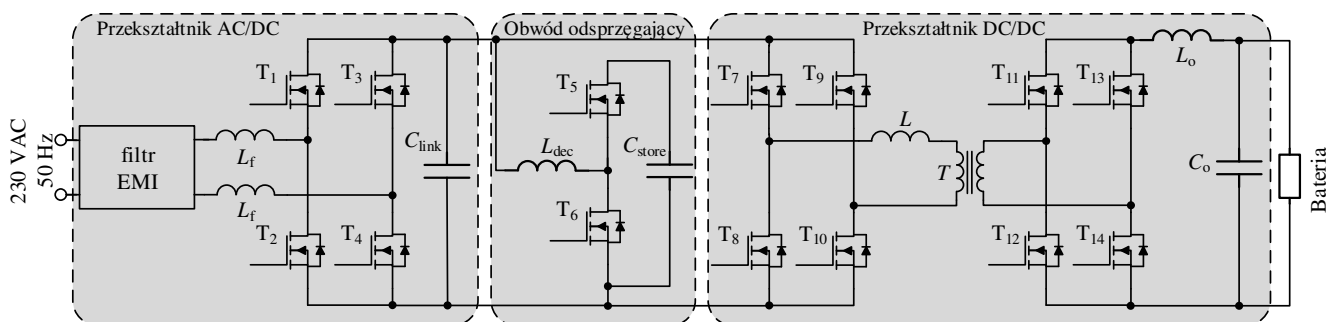
L.p.	Źródło	Typ	P [kW]	$\eta$ [%]	$\rho$ [kW/dm <sup>3</sup> ]	Techn. tranz.
1	J. Everts [19]	dwukierunk. AC/DC	3,7	95,6	2,0	Si
2	Y. Jang [20]	dwukierunk. DC/DC	3,3	97,3	1,0	GaN
3	T. J. Han [21]	jednokierunk. AC/DC	3,3	94,0	1,0	SiC
4	L. Xue [22]	dwukierunk. AC/DC	2,4	93,5	N/A	GaN/Si
5	B. Whitaker [23]	jednokierunk. AC/DC	6,1	95,0	5,0	SiC

W publikacji [19] opisano ładowarkę o mocy 3,7 kW, jednak ze względu na użycie tranzystorów Si osiągnięto małą gęstość mocy i nie rozważono optymalizacji układu pod względem częstotliwości przełączeń. Zastosowanie tranzystorów SiC opisanych w publikacji [21], pozwoliło otrzymać podobnie wysoką sprawność, jednak nie wykorzystano w pełni ich właściwości i gęstość mocy wyniosła jedynie 1 kW/dm<sup>3</sup>. Ładowarka o najlepszych parametrach została przedstawiona w publikacji [23]. Osiągnięto imponującą gęstość mocy o wartości 5 kW/dm<sup>3</sup> przy sprawności 95% i mocy wyjściowej 6,1 kW. Niestety rozwiązanie to umożliwia jedynie przepływ energii w jednym kierunku. Wyniki prac nad wykorzystaniem tranzystorów GaN zawarto w publikacji [20]. Jednak 97,3% sprawności przy mocy wyjściowej 3,3 kW dotyczy jedynie części DC/DC ładowarki i nie opublikowano wyników dla całego przekształtnika. W pozycji [22] zaprezentowano hybrydową topologię wykorzystującą tranzystory krzemowe i specjalnie zaprojektowane moduły tranzystorów GaN. Przedstawiony prototyp charakteryzuje się wysoką sprawnością ok. 94% i jest dopiero pierwszym etapem do osiągnięcia dużej gęstości mocy w układzie równoległym ładowarki.

### 3.2. Proponowana koncepcja ładowarki pokładowej

W artykule do budowy ładowarki wybrano dwustopniową topologię składającą się z przekształtników AC/DC oraz DC/DC, przedstawioną na rysunku 3. Pierwszy stopień to pełen mostek tranzystorowy (GaN). Zapewnia to możliwość pracy jako prostownik aktywny lub prostownik z korekcją współczynnika mocy w trybie ładowania oraz jako falownik w trybie zwrotu energii do sieci. Drugi stopień składa się z wysokoczęstotliwościowego przekształtnika DC/AC/DC (GaN) w topologii podwójnego mostka aktywnego (z ang. *Dual Active Bridge* – DAB). Izolację układu zapewnia wysokoczęstotliwościowy (impulsowy) transformator w sekcji DAB. Nowatorskim podejściem w proponowanej topologii do realizacji ładowarki pokładowej jest wykorzystanie aktywnego odsprężania mocy w układzie podwyższającym napięcie (tranzystory SiC) do zmniejszenia baterii kondensatorów w obwodzie pośredniczącym napięcia stałego. W publikacji [24] przedstawiono wyniki badań laboratoryjnych falownika napięcia z aktywnym obwodem odsprężającym w układzie podwyższającym napięcie. Zaproponowane przez autorów rozwiązanie mimo dodatkowych elementów aktywnych i pasywnych charakteryzuje się wysoką sprawnością (94,2%) nawet w zakresie niskich obciążeń (500 W). W publikacji [23] obliczono, że kondensatory elektrolityczne stanowią drugą największą objętość (25%) i masę (21%) całej ładowarki, natomiast razem z elementami magnetycznymi i radiatorami stanowią 70% objętości i 79% masy całkowitej. Zaprezentowanie w artykule [24] rozwiązanie umożliwia zastąpienie kondensatorów elektrolitycznych kondensatorami polipropylenowymi foliowymi oraz nawet 50-krotną redukcję pojemności baterii kondensatorów w obwodzie pośredniczącym napięcia stałego.

Korzyści z zastosowania tranzystorów w technologii GaN zamiast Si przedstawiono na podstawie analizy strat mocy tranzystorów. Do analizy porównawczej z tranzystorem TPH3207WS wybrano jeden z najbardziej zaawansowanych technologicznie tranzystorów krzemowych aktualnie dostępnych na rynku – IPW65R045C7. Podstawowe parametry obu tranzystorów przedstawiono w tabelicy 5. Straty mocy na przewodzenie oraz na przełączanie tranzystorów obliczono na podstawie danych katalogowych [25-26] za pomocą metody przedstawionej w nocie aplikacyjnej [27]. W analizie przyjęto temperaturę złącza równą 120°C, napięcie pracy tranzystora 400 V, wartość prądu skutecznego 20 A. W tabeli 6 przedstawiono zależności pozwalające na obliczenie strat na przewodzenie i przełączanie. Z zależności tych wynika, że dla danego prądu skutecznego straty w tranzystorze krzemowym będą o ok. 30% większe, natomiast dla danej częstotliwości



Rys. 3. Proponowana topologia dwukierunkowej izolowanej ładowarki składającej się z przekształtnika AC/DC, aktywnego obwodu odsprężającego oraz wysokoczęstotliwościowego przekształtnika DC/DC w topologii podwójnego mostka aktywnego

Tablica 5. Wybrane parametry tranzystora GaN typu FET i Si typu MOSFET

Parametry	TPH3207WS	IPW65R045C7
Napięcie dren-źródło [V]	650	650
Prąd drenu @ 25°C / 150°C [A]	50 / 31,5	46 / 29
Rezystancja przewodzenia dren-źródło @ 25°C / 150°C [mΩ]	35 / 72	40 / 96
Cena [€]	13,20 <sup>1</sup>	10,36 <sup>2</sup>

<sup>1</sup>Mouser; <sup>2</sup>FUJITSU Electronics Europe GmbH z dnia 05.01.2017

Tablica 6. Porównanie strat mocy tranzystorów Si i GaN

Tranzystor	Straty na przewodzenie	Straty na przełączanie
	$P_{con} = R_{dson} \cdot I_{rms}^2$	$P_{sw} = f_s \cdot (E_{on} + E_{off})$
TPH3207WS @ 120°C	$P_{con} = 0,060\Omega \cdot I_{rms}^2$	$P_{sw} = f_s \cdot (109 + 132)\mu J$
IPW65R045C7 @ 120°C	$P_{con} = 0,077\Omega \cdot I_{rms}^2$	$P_{sw} = f_s \cdot (204 + 290)\mu J$

gdzie:  $R_{dson}$  – wartość rezystancji przewodzenia dren-źródło,  $I_{rms}$  – wartości skuteczna prądu,  $f_s$  – częstotliwość przełączania,  $E_{on}$ ,  $E_{off}$  – energie odpowiednio na załączenie i wyłączenie.

przełączania straty na przełączanie będą około dwa razy większe. Przyjmując jednakową dla obu tranzystorów wartość całkowitych strat mocy (na przewodzenie i przełączanie) możliwą do odprowadzenia z obudowy TO-247 na poziomie 50 W, wyznaczono ile razy większa będzie maksymalna częstotliwość przełączania w przypadku tranzystora GaN. Stosunek tych częstotliwości wynosi 2,8 co bezpośrednio przekłada się na możliwość wykorzystania w rozwiązaniu z tranzystorami GaN mniejszych i lżejszych elementów indukcyjnych, ponieważ wartość wymaganej indukcyjności zależy odwrotnie proporcjonalnie do częstotliwości. W publikacjach [28,29] przedstawiono szczegółowo korzyści płynące z wysokiej częstotliwości przełączania w układach z tranzystorami GaN. Przykładowo dzięki 3-krotnemu zwiększeniu częstotliwości przełączania zredukowano objętość i masę dławika 4,5-krotnie [29]. Warto także zwrócić uwagę na fakt, że tranzystory GaN są już dostępne na rynku w cenach porównywalnych do najlepszych tranzystorów Si (tabela 5).

Podsumowując, proponowana topologia oparta na tranzystorach GaN i aktywnym obwodzie odsprężającym umożliwia potencjalny postęp w zakresie minimalizacji objętości i masy systemu przy zachowaniu wysokiej sprawności przetwarzania energii.

#### 4. WNIOSKI KOŃCOWE

W artykule przedstawiono systemy ładowania osobowych pojazdów elektrycznych i hybrydowych typu *plug-in*. Aktualny rozwój skupia się na minimalizacji objętości i masy ładowarek pokładowych półszybkiego ładowania (ok. 5–7 kW). Intensywny rozwój obejmuje także szybkie ładowarki zewnętrzne oraz budowę stacji wymiany akumulatorów w skali demonstracyjnej. Najwolniej rozwijają się systemy bezprzewodowego ładowania typu indukcyjnego ze względu na wymiary i koszt obwodu pierwotnego i dodatkowej infrastruktury.

Na podstawie przeglądu dostępnych rozwiązań autorzy artykułu przedstawili własną koncepcję dwukierunkowej, izolowanej ładowarki składającej się z przekształtnika AC/DC, aktywnego obwodu odsprężającego oraz wysokoczęstotliwościowego przekształtnika DC/DC w topologii podwójnego mostka aktywnego. Proponowana topologia oparta na tranzystorach GaN i SiC i aktywnym obwodzie odsprężającym umożliwia dalszą minimalizację objętości i masy systemu ładowania przy wysokiej sprawności przetwarzania energii. W celu weryfikacji zaproponowanego modelu planuje się wykonanie badań obejmujących wykorzystanie i rozwój zaawansowanych technik modulacji. W rezultacie będą opracowane hybrydowe strategie sterowania, minimalizujące straty komutacyjne, np. przez przełączanie tranzystorów przy zerowym napięciu, równomiernie obciążanie tranzystorów czy stosowanie bezmostkowego prostownika w trybie ładowania.

#### 5. BIBLIOGRAFIA

1. Ministerstwo Energii: Krajowe ramy polityki rozwoju infrastruktury paliw alternatywnych, online 13.03.2017, [http://bip.me.gov.pl/files/upload/26450/Krajowe\\_ramy\\_polityki\\_final.pdf](http://bip.me.gov.pl/files/upload/26450/Krajowe_ramy_polityki_final.pdf).
2. Ministerstwo Energii: Plan Rozwoju Elektromobilności w Polsce, online 13.03.2017, <http://bip.me.gov.pl/files/upload/26453/Plan%20Rozwoju%20Elektromobilno%C5%9Bci.pdf>.
3. European Automobile Manufacturers' Association: Alternative fuel vehicle registrations in 2016, online 13.03.2017, <http://www.acea.be/press-releases/article/alternative-fuel-vehicle-registrations-1.2-in-fourth-quarter-of-2016-4.1-in>.
4. US Department of Energy: Electric Drive Technologies 2015 Annual Report, online 13.03.2017, <https://energy.gov/sites/prod/files/2016/03/f30/FY%202015%20Electric%20Drive%20Technologies%20Annual%20Report.pdf>.
5. Electric vehicle conductive charging system – Part 1: General requirements, EN 61851-1:2011, 08-2011.
6. Electric Vehicle and Plug-in Hybrid Electric Vehicle Conductive Charge Coupler, SAE Standard J1772, 02-2016.
7. Technical Specifications of a DC Quick Charger for Use with Electric Vehicles, 2030.1.1-2015 IEEE Standard.
8. Nissan: LEAF Electric Car, online 13.03.2017, <https://www.nissanusa.com/electric-cars/leaf/>.
9. Tesla: Charging, online 13.03.2017, <https://www.tesla.com/charging>.
10. BYD Auto: Build Your Dreams!, online 13.03.2017, <http://bydeurope.com/innovations/technology/index.php#charging>.
11. Chevrolet Volt: Extended Range Electric Car, online 13.03.2017, <http://www.chevrolet.ca/volt-electric-car.html>.
12. Mitsubishi Motors UK: Charging Hybrid Electric Cars, online 13.03.2017, <http://www.mitsubishi-cars.co.uk/outlander/charging.aspx>.
13. EV-Volumes: The Electric Vehicle World Sales Database, online 13.03.2017, <http://www.ev-volumes.com/country/total-world-plug-in-vehicle-volumes/>.
14. SAE International: Mobility engineering, online 13.03.2017,

- [http://www.sae.org/servlets/pressRoom?OBJECT\\_TYPE=PressReleases&PAGE=showRelease&RELEASE\\_ID=2296](http://www.sae.org/servlets/pressRoom?OBJECT_TYPE=PressReleases&PAGE=showRelease&RELEASE_ID=2296).
15. WiTricity Corp.: DRIVE 11 Evaluation System, online 13.03.2017, [http://witricity.com/wp-content/uploads/2017/01/DRIVE\\_11\\_20170104-1.pdf](http://witricity.com/wp-content/uploads/2017/01/DRIVE_11_20170104-1.pdf).
  16. Bombardier: PRIMOVE e-car, online 13.03.2017, <http://primove.bombardier.com/projects/europe/primove-e-car.html>.
  17. Bosshard R., Kolar J.W.: Inductive power transfer for electric vehicle charging: Technical challenges and tradeoffs, IEEE Power Electronics Magazine, 2016, t. 3, nr 3, s. 22–30.
  18. Hua J.: Progress in Battery Swapping and the Demonstrations in China, 6th U.S.-China Electric Vehicle and Battery Technology Workshop, 2012.
  19. Everts J., Krismer F., Keybus J.V. den, Driesen J., Kolar J.W.: Charge-based ZVS soft switching analysis of a single-stage dual active bridge AC-DC converter, IEEE Energy Conversion Congress and Exposition, 2013, s. 4820–4829.
  20. Jang Y., Jovanović M.M., Ruiz J.M., Kumar M., Liu G.: Implementation of 3.3-kW GaN-based DC-DC converter for EV on-board charger with series-resonant converter that employs combination of variable-frequency and delay-time control, IEEE Applied Power Electronics Conference and Exposition (APEC), 2016, s. 1292–1299.
  21. Han T.J., Preston J., Jang S.J., Ouwerkerk D.: A high density 3.3 kW isolated on-vehicle battery charger using SiC SBDs and SiC DMOSFETs, IEEE Transportation Electrification Conference and Expo (ITEC), 2014, s. 1–5.
  22. Xue L.: GaN-Based High-Efficiency, HighDensity, High-Frequency Battery Charger for Plug-in Hybrid Electric Vehicle, Blacksburg, Virginia, 2015, PhD Dissertation, Virginia Polytechnic Institute and State University.
  23. Whitaker B., Barkley A., Cole Z., Passmore B., Martin D., McNutt T.R., Lostetter A.B., i in.: A High-Density, High-Efficiency, Isolated On-Board Vehicle Battery Charger Utilizing Silicon Carbide Power Devices, IEEE Transactions on Power Electronics, 2014, t. 29, nr 5, s. 2606–2617.
  24. Czyż P., Cichowski A., Śleszyński W., Jednofazowy falownik napięcia z aktywnym obwodem odsprzęgającym, Zeszyty Naukowe Wydziału Elektrotechniki i Automatyki Politechniki Gdańskiej, nr 57, Gdańsk 2017, s. 17-20.
  25. TPH3207WS 650V Cascode GaN FET Datasheet, Rew.tph3207w.10, 13-12-2016, Transphorm Inc.
  26. IPW65R045C7 650V CoolMOS™ C7 Power Transistor Datasheet, Rew. 2.1, 30-04-2013. Infineon Technologies AG.
  27. Graovac D., Pürschel M., Kiep A., MOSFET Power Losses Calculation Using the DataSheet Parameters Application Note, Infineon Technologies AG, rew 1.1, 2006.
  28. Czyż P., Reinke A., Cichowski A., Sleszynski W.: Performance Comparison of a 650 V GaN SSFET and CoolMOS, 10th International Conference on Compatibility, Power Electronics and Power Engineering (CPE-POWERENG), 2016, s. 438-443.
  29. Czyż P., Reinke A., Michna M., Zastosowanie tranzystorów GaN w wysokoczęstotliwościowych przekształtnikach DC/DC, Przegląd Elektrotechniczny, 93 (2017), num 1, s. 333-338.

## REVIEW OF BATTERY CHARGERS FOR PASSENGER ELECTRIC VEHICLES AND THE CONCEPT OF BIDIRECTIONAL ON-BOARD CHARGER

The increasing demand for more environmental friendly vehicular technologies contributes to the development of electric and hybrid vehicles (EVs and HVs). The current research topics cover maximizing the efficiency of the electric system, minimizing its weight and volume and extending the range of the vehicle. In this paper the overview of battery chargers for passenger EVs/PHEVs is presented. Battery chargers can be classified as on-board and off-board with unidirectional or bidirectional power flow. Another categorization divides the chargers into conductive and contactless systems. Various battery chargers are presented and compared. Advantages and disadvantages of different charging systems are given. In the second part authors present the concept of an isolated bidirectional On-Board Charger (OBC) using GaN transistors for electric vehicles application. The OBC should enable charging the vehicle from single-phase grid and using the vehicle as the source of energy in vehicle-to-grid application. The selected topology for this concept is a two-stage charger comprised of a full bridge (AC/DC converter), followed by a high frequency dual active bridge (DC/DC converter). Additionally, to minimize the capacitance in the DC-link active power decoupling method in a boost topology is employed.

**Keywords:** battery charger, electric and plug-in hybrid vehicles, AC/DC and DC/DC power converters, active power decoupling.