

# Monocykl elektryczny – projekt i realizacja

Seweryn Hołysz, Michał Muża, Robert Piotrowski

Politechnika Gdańska, Wydział Elektrotechniki i Automatyki, ul. G. Narutowicza 11/12, 80-233 Gdańsk

**Streszczenie:** W ostatnich czasach zaobserwować można rozwój pojazdów elektrycznych. Czynniki, które pozytywnie wpływają na to zjawisko jest redukcja emisji spalin oraz hałasu, które generują standardowe pojazdy. Przy mniejszych, mobilnych konstrukcjach elektrycznych, dodatkową zaletą jest zmniejszenie problemu związanego z zatłoczeniem ulic. Artykuł przedstawia projekt oraz wykonanie monocyklu elektrycznego. Uwzględniając założenia projektowe, opisano konstrukcję mechaniczną i elektroniczną. Elementy składowe pojazdu połączono w całość, tworząc spójną konstrukcję.

**Słowa kluczowe:** monocykl elektryczny, projektowanie, automatyka, mechatronika

## 1. Wstęp

Aktywność człowieka powoduje wzmożony popyt na indywidualne środki transportu. W wyniku tego następuje wzrost liczby samochodów osobowych. Samochód umożliwia szybkie przemieszczanie się bez szeregu ograniczeń związanych np. z harmonogramem komunikacji miejskiej. Niestety w konsekwencji drogi stają się coraz bardziej zatłoczone. Ponadto rośnie ilość emitowanych spalin, wpływając negatywnie na środowisko. Problemy te występują mimo ograniczeń dotyczących użytkowania starszych samochodów, czy wprowadzenia zniżek na bilety komunikacji miejskiej. Przypuszcza się, iż alternatywą dla samochodów mogą być małe pojazdy elektryczne, które będą tanie w utrzymaniu, łatwe w eksploatacji oraz przede wszystkim ekologiczne. Wychodząc naprzeciw oczekiwaniom zdecydowano się na zaprojektowanie i wykonanie monocyklu elektrycznego.

Zaprojektowany monocykl jest pojazdem jednośladowym, który ma jedno koło napędzane silnikiem elektrycznym. Pojazd nie emituje spalin, dzięki czemu jest ekologiczny. Urządzenie można również przetransportować w inne dowolne miejsce, co czyni go w pełni mobilnym. Wyzwaniem stojącym przed użytkownikiem jest umiejętność balansowania ciałem podczas jazdy.

Ostatnio zaobserwować można coraz szersze możliwości stosowania pojazdów opartych na zasadzie zachowania równowagi w danym wymiarze – od automatycznych odkurzaczy przez pojazdy służące przemieszczaniu się [1, 2]. Monocyklu elektrycznego nie można jednak zakwalifikować jako pojazdu w pełni samobalansującego, gdyż za stan zachowania równowagi odpowiada pośrednio użytkownik. Zasada działania jest jednak zbliżona do dwukołowych balansujących pojazdów mobilnych [3–7].

### Autor korespondujący:

Robert Piotrowski, robert.piotrowski@pg.edu.pl

### Artykuł recenzowany

nadesłany 25.01.2018 r., przyjęty do druku 20.02.2018 r.



Zezwala się na korzystanie z artykułu na warunkach licencji Creative Commons Uznanie autorstwa 3.0

Według najlepszej wiedzy autorów, w literaturze polskojęzycznej brakuje publikacji dotyczących monocykli.

## 2. Założenia projektu

Głównym celem projektu było zbudowanie wytrzymałego pojazdu służącego przemieszczaniu się, którego działanie opiera się na zasadzie zmiany kąta wychylenia użytkownika. Koszt realizacji projektu był jednym z głównych wyznaczników, dlatego też zastosowano silnik DC (ang. *Direct Current*), który jest znacznie tańszy od silnika BLDC (ang. *BrushLess Direct Current*). Końcowy wygląd monocyklu odbiega od tych dostępnych na rynku. Starano się uzyskać jak najwyższą jakość wykonania, zapewniając jednocześnie bezpieczeństwo w trakcie eksploatacji pojazdu oraz wytrzymałość na przeciążenia związane z masą własną użytkownika. Zmiany prędkości podczas jazdy powinny odbywać się możliwie płynnie, bez większych szarpnięć przekładni łańcuchowej. Wymiary konstrukcji powinny być takie, aby zmieścić monocykl między nogami, przy zachowaniu komfortu dla kierowcy. Założono, że masa całej konstrukcji nie powinna przekroczyć 10 kg czyli tyle, ile wynosi masa komercyjnych monocykli. Czas pracy baterii powinien zapewnić około 15 minut jazdy. W konstrukcji nie uwzględniono amortyzatorów, dlatego też pojazd nie jest przystosowany do pokonywania większych przeszkód, takich jak krawężniki czy uskoki.

## 3. Część mechaniczna

W konstrukcji mechanicznej można wyróżnić trzy główne części, które ściśle powiązane ze sobą za pomocą śrub bądź spawów, pozwalając jednocześnie na swobodną jazdę w dowolnym kierunku. Elementami tymi są: silnik prądu stałego, rama główna oraz przekładnia łańcuchowa. Silnik, mimo iż jest elementem elektrycznym, świadomie został opisany w niniejszym rozdziale, dotyczącym budowy układów mechanicznych. Argumentowane jest to tym, iż konstrukcja mechaniczna została dostosowana ściśle do zastosowanego modelu silnika. Całość została zaprojektowana w środowisku Autodesk Inventor Professional 2017 [8]. Końcową wizualizację konstrukcji mechanicznej pokazano na rysunku 1. Na rysunku 2 zaprezentowano

widok wykonanej ostatecznej wersji monocyklu. W kolejnych podrozdziałach zostały szczegółowo omówione składowe części całego projektu mechanicznego.

### 3.1. Dobór silnika

Po analizie, w projekcie zastosowano silnik szczotkowy (DC), zasilany napięciem 24 V o mocy 500 W (model ZY1020GD). Parametry silnika dobrano tak, aby wprawić w ruch cały mechanizm napędowy. Charakteryzuje się on momentem obrotowym 1,91 Nm, prędkością obrotową pod obciążeniem na poziomie 2500 obr./min oraz natężeniem prądu poniżej 26,7 A [9].

### 3.2. Rama główna

Podstawowym zadaniem ramy monocyklu jest utrzymanie ciężaru człowieka oraz zapewnienie optymalnego rozmieszczenia współpracujących części. Wszystkie spawy zostały wykonane spawarką inwertorową, wykorzystując elektrody otulone [10].

Jako główny element ramy, ze względu na dużą wytrzymałość, wykorzystano widelec aluminiowy z roweru trekkingowego, który zmodyfikowano. Przyłączono do niego dwie stalowe podstawki, które zapewniły mocowanie silnika. Pozostała powierzchnia rury, która znajduje się powyżej silnika, została wygięta o kąt 45°, pełniąc rolę rączki do transportu monocyklu. Wizualizację mocowania silnika przedstawiono na rysunku 3.

Następnie dołączono koło o średnicy 16 cali i zamontowano podnóżki. Składają się one z zawiasu dolnego, górnego oraz stopy, którą wycięto z arkusza stali nierdzewnej (rys. 4). Stopa została przykręcona do zawiasu dolnego oraz punktowo przyspawana. Z góry natomiast została pokryta gumową powierzchnią antypoślizgową. Całość nałożono na oś koła, a następnie połączono z dolną częścią golenia za pomocą śrub. Tak zbudowany mechanizm umożliwia składanie i rozkładanie podnóżka. W celu ułatwienia użytkownikowi utrzymania równowagi podczas przemieszczania się, podnóżki świadomie umieszczono poniżej środka ciężkości koła (osi obrotu). Łączenie podnóżka z ramą konstrukcyjną pokazano na rysunku 5.

### 3.3. Przekładnia łańcuchowa

Układ napędowy składa się z przekładni łańcuchowej, gdzie jedno z kół zębatych (koło wejściowe) znajduje się na wale silnika, natomiast drugie umieszczono na osi koła (koło wyjściowe). Oba koła połączono łańcuchem. Zdecydowano się wykorzystać ten rodzaj napędu, gdyż charakteryzuje się on zachowaniem wysokiej sprawności oraz zapewnia pracę bez poślizgu. Stosunek wielkości kół opisuje wyrażenie:

$$N = \frac{n_1}{n_2} = \frac{80}{11} = 7,27 \tag{1}$$

gdzie:  $N$  – wartość przekładni [-],  $n_1$  – liczba zębów na większym kole [-],  $n_2$  – liczba zębów na mniejszym kole [-].

W celu wyliczenia momentu obrotowego koła, należy wyznaczyć moment obrotowy zębatki wyjściowej:

$$M_n = M_{sil} \cdot N \cdot \mu \tag{2}$$

gdzie:  $M_n$  – moment obrotowy koła napędowego [N·m],  $M_{sil}$  – moment obrotowy zębatki silnika [N·m],  $N$  – stała przekładni [-],  $\mu$  – sprawność przekładni [%].

Podstawiając moment obrotowy silnika, który odczytano z noty katalogowej, oraz stałą wartość sprawności przekładni, otrzymujemy:

$$M_n = 1,98 \cdot 7,27 \cdot 0,8 = 11,51 \text{ N} \cdot \text{m} \tag{3}$$

Następnie, po zmierzeniu promienia koła monocyklu i zębatki wyjściowej oraz wyliczeniu stosunku tych wartości, który wynosi 2,41, można wyliczyć moment obrotowy koła:

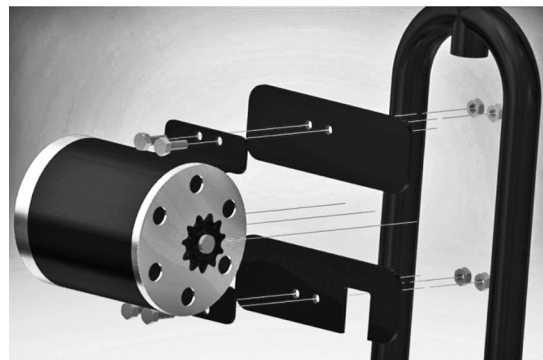
$$M_k = 11,51 \cdot 2,41 = 27,74 \text{ N} \cdot \text{m} \tag{4}$$



Rys. 1. Finalna wizualizacja konstrukcji mechanicznej  
Fig. 1. The final visualization of the mechanical structure



Rys. 2. Widok ostatecznej wersji monocyklu  
Fig. 2. View of the final version of the monocykle



Rys. 3. Wizualizacja mocowania silnika  
Fig. 3. Visualization of the engine mounting



Rys. 4. Schemat złożeniowy podnóżka  
Fig. 4. Folding diagram of the footrest



Rys. 5. Wizualizacja łączenia podnóżka z ramą konstrukcyjną  
Fig. 5. Visualization of connecting the footrest with the construction frame

Obliczone wielkości  $M_n$  i  $M_k$  pokazują, jakie momenty obrotowe osiąga przekładnia i koło monocyklu. Po wykonaniu powyższych obliczeń przystąpiono do budowy przekładni. Aby zapobiec zjawisku bicia osiowego i promieniowego należało zaprojektować, a następnie dołączyć elementy stabilizujące zębatkę. Przyspawano więc do obu stron piasty dwie tarcze dociskowe. Wizualizację mocowania zębatki wyjściowej przedstawiono na rysunku 6.

Dzięki tak zbudowanemu układowi możemy wyliczyć prędkość obrotową koła. Podstawiając do zależności (5) wartość sprawności przekładni na poziomie 80% mamy [11]:

$$\omega = \frac{2 \cdot \pi \cdot RPM}{60 \cdot N} \cdot 80\% \quad (5)$$

gdzie:  $\omega$  – prędkość obrotowa [rad/s],  $RPM$  – prędkość obrotowa silnika [obr./min],  $N$  – wartość przekładni [-].

Wykorzystując dane katalogowe silnika oraz wyliczoną wcześniej wartość przekładni, maksymalna prędkość obrotowa koła wynosi:

$$\omega = \frac{2 \cdot \pi \cdot 2500}{60 \cdot 7,27} \cdot 80\% = 28,79\% \quad (6)$$



Rys. 6. Mocowanie zębatki wyjściowej  
Fig. 6. Fastening the starting rack

## 4. Część elektroniczna

Za część elektroniczną odpowiadają cztery odrębne podzespoły, a mianowicie: zasilanie, główna jednostka sterująca, sterownik silnika oraz urządzenia pomiarowe. Każdy z nich musi spełniać kryterium nominalnego obsługującego napięcia wejściowego oraz prądów, zarówno ciągłych, jak i chwilowych. Biorąc pod uwagę dalszą rozbudowę projektu zdecydowano się na umieszczenie wszystkich elementów elektronicznych na płytce uniwersalnej, wykorzystując metodę montażu przewlekanej THT (ang. *Through-Hole Technology*) [10]. Aby zapobiec uszkodzeniu układu płytkę uniwersalną przymocowano trwale do skrzynki ochronnej. Schemat połączeniowy układów elektronicznych przedstawiono na rysunku 7.

Uwzględniając występujące wartości prądu i napięcia silnika, przewody zasilające dobrano tak, aby zapewniły jak najmniejszą spadki napięcia. Taki sam rodzaj przewodów zastosowano przy szeregowym łączeniu akumulatorów oraz zasilaniu przetwornicy. Do wyliczenia spadku napięcia na użytym przewodzie skorzystano z zależności:

$$\Delta U = \frac{2 \cdot I_n \cdot l}{\sigma \cdot U_n \cdot s} \cdot 100\% \quad (7)$$

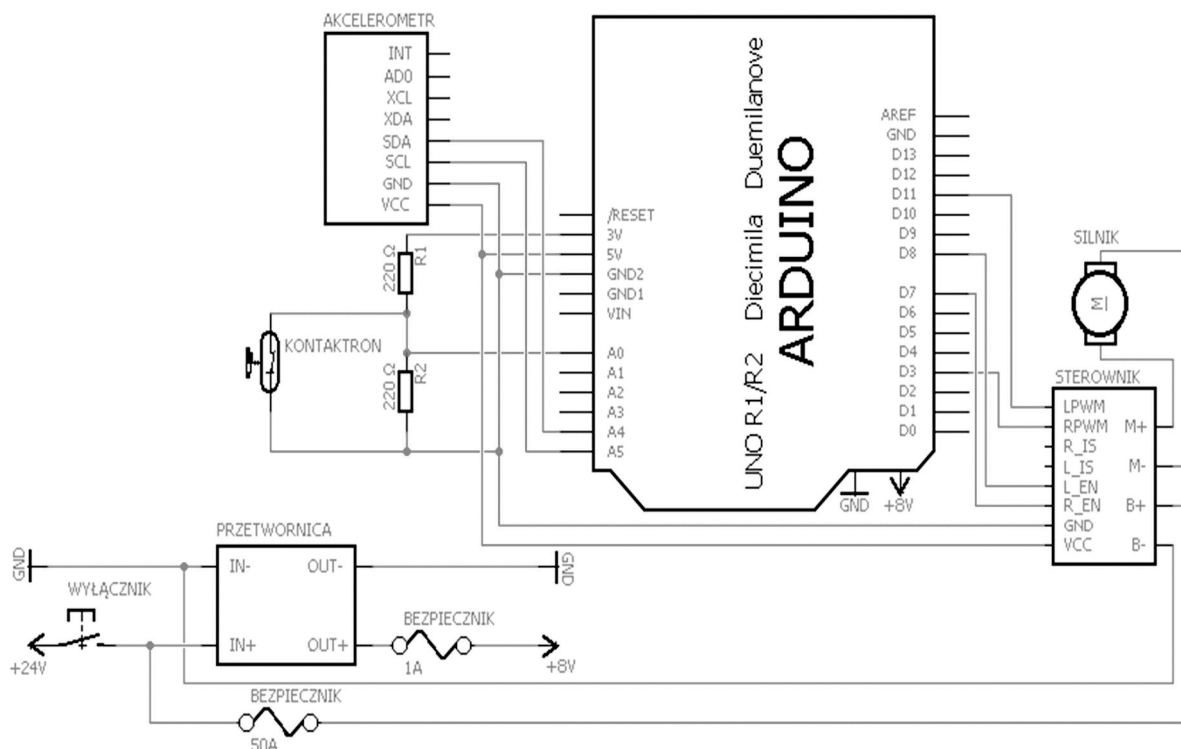
gdzie:  $\Delta U$  – wartość spadku napięcia [%],  $I_n$  – wartość prądu znamionowego [A],  $l$  – długość przewodu [m],  $\sigma$  – konduktywność [S·m/mm<sup>2</sup>],  $U_n$  – wartość napięcia znamionowego [V],  $s$  – pole przekroju poprzecznego kabla zasilającego [mm<sup>2</sup>].

Wykorzystując miedziany przewód o przekroju 2,5 mm<sup>2</sup> i długości 0,3 m oraz podstawiając dane katalogowe silnika otrzymano:

$$\Delta U = \frac{2 \cdot 26 \cdot 0,3}{58 \cdot 24 \cdot 2,5} \cdot 100\% \approx 0,4\% \quad (8)$$

Dla połączeń części logicznej pominięto obliczenia, gdyż występujące spadki napięcia są nieistotne.

Projektując część elektroniczną należy uwzględnić zjawisko kompatybilności elektromagnetycznej, które może być źródłem potencjalnych zakłóceń. W celu zabezpieczenia układu przed ewentualnymi nieprawidłowościami należy spełnić kilka podstawowych zasad [13]. W stworzonym projekcie każdy element cyfrowy oraz analogowy został zasilony napięciem o odpowiedniej wartości, zgodnie z dokumentacją techniczną. Ponadto dążono do uzyskania możliwie jak największej liczby połączeń



Rys. 7. Schemat połączeniowy części elektronicznych  
Fig. 7. Connection diagram of electronic components



Rys. 8. Struktura elektroniczna monocyklu  
Fig. 8. Electronic structure of a monocykl

masy układu cyfrowego z masą obudowy, zabezpieczając w ten sposób układ przez zakłóceniami pochodzącymi od sprzężenia płytki z obudową. Z racji tego, iż pojazd zasilany jest silnikiem prądu stałego, w którym wartości prądu pobieranego są znaczące, zdecydowano o odseparowaniu go od pozostałych elementów elektronicznych. Układ elektroniczny (rys. 7) umieszczono w szczelnej obudowie.

Na rysunku 8 pokazano strukturę elektroniczną monocyklu wraz z występującymi sygnałami pomiędzy danym elementem pojazdu.

#### 4.1. Zasilanie monocyklu

Do zasilania monocyklu wykorzystano akumulatory litowo-polimerowe. Kryterium wyboru było zapewnienie odpowiednio wysokiego napięcia (24 V) oraz wymaganej wydajności prądowej. Zdecydowano się na zakup akumulatora Li-Pol firmy Redox, składającego się z trzech ogniw o łącznej pojemności 3000 mAh [14]. Prąd rozładowywania akumulatora wynosi 60 A, co umożliwia obsługę znacznie wyższych prądów rozruchowych.

Koniecznym okazało się połączenie dwóch akumulatorów, gdyż pojedynczy pakiet generował niewystarczającą wartość napięcia. Oba akumulatory połączono szeregowo (Rys. 9). Dzięki temu uzyskano napięcie o wartości 22,2 V, czyli zbliżone do wartości znamionowej zastosowanego silnika.

Uwzględniając dane katalogowe akumulatorów obliczono przybliżony czas pracy monocyklu:

$$t = \frac{C}{I} = \frac{3}{20} = 0,2 \text{ h} \quad (9)$$

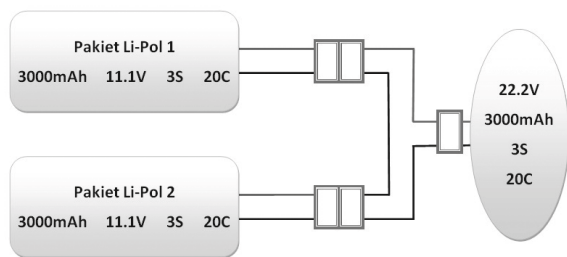
gdzie:  $t$  – czas pracy [h],  $C$  – pojemność pakietu [Ah], – średnia wartość pobieranego prądu [A].

W celu wydłużenia czasu pracy monocyklu kolejne pakiety (Rys. 9) należy łączyć równolegle.

Zasilanie pozostałych elementów części logicznej, z wyjątkiem kontaktronu, zostało doprowadzone z pinu 5 V jednostki sterującej Arduino. Komputer Arduino zasilono natomiast pośrednio przez akumulatory – wartość napięcia została obniżona do 7 V przez przetwornicę obniżającą napięcie LM2596 [15]. Kontaktron wymagał niższej wartości napięcia (około 1,5 V), dlatego zdecydowano się zbudować dzielnik napięcia złożony z dwóch rezystorów 220 Ω.

#### 4.2. Główna jednostka sterująca

Jako centralną jednostkę sterującą wykorzystano moduł Arduino UNO. Ma on wbudowany mikrokontroler ATmega328. Programowanie jednostki odbywa się w środowisku Arduino IDE z wykorzystaniem odpowiednich bibliotek [16].



Rys. 9. Schemat połączenia akumulatorów  
Fig. 9. Battery connection diagram

Do komunikacji z żyroskopem wykorzystano magistralę I<sup>2</sup>C, która zapewnia przesyłanie danych między urządzeniami za pomocą dwukierunkowych linii – SDA (ang. *Serial Data Line*) (pin A4 – rys. 7) oraz SCL (ang. *Serial Clock Line*) (pin A5 – rys. 7). Komunikacja odbywa się w trybie Master-Slave [17].

Zaproponowano dwie metody sterowania. Na początku pojazd pracował w otwartej pętli sterowania. Po przeprowadzonych testach zdecydowano się na implementację regulatora PID (ang. *Proportional-Integral-Derivative*). Wielkością regulowaną jest prędkość liniowa monocyklu. Nastawy dobrano stosując I metodę Zieglera-Nicholsa, które następnie odpowiednio zmodyfikowano przez zastosowanie metody doświadczalnej [18]. Za pomocą prędkościomierza zostaje odczytana aktualna wartość prędkości, która następnie trafia do jednostki sterującej, gdzie następuje skalowanie sygnałów oraz regulacja układu.

Z powodu dużych błędów odczytu sygnału z akcelerometru, spowodowanymi szumami wyjść pomiarowych, niezbędnym okazało się zastosowanie filtru. Wykorzystano do tego filtr Kalmana. Za pomocą wbudowanego w układ MPU6050 żyroskopu, następuje odczyt wartości prędkości kątowej. Następnie dokonuje się fuzja z sygnałem pochodzącym z akcelerometru (przyspieszenie kątowe). Po realizacji filtracji sygnałów, sygnał pochodzący z akcelerometru zostaje pozbawiony szumów [19].

### 4.3. Sterownik silnika

Mikrokontroler ma pin umożliwiający generowanie sygnału prostokątnego PWM (ang. *Pulse Width Modulation*). Z powodu zbyt dużych wartości prądów i napięć pochodzących od silnika, niemożliwym było jego bezpośrednie połączenie z modułem Arduino UNO. Niezbędnym okazało się wykorzystanie sterownika silnika BTS7960, który umożliwia ruch pojazdu w obie strony [20]. Sterownik również wykorzystuje metodę sterowania PWM, w której przez modyfikację szerokości impulsu, przy niezmięnionej amplitudzie, regulowana jest wartość sygnału napięciowego. Na wejście logiczne sterownika trafia sygnał z centralnej jednostki sterującej. Na jego podstawie, w celu sterowania silnikiem DC, wytwarzany jest sygnał o odpowiednim wypełnieniu. O kierunku ruchu silnika decyduje stan wysoki na pinach LPWM (ang. *Left PWM*) oraz RPWM (ang. *Right PWM*).

### 4.4. Urządzenia pomiarowe

W projekcie wielkościami mierzonymi są: kąt wychylenia w stosunku do osi poziomej w pozycji stojącej monocyklu oraz prędkość obrotowa koła, która służy do regulacji prędkości koła.

Do pomiaru kąta odchylenia pojazdu wykorzystano 3-osiowy akcelerometr i żyroskop MPU6050. Żyroskop mierzy zmianę położenia na podstawie pomiaru obrotu względem danej osi – w projekcie jest to oś Y. Akcelerometr określa aktualne położenie na podstawie wartości przyspieszenia ziemskiego działającego na daną oś. Dzięki tym urządzeniom pomiar wychylenia staje się dokładniejszy [21].

Do pomiaru prędkości obrotowej monocyklu, którą potem przeliczono na wartość prędkości liniowej, wykorzystano kontak-

tron. Jest to łącznik elektryczny, sterowany przez pole magnetyczne. Impulsy elektryczne zliczane są wtedy, gdy kontaktron znajdzie się na tej samej wysokości, co magnes zamontowany na szprysze koła. Na podstawie częstotliwości impulsów oraz znajomości promienia koła obliczana jest prędkość obrotowa pojazdu.

## 5. Podsumowanie

Główny cel, jakim było zaprojektowanie oraz wykonanie monocyklu elektrycznego, został w pełni zrealizowany. Spełniono również wszystkie założenia projektowe dotyczące ograniczenia maksymalnego budżetu oraz zasady działania pojazdu. Jazda na monocyklu jest możliwa, jednak wymaga umiejętności utrzymania równowagi przez kierowcę. Główną wadą, którą zaobserwowano podczas eksploatacji monocyklu, jest zastosowany silnik. Wymusza on zainstalowanie przekładni łańcuchowej, która z kolei powoduje delikatne szarpnięcia. Ponadto jego duże gabaryty znacznie ograniczają miejsce na inne komponenty pojazdu. Pojazd ma budowę modułową, co umożliwia dalszą jego rozbudowę i prostą zmianę komponentów. W przyszłości zaplanowano prace związane z wymianą silnika DC na BLDC oraz dołączenie modułu elektronicznego służącego do bezprzewodowej komunikacji ze smartfonem.

## Bibliografia

1. Afonso P., Azevedo J., Cardeira C., Cunha B., Lihma P., Santos V., *Challenges and solutions in an autonomous driving mobile robot competition*. [in:] Proceedings of the 7<sup>th</sup> Portuguese Conference on Automatic Control – CONTROLLO, September 11–13, 2006, Lisbon, Portugal.
2. Freiberger F., Hermanns H., *On the Control of Self-Balancing Unicycles*. [in:] Proceedings of the Workshop on Models for Formal Analysis of Real Systems (MARS 2015), November 23, 2015, Suva, Fiji, DOI: 10.4204/EPTCS.196.3.
3. Kadis A., Caldecott D., Edwards A., Jerbic M., Madigan R., Haynes M., Cazzolato B., Prime Z., *Modelling, simulation and control of an electric unicycle*. [in:] Proceedings of the 2010 Australasian Conference on Robotics & Automation (ACRA 2010), December 1–3, 2010, Brisbane, Australia.
4. Pang Chia-Chen, Shih-Ming Pan, Hung-Shiang Chuang, Chih-Huang Chiang, *Dynamics Analysis and Robust Control for Electric Unicycles under Constrained Control Force*. "Arabian Journal for Science and Engineering", Vol. 41, No. 11, 2016, 4487–4507, DOI: 10.1007/s13369-016-2163-x.
5. Srikanth B., Pavan Kumar Maddukuri S. V., *Design and Fabrication of I-Cycle*. "International Journal of Electronics and Electrical Engineering", Vol. 3, No. 5, 2015, 359–364, DOI: 10.12720/ijeee.3.5.359-364.
6. Pipczyński P., Piotrowski R., *Dwukolowy pojazd balansujący – budowa i sterowanie*. „Pomiary Automatyka Kontrola”, Vol. 60, Nr 4, 2014, 244-249.
7. Lebioda S., Sidzina M., Jabłoński A., Kłosiński J., *Robot balansujący – implementacja*. „Zeszyty Naukowe Wydziału Elektrotechniki i Automatyki Politechniki Gdańskiej”, Nr 55, 2017, 29–34.
8. Jaskulski A., *Autodesk Inventor Professional 2017PL/2017+/ Fusion 360. Metodyka projektowania*. Wydawnictwo Naukowe PWN, Warszawa 2016.
9. Magma: <http://www.magmapolska.pl/silnik-szczotkowy-dc/>, dostęp 16.01.2018.
10. Wilk Z., *Poradnik spawacza*. Wydawnictwo Tarbonus, Kraków 2014.
11. Skoć A., Świtoński E., *Przekładnie zębate. Zasada działania. Obliczenia geometryczne i wytrzymałościowe*. Wydawnictwo Naukowe PWN, Warszawa 2016.
12. Bieczyński D., *Technologia montażu elektroniki*. „Elektronika Praktyczna”, Nr 4, 2013, 75–78.

13. Charoy A., *Kompatybilność elektromagnetyczna*. Wydawnictwo Naukowo-Techniczne, Warszawa 1999.
14. Botland, <https://botland.com.pl/akumulatory-li-pol-3s-111v-/9317-pakiet-li-pol-redox-3000mah-20c-3s-111v.html>, dostęp 23.01.2018.
15. Datasheet LM2596.
16. Datasheet Arduino UNO R3.
17. Mielczarek W., *Szeregowe interfejsy komunikacyjne*. Helion, Gliwice 1993.
18. Brzózka J., *Regulatory i układy automatyki*. Wydawnictwo Mikom, Warszawa 2004.
19. Zając M., *Filtracja Kalmana w technice na przykładzie urzędzenia SST*. „Zeszyty Naukowe Wyższej Szkoły Informatyki”, Vol, 12, Nr 1, 2013, 5–20.
20. Datasheet BTS7960.
21. Datasheet MPU6050.

## Electric monocykle – design and realization

**Abstract:** Recently, it has seen a rise in development of electric vehicles. One of the factors that have had a positive impact on this phenomenon include reduction of exhaust gases and noise, emitted by standard vehicles. The additional advantage of smaller and more mobile electrical construction, is reduction of the crowded streets. This article highlights design and implementation of an electric monocykle. The mechanical and electronic structure have been detailed, taking into account the design aims. The combined components of the vehicle have eventually created a coherent construction.

**Keywords:** electric monocykle, designing, automatics, mechatronics

### inż. Seweryn Hołysz

sewerynholysz@gmail.com

Absolwent studiów inżynierskich pierwszego stopnia na Wydziale Elektrotechniki i Automatyki Politechniki Gdańskiej (kierunek Automatyka i Robotyka, specjalność Automatyka i Systemy Sterowania). Zainteresowania: mechanika, programowanie, automatyka.



### inż. Michał Muża

michalm1220@gmail.com

Absolwent studiów inżynierskich pierwszego stopnia na Wydziale Elektrotechniki i Automatyki Politechniki Gdańskiej (kierunek Automatyka i Robotyka, specjalność Automatyka i Systemy Sterowania). Zainteresowania: automatyka, programowanie, robotyka.



### dr inż. Robert Piotrowski

robert.piotrowski@pg.edu.pl

Absolwent Wydziału Elektrotechniki Automatyki Politechniki Gdańskiej (kierunek Automatyka i Robotyka) (2001 r.). W 2005 r. uzyskał stopień naukowy doktora (Automatyka i Robotyka). Obecnie adiunkt w Katedrze Elektrotechniki, Systemów Sterowania i Informatyki. Zainteresowania naukowe dotyczą modelowania i zaawansowanych metod sterowania procesami przemysłowymi.

