

O obliczeniach płyt fundamentowych

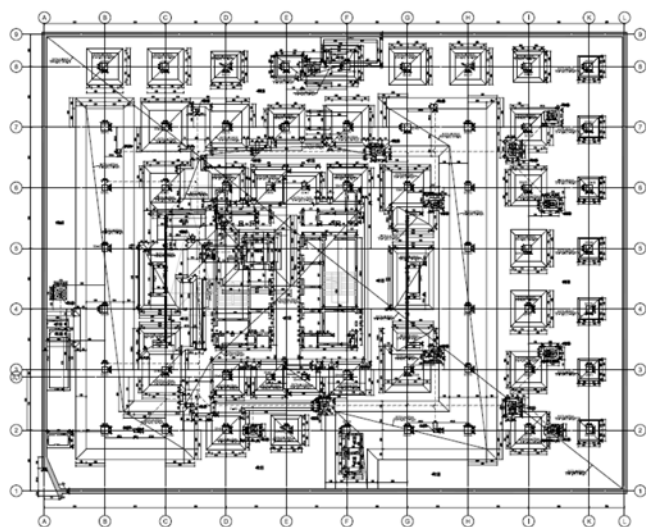
Dr hab. inż. Andrzej Ambroziak, prof. PG, inż. Krzysztof Górski, Politechnika Gdańska

1. Wprowadzenie

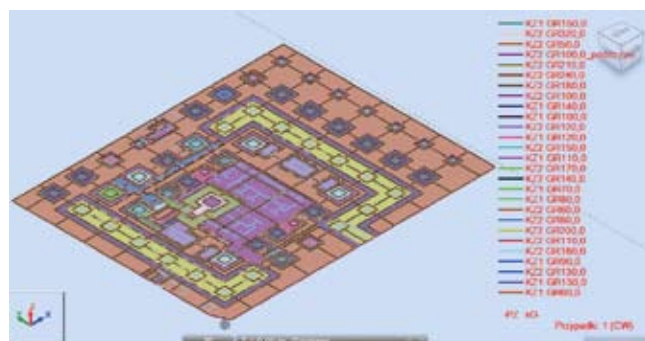
Fundament budynku lub innego obiektu inżynierskiego jest bardzo ważnym elementem konstrukcji. Fundamentowanie stanowi istotną część w kosztach konstrukcji ze względu na ilość stali i betonu, którą należy wbudować. Wzmacnianie błędnie wykonanych fundamentów jest kosztowne i czasochłonne lub też w niektórych przypadkach bardzo kłopotliwe, nieekonomiczne, a czasem wręcz niemożliwe. Stąd też projektanci powinni z odpowiednio dużą starannością dokonywać obliczeń i następnie ich konstruowania (patrz m.in. Starosolski [1]). Jako główne kryteria podziału fundamentów można zastosować podział ze względu na: głębokość posadowienia, sztywność fundamentu, kształt i konstrukcję oraz sposób przeniesienia obciążeń na warstwę nośną (pośrednie lub bezpośrednie). Fundamenty płytowe często stosowane są w budynkach wysokich jak i w budynkach mieszkalnych.

Tematyka płyt fundamentowych jest przedmiotem wielu prac naukowo-badawczych i inżynierskich. Szkwarek [16] przedstawił uwagi o projektowaniu posadowienia budynków mieszkalnych na płycie. Świniński [5] opisał metody oceny podatności podłoża stosowane przez konstruktorów do wymiarowania fundamentów płytowych na sprężystym podłożu. Ajdukiewicz i inni [3] omówili problemy projektowe i wykonawcze, w tym proces betonowania, związane z płytą fundamentową o wymiarach rzutu $75,8 \times 42,0$ m i grubości do 2,6 m, zaprojektowaną bez dylatacji i betonowaną w sposób ciągły przez 58 h. Barański i inni [4] przedstawili wyniki numerycznej analizy konstrukcyjnej posadowienia budynku, wykorzystując parametry materiałowe zweryfikowane za pomocą

analizy dotychczasowych osiadań budowli oraz badań gruntu. Noakowski i Ajdukiewicz [8] opisują wyniki nieliniowego podejścia do wymiarowania fundamentu bloku energetycznego w postaci wzrostu bezpieczeństwa przez ujęcie wzrostu osiadania oraz wzrostu ekonomiki przez ujęcie spadku momentów i rozwarcia rys. Langner [7] omówił przygotowanie do realizacji płyty, betonowanie ciągłe masywu betonowego o objętości 27141 m^3 w czasie 138 h oraz problemy, które należało rozwiązać przed betonowaniem, w jego trakcie i po nim. Starosolski [9] przeanalizował wpływ przyjętego modelu podłoża (winklerowskie, półprzestrzeni sprężystej, uwarstwione) na wyniki obliczeń ugięć i momentów zginających w ławach i płytach fundamentowych. Mitew-Czajewska i Gastebiad [12] przedstawili przykład zastosowania trójwymiarowej analizy MES do projektowania płyty fundamentowej wieżowca współpracującej z rusztem palowym. Meyer i Szmehel [2] analizowali osiadania płyty fundamentowej w oparciu o podstawowe założenia mechaniki gruntów. Truty [17] omówił praktyczny przykład zastosowania trójwymiarowego modelowania MES dla celów projektowania wzmocnienia podłoża pod płytami fundamentowymi budynków wielokondygnacyjnych, z wykorzystaniem technologii kolumn CFA. Klemczak i Knoppik-Wróbel [6] przedstawiły m.in. wyniki numerycznych analiz rozwoju temperatur twardnienia dla masywnej płyty fundamentowej i opisały problem powstawania wczesnych rys termiczno-skurczowych. Minch [13] opisał sposób określania naprężeń skurczowych zrównoważonych oraz naprężeń wynikających z działania momentów zginających wywołanych skurczem betonu w płytach fundamentowych. Noakowski i inni [15] poddali szczegółowej analizie płytę fundamentową, która stanowi spód podpiwniczenia maszynowni energetycznej, w której doszło do awarii wynikającej z niedostatecznego zbrojenia oraz błędnego jej wymiarowania. Grzybowska i Midro [14] przedstawili sposób rozwiązania konstrukcji płyty fundamentowej garażu wielostanowiskowego w dwóch wersjach: w wersji żelbetowej o grubości 0,90 m oraz jako konstrukcja kablobetonowa o zmniejszonej



Rys. 1. Widok na geometrię analizowanej płyty fundamentowej



Rys. 2. Widok na model numeryczny płyty fundamentowej

grubości do 0,60 m. Olszewska [10] opisała uzmiennienie współczynnika podatności podłoża pod płytą fundamentową w celu określenia naprężeń na powierzchni kontaktowej, a następnie osiadań z wykorzystaniem metody kolejnych iteracji. Flaga i Klemczak [11] omówili charakter naprężeń termiczno-skurczowych powstających we wczesnej fazie realizacji masywnych płyt fundamentowych. Powyższy przegląd literatury wskazuje, iż tematyka związana z płytami fundamentowymi jest nadal aktualna i chętnie podejmowana przez liczne grono naukowe i inżynierskie.

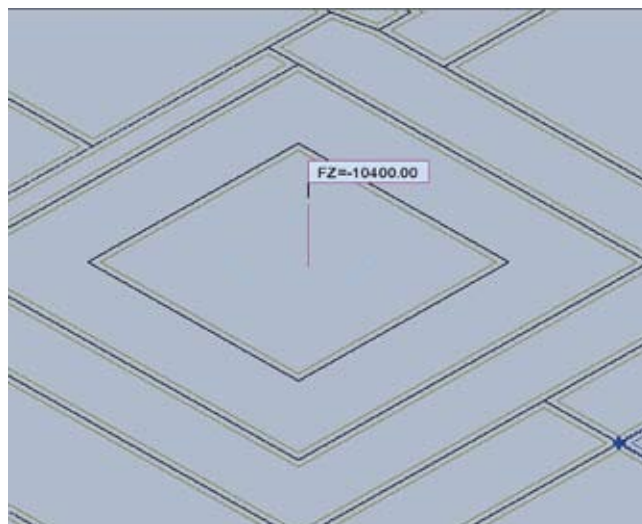
2. Opis analizowanej konstrukcji płyty fundamentowej

Przedmiotem analizy numerycznej jest płyta fundamentowa o wymiarach około 78 m x 61 m (rys. 1). Płyta fundamentowa ma zmienną grubość w zakresie od 60 do 320 cm. Wszelkie zmiany grubości płyty powodowały zmianę głębokości posadowienia (rzędnej spodu płyty), natomiast górna powierzchnia płyty fundamentowej była na jednakowej wysokości. Pod słupami wykonano lokalne przegłębienia płyty ze względu na konieczność spełnienia warunków na przebicie. W modelu obliczeniowym (rys. 2) skosy (obszary o zmiennej grubości ukosowane pod kątem 45°) modelowano osobnymi panelami o grubości odpowiadającej wartości średniej grubości na danym skosie. Zarówno obliczenia, jak i weryfikacja były prowadzone na potrzeby realizacji płyty fundamentowej wykonanej w budynku Alchemia w Gdańsku [18].

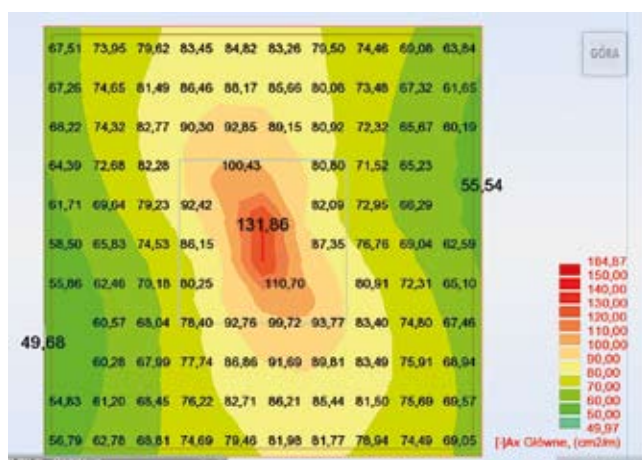
W wybranym programie obliczeniowym i przyjętym typie konstrukcji zmienna grubość płyty fundamentowej jest odniesiona do płaszczyzny środkowej. Ze względu na brak możliwości zadania tzw. offsetu paneli zastosowano metodę redukcji sztywności paneli. Przyjęto jako wyjściową rzędną panelu o grubości 200 cm i względem niego zredukowano sztywność pozostałych elementów o innej grubości. Na zmianę sztywności ma wpływ zwiększenie momentu bezwładności na podstawie twierdzenia Steinera. Pod płytą fundamentową zastosowano podział na 20 pól o różnej sztywności gruntu. W przybliżeniu pola te były obszarami pomiędzy osiami obiektu. Ustalono, iż wartość przyjęta dla danego pola jest wartością sztywności wyznaczoną w środku tego obszaru na podstawie równania powierzchni osiadań.

3. Analiza wpływu sposobu przyłożenia obciążenia

Projektując obiekty budowlane o znacznych rozmiarach, dość często z pełnego numerycznego modelu konstrukcji wydziela się poszczególne jego elementy w celu poddania ich szczegółowej analizie. W przypadku gdy obliczenia dla płyty fundamentowej wykonywane są w modelu 2D lub 3D, bez całego modelu budynku, istotny jest sposób przykładania obciążeń. Taki wybór pozwala w sposób szczegółowy poddać analizie zachowanie się płyty fundamentowej przy ograniczonych możliwościach sprzętowych. Najprostszą metodą jest przykładanie obciążeń od słupów w postaci sił skupionych, natomiast od ścian – w postaci obciążenia liniowego. Oprócz takiego



Rys. 3. Widok obciążenia skupionego [kN] w osi 3.1/F



Rys. 4. Wyniki wymiarowania zbrojenia [cm²/m] w osi 3.1/F – siła skupiona

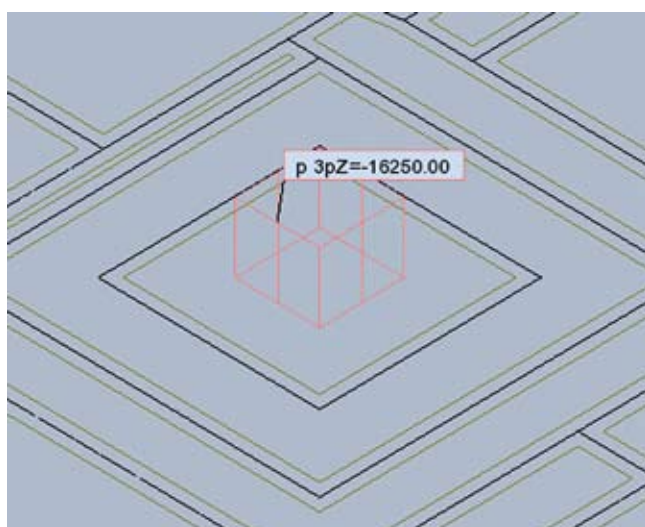
sposobu przykładania obciążeń można przyłożyć obciążenie powierzchniowo pod obrysem słupa lub ściany lub na obszarze powiększonym.

3.1. Obciążenie skupione

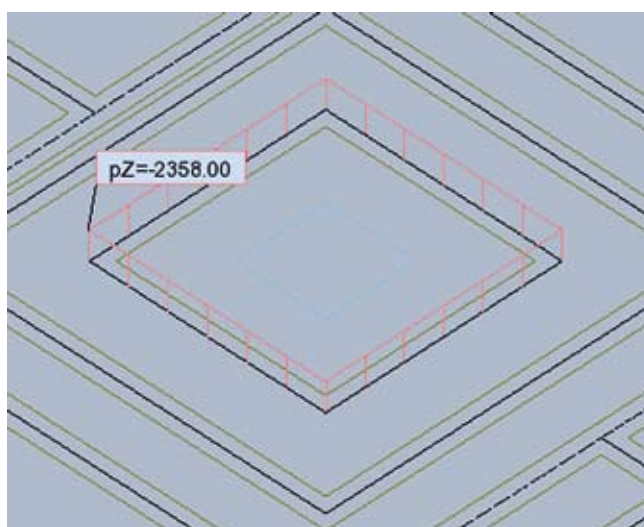
W pierwszej kolejności obciążenie przyłożono w formie siły skupionej (rys. 3). Dla przedstawionego sposobu przyłożonego obciążenia wykonano wymiarowanie zbrojenia w programie obliczeniowym, a przykładowe wyniki dla zbrojenia na kierunku X (kierunek wzdłuż osi liczbowej) przedstawiono na rysunku 4. Jak widać na powyższym rysunku, ten sposób przyłożenia obciążenia powoduje bardzo nierównomierny rozkład wymaganego obliczeniowo zbrojenia. Po uwzględnieniu redukcji sił nad obszarem słupa oraz zcałkowaniu otrzymanych wartości z odcinka o długości 0,1 rozpiętości między słupami, wymagana wartość zbrojenia na kierunku X w tym obszarze wynosi $A_s = 94,51 \text{ cm}^2/\text{m}$.

3.2. Obciążenie rozłożone pod obrysem słupa

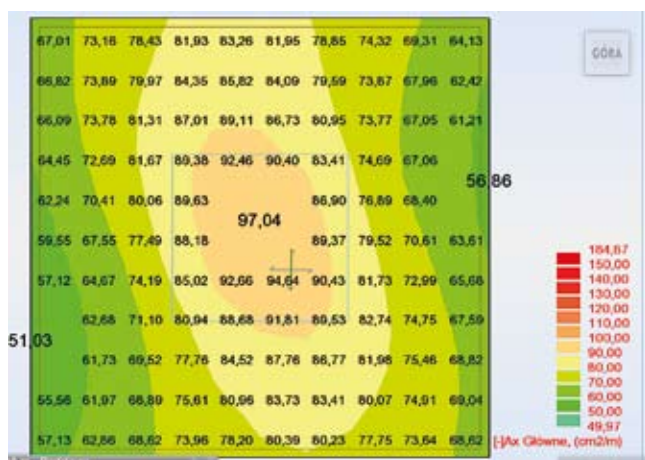
W drugim przypadku obciążenie skupione zastąpiono obciążeniem równomiernie rozłożonym (rys. 5), które przyłożono



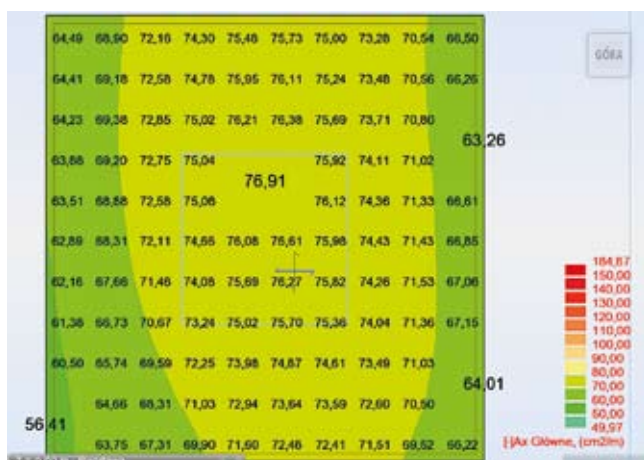
Rys. 5. Widok obciążenia równomiernie rozłożonego [kPa] w osi 3.1/F



Rys. 7. Widok obciążenia [kPa] w osi 3.1/F (obciążenie rozłożone pod rzutowanym obrysem słupa)



Rys. 6. Wyniki wymiarowania zbrojenia [cm²/m] w osi 3.1/F od obciążenia rozłożonego pod obrysem słupa



Rys. 8. Wyniki wymiarowania zbrojenia [cm²/m] dla słupa w osi 3.1/F od obciążenia rozłożonego pod rzutowanym obrysem słupa)

na płaszczyźnie środkowej pod obrysem słupa (0,80 × 0,80 m). Ten sposób przyłożenia obciążenia powoduje bardziej równomierny rozkład wymaganego obliczeniowo zbrojenia, zwłaszcza w obrysie słupa, tam gdzie nie ma już bardzo znacznego wzrostu wartości (tzw. pikę). Uwzględniając redukcję sił nad obszarem słupa oraz całkując otrzymane wartości z odcinka o długości 0,1 rozpiętości między słupami, określono, iż wymagana wartość zbrojenia w tym obszarze wynosi $A_s = 88,61 \text{ cm}^2/\text{m}$ (rys. 6).

3.3. Obciążenie rozłożone pod rzutowanym obrysem słupa

W tym przypadku obciążenie pochodzące ze słupa rozłożono na rzut obrysu słupa na płaszczyznę środkową (oś panelu, rys. 7), przy czym poczyniono założenie, że naprężenia od obciążenia ze słupa będą rozchodzić się wewnątrz płyty fundamentowej pod kątem 45°. Oś obiektów geometrycznych w programie obliczeniowym (tzw. paneli) jest umiejscowiona w połowie grubości panelu. W związku z tym obciążenie równomiernie rozłożone od słupa sprowadzono do połowy grubości

elementu żelbetowego, czyli w tym przypadku 65 cm poniżej górnej krawędzi płyty, a obszar obciążenia został poszerzony o 65 cm w każdym kierunku do wielkości 2,10 × 2,10 m. Wyniki wymiarowania zbrojenia dla kierunku przedstawiono na rysunku 8. Ten sposób przyłożenia obciążenia powoduje bardziej równomierny rozkład wymaganego obliczeniowo zbrojenia, zwłaszcza w obrysie słupa, tam gdzie nie ma już znacznego wzrostu wartości. Po uwzględnieniu redukcji sił nad obszarem słupa oraz zcałkowaniu otrzymanych wartości z odcinka o długości 0,1 rozpiętości między słupami (z jednej i drugiej strony), wymagana wartość zbrojenia w tym obszarze wynosi $A_s = 75,31 \text{ cm}^2/\text{m}$.

4. Podsumowanie

Przedstawiona analiza pokazuje, że zwiększenie obszaru, na który rozkłada się obciążenie, daje bardzo wymierne korzyści w postaci zmniejszenia wymaganego zbrojenia. Porównując przypadek obciążenia skupionego zastąpionego obciążeniem równomiernie rozłożonym w obrębie słupa,

zaobserwowano możliwą około 6% redukcję ilości zbrojenia. Niwelowany jest w tym przypadku tzw. pik naprężeń, który powstaje w numerycznej analizie. Zagęszczanie siatki metody elementów skończonych prowadzi tylko do zwiększania tej niefizycznej wartości sił wewnętrznych w miejscu przyłożenia siły skupionej. Dla przedstawionego trzeciego sposobu rozkładu obciążenia ani w normach, ani w literaturze nie ma wytycznych co do takiego sposobu rozkładania obciążenia, jednak metoda ta jest wykorzystywana przez projektantów. Redukcja zbrojenia względem przypadku z siłą skupioną wyniosła dla analizowanej płyty fundamentowej około 20%.

Podsumowując, można stwierdzić, że przedstawiona analiza numeryczna nie wyczerpuje listy problemów dotyczących obliczeń płyt fundamentowych. Mimo tego, autorzy mają nadzieję, że zainspiruje to może szersze grono odbiorców do bliższego zapoznania się z prezentowanym w pracy podejściem dotyczącym proponowanego rozkładu obciążeń.

BIBLIOGRAFIA

- [1] Starosolski W., Metody obliczania płyt fundamentowych: przyczynek w sprawie stosowanych metod obliczania płyt fundamentowych na podłożu sprężystym, *Geoinżynieria: drogi, mosty, tunele* 3/2008, str. 26–33
- [2] Meyer Z., Szmeczel G., Uwagi do obliczania osiadania dużych płyt fundamentowych, *Inżynieria Morska i Geotechnika* 2/2012, str. 101–106
- [3] Ajdukiewicz A., Broł J., Kliszczewicz B., Węglorz M., Problemy projektowania i nadzoru technologicznego nad realizacją wielkiej płyty fundamentowej, *Inżynieria i Budownictwo* 1/2007, str. 3–9
- [4] Barański M., Popielski P., Szczepański T., Wrona M., Analiza możliwości weryfikacji modelu numerycznego na podstawie pomiarów i badań wykonawczych w trakcie realizacji obiektu, *Środowisko* 1/2007, str. 3–16
- [5] Świniński J., Ocena podatności podłoża przy wymiarowaniu płyt fundamentowych, *Inżynieria Morska i Geotechnika* 5/2003, str. 314–319
- [6] Klemczak B., Knoppik-Wróbel A., Wpływ warunków prowadzenia robot betonowych na ryzyko powstania wczesnych rys termiczno-skurczowych, *Przegląd Budowlany* 2/2013, str. 14–20
- [7] Langner D., Betonowanie wielkiej płyty fundamentowej budynku kotłowni w BOT Elektrowni Bełchatów SA, *Inżynieria i Budownictwo* 9/2008, str. 501–504
- [8] Noakowski P., Ajdukiewicz A., Structural design of a large foundation, *Prace Naukowe Instytutu Budownictwa Politechniki Wrocławskiej. Studia i Materiały* 90 (19) 2008, str. 149–162
- [9] Starosolski W., Uwagi o obliczaniu fundamentów na podatnym podłożu, *Inżynieria i Budownictwo* 3/2009, str. 140–143
- [10] Olszewska M., Zmienność współczynnika podatności podłoża pod płytą fundamentową, *Inżynieria Morska i Geotechnika* 4/2016, str. 215–219
- [11] Flaga K., Klemczak B., Określanie wczesnych naprężeń termiczno-skurczowych i ryzyka zarysowania w masywnych płytach fundamentowych, *Inżynieria i Budownictwo* 7/2016, str. 366–371
- [12] Mitew-Czajewska M., Gastebład O.J., Analiza numeryczna MES 3D płyty fundamentowej współpracującej z rusztem palowym, *Inżynieria i Budownictwo* 9/2009, str. 505–506
- [13] Minch M., Naprężenia skurczowe w płytach fundamentowych, *Materiały Budowlane* 6/2014, str. 54–55
- [14] Grzybowska J., Midro M., Analiza rozwiązania konstrukcyjnego płyty fundamentowej dla garażu wielostanowiskowego, *Przegląd Budowlany* 9/2015, str. 48–52
- [15] Noakowski P., Harling A., Michalak B., Szczelność płyty fundamentowej pod maszynownią: zasady właściwego wymiarowania, *Materiały Budowlane* 5/2014, str. 55–57
- [16] Szkwerek J., Uwagi o projektowaniu posadowienia budynków mieszkalnych na płycie, *Inżynieria i Budownictwo* 10/2000, str. 542–545
- [17] Truty A., Trójwymiarowa analiza wzmocnienia podłoża gruntowego pod płytami fundamentowymi budynków wielokondygnacyjnych z zastosowaniem kolumn CFA, *Środowisko* 3/2012, str. 129–143
- [18] Zespół budynków biurowo-usługowych przy al. Grunwaldzkiej w Gdańsku – etap III. Projekt budowlany, Kappa-Projekt Sp. z o.o., Warszawa, czerwiec 2015