

## ANALIZA I OCENA POPRAWNOŚCI DZIAŁANIA WĘZŁA TARCIA W ASPEKTCIE II ZASADY TERMODYNAMIKI

### ANALYSIS AND EVALUATION OF THE CORRECTNESS OF THE FUNCTION OF A FRICTION COUPLE IN THE ASPECT OF THE SECOND LAW OF THERMODYNAMICS

**Piotr Bzura**

Politechnika Gdańska, Narutowicza 11/12, 80-952 Gdańsk, Wydział Oceanotechniki i Okrętownictwa, Katedra Siłowni Morskich i Lądowych, e-mail: pbzura@pg.edu.pl

**Streszczenie:** W artykule przedstawiono autorską metodę sprawdzania poprawności działania węzła tarcia traktowanego jako układ tribologiczny w aspekcie II zasady termodynamiki na podstawie analizy i oceny wyników badań laboratoryjnych wykonanych na stanowisku badawczym. Jako stanowisko wykorzystany został zmodyfikowany węzeł tarcia aparatu czterokulowego T-02. Zaprezentowano algorytm, według którego zostały wykonane badania empiryczne. Wykazano, że wyniki badań potwierdziły przydatność metody określania entropii całkowitej węzła tarcia do analizy działania „szkodliwego”, umożliwiającej ocenę przydatności płynu smarującego do wytwarzania warstwy smarującej. Na podstawie analizy wyników sformułowano także hipotezę badawczą, z której wynika, że zmiana średniej entropii całkowitej węzła tarcia świadczy o zmianie działania węzła tarcia. Hipoteza ta została zweryfikowana na podstawie testu Anova z uwzględnieniem statystyki Fishera LSD.

**Słowa kluczowe:** działanie węzła tarcia, entropia, hipoteza badawcza.

**Abstract:** The article presents an authorial method for checking the correctness of the operation of a friction couple, treated as a tribological system in the aspect of the second law of thermodynamics, based on the analysis and evaluation of the results of laboratory tests performed on the test stand. A modified friction couple of the T-02 four-ball device was used as a test stand. An algorithm was presented, according to which empirical studies were performed. It was demonstrated that the test results confirmed the usefulness of the method of determining the total entropy of the friction couple for the analysis of the "harmful" action, enabling the assessment of the suitability of the lubricating fluid for the formation of lubricating film. The hypothesis was also formulated based on the analysis of results, which shows that the change in the average total entropy of the friction couple is indicative of a change in mode of action of the friction couple. This hypothesis was verified on the basis of the Anova test, taking Fisher LSD statistic into account.

**Keywords:** operation of the friction couple, entropy, research hypothesis.

## 1. WSTĘP

Zarówno z opisowego jak i wartościującego sformułowania II zasady termodynamiki [Elwell i Pointon 1976; Tuliszka 1978; Tyrkiel 1987; Szargut 2000] wynika, że wszystkie występujące w przyrodzie przemiany są nieodwracalne, np.:

- niemożliwe jest zrealizowanie perpetuum mobile drugiego rodzaju, tzn. takiego silnika, który czerpałby ciepło z jednego źródła i oddawałby pracę (Wilhelm Friedrich Ostwald);
- ciepło samorzutnie nie może przejść od ciała o niższej temperaturze do ciała o wyższej temperaturze (Rudolph Emanuel Clausius).

W artykule analizowano ilościowe ujęcie nieodwracalności przemiany energii zachodzącej w węźle tarcia zmodyfikowanego aparatu czterokulowego T-02. Ta wewnętrzna nieodwracalność w węźle tarcia (cztery połączone stalowe kule w styku ślizgowym rozdzielone płynem smarowym) wynika z faktu, że gwałtowne uruchomienie kuli górnej, pokazane na rysunkach 1 i 2, w pierwszym etapie spowodowało zróżnicowanie m.in. pola ciśnień, temperatur i prędkości kuli górnej (a więc istotnych parametrów termodynamicznych), a w następnym samorzutnie osiągnięcie stanu równowagi przez ten węzeł. Natomiast nieodwracalność wzajemnych oddziaływań kul badanego węzła charakteryzuje tarcie pomiędzy kulą górną i trzema kulami dolnymi, wytwarzające ciepło tarcia, które całkowicie przejmuje otoczenie (rys. 1 i 2).

Najbardziej rozpowszechnioną wersją II zasady termodynamiki jest jej interpretacja oparta na pojęciu entropii.

Kolejne punkty artykułu zawierają: opis fizycznych aspektów entropii, autorską propozycję interpretacji entropii szkodliwej, opis stanowiska badawczego wraz z analizą nieodwracalności przemian zachodzących w węźle tarcia, weryfikację hipotezy badawczej oraz wnioski końcowe.

## 2. FIZYCZNE ASPEKTY ENTROPII

Definicja funkcji, zwanej entropią, w ujęciu fenomenologicznym [Elwell i Pointon 1976; Tuliszka 1978; Tyrkiel 1987; Szargut 2000] została sformułowana jako wielkość charakteryzująca energię, która nie może być zamieniona w formie (na sposób) pracy dla procesu odwracalnego rozumianego jako hipotetyczny przypadek graniczny, dla którego odchylenie od stanu równowagi jest wystarczające do zainicjowania przemiany, ale wartość tego odchylenia dąży do zera. Funkcja ta została wprowadzona do termodynamiki przez R.E. Clausiusa w formie zależności:

$$dS = \frac{dQ}{T} \quad (1)$$



gdzie:

- $dQ$  – elementarne ciepło doprowadzone do czynnika z zewnętrznego źródła ciepła,  
 $T$  – temperatura bezwzględna rozpatrywanego czynnika termodynamicznego.

Równanie (1) można stosować tylko w przemianach odwracalnych, czyli przebiegających bez tarcia. Ponieważ we wszystkich przemianach zachodzących w węźle tarcia aparatu czterokulowego T-02 występuje tarcie, konieczne jest zmodyfikowanie wzoru na funkcję entropii:

$$dS = \frac{dQ}{T} + \frac{dQ_f}{T} \quad (2)$$

gdzie  $dQ_f$  – ciepło utracone do otoczenia.

Z przedstawionej zależności (2) wynika, że zmiana entropii towarzysząca wszystkim procesom zachodzącym nieodwracalnie jest zawsze większa od zmiany entropii w tychże procesach prowadzonych w sposób odwracalny. W procesach odwracalnych zmiana entropii (1) jest wynikiem wymiany ciepła między źródłem zewnętrznym i układem bez wykonania pracy, natomiast w procesach nieodwracalnych jest ona wynikiem zarówno tej wymiany, jak i produkcji, czyli wytwarzania entropii w samym układzie. Wytwarzanie entropii szkodliwej ( $S_s$ ) stanowi istotną cechę wszystkich procesów termodynamicznie nieodwracalnych. Zaproponowane przez autora pojęcie entropii szkodliwej ma znaczenie umowne (5), gdyż dotyczy entropii, będącej rezultatem istnienia tarcia w skojarzeniu ciernym, powodującego wydzielanie ciepła  $Q_f$  (4), traconego następnie do otoczenia.

W związku z tym konieczne jest opisanie możliwości obliczania ilości wytworzonej entropii szkodliwej  $S_s$  podczas eksploatacji węzła tarcia aparatu czterokulowego T-02, będącego podstawową częścią stanowiska badawczego.

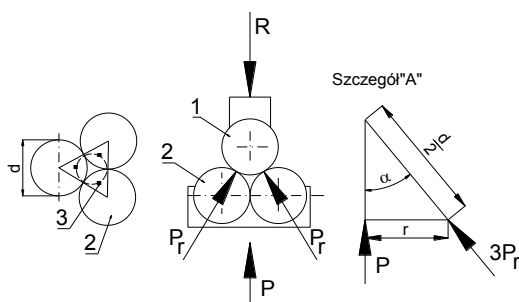
### 3. ENTROPIA SZKODLIWA

Węzeł tarcia aparatu czterokulowego T-02 składa się z czterech kul, przedstawionych na rysunku 1, o średnicy 12,7 mm, wykonanych ze stali łożyskowej o twardości 62,7 HRC.

Trzy kule (rys. 2) umieszczone są w dolnym uchwycie-pojemniku w kształcie miski, a czwarta kula, oznaczona jako 1 (rys. 1), zamocowana jest w uchwycie górnym.

Kule znajdujące się w misce są dociskane siłą  $P$  do kuli zamocowanej w uchwycie górnym za pomocą specjalnego obciążnika. Na stalową kulę 1 w uchwycie (rys. 1) działa siła reakcji  $R$  równa obciążeniu kul stalowych siłą  $P$ .





**Rys. 1.** Rozkład sił węzła tarcia aparatu czterokulowego: 1 – kula górna, 2 – kule dolne stalowe, 3 – punkty styku,  $d$  – średnica kuli 12,7 mm,  $r$  – promień okręgu powstałego na punktach styku,  $\alpha = 35,2644^\circ$  – kąt określający kontakt kuli górnej (gumowej) z dolnymi (stalowymi);  $P$  – obciążenie kul stalowych w misce,  $R$  – siła reakcji,  $P_r$  – obciążenie promieniowe

**Fig. 1.** Distribution of forces in friction node of four-ball apparatus: 1 – upper rubber ball, 2 – lower steel balls, 3 – contact points,  $d$  – ball diameter equal to 12,7 mm,  $r$  – radius of the circle formed by contact points,  $\alpha = 35,2644^\circ$  – angle which determines contact points between the upper (rubber) ball and the lower (steel) balls placed in the sump,  $P$  – load applied to steel balls placed in the sump,  $R$  – reaction force,  $P_r$  – radial load

Źródło: [Bzura 2018].

Z rozkładu sił na skojarzeniu par tarciovych, przedstawionych w normie [ASTMD5183-05 2016] (rys. 1) wynika, że promień wału można traktować jako promień okręgu powstałego na punktach styku kul (3) w węźle tarcia, a siły promieniowe można wyznaczyć z zależności:  $P \equiv 3 \cdot P_r$ .

Na podstawie szczegółu "A" z rysunku 1, przedstawiającego styk kul węzła tarcia, obliczono promień  $r = \frac{d}{2} \cdot \sin \alpha$ , a znając obciążenie promieniowe

$P_r = \frac{P}{3 \cdot \cos \alpha}$ , można wyznaczyć współczynnik tarcia [Tion i in. 2012]:

$$\mu = 222,48 \cdot \frac{M_t}{P} \quad (3)$$

gdzie:

$M_t$  – moment tarcia [Nm],

$P$  – obciążenie kul stalowych w misce [N].

Tak wyznaczony promień  $r$ , siła  $P_r$  i współczynnik tarcia  $\mu$  są niezbędne do obliczenia pracy szkodliwej węzła tarcia, której wartość, pomijając m.in. energię traconą na drgania, można przyrównać do ciepła traconego do otoczenia [Bzura 2018]:

$$Q_f = 2 \cdot \pi \cdot P_r \cdot r \cdot \mu \quad (4)$$



gdzie:

$P_r$  – obciążenie promieniowe [N],

$\mu$  – współczynnik tarcia [-],

$r$  – promień wału [m].

Cechą opisanej przemiany jest fakt, że oddziaływanie energetyczne o właściwościach pracy zostaje zamienione na oddziaływanie energetyczne mające cechy ciepła. Tego rodzaju działanie energetyczne nosi nazwę działania dyssypatywnego, a często mówi się, że nastąpiła dyssypacja energii, spowodowana głównie tarcie, co prowadzi do produkcji entropii szkodliwej, którą autor określił w formie zależności:

$$S_s = \frac{2 \cdot \pi \cdot P_r \cdot r \cdot \mu}{T} \quad (5)$$

#### 4. STANOWISKO BADAWCZE DO BADANIA ENTROPII CAŁKOWITEJ

Stanowisko laboratoryjne, na którym przeprowadzone zostały badania eksperymentalne, służące do wyznaczania entropii całkowitej, zostało przedstawione na rysunkach 2 i 3.

Pomiary wielkości fizycznych potrzebnych do wyznaczenia entropii szkodliwej wykonywano po uruchomieniu węzła tarcia przy zadanym obciążeniu i zadanej prędkości obrotowej kuli, zamocowanej w uchwycie górnym. W trakcie pomiarów wyznaczono ilości energii doprowadzonej do układu, obliczono wartość entropii szkodliwej i wartości entropii całkowitej z zależności:

$$S_C = S_U + S_S = \frac{E_{D(bad)} - E_{D(test)}}{T} + \frac{2 \cdot \pi \cdot P_r \cdot r \cdot \mu}{T} \quad (6)$$

gdzie:

$S_U$  – entropia układu [J/K],

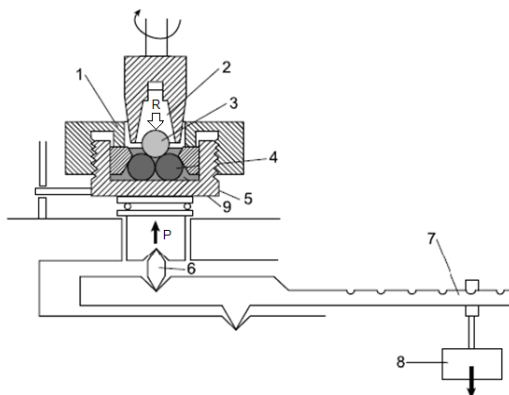
$S_S$  – entropia szkodliwa [J/K],

$E_{D(bad)}$  – energia dostarczona z sieci elektrycznej podczas badań węzła tarcia [J],

$E_{D(test)}$  – energia dostarczona z sieci elektrycznej podczas testowej próby na aparacie T-02 [J],

$T$  – średnia temperatura bezwzględna płynu smarowego rozdzielającego kule [K].

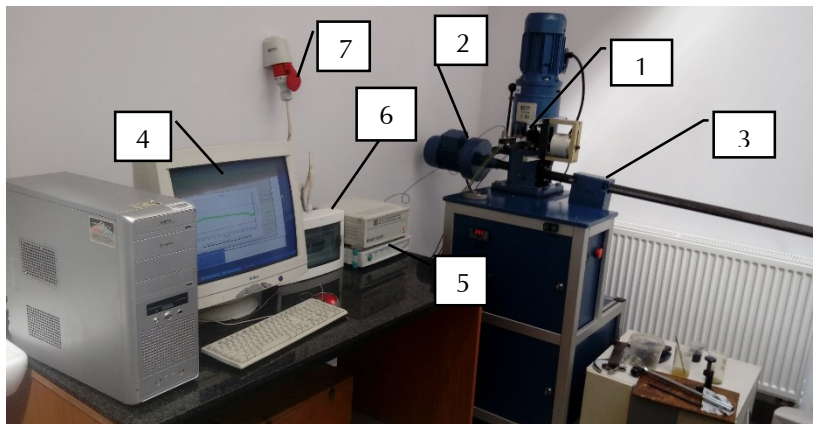




**Rys. 2.** Schemat kinematyczny aparatu czterokulowego: 1 – pokrywa mocująca kule dolne, 2 – uchwyt kuli górnej, 3 – kula górna gumowa (obracana), 4 – kule dolne (nieruchome), 5 – naczynie z badanym olejem, 6 – pryzmat, 7 – dźwignia, 8 – obciążniki, 9 – badany olej, P – obciążenie kul stalowych w naczyniu, R – siła reakcji

**Fig. 2.** Kinematic scheme of the four-ball apparatus: 1 – casing to fix lower balls, 2 – upper ball holder, 3 – upper rubber ball (rotating), 4 – lower balls (motionless), 5 – sump with tested oil, 6 – prism, 7 – lever, 8 – weights, 9 – tested oil, P – force applied to steel balls placed in sump, R – reaction force

Źródło: [Michalczewski i in. 2009].



**Rys. 3.** Stanowiska pomiarowe węzła tarcia aparatu T-02; 1 – węzeł tarcia, 2 – silnik napędowy, 3 – obciążnik, 4 – komputer z monitorem, 5 – system pomiarowo-sterujący, 6 – miernik energii elektrycznej, 7 – gniazdko zasilania prądem trójfazowym

**Fig. 3.** Measurement of friction node of the four-ball apparatus; 1 – the friction node, 2 – drive motor, 3 – weight, 4 – a computer monitor, 5 – system of measurement and control, 6 – electricity meter, 7 – three-phase power supply socket

Źródło: [Bzura i Girtler 2018].

W czasie biegu badawczego mierzone były wartości następujących wielkości: moment tarcia  $M_t$  [Nm], obciążenie  $P$  [N], temperatura badanego płynu  $t$  [°C], prędkość obrotowa  $n$  [obr/min] i czas biegu badawczego  $\tau$  [s].

Przebiegi mierzonych wartości wspomnianych wielkości wyświetlane były na bieżąco na ekranie monitora, a po zakończeniu biegu badawczego archiwizowane na dysku komputera. Silnik napędowy urządzenia był automatycznie zatrzymywany po upływie zadanego czasu biegu (ruchu).

## 5. OKREŚLENIE STOPNIA NIEODWRACALNOŚCI PRZEMIAN ZACHODZĄCYCH W WĘZLE TARCIA

Zbadano trzy modelowe węzły tarcia na aparacie czterokulowym T-02:

1. Suchy węzeł tarcia składający się z trzech kul stalowych, umieszczonych w suchym naczyniu i górnej kuli stalowej w uchwycie, rozdzielonych cząsteczkami gazów z powietrza atmosferycznego – symbol A.
2. Węzeł tarcia składający się z trzech kul stalowych, umieszczonych w naczyniu wypełnionym wodą destylowaną i górnej kuli stalowej w uchwycie – symbol B.
3. Węzeł tarcia składający się z trzech kul stalowych, umieszczonych w naczyniu wypełnionym olejem smarowym typu Gulf 10W40 i górnej kuli stalowej w uchwycie – symbol C.

Badania wykonano według procedury, zgodnie z którą należało:

1. Oczyszczyć kulę stalową i umieścić w górnym uchwycie.
2. Ustawić wymaganą prędkość obrotową, uruchomić test próbny urządzenia.
3. Podczas testu próbnego zmierzyć czas trwania jednego impulsu elektrycznego  $E_{D(\text{test})}$  (1 imp = 0,001 kWh).
4. Wyłączyć test próbny.
5. Trzy oczyszczone kule stalowe umieścić w uchwycie dolnym i wypełnić płynem lub gazem.
6. Uchwyt umieścić w aparacie i obciążyć węzeł zadanym obciążeniem  $P$ .
7. Wprowadzić dane dotyczące testu pomiarowego (wprowadzić zakładany czas biegu  $t = 60$  s, nadać częstotliwość próbkowania 10 Hz i współczynnik kompresji 0,15).
8. Podczas badania zmierzyć czas trwania jednego impulsu elektrycznego  $E_{D(\text{bad})}$ .
9. Po zakończeniu testu spisać wszystkie wyniki i oczyścić stanowisko.

Wszystkie pomiary wraz z obliczeniami były pięciokrotnie powtarzane, ich wyniki zapisano w tabelach 1, 2 i 3.



**Tabela 1.** Warunki przeprowadzanych prób pomiarowych węzłów tarcia

**Table 1.** Conditions of attempts carried out for measuring friction nodes

Model węzła tarcia	n = 500 obr/min $\tau = 60 \pm 1$ s P = 500 N	n = 500 obr/min $\tau = 60 \pm 1$ s P = 1450 N	n = 1450 obr/min $\tau = 60 \pm 1$ s P = 500 N	n = 1450 obr/min $\tau = 60 \pm 1$ s P = 1450 N	n = 2200 obr/min $\tau = 60 \pm 1$ s P = 500 N	n = 2200 obr/min $\tau = 60 \pm 1$ s P = 1450 N
A	A1	A2	-	-	-	-
B	B1	B2	B3	-	-	-
C	C1	C2	C3	C4	C5	C6

**Tabela 2.** Wyniki prób pomiarowych węzłów tarcia

**Table 2.** Measurement of friction nodes test results

Model węzła tarcia	$E_{D(bad)}$ [J]	$E_{D(test)}$ [J]	T [K]	$\mu$ [-]	Model węzła tarcia	$E_{D(bad)}$ [J]	$E_{D(test)}$ [J]	T [K]	$\mu$ [-]	Model węzła tarcia	$E_{D(bad)}$ [J]	$E_{D(test)}$ [J]	T [K]	$\mu$ [-]
A1	16,36	10,70	298,8	0,56	B1	13,96	10,70	299,79	0,13	C1	12,02	10,70	300,43	0,14
A1	17,02	10,70	298,8	0,61	B1	13,86	10,70	299,79	0,13	C1	12,20	10,70	300,43	0,15
A1	17,12	10,70	298,8	0,63	B1	13,85	10,70	299,79	0,13	C1	12,33	10,70	300,43	0,15
A1	17,20	10,70	298,8	0,63	B1	13,89	10,70	299,79	0,13	C1	12,44	10,70	300,43	0,15
A1	17,05	10,70	298,8	0,61	B1	13,98	10,70	299,79	0,15	C1	12,59	10,70	300,43	0,15
A2	26,09	10,70	298,8	0,42	B2	15,19	10,70	299,39	0,15	C2	16,59	10,70	300,37	0,16
A2	25,79	10,70	298,8	0,41	B2	15,16	10,70	299,39	0,14	C2	15,80	10,70	300,37	0,15
A2	27,15	10,70	298,8	0,43	B2	15,02	10,70	299,39	0,14	C2	16,39	10,70	300,37	0,15
A2	26,89	10,70	298,8	0,4	B2	15,00	10,70	299,39	0,13	C2	16,04	10,70	300,37	0,15
A2	27,25	10,70	298,8	0,42	B2	14,75	10,70	299,39	0,13	C2	15,78	10,70	300,37	0,15
A3	-	-	-	-	B3	23,03	18,58	301,01	0,15	C3	21,48	18,58	301,46	0,16
A3	-	-	-	-	B3	23,64	18,58	301,01	0,17	C3	22,76	18,58	301,46	0,17
A3	-	-	-	-	B3	24,98	18,58	301,01	0,22	C3	21,61	18,58	301,46	0,17
A3	-	-	-	-	B3	24,23	18,58	301,01	0,21	C3	22,49	18,58	301,46	0,17
A3	-	-	-	-	B3	23,86	18,58	301,01	0,18	C3	21,08	18,58	301,46	0,16
A4	-	-	-	-	B4	-	-	-	-	C4	30,64	18,58	301,27	0,12
A4	-	-	-	-	B4	-	-	-	-	C4	30,14	18,58	301,27	0,13
A4	-	-	-	-	B4	-	-	-	-	C4	29,48	18,58	301,27	0,13
A4	-	-	-	-	B4	-	-	-	-	C4	28,10	18,58	301,27	0,13
A4	-	-	-	-	B4	-	-	-	-	C4	29,24	18,58	301,27	0,13
A5	-	-	-	-	B5	-	-	-	-	C5	27,09	21,10	300,48	0,15
A5	-	-	-	-	B5	-	-	-	-	C5	27,82	21,10	300,48	0,14
A5	-	-	-	-	B5	-	-	-	-	C5	27,44	21,10	300,48	0,15
A5	-	-	-	-	B5	-	-	-	-	C5	27,71	21,10	300,48	0,15
A5	-	-	-	-	B5	-	-	-	-	C5	27,23	21,10	300,48	0,15
A6	-	-	-	-	B6	-	-	-	-	C6	40,45	21,10	300,28	0,13
A6	-	-	-	-	B6	-	-	-	-	C6	39,69	21,10	300,28	0,12
A6	-	-	-	-	B6	-	-	-	-	C6	38,83	21,10	300,28	0,11
A6	-	-	-	-	B6	-	-	-	-	C6	38,14	21,10	300,28	0,13
A6	-	-	-	-	B6	-	-	-	-	C6	37,19	21,10	300,28	0,13





**Tabela 3.** Obliczenia entropii**Table 3.** Calculation of entropy

Model węzła tarcia	$S_U$ [J]	$S_S$ [J]	$S_C$ [J]	Model węzła tarcia	$S_U$ [J]	$S_S$ [J]	$S_C$ [J]	Model węzła tarcia	$S_U$ [J]	$S_S$ [J]	$S_C$ [J]
A1	0,019	0,0088	0,0278	B1	0,011	0,0020	0,013	C1	0,004	0,0022	0,0062
A1	0,021	0,0096	0,0306	B1	0,011	0,0020	0,013	C1	0,005	0,0024	0,0074
A1	0,021	0,0099	0,0309	B1	0,011	0,0020	0,013	C1	0,005	0,0024	0,0074
A1	0,022	0,0099	0,0319	B1	0,011	0,0020	0,013	C1	0,006	0,0024	0,0084
A1	0,021	0,0096	0,0306	B1	0,011	0,0024	0,0134	C1	0,006	0,0024	0,0084
A2	0,052	0,0192	0,0712	B2	0,015	0,0068	0,0218	C2	0,020	0,0073	0,0273
A2	0,051	0,0188	0,0698	B2	0,015	0,0064	0,0214	C2	0,017	0,0068	0,0238
A2	0,055	0,0197	0,0747	B2	0,014	0,0064	0,0204	C2	0,019	0,0068	0,0258
A2	0,054	0,0183	0,0723	B2	0,014	0,0059	0,0199	C2	0,018	0,0068	0,0248
A2	0,055	0,0192	0,0742	B2	0,014	0,0059	0,0199	C2	0,017	0,0068	0,0238
A3	-	-	-	B3	0,015	0,0023	0,0173	C3	0,010	0,0025	0,0125
A3	-	-	-	B3	0,017	0,0027	0,0197	C3	0,014	0,0027	0,0167
A3	-	-	-	B3	0,021	0,0034	0,0244	C3	0,010	0,0027	0,0127
A3	-	-	-	B3	0,019	0,0033	0,0223	C3	0,013	0,0027	0,0157
A3	-	-	-	B3	0,018	0,0028	0,0208	C3	0,008	0,0025	0,0105
A4	-	-	-	B4	-	-	-	C4	0,040	0,0054	0,0454
A4	-	-	-	B4	-	-	-	C4	0,038	0,0059	0,0439
A4	-	-	-	B4	-	-	-	C4	0,036	0,0059	0,0419
A4	-	-	-	B4	-	-	-	C4	0,032	0,0059	0,0379
A4	-	-	-	B4	-	-	-	C4	0,035	0,0059	0,0409
A5	-	-	-	B5	-	-	-	C5	0,020	0,0024	0,0224
A5	-	-	-	B5	-	-	-	C5	0,022	0,0022	0,0242
A5	-	-	-	B5	-	-	-	C5	0,021	0,0024	0,0234
A5	-	-	-	B5	-	-	-	C5	0,022	0,0024	0,0244
A5	-	-	-	B5	-	-	-	C5	0,020	0,0024	0,0224
A6	-	-	-	B6	-	-	-	C6	0,064	0,0059	0,0699
A6	-	-	-	B6	-	-	-	C6	0,062	0,0055	0,0675
A6	-	-	-	B6	-	-	-	C6	0,059	0,0050	0,064
A6	-	-	-	B6	-	-	-	C6	0,057	0,0059	0,0629
A6	-	-	-	B6	-	-	-	C6	0,054	0,0059	0,0599

W kolumnach oznaczonych „-” nastąpiło zatarcie kul i brak wyników pomiarów.

Na podstawie przedstawionych wyników można stwierdzić, że entropia szkodliwa  $S_S$  węzła tarcia wyraźnie rośnie przy wzroście obciążenia dla dowolnej prędkości obrotowej, a nie zmienia się istotnie przy zmianach prędkości obrotowej dla dowolnego obciążenia.

Aby wykazać, że sposób smarowania węzłów tarcia wpływa na straty entropii, poniżej przeprowadzono jednoczynnikową analizę wariancji ANOVA [PQSTAT].

## 6. WERYFIKACJA HIPOTEZY BADAWCZEJ

Testowanie hipotezy badawczej o treści: zmiana działania węzła tarcia, ponieważ nastąpiła zmiana entropii całkowitej węzła tarcia, dokonano na podstawie analizy wariancji ANOVA (tab. 4):

- Działanie węzła tarcia jest wyrażane zmienną losową. Jako hipotezę zerową ( $H_0$ ) przyjęto, że wszystkie węzły tarcia przy prędkości 500 obr/min i obciążeniu 500 N mają taką samą wartość średnią entropii całkowitej węzła tarcia. Jako hipotezę alternatywną ( $H_A$ ) przyjęto, że wszystkie węzły tarcia przy prędkości 500 obr/min i obciążeniu 500 N mają różną wartość średnią entropii całkowitej węzła tarcia.
- Z testu zgodności Kołmogorowa-Smirnowa dla prób o liczebności  $n < 100$  dla przedziału ufności  $\beta = 95\%$  wynika, że funkcją, która opisuje sposób przyporządkowania prawdopodobieństw poszczególnym wartościom zmiennej losowej, jest rozkład normalny.
- Na podstawie testu Levene'a potwierdzona została jednorodność wariancji pomiędzy porównywanymi grupami.
- Po wykonaniu testu po fakcie (POST-HOC) za pomocą statystyki Fishera LSD dla poziomu istotności  $\alpha = 0,05$  wykazano, że wartość średnia entropii całkowitej jest wyraźnie różna dla wszystkich populacji. W związku z tym hipotezę zerową  $H_0$  odrzucono i przyjęto hipotezę alternatywną  $H_A$ .

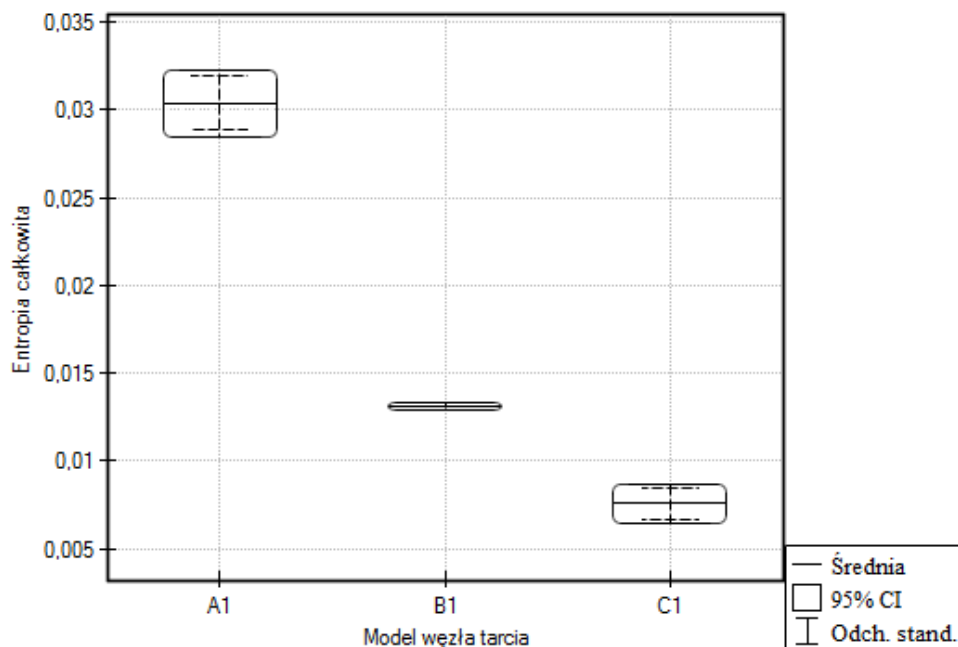
**Tabela 4.** Analiza wariancji ANOVA dla 500 obr/min i obciążenia 500 N

*Table 4.* Analysis of variance ANOVA for 500 rpm and load 500 N

Sc [J]	Model węzła tarcia	Analiza rozkładu			Analiza wariancji wg Levene'a		Analiza różnic – POST-HOC (Test Fischer LSD)				
		$\alpha$	$p_{K-S}$	$P > \alpha$	$p_L$	$p_L > \alpha$		A1	B1	C1	$p_F < \alpha$
0,0278	A1	0,05	0,425	RN	0,286	WP	A1		$p_F < 10^{-6}$	$p_F < 10^{-6}$	H <sub>A</sub>
0,0306	A1										
0,0309	A1										
0,0319	A1										
0,0306	A1										
0,013	B1	0,05	0,153	RN	0,286	WP	B1	$p_F < 10^{-6}$	$p_F = 2 \cdot 10^{-6}$		
0,013	B1										
0,013	B1										
0,013	B1										
0,0134	B1										
0,0062	C1	0,05	0,900	RN	0,286	WP	C1	$p_F < 10^{-6}$	$p_F = 2 \cdot 10^{-6}$		
0,0074	C1										
0,0074	C1										
0,0084	C1										
0,0084	C1										

Oznaczenia:  $p_{K-S}$  – wartość testu Kołmogorowa-Smirnowa, RN – rozkład normalny,  $p_L$  – wartość testu Levene'a, WP – wariancje w populacjach są zbliżone,  $p_F$  – wartość testu Fishera, H<sub>A</sub> – przejęta hipoteza alternatywna (są podstawy do odrzucenia hipotezy zerowej).





**Rys. 4.** Porównanie wartości średniej entropii całkowitej na podstawie analizy wariancji ANOVA [PQSTAT]

**Fig. 4.** Comparison of the average value of the total entropy based on analysis of variance ANOVA [PQSTAT]

Z wykresu dotyczącego testu po fakcie (POST HOC) wynika, że wszystkie populacje (A1, B1, C1) mają względem siebie różne średnie entropie całkowite. Największa strata entropii występuje przy smarowaniu suchym wężła tarcia A1, najmniejsza zaś, gdy warstwa graniczna wężła tarcia C1 utworzona jest z oleju smarnego.

## 7. WNIOSKI

Przedstawiony model fizyczny wężła tarcia zmodyfikowanego aparatu cztero-kulowego T-02, opracowany w celu zidentyfikowania poprawności jego działania przez wyznaczenie entropii całkowitej  $S_c$ , umożliwił porównanie trzech sposobów rozdzielania wężła tarcia. Najmniejszą stratę entropii stwierdzono w przypadku układu tribologicznego o symbolu C, w którym olej smarowy typu Gulf 10W40 rozdzielał kule wężła tarcia. Można więc uznać, że ostatecznie została potwierdzona prawdziwość hipotezy badawczej, że jakość płynu smarującego wpływa na

poprawność działania badanego układu tribologicznego, co można uzasadnić stwierdzoną podczas badań stratą entropii.

Z przeprowadzonej analizy badań wynika, że zaproponowany przez autora model fizyczny do identyfikacji poprawności działania każdego układu tribologicznego może być przydatny do określenia sposobów smarowania poprzecznych łożysk ślizgowych.

## LITERATURA

- ASTMD5183–05, 2016, *Standard Test Method for Determination of the Coefficient of Friction of Lubricants Using the Four-Ball Wear Test Machine*.
- Bzura, P., 2018, *Influence of Lubricating Oil Improvers on Performance of Crankshaft Seals*, Polish Maritime Research, vol. 25, no. S1(97), s. 172–177.
- Elwell, D., Pointon, A.J., 1976, *Termodynamika klasyczna*, PWN, Warszawa.
- Michalczewski, R., Szczerek, M., Tuszyński, W., Wulczyński, J., 2009, *A Four-Ball Machine for Testing Antiwear, Extreme-Pressure Properties, and Surface Fatigue Life with a Possibility to Increase the Lubricant Temperature*, Tribologia, vol. 1, s.113–127.
- PQSTAT Statystyczne Oprogramowanie Obliczeniowe, <https://pqstat.pl/>.
- Szargut, J., 2000, *Termodynamika*, Wydawnictwo Naukowe PWN, Warszawa.
- Tiong, C.I, Azli, Y., Abdul Kadir, M.R, Syahrullail, S., 2012, *Tribological Evaluation of Refined, Bleached and Deodorized Palm Stearin Using Four-Ball Tribotester with Different Normal Loads*, J. Zhejiang Univ. Sci., A.13–8, Zhejiang University, Hangzhou, China, s. 633–640.
- Tuliszka, E., 1978, *Termodynamika techniczna*, PWN, Warszawa – Poznań.
- Tyrkiel, E., 1987, *Termodynamiczne podstawy materiałoznawstwa*, PWN, Warszawa.