



ANALIZA I OCENA WADLIWOŚCI DZIAŁANIA WĘZŁA TARCIA W ASPEKTCIE II ZASADY TERMODYNAMIKI

Piotr Bzura

Gdansk University of Technology
ul. Narutowicza 11/12, 80-233 Gdańsk, Poland
Tel.: +48 58 3472573
e-mail: pbzura@pg.edu.pl

Streszczenie

W artykule przedstawiono autorską metodę sprawdzania wadliwości działania układu tribologicznego, którym był węzła tarcia badany w aparacie czterokulowym T-02 znajdującym się w Laboratorium Paliw i Smarów. Badania zostały przeprowadzone w aspekcie II zasady termodynamiki na podstawie analizy i oceny wyników badań laboratoryjnych wykonanych na stanowisku badawczym z aparatem T-02. Badania te wymagały zmodyfikowania wspomnianego węzła tarcia aparatu czterokulowego T-02. Został przedstawiony algorytm, według którego wykonano badania empiryczne. Wykazano, że uzyskane wyniki badań potwierdziły przydatność zaproponowanej w tym artykule metody określania wartości wadliwości działania węzła tarcia do analizy umożliwiającej ocenę przydatności płynu smarującego do wytwarzania warstwy smarującej.

Sformułowano także w oparciu o analizę wyników hipotezę badawczą, z której wynika, że zmiana średniej wartości współczynnika wadliwości węzła tarcia świadczy o zmianie działania węzła tarcia. Hipoteza ta została zweryfikowana na podstawie testu Anova z uwzględnieniem statystyki Fishera LSD.

Słowa kluczowe: *współczynnik wadliwości węzła tarcia, hipoteza badawcza.*

1. Wstęp

Zarówno z opisowego jak też wartościującego sformułowania drugiej zasady termodynamiki [1,2,3,4] wynika, że wszystkie występujące w przyrodzie przemiany są nieodwracalne, np.:

- niemożliwe jest zrealizowanie perpetuum mobile drugiego rodzaju, tzn. takiego silnika, który czerpałby ciepło z jednego źródła i oddawałby pracę (Wilhelm Friedrich Ostwald),
- ciepło samorzutnie nie może przejść od ciała o niższej temperaturze do ciała o wyższej temperaturze (Rudolph Emanuel Clausius).

W artykule analizowane było ilościowe ujęcie nieodwracalności przemiany energii zachodzącej w węzle tarcia zmodyfikowanego aparatu czterokulowego T-02. Nieodwracalność wewnętrzna w węzle tarcia (cztery połączone stalowe kule w styku ślizgowym rozdzielone płynem smarowym) wynika z faktu, że gwałtowne uruchomienie kuli górnej, pokazane na rysunkach 2 i 3, w pierwszym etapie spowodowało zróżnicowanie m.in. pola ciśnień, temperatur i prędkości kuli górnej (a więc istotnych parametrów termodynamicznych), a w następnym samorzutnie osiągnięcie stanu równowagi przez ten węzeł. Natomiast nieodwracalność wzajemnych oddziaływań kul badanego węzła charakteryzuje tarcie pomiędzy kulą górną i trzema kulami dolnymi, pokazane na rysunkach 2 i 3, wytwarzające ciepło tarcia, które całkowicie przejmuje otoczenie.

Najbardziej rozpowszechnioną wersją drugiej zasady termodynamiki jest jej interpretacja oparta na sprawności obiegu w pracy przeprowadzona została analiza przeciwieństwa sprawności, która została określona jako współczynnik wadliwość umożliwiającą ocenę wadliwości działania węzła tarcia.

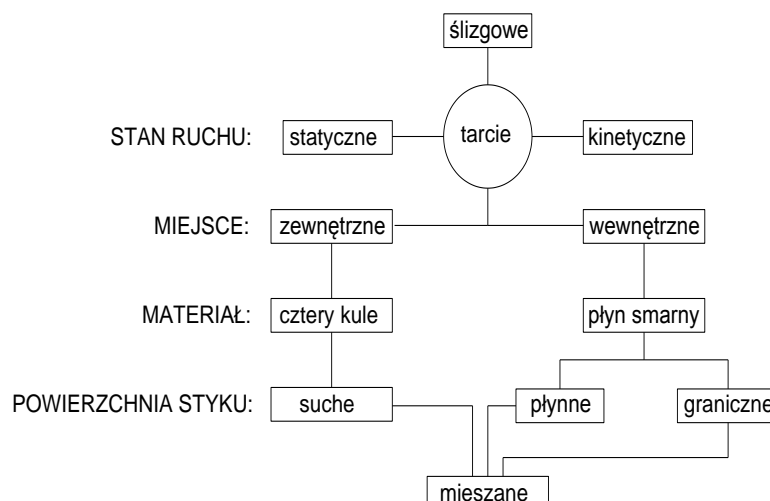
Kolejne punkty artykułu zawierają: opis strat tarcia wpływających na wielkość współczynnika wadliwości węzła tarcia, autorską propozycję interpretacji dyssypacji energii, opis stanowiska badawczego wraz z analizą nieodwracalności przemian zachodzących w węzle tarcia, weryfikację hipotezy badawczej oraz wnioski końcowe.

2. Zjawisko tarcia

Tarcie jest zjawiskiem powszechnie występującym w przyrodzie i technice, przeciwdziała ono wzajemnemu przemieszczaniu się ciał stykających się swoimi powierzchniami. Można badać różne rodzaje tarcia. W wyniku tego powstały takie teorie tarcia suchego ciał stałych jak: mechaniczne, molekularne i molekularno-mechaniczne. Teorie mechaniczne (Amontonsa, Coulomba, Bowdena) wyjaśniają zjawisko tarcia, jako rezultatu istnienia oporu tarcia, który przeciwdziała siłom wykonującym pracę tarcia. Praca ta musi być wykonywana po to, aby mogło nastąpić unoszenie ślizgających się po własnych nierównościach powierzchni elementów tworzących węzły tarcia, ścinanie nierówności i połączeń tarciovych tych powierzchni oraz pokonanie oporów spowodowanych sprężystymi i plastycznymi odkształceniami mikroobszarów styku. Teorie molekularne (Tomlinsona, Dieriągina) wyjaśniają zjawisko tarcia, jako rezultatu istnienia oporu tarcia powstającego wskutek pokonywania przyciągania molekularnego (chropowatości molekularnej). Te teorie były rezultatem uwzględnienia korpuskularnej budowy ciał, które składają się z atomów, cząsteczek i ciał przylegających do siebie powierzchniami, między którymi występuje wzajemne oddziaływanie. Teoria molekularno-mechaniczna (Kragielskiego) wyjaśnia zjawisko tarcia, jako rezultatu pokonywania szczepień chropowatości przyciągania molekularnego, uwarunkowanego wzajemnym przyciąganiem atomów i cząsteczek trących powierzchni ciał. W praktyce tarcie suche rzadko zachodzi. Z reguły w węzłach tarcia istnieje tarcie technicznie suche, które powstaje, gdy między trącymi powierzchniami są cząsteczki innych płynów, np. smarów, zanieczyszczeń stałych i tlenków trących powierzchni. W czasie tarcia istniejącego podczas działania każdego układu tribologicznego (zarówno ślizgowego jak i tocznego) zachodzi rozpraszanie energii. Rozpraszanie tej energii realizowane jest w formie pracy tarcia, która jest (jak wiadomo) równoważna ciepłu tarcia. Wskutek tego rośnie temperatura elementów tworzących węzły tarcia. Tarcie jest zjawiskiem nierozzerwalnie związanym z pracą maszyn i urządzeń, zaś zjawiska związane z tarcie są nieodwracalne. Pokonywanie oporów tarcia wymaga niekiedy (zwłaszcza w warunkach tarcia granicznego) dużego zużycia energii doprowadzonej do węzła tarcia.

Do bardzo ważnych zjawisk towarzyszących tarcie, mających duże znaczenie techniczne, zaliczane jest zużycie powierzchni materiałów uczestniczących w tarcie, ich smarowanie oraz zużycie energii na pokonanie oporów tarcia.

Tarciem [5] nazywamy zbiór zjawisk występujących w obszarze styku dwóch przemieszczających się ciał, w wyniku, których powstają opory ruchu a najskuteczniejszym sposobem zmniejszania tarcia jest jego smarowanie. Zależnie od przyjętych kryteriów podziału, wyróżnia się różne rodzaje tarcia. Najbardziej znane rodzaje tarcia ślizgowego zostały przedstawione na rys. 1.

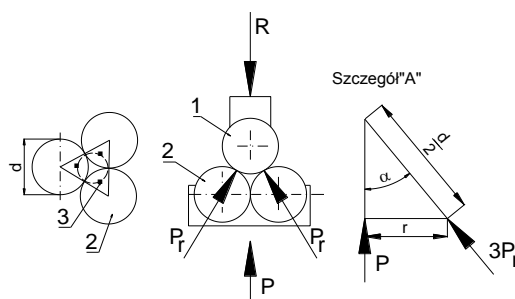


Rys. 1. Rodzaje tarcia między kulami węzła tarcia

Przyjmując jako kryterium stan ruchu, rozróżnia się tarcie statyczne (spoczynkowe) i kinetyczne (ruchowe, dynamiczne). Tarcie statyczne pojawia się podczas przejścia ze stanu spoczynku w ruch, a także podczas zatrzymania ruchu. Tarcie kinetyczne występuje w czasie ruchu. Tarcie statyczne jest na ogół większe od kinetycznego. Tarcie ze względu na jego lokalizację można podzielić na dwie zasadnicze grupy: wewnętrzne – powstające wewnątrz jednego ciała (np. w oleju smarowym rozdzielającym współpracujące powierzchnie trące), w którym przemieszczają się względem siebie atomy, grupy atomów, cząsteczki chemiczne itp., i zewnętrzne – powstające przy powierzchniowym styku ciała stałego z innym ciałem stałym lub płynem (cieczą albo gazem).

3. Dyssypacja energii

Węzeł tarcia aparatu czterokulowego T-02 składa się z czterech kul przedstawionych na rys. 1 o średnicy 12,7 mm, wykonanych ze stali łożyskowej o twardości 62,7 HRC. Trzy kule (rys. 2) umieszczone są w dolnym uchwycie-pojemniku w kształcie miski a czwarta kula oznaczona, jako 1 (rys. 2) zamocowana jest w uchwycie górnym. Kule znajdujące się w misce są dociskane siłą P do kuli zamocowanej w uchwycie górnym za pomocą specjalnej obciążnika. Na stalową kulę 1 w uchwycie (rys. 2) działa siła reakcji R równa obciążeniu kul stalowych siłą P .



Rys. 2. Rozkład sił węzła tarcia aparatu czterokulowego: 1- kula górna, 2 - kule dolne stalowe, 3 – punkty styku, d – średnica kuli 12,7 mm, r – promień okręgu powstałego na punktach styku, $\alpha = 35,2644^\circ$ - kąt określający kontakt kuli górnej (gumowej) z dolnymi (stalowymi); P – obciążenie kul stalowych w misce, R – siła reakcji, P_r – obciążenie promieniowe [6].

Z rozkładu sił na skojarzeniu par tarciovych przedstawionych w normie [7] rys. 1 wynika, że promień wału można traktować, jako promień okręgu powstałego na punktach styku kul (3) w węźle tarcia a siły promieniowe można wyznaczyć z zależności: $P \approx 3 \cdot P_r$.

Na postawie szczegółu "A" z rys. 1 przedstawiającego styk kul węzła tarcia obliczono promień $r = \frac{d}{2} \cdot \sin \alpha$, a znając obciążenie promieniowe $P_r = \frac{P}{3 \cdot \cos \alpha}$ można wyznaczyć współczynnik tarcia [8]:

$$\mu = 222,48 \cdot \frac{M_t}{P} \quad (3)$$

gdzie:

M_t – jest momentem tarcia [Nm],

P - obciążenie kul stalowych w misce [N].

Tak wyznaczony promień r , siła P_r i współczynnik tarcia μ są niezbędne do obliczenia pracy tarcia „szkodliwej” węzła tarcia [6]:

$$L_s = 2 \cdot \pi \cdot P_r \cdot r \cdot \mu \quad (4)$$

gdzie:

P_r – obciążenie promieniowe [N],

μ - współczynnik tarcia [-],

r – promień wału [m].

Cechą opisanej przemiany jest fakt, że oddziaływanie energetyczne o właściwościach pracy zostaje jak gdyby zamienione na oddziaływanie energetyczne mające cechy ciepła. Tego rodzaju działanie energetyczne nosi nazwę działania dyssypatywnego, a często mówi się, że nastąpiła dyssypacja energii spowodowana tarcieniem.

4. Stanowisko badawcze do badania wadliwości

Stanowisko laboratoryjne, na którym przeprowadzone zostały badania eksperymentalne służące do wyznaczania entropii całkowitej zostało przedstawione na rysunkach 3 i 4.

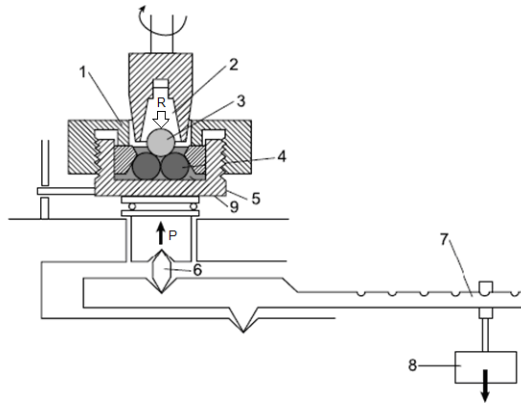
Pomiar polega na uruchomieniu węzła tarcia przy zadanym obciążeniu i zadanej prędkości obrotowej kulki zamocowanej w uchwycie górnym. W trakcie ćwiczenia zostaną przeprowadzone pomiary ilości energii doprowadzonej do układu, a następnie obliczone będą straty związane z dyssypacją energii i w rezultacie możliwe będzie wyznaczenie współczynnika wadliwości węzła tarcia ze wzoru:

$$\eta_s = \frac{L_s}{E_{D(bad)}} = \frac{2 \cdot \pi \cdot P_r \cdot r \cdot \mu}{E_{D(bad)}} \quad (5)$$

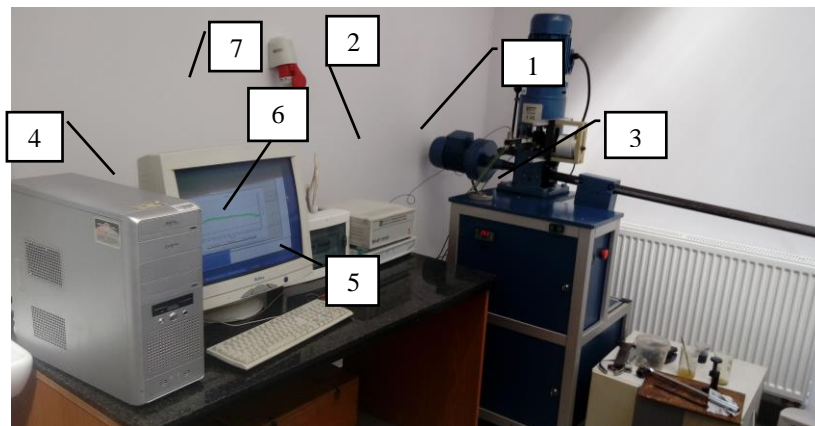
gdzie:

L_s – praca tarcia (szkodliwa,)

$E_{d(bad)}$ – energia dostarczona z sieci podczas badań węzła tarcia



Rys. 2. Schemat kinematyczny aparatu czterokulowego: 1 – pokrywa mocująca kule dolne, 2 – uchwyt kuli górnej, 3 – kula górna gumowa (obracana), 4 – kule dolne (nieruchome), 5 – naczynie z badanym olejem, 6 – pryzmat, 7 – dźwignia, 8 – obciążniki, 9 – badany olej, P – obciążenie kul stalowych w naczyniu, R – siła reakcji[9].



Rys. 3. Stanowiska pomiarowego węzła tarcia aparatu T-02, gdzie: 1- węzeł tarcia, 2 – silnik napędowy, 3 – obciążnik, 4 – komputer z monitorem, 5 – system pomiarowo-sterujący, 6 – miernik energii elektrycznej, 7 – gniazdko zasilania prądem trójfazowym [10].

W czasie biegu badawczego mierzone były wartości następujących wielkości: moment tarcia M_t [Nm], obciążenie P [N], temperatura badanego płynu t [°C], prędkość obrotowa n [obr/min] i czas biegu badawczego τ [s].

Przebiegi mierzonych wartości wspomnianych wielkości wyświetlane były na bieżąco na ekranie monitora, a po zakończeniu biegu badawczego archiwizowane na dysku komputera. Silnik napędowy urządzenia był automatycznie zatrzymywany po upływie zadanego czasu biegu (ruchu).

5. Określenie stopnia nieodwracalności przemian zachodzących w węzle tarcia

Zbadano trzy modelowe węzły tarcia na aparacie czterokulowym T-02:

1. Suchy węzeł tarcia składający się z trzech kul stalowych umieszczonych w suchym naczyniu i górnej kuli stalowej w uchwycie rozdzielone powierzchnią utleniającą - symbol A.
2. Węzeł tarcia składający się z trzech kul stalowych umieszczonych w naczyniu wypełnionym wodą destylowaną i górnej kuli stalowej w uchwycie - symbol B.
3. Węzeł tarcia składający się z trzech kul stalowych umieszczonych w naczyniu wypełnionym olejem smarowym typu Gulf 10W40 i górnej kuli stalowej w uchwycie - symbol C.

W tym przypadku można skorzystać z procedury pomiarowej zawartej w pracy [11] zgodnie, z którą należało:

1. Oczyszczyć kule stalową i umieścić w górnym uchwycie.
2. Trzy oczyszczone kule stalowe umieścić w uchwycie dolnym i wypełnić płynem (gaz lub ciecz).
3. Uchwyt umieścić w aparacie i obciążyć węzeł zadaniem obciążeniem P .
4. Wprowadzić dane dotyczące testu pomiarowego (wprowadzić zakładany czas biegu $t=60s$, nadać częstotliwość próbkowania 10Hz i współczynnik kompresji 0,15).
5. Podczas badania zmierzyć czas trwania wszystkich impulsów elektrycznych $E_{D(bad)}$ ($1 \text{ imp}=0,001kWh$).
6. Po zakończeniu testu spisać wszystkie wyniki i oczyścić stanowisko.

Wszystkie wyniki pomiarów wraz z obliczeniami były pięciokrotnie powtarzane i wyniki zapisano w tabelach 1, 2.

Tabela 1. Warunki przeprowadzanych prób pomiarowych węzłów tarcia

Model węzła tarcia	n = 500 obr/min $\tau = 60 \pm 1s$ P = 500N	n = 500 obr/min $\tau = 60 \pm 1s$ P = 1450N	n = 1450 obr/min $\tau = 60 \pm 1s$ P = 500 N	n = 1450 obr/min $\tau = 60 \pm 1s$ P = 1450N	n = 2200 obr/min $\tau = 60 \pm 1s$ P = 500 N	n = 2200 obr/min $\tau = 60 \pm 1s$ P = 1450N
A	A1	A2	-	-	-	-
B	B1	B2	B3	-	-	-
C	C1	C2	C3	C4	C5	C6

Tabela 2. Wyniki prób pomiarowych węzłów tarcia

Model węzła tarcia	$E_{D(bad)}$ [J]	L_s [J]	ξ_s [-]	Model węzła tarcia	$E_{D(bad)}$ [J]	L_s [J]	ξ_s [-]	Model węzła tarcia	$E_{D(bad)}$ [J]	L_s [J]	ξ_s [-]
A1	16,36	2,60	0,19	B1	13,96	0,82	0,0587	C1	12,02	0,67	0,0557
A1	17,02	2,60	0,18	B1	13,86	0,82	0,0592	C1	12,20	0,75	0,0615
A1	17,12	2,85	0,20	B1	13,85	0,69	0,0498	C1	12,33	0,79	0,0641
A1	17,20	2,94	0,21	B1	13,89	0,69	0,0497	C1	12,44	0,80	0,0643
A1	17,05	2,94	0,21	B1	13,98	0,69	0,0494	C1	12,59	0,80	0,0635
A2	26,09	6,04	0,30	B2	15,19	2,01	0,1323	C2	16,59	2,89	0,1742
A2	25,79	6,26	0,32	B2	15,16	1,99	0,1313	C2	15,80	2,29	0,1449
A2	27,15	6,35	0,31	B2	15,02	1,90	0,1265	C2	16,39	2,21	0,1348
A2	26,89	5,99	0,29	B2	15,00	1,88	0,1253	C2	16,04	2,08	0,1297
A2	27,25	5,23	0,24	B2	14,75	2,01	0,1363	C2	15,78	2,01	0,1274
A3	-	-	-	B3	23,03	1,1	0,0478	C3	21,48	0,86	0,0400
A3	-	-	-	B3	23,64	1,2	0,0508	C3	22,76	0,88	0,0387
A3	-	-	-	B3	24,98	1,89	0,0757	C3	21,61	0,88	0,0407
A3	-	-	-	B3	24,23	1,18	0,0487	C3	22,49	0,83	0,0369
A3	-	-	-	B3	23,86	1,14	0,0478	C3	21,08	0,66	0,0313
A4	-	-	-	B4	-	-	-	C4	30,64	2,18	0,0711
A4	-	-	-	B4	-	-	-	C4	30,14	1,95	0,0647
A4	-	-	-	B4	-	-	-	C4	29,48	1,73	0,0587
A4	-	-	-	B4	-	-	-	C4	28,10	1,77	0,0630
A4	-	-	-	B4	-	-	-	C4	29,24	1,77	0,0605
A5	-	-	-	B5	-	-	-	C5	27,09	0,64	0,0236
A5	-	-	-	B5	-	-	-	C5	27,82	0,71	0,0255
A5	-	-	-	B5	-	-	-	C5	27,44	0,66	0,0241
A5	-	-	-	B5	-	-	-	C5	27,71	0,65	0,0235
A5	-	-	-	B5	-	-	-	C5	27,23	0,62	0,0228
A6	-	-	-	B6	-	-	-	C6	40,45	1,69	0,0418
A6	-	-	-	B6	-	-	-	C6	39,69	1,51	0,0380
A6	-	-	-	B6	-	-	-	C6	38,83	1,50	0,0386

A6	-	-	-	B6	-	-	-	C6	38,14	1,40	0,0367
A6	-	-	-	B6	-	-	-	C6	37,19	1,36	0,0366

W kolumnach oznaczonych „-” nastąpiło zatarcie kul i brak wyników pomiarów.

Na podstawie przedstawionych wyników można stwierdzić, że wadliwość η_s węzła tarcia wyraźnie rośnie przy wzroście prędkości obrotowej dla dowolnego obciążenia a nie zmienia się istotnie przy zmianach obciążenia dla dowolnej prędkości obrotowej.

Aby wykazać, że sposób smarowania węzłów tarcia wpływa na wadliwość η_s węzła tarcia w następnym rozdziale przeprowadzona została jednoczynnikowa analiza wariancji ANOVA [12].

6. Weryfikacja hipotezy badawczej

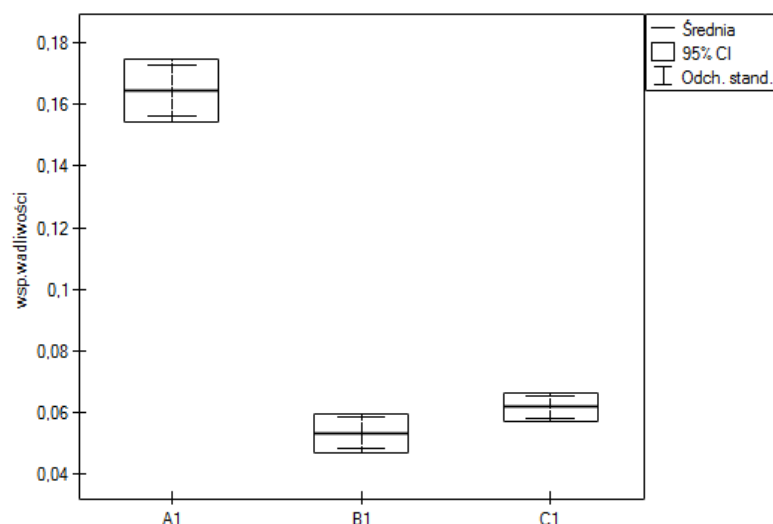
Testowanie hipotezy badawczej o treści: nastąpiła zmiana działania węzła tarcia, dlatego ponieważ nastąpiła zmiana wadliwość ξ_s węzła tarcia dokonano na podstawie analizy wariancji ANOVA (tabela 3):

- Działanie węzła tarcia jest wyrażane zmienną losową. Jako hipotezę zerową (H_0) przyjęto, że wszystkie węzły tarcia przy prędkości 500 obr/min i obciążeniu 500 N mają taką samą wartość współczynnika wadliwości ξ_s węzła tarcia. Jako hipotezę alternatywną (H_A) przyjęto, że wszystkie węzły tarcia przy prędkości 500 obr/min i obciążeniu, 500 N mają różną wartość współczynnika wadliwość ξ_s węzła tarcia.
- Z testu zgodności Kołmagorowo-Smirnova dla prób o liczebności $n < 100$ dla przedziału ufności $\beta = 95\%$ wynika, że funkcją, która opisuje sposób przyporządkowania prawdopodobieństw poszczególnym wartościom zmiennej losowej, jest rozkład normalny.
- Na podstawie testu Levene'a potwierdzona została jednorodność wariancji pomiędzy porównywanymi grupami.
- Po wykonaniu testu po fakcie (POST-HOC dotyczącego porównywania różnych par pomiarów) za pomocą statystyki Fishera LSD dla poziomu istotności $\alpha = 0,05$ wykazano, że wartość średnia współczynnika jest wyraźnie różna dla wszystkich populacji, więc hipotezę zerową H_0 odrzucono i przyjęto hipotezę alternatywną H_A .

Tabela 3. Analiza wariancji ANOVA dla 500 obr/min i obciążenia 500N

Sc[J]	Model węzła tarcia	Analiza rozkładu			Analiza wariancji wg Levene		Analiza różnic - POST-HOC (Test Fischer LSD)			
		α	p_{K-S}	$p > \alpha$	p_L	$p_L > \alpha$	A1	B1	C1	$p_F < \alpha$
0,0278	A1	0,05	0,954	RN	0,373	WP	A1	$p_F < 10^{-6}$	$p_F < 10^{-6}$	
0,0306	A1									
0,0309	A1									
0,0319	A1									
0,0306	A1									
0,013	B1	0,05	0,444	RN	0,373	WP	B1	$p_F < 10^{-6}$	$p_F = 0,0456$	H_A
0,013	B1									
0,013	B1									
0,013	B1									
0,0134	B1									
0,0062	C1	0,05	0,742	RN	0,373	WP	C1	$p_F < 10^{-6}$	$p_F = 0,0456$	
0,0074	C1									
0,0074	C1									
0,0084	C1									
0,0084	C1									

gdzie: p_{K-S} - wartość testu Kołmagorowa-Smirnova, RN - rozkład normalny, p_L -wartość testu Levene'a, WP - wariance w populacjach są zbliżone, p_F -wartość testu Fishera, H_A - przyjęta hipoteza alternatywna (są podstawy do odrzucenia hipotezy zerowej)



Rys. 4. Porównanie wartości średniego współczynnika wadliwości na podstawie analizy wariancji ANOVA [11]

Z wykresu dotyczącego testu po fakcie (*POST HOC*) wynika, że wszystkie populacje (*A1*, *B1*, *C1*) mają względem siebie różne wartości współczynnika wadliwości ξ_s . Największa wartość współczynnika wadliwości występuje przy smarowaniu suchym węzła tarcia *A1* a najmniejsza, gdy warstwa graniczna węzła tarcia *B1* utworzona jest z wody destylowanej.

7. Uwagi końcowe i wnioski

Przedstawiony model fizyczny węzła tarcia zmodyfikowanego aparatu cztero-kulowego T-02 opracowany w celu zidentyfikowania poprawności jego działania przez wyznaczenie współczynnika wadliwości ξ_s , umożliwił porównanie trzech sposobów rozdzielania węzła tarcia. Najmniejszą stratę wadliwości, dla obciążenia 500N i wszystkich sprawdzanych prędkości obrotowych, stwierdzono w przypadku układów tribologicznych o symbolu *B* z niewielką różnicą w stosunku do symbolu *C*. Gdy jednak zwiększono obciążenie do 1450 N to jedynie węzeł tarcia rozdzielany olejem smarowym (symbol *C*) zachował poprawność działania mimo, że wyraźnie wzrosła wartość energii doprowadzone i pracy szkodliwej to wartość współczynnika wadliwości pozostała stała. Można więc uznać, że ostatecznie została potwierdzona prawdziwość hipotezy badawczej, że jakość płynu smarującego wpływa na poprawność działania badanego układu tribologicznego, co można uzasadnić stwierdzoną podczas badań zmianą wartości współczynnika wadliwości.

Z przeprowadzonej analizy badań wynika (podobnie jak to wykazano w pracy [11]), że zaproponowany przez autora model fizyczny do określenia poprawności działania badanego układu tribologicznego może być przydatny do oceny wadliwości smarowania poprzecznych łożysk ślizgowych.

Literatura

- [1] Szargut, J., *Termodynamika*, PWN, Warszawa 2000.
- [2] Tuliszką, E., *Termodynamika techniczna*, PWN, Warszaw-Poznań 1978.
- [3] Cyrkiel, E., *Termodynamiczne podstawy materiałoznawstwa*, PWN, Warszawa 1987.
- [4] Elwell, D., Pointon, A.J., *Termodynamika klasyczna*, PWN, Warszawa 1976.
- [5] Lawrowski, Z., *Technika smarowanie*, PWN, Warszawa 1987.
- [6] Bzura, P., *Influence of lubricating oil improvers on performance of crankshaft seals*, Polish Mari-time Research. Special Issue S1 (97) 2018 Vol.25,s.172-177.
- [7] Designation D 5183–05 Standard Test Method for Determination of the Coefficient of Friction of Lubricants Using the Four-Ball Wear Test Machine.

- [8] Tiong, C., I., Azli, Y., Abdul Kadir M., R., Syahrullail S., *Tribological evaluation of refined, bleached and deodorized palm stearin using four-ball tribotester with different normal loads*, J. Zhejiang Univ. Sci. A. 13-8 (2012) 633-640.
- [9] Michalczewski R., Szczerek M., Tuszyński W., Wulczyński J., *A four-ball machine for testing antiwear, extreme-pressure properties, and surface fatigue life with a possibility to increase the lubricant temperature*, Tribologia 1/2009, s. 113-127.
- [10] Bzura P., Girtler J., *Pouczenie do ćwiczeń laboratoryjnych z termodynamiki nr 10*, Praca nie publikowana.
- [11] Bzura, P., *Analiza i ocena poprawności działania węzła tarcia w aspekcie ii zasady termodynamiki*, XXXVII Sympozjum Siłowni Okrętowych, Artykuł jeszcze nie opublikowany.
- [12] PQSTAT Statystyczna Oprogramowanie Obliczeniowa: <https://pqstat.pl/>.