

Adam Barylski

Analiza stosowania uchwytów modułowych i specjalnych w operacjach obróbkowych

JEL: L64 DOI: 10.24136/atest.2019.141
Data zgłoszenia: 05.04.2019 Data akceptacji: 26.06.2019

W artykule przedstawiono konstrukcję i montaż zaprojektowanych uchwytów modułowych i specjalnych. Analizowano uchwyty dla wybranych operacji obróbki dźwigni i korpusu. Wyznaczono również koszt uchwytów dla tego samego typu obrabianego elementu. Zastosowana metodyka może być stosowana między innymi w procesie kształcenia inżynierskiego mechaników technologów.

Słowa kluczowe: uchwyt specjalny, uchwyt modułowy, konstrukcja, analiza.

Wstęp

W operacjach obróbkowych, przy kształtowaniu części maszyn i urządzeń, również transportowych, wykorzystywane są przedmiotowe uchwyty modułowe lub specjalne [2,3,6,12,13,15,16]. Wybór rozwiązania konstrukcyjnego określonego oprzyrządowania zależy od wielu czynników, głównie od wielkości produkcji wyrobów i budowy stanowiska obróbkowego [1,5,10]. Porównanie możliwości zastosowania, na kilku wybranych przykładach, uchwytów modułowych, specjalnych oraz wykorzystujących elementy oprzyrządowania wytwarzane seryjnie przez czołowe firmy jest głównym celem artykułu. Informacje te mogą być również przydatne w procesie kształcenia inżynierskiego mechaników technologów.

1. Konstrukcje uchwytów

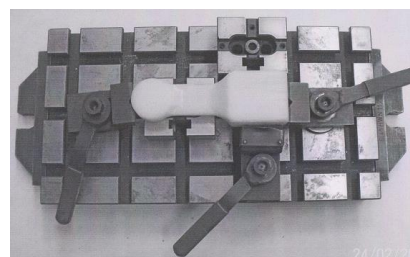
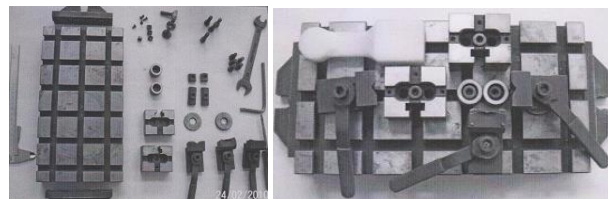
1.1. Przykład 1

Przedmiotem obrabianym jest dźwignia z żeliwa EN-GJL 200 (rys. 1), obrabiana na konwencjonalnej frezarce poziomej i uniwersalnej oraz wiertarce promieniowej (w siedmiu operacjach). Porównania wykorzystywanego uchwytu modułowego i specjalnego dokonano na przykładzie operacji frezarskiej [19].



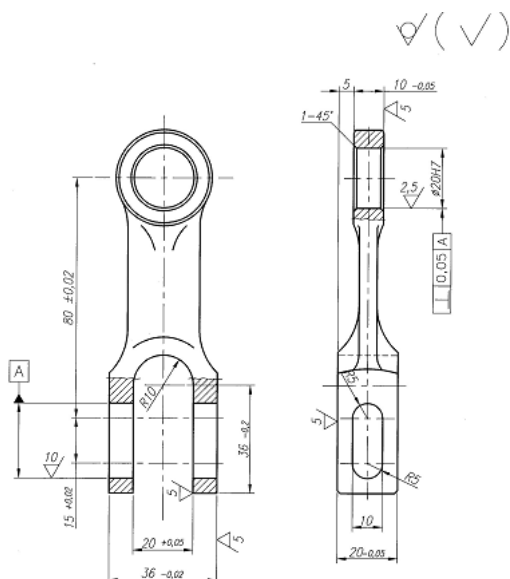
Rys. 1. Rysunek konstrukcyjny i model półfabrykatu dźwigni

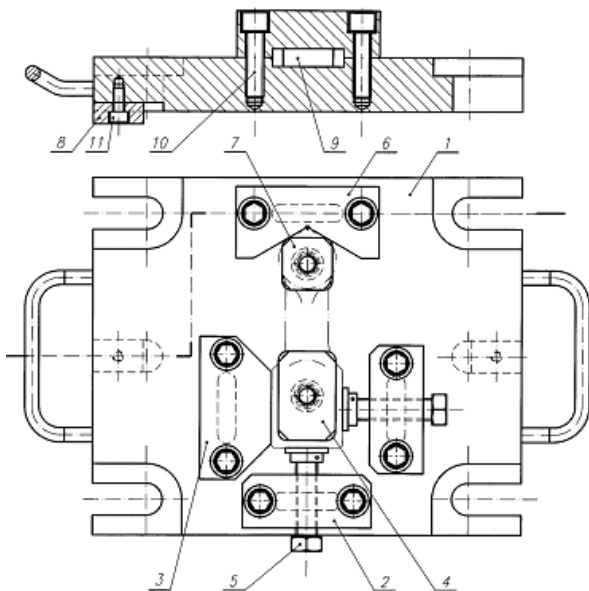
Na rys. 2 przedstawiono zastosowany uchwyt modułowy I oraz jego elementy składowe. Podstawą uchwytu jest prostokątna płyta o wymiarach 153 x 288 x 48 mm, ustalona o stole obrabiarki wpustami i mocowana śrubami przez dwa kątowe (modułowe) uchwyty boczne. Elementami ustalającymi przedmiot frezowany są dwie tulejki podporowe i dwie płaskie kostki bazujące. Przedmiot zamocowany jest dwoma dociskami mimośrodkowymi z wkładkami pryzmatycznymi i jednym dociskiem bocznym z wkładką płaską.



Rys. 2. Konstrukcja uchwytu modułowego I

W przypadku zaprojektowanego uchwytu specjalnego (rys. 3), którego podstawa (korpus) ma wymiary 200 x 240 x 30 mm, zastosowano łącznie 27 elementów i zespołów, w tym 16 znormalizowanych. Uchwyt na stole frezarki ustalony jest dwoma wpustami 8. Przedmiot obrabiany usytuowany jest na dwóch kostkach bazowych 4 i 7 oraz oparty o elementy 3 i 6. Mocowanie frezowanej dźwigni odbywa się dwiema śrubami 5 z końcówką wahlwą.





Rys. 3. Konstrukcja uchwyty specjalnego I: 1 - podstawa, 2 - kostka, 3 - kostka ustalająca płaska, 4 i 7 - kostka bazowa, 5 - śruba mocująca, 6 - kostka ustalająca przyrmatyczna, 8 - wpust, 9 - wpust przyrmatyczny, 10 i 11 - śruby złączne

Koszt oprzyrządowania modułowego P_{rj} , przypadający na jeden obrabiany element, wyznaczyć można jako [7]:

$$P_{rj} = P_k \cdot (T \cdot i \cdot n_s)^{-1} + P_m \cdot (n_s)^{-1} + P \cdot (10i_p \cdot i_m \cdot n_s)^{-1} \quad (1)$$

gdzie:

P_k - koszt opracowania dokumentacji montażu (konfiguracji uchwyty modułowego) [zł],

T - okres produkowania wyrobu w firmie [lata],

i - liczba obrabianych partii w roku,

n_s - wielkość partii elementów obrabianych,

P_m - koszt montażu uchwyty [zł],

i_p - liczba uchwyty montowanych jednocześnie z istniejącego w firmie kompletu modułowego,

P - koszt istniejącego kompletu modułowego [zł],

i_m - średnia częstotliwość użycia w firmie elementu składowego z kompletu.

W przypadku uchwyty specjalnego koszt ten wynosi [17]:

$$P'_{rj} = [(1 + k_p) \cdot (T_a)^{-1} + k_e] \cdot P_w \quad (2)$$

gdzie:

k_p - współczynnik kosztów projektowania uchwyty (zazwyczaj 0,2-0,6),

k_e - współczynnik kosztów użytkowania uchwyty (0,2-0,3),

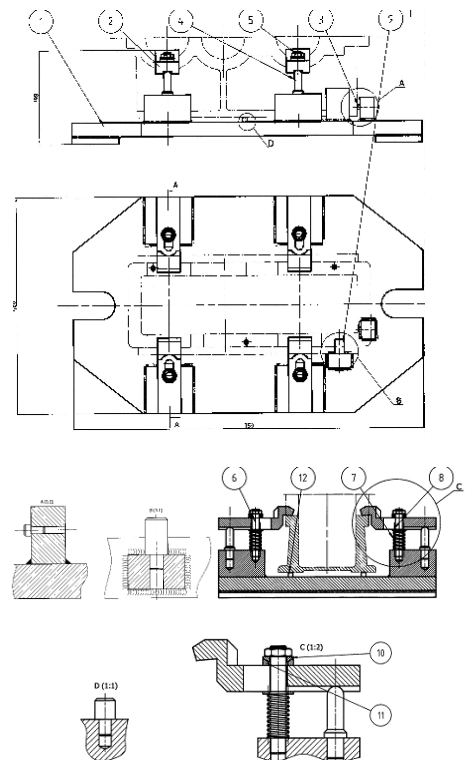
T_a - okres amortyzacji uchwyty (najczęściej 2 lata),

P_w - koszty wykonania uchwyty [zł].

W analizowanym powyżej przypadku, koszt zaprojektowania i wykonania uchwyty specjalnego wyniósł 3450 zł, zaś przy rocznej produkcji 2000 szt. obrabianych dźwigni, udział kosztu uchwyty modułowego był na poziomie 1,01 zł/szt.

1.2. Przykład 2

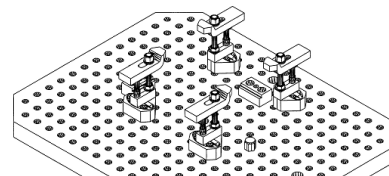
W tym przykładzie porównano uchwyty specjalny do frezowania powierzchni podziału korpusu dzielonego z uchwyty modułowym zestawionym z elementów firmy AMf [4].



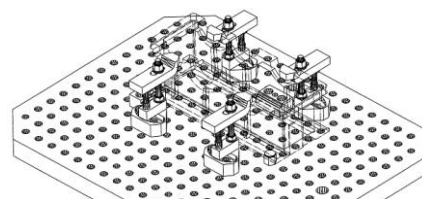
Rys. 4. Konstrukcja uchwyty specjalnego II: 1 - korpus spawany, 2 - odsadzona łapa przesuwana, 3, 9 i 12 - kołek oporowy z łbem płaskim, 4 - kołek podporowy łapy, 5 - nakrętka, 6 - śruba dwustronna, 7 - sprężyna, 8 - podkładka, 10 - podkładka kulista, 11 - podkładka stożkowa

W uchwyty specjalnym (rys. 4) przedmiot ustalony jest za pomocą kołków podporowych i oporowych bocznych oraz zamocowany czterema łapami odsuwany. W przypadku uchwyty modułowego (rys. 5), sposób ustalenia obrabianego korpusu, jak i jego zamocowanie, jest zbliżony do rozwiązania podanego na rys. 4. Jego koszt całkowity wynosi 7328 € (rys. 6) [8]. Największy udział w kosztach zestawu ma otworowa płyta bazowa (do wykorzystania 261 otworów) o wymiarach 1000 x 800 x 57 mm (o masie 318 kg). Otwory o średnicy 22F7 mm rozstawione są co 50 mm. Siła mocowania jednej łapy wynosi 30 kN, zaś masa uchwyty modułowego II to 334 kg.

a)



b)



Rys. 5. Konstrukcja uchwyty modułowego II: a) bez obrabianego elementu, b) z obrabianym elementem

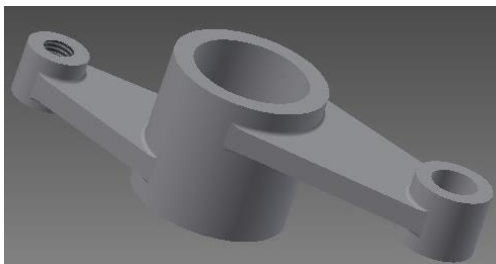
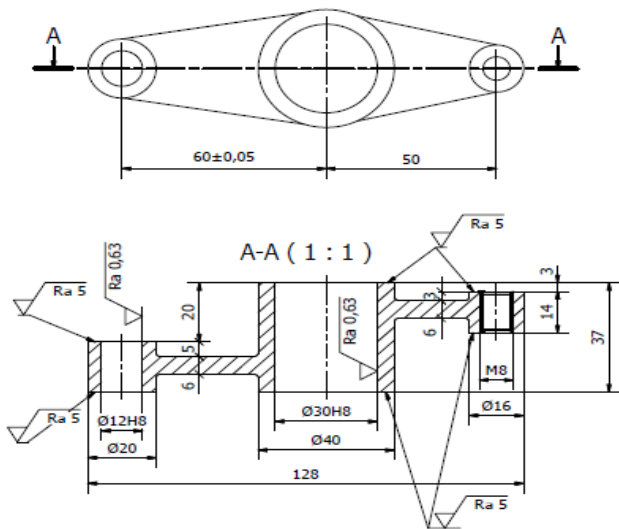
Pos.	Bestell-Nr.	Menge	Wunschtermin (TT.MM.JJJJ)	Verfügbarkeit	Liefertermin (KW/JJ)	€/St.	€/Gesamt
1	6363-16-068 Auflage-Anschloßleiste_einfach 88815	2	15.10.2004			132,50	265,00
2	6361D-800X1000-2 Aufspann-Palette 87288	1	15.10.2004			6.130,00	6.130,00
3	6363-16-072 Auflagestück_geriffelt 88898	1	15.10.2004			18,80	18,80
4	7110FS-16-1 Fußelement_verschieb- und schwenkbar 78469	4	15.10.2004			138,50	554,00
5	0111823 Zylinderschraube 111823	12	15.10.2004			0,98	11,76
6	6363-16-031-23 Zentrierhülse_geschlitz 76733	4	15.10.2004			9,70	38,80
7	7110M-16-1 Spannelement_mechanisch 77669	2	15.10.2004			121,50	243,00
8	7110K-16-2 Spanneisen_gekrochft 77479	4	15.10.2004			17,30	69,20

Rys. 6. Zestawienie kosztów elementów uchwytu modułowego II [8]

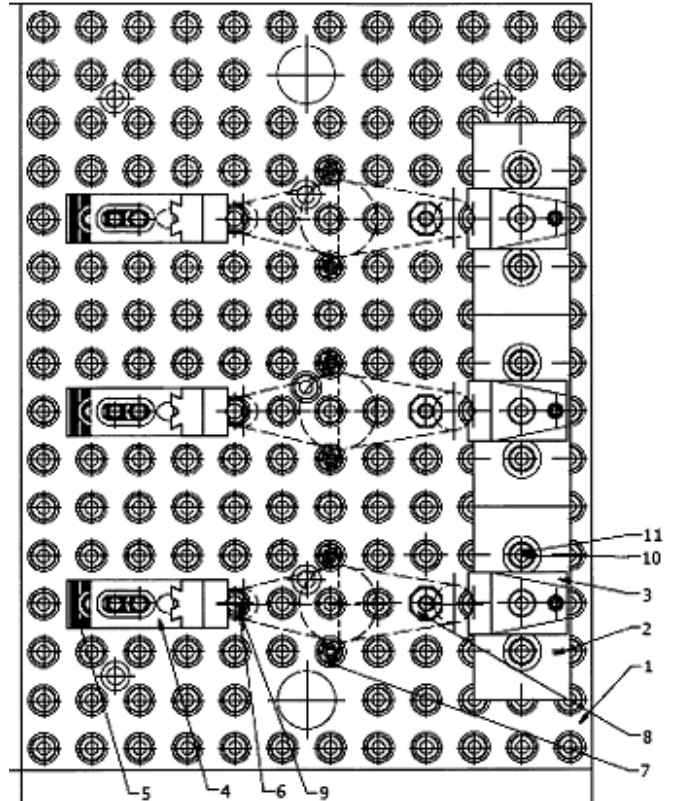
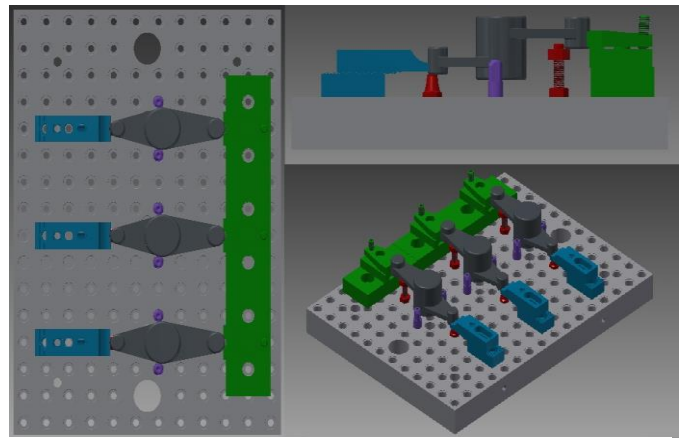
1.3. Przykład 3

Stosując uchwyty modułowe stosunkowo łatwo jest zaplanować obróbkę kilku przedmiotów jednocześnie. Zobrazowano to na przykładzie obróbki dźwigni (rys. 7) [14]. Opracowano trzy warianty konstrukcyjne uchwytów, wykorzystując elementy firmy Kipp, AMF i Carr Lane [8,10,11].

W pierwszym rozpatrywanym przypadku (uchwyt modułowy III) obrabiane są jednocześnie trzy dźwignie (rys. 8), rozmieszczone na płycie o wymiarach 398 x 298 x 35 mm. W podstawie (płycie bazowej) firmy Kipp znajduje się 188 otworów M8 z rozstawem 25 mm. Chropowatość powierzchni roboczej płyty wynosi Ra 0,8 µm. Obrabiana dźwignia ustalona jest przez kołki podporowe (w tym jeden regulowany) oraz przez pryzmę (umieszczoną na bloku podporowym) i dwa kołki ustalające stykające się z powierzchnią boczną obrabianej części. Mocowanie przedmiotu odbywa się palcowym dociskiem bocznym.

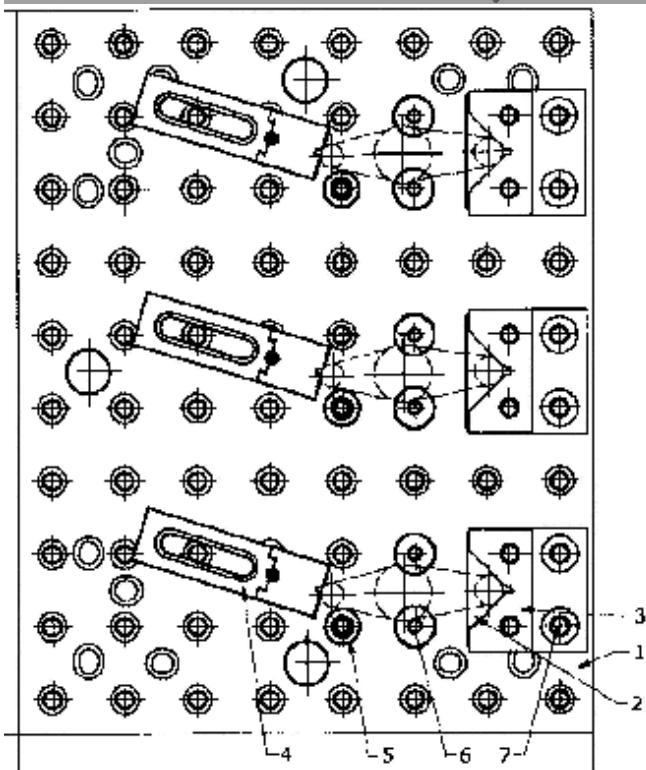
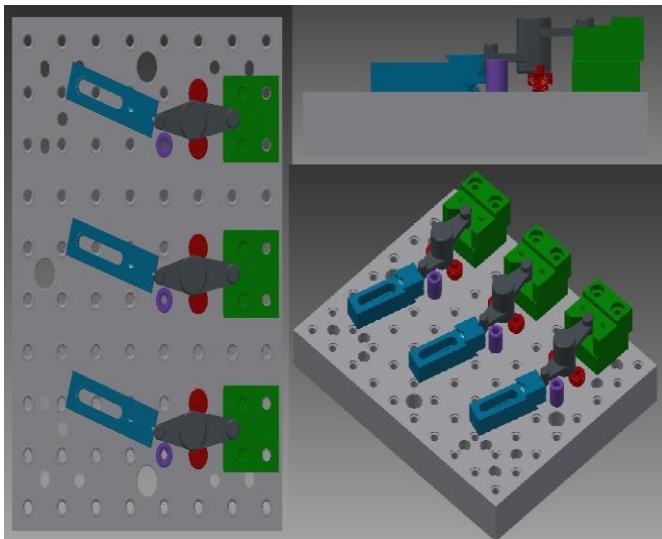


Rys. 7. Konstrukcja i model obrabianej dźwigni



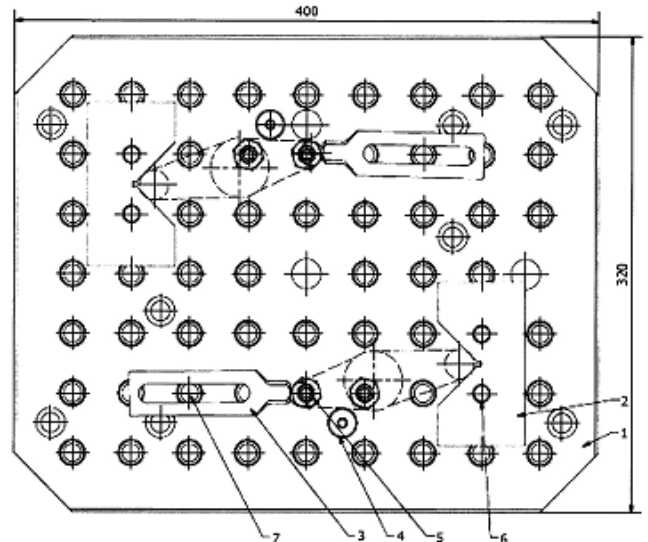
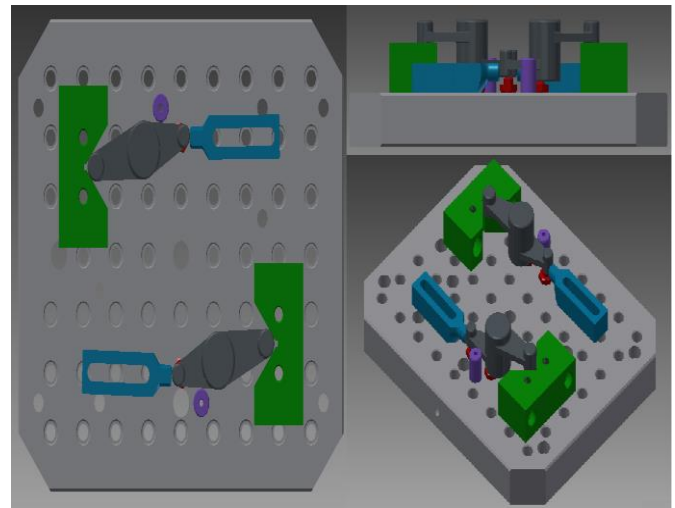
Rys. 8. Konstrukcja uchwytu modułowego III: 1 – podstawa (K0800.08304), 2 – blok podporowy (K0827.36012020), 3 – pryzma boczna (K1386.110), 4 – docisk boczny (K0853.92108016), 5 – adapter (K0853.94008116), 6 – kołek ustalający (K0817.122), 7 – kołek podporowy (K0294.108015), 9 – śruba podporowa (K0308.0804006), 9 – śruba dwustronna (K0697.0840), 10 – tulejka gwintowana (K0863.01508305003), 11 – śruba z łbem walcowym (K0869.108x40)

W koncepcji drugiej uchwytu obróbkowego (uchwyt modułowy IV), również do frezowania powierzchni czołowych trzech dźwigni, zastosowano zbliżone rozwiązanie konstrukcyjne, wykorzystując elementy firmy Carr Lane (rys. 9). W tym celu wykorzystano płytę bazową o wymiarach 504 x 403 x 50 mm z gwintowanymi otworami M12.



Rys. 9. Konstrukcja uchwyty modułowego IV: 1 – podstawa (CL-1620-RTPM-40), 2 – blok podporowy (CL-MF40-4001), 3 - pryzma boczna (CL-MF40-6101), 4 docisk boczny (CL-55-SAC), 5 – kolek ustalający (CL-MF25-3105), 6 - podpora (CL-5-KSJ), 7 – śruba z łbem walcowym (CL-5/8-11x1.50-SHCS)

W kolejnej koncepcji uchwyty zastosowano elementy firmy AMf, obrabiając jednocześnie dwie dźwignie (rys. 10), przy czym ogólna zasada jego budowy nie uległa zmianie. Zastosowano płytę bazową o wymiarach 400 x 320 x 38 mm z otworami M12 (rozdstaw 40 mm).

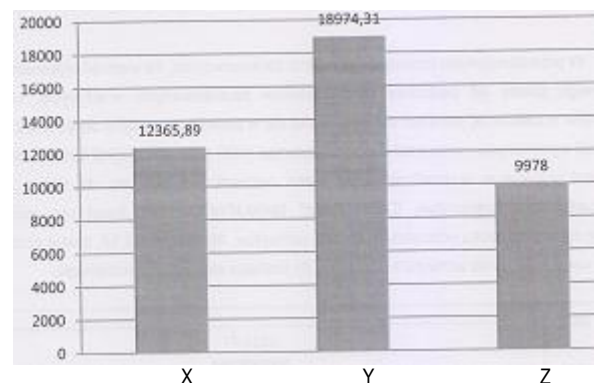


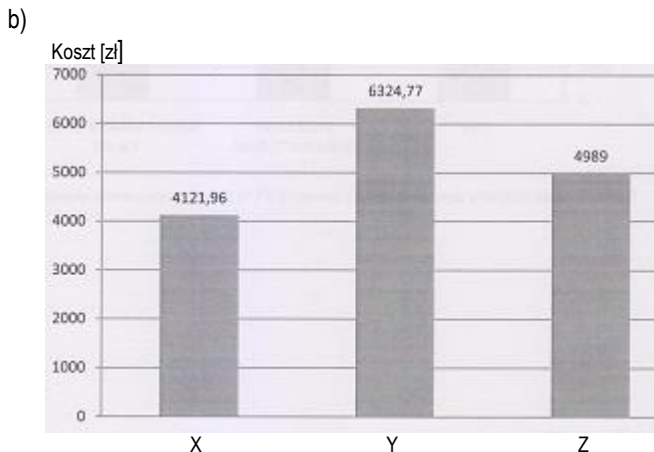
Rys. 10. Konstrukcja uchwyty modułowego IV: 1 – podstawa (6361D-320x400-1), 2 – pryzma (6363-12-040), 3 – docisk boczny (7110GC-12-1), 4 – kolek ustalający (6363-20x20-01), 5 – podpora regulowana (7110DS-12xM12), 6 i 7 – śruba (78907 i 303222)

Na rys. 11 przedstawiono sumaryczne koszty uchwyty modułowych złożonych z elementów częściowych firmy X, Y i Z. Oczwistym jest, iż największy udział w ogólnych kosztach uchwyty modułowych mają podstawy (płyty lub kolumny) bazowe.

a)

Koszt [zł]

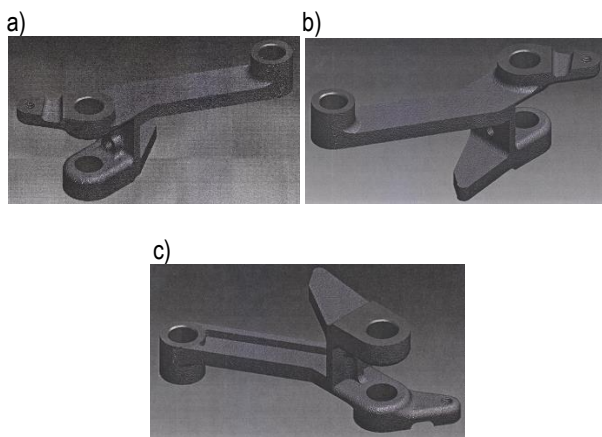




Rys. 11. Koszty uchwytów modułowych (elementy firmy X, Y i Z): a) całkowite, b) przypadające na jeden obrabiany element

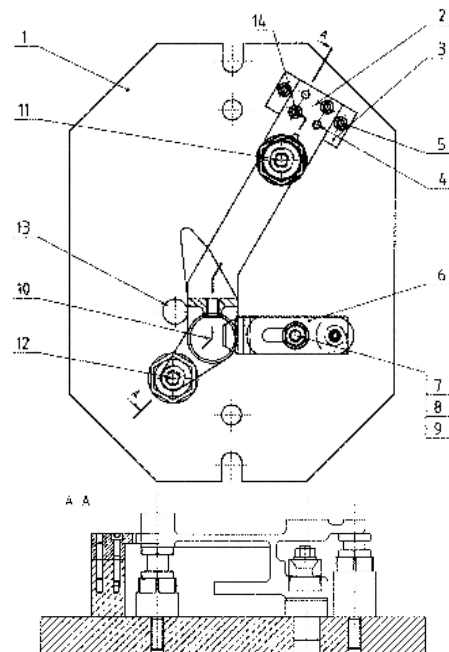
1.4. Przykład 4

Istnieje również możliwość wykorzystania elementów produkowanych seryjnie, przez np. firmę Kipp lub AMf, do konstruowania uchwytów w zakładzie (mających zaprojektowany korpus specjalny). Zagadnienie to przedstawiono na przykładzie obróbki elementu z rys. 12 [18].



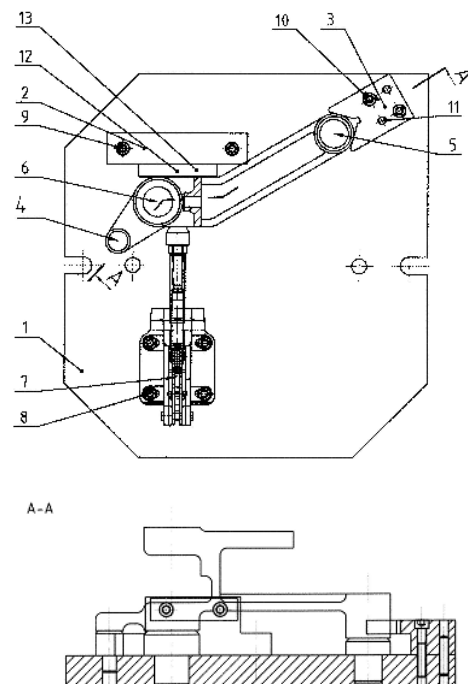
Rys. 12. Model obrabianej dźwigni: a) widok A, b) widok B, c) widok C

Na rys. 13 przedstawiono uchwyt do frezowania powierzchni czołowych na centrum obróbkowym. Obrabiana dźwignia ustalona jest na kołku podporowym 10 – osadzonym w płycie korpusu 1, dwóch podporach nastawnych 11 i 12 oraz pryzmą stałą 2 (zamocowaną na płycie 3) i dodatkowo przez kołek walcowy 13. Elementem mocującym jest łapa nastawna 6.



Rys. 13. Konstrukcja uchwytu V: 1 – korpus, 2 – pryzma, 3 – płyta podporowa, 4 – kołek ustalający (Kipp), 5 i 14 – śruba, 6 – łapa nastawna (AMf), 7 – śruba dwustronna (Kipp), 8 – podkładka (Kipp), 9 – nakrętka (Kipp), 10 – kołek podporowy, 11 i 12 – podpora nastawna (Kipp), 13 – kołek walcowy

Również w kolejnej operacji obróbkowej (frezowanie powierzchni czołowych i obróbka otworów) wykorzystano zespół mocujący firmy AMf (rys. 14).



Rys. 14. Konstrukcja uchwytu VI: 1 – korpus, 2 – kostka, 3 – pryzma stała, 4, 5 i 6 – kołek oporowy, 7 – docisk szybko mocujący (AMf, 6842-3), 8, 9, 10 i 13 – śruba, 11 – kołek, 12 – płytka oporowa

Podsumowanie

Do podstawowych zalet uchwytów modułowych należy szybkość montażu i demontażu, trwałość części składowych i możliwość ich wielokrotnego użycia. Pomimo względnie dużych kosztów elementów modułowych, tego rodzaju oprzyrządowanie zalecić należy przede wszystkim w obróbce przedmiotów o skomplikowanych kształtach, gdyż najczęściej występuje konieczność ich podparcia w wielu miejscach konstrukcji. Podobnie jest w przypadku możliwości obróbki wielu elementów jednocześnie. Obszerne spektrum elementów ustalających, mocujących i innych, proponowanych aktualnie przez wiele wyspecjalizowanych firm, a także zwiększenie paletyzacji systemów obróbkowych, znacząco rozszerza zakres zastosowania oprzyrządowania modułowego i uniwersalnego.

Bibliografia:

1. Barylski A., Ocena technologiczności konstrukcji uchwytów obróbkowych w aspekcie montażu i cech użytkowych, „Przegląd Mechaniczny” 2017, nr 3.
2. Bi Z.M., Zhang W.J., Flexible fixture design and automation: review, issues and Future directions, „International Journal of Production Research” 2001, nr 13.
3. Boyle M.I., Rong Y., Brown D.C., A review and analysis of current computer-aided fixture design approaches, “Robotics and Computer-Integrated Manufacturing” 2011, nr 27.
4. Chojnacki G., Modernizacja wybranego procesu technologicznego w aspekcie zastosowanego oprzyrządowania, prowadz. pracę A. Barylski, 2004.
5. Feld M., Uchwyty obróbkowe, WNT, Warszawa 2002.
6. Gaoliang P., Gongdong W., Wenjian L., Haiquan Y., A desktop virtual reality-based interactive fixture configuration design system, “Computer-Aided Design” 2010, vol. 42.
7. Jackiewicz T., Uniwersalne przyrządy składane, Wiadomości Warsztatowe, Warszawa 1992.
8. Materiały informacyjne firmy AMf.
9. Materiały informacyjne firmy Carr Lane.
10. Materiały informacyjne firmy Halder.
11. Materiały informacyjne firmy Kipp.
12. Nelaturi S., Rangarajan A., Fritz Ch., Kurtoglu T., Automated fixture configuration for rapid manufacturing planning, „Computer-Aided Design” 2014, vol. 46.
13. Perovic B., Werkzeugmaschinen und Vorrichtungen. Berechnung und Konstruktion, Carl Hanser Verlag, München Wien 1999.
14. Retzlaff P., Analiza kosztów zastosowania oprzyrządowania składanego w wybranych operacjach obróbkowych, prowadz. pracę A. Barylski, 2018.
15. Tanji S., Raiker S., Mathew A.T., Computer aided fixture design – A case based approach, IOP Conf. Series “Materials Science and Engineering” 2017, vol. 263.
16. Wang H., Rong Y., Li H. i in., Computer Aided fixture Design: Recent Research and Trends, “Computer-Aided Design” 2010, nr 12.
17. Samek A., Projektowanie oprzyrządowania technologicznego, PWN, Warszawa 1976.
18. Wesolowski M., Projekt specjalnego oprzyrządowania przedmiotowego, prowadz. pracę A. Barylski, 2015.
19. Zaręba A., Konfiguracja modułowych uchwytów obróbkowych, prowadz. pracę A. Barylski, 2010.

Analysis of the application of the modular and special object handles in operation of machining

The article presents construction and assembly of designed special and modular handles. Handles for selected operations of lever machining and uniform body were analyzed. The work appoints costs of handles of the elements for the same type subjected to machining. The applied methodology can be used, inter alia, in the process of engineering education of technologists mechanics.

Keywords: special handle, modular handle, design, assessment.

Autor:

prof. dr hab. inż. **Adam Barylski** – Politechnika Gdańska, Wydział Mechaniczny, Katedra Technologii Maszyn i Automatykacji Produkcji, abarylsk@pg.edu.pl