

doi:10.15199/48.2015.07.32

## Analiza porównawcza równoległych energetycznych filtrów aktywnych – typowego (prądowego) i napięciowego, pracujących w sieciach o różnych topologiach

**Streszczenie.** W artykule przedstawiono wyniki badań symulacyjnych równoległych, energetycznych filtrów aktywnych w różnych warunkach pracy. Porównano typowy układ równoległego filtra aktywnego, pracujący w oparciu o pomiar odkształcenia prądu odbiornika z układem pracującym na bazie identyfikacji odkształceń napięcia sieci.

**Abstract.** The articles presents the results of a simulation research on the Parallel Active Power Filters (PAPF) in various working conditions. A typical, most often used device of an APF working on the basis of the current distortion has been compared with the device working on the basis of the identification of the network's voltage distortion. (A comparative analysis of Parallel Active Power Filters (PAPF) - typical and a voltage-based, working in networks with various topologies).

**Słowa kluczowe:** Napięciowe równoległe filtry aktywne, odkształcenie napięcia, wyższe harmoniczne, kompensacja aktywna  
**Keywords:** Voltage Parallel Active Power Filters (VPAPF), voltage distortion, harmonic pollutions, active compensation

### Wstęp

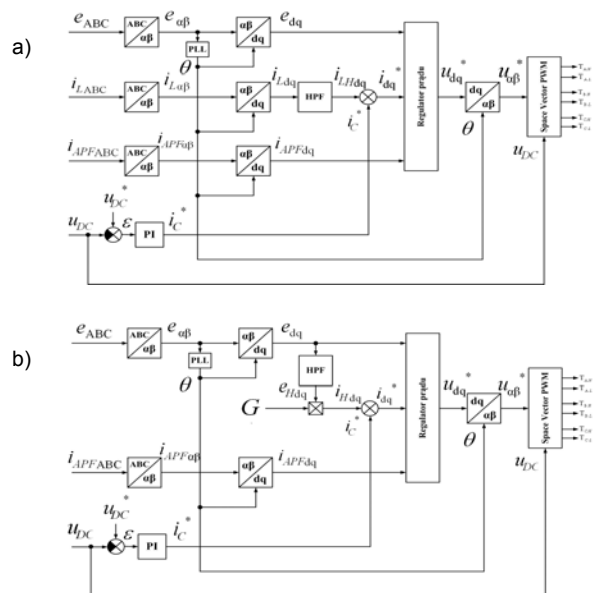
Występowanie wyższych harmonicznych prądu i napięcia w sieciach energetycznych jest zjawiskiem powszechnym. Efektem tego są między innymi niepożądane odkształcenia przebiegu napięcia w punkcie przyłączeniowym (PCC). Zjawisko to jest szczególnie uciążliwe w sieciach o małej mocy zwarciowej (tzw. sieciach miękkich), w których już niewielkie odkształcenie prądu w linii powoduje znaczne odkształcenie napięcia, a w konsekwencji pogorszenie parametrów dostarczanej energii elektrycznej.

Skutecznym sposobem kompensacji odkształceń przebiegów prądów i napięć w sieciach zasilających jest zastosowanie energetycznych filtrów aktywnych (APF), szeregowych lub równoległych [1].

Szeregowe układy APF działają w oparciu o pomiar odkształcenia napięcia w punkcie PCC i generują taki przebieg napięcia dodatkowego, aby od strony odbiornika uzyskać przebieg sinusoidalny. Ich wadą jest zwiększenie impedancji zwarciowej sieci oraz potrzeba dokonania przerwy w obwodzie w celu instalacji urządzenia. Ze względu na możliwe awarie konieczne jest również zastosowanie odpowiednich obwodów „by-pass”.

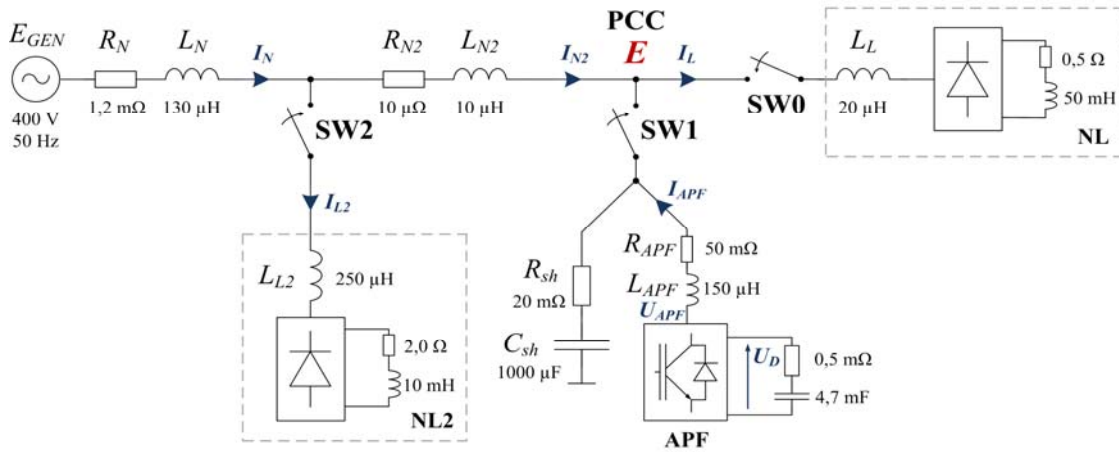
Równoległe układy APF, na podstawie pomiaru odkształcenia prądu odbiornika lub prądu sieci wprowadzają do rozpatrywanego węzła odpowiedni prąd kompensujący o takim kształcie, aby prąd pobierany ze źródła był sinusoidalny [1-3]. W przypadku awarii takiego urządzenia odbiorca nie jest pozbawiany energii elektrycznej, a jedynie przez pewien czas otrzymuje energię o nieco gorszych parametrach. Jeżeli źródłem odkształceń napięcia w punkcie PCC jest nieliniowy odbiornik, to kompensacja prądu przywraca sinusoidalny kształt napięcia. Jednakże, w przypadku odkształcenia pochodzącego od strony zasilania (np. odbiornik nieliniowy jest włączony do sieci przed rozpatrywanym punktem PCC), to próba kompensacji pobieranego z sieci prądu nie gwarantuje odtworzenia sinusoidalnego kształtu napięcia. W tym przypadku pożądane są rozwiązania łączące właściwości szeregowych i równoległych układów APF. Takim rozwiązaniem są np. napięciowe, równoległe filtry aktywne (VPAPF). Układy te działają na podstawie pomiaru odkształcenia napięcia w punkcie PCC, a ich zadaniem jest wprowadzenie do rozpatrywanego węzła takiego prądu kompensującego, aby kształt napięcia w tym węzle był

sinusoidalny. Na rysunku 1 zilustrowano przykładowe, uproszczone algorytmy sterowania równoległym filtrem aktywnym, w układzie typowym (prądowym) i napięciowym.



Rys. 1. Uproszczone algorytmy sterowania równoległym APF a) w układzie klasycznym; b) w układzie napięciowym

Filtr napięciowy może być rozpatrywany jako rezystor włączony do sieci w wybranym punkcie PCC, bocznikujący nieliniowe obciążenie. Konduktancja  $G$  zastępczego rezystora jest funkcją częstotliwości i przybiera duże wartości dla niepożądanych składowych częstotliwości napięcia i bardzo małe wartości dla harmonicznej podstawowej [2, 4-9]. Ponieważ układy VPAPF działają na podstawie identyfikacji odkształceń napięcia sieci, to ich skuteczność jest większa w sieciach miękkich (np. rezerwowe źródła zasilania, agregaty, generatory na okrętach). Już niewielka wartość konduktancji  $G$  względem niedużej admittancji sieci miękkiej zapewnia zadowalające tłumienie niepożądanych składowych napięcia. W tych warunkach układy VPAPF mają znaczący przewagę nad klasycznymi układami, co determinuje zakres ich zastosowania.



Rys. 2. Rozpatrywany model sieci z obciążeniem nieliniowym i równoległym filtrem aktywnym

### Warunki i założenia eksperymentu symulacyjnego

Badania symulacyjne przeprowadzono w układzie dwóch różnych sieci trójfazowych niskiego napięcia, nierozgałęzianej i rozgałęzianej. Model sieci przedstawiono na rysunku 2, zaś analizowany wariant zależy od położenia przełączników SW0, SW1 i SW2. W obu przypadkach moc zwarciova sieci wynosiła 4,11 MVA. W sieci nierozgałęzianej obciążenie nieliniowe (NL) stanowił sześciopulsowy prostownik diodowy z obciążeniem RL o mocy 638 kVA, podłączony do sieci za pośrednictwem dławików  $L_L$  o indukcyjności 20 µH. W sieci rozgałęzianej zastosowano dodatkowe obciążenie (NL2) w postaci sześciopulsowego mostka diodowego obciążonego RL o mocy 160 kVA, sprzężonego z siecią poprzez dławiki  $L_{L2}$  o indukcyjności 250 µH. Dodatkowe obciążenie zostało podłączone przed rozpatrywanym węzłem (patrząc od strony źródła zasilania). Do tego węzła podłączano za pośrednictwem dławika równoległy filtr aktywny, naprzemiennie typowy (prądowy) i napięciowy. Oba filtry były bocznikowane tłumikiem RC [9, 10].

Filtry aktywne sterowano przy użyciu algorytmów przedstawionych na rysunku 1. W celu zapewnienia jednakowych warunków pracy i dokonania miarodajnego porównania rezultatów badań, oba układy posiadały identyczny blok pętli synchronizacji fazowej PLL, takie same nastawy regulatora napięcia w obwodzie DC falownika, te same nastawy filtra podstawowej harmonicznej (cyfrowy, inwersyjny filtr górnoprzepustowy drugiego rzędu o nieskończonej odpowiedzi impulsowej w wirującej ramce dq), ten sam modulator SVPWM (o częstotliwości kluczowania 50 kHz) oraz taki sam regulator prądu. W tym regulatorze obliczana jest wartość chwilowa napięcia falownika wymuszająca w gałęzi filtra aktywnego prąd równy wzorcowemu. Ponieważ falownik jest podłączony do PCC za pośrednictwem rzeczywistego dławika o znanych parametrach  $R_{APF}$  i  $L_{APF}$ , napięcie zadane  $u_{dq}^*(t)$  jest opisane zależnością:

$$(1) \quad u_{dq}^*(t) = e_{dq}(t) + R_{APF} \cdot i_{dq}^*(t) + L_{APF} \frac{di_{dq}^*(t)}{dt},$$

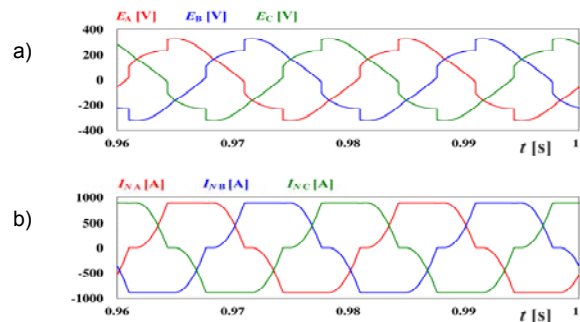
gdzie:  $e_{dq}$  – napięcie sieci (panujące w rozpatrywanym węźle),  $i_{dq}^*$  – zadany prąd kompensacyjny,  $R_{APF}$  i  $L_{APF}$  – parametry dławika sprzęgającego filtr aktywny z siecią. W cyfrowym układzie sterowania wartość napięcia  $u_{dq}^*[n]$  jest obliczana na podstawie równania różnicowego [11, 12]:

$$(2) \quad u_{dq}^*[n] = e_{dq}[n-2] + R_{APF} \cdot i_{dq}^*[n] + \frac{L_{APF}}{2 \cdot T_s} \cdot (i_{dq}^*[n] - i_{APFdq}[n-2]),$$

gdzie  $T_s$  - okres próbkowania. W równaniach (1) i (2) kluczową rolę odgrywają wartości  $R_{APF}$  i  $L_{APF}$ , ponieważ dla wiernego odtworzenia prądów wzorcowych w gałęzi falownika, wartości te muszą być znane układowi sterowania z możliwie dużą dokładnością [12].

### Przebieg i wyniki badań

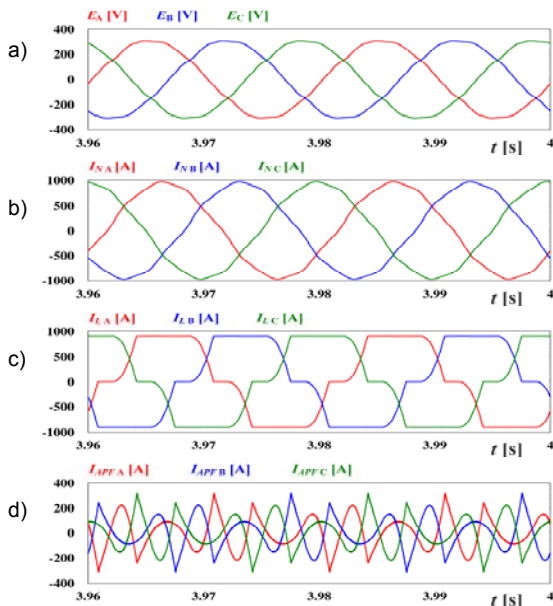
W ramach eksperymentu symulacyjnego badano siedem przypadków. W pierwszym przypadku do sieci (rys. 2) włączono tylko obciążenie nieliniowe NL (SW0 zamknięty, SW1 i SW2 otwarte). Na rysunku 3 przedstawiono przebiegi napięć fazowych w rozpatrywanym punkcie PCC oraz prądy fazowe. Obie wielkości są silnie odkształcone, a współczynniki zawartości harmonicznych wynoszą kolejno  $THD(E) = 11,4\%$  i  $THD(I_N) = 13,2\%$ .



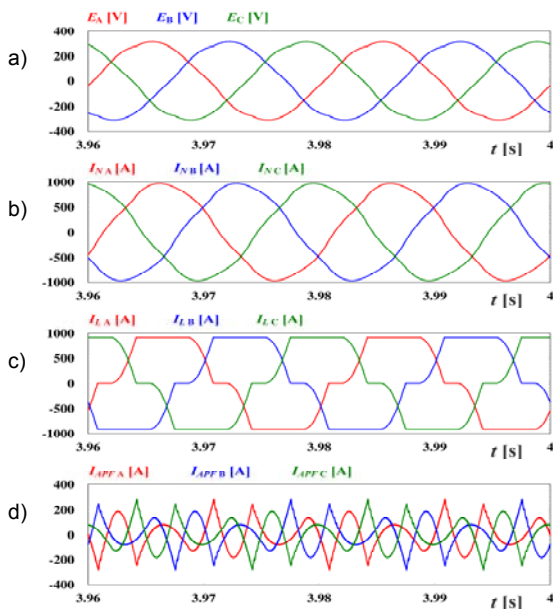
Rys. 3. Przebiegi czasowe prądów i napięć w sieci nierozgałęzianej, bez obecności filtra aktywnego: a) napięcie sieci; b) prąd sieci

Następnie dołączono do PCC prądowy równoległy filtr aktywny. Ważniejsze przebiegi występujące w układzie przedstawiono na rys. 4. Kształt przebiegów napięcia sieci i prądu zasilającego uległ znacznej poprawie, przy czym współczynniki  $THD$  wyniosły:  $THD(E) = 2,69\%$  i  $THD(I_N) = 2,92\%$ .

W następnym wariantcie zamieniono prądowy filtr aktywny na układ napięciowy, przy zachowaniu wszystkich pozostałych warunków z poprzedniego wariantu. Rezultat zilustrowano na rysunku 5. W tych warunkach efekt działania układu napięciowego jest bardzo podobny jak w wariantcie z filtrem prądowym. Odształcenia napięcia i prądu sieci wynoszą odpowiednio  $THD(E) = 2,51\%$ ,  $THD(I_N) = 3,43\%$  i są zbliżone do wartości uzyskanych w poprzednim przypadku. Nieznaczne różnice w kształtach przebiegów napięć i prądów sieci są nieistotne. Przebiegi prądów obciążenia i prądów kompensujących mają w obu powyższych przypadkach niemal identyczny kształt.



Rys. 4. Przebiegi czasowe prądów i napięć w sieci nierozgałęzianej, przy zastosowaniu klasycznego, równoległego filtra aktywnego: a) napięcie sieci; b) prąd sieci; c) prąd obciążenia; d) prąd kompensatora

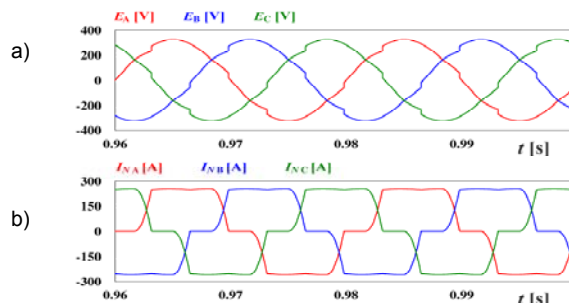


Rys. 5. Przebiegi czasowe prądów i napięć w sieci nierozgałęzianej, przy zastosowaniu napięciowego, równoległego filtra aktywnego: a) napięcie sieci; b) prąd sieci; c) prąd obciążenia; d) prąd kompensatora

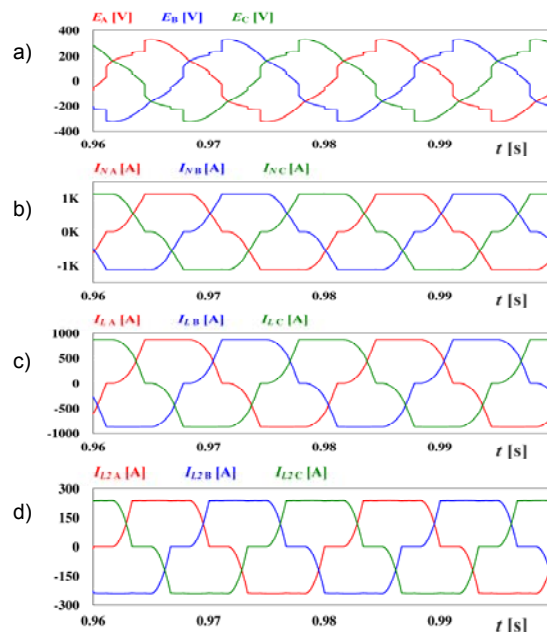
Następnie załączono dodatkowe obciążenie NL2 w odgałęzieniu przed punktem PCC, odłączając tymczasowo obciążenie NL (SW0 i SW1 otwarte, SW2 zamknięte). W tym przypadku zaburzenia pochodzą tylko od strony zasilania. Napięcie na rozwartych zaciskach w punkcie PCC jest już wyraźnie odkształcone (rys. 6). Względnie niewielka deformacja tego napięcia ( $THD(E) = 4,97\%$ ) wynika z niewielkiej mocy obciążenia NL2 (w stosunku do mocy zwarciowej sieci), natomiast znaczne odkształcenia prądu sieci ( $THD(I_N) = 21,0\%$ ) wynikają z małej wartości indukcyjności dławika sieciowego  $L_{L2}$ .

Następnie, znów dołączono obciążenie NL (SW0 i SW2 zamknięte, SW1 otwarty) otrzymując przebiegi prądów i napięć jak na rysunku 7. Kształty prądu sieci i prądu obu

odbiorników są typowe dla tego rodzaju obciążenia, a odkształcenia wynoszą odpowiednio  $THD(I_N) = 11,6\%$ ,  $THD(I_L) = 13,6\%$ ,  $THD(I_{L2}) = 19,4\%$ . Natomiast znacznie bardziej jest zdeformowane napięcie w PCC. W rozpatrywanym przypadku współczynnik zawartości harmonicznych napięcia wynosi aż  $THD(E) = 12,3\%$ . W bardziej rozgałęzionych sieciach miękkich obciążonych większą liczbą nieliniowych odbiorców o różnym charakterze, można spodziewać się jeszcze większych odkształceń napięcia zasilającego.

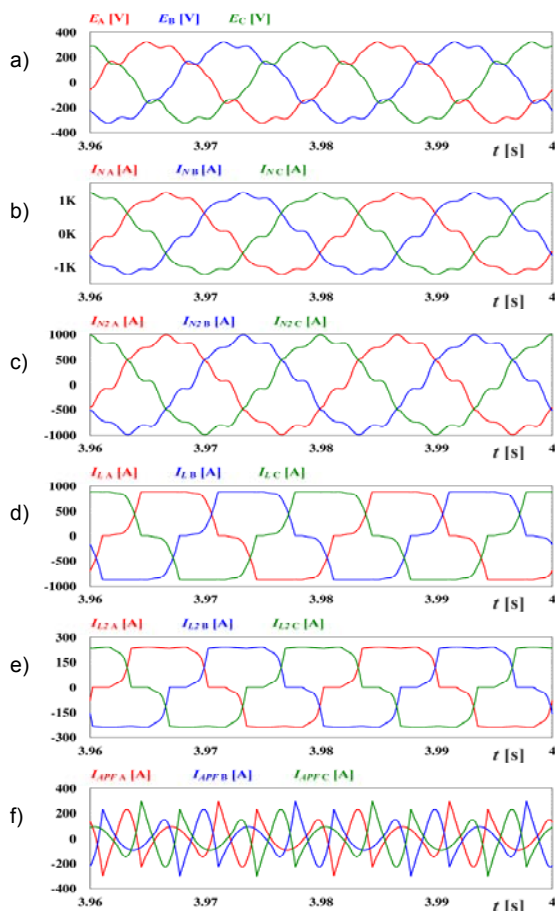


Rys. 6. Przebiegi czasowe prądów i napięć w sieci z dodatkowym obciążeniem w odgałęzieniu i przy rozwartych zaciskach w PCC: a) napięcie sieci; b) prąd sieci



Rys. 7. Przebiegi czasowe prądów i napięć w sieci rozgałęzianej, bez filtra aktywnego: a) napięcie sieci; b) prąd sieci; c) prąd obciążenia NL włączonego w PCC; d) prąd obciążenia NL2 włączonego przed PCC

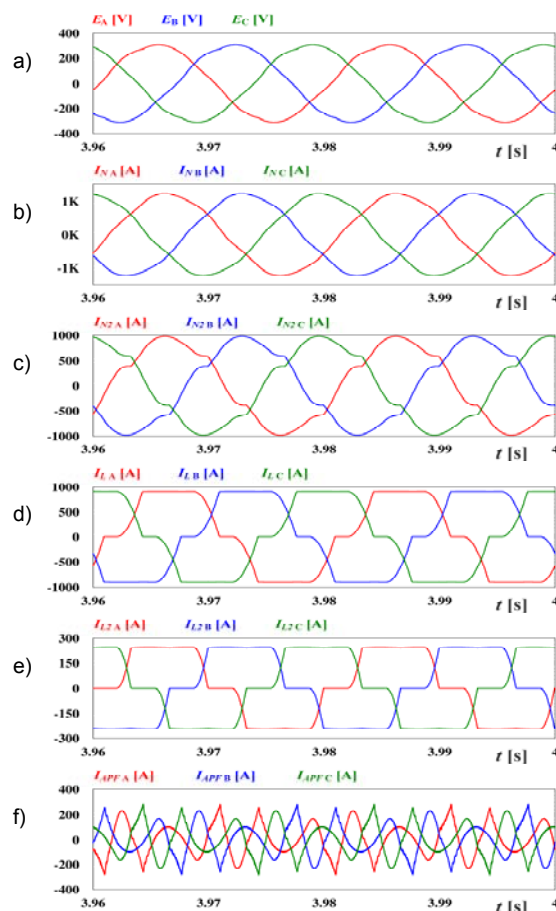
W kolejnym etapie badań dołączono do zacisków PCC równoległy filtr aktywny (SW0, SW1 i SW2 zamknięte), najpierw o sterowaniu klasycznym. Przebiegi wszystkich prądów i napięcia na zaciskach przedstawiono na rysunku 8. Jak widać, włączenie klasycznego, równoległego filtra aktywnego w węzle, w którym zaburzenia pochodzą od strony zasilania nie poprawiło kształtu przebiegów. Poziomy odkształceń napięcia i prądu sieci wynosiły kolejno  $THD(E) = 11,1\%$  i  $THD(I_N) = 10,0\%$ , nieznacznie różniąc się od tych w układzie sieci bez filtra aktywnego. Dodatkowo w przebiegach prądów obu odbiorników, łatwo dostrzec składowe odkształcające, które nie występowały przed załączeniem filtra. Odkształcenia tych przebiegów wynosiły kolejno  $THD(I_L) = 17,5\%$  i  $THD(I_{L2}) = 19,9\%$ .



Rys. 8. Przebiegi czasowe prądów i napięć w sieci rozgałęzionej, z klasycznym filtrem aktywnym: a) napięcie sieci; b) prąd sieci; c) prąd fragmentu linii między obciążeniami; d) prąd obciążenia NL włączonego w PCC; e) prąd obciążenia NL2 włączonego przed PCC; f) prąd kompensatora

Na ostatnim etapie badań zastąpiono prądowy filtr aktywny układem o sterowaniu napięciowym, czego rezultat ilustruje rysunek 9. Przebiegi napięcia i prądu sieci uległy znaczącej poprawie, ich odkształcenia wynoszą kolejno  $THD(E) = 2,85\%$  i  $THD(I_N) = 2,91\%$ . Są to wartości bardzo zbliżone do otrzymanych w układzie bez dodatkowego obciążenia NL2, z tym samym filtrem aktywnym (rys. 5). Oznacza to, że zastosowany kompensator umożliwia tłumienie zaburzeń pochodzących zarówno od strony obciążenia, jak i od strony zasilania. Prądy pobierane przez odbiorniki cechował typowy dla nich kształt, o deformacji równej kolejno  $THD(I_L) = 15,9\%$  i  $THD(I_{L2}) = 22,5\%$ . Prąd

$I_{N2}$ , płynący na odcinku linii między obciążeniami, jest sumą prądu dodatkowego odbiornika NL2 i sinusoidalnego prądu sieci ( $THD(I_{N2}) = 8,79\%$ ). Z kolei prąd napięciowego filtra aktywnego, pracującego w sieci rozgałęzionej ma wyraźnie inny kształt od prądu klasycznego kompensatora pracującego w tej sieci, co uwidacznia różnicę między tymi dwoma układami.



Rys. 9. Przebiegi czasowe prądów i napięć w sieci rozgałęzionej, z napięciowym filtrem aktywnym: a) napięcie sieci; b) prąd sieci; c) prąd fragmentu linii między obciążeniami; d) prąd obciążenia NL włączonego w PCC; e) prąd obciążenia NL2 włączonego przed PCC; f) prąd kompensatora

Tabela 1. Zestawienie wartości współczynnika THD przebiegów prądów i napięć dla wszystkich rozpatrywanych wariantów

Podłączone do sieci	SW0	SW1	SW2	THD					Rys.
				E	I <sub>N</sub>	I <sub>N2</sub>	I <sub>L</sub>	I <sub>L2</sub>	
NL	1	0	0	11,4 %	13,2 %	13,2 %	13,2 %	-	3
NL + PAPF	1	1	0	2,96 %	2,92 %	2,92 %	17,7 %	-	4
NL + VPAPF				2,51 %	3,43 %	3,43 %	16,3 %	-	5
NL2	0	0	1	4,97 %	21,0 %	-	-	21,0 %	6
NL + NL2	1	0	1	12,3 %	11,6 %	13,6 %	13,6 %	19,4 %	7
NL + NL2 + PAPF	1	1	1	11,1 %	10,0 %	9,14 %	17,5 %	19,9 %	8
NL + NL2 + VPAPF				2,85 %	2,91 %	8,79 %	15,9 %	22,5 %	9

## Podsumowanie

W tabeli 1 przedstawiono wartości współczynnika odkształceń wybranych prądów i napięć w układzie sieci jak na rysunku 2. Pola zawierające znak „-” oznaczają, że w konkretnej konfiguracji przełączników w odpowiedniej gałęzi rozpatrywanej sieci nie płynie prąd.

Przedstawione wyniki badań symulacyjnych dwóch równoległych filtrów aktywnych, o sterowaniu prądowym i napięciowym, pracujących w sieciach energetycznych niskiego napięcia o różnych topologiach ukazują znaczącą różnicę między tymi dwoma układami. Zdecydowana większość opublikowanych do tej pory opracowań porusza kwestie filtracji aktywnej wyższych harmonicznycy, jeśli zaburzenia pochodzą od strony obciążenia. Rozwiązania te mają na celu przede wszystkim zminimalizowanie strat w linii zasilającej spowodowanych niepożądanymi składowymi prądu. Jednak stają się one bezużyteczne, jeśli przyczyna odkształceń napięcia sieci pochodzi od strony zasilania. W przypadku sieci rozgałęzionych, odbiorca znajdujący się najdalej od źródła zasilania jest najbardziej narażony na otrzymanie energii o najgorszych parametrach. Problem nasila się w sieciach miękkich, w których napięcie jest bardziej podatne na odkształcenie, co w rezultacie może nawet uniemożliwić pracę niektórych odbiorników (przykładem może być sieć w szpitalu zasilana z agregatu awaryjnego, gdzie dla niektórych urządzeń jakość zasilania jest niezwykle istotna).

Omówione alternatywne rozwiązanie pozwala na przywrócenie sinusoidalnego kształtu nie tylko prądu pobieranego z sieci, ale również napięcia w punkcie przyłączenia takiego układu filtra aktywnego. Dodatkowo, może być ono stosowane również w sieciach rozgałęzionych. Jednak jego praktyczna aplikacja, w każdym przypadku wymaga przeprowadzenia szczegółowej analizy stabilności [9, 10], co może utrudnić wdrożenie tego rozwiązania.

## LITERATURA

- [1] Strzelecki R., Supronowicz H., Filtracja harmonicznycy w sieciach zasilających prądu przemiennego, *Wyd. Adam Marszałek*, 1999

- [2] Akagi H., Watanabe E.H., Aredes M., Instantaneous power theory and applications to power conditioning, *IEEE Press* 2007
- [3] Bhattacharya A., Chakraborty C., Bhattachatya S., Shunt Compensation - Reviewing Traditional Methods of Reference Current Generation, *IEEE Industrial Electronics Magazine*, 2009
- [4] Cheng P.T., Lee T.L., Distributed Active Filter Systems (DAFSs): A New Approach to Power System Harmonics, *IEEE Transactions on Industry Applications*, Vol. 42, No. 5, 2006
- [5] Lee T.L., Cheng P.T., Akagi H., Fujita H., A Dynamic Tuning Method for Distributed Active Filter Systems, *IEEE Transactions on Industry Applications*, Vol. 44, No. 2, 2008
- [6] Lee T.L., Li J.C., Cheng P.T., Discrete Frequency Tuning Active Filter for Power System Harmonics, *IEEE Transactions on Power Electronics*, Vol. 24, No. 5
- [7] Lee T.L., Li J.C., Cheng P.T., Discrete Frequency Tuning Active Filter for Power System Harmonics, *Power Electronics Specialists Conference*, 2008
- [8] Chen Z., Blaabjerg F., Pederson J. K., Harmonic Resonance Damping with A Hybrid Compensation System in Power Systems with Dispersed Generation, *35th Annual IEEE Power Electronics Specialists Conference*, 2004
- [9] Huan Y.Z., Du Y., A Novel Shunt Active Power Filter Based on Voltage Detection for Harmonic Voltage Mitigation, *IEEE*, 2007
- [10] Grugel P., Strzelecka N., Problem stabilności energetycznych, równoległych napięciowych filtrów aktywnych. *Przegląd Elektrotechniczny*, nr 12/2014
- [11] Wojciechowski D., Estymator SEM sieci o wysokiej dynamice odtwarzania – zastosowanie w układzie sterowania równoległym filtrem aktywnym, *Zeszyty Naukowe Akademii Morskiej w Gdyni*, nr 62, 2009
- [12] Grugel P., Wpływ tolerancji parametrów elektrycznych dławika sprzęgającego na czułość równoległego filtra aktywnego, *Zeszyty Naukowe Akademii Morskiej w Gdyni*, nr 78, 2013

**Autor:** mgr inż. Piotr Grugel, Uniwersytet Technologiczno-Przyrodniczy imienia Jana i Jędrzeja Śniadeckich w Bydgoszczy, Wydział Telekomunikacji, Informatyki i Elektrotechniki, Instytut Inżynierii Elektrycznej, Al. Prof. Sylwestra Kaliskiego 7, 85-796 Bydgoszcz, E-mail: [p.gr@utp.edu.pl](mailto:p.gr@utp.edu.pl); prof. dr hab. inż. Ryszard Strzelecki, Akademia Morska w Gdyni, Wydział Elektryczny, Katedra Automatyki Okrętowej, ul. Morska 81-87, 81-225 Gdynia, E-mail: [rstrzele@am.gdynia.pl](mailto:rstrzele@am.gdynia.pl); mgr inż. Zbigniew Kłosowski, Uniwersytet Technologiczno-Przyrodniczy imienia Jana i Jędrzeja Śniadeckich w Bydgoszczy, Wydział Telekomunikacji, Informatyki i Elektrotechniki, Instytut Inżynierii Elektrycznej, Al. Prof. Sylwestra Kaliskiego 7, 85-796 Bydgoszcz, E-mail: [klosowski@utp.edu.pl](mailto:klosowski@utp.edu.pl)