

SYSTEM ZDALNEGO MONITORINGU PARAMETRÓW PRACY SIŁOWNI WIATROWEJ O PIONOWEJ OSI OBROTU

**Grzegorz KOSTRO¹, Filip KUTT², Michał MICHNA³, Roland RYNDZIONEK⁴, Łukasz SIENKIEWICZ⁵,
Mieczysław RONKOWSKI⁶**

1. Politechnika Gdańska, Wydział Elektrotechniki i Automatyki
e-mail: grzegorz.kostro@pg.edu.pl
2. Politechnika Gdańska, Wydział Elektrotechniki i Automatyki
e-mail: filip.kutt@pg.edu.pl
3. Politechnika Gdańska, Wydział Elektrotechniki i Automatyki
e-mail: michal.michna@pg.edu.pl
4. Politechnika Gdańska, Wydział Elektrotechniki i Automatyki
e-mail: roland.ryndzionaek@pg.edu.pl
5. Politechnika Gdańska, Wydział Elektrotechniki i Automatyki
e-mail: lukasz.sienkiewicz@pg.edu.pl
6. Politechnika Gdańska, Wydział Elektrotechniki i Automatyki
e-mail: mieczyslaw.ronkowski@pg.edu.pl

Streszczenie: W artykule przedstawiono układ do zdalnego monitorowania parametrów pracy elektrowni wiatrowej o pionowej osi obrotu. Do budowy systemu wykorzystano mikrokomputer klasy Raspberry PI 3 z zainstalowanym systemem operacyjnym Raspbian oraz kartę pomiarową MicroDAQ E2000. Opracowany system umożliwia monitorowanie mocy na wyjściu generatora, momentu na wale turbiny, prędkości obrotowej turbiny oraz prędkości wiatru. Wartości monitorowanych parametrów zapisywane są w pamięci karty pomiarowej. Dzięki zastosowaniu mikrokomputera możliwe było podłączenie komputera zewnętrznego do systemu i przesyłanie zapisanych danych oraz monitorowanie ich wartości online.

Słowa kluczowe: elektrownia wiatrowa o pionowej osi obrotu, generator synchroniczny z magnesami trwałymi, pomiar parametrów pracy, zdalny monitoring.

1. WSTĘP

Dynamiczny rozwój energetyki prosumenckiej w ostatnich latach wpłynął na rozwój nowych rozwiązań w ramach systemów OZE. Jeżeli w budowie mikroinstalacji prosumenckich bazuje się na systemach fotowoltaicznych, to możliwe jest zastosowanie systemów o ograniczonej różnorodności oraz stosunkowo dobrze znanej technologii. Natomiast w przypadku rozwiązań z wykorzystaniem turbin wiatrowych możliwe jest zastosowanie systemów o stosunkowo dużej różnorodności. Dotyczy to zwłaszcza mikroinstalacji z turbinami o pionowej osi obrotu (ang. vertical axis wind turbine VAWT) [3, 4, 5, 6].

Ze względu na różnorodność rozwiązań konstrukcyjnych elektrowni VAWT, istnieje konieczność weryfikacji przyjętych założeń przy projektowaniu oraz budowie turbin. Weryfikację można przeprowadzić w warunkach kontrolowanych w tunelu aerodynamicznym. Badania takie w sposób jednoznaczny pozwalają określić

parametry danej turbiny. Niestety, ze względu na gabaryty niektórych rozwiązań, konieczne jest przeprowadzenie weryfikacji wykorzystując przenośny układ pomiarowy. Układ taki pozwala na pomiar warunków wietrzności oraz parametrów pracy turbiny takich jak moc mechaniczna na wale oraz moc elektryczna generatora.



Rys. 1. Siłownia wiatrowa z turbinami o pionowej osi obrotu [5]

Przeprowadzanie bezpośrednio badań w miejscu posadowienia elektrowni wiatrowej pozwala również na ocenę warunków wietrzności w danej lokalizacji. Ponieważ rozważana jest mikroinstalacja prosumencka, czyli o mocy nie przekraczającej 50 kW, a w znacznej większości o mocach oscylujących wokół wartości 10 kW - gabaryty takiej turbiny nie są znaczące (rys. 1). W tym przypadku

mamy do czynienia z instalacjami, które bez ponoszenia znacznych kosztów mogą być przestawiane. Ze względu na to oraz na fakt, że chcemy taki system zainstalować w miejscu, gdzie panują najlepsze warunki wietrzności, lokalizacja turbiny oraz systemu pomiarowego celem przeprowadzenia badań, może utrudnić dostęp i/lub brak zasilania z system elektroenergetycznego. Oznacza to, konieczność zaprojektowania i zbudowania układu pomiarowego, mogącego w relatywnie długim czasie zbierać dane pomiarowe oraz pracować bez dostępu do zasilania z systemu elektroenergetycznego.

2. ZAŁOŻENIA KONSTRUKCYJNE SYSTEMU

Opracowany w ramach zleconych badań system pomiarowy powinien spełniać szereg wymogów. Po pierwsze, konieczny jest pomiar mocy na wale turbiny. Sama turbina w analizowanym przypadku pracuje na wydzielony system elektroenergetyczny. Oznacza to, że prądnica elektrowni wiatrowej pracuje na lokalne obciążenie czynne w postaci rezystora trójfazowego o zmiennej wartości rezystancji.

Układ pomiarowy został wyposażony w przetwornik momentu obrotowego oraz układ pomiaru prędkości obrotowej (rys. 2). Sposób mocowania przetwornika momentu, a w szczególności ze względu na konstrukcję sprzęgieł, pomiar ten jest obciążony znacznymi zakłóceniami. Zatem opracowano inne rozwiązanie dotyczące pomiaru mocy mechanicznej na wale. Pomiar ten jest pomiarem pośrednim i opiera się na pomiarze mocy elektrycznej na wyjściu badanego generatora [1, 2], znanej mapy sprawności prądnicy dla różnych prędkości obrotowych oraz różnych wartości prądu przy obciążeniu rezystancyjnym (Tablica 1).

Tablica 1. Zależność sprawności generatora [1, 2] od prędkości obrotowej i prądu obciążenia dla $\cos\varphi = 1$

		I [A]				
		5	10	15	20	25
n [obr/min]	10	76%	53%	27%		
	20	86%	76%	63%	48%	30%
	30	89%	83%	75%	65%	53%
	40	89%	86%	80%	73%	64%
	50	89%	88%	83%	78%	71%
	60	89%	89%	85%	81%	75%
	70	88%	89%	87%	83%	78%
	80	88%	89%	88%	85%	80%
	90	87%	89%	88%	86%	82%
	100	86%	89%	89%	86%	83%

Ponieważ znaczna część przetworników pomiarowych, przeznaczonych do pomiaru mocy w systemie prądu przemiennego bazuje na niewielkiej zmienności częstotliwości napięcia konieczne było zastosowanie układu mogącego dokładnie mierzyć moc w szerokim zakresie zmienności częstotliwości napięcia.

Kolejnym problemem był pomiar warunków wietrzności. W przypadku opracowanego układu pomiar ten polegał na pomiarze prędkości wiatru. Zadanie to zrealizowano w oparciu o sygnał z przetwornika obrotowo impulsowego zainstalowanego w wiatromierzu (jeden impuls na obrót, częstotliwość 1 Hz odpowiada prędkości wiatru równej 1 m/s).

Ze względu na konieczność pracy przy zasilaniu z lokalnych zasobników energii konieczne było opracowanie układu zasilania oraz ładowania zasobników. Jako zasobniki zastosowano dwa akumulatory o napięciu znamionowym 12 V i pojemności 55 Ah. Takie zasobniki pozwalały na zasilanie badanego systemu przez 36 godzin. Po tym czasie rozładowane akumulatory dostarczano do ładowania i po naładowaniu instalowano ponownie. Ze względu na dużą zmienność prędkości wiatru i zależną od niej wartość napięcia na zaciskach generatora, nie udało się wykorzystać energii elektrycznej z wyjścia generatora do doładowywania akumulatorów. Autorzy uważają, że w celu uniknięcia konieczności doładowywania akumulatorów opracowany system należy wyposażać w układ ładowania z wykorzystaniem ogniw fotowoltaicznych.

Ostatnim wymogiem była możliwość zdalnego dostępu do danych pomiarowych w celu monitorowania i przesyłania ich wartości do komputera podłączonego do internetu. Zostało to zrealizowane w oparciu o mikrokomputer Raspberry PI3 z modemem i zainstalowanym serwerem VNC.

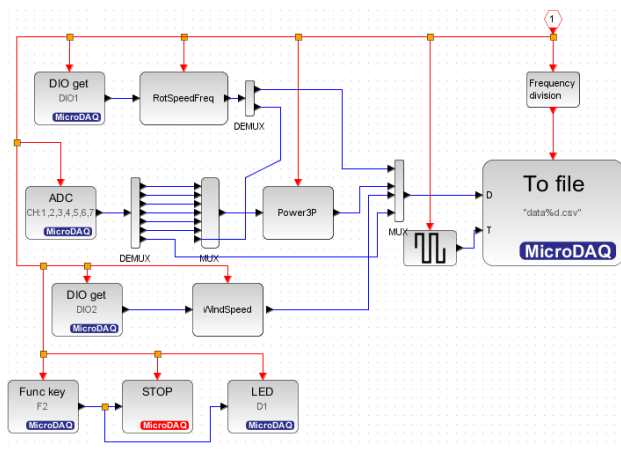
3. SYSTEM AKWIZYCJI DANYCH POMIAROWYCH

System pomiarowy opracowano z wykorzystaniem urządzenia MicroDAQ 2000E. Urządzenie to wyposażone jest w wejścia analogowe i cyfrowe. Do pomiaru wykorzystano 7 wejść analogowych i dwa wejścia cyfrowe. Sześć wejść analogowych podłączono do przetworników typu LEM (trzy przetworniki prąd/napięcie i trzy przetworniki napięcie/napięcie), do siódmego wejścia analogowego podłączono sygnał z czujnika do pomiaru momentu obrotowego (czujnik zamontowany pomiędzy turbiną wiatrową a generatorem). Do wejść cyfrowych podłączono sygnały z czujnika indukcyjnego (służącego do określenia prędkości obrotowej generatora i częstotliwości napięcia generatora) i czujnika do pomiaru prędkości wiatru. Na rysunku 2 pokazano widok systemu monitorowania parametrów pracy elektrowni wiatrowej z turbiną o pionowej osi obrotu.



Rys. 2. System monitorowania parametrów pracy elektrowni wiatrowej z turbiną o pionowej osi obrotu

Sygnały doprowadzone do wejść urządzenia MicroDAQ 2000E były przetwarzane za pomocą programu opracowanego specjalnie na potrzeby monitorowania parametrów pracy badanej siłowni wiatrowej.



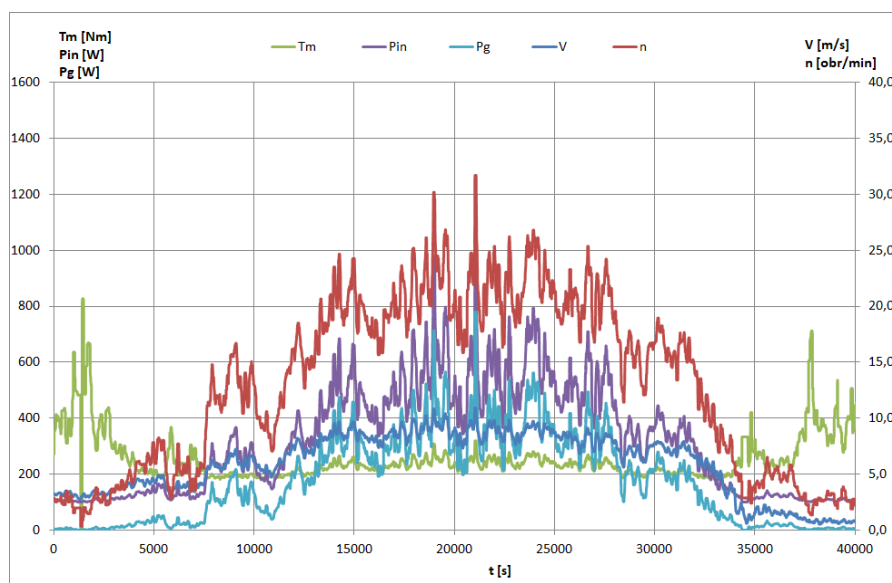
Rys. 3. Kod programu głównego do monitorowania parametrów pracy elektrowni wiatrowej z turbiną o pionowej osi obrotu opracowany w środowisku Scilab

Do opracowania programu wykorzystano środowisko Scilab 5.5.2. Na rys. 3 przedstawiono kod programu głównego.

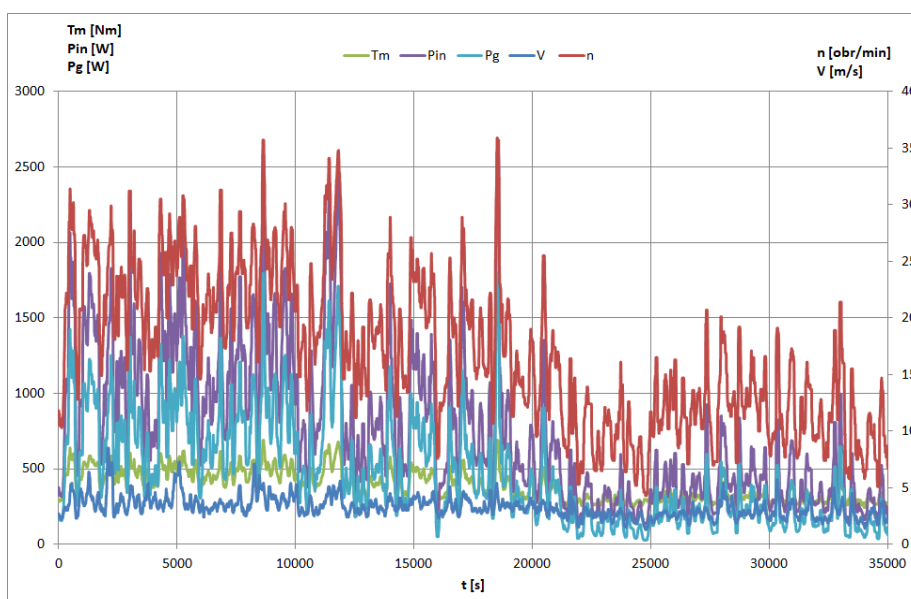
W programie wykorzystano standardowe funkcje dostępne w bibliotekach programu Scilab (ADC, DIO, MUX, DEMUX, Func key, STOP, LED, To file) oraz funkcje użytkownika (WindSpeed, RotSpeedFreq, Power3P). Kody funkcji użytkownika napisano w języku C.

4. WYNIKI POMIARÓW

W programie badań przewidziano rejestrowanie wyników pomiarów w okresie 14 dni. Na rys. 4 i rys. 5 przedstawiono wybrane wyniki zarejestrowane podczas pracy badanej elektrowni wiatrowej o pionowej osi obrotu.



Rys. 4. Przebiegi w funkcji czasu przy obciążeniu rezystancyjnym generatora o wartości 7,3 Ω /fazę: Tm - moment obrotowy na wale generatora, Pin - moc na wale generatora, Pg - moc wyjściowa generatora (moc generowana), V - prędkość wiatru, n - prędkość obrotowa generatora



Rys. 5. Przebiegi w funkcji czasu przy obciążeniu rezystancyjnym generatora o wartości 3,65 Ω /fazę: Tm - moment obrotowy na wale generatora, Pin - moc na wale generatora, Pg - moc wyjściowa generatora (moc generowana), V - prędkość wiatru, n - prędkość obrotowa generatora

5. PODSUMOWANIE

Zaproponowane rozwiązanie systemu zdalnego monitoringu parametrów pracy siłowni wiatrowej o pionowej osi obrotu, może być stosowane w układach pomiarowych małej mocy. Niski koszt aparatury pomiarowej oraz jej duże możliwości pozwalają na monitorowanie online wartości prądów, napięć, mocy czynnej, prędkości obrotowej generatora, prędkości wiatru oraz momentu obrotowego na wale turbiny.

W przypadku zasilania systemu z baterii akumulatorów wskazane jest monitorowanie aktualnej wartości napięcia zasilającego (napięcia baterii akumulatorów), celem uniknięcia błędów pomiarowych wynikających ze zmiany parametrów zastosowanych w układzie przetworników pomiarowych, np., zmiana stałej przetwornika typu LEM.

Opracowany system zdalnego monitoringu parametrów pracy siłowni wiatrowej o pionowej osi obrotu może być wykorzystany do wyznaczania charakterystyk obciążenia turbin wiatrowych. Taka aplikacja wymaga jednak zastosowania dodatkowego modułu umożliwiającego sterowanie obciążeniem generatora w celu uzyskania maksymalnej wartości mocy przy danej wartości prędkości wiatru (wykorzystanie algorytmu MPPT).

6. BIBLIOGRAFIA

1. Grzegorz Kostro, Filip Kutt, Michał Michna, Mieczysław Ronkowski, Wolnoobrotowy generator z magnesami trwałymi do elektrowni wiatrowej z turbiną o pionowej osi obrotu, Zeszyty Naukowe Wydziału Elektrotechniki i Automatyki, Politechniki Gdańskiej, nr 50, GDE 2016, XLI Konferencja Naukowo – Techniczna, Gdańsk 2016, s.33-38.
2. Grzegorz Kostro, Filip Kutt, Michał Michna, Mieczysław Ronkowski, Low Speed Permanent Magnet Synchronous Generator for Vertical Axis Wind Turbine, IEEE Conf., 2017 International Symposium on Electrical Machines (SME 2017), Naęczów, 2017, Poland, s.1-5.
3. Waldemar Piskorz, Wind turbine with a cylindrical rotor, 08.04.2011.
4. Waldemar Piskorz, Wind turbine, 20.04.2011.
5. Proenergetyka [Online], Dostępne na: <https://www.facebook.com/604340456293314/photos>. [Udostępniono: 12.04.2018].
6. Strona główna - ALU ECO [Online], Dostępna na: <http://alu-eco.com.pl/>. [Udostępniono: 12.4.2018].

REMOTE MONITORING SYSTEM FOR THE WORKING PARAMETERS OF A WIND TURBINE WITH VERTICAL AXIS

The article presents a system for remote monitoring of working parameters of a wind turbine with vertical axis. The system was built using a Raspberry PI 3 microcomputer with the Raspbian operating system and a MicroDAQ E2000 measuring card. The developed system enables monitoring the power output of the generator, torque on the turbine shaft, turbine speed and wind speed. The values of the monitored parameters are saved in the memory of the measuring card. Due to the use of a microcomputer, it is possible to connect an external computer to the system and send saved data and monitor their value online.

Key-words: vertical axis wind turbine, permanent magnet synchronous generator, measurement working parameters, remote monitoring.