

ZASTOSOWANIE REGULATORA ROZMYTEGO DO REGULACJI TEMPERATURY W FIZYCZNYM MODELU POMIESZCZEŃ Z OGRZEWANIEM NADMUCHOWYM

Jacek ZAWALICH

Politechnika Gdańska, Wydz. Elektrotechniki i Automatyki, Katedra Automatyki
tel.: 728 864 140 e-mail: jacek.zawalich@pg.edu.pl

Streszczenie: Jednym z przykładów zastosowania regulatorów rozmytych jest ich wykorzystanie do sterowania instalacją ogrzewania nadmuchowego. W artykule przedstawiono badania modelu obiektu złożonego z jednej nagrzewnicy zastosowanej do utrzymania różnicy temperatur w dwóch pomieszczeniach. Ideą była chęć odpowiedzi na pytanie, czy do sterowania takim obiektem można zastosować regulator rozmyty o właściwościach przybliżonych do regulatora trójpołożeniowego. Wyniki badań potwierdziły zasadność stosowania tego rodzaju regulatora, gdyż jest on w stanie generować impulsy sterujące modelowaną przepustnicą na wlocie do obu modelowych pomieszczeń. Ponadto efektem badań był wniosek, iż można pominąć zadaną wartość temperatury w jednym z modelowych pomieszczeń na rzecz określania tylko różnicy tych temperatur w obu pomieszczeniach.

Słowa kluczowe: regulator rozmyty, regulacja temperatury, ogrzewanie nadmuchowe, model pomieszczenia.

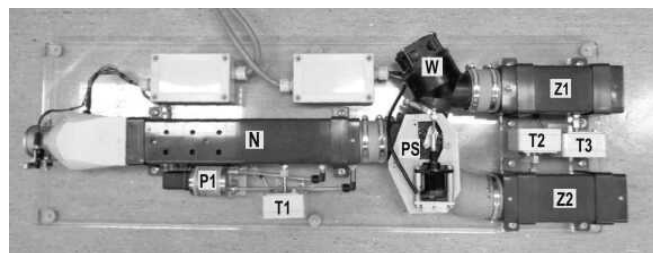
1. OGRZEWANIE NADMUCHOWE

Ogrzewanie nadmuchowe (zamiennie określane jako ogrzewanie powietrzem lub ogrzewanie nawiewne) polega na bezpośrednim doprowadzaniu ciepłego powietrza do ogrzewanych pomieszczeń. Gorące powietrze jest wytwarzane w specjalnych piecach lub nagrzewnicach, a następnie transportowane za pomocą rurociągów do wyznaczonych pomieszczeń. Przed dotarciem do pomieszczeń dodatkowo stosuje się filtry i nawilzacze w celu zapewnienia w pomieszczeniach optymalnego mikroklimatu. Taki system ogrzewania pozwala na wyeliminowanie rur doprowadzających ciepłą wodę lub inne medium, jak również wyeliminowanie pozostałych elementów grzejnych montowanych w całym mieszkaniu. W takim systemie jest też możliwość utrzymania w krótkim czasie zróżnicowanej temperatury w wielu pomieszczeniach, przy zastosowaniu jednego źródła wytwarzającego energię cieplną [1, 2, 3].

Najczęściej w instalacjach do ogrzewania wieloma pomieszczeniami określa się konkretną temperaturę w każdym z nich oddzielnie, za pośrednictwem zestawu paneli operatorskich użytkownika, natomiast w opisanych badaniach zadawano jedynie różnicę temperatur w obu pomieszczeniach. Otrzymane wyniki wskazują na to, że w zamian za zadawanie konkretnej temperatury w poszczególnych pomieszczeniach, można posługiwać się jedynie ich różnicami. Niezbędnym warunkiem na spełnienie postawionego celu jest konieczność zaprojektowania nagrzewnicy, której moc cieplna będzie wystarczająca dla obu pomieszczeń.

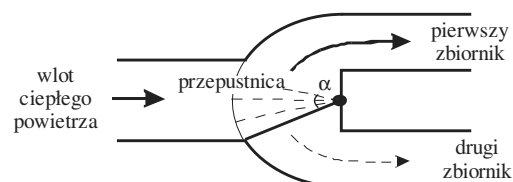
2. MODEL FIZYCZNY POMIESZCZEŃ

Model fizyczny przyjęty do badań symulacyjnych składa się z dwóch zbiorników powietrza Z1 i Z2 oraz nagrzewnicy N z zainstalowaną grzałką o nastawianej mocy i wentylatorem o zmiennej prędkości obrotowej z możliwością zmiany przepływu powietrza (rys. 1). Ciepłe powietrze o temperaturze około 25-30°C tłoczne jest do zbiorników poprzez ruchomą przepustnicę, której kąt można ustawiać miniaturowym rewersyjnym silniczkiem skokowym sterowanym za pomocą impulsów napięciowych o odpowiednim znaku. Istota sterowania polega na odpowiednim dobraniu ilości dopływającego powietrza do każdego z pojemników za pomocą zmiany położenia przepustnicy [4]. Układ jest wyposażony w czujnik przepływu powietrza oraz w czujniki temperatury zarówno w obszarze wytwarzania ciepłego powietrza (nagrzewnicy), jak również w każdym ze zbiorników powietrza. Dodatkowo do zbiornika Z1 można doprowadzać powietrze z otoczenia o niższej temperaturze, które traktowane jest jako zakłócenie wprowadzane do całego układu.



Rys. 1. Zdjęcie fizycznego modelu dwóch pomieszczeń; Z1, Z2 - zbiorniki powietrza, N - nagrzewnica, P1 - czujnik przepływu, T1, T2, T3 - czujniki temperatury, PS - przepustnica, W - wlot powietrza zewnętrznego

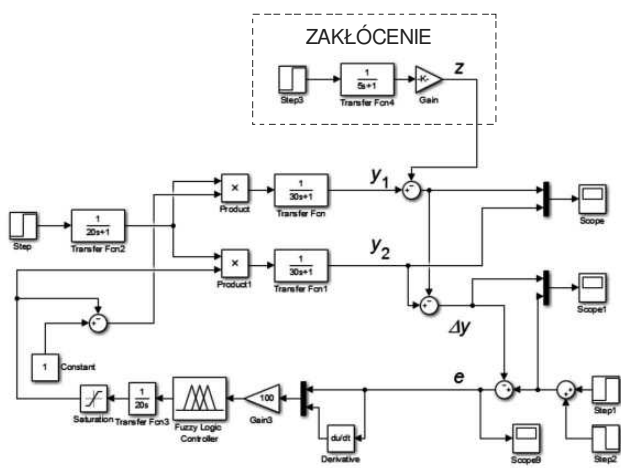
Element przepustnicy składa się z przesłony, która w zależności od ustawienia kąta α , zamyka częściowo lub całkowicie wlot do danego zbiornika powietrza (rys. 2).



Rys. 2. Schemat przepustnicy powietrza

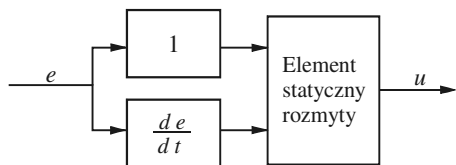
3. BADANIA SYMULACYJNE

Na podstawie znajomości struktury modelu fizycznego, zbudowano model symulacyjny w programie Matlab-Simulink (rys. 3) w celu przetestowania działania całego układu przy bezpośrednim zadawaniu wartości różnicy temperatur w obu zbiornikach, bez wprowadzania wartości zadanej temperatury w którymkolwiek z nich. Oryginalną właściwością tej regulacji jest możliwość sterowania dopływem ciepłego powietrza do zbiorników bez konieczności kontroli początkowej wartości temperatury powietrza na wylocie przepustnicy. W rezultacie otrzymuje się różnicę temperatur o dużej dokładności w obu pomieszczeniach niezależnie od dostarczonej energii cieplnej przez pojedynczą nagrzewnicę (z zastrzeżeniem, że całkowita energia cieplna jest wystarczająca). Typowa regulacja stosunku wymaga znajomości wartości jednej z dwóch wielkości fizycznych, aby zastosować przyjęty współczynnik stosunku do regulacji drugiej wielkości fizycznej. W proponowanym rozwiązaniu potrzebna jest natomiast tylko wartość różnicy tych wielkości.



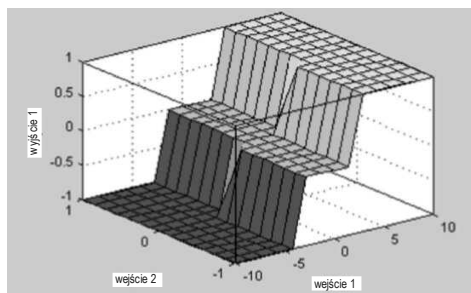
Rys. 3. Model symulacyjny układu regulacji różnicy temperatur z przybliżonym rozmytym regulatorem trójpołożeniowym

W modelu symulacyjnym zastosowano regulator rozmyty [5, 6]. Jego struktura składa się z bloku rozmywania (fuzyfikacji), bazy reguł (inferencji) oraz bloku wyostrzania (defuzyfikacji). Do zaprojektowania takiego regulatora potrzebna jest znajomość logiki rozmytej, którą w roku 1965 zaproponował amerykański naukowiec Lofti Zadeh i jest oparta na określeniach lingwistycznych typu: „około 5”, „mniej więcej 4” itp. Model regulatora zastosowany w schemacie z rysunku 3 ma uproszczone właściwości regulatora trójpołożeniowego. Jego sygnał wyjściowy został uzależniony jedynie od aktualnej wartości uchybu oraz od jej kierunku zmian. Zostało przyjęte założenie, że zmiany sygnału uchybu w przedziale histerezy będą następować tylko w jednym kierunku. W rezultacie otrzymano strukturę regulatora rozmytego z wprowadzoną dynamiką według rysunku 4.



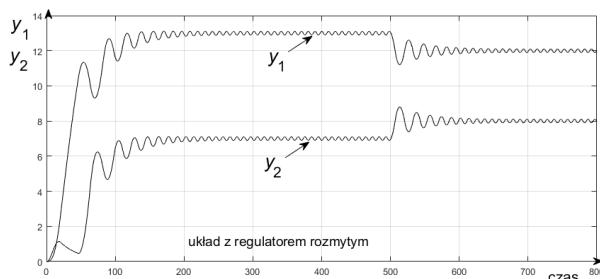
Rys. 4. Dynamiczny element rozmyty [3]

Interpretację graficzną otrzymanego regulatora rozmytego o przybliżonych właściwościach elementu trójpołożeniowego przedstawiono na rysunku 5. Dokładny opis przyjętych zbiorów rozmytych oraz ich funkcji przynależności opisano w cytowanym artykule [7].

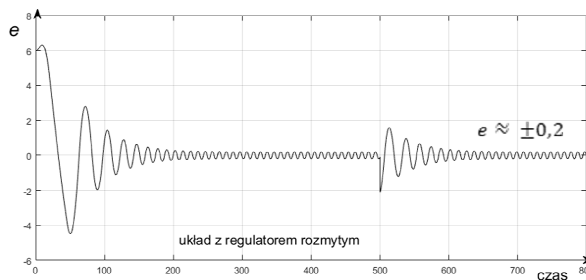


Rys. 5. Graficzna interpretacja przybliżonego rozmytego regulatora trójpołożeniowego

Rodzaj regulatora, zastosowany w badaniach, spełnia wymagania sterowania impulsowego niezbędnego dla silniczka skokowego. Przykładowy przebieg dwóch temperatur uzyskany w modelu symulacyjnym przedstawiono na rysunku 6. Otrzymany czas regulacji wynosił około 200 sek. Uchylb regulacji zarejestrowano na poziomie $e \approx \pm 0,2$ dla początkowej różnicy temperatur równej wartości 6, jak i dla późniejszej jej zmiany (wprowadzonej po 500 sekundach) do wartości 4 przy maksymalnej temperaturze nagrzewnicy ustawionej na wartość 20 (rys. 7).

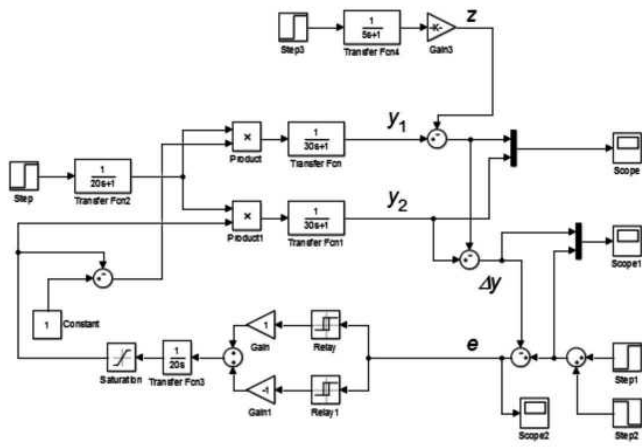


Rys. 6. Przebiegi wielkości regulowanych y_1 i y_2 w obu zbiornikach dla zadanej różnicy temperatur - regulator rozmyty



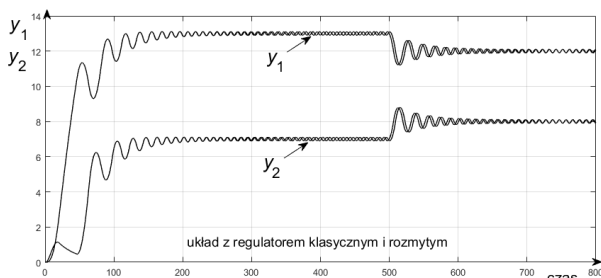
Rys. 7. Przebieg uchybu regulacji dla zadanej różnicy temperatur - regulator rozmyty

Symulacje przeprowadzono również dla układu z klasycznym regulatorem trójpołożeniowym [8] (rys. 8), który w zależności od znaku generowanych impulsów pozwalała na zmianę kąta położenia przepustnicy w ten sposób, aby zwiększać lub zmniejszać ilość doprowadzanego ciepłego powietrza do danego zbiornika. Wyniki porównywano z wynikami otrzymanymi w układzie z zastosowanym regulatorem rozmytym (rys. 3) i przedstawiono na rysunkach 9 oraz 10.



Rys. 8. Model symulacyjny układu regulacji różnicy temperatur z klasycznym regulatorem trójpołożeniowym

W obu układach otrzymany uchyb (rys. 10) kształtował się na wartości $e \approx \pm 0,2$ i był zależny głównie od ustawionej histerezy elementu trójpołożeniowego. Zarejestrowano oscylacje o częstotliwości około 0,1 Hz oraz czas regulacji $t_r \approx 200$ sek. po pierwszej zmianie zadanej różnicy temperatur oraz $t_r \approx 100$ sek. po drugiej zmianie różnicy temperatur wprowadzonej w chwili $t = 500$ sek.



Rys. 9. Przebiegi wielkości regulowanych y_1 i y_2 dla zadanej różnicy temperatur - regulator klasyczny i rozmyty

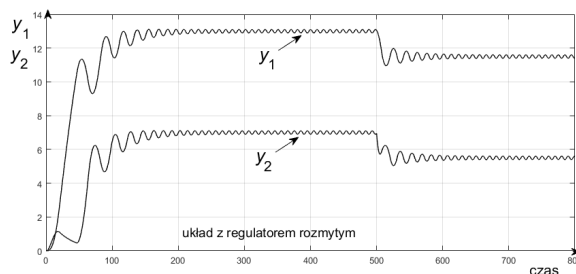


Rys. 10. Przebieg uchybu regulacji dla zadanej różnicy temperatur - regulator klasyczny i rozmyty

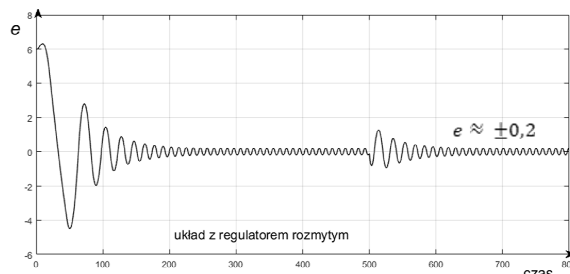
Do pierwszego zbiornika powietrza oznaczonego Z1 (rys. 1) można doprowadzać powietrze z zewnętrznego otoczenia o niższej temperaturze i traktować jako sygnał zakłócający działający na cały układ regulacji [9]. W badaniach symulacyjnych zostało to uwzględnione w postaci inercyjnego elementu dołączonego do sumatora znajdującego się na wyjściu z modelowanego zbiornika - część układu zaznaczona linią przerywaną (rys. 3).

Uzyskane wyniki badań symulacyjnych podano na rysunku 11. Potwierdziła się możliwość otrzymywania zadanej różnicy temperatur w dowolnych warunkach zewnętrznych. Całkowita energia cieplna wytwarzana

w nagrzewnicy początkowo była przekazywana do obu pomieszczeń bez dodatkowych strat z zachowaniem zadanej różnicy temperatur. Po wprowadzeniu zakłócenia w postaci utraty energii przez doprowadzenie zimnego powietrza z zewnątrz, całkowita energia cieplna w pomieszczeniach zmniejszyła się, ale nadal została utrzymana zadana początkowo różnica temperatur. Również i w tym przypadku uchyb regulacji nie przekraczał wartości $e \approx \pm 0,2$ (rys. 12).

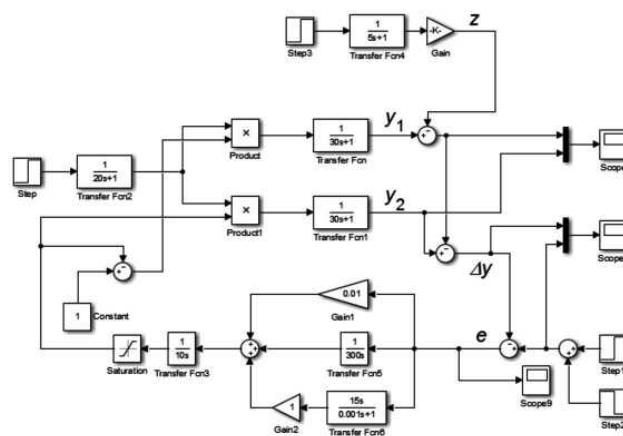


Rys. 11. Przebiegi wielkości regulowanych y_1 i y_2 dla zadanej różnicy temperatur przy zakłóceniu zewnętrznym - regulator rozmyty



Rys. 12. Przebieg uchybu regulacji dla zadanej różnicy temperatur przy zakłóceniu zewnętrznym - regulator rozmyty

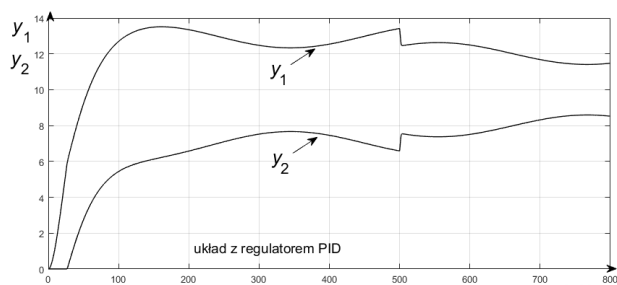
Kończącym etapem badań było porównanie efektów pracy układu z przybliżonym rozmytym regulatorem trójpołożeniowym oraz z zastosowaniem klasycznego regulatora PID (rys. 13).



Rys. 13. Model symulacyjny układu regulacji różnicy temperatur z regulatorem PID

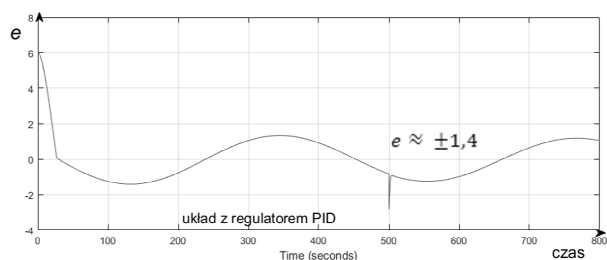
Model symulacyjny, wzięty pod uwagę na użytek tego artykułu, nie ma odpowiednika w modelu fizycznym, gdyż regulator PID powinien pracować z silnikiem wykonawczym np. prądu stałego, natomiast w modelu fizycznym pracował silniczek skokowy. Pomimo to jednak porównanie to daje pogląd na to, czy w takim układzie będzie można uzyskać lepsze efekty końcowe. W wyniku

przeprowadzonych badań okazało się, że nie jest to takie proste. Regulator złożony tylko z elementu proporcjonalnego i całkującego nie dał zadawalających wyników, gdyż pojawiły się dość duże oscylacje. Dopiero przy nastawach dla stałej całkowania $T_i = 300$ i stałej różniczkowania $T_d > 15$ przebiegi rejestrowanych temperatur w obu pomieszczeniach miały zadawalające parametry. Zarejestrowano stosunkowo małe ale ciągłe zmiany obu wielkości regulowanych w granicach ± 0.6 w stosunku do maksymalnej wartości równej około 13 (rys. 14).



Rys. 14. Przebiegi wielkości regulowanych y_1 i y_2 dla zadanej różnicy temperatur - regulator PID

Wprowadzając dodatkowe zakłócenie w postaci dopływu powietrza z otoczenia otrzymano również niewielkie oscylacje. Jednak mimo trudności z wyborem odpowiednich nastaw regulatora PID, układ realizował postawione zadania i w każdym przypadku uśredniona różnica temperatur była porównywalna z wartością zadaną przy uchybie o wartości $e \approx \pm 1,4$ (rys. 15).



Rys. 15. Przebieg uchybu regulacji dla zadanej różnicy temperatur - regulator PID

4. WNIOSKI

Sterowanie rozplywem ciepłego powietrza w układach ogrzewania nadmuchowego można zrealizować przy udziale przybliżonego rozmytego regulatora trójpołożeniowego wykorzystanego do generowania impulsów sterujących silnikami skokowymi zamontowanych przepustnic.

Zastosowanie przybliżonego rozmytego regulatora trójpołożeniowego umożliwi osiągnięcie krótkiego czasu regulacji, a istniejące oscylacje wynikające ze sposobu pracy silników skokowych nie wpływają na komfort klimatu w ogrzewanych pomieszczeniach.

Ewentualne zastosowanie regulatora PID w analizowanym układzie wiąże się ze zmianą typu silnika wykonawczego dostosowanego do sygnału ciągłego generowanego przez ten regulator.

5. BIBLIOGRAFIA

1. Nantka M. B.: Ogrzewnictwo i ciepłownictwo. Tom I, Wydawnictwo Politechniki Śląskiej, Gliwice 2006.
2. Dąbrowska K.: Czy instalacja nadmuchowa wyprze instalację grzejnikową? Inżynier budownictwa, 11/2008.
3. https://www.pro-vent.pl/baza_wiedzy/ogrzewanie-nadmuchowe/ - dostęp: 09.2019.
4. Bronakowski A.: Sterowanie różnicą temperatur powietrza w fizycznym modelu zespołu dwóch zbiorników. Praca magisterska pod kierunkiem J. Zawalich. Politechnika Gdańska, Gdańsk 2015.
5. Piegat A.: Modelowanie i sterowanie rozmyte, EXIT, Warszawa 1999.
6. Passino Kevin M., Yurkovich Stephen: Fuzzy control, An Imprint of Addison – Wesley Longman, Inc., California 1998.
7. Zawalich J.: Regulator rozmyty o właściwościach regulatora trójpołożeniowego. XXIX cykl seminariów Zastosowanie komputerów w nauce i technice 2019 organizowanych przez PTETiS. Zeszyty Naukowe WEiA PG, Gdańsk 2019.
8. Findeisen W.: Technika regulacji automatycznej, Wydawnictwo Naukowe PWN, Warszawa 1965.
9. Bubnicki Z.: Teoria i algorytmy sterowania, Wydawnictwo Naukowe PWN, Warszawa 2002.

THE APPLICATION OF A FUZZY CONTROLLER TO THE TEMPERATURE CONTROL IN A PHYSICAL MODEL OF ROOMS WITH BLOWN HEATING

Fuzzy Logic Controllers (FLC) are used in a variety of industrial solutions to control complex objects. Blowing heating is finding a growing number of supporters because it is ecological, guarantees the maintenance of an appropriate microclimate and does not cause problems with maintaining cleanliness of the rooms. Designing fuzzy controllers involves determining the membership function for the input and output quantities of the object for the adopted fuzzy sets, and then determining the inference rules, which are most often formulated on the basis of expert knowledge or based on the model of the controlled object.

The proposed paper is the result of simulation tests of a physical model of two rooms heated by one heater. The system consists of two separate air containers connected to one channel, through which warm air is heated by a heater. The cross-section of the air inlet to each container can be changed by setting the throttle angle. The essence of the control consists in the appropriate selection of the amount of air flowing into each of the containers by changing the position of the throttle.

The paper is an attempt to compare the control effects obtained in the system with classic controllers (PID or three-position) and with an approximate fuzzy controller, whose inference rules should be adapted to the complex properties of the object and the applied executive elements.

Keywords: fuzzy controller, temperature control, forced air heating, model of the room.