



PAWEŁ JACEK HAĆ



BARTŁOMIEJ MICHAŁ CIEŚLIK



PIOTR KONIECZKA

Szczególny problem stanowi oznaczenie zawartości rtęci w dymie cygarowym, cygaro bowiem różni się od papierosów wielkością, fakturą, wilgotnością, ale także emituje znaczną ilość oleistych substancji, które mogą dosłownie zatykać układ pomiarowy.

## Oznaczanie rtęci w tytoniu cygarowym jako wyzwanie analityczne

Wielu jest znanych miłośników cygar, lecz jednym z najbardziej rozpoznawanych z pewnością był premier Wielkiej Brytanii i laureat literackiej Nagrody Nobla – sir Winston Churchill. Związek polityka z cygarami został w szczególny sposób uhonorowany przez producentów, którzy jeden z największych formatów cygar nazwali na jego cześć. Sam Winston Churchill palenie zaś traktował jako czynność sakralną, o czym świadczyć może znana anegdota, kiedy to dowiedział się, że zasady religijne króla Arabii Saudyjskiej, Ibna Sauda, nie tolerują tak cygar, jak i whisky. Niezrażony powiedział wówczas władcy: „Ponieważ religia Waszej Wysokości nakazuje powstrzymanie się od palenia i picia alkoholu, muszę podkreślić, że moje reguły życia nakazują mi z absolutną świętością traktować palenie cygar oraz picie whisky przed i po, a jeśli jest to konieczne, również w trakcie posiłków”. Churchill palił 8–10 cygar dziennie, co nie przeszkodziło mu dożyć 90 lat. Zarówno dawniej, jak i dziś, cygara mają licznych entuzjastów. Jak podaje Statista, rynek cygar od 2016 roku systematycznie rośnie. Według najbardziej aktualnych danych (sprzed wystąpienia pandemii COVID-19), przychody w tym segmencie wynoszą 17 558,8 mln dolarów rocznie i szacowano 2,8-procentowy wzrost w latach 2020–2023 (warto podkreślić, że przez wzgląd na kryzys spowodowany zaistniałą pandemią, dane mogą być nieaktualne). Odpowiada to oczywiście na światowe zapotrzebowanie, w którym rośnie grono *cigar aficionados*, czyli „miłośników cygar”. Liczba produkowanych cygar wysokogatunkowych sięga setek milionów sztuk rocznie. Ich roczna konsumpcja w samych Stanach Zjednoczonych podwoiła się w latach 2000–2016 (z 6,2 mln sztuk do 12,0 mln sztuk). Skalę rynku tytoniowego dobrze odzwierciedla roczna liczba zgonów.

Tych spowodowanych paleniem było w samym 2017 roku około 7,1 miliona. Jak podaje WHO, według stanu na 2019 rok, palaczy wyrobów tytoniowych jest około 1,1 miliarda (z czego 80 % w krajach nisko i średnio rozwiniętych), a rocznie w wyniku używania tytoniu umiera 8 milionów ludzi. Nie sposób więc zignorować wagi wyrobów tytoniowych i ich wpływu na organizmy żywe.

Tytoń i dym tytoniowy zawierają wiele kancerogenów, toksyn i substancji uzależniających. W samym dymie zidentyfikowano ponad cztery tysiące związków, w tym wiele szkodliwych. Wszystkie one mogą prowadzić u konsumenta do szerokiej gamy chorób, od nowotworowych po uzależnienie (ujęte w systemie klasyfikacji chorób ICD-10 International Statistical Classification of Diseases and Related Health Problems jako F17, czyli zaburzenia psychiczne i zaburzenia zachowania spowodowane paleniem tytoniu). Wśród związków rakotwórczych wyróżnić można: nitrozoaminy, wielopierścieniowe związki aromatyczne, lotne związki organiczne i metale, wśród których odnaleźć można rtęć występującą w środowisku pod trzema postaciami (elementarną, organiczną i nieorganiczną).

W 2015 roku opublikowano wyniki badań wiążących śmiertelność z paleniem cygar (publikacja dotyczyła również śmiertelności związanej z paleniem papierosów). Zestawiono palaczy wyłącznie cygar (bez epizodów wcześniejszego palenia papierosów lub fajki) ze śmiertelnością związaną z ich paleniem. Przy silnych tendencjach dozowania cygar dziennie i inhalacji dymem zauważono zależność z ryzykiem śmiertelności z powodu raka jamy ustnej, przełyku, krtani i płuc. Wśród osób deklarujących niewdychanie dymu względne ryzyko śmiertelności było nadal podwyższone ze

**METROLOGIA CHEMICZNA**  
**WYDANIE II**

**METROLOGIA CHEMICZNA**  
**METROLOGIA CHEMICZNA**

**www.malamut.pl**

**DOSTĘPNA W SKLEPIE  
 INTERNETOWYM WYDAWNICTWA  
 MALAMUT**



Od przeszło stu lat uprawie tytoniu na Kubie towarzyszy ten sam klimat. Przyćmione światło, aromat roślin i charakterystyczny podest dla lektora. Legendarny jakości tytoni uprawiany jest na zachód od Hawany w prowincji Pinar del Río, gdzie najświeższy jest rejon wokół miejscowości San Juan y Martínez oraz San Luis. Tam znajdują się słynne plantacje (hiszp. vega): Hoyo de Monterrey, El Corojo czy Vegas Robaina. Uwaga się, że panujące tam warunki są idealne do wegetacji tytoniu: odżywcza i czerwona gleba,

go – profesjonalizmu plantatorów. Jednak, że są one jedynie dodatkiem do najważniejszych w ciągu roku oraz wilgotność i temperatura. Uwaga się są: żywność gleby, następczość, stopień opadów wysoka. Czynniki wpływające na jakość produktu jakie uznaje, jednak jest ich niewiele, przez co cena ci. Sprawa to, że tak wyhodowane liście znajdują się stosując się do surowych wymogów stających produk-serów. Jest on nadal uprawiany tradycyjnymi metodami, jakości tytoniu najlepszych gatunków – z daniem kone-Wysokogatunkowe cygara wykonuje się z najwyższej stancjami.

Przybliżając proces produkcji, wyróżnić można kilka ważnych etapów: uprawę i zbiór, suszenie, fermentację, mieszanie i zwijanie. Na każdym z nich może dojść do zanieczyszczenia ręką lub innymi toksycznymi substancjami.

#### Uprawa tytoniu i produkcja cygar

Z racji skali rynku cygarowego, nieporównywalnie wprawdzie mniejszego od papierosowego, jednak wciąż znacznego, badanie tych wyrobów pod kątem zawartości lub emisji szkodliwych substancji jest wskazane. Ponadto, dotychczas powstało niewiele prac dotyczących jako takiego badania cygar czy też dymu cygarowego. Nie ma też podstaw, by z jakiegokolwiek powodu ignorować czy pomijać konsumentów tej gałęzi rynku tytoniowego, która obok palenia tradycyjnej fajki i zazywania tabaki jest dużo starsza aniżeli najpopularniejsze dzisiaj papierosy. Bóstwo (Cod L.) palące przedmiotem bardzo przypominający cygaro znajduje się na reliefie (rys. 1), datowanym na 684–702 r. n.e., na framudze drzwi w wewnętrznym sanktuarium Świątyni Krzyża w Parku Narodowym Palenque w Meksyku.

względem na nowotwór jamy ustnej, przełyku i krtani. Na podstawie wyników przeprowadzonych badań można było wywnioskować, że palenie cygar niesie ze sobą wiele podobnych zagrożeń dla zdrowia jak palenie papierosów. Rzyko śmiertelności, wynikające z palenia pierwszych wymieniających, różni się w zależności od wielkości narażenia, mierzonego w liczbie palonych cygar dziennie i tendencji do wdychania dymu. W zależności od tych czynników, rzyko śmiertelności może być równie wysokie lub wyższe niż w przypadku palenia papierosów. W pracy z 2009 roku zauważono, że istnieje zależność pomiędzy zawartością ręci w ludzkich włosach a paleniem lub przebywaniem w atmosferze dymu papierosowego. Brakuje jednak podobnych badań dotyczących palaczy cygar.

Rys. 1. Kopia z 1822 roku rysunku reliefu wykonanego przez Ricarda Almandarza około 1786 roku, znajdująca się w zbiorach Biblioteki Johna Cartera Browna na Uniwersytecie Browna w Providence w stanie Rhode Island. Tytuł rysunku: *Falénque relief. God L.*



właściwe nasłonecznienie, temperatura powyżej 20 °C oraz duża wilgotność powietrza. Według wielu *aficionados*, odmiany kubańskie tytoniu nie mają sobie równych, jednak cenione są również odmiany z innych rejonów: Dominikany, Hondurasu, Nikaragui, Jamajki, Ekwadoru, Brazylii, Stanów Zjednoczonych (stan Connecticut), Indonezji (Sumatra i Jawa), Kamerunu, Filipin, Europy czy Meksyku. Liście pochodzące z różnych rejonów świata różnią się charakterem, smakiem i mocą. Odpowiednie odmiany rosną tylko w charakterystycznym dla nich klimacie.

Większość wymienionych krajów, które przodują w uprawie tytoniu cygarowego i produkcji cygar, zalicza się do nisko, średnio i wysoko rozwiniętych, niewiele natomiast jest wśród nich bardzo wysoko rozwiniętych. Tak ceniona pod kątem cygar i tytoniu Republika Kuby objęta jest ustrojem określanym jako republika socjalistyczna w systemie jednopartyjnym, gdzie partią rządzącą jest Komunistyczna Partia Kuby. Innym przykładem może być Honduras, który zaliczany jest do państw średnio rozwiniętych, choć produkuje uznane cygara. Sytuacja gospodarcza i polityczna kraju może przekładać się na niewystarczające przestrzeganie norm czy obostrzeń, na przykład w zakresie stosowania pestycydów lub nawozów. Nawet w bardzo wysoko rozwiniętych krajach Unii Europejskiej można co pewien czas usłyszeć o przypadkach niedopełnienia wymagań stawianym kontroli jakości, wskutek czego na rynek trafiają niebezpieczne produkty. Przypuszczać można, że kontrola taka w krajach gorzej rozwiniętych jest bardziej zaniedbana, a mianem „kontroli jakości” określa się kontrolę walorów estetycznych i smakowych zamiast analizę chemiczną powstających wyrobów.

Badanie zawartości rtęci w produktach pochodzących z poszczególnych rejonów, gdzie są produkowane,

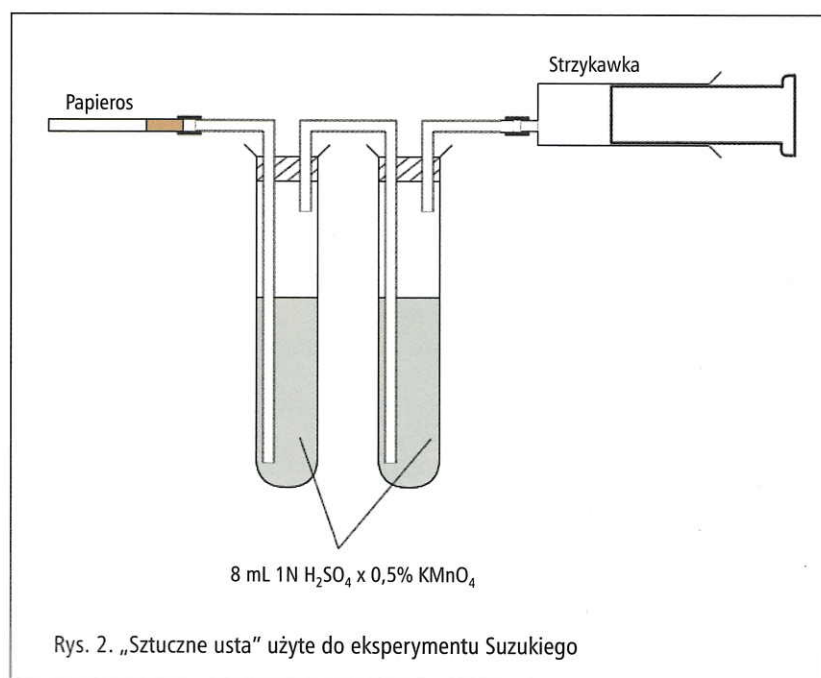
może nie tylko dostarczyć cennych informacji przy badaniu jakości wyrobów, ale może też stanowić sondę wśród plantacji i fabryk z miejsc, gdzie tytoń jest uprawiany i cygara są wytwarzane.

### Rtęć w tytoniu

Omawiając problem zawartości rtęci w cygarach, wskazane jest porównanie uzyskanych wyników z już przeprowadzonymi badaniami lub zestawienie z podobnymi. W przypadku cygar niewiele jest takich prac, jednak dobry punkt odniesienia stanowi porównanie wyników do zawartości rtęci w papierosach. Te bowiem zostały znacznie szerzej opisane, a strukturalnie wykazują pewne analogie do cygar.

Suzuki i współpracownicy w pracy z 1976 roku poświęconej oznaczeniu rtęci w papierosach z wykorzystaniem atomowej spektroskopii absorpcyjnej stwierdzili, że produkty krajowe (Japonia) charakteryzują się znacznie wyższym stężeniem rtęci aniżeli zagraniczne. Tytoń w japońskich papierosach zawierał jej  $70,8 \pm 11,7 \mu\text{g}/\text{kg}$ , natomiast w zagranicznych  $30,5 \pm 10,6 \mu\text{g}/\text{kg}$ . Zawartość rtęci w bibule była podobna w obydwu przypadkach, natomiast w filtrach znowu większa w produktach japońskich. Wykazano też, że spalanie 1 cm papierosa (140 mg tytoniu i 6 mg papieru) uwalnia do dymu od 5 ng do 7 ng rtęci. Badanie przeprowadzono, pobierając dym przez układ przedstawiony na rysunku 2 (powietrze było zasysane przez zapalonego papierosa poprzez wysuwanie tłoka szklanej strzykawki 100 mL, aż do ustalonej objętości, rozłączanie strzykawki, opróżnianie jej i ponowne podłączenie i zaciąganie. Rtęć zawarta w znanej objętości pobranego dymu pozostawała w 20 mL roztworu 0,5 M  $\text{H}_2\text{SO}_4$  i 0,5 %  $\text{KMnO}_4$  w płuczkach). Stwierdzono też, że wskutek palenia zawartość Hg w tytoniu bliżej ustnika zmniejsza się, w filtrach zwiększa się, a w popiele pozostaje nieznaczna ilość. Co ważne, według autorów pracy, rtęć do postaci lotnej przechodziła na dwa sposoby: do dymu lub odparowywała do otoczenia. Ilości, jakie przeszły do dymu i odparowywały do otaczającego powietrza, były zbliżone. Autorzy zauważyli też, że w latach 1966–1971 zawartość rtęci całkowitej w japońskich papierosach zmalała z 1,0 mg/kg – 2,0 mg/kg do 0,2 mg/kg – 1,0 mg/kg. Oznaczało to, że zawartość rtęci całkowitej była istotnie mniejsza. Tę tendencję wyjaśniono zaleceniem japońskiego rządu z 1967 roku, by zawierające rtęć środki dezynfekujące do nasion zastąpić innymi preparatami fosforoorganicznymi i antybiotykami. Wcześniej stosowane środki były istotnym źródłem rtęci, natomiast jako przypuszczalny powód zwiększonej zawartości Hg w krajowych produktach podano stosowane fungicydy zawierające rtęć. Filtr częściowo zatrzymywał rtęć, jednak wraz z dymem 30 % – 50 % rtęci przedostawało się dalej. Ta była pochłaniana przez organizm człowieka w 75 % – 85 %.

Panta w swojej pracy z 2008 roku, poświęconej badaniu zawartości rtęci w cygarach, papierosach i tytoniu



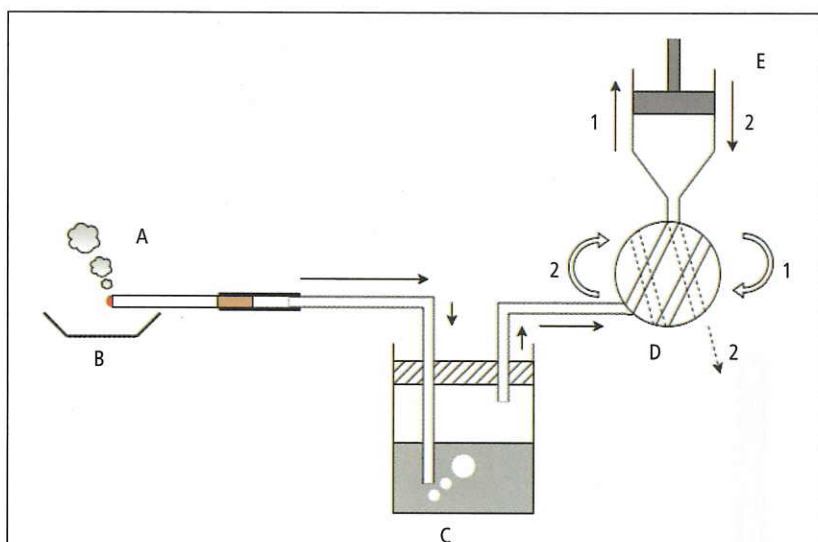
Rys. 2. „Sztuczne usta” użyte do eksperymentu Suzukiego

Tabela 1. Wyniki oznaczenia rtęci w wyrobach tytoniowych z przytaczanych prac

Autor/kraj	Wyrób tytoniowy/zawartość rtęci w [ $\mu\text{g}/\text{kg}$ ]			Rok publikacji
	Papierosy	Cygara	Tytoń do żucia	
Suzuki/Japonia	$70,8 \pm 11,7$	–	–	1976
Suzuki/poza Japonią	$30,5 \pm 10,6$	–	–	1976
Panta/USA	$13,0 \pm 1,3$	$20,8 \pm 1,0$	$6,3 \pm 0,6$	2008
Kowalski i Wierciński/ Polska	5,19 – 11,28	–	–	2009
Fresquez/USA	12 – 23	–	–	2013
Fresquez/USA	–	17,1 – 24,9	17,1 – 24,9	2015

do żucia, za pomocą atomowej spektroskopii absorpcyjnej z wykorzystaniem amalgamatu złota wykazał, że w cygarach zawartość rtęci ( $20,8 \pm 1,0 \mu\text{g}/\text{kg}$ ) jest wyższa niż w papierosach ( $13,0 \pm 1,3 \mu\text{g}/\text{kg}$ ). Najniższą zawartość odnotowano dla tytoniu do żucia ( $6,3 \pm 0,6 \mu\text{g}/\text{kg}$ ). Badacze w tym przypadku nie badali dymu z papierosów ani cygar.

Jak podali Kowalski i Wierciński w pracy z 2009 roku, którzy oznaczali rtęć w filtrach, dymie i papierosach dziesięciu marek, zawartość w samym tytoniu zawierała się w przedziale między  $5,19 \mu\text{g}/\text{kg}$  a  $11,28 \mu\text{g}/\text{kg}$  i praktycznie nie była zależna od zawartości substancji smolistych lub nikotyny. W popiele pozostawało od  $0,02 \mu\text{g}/\text{kg}$  do  $0,19 \mu\text{g}/\text{kg}$ . Stwierdzono, że większość filtrów nie zatrzymywała rtęci. Na rysunku 3 przedstawiono



Rys. 3. Zasady działania „sztucznych ust” z eksperymentu Kowalskiego i Wiercińskiego. Objasnienia: A – papieros, B – łódeczka na próbkę do zbierania popiołu, C – płuczka wodna, D – obrotowy zawór pompy, E – strzykawka pompy, 1 – pozycja zaworu i ruch tłoka przy zasysaniu powietrza, 2 – pozycja zaworu i ruch tłoka przy uwalnianiu zassanego powietrza.

układ do pobierania dymu „mechaniczne usta” stosowany przez autorów w ramach ich badań. W tym wariacie dym był najpierw zasysany do strzykawki, a następnie uwalniany po przekręceniu zaworu i badany z wykorzystaniem techniki zimnych par. Zawartość rtęci całkowitej w dymie mieściła się w większości przypadków w przedziale od 6 ng do 10 ng/papieros. Oszacowano na tej podstawie, że biorąc pod uwagę dwadzieścia papierosów jako średnią liczbę wypalanych sztuk dziennie przez jedną osobę, organizm konsumenta wystawiony jest na działanie 60 ng – 200 ng rtęci. Rtęć wchłonięta przez drogi oddechowe jest we krwi, jednak część w postaci elementarnej transportowana jest do mózgu, gdzie może odkładać się po przekroczeniu bariery krew–mózg.

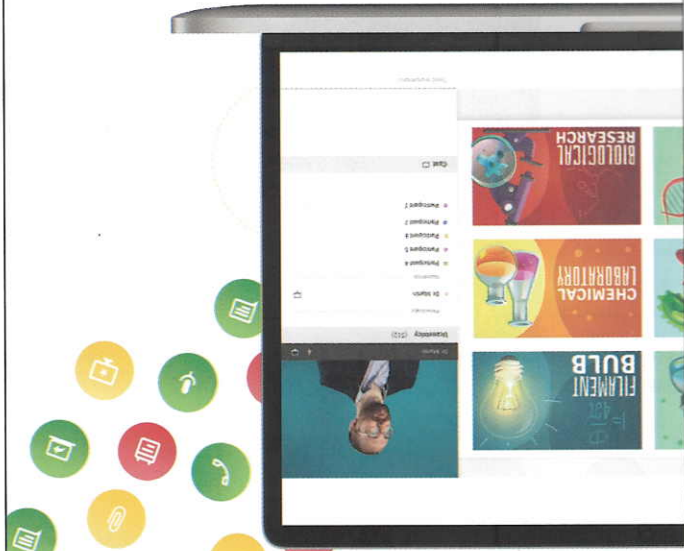
Fresquez ze współpracownikami w pracy z 2013 roku podjął się określenia zawartości toksycznych metali w tytoniu papierosowym ze Stanów Zjednoczonych. Przeanalizowano pod tym kątem papierosy pięćdziesięciu marek zakupione w sprzedaży detalicznej w aglomeracji Atlanta, w stanie Georgia w 2011 roku. Do oznaczenia rtęci wykorzystano analizator rtęci MA 3000 firmy Nippon Instruments. Zawartości rtęci w badanych materiałach zawierały się w przedziale między  $12 \mu\text{g}/\text{kg}$  a  $23 \mu\text{g}/\text{kg}$ . Ten sam autor w pracy z 2015 roku, poświęconej badaniu zawartości rtęci w małych cygarach, wykazał większą jej zawartość w stosunku do wcześniej badanych produktów, mieszczącą się w przedziale od  $17,1 \mu\text{g}/\text{kg}$  do  $24,9 \mu\text{g}/\text{kg}$ .

Tabela 1 zawiera zestawienie wyników z przytaczanych prac. Uwagę zwraca wyraźny spadek zawartości rtęci od lat siedemdziesiątych.

Do badań własnych zamówiono siedem cygar, które odpowiednio różniły się krajami pochodzenia, co przedstawiono w tabeli 2. Przy wyborze poszczególnych cygar starano się, by te zrobione były z liści pochodzących z konkretnego regionu, a nie zaś blendu, czyli mieszanki tytoniów z różnych regionów.

Jak widać, cygara użyte do badań są nie tylko wysokogatunkowe, ale stanowią też przekrój uznanych produ-

# Live Meeting



## Zorganizujemy każde wydarzenie on-line

Live Meeting to platforma do organizacji wideokonferencji, szkoleń, webinarów i spotkań roboczych. Wraz z systemem zapewniamy pełne wsparcie techniczne przed wydarzeniem, w trakcie i po nim.

## Funkcjonalność platformy

- wysłanie zaproszeń i rejestracja uczestników
- poczekalnia z agendą
- udział aż do 7 prelegentów
- obsługa prezentacji i materiałów multimedialnych
- moduł do zadawania pytań
- ankiety i testy
- tablica - whiteboard
- możliwość nagrania wydarzenia

[www.livemeeting.pl](http://www.livemeeting.pl)

Tabela 2. Cygara użyte do badań oraz ich kraje pochodzenia

Kraj pochodzenia	Cygaro
Nikaragua	Alec Bradley American Sungrown Gordo
Dominikana	La Flor Dominicana Double Ligero Chisel Natural
Kuba	Bolivar Coronas Junior
Honduras	Alec Bradley Tempus Honduras Natural Genesis
Dominikana	Primeros by Davidoff Dominican
Kuba	Cohiba Siglo I
Meksyk	Te-Amo Aniversario Piramide Cristal Tubos

centów z różnych regionów Morza Karaibskiego i Zato-

ki Meksykańskiej.

Podstawowym badaniem prowadzonym wcześniej

w ramach oznaczeń ręci w papierosach było bada-

nie tytoniu i filtrów przed paleniem oraz filtrów po

paleniu. W przypadku cygar, które jako takiego filtra

nie mają, nie ma potrzeby badania go przed pale-

nieniem, ponieważ jego rolę spełnia sam tytoń w głowie

cygara (część trzymana w ustach, składem identycz-

na z korpusem). Po jednym cygarze każdego rodza-

ju poświęcono więc na analizę jego składu, drugie

zaś spalono, pozostawiając do badania niedopałek.

Próbki w obydwu przypadkach uarto w moździerzu

i odważono do fideczek pomiarowych po mniej wię-

cej 50 mg – 65 mg. Te pochodzące z niepalonych

charakteryzowały się jasnoniebieskim kolorem, nie-

dopałków natomiast były ciemnoniebieskie. Do analizy

użyto analizatora ręci MA3000 firmy Nippon Instru-

ments Corporation.

Pogładowo wykonano również pomiary zawartości ręci

w dymie cygarowym. Jednym z najważniejszych ele-

mentów badań było zmierzenie się z zaadaptowaniem

warunków laboratoryjnych do specyficznego i rzadkie-

go w pracowni produktu, jakim jest cygaro. Okazało

się, że specyficzna faktura, rozmiar, format, wilgotność

i emisja olejków wymagają wyjątkowego podejścia

laboratoryjnego, co stanowi duże wyzwanie ana-

lityczne. W celu analizy dymu wykonano układ typu

„sztuczne usta”, skonstruowany na wzór tych z przy-

toczonej literatury, którego schemat przedstawiono na

rysunku 4. Po zaabsorbowaniu ręci na złożu zosta do

analizy wykorzystywano analizator ręci MA2000 firmy

Nippon Instruments Corporation z przysawką do ozna-

czenia ręci w próbkach gazowych.

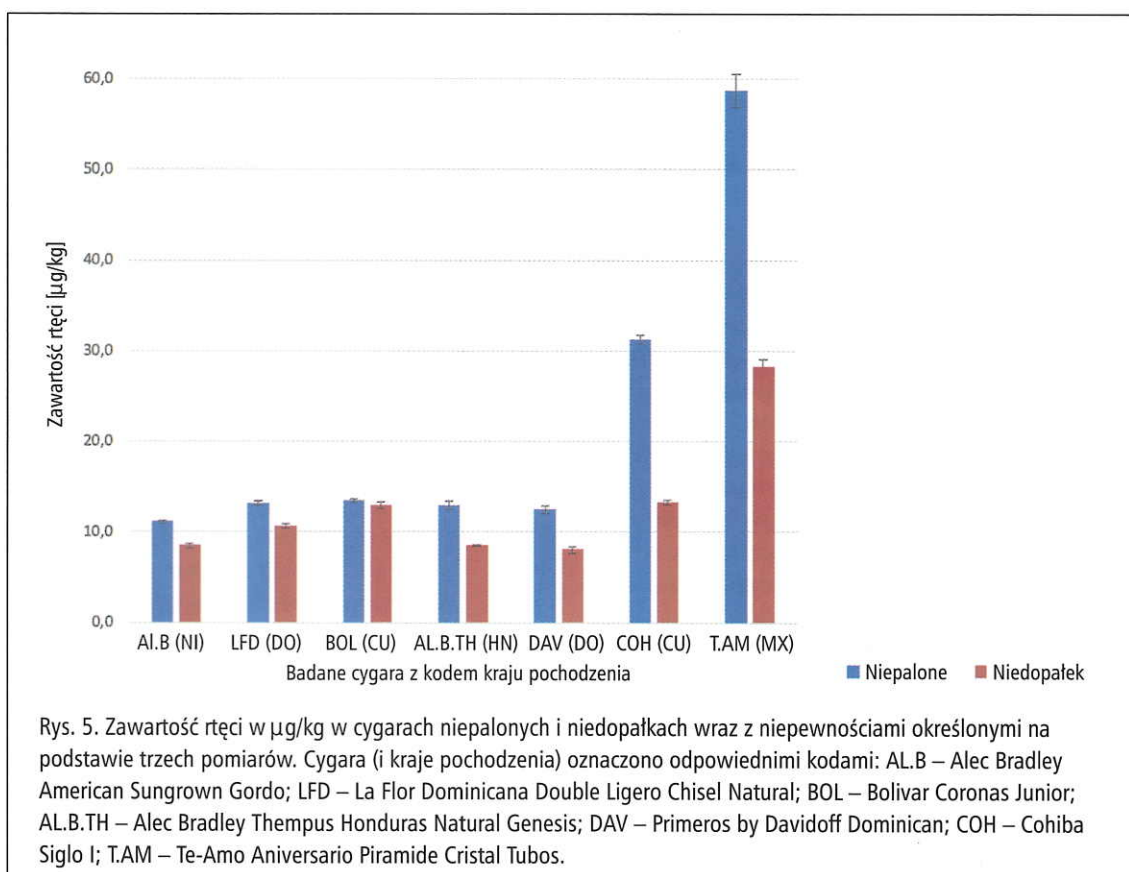
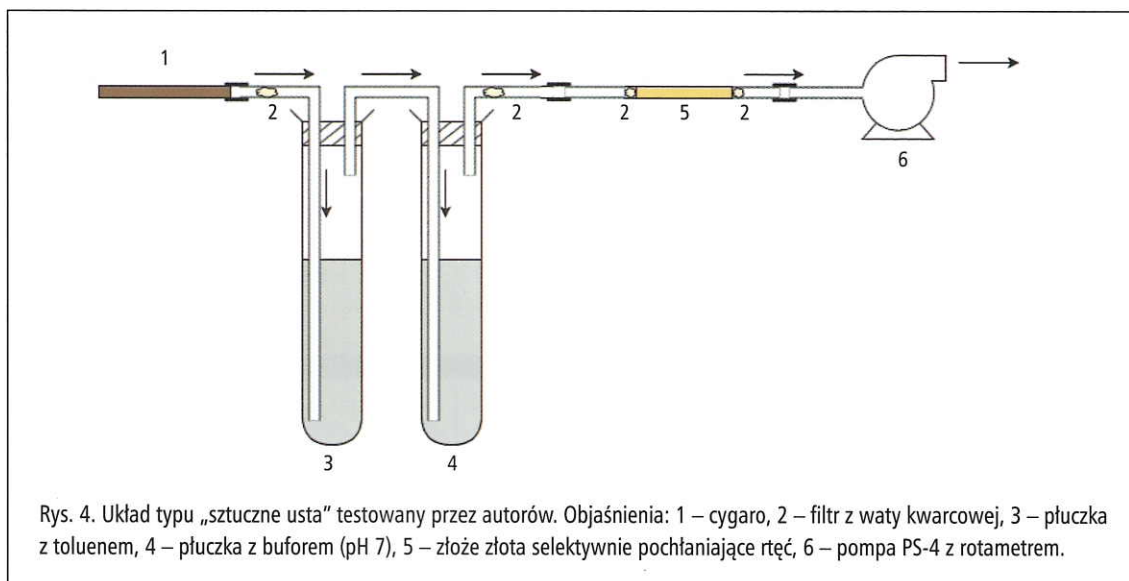
W wyniku przeprowadzonych badań własnych wyka-

zano, że zawartość ręci w większości badanych cygar

mieści się w przedziale między 11,04 µg/kg a 13,75

µg/kg. Dwa wyniki odbiegły od tej tendencji, kuban-

skie cygaro Cohiba i meksykańskie Te-Amo, w którym



zawartość rtęci przekraczała 50 µg/kg. Udowodniono, że we wszystkich badanych cygarach zawartość rtęci w niedopałku była wyraźnie mniejsza względem jej zawartości w niepalonym cygarze. Stwierdzono też, że w popiele stężenie rtęci jest znikome.

Na wykresie przedstawiono wyniki zawartości rtęci w cygarach poszczególnych marek. Przedstawiono wyniki dla tytoniu zarówno z nieużywanego wyrobu, jak i niedopałka. Ujęto też kraj pochodzenia cygara, by zobrazować zależność zawartości rtęci do marki i rejonu.

### Podsumowanie

Analizując literaturę dotyczącą oznaczania rtęci w wyrobach tytoniowych (z naciskiem na papierosy), zauważyć można znaczący spadek jej stężenia między latami siedemdziesiątymi XX wieku a latami 2008–2015. Może to wynikać z nałożonych obostrzeń i bardziej odpowiedzialnego gospodarowania tak rtęcią elementarną, jak i jej związkami. Autorzy w ramach badań własnych udowodnili, że rtęć w cygarach występuje na poziomie od kilkunastu do kilkudziesięciu µg/kg. Wskazane jest dalsze badanie postaci, pod jakimi występuje w tych wyrobach. Warto

również skupić się na rozróżnianiu układów typu „sztuczne usta” stosowanych do pobierania dymu z cygar. Analogicznie do filtrów, które, jak zauważyli autorzy Kowalski i Wierciński, w większości przypadków nie zatrzymywały oznaczanej treści, stwierdzić można, że niedopatek cygara pełniący funkcję filtra, także treści nie zatrzymuje, a wręcz uwalnia ją podczas palenia. Przyuszczalnie dzieje się tak za sprawą żaru i gorącego powietrza, które rozgrzewają główkę pod koniec palenia, co może powodować uwolnienie treści. Wskazane jest zbadanie zmian temperatury poszczegól-nych części cygara w miarę palenia.

Należy zwrócić uwagę, że w pracy autorstwa Panta z 2008 roku zawartość treści w cygarach jest wyraźnie większa aniżeli w papierosach. Potwierdza to także analiza wyników badań zamieszczona w przytoczanych publikacjach Fres-queza z 2013 i 2015 roku. Uzyskane w niniejszej pracy wyniki dla większości cygar mieszczą się w przedziale bliższym tytoniowi papierosowemu z prac ostatnich lat aniżeli cygarowemu. Od trendu tego odbiegają dwa bada-ane wyroby, marki Cohiba i Te-Amo. Obie różniły się też ceną od pozostałych i można przypuszczać, że do upra-wy tytoniu zawartego w tych wyrobach użyto środków zawierających treści. Wynik badania siedmiu cygar na ten moment nie wiąże wyraźnie regionu pochodzenia tytoniu z zawartością treści, co jednak takiego związku nie wyklu-cza. Tego typu rozważania wymagają jednak analizy dużo większej liczby próbek różnych marek, tytoniu z różnych regionów i wreszcie o różnych cenach. W ramach badań własnych udowodniono, że meksykański wyrob firmy Te-Amo wyraźnie odbiega od pozostałych pod względem zawartości treści, co może wynikać ze stosowania środków ochrony roślin, nawozów zawierających treści lub uprawy tytoniu na glebach w nią bogatych. Warto przeanalizować inne cygara z meksykańskiego tytoniu, tym bardziej że historycznie znane są przypadki zatrucia treścią obecną w roślinach pochodzących z Meksyku.

Co ważne, zawartość treści w cygarach Cohiba i Te-Amo nie tylko są podwyższone względem pozostałych bada-nych produktów, ale też są wyższe niż w większości badanych wyrobów tytoniowych z ostatnich kilkunastu-ciu lat. Szczególny problem stanowi oznaczenie zawar-kości treści w dymie cygarowym, cygaro bowiem różni się od papierosów wielkością, fakturą, wilgotnością, ale także emituje znaczną ilość oleistych substancji, które mogą dosłownie zatykać układ typu „sztuczne usta”.

Opócz oznaczenia treści w gotowych wyrobach cie-kawym kienunkiem jest pełna analiza zawartości tego pierwiastka w glebie, urządzeniach, środkach ochrony i nawozach stosowanych przy uprawie tytoniu. Co jed-nak najważniejsze dla konsumentów cygar, ich nara-żenie na rtec w związku z paleniem jest podobne lub większe niż konsumentów papierosów.

**Paweł Jacek Hać, Bartłomiej Michał Cieślak,**  
**Piotr Konieczka**  
 Katedra Chemii Analitycznej, Wydział Chemiczny,  
 Politechnika Gdańska

adres: 02-306 Warszawa  
 Niemcewicza 26/87  
 tel/fax: +48 22 625 68 76  
 e-mail: biuro@ekma.pl  
 serwis@ekma.pl +48 22 629 62 66  
 www.ekma.pl

## PRAKTYKA

### WIRÓWKI



- Najrozsze wirówki do mikropłyt PCR o szybkości wirowania maksymalnie 3 700 rpm
- Wirówki do mnych próbek o pojemności maksymalnej 360 ml i szybkości wirowania 4 000 rpm
- Duże wirówki z termostatowaniem badanych substancji w zakresie od -20 °C do 40 °C.

### GĘSTOŚCIOMIERZE



- Wysoka dokładność pomiaru
- Korekcja lepkości (do 30 000 mPa·s)
- Szybki pomiar (20s wg KEM)
- Mała objętość próby (minimum 1,0 mL)
- Możliwość współpracy z 30 pozycyjnym autopodajnikiem

### TITRATORY

Nowa generacja automatycznych titratorów



- Bezprzewodowe połączenie pomiędzy jednostką sterującą, panelem dotykowym i jednostką mierzącą
- Informacja o reagencie zapisana w pamięci burety
- Informacja o elektrodzie zapisana w kablu łączącym elektrodę z buretą
- Czterokanałowa jednostka sterująca wyposażona w kolorowy panel dotykowy
- Możliwość współpracy z 18 - pozycyjnym autopodajnikiem

### 29 lat na rynku



APARATURA LABORATORYJNA