



**POLITECHNIKA  
GDAŃSKA**

WYDZIAŁ ELEKTROTECHNIKI  
I AUTOMATYKI

Imię i nazwisko autora rozprawy: Marcin Sarnicki  
Dyscyplina naukowa: Elektrotechnika

## ROZPRAWA DOKTORSKA

Tytuł rozprawy w języku polskim: WPŁYW PRZESUWNIKÓW FAZOWYCH NA PRACĘ  
SYSTEMU ELEKTROENERGETYCZNEGO

Tytuł rozprawy w języku angielskim: THE INFLUENCE OF PHASE SHIFTERS ON OPERATION  
OF A POWER SYSTEM

Promotor  <i>podpis</i>	Drugi promotor  <i>podpis</i>
prof. dr hab. inż. Ryszard Zajczyk	
Promotor pomocniczy  <i>podpis</i>	Kopromotor  <i>podpis</i>
dr hab. inż. Jacek Klucznik	

Gdańsk, rok 2018

## Spis treści

1	SPIS WAŻNIEJSZYCH OZNACZEŃ I SKRÓTÓW.....	5
1.1	ZESTAWIENIE WAŻNIEJSZYCH SYMBOLI.....	5
1.2	ZASTOSOWANE SKRÓTY.....	11
2	WPROWADZENIE.....	13
2.1	CEL I TEZA PRACY.....	14
2.2	STRUKTURA PRACY I PRZEGLĄD LITERATURY.....	14
3	PRZESUWNIKI FAZOWE.....	23
3.1	URZĄDZENIA PRZESUWAJĄCE FAZĘ W STANACH USTALONYCH.....	23
3.1.1	ZAGADNIENIA OGÓLNE.....	23
3.1.2	PRZYKŁAD DZIAŁANIA PRZESUWNIKA FAZOWEGO W STANIE USTALONYM.....	27
3.1.3	REGULACJA KĄTA OBCIĄŻENIA PRZY POŁĄCZENIU UZWOJENIA SN TRANSFORMATORA DODAWCZEGO W GWIAZDĘ.....	32
3.1.4	PRZYKŁAD DZIAŁANIA PRZESUWNIKA FAZOWEGO W STANACH USTALONYCH Z TRANSFORMATOREM DODAWCZYM POŁĄCZONYM W GWIAZDĘ.....	33
3.2	URZĄDZENIA PRZESUWAJĄCE FAZĘ DYNAMICZNE.....	35
3.2.1	URZĄDZENIE TCPS.....	35
3.2.2	URZĄDZENIE TCPAR.....	35
3.2.3	PRZYKŁAD DZIAŁANIA PRZESUWNIKA FAZOWEGO W STANACH NIEUSTALONYCH.....	37
4	STRATY W SYSTEMIE ELEKTROENERGETYCZNYM I MODELE MATEMATYCZNE ELEMENTÓW SYSTEMU ELEKTROENERGETYCZNEGO.....	41
4.1	STRATY MOCY I ENERGII.....	41
4.1.1	STRATY MOCY W URZĄDZENIACH ELEKTROENERGETYCZNYCH.....	41
4.1.2	STRATY ENERGII.....	44
4.2	MODEL LINII ELEKTROENERGETYCZNEJ I STRATY MOCY W LINII ELEKTROENERGETYCZNEJ.....	45
4.2.1	MODEL LINII ELEKTROENERGETYCZNEJ.....	45
4.2.2	STRATY MOCY W LINII ELEKTROENERGETYCZNEJ.....	47
4.3	MODELE TRANSFORMATORÓW I STRATY MOCY W TRANSFORMATORACH ELEKTROENERGETYCZNYCH.....	49
4.3.1	MODEL TRANSFORMATORA DWUUZWOJENIOWEGO.....	49
4.3.2	MODEL TRANSFORMATORA TRÓJUZWOJENIOWEGO.....	50

4.3.3	STRATY MOCY TRANSFORMATORA ELEKTROENERGETYCZNEGO .....	52
4.4	ODCHYLENIE NAPIĘCIA .....	53
5	METODY SZTUCZNEJ INTELIGENCJI OPTYMALIZACJI ROZWIĄZAŃ .....	55
5.1	ALGORYTMY ROJOWE.....	55
5.2	ALGORYTM PSZCZELI.....	56
5.3	ALGORYTM MRÓWKOWY.....	57
5.4	ALGORYTM ROJU CZĄSTEK.....	59
6	LOKALIZACJA PRZESUWNIKA FAZOWEGO .....	63
6.1	ZMODYFIKOWANA SIEĆ CIGRE.....	63
6.2	FUNKCJA CELU .....	66
6.3	OPTYMALNA LOKALIZACJA PRZESUWNIKA FAZOWEGO .....	68
6.3.1	LOKALIZACJA PRZESUWNIKA FAZOWEGO W ZMODYFIKOWANEJ SIECI CIGRE.....	68
6.3.2	LOKALIZACJA PRZESUWNIKA FAZOWEGO POZA LINIAMI ŁĄCZĄCYMI ZESPOŁY WYTWÓRCZE Z SYSTEMEM ELEKTROENERGETYCZNYM.....	73
6.3.3	LOKALIZACJA PRZESUWNIKA FAZOWEGO WEDŁUG KRYTERIUM UTRZYMYWANIA DOPUSZCZALNYCH POZIOMÓW NAPIĘĆ W SIECI.....	77
6.3.4	ODDZIAŁYWANIE PRZESUWNIKA NA NAPIĘCIA W SIECI.....	82
7	DOBÓR PARAMETRÓW PRZESUWNIKA FAZOWEGO .....	85
8	STANY NIEUSTALONE SYSTEMU ELEKTROENERGETYCZNEGO.....	92
8.1	RODZAJE STANÓW NIEUSTALONYCH.....	92
8.2	ZAKŁÓCENIA W SYSTEMIE ELEKTROENERGETYCZNYM .....	94
8.3	MODELE MATEMATYCZNE DLA POTRZEB ANALIZ STANÓW NIEUSTALONYCH.....	96
8.4	WPLYW DZIAŁANIA PRZESUWNIKA FAZOWEGO NA WYBRANE ZAKŁÓCENIA.....	99
8.4.1	PARAMETRY UKŁADÓW REGULACJI GENERATORA I URZĄDZENIA TCPAR.....	99
8.4.2	ZWARCIE NA SZYNIE B8.....	100
8.4.3	ZMIANA MOCY ODBIORÓW.....	102
9	STABILNOŚĆ SYSTEMU ELEKTROENERGETYCZNEGO .....	106
9.1	WSTĘP DO STABILNOŚCI SYSTEMU ELEKTROENERGETYCZNEGO ...	106
9.1.1	PODZIAŁ STABILNOŚCI.....	106
9.1.2	RÓWNANIA RUCHU MASZYNY SYNCHRONICZNEJ.....	107

9.1.3	NATURA OSCYLACJI .....	110
9.1.4	MODY OSCYLACJI I ICH BADANIA .....	110
9.1.5	MOMENT SYNCHRONIZUJĄCY I MOMENT TLUMIĄCY .....	112
9.1.6	STABILNOŚĆ LOKALNA DLA MAŁYCH KOŁYSAŃ WIRNIKA GENERATORA SYNCHRONICZNEGO PODŁĄCZONEGO DO SZTYWNEGO SYSTEMU ELEKTROENERGETYCZNEGO.....	114
9.2	ANALIZA STABILNOŚCI LOKALNEJ GENERATORA SYNCHRONICZNEGO .....	119
9.2.1	MODEL UKŁADU JEDNOMASZYNOWEGO PODŁĄCZONEGO DO SZTYWNEGO SYSTEMU ELEKTROENERGETYCZNEGO.....	120
9.2.2	PODSTAWOWE RÓWNIANIA DLA UKŁADU JEDNOMASZYNOWEGO .....	121
9.2.3	LINEARYZACJA RÓWNAŃ RÓŻNICZKOWYCH .....	123
9.2.4	WYLICZANIE STAŁYCH $K$ : $K_1$ , $K_2$ , $K_3$ , $K_4$ , $K_5$ i $K_6$ .....	126
9.2.5	SCHEMAT BLOKOWY GENERATORA Z UKŁADEM WZBUDZENIA I REGULACJI NAPIĘCIA.....	128
9.2.6	STABILNOŚĆ LOKALNA – MODEL PRZESTRZENI STANU .....	129
9.3	ANALIZA STABILNOŚCI LOKALNEJ W SYSTEMIE ELEKTROENERGETYCZNYM.....	131
9.4	DYNAMICZNE MODELE ELEMENTÓW SYSTEMU ELEKTROENERGETYCZNEGO .....	133
9.5	DOBÓR PARAMETRÓW REGULATORA URZĄDZENIA TCPAR.....	139
9.6	PRACA URZĄDZENIA TCPAR W NIESTABILNYM SYSTEMIE ELEKTROENERGETYCZNYM.....	147
9.7	STABILNOŚĆ GLOBALNA .....	152
9.8	METODA RÓWNYCH PÓL .....	153
9.9	OKREŚLENIE GRANICZNEGO CZASU TRWANIA ZWARCIA.....	154
9.10	WPLYW URZĄDZENIA TCPAR NA CZAS KRYTYCZNY TRWANIA ZWARCIA.....	157
9.11	DOBÓR PARAMETRÓW REGULATORA URZĄDZENIA TCPAR.....	159
10	OMÓWIENIE UZYSKANYCH WYNIKÓW .....	164
11	WNIOSKI .....	168
12	LITERATURA .....	169
13	ZAŁĄCZNIKI .....	181



## 1 SPIS WAŻNIEJSZYCH OZNACZEŃ I SKRÓTÓW

### 1.1 ZESTAWIENIE WAŻNIEJSZYCH SYMBOLI

$A$	–	macierz stanu
$a_{kk}$	–	wejście diagonalne macierzy systemowej
$B_L$	–	susceptancja poprzeczna linii
$b_{12}, b_{23}, b_{31}$	–	geometryczne odległości pomiędzy przewodami linii
$b_{sr}$	–	średni odstęp geometryczny pomiędzy przewodami fazowymi
$B_T$	–	susceptancja transformatora
$c_1, c_2$	–	wagi świadomości oraz myślenia społecznego
$C_L$	–	pojemność linii
$C'_L$	–	jednostkowa pojemność linii
$D$	–	współczynnik tłumienia
$E'$	–	składowa przejściowa siły elektromotorycznej
$E_{fd}$	–	napięcie wzbudzenia generatora
$E'_q$	–	składowa przejściowa siły elektromotoryczna wirnika w osi $q$
$f$	–	stopień zatrudnienia
$f_{SEE}$	–	częstotliwość sieci
$f_d$	–	częstotliwość tłumienia
$f_n$	–	nietlumiona naturalna częstotliwość oscylacji
$G_T$	–	konduktancja transformatora
$G_L$	–	konduktancja poprzeczna linii
$H$	–	stała czasowa inercji generatora
$H_j$	–	współczynnik bezwładności
$\underline{I}$	–	zespolona wartość prądu
$\mathbf{I}$	–	macierz jednostkowa
$\underline{I}_g$	–	zespolona wartość prądu generatora
$J$	–	moment bezwładności wirnika maszyny
$k$	–	współczynnik poprawkowy uwzględniający zwisy przewodów linii napowietrznych
$k_{vol}$	–	współczynnik kary za przekroczenie napięć
$l$	–	długość odcinka linii
$L'_L$	–	jednostkowa indukcyjność linii



$l_{lin}$	–	liczba przeciążonych linii w analizowanym systemie
$l_p$	–	liczba węzłów z przekroczoną wartością napięcia
$l_{trafo}$	–	liczba przeciążonych transformatorów w analizowanym systemie
$l_w$	–	liczba węzłów w sieci testowej
$m_a$	–	współczynnik zależny od opadów
$M_e$	–	moment elektromagnetyczny
$M_D$	–	moment tłumiący
$M_m$	–	moment mechaniczny
$m_p$	–	współczynnik uwzględniający wpływ stanu powierzchni przewodów
$M_s$	–	moment synchronizujący
$m_{st}$	–	względne obciążenie
$obc_i^L$	–	przeciążenie $i$ -tej linii w sieci
$obc_i^T$	–	przeciążenie $i$ -tego transformatora w sieci
$OS_{ih}$	–	wektor oscylacji
$P$	–	moc czynna
$P_{(-)}$	–	pole hamowania
$P_{(+)}$	–	pole przyspieszające
$P_{1i}$	–	moc wchodząca w $i$ -ty element układu
$P_2$	–	moc pobierana
$P_{2i}$	–	moc wychodząca z $i$ -tego elementu układu
$p_a$	–	ciśnienie atmosferyczne
$P_e$	–	moc elektryczna
$p_{hk}$	–	współczynnik udziału
$\mathbf{p}_k^i$	–	najlepsze rozwiązanie znalezione dotychczas przez osobnika
$\mathbf{p}_k^{gi}$	–	najlepsze rozwiązanie znalezione przez rój
$P_{max}$	–	wartość maksymalna mocy czynnej w funkcji kąta mocy
$P_{max0}$	–	maksymalna moc przesyłu w stanie ustalonym przed zwarcie
$P_m$	–	moc mechaniczna dostarczona do generatora
$P_o$	–	moc szczeliny powietrznej
$P_W$	–	moc czynna płynąca w linii
$P_{wzad}$	–	moc czynna zadana w regulatorze TCPAR
$P_z(\delta)$	–	moc czynna generatora w czasie trwania zwarcia

- $Q$  – moc bierna  
 $r$  – rzeczywisty promień przewodu  
 $r_0$  – zastępczy promień przewodu  
 $r_1, r_2$  – liczby losowe z przedziału  $[0,1]$   
 $R_e$  – rezystancja sieci zewnętrznej  
 $R_L$  – rezystancja linii  $[\Omega]$   
 $R_T$  – rezystancja transformatora  $[\Omega]$   
 $R_{TG}, R_{TS}, R_{TD}$  – rezystancja transformatora strony górnej (TG), średniej (TS), dolnej (TD)  
 $R_{TGD}, R_{TGS}, R_{TSD}$  – rezystancje par uzwojeń transformatora. Para uzwojeń pomiędzy napięciem górnym i dolnym (GD), para uzwojeń pomiędzy napięciem górnym i środkowym (GS), para uzwojeń pomiędzy napięciem środkowym i dolnym (SD).  
 $R_s$  – rezystancja stojana  
 $s_l$  – przekrój części przewodzącej przewodu linii  
 $s$  – operator Laplace'a  
 $S$  – moc pozorna  
 $S_S$  – moc szczytowa  
 $S_{nG}$  – moc znamionowa generatora  
 $S_{nT}$  – moc znamionowa transformatora  
 $S_{rr}$  – moc pozorna transformatora (dodawczego, wzbudzającego)  
 $t$  – temperatura  
 $T$  – liczba godzin w roku  
 $t_0$  – czas początkowy  
 $T_A$  – stała czasowa regulatora  
 $T'_{do}, T''_{do}$  – stała czasowa przejściowa i podprzejściowa w osi  $d$   
 $T'_{qo}, T''_{qo}$  – stała czasowa przejściowa i podprzejściowa w osi  $q$   
 $T_r$  – okres, w którym straty jałowe są różne od zera  
 $t_{zkr}$  – czas krytyczny trwania zwarcia  
 $t_{zkrmin}$  – minimalna wartość czasu krytycznego trwania zwarcia  $t_{zkr}$  w rozważanej sieci  
 $U_f$  – napięcie fazowe

- $u_j$  – napięcie w  $j$ -tym węźle  
 $u_{kar}$  – kara za niedotrzymanie napięć w węzłach sieci  
 $U_{kr}$  – napięcie krytyczne ulotu  
 $U_A, U_B, U_C$  – napięcia fazowe sieci  
 $U_n$  – napięcie nominalne  
 $U_S$  – napięcie sieci sztywnej  
 $U_{nG}$  – napięcie generatora  
 $U_{nT}$  – napięcie strony transformatora, w której przeliczane są parametry transformatora  
 $U_{ref}$  – napięcie zadane  
 $u_r, u_x$  – rzeczywista i urojona część procentowego napięcia zwarcia  
 $U_g$  – napięcie na szynach generatora  
 $U_{trDN}$  – napięcie strony dolnej transformatora  
 $U_{trGN}$  – napięcie strony górnej transformatora  
 $u_z$  – procentowe napięcie zwarcia  
 $u_{zGD}, u_{zGS}, u_{zSD}$  – procentowe napięcie zwarcia dla pary GD, GS, SD  
 $v_h$  – prawostronny wektor powiązany z wartością własną  $\lambda_h$   
 $w$  – współczynnik bezwładności  
 $w_h$  – lewostronny wektor własny powiązany z wartością własną  $\lambda_h$   
 $W_{max}$  – maksymalna wartość współczynnika bezwładności  
 $W_{min}$  – minimalna wartość współczynnika bezwładności  
 $X_e$  – reaktancja sieci zewnętrznej  
 $X_L$  – reaktancja linii  
 $X_T$  – reaktancja transformatora  
 $X_{TG}, X_{TS}, X_{TD}$  – reaktancja transformatora strony górnej (TG), średniej (TS), dolnej (TD)  
 $X_{TGD}, X_{TGS}, X_{TSD}$  – reaktancja par uzwojeń transformatora. Para uzwojeń pomiędzy napięciem górnym i dolnym (GD), para uzwojeń pomiędzy napięciem górnym i środkowym (GS), para uzwojeń pomiędzy napięciem środkowym i dolnym (SD).  
 $X_d, X'_d, X''_d$  – reaktancja zastępcza w osi  $d$  w stanie ustalonym, przejściowym i podprzejściowym



- $X_q, X'_q, X''_q$  – reaktancja zastępcza w osi  $q$  w stanie ustalonym, przejściowym i podprzejściowym
- $X_l$  – reaktancja rozproszenia
- $X_z$  – reaktancja zastępcza
- $Z_T$  – impedancja transformatora
- $Z_{TGD}, Z_{TGS}, Z_{TSD}$  – impedancja par uzwojeń transformatora. Para uzwojeń pomiędzy napięciem górnym i dolnym (GD), para uzwojeń pomiędzy napięciem górnym i środkowym (GS), para uzwojeń pomiędzy napięciem środkowym i dolnym (SD).
- $\alpha_h$  – część rzeczywista wartości własnej macierzy stanu
- $\alpha_m$  – przyspieszenie kątowe
- $\beta_h$  – część urojona wartości własnej macierzy stanu
- $\gamma$  – przewodność materiału, z którego wykonano przewód
- $\delta_0$  – kąt równowagi, kąt stanu ustalonego
- $\delta_a$  – współczynnik zależny od temperatury i ciśnienia
- $\delta_{gr}$  – kąt graniczny pozostania generatora w pracy synchronicznej
- $\delta_{kr}$  – kąt krytyczny trwania zwarcia
- $\delta_m$  – położenie kątowe wirnika w odniesieniu do obracającej się osi wirnika
- $\Delta E, \Delta E_j, \Delta E_{obc}$  – całkowite straty energii, jałowe straty energii, obciążeniowe straty energii
- $\Delta i_{0\%}$  – prąd biegu jałowego
- $\Delta P$  – straty mocy czynnej
- $\Delta P_{cu}$  – straty mocy czynnej w uzwojeniach
- $\Delta P_{Fe}$  – straty znamionowe w rdzeniu transformatora
- $\Delta P_j$  – straty jałowe
- $\Delta P_{L0}$  – łączne straty mocy czynnej dla sieci bez przesuwника fazowego
- $\Delta P_{Li}$  – łączne straty mocy czynnej dla  $i$ -tej iteracji
- $\Delta P_{obcn}$  – straty obciążeniowe
- $\Delta P_{obcnGD}, \Delta P_{obcnGS}, \Delta P_{obcnSD}$  – znamionowe straty obciążeniowe transformatora dla pary GD, GS, SD
- $\Delta P_{obcs}$  – straty obciążeniowe szczytowe
- $\Delta Q$  – straty mocy biernej

$\Delta Q_j$	–	straty bierne jałowe
$\Delta Q_{L0}$	–	łączne straty mocy biernej dla sieci bez przesuwnika fazowego
$\Delta Q_{Li}$	–	łączne straty mocy biernej dla $i$ -tej iteracji
$\Delta Q_{obcn}$	–	straty bierne obciążeniowe
$\Delta\delta$	–	odchylenie kątowe wirnika
$\Delta\delta_{PF}$	–	regulacja kąta przesuwnika fazowego
$\Delta\delta_{zaczmax}$	–	maksymalna wartość kąta obciążenia przesuwnika fazowego dla określonego zaczeptu
$\Delta\delta_{zaczmin}$	–	minimalna wartość kąta obciążenia przesuwnika fazowego dla określonego zaczeptu
$\Delta\omega$	–	odchylenie prędkości obrotowej
$\varepsilon_0$	–	stała elektryczna próżni,
$\eta$	–	sprawność
$\eta_E$	–	sprawność przenoszenia energii
$\theta_m$	–	położenie kątowe wirnika
$\vartheta$	–	przekładnia transformatora
$\vartheta_s$	–	stopień strat zależny od obciążenia szczytowego
$\lambda_h$	–	wartość własna macierzy stanu
$\sigma$	–	współczynnik tłumienia
$\sigma_{min}$	–	minimalna wartość współczynnika tłumienia wśród wszystkich analizowanych wartości własnych
$\nu$	–	stosunek prędkości do prędkości synchronicznej
$\xi_d$	–	częstość tłumienia
$\xi_n$	–	nietłumiona naturalna częstość
$\omega$	–	prędkość obrotowa
$\omega_0$	–	prędkość obrotowa przed zakłóceniem
$\omega_m$	–	aktualna prędkość obrotowa generatora
$\omega_r$	–	prędkość obrotowa wirnika
$\omega_s$	–	prędkość synchroniczna
$\omega_{SEE}$	–	pulsacja sieci

## 1.2 ZASTOSOWANE SKRÓTY

- \* – wartość sprzężona liczby zespolonej
- ABC – Artificial Bee Colony, algorytm sztucznej kolonii pszczół
- APKO – Automatyka Przeciw Kołysaniowo – Odciążająca
- ARNE – Automatyczna Regulacja Napięcia Elektrowni
- ARST – Automatyczna Regulacja Stacji Transformatorowej
- CCT – Critical Clearing Time, czas krytyczny trwania zwarcia
- CDCARLA – Combinatorial Discrete and Continuous Action Reinforcement Learning Automata, Kombinatoryczne, dyskretne i ciągle wzmocnione oddziaływanie uczenia się automatów
- CRPSO – Crazyness-based Particle Swarm Optimization, pokrętny algorytm roju cząstek
- DE – Differential Evolution, ewolucja różnicowa
- DRL – Damping Ratio Locus, wartość współczynnika tłumienia
- EGA – Enhanced Genetic Algorithm, rozbudowany algorytm genetyczny
- FACTS – Flexible Alternating Current Transmission System, elastyczne systemy przesyłowe prądu przemiennego
- GA – Genetic Algorithm, algorytm genetyczny
- GWO – Grey Wolf Optimization, optymalizacja watahy wilków
- HBA – Honey Bee Algorithm, algorytm pszczół miodnych
- HVDC – High Voltage Direct Current, układ przesyłowy napięcia stałego
- IPFC – Interline Power Flow Controller, międzysystemowy regulator przesyłu mocy
- IRIESP – Instrukcja Ruchu i Eksploatacji Sieci Przesyłowej
- j.w. – jednostki względne
- KHA – Krill Herd Algorithm, algorytm Krill Herda
- MDE – Modified Differential Evolution, zmodyfikowana ewolucja różnicowa
- MILP – Mixed Integer Linear Programming, programowanie dla zmiennych ciągłych oraz dyskretnych
- MMP – Multiobjective Mathematical Programming, wieloobiektowe programowanie matematyczne
- NN – najwyższe napięcie
- nN – niskie napięcie



- PSO – Particle Swarm Optimization, algorytm optymalizacji rojem cząstek
- PSS – Power System Stabilizer, stabilizator systemowy
- SA – Simulated Annealing, Algorytm Symulowanego Wyrażenia
- SCO – Samoczynne Częstotliwościowe Odciążenie
- SEE – system elektroenergetyczny
- SEM – siła elektromotoryczna
- SMES – Superconducting Magnetic Energy Storage, nadprzewodnikowy zasobnik energii
- SN – średnie napięcie
- SOAS – Symbiotic Organism Search Algorithm, algorytm przeszukiwania symbiozy organizmu
- SPS – Statik Phase Shifter, statyczny przesuwnik fazowy
- SPZ – Samoczynne Ponowne Załączanie
- SSSC – Static Synchronous Series Compensator, statyczny szeregowy kompensator synchroniczny
- Stabilność BIBO – Stabilność Bounded Input Bounded Output, jedna z definicji stabilności układu dynamicznego.
- SVC – Static Var Compensator, statyczny kompensator mocy biernej
- SZR – Samoczynne Załączenie Rezerwy
- TCPAR – Thyristor Controlled Phase Angle Regulator, tyrystorowo sterowany transformator z regulacją poprzeczną
- TCPS – Thyristor Controlled Phase Shifter, tyrystorowo sterowany transformator z regulacją poprzeczną
- TCSC – Thyristor-Controlled Series Capacitor, kondensator szeregowy o tyrystorowo regulowanej pojemności
- TS – Tabu Search, przeszukiwanie tabu
- UPFC – Unified Power Flow Controller, zespolony regulator przesyłu mocy
- VBA – Virtual Bee Algorithm, wirtualny algorytm pszczoły
- WN – wysokie napięcie



## 2 WPROWADZENIE

System elektroenergetyczny jest zbiorem urządzeń połączonych ze sobą funkcjonalnie, przeznaczonych do wytwarzania, przesyłu, rozdziału, użytkowania i magazynowania energii elektrycznej. Przez odpowiednie sterowanie częścią z tych urządzeń możliwa jest ciągła dostawa energii elektrycznej do odbiorców końcowych z jednoczesnym zapewnieniem jej jakości [86].

Kontrolowanie rozplywu mocy jest jedną z podstawowych zagadnień sterowania pracą systemu elektroenergetycznego (SEE).

W połączonych systemach elektroenergetycznych częstym zjawiskiem są nieplanowane przepływy wyrównawcze (w tym przepływy karuzelowe) [86]. Wzrost przepływu mocy w określonych liniach powoduje obniżenie ich zdolności przesyłowych. Często występują sytuacje, w których nie można przesłać części mocy w obrębie jednego systemu, ponieważ moc z innego systemu wykorzystuje dany ciąg liniowy nadmiernie [60]. Istotna jest zatem kontrola przepływającej mocy w określonych ciągach liniowych, zwłaszcza tych, które łączą duże systemy elektroenergetyczne. Kontrola przepływu mocy pozwala na uzyskanie wysokich parametrów techniczno-ekonomicznych pracy systemu, to jest minimalizację strat przesyłowych, czy też zapewnienie rezerwy stabilności.

Kontrola przepływów mocy powinna mieć miejsce w rozległych SEE oraz w systemach, w których wprowadza się odnawialne źródła energii, na przykład elektrownie wiatrowe [5], [10], [38], [104].

Wykorzystanie przesuwników fazowych do poprawy działania sieci elektroenergetycznej jest użytkowym tematem rozpraw. W sieci bardzo zagęszczonej, gdzie niemożliwe jest wybudowanie nowych linii, istotną rolę w prawidłowej pracy sieci odgrywa optymalizacja przepływów mocy. Przykładem takiej sieci jest sieć Nowego Jorku. Sieć ta jest na tyle gęsta, że dużą rolę odgrywa optymalizacja przepływów mocy [93].

W grupie transformatorów można się spotkać z urządzeniami pozwalającymi na kształtowanie modułu i fazy napięcia. W ten sposób możliwa jest regulacja przepływów mocy zarówno biernej, jak i czynnej [72].

Do regulacji przepływu mocy służą układy energoelektroniczne FACTS, takie jak UPFC, IPFC, SSC itp. [22].

## 2.1 CEL I TEZA PRACY

Celem niniejszej rozprawy jest:

- określenie wpływu przesuwnika fazowego na system elektroenergetyczny,
- poprawa sytuacji rozplądowej w przykładowej sieci z wykorzystaniem przesuwnika fazowego.

Teza, jaką postawiono do udowodnienia, jest następująca:

**Przesuwniki fazowe odpowiednio sterowane skutecznie wpływają na pracę elektroenergetycznej sieci przesyłowej w stanach normalnych i zakłóceniovych.**

W celu udowodnienia postawionej tezy opracowano narzędzia, w postaci modeli matematycznych złożonych systemów elektroenergetycznych, za pomocą których wykonano szereg badań symulacyjnych stanów ustalonych i nieustalonych. Pozyskane wyniki pozwoliły na określenie wpływu przesuwników fazowych na pracę systemu elektroenergetycznego, a tym samym na udowodnienie tezy rozprawy.

Badania symulacyjne stanów ustalonych i nieustalonych wykonano w programie DIgSILENT PowerFactory.

## 2.2 STRUKTURA PRACY I PRZEGLĄD LITERATURY

Duża część publikacji opisuje regulacje przepływów wyrównawczych w połączonych systemach elektroenergetycznych [12], [44]–[46], [76], [84], [86], [107]. W niniejszej pracy skupiono się na funkcjonowaniu przesuwnika fazowego w wybranej sieci elektroenergetycznej i poprawie jej funkcjonowania przez odpowiednią regulację przesuwnika fazowego.

W systemie elektroenergetycznym istotne jest bezpieczeństwo dostarczania energii elektrycznej przy możliwie najmniejszych kosztach. W niektórych publikacjach oparto się na optymalnej lokalizacji urządzeń regulujących przepływy, których zadaniem było zmniejszenie cen energii przez jak największe wykorzystanie tańszego paliwa [9], [79]. Układ regulujący przepływ mocy został dobrany tak, aby energia elektryczna pochodząca z "tańszego" źródła była bardziej wykorzystywana [41], [71], [98], [100].

Działanie przesuwników fazowych powinno polepszyć warunki, w jakich pracuje sieć, w przeciwnym wypadku zastosowanie tak drogich urządzeń nie miałoby uzasadnienia. Pierwszą rzeczą, jaką należało zrobić, było określenie wpływu przesuwnika na prostą sieć elektroenergetyczną [95]. Znając już sposób działania



przesuwników fazowych, zdecydowano się poprawić sytuację rozpiętością w analizowanej sieci. W tym celu zastosowano optymalizację za pomocą algorytmu roju cząstek. Następnie określono wpływ przesuwnika na procesy przejściowe w prostej sieci elektroenergetycznej [97]. Później postanowiono poprawić sytuację stabilnościową wybranej sieci, wykorzystując optymalizację algorytmem roju cząstek.

Przesuwniki fazowe są urządzeniami o złożonej budowie, co wpływa na utrudnione warunki ich eksploatacji, ale z drugiej strony dają one potencjalnie możliwość wpływu na rozpiętość mocy (w tym mocy czynnej) w sieciach elektroenergetycznych oraz poprawę stabilności systemu elektroenergetycznego.

W rozdziale 3 omówiono działanie przesuwników fazowych, zaczynając od urządzeń przeznaczonych do pracy w stanach ustalonych, aż do urządzeń przeznaczonych również do funkcjonowania w stanach nieustalonych należących do grupy urządzeń FACTS. W wielu artykułach pomija się oddziaływanie przesuwników fazowych na moc bierną [15], [44], [46], [47], [75], [86], [92]. Działanie to jest działaniem powstałym w wyniku dodawania napięcia dodatkowego. W niniejszej rozprawie stworzono model uwzględniający regulację mocy biernej przez przesuwniki fazowe, podobnie jak w pozycjach [22], [26], [27], [91]. W pozycji [27] użyto przesuwnika fazowego do regulacji napięcia w węźle za przesuwnikiem fazowym. Ciekawym przypadkiem działania przesuwnika fazowego jest dodawanie napięcia dodatkowego fazowego [4], [96]. Odpowiednia regulacja mocy biernej może spowodować minimalizację strat mocy czynnej [62].

Rozdział 4 zawiera modele elementów systemu elektroenergetycznego, takie jak linie elektroenergetyczne, transformatory 2-uzwojeniowe oraz transformatory 3-uzwojeniowe. W rozdziale tym również zawarty został podrozdział o dopuszczalnych wartościach napięć na szynach systemu elektroenergetycznego oraz podrozdział opisujący straty mocy i energii w systemie elektroenergetycznym.

Rozdział 5 stanowi opis rojowych metod optymalizacyjnych służących do analizy systemu elektroenergetycznego. Wybraną metodą optymalizacyjną użytą w niniejszej pracy jest algorytm optymalizacji rojem cząstek (PSO). W wielu innych publikacjach opisano wiele różnych algorytmów wraz z ich różnymi zastosowaniami. W tabeli 2.1 przedstawiono wybrane algorytmy wraz z ich zastosowaniem.



Tabela 2.1. Wybrane algorytmy oraz ich zastosowanie

Algorytm	Zastosowanie algorytmu
Algorytm genetyczny (Genetic Algorithm); Rozbudowany Algorytm Genetyczny (Enhanced Genetic Algorithm)	<ul style="list-style-type: none"> <li>➤ Zwiększenie tłumienia w sieci przy pomocy urządzenia TCPS (minimalizacja całki odchylenia prędkości wirnika generatora)[7];</li> <li>➤ Regulacja przepływów mocy przy pomocy przesuwników fazowych (minimalizacja kosztów wytwarzania elektrowni) [41], [79];</li> <li>➤ Minimalizacja strat w sieci przez regulację zaczeów transformatorów [108];</li> <li>➤ Regulacja przepływów mocy urządzeniem UPFC (minimalizacja strat czynnych w sieci oraz kontrola napięć w sieci) [51];</li> <li>➤ Wybór lokalizacji urządzeń FACTS w celu poprawy stabilności napięciowej [1];</li> <li>➤ Dobór optymalnych połączeń transformatorów sieci rozdzielczej w celu minimalizacji strat mocy [13];</li> <li>➤ Rekonfiguracja sieci w celu minimalizacji strat mocy [28];</li> <li>➤ Wybór lokalizacji urządzenia TCSC (minimalizacja strat oraz zwiększenie przepustowości linii) [88];</li> <li>➤ Dobór regulacji przesuwnika fazowego w celu zwiększenia przepustowości linii [72];</li> <li>➤ Wybór lokalizacji oraz określenie liczby przesuwników fazowych pracujących w sieci pod względem optymalizacji obciążenia sieci i kosztów tych urządzeń [33];</li> <li>➤ Wybór lokalizacji przesuwników fazowych w celu minimalizacji przeciążeń ciągów liniowych oraz minimalizacji kosztów związanych z niedotrzymaniem poziomów</li> </ul>



Algorytm	Zastosowanie algorytmu
	napięcie [112];
Algorytm Optymalizacji Rojem Cząstek (Particle Swarm Optimisation); Crazyness-based Particle Swarm Optimization (CRPSO)	<ul style="list-style-type: none"> <li>➤ Optymalizacja nastaw przesuwników fazowych w celu minimalizacji mocy przepływów transgranicznych [46];</li> <li>➤ Optymalizacja nastaw przesuwników fazowych w celu minimalizacji strat mocy czynnej [47];</li> <li>➤ Wybór lokalizacji urządzeń FACTS w celu poprawy stabilności napięciowej [1];</li> <li>➤ Dobór parametrów urządzeń FACTS oraz zasobnika SMES w celu minimalizacji zmian częstotliwości połączonych systemów oraz zmian mocy przepływającej przez linie łączące oba systemy [10];</li> <li>➤ Wybór lokalizacji urządzeń FACTS w celu zwiększenie przepustowości linii [11];</li> <li>➤ Przykład regulatora PSO-Fuzzy Logic służącego tłumieniu kołysań mocy w linii łączącej dwa podsystemy oraz do tłumienia oscylacji częstotliwości obu podsystemów [38];</li> <li>➤ Regulacja mocy generatora w celu minimalizacji strat mocy czynnej oraz kontroli napięć w węzłach sieci [49];</li> </ul>
Modified Differential Evolution (MDE); Differential Evolution (DE)	<ul style="list-style-type: none"> <li>➤ Regulacja przepływów przy pomocy przesuwnika fazowego (minimalizacja kosztów paliwa) [98];</li> <li>➤ Wybór lokalizacji urządzenia TCSC (minimalizacja strat oraz zwiększenie przepustowości linii) [88];</li> </ul>
Multiobjective Mathematical Programming (MMP)	<ul style="list-style-type: none"> <li>➤ Wybór lokalizacji urządzeń FACTS w celu minimalizacji strat mocy oraz kosztów wytwarzania mocy przez elektrownie [52];</li> </ul>
Grey Wolf Optimization	<ul style="list-style-type: none"> <li>➤ Regulacja urządzeniami FACTS w celu</li> </ul>

Algorytm	Zastosowanie algorytmu
(GWO)	minimalizacji kosztów paliwa i strat mocy [100];
Przeszukiwanie Tabu (Tabu Search) i Algorytm Symulowanego Wyrażenia <sup>1</sup> (Simulated Annealing)	<ul style="list-style-type: none"> <li>➤ Optymalizacja nastaw urządzeń FACTS w celu minimalizacji kosztów generacji mocy przez elektrownie [9];</li> <li>➤ Dobór wzmoceń regulatora przesuwnika fazowego w celu minimalizacji odchyleń kwadratowych części rzeczywistych wartości własnych od wybranej części rzeczywistej wartości własnej [21];</li> <li>➤ Dobór parametrów stabilizatorów systemowych oraz urządzenia TCPS w celu maksymalizacji tłumienia [2];</li> </ul>
Mixed Integer Linear Programming (MILP)	➤ Wybór lokalizacji przesuwników fazowych w celu zwiększenia niezawodności pracy system elektroenergetycznego [57];
Combinatorial Discrete and Continuous Action Reinforcement Learning Automata (CDCARLA)	➤ Dobór parametrów regulatorów przesuwników fazowych oraz stabilizatorów systemowych w celu minimalizacji części rzeczywistych wartości własnych [42];
Krill Herd Algorithm (KHA)	➤ Regulacja urządzeniami FACTS w celu minimalizacji strat mocy oraz kosztów generacji przez elektrownie [71];
Symbiotic Organism Search Algorithm (SOAS)	➤ Wybór lokalizacji urządzeń FACTS w celu minimalizacji strat mocy oraz polepszenia warunków napięciowych w sieci [82];

W rozdziale 6 został opisany badany system elektroenergetyczny. Rozdział ten jest głównie poświęcony wyborowi lokalizacji przesuwnika fazowego w opisanej sieci elektroenergetycznej w warunkach statycznych. Do określenia najkorzystniejszej lokalizacji wykorzystano algorytm optymalizacji roju cząstek opisany w rozdziale 5.

<sup>1</sup> wyrażenie - operacja obróbki cieplnej metali polegająca na nagraniu materiału do założonej temperatury, utrzymaniu temperatury, a następnie wykonanie powolnego studzenia

Istnieje wiele kryteriów lokalizacji przesuwników fazowych:

- poprawa wartości napięć oraz obciążeń linii [112],
- minimalizacja kosztów generacji przez elektrownie [8], [17], [52], [79],
- wybór liczby przesuwników fazowych i ich lokalizacji pod względem godzinnego obciążenia odbiorców oraz kosztów urządzeń przesuujących fazę [33],
- poprawa niezawodności systemu elektroenergetycznego [52], [57],
- poprawa przepustowości linii i zwiększenie dopływu mocy do odbiorców [11],
- poprawa stabilności napięciowej [1],
- minimalizacja strat [29].

Wraz z określoną lokalizacją musi zostać zastosowana odpowiednia regulacja. W przypadku powyższych metod lokalizacji rzeczą oczywistą jest zastosowanie odpowiedniej metody regulacji. Jeżeli lokalizacja urządzenia jest już wcześniej znana, to doboru wymaga jedynie regulacja. Istnieje również wiele sposobów regulacji urządzeniami zmieniającymi przepływy w sieci np.:

- poprawa obciążeń linii [68], [69],
- poprawa stabilności systemu [20], [24], [35], [39], [66], [75],
- minimalizacja strat mocy [28], [49], [51], [59], [61], [71], [94], [98], [100], [108],
- minimalizacja kosztów wytwarzania energii przez generatory [41], [71], [98], [100].

Aby osiągnąć założony cel rozprawy, to jest poprawę sytuacji pracy sieci w stanach ustalonych, konieczne jest określenie odpowiedniej funkcji celu. W pracy założono, że jednym z zamiarów pracy będzie minimalizacja strat mocy. W pozycjach [54], [88] celem badań była minimalizacja strat mocy czynnej. Pozycje [51], [108] skupiły się jednocześnie na minimalizacji strat mocy czynnej oraz na poprawie napięć występujących w sieci. W artykule [94] wykorzystano urządzenie UPFC jednocześnie do minimalizacji strat mocy czynnej oraz do minimalizacji strat mocy biernej. W rozprawie określono lokalizację przesuwników fazowych, które działały według kryteriów minimalizacji strat (mocy czynnej i mocy biernej) oraz poprawy sytuacji napięciowej w wybranym systemie.



Ważnym elementem w lokalizacji przesuwników fazowych jest wybór odpowiedniego modelu opisującego działanie tych urządzeń. Model musi być na tyle prosty, aby wyznaczenie lokalizacji nie było uciążliwe dla osoby tworzącej algorytm oraz dla programu obliczeniowego. Im model jest bardziej dokładny, tym dokładniej można odzwierciedlić działanie lokalizowanego urządzenia, jednak może on znacząco wydłużyć czas działania algorytmu. W rozdziale 6 do wyznaczenia lokalizacji przesuwnika fazowego przyjęto uproszczony model opisany w artykule [77], modelując jedynie napięcie dodawcze.

Rozdział 7 poświęcony jest doborowi parametrów urządzeń stanowiących przesuwnik fazowy. Rozdział 6 posłużył za wskazanie, gdzie przesuwnik powinien być zainstalowany, aby sytuacja pracy sieci uległa poprawie. Rozdział 7 wprowadza natomiast już bardziej szczegółowy model przesuwnika fazowego [95]. W celu określenia parametrów przesuwnika fazowego posłużono się algorytmem optymalizacji rojem cząstek. Algorytm maksymalizował możliwości regulacji przesuwnika fazowego tak, aby różnica kątów obciążenia była, jak największa z jednoczesną kontrolą napięcia na obu węzłach, do których przesuwnik został przyłączony.

Rozdział 8 stanowi wprowadzenie do stanów nieustalonych. W tym rozdziale dokonano przeglądu, które modele są wymagane, a które są zalecane do określonych analiz [114]. Przedstawiono również przykład działania dynamicznego przesuwnika fazowego, jakim jest urządzenie TCPAR oraz jego wpływ na prosty system elektroenergetyczny [97].

Rozdział 9 poświęcony jest stabilności systemu elektroenergetycznego [50]. Na początku rozdziału poruszony został problem stabilności lokalnej. Drugą część stanowi zagadnienie wyznaczania czasu krytycznego trwania zwarcia (stabilność globalna). Teorię stabilności lokalnej oraz wyznaczanie krytycznego czasu trwania zwarcia opisano przy wykorzystaniu prostego modelu generatora synchronicznego połączonego ze sztywnym systemem elektroenergetycznym.

Poprawa stabilności przy użyciu przesuwników fazowych jest bardzo aktualnym tematem w wielu artykułach. Już sama zmiana kąta obciążenia może poprawić stabilność systemu elektroenergetycznego [20], [24], [35], [39], [66], [73], [75].



Poprawa stabilności lokalnej może zostać osiągnięta różnymi metodami:

- poprawa, zwiększenie współczynnika tłumienia  $\sigma_h$  [3], [12], [23], [35], [91], [101], [109]–[111],
- poprawa, zwiększenie części rzeczywistych wartości własnych oscylacji  $\text{Re}\{\underline{\lambda}_h\}$  [35], [55], [56], [101],
- poprawa tłumienia oscylacji mocy wymiany i oscylacji częstotliwości połączonych systemów [5], [10], [18], [38], [90], [101] lub oscylacji momentu i oscylacji napięcia systemu [36].

Przesuwniki fazowe odpowiednio sterowane mogą poprawić tłumienie:

- oscylacji własnych [3], [109],
- oscylacji międzyobszarowych [18], [23], [74], [90], [101],
- oscylacji skrętnych wałów [36], [55], [56],
- kołysań podsynchronicznych [35], [56].

Przesuwniki fazowe powinny zapewnić poprawę działania systemu elektroenergetycznego w stanach nieustalonych. Istotną rolę odgrywa dobór regulatora. Jako urządzenie przesuwające fazę zastosowano układ TCPAR należący do grupy urządzeń FACTS. Istotnym problemem jest dobór odpowiedniego regulatora do urządzenia. Strukturę regulatora można określić samemu [6] lub skorzystać ze standardowych rozwiązań [31], [89]. Ostatecznie wybrano standardowy regulator z przykładu w rozdziale 3 [97].

Po wyborze regulatora należy określić jego parametry. Parametry regulatora, podobnie jak odpowiedni kąt obciążenia przesuwnika fazowego, mogą polepszyć lub pogorszyć stabilność systemu. Wpływ zmiany parametrów na stabilność małosygnałową (stabilność lokalna) został przedstawiony w publikacjach [3], [90]. W celu doboru najlepszych parametrów dla wybranego regulatora zastosowano algorytm optymalizacji rojem cząstek. W doborze również określono optymalny zaczepek urządzenia TCPAR. Algorytm tak dobierał parametry regulatora oraz odpowiedni zaczepek, aby maksymalizować minimalny współczynnik tłumienia [102]. Algorytm dobierał parametry dla modeli jednostek wytwórczych ze stabilizatorami systemowymi PSS oraz dla sieci, gdzie jednostki wytwórcze nie były wyposażone w stabilizatory systemowe.



Drugą część rozdziału 9 stanowi analiza czasów krytycznych trwania zwarcia (stabilność globalna) [87], [92]. Odpowiednie sterowanie przesuwnikami fazowymi może poprawić czasy krytyczne trwania zwarć w sieci [26], [36], [43], [67], [87].

Dla otrzymanych parametrów z pierwszej części (dla stabilnego systemu ze stabilizatorami systemowymi – nastawy DRL) dokonano analizy czasów krytycznych trwania zwarć w badanej sieci. Następnie dokonano ponownego doboru parametrów regulatora urządzenia TCPAR oraz jego zaczeptu tak, aby maksymalizować minimalny czas krytyczny trwania zwarcia w badanej sieci. Dla otrzymanych parametrów regulatora (nastawy CCT) przeprowadzono analizę modalną i określono wartości współczynników tłumienia. Porównanie wyników działania urządzeń dla obu parametrów regulatora TCPAR (nastawy DRL, nastawy CCT) stanowi zakończenie rozdziału 9.

Rozdziały 10 i 11 stanowią podsumowanie i wnioski z pracy.

### 3 PRZESUWNIKI FAZOWE

#### 3.1 URZĄDZENIA PRZESUWAJĄCE FAZĘ W STANACH USTALONYCH

##### 3.1.1 ZAGADNIENIA OGÓLNE

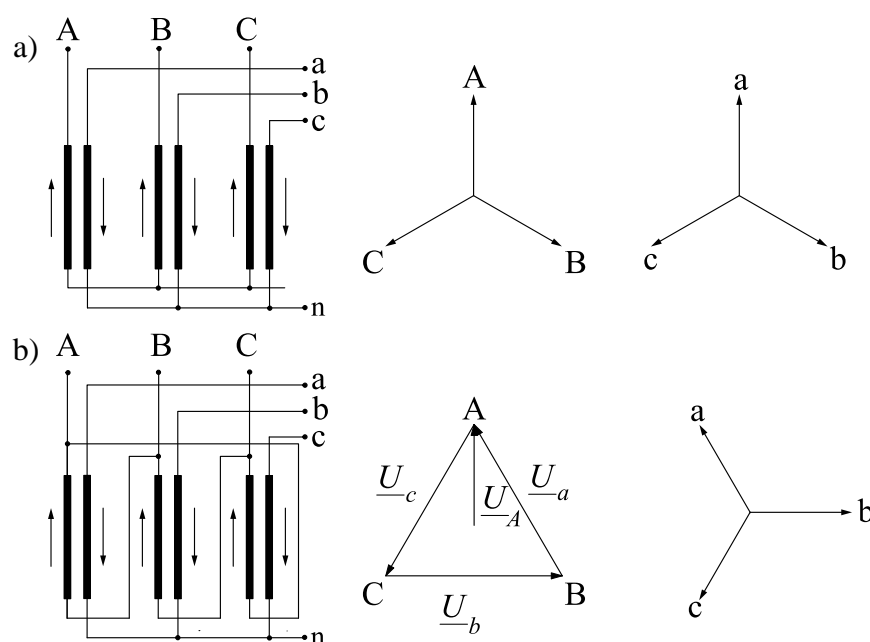
Niektóre transformatory trójfazowe mają możliwość regulacji jednocześnie modułu napięcia oraz jego kąta przesunięcia fazowego. Możliwe jest połączenie uzwojeń w taki sposób, aby uzyskać regulację nie tylko modułu napięcia, ale też jego przesunięcia fazowego. Na rysunku 3.1 przedstawiono sposoby połączeń uzwojeń, które umożliwiają zmianę przesunięcia fazowego napięcia na wyjściu transformatora [4].

Dla transformatorów jednofazowych relacja między stosunkiem napięć strony pierwotnej i wtórnej jest liczbą rzeczywistą  $\vartheta$ , gdy transformator zasilany jest napięciem sinusoidalnym w stanach ustalonych. W układach trójfazowych uzwojenia transformatora mogą być połączone tak, aby uzyskać przesunięcie fazowe między napięciem pierwotnym, jak i wtórnym. Na rysunku 3.1a transformator ma uzwojenie pierwotne i uzwojenie wtórne połączone w gwiazdę (oznaczane, jako  $Yy$ ). W tym wypadku możliwa jest jedynie regulacja modułu napięć transformatora.

W transformatorze na rysunku 3.1b uzwojenie strony pierwotnej jest połączone w trójkąt, a uzwojenie strony wtórnej jest połączone w gwiazdę (układ ten oznacza się jako  $Dy$ ). W wyniku zastosowania tego połączenia uzyskuje się dodatkowo przesunięcie fazowe, pomiędzy uzwojeniem pierwotnym i wtórnym, które w tym przypadku wynosi  $30^\circ$ . Można uzyskać również różne przesunięcia fazowe, które są wielokrotnościami  $30^\circ$  [4].

Uwzględnienie przesunięcia fazowego w modelu transformatora powoduje konieczność wyrażenia przekładni, jako wartości zespolonej w postaci  $\vartheta e^{j30 \cdot N}$ , gdzie  $N$  jest przesunięciem godzinowym wynikającym z grupy połączeń transformatorów. Przesunięcie fazowe napięcia transformatora ma wpływ na przepływ mocy (zwłaszcza przepływ mocy czynnej), jeżeli istnieje więcej równoległych torów przepływu mocy w sieci elektroenergetycznej. W przypadku zmiany wartości modułu przekładni transformatora wpływa się głównie na przepływ mocy biernej. Urządzenie, jakim jest przesuwnik fazowy regulujący przesunięcie fazowe napięcia, służy do kontrolowania przepływów mocy czynnej [4].

Jednak transformatory wprowadzające przesunięcie fazowe, którego faza jest równa wielokrotności  $30^\circ$ , powodują trudności w kontrolowaniu przepływów mocy, ponieważ są niesterowalne. W rzeczywistych systemach przesunięcie fazowe między węzłami w sieci osiąga maksymalnie od  $10^\circ$  do  $20^\circ$ , co powoduje duże przepływy mocy. W celu sterowania przepływami mocy wymagana jest kontrola przesunięcia fazowego w zależności od warunków obciążenia sieci. Tak, więc transformator z rysunku 3.2, w którym napięcie  $\Delta U_{A,B,C}$  może być kontrolowane, zarówno pod względem wielkości modułu napięcia i fazy, jest nazywany transformatorem regulacyjnym z możliwością regulacji fazy [4].



Rys. 3.1. Układy połączeń uzwojeń trójfazowego transformatora [4]

Regulacja w transformatorkach z możliwością zmiany fazy napięcia jest osiągnięta przez zmianę zaczepów. Zmiana zaczepów powoduje zmianę liczby zwojów, a tym samym wpływa na przekładnię oraz reaktancję transformatora. W zależności od konstrukcji transformatora możliwa jest zarówno regulacja amplitudy i fazy napięcia podczas zmiany zaczepu. Transformator na rysunku 3.1 ma możliwość regulacji wyłącznie wartości (amplitudy) przekładni (przy założeniu symetrycznej zmiany przekładni we wszystkich trzech fazach). Takie sterowanie jest wykorzystywane jedynie do sterowania amplitudą napięcia [4].

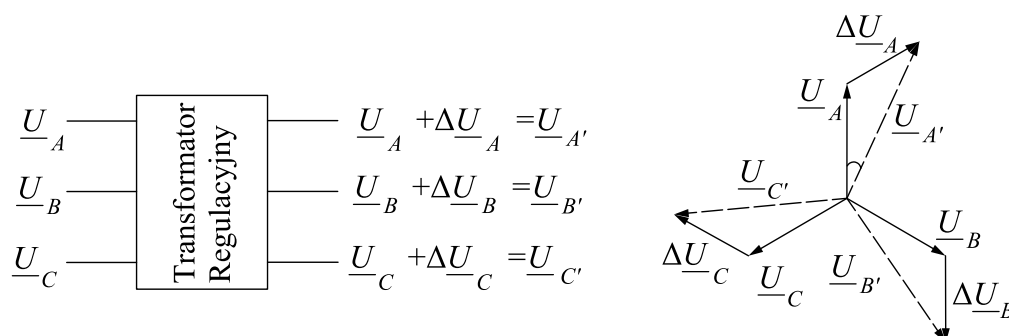
Przesuwniki fazowe służą do kontroli przepływu mocy czynnej. Mają one bardziej skomplikowaną budowę. Istnieje wiele rodzajów przesuwników fazowych. Działanie przesuwników fazowych zależy między innymi od zakresu przesunięcia





fazowego (zakres kontrolowanej mocy), czy wielkości napięcia po stronie pierwotnej i po stronie wtórnej itp. Przesuwniki fazowe lub transformatory przesuwające fazę są stosowane dość rzadko w porównaniu z transformatorem bez regulacji przesunięcia fazowego. Jednak przesuwniki fazowe odgrywają ważną rolę w połączonych systemach elektroenergetycznych.

Czasy przełączeń tradycyjnych (mechanicznych) przełączników zaczepów (minimalny odstęp czasu między kolejnymi łączeniami) są rzędu dziesiątek sekund, dlatego urządzenia te mogą być wykorzystywane wyłącznie do sterowania przepływem mocy w stanach ustalonych. Tyrystorowe przełączniki zaczepów pozwalają na dużo szybsze wykonywanie przełączeń, przez co mogą one być wykorzystane do tłumienia kołysań mocy. Zastosowanie elektroenergetycznych łączników w przesuwnikach fazowych sprawia, że urządzenia te należą do grupy urządzeń FACTS (FACTS – Flexible Alternating Current Transmission System, Elastyczne Systemy Przesyłowe Prądu Przemienne), które zazwyczaj oferują znacznie wyższy stopień sterowalności [4]. Energoelektroniczne przesuwniki fazowe opisano w podrozdziale 3.2.

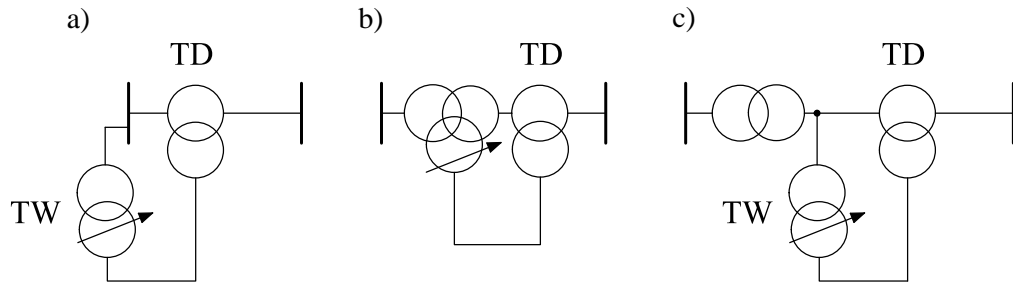


Rys. 3.2. Zasada działania transformatora regulacyjnego

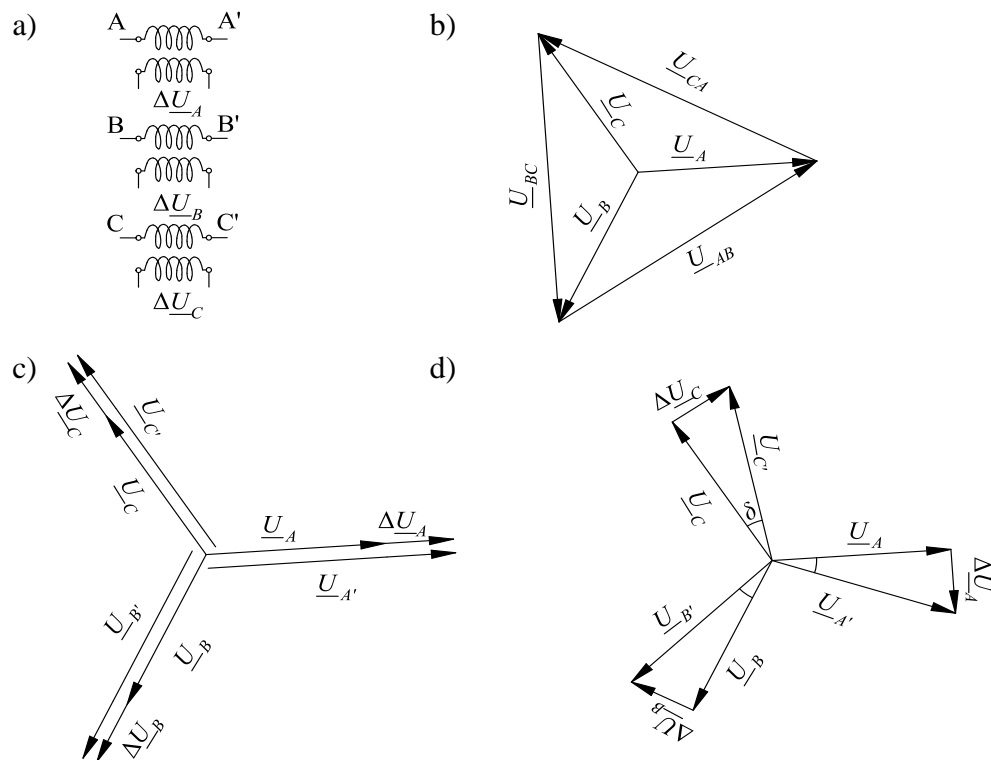
Przesuwniki fazowe są wykorzystywane do zmiany przepływów mocy biernej i czynnej w sieciach elektroenergetycznych. Urządzenia te składają się z dwóch transformatów, które włączane są odpowiednio do sieci elektroenergetycznej. Transformator dodawczy (TD) włączany jest szeregowo w obwód elektroenergetyczny, natomiast transformator wzbudzający (TW) przyłączany jest równolegle [60].

Na rysunku 3.3 przedstawiono sposoby przyłączenia transformatów wzbudzających i dodawczych [60], natomiast rysunek 3.4 przedstawia napięcia dodawcze transformatora dodawczego.

Regulacja wzdłużna (sterowanie amplitudą napięcia) polega na sumowaniu napięć, które są ze sobą zgodne w fazie. Natomiast regulacja poprzeczna (sterowanie kątem fazowym napięcia) pozwala na dodawanie napięć, których fazory są przesunięte względem siebie o kąt  $90^\circ$ .



Rys. 3.3. Przesuwniki fazowe: a) jednostka dodawcza, b) transformatory z zależną (skośną) regulacją przekładni zespolonej, c) transformatory z niezależną regulacją przekładni wzdłużnej i poprzecznej (jednostka główna i jednostka dodawcza) [60]



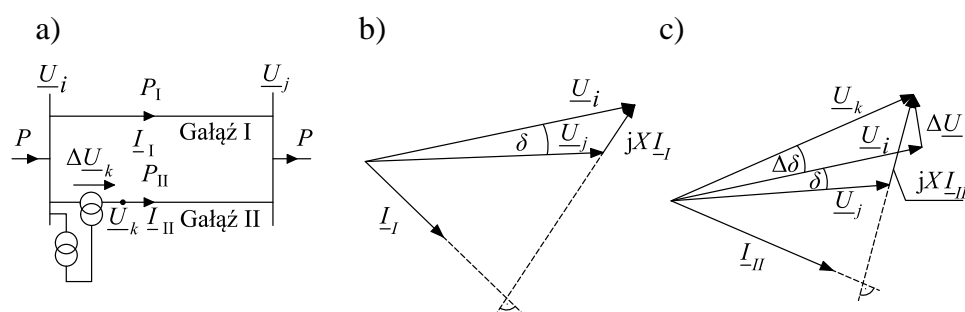
Rys. 3.4. Napięcia dodawcze: a) uzwojenia strony wtórnej transformatora dodawczego, b) wykres fazorowy napięć, c) napięcia dodawcze wzdłużne, d) napięcia dodawcze poprzeczne [60]

Idea metody pozwalającej na regulację kąta obciążenia w wybranej gałęzi sieci została przedstawiona na rysunku 3.5. Poczyniono założenie, że parametry gałęzi równoległych (gałęzi I i gałęzi II) są jednakowe, a ich reaktancja wynosi  $X$ ,

natomiast rezystancję gałęzi pominięto. Napięcia na początku i na końcu sieci wynoszą  $U_i$  i  $U_j$  a kąt pomiędzy tymi napięciami wynosi  $\delta$  (kąt obciążenia). Moc przepływającą przez linie określa wzór (3.1) [60]:

$$P_I = P_{II} = \frac{U_i U_j}{X} \sin \delta \quad (3.1)$$

gdzie:  $U_i, U_j$  – napięcia w węzłach,  $\delta$  – kąt pomiędzy fazorami napięć w węzłach.



Rys. 3.5. Regulacja przepływu mocy czynnej przy zastosowaniu przesuwnika fazowego: a) schemat układu, b) wykres fazorowy dla linii bez przesuwnika, c) wykres fazorowy dla linii z przesuwnikiem [60]

Wykres fazorowy dla pierwszej gałęzi przedstawia rysunek 3.5b, a wykres fazorowy dla drugiej gałęzi przedstawia rysunek 3.5c [60].

Na rysunku 3.5c transformator dodawczy powoduje, że do fazora napięcia  $U_i$  dodawany jest prostopadle fazor napięcia  $\Delta U_k$ , co powoduje, że kąt obciążenia wynosi  $\delta + \Delta\delta$ , zatem moc płynąca przez gałąź II wynosi [60]:

$$P_{II} = \frac{U_k U_j}{X} \sin(\delta + \Delta\delta) \quad (3.2)$$

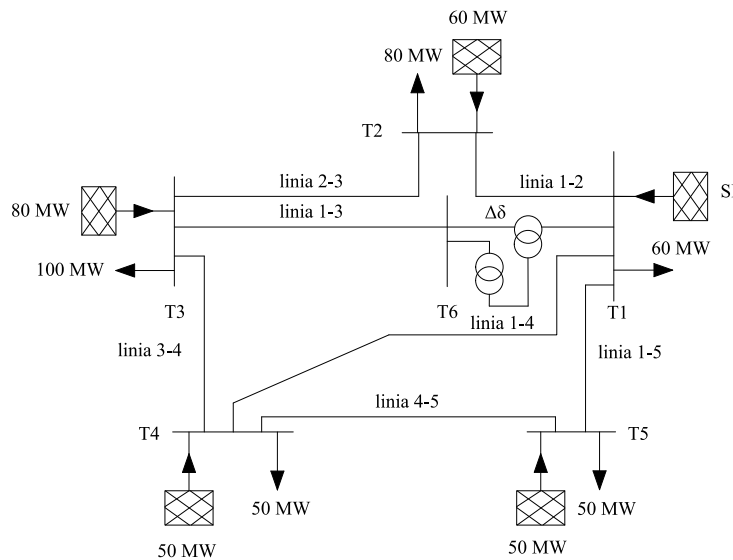
Transformator dodawczy posiada uzwojenia wtórne (górne napięcie), których poszczególne fazy połączone są z linią w szeregu (brak połączeń gwiazda, trójkąt). Uzwojenie pierwotne może być połączone w gwiazdę lub trójkąt, co pokazano na rysunku 3.4 [60].

Regulacja wzdłużna występuje w przypadku zasilania transformatora napięciami fazowymi. Regulację poprzeczną uzyskuje się przy zasilaniu transformatora dodawczego napięciami międzyfazowymi.

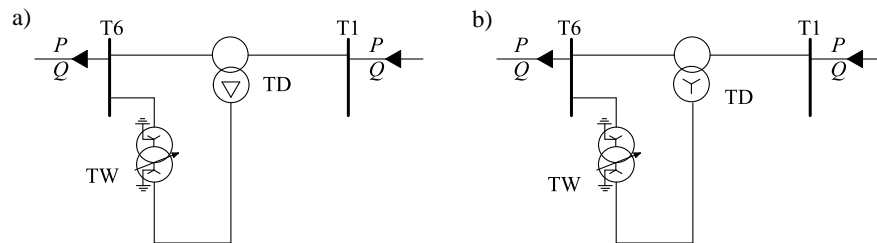
### 3.1.2 PRZYKŁAD DZIAŁANIA PRZESUWNIKA FAZOWEGO W STANIE USTALONYM

Na rysunku 3.6 przedstawiono sieć testową, w której zbadano wpływ połączenia uzwojenia transformatora dodawczego przesuwnika na rodzaj regulowanej mocy. Badaną sieć stanowi 5 podsystemów elektroenergetycznych i 7 linii łączących systemy. Dwa podsystemy przyłączone do węzłów T4 i T5 są wewnętrznie

zbilansowane. Do linii 1-3 przyłączono transformator dodawczy, a do szyny T6 przyłączono transformator wzbudający. Założono, że wszystkie linie mają takie same parametry oraz długości. Linie pracują przy napięciu nominalnym 110 kV. Założono, że transformator wzbudający ma 17 zaczepek. W trakcie prowadzonych badań zmieniono układ połączeń transformatora dodawczego strony dolnej wariantowo w trójkąt oraz w gwiazdę (rysunek 3.7) [95].

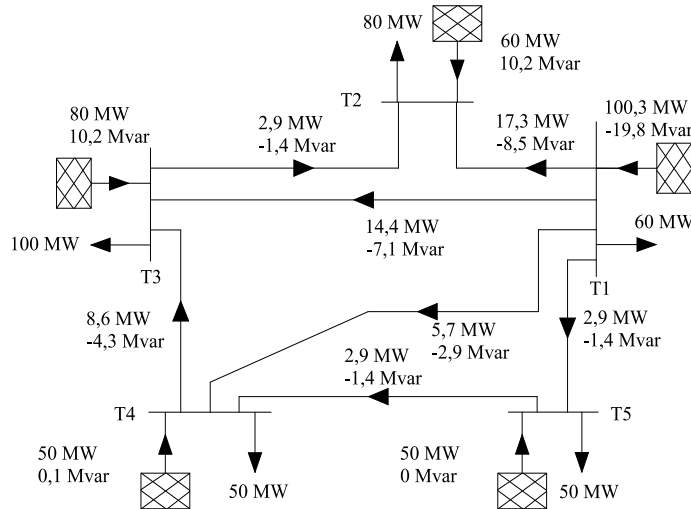


Rys. 3.6. Badana sieć elektroenergetyczna



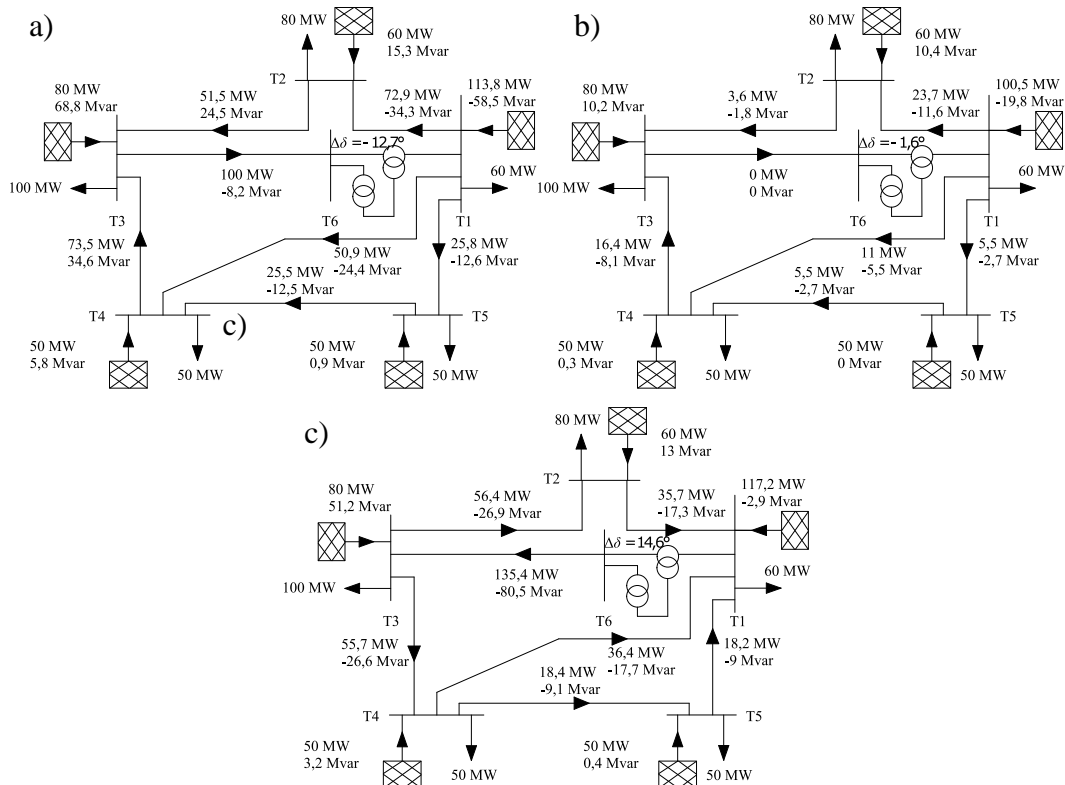
Rys. 3.7. Układ połączeń strony SN transformatora dodawczego: a) w trójkąt, b) w gwiazdę

W sytuacji, kiedy nie ma przesuwnika fazowego, rozplywy kształtują się w następujący sposób (rysunek 3.8).



Rys. 3.8. Badana sieć elektroenergetyczna bez przesuwnika fazowego [95]

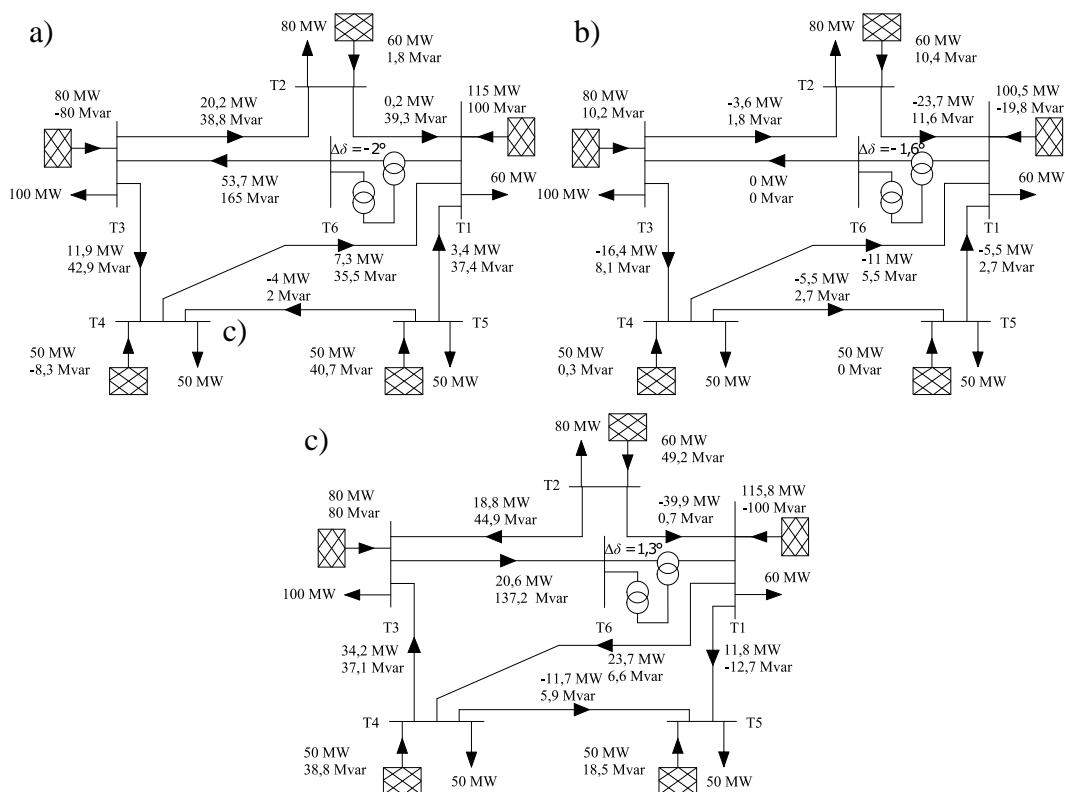
Regulacja mocy czynnej została pokazana na rysunku 3.9. W tym przypadku strona SN transformatora dodatkowego jest połączona w trójkąt. Strzałki na rysunku wskazują kierunek przepływu mocy czynnej. Zmieniając zaczepek przesuwnika fazowego, z pierwszego na ostatni, uzyskuje się sytuację, w której moc czynna zmienia kierunek przepływu [95].



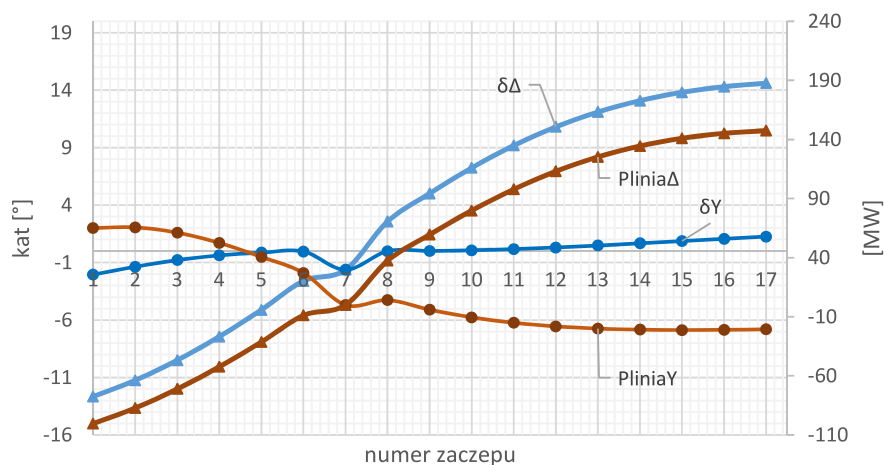
Rys. 3.9. Rozpływy dla układu połączeń transformatora dodatkowego w trójkąt: a) zaczepek 1, b) zaczepek 7, c) zaczepek 17

Jeżeli uzwojenie transformatora dodatkowego połączone jest w gwiazdę, to uzyskuje się regulację mocy biernej. Sytuację tę przedstawiono na rysunku 3.10. Podobnie, jak w przypadku regulacji mocy czynnej przy zmianie zacze pu z pierwszego na ostatni, można zauważyć zmianę kierunku przepływu mocy biernej [95].

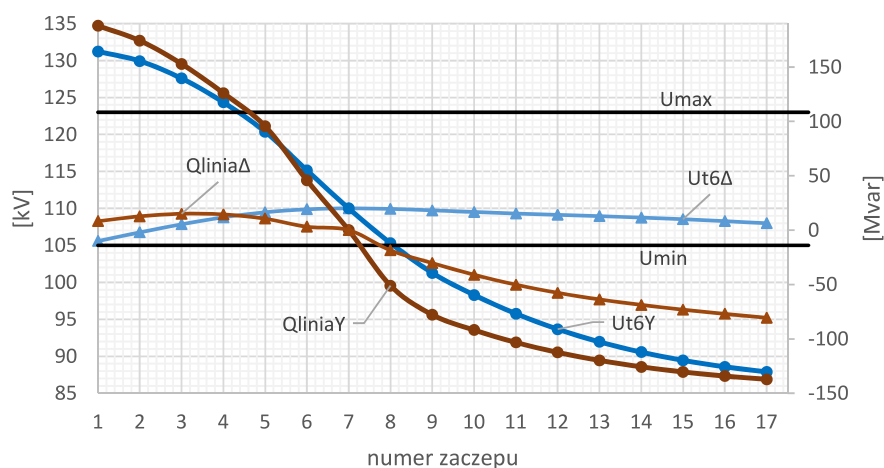
Na rysunku 3.11 przedstawiono wykres zależności kąta obciążenia pomiędzy węzłami T1 i T6 oraz mocy czynnej przepływającej przez linię 1-3 przy zmianie zacze pów transformatora wzbudzającego. Rysunek 3.12 przedstawia zależności wartości skutecznych napięć na szynie T6 oraz mocy biernej przepływającej przez linię 1-3. Z zaprezentowanych wykresów wynika silna zależność mocy czynnej od różnicy kątów pomiędzy fazorami napięć oraz silna zależność mocy biernej od napięcia w węzłach systemu. Możliwa jest kontrola przepływu mocy czynnej i biernej w linii 1-3 w dowolnym kierunku. Mimo że zmiana kierunku mocy występuje prawie we wszystkich liniach, to widoczne są jednak niekontrolowane zmiany mocy w liniach nieobjętych regulacją [95].



Rys. 3.10. Rozpływy dla układu połączeń transformatora dodatkowego w gwiazdę: a) zacze p 1, b) zacze p 7, c) zacze p 17



Rys. 3.11. Reguluacja przepływów mocy czynnej w linii 1-3 przy połączeniu uzwojeń transformatora dodatkowego w trójkąt lub gwiazdę



Rys. 3.12. Reguluacja przepływów mocy biernej w linii 1-3 przy połączeniu uzwojeń transformatora dodatkowego w gwiazdę lub trójkąt

W celu sterowania mocą czynną, uzwojenie transformatora dodatkowego połączyć należy w trójkąt. Do sterowania mocy biernej najlepiej jest wykorzystać transformator dodatkowy z uzwojeniem połączonym w gwiazdę [95]. Jednakże przy sterowaniu mocy czynnej występuje również pasożytnicza reguluacja mocy biernej. Jest to zjawisko w pełni naturalne [32]. Podobna sytuacja występuje przy reguluacji mocy biernej. Podczas tej reguluacji można zauważyć niewielkie zmiany kąta obciążenia, co powoduje niewielkie zmiany przepływu mocy czynnej.

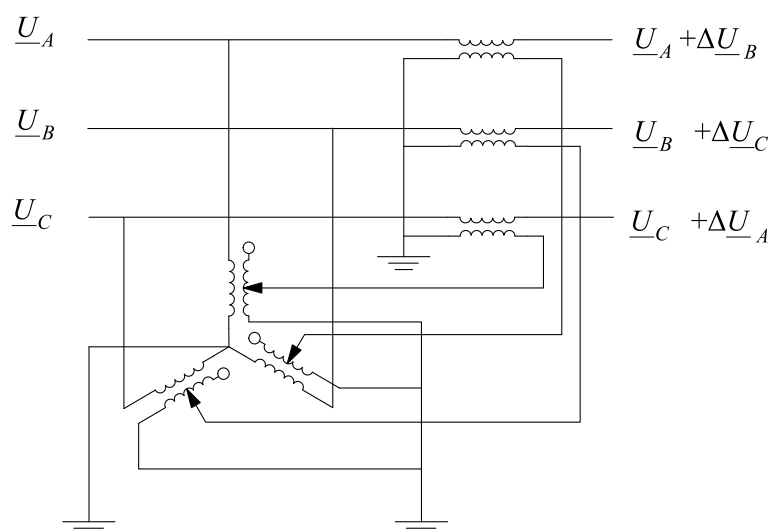


### 3.1.3 REGULACJA KĄTA OBCIĄŻENIA PRZY POŁĄCZENIU UZWOJENIA SN TRANSFORMATORA DODAWCZEGO W GWIAZDĘ

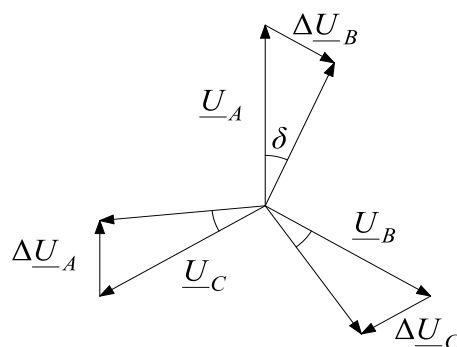
W typowych rozwiązaniach układów regulujących przepływy mocy czynnej i biernej wymaga się, aby zmiany mocy czynnej nie wpływały znacząco na zmiany mocy biernej i odwrotnie. Odpowiednie dodanie napięcia (rysunek 3.13) pozwala uzyskać jednoczesną regulację mocy czynnej i biernej. (zmiana modułu napięcia na wyjściu układu, jak i zmiana kąta fazowego) [4].

Na rysunku 3.13 przedstawiono schemat i zasadę działania przesuwника fazowego z uzwojeniem transformatora szeregowego połączonego w gwiazdę [96].

Na wykresie fazorowym (rysunek 3.14) przedstawiono działanie badanego urządzenia, gdzie do napięcia fazowego dodawane jest napięcie przesunięte o kąt  $120^\circ$  lub  $240^\circ$ . Działanie to powoduje zmianę przesunięcia fazowego napięcia oraz zmianę jego modułu, czego wynikiem jest zmiana przepływu mocy czynnej i biernej w linii [4].



Rys. 3.13. Schemat przesuwника fazowego z uzwojeniem transformatora dodawczego połączonego w gwiazdę [4]

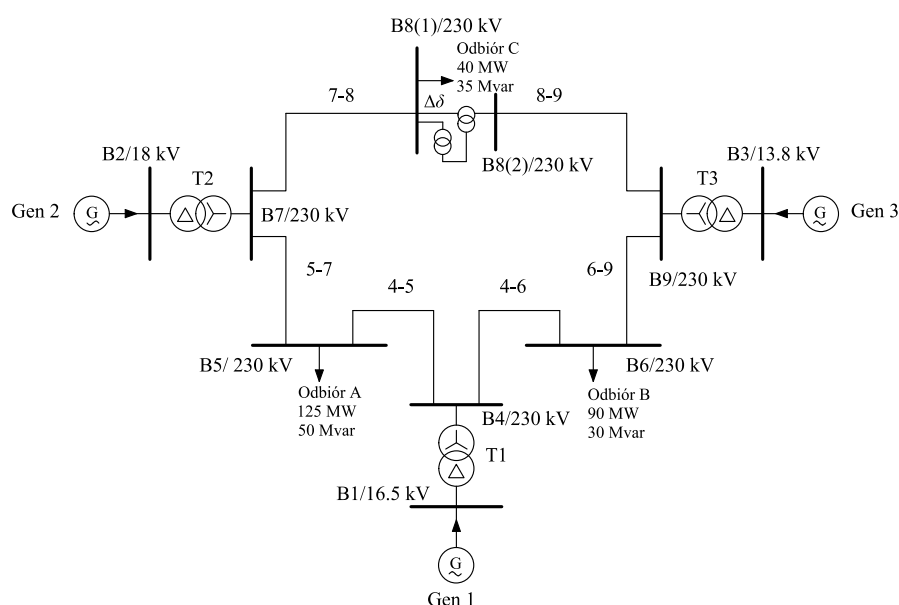


Rys. 3.14. Wykres fazorowy napięć przesuwника fazowego z uzwojeniem transformatora dodawczego połączonego w gwiazdę [4]



### 3.1.4 PRZYKŁAD DZIAŁANIA PRZESUWNIKA FAZOWEGO W STANACH USTALONYCH Z TRANSFORMATOREM DODAWCZYM POŁĄCZONYM W GWIAZDĘ

Na rysunku 3.15 przedstawiono sieć testową, w której przeprowadzono badania urządzenia. Do sieci składającej się z 10 węzłów przyłączono następujące elementy: 3 generatory, 3 transformatory, 3 odbiory oraz 7 linii. Transformator dodawczy został przyłączony pomiędzy węzły B8(1) i B8(2) natomiast transformator wzbudzenia przyłączono do węzła B8(1). Na potrzeby analizy założono, że wszystkie linie pracują przy napięciu znamionowym 230 kV (model sieci 9 węzłowej). Transformator wzbudzający posiada 17 zaczeów, a transformator dodawczy pracuje w układzie połączeń strony SN w gwiazdę, przy czym napięcie dodawcze jest przesunięte o  $120^\circ$  względem napięcia, do którego jest ono dodawane [96].

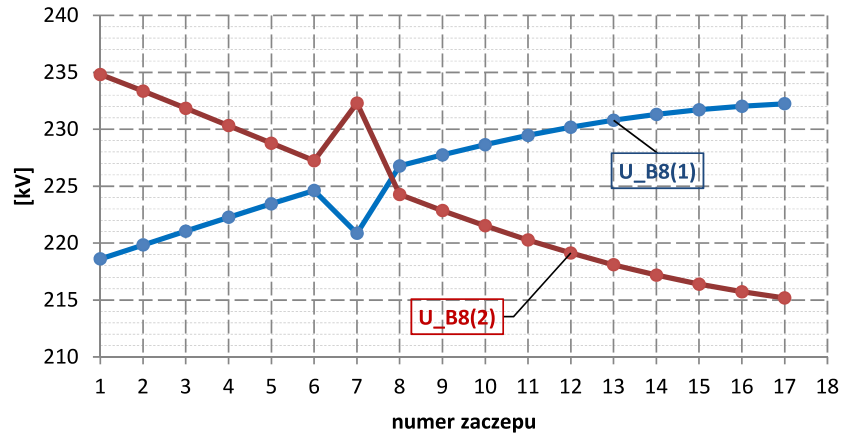


Rys. 3.15. Badana sieć elektroenergetyczna 9 węzłowa

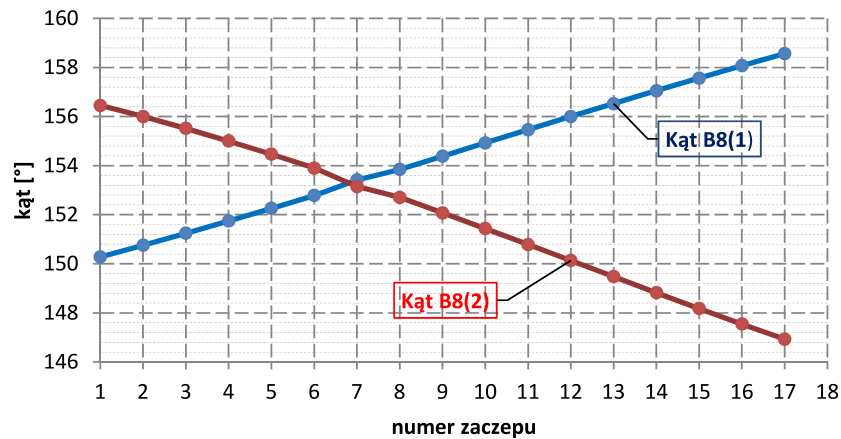
Na rysunku 3.16 oraz rysunku 3.17 w zależności od numeru zaczeu, pokazano zmiany poziomów napięć i kątów napięć w węzłach B8(1) i B8(2) [96].

Rysunek 3.18 przedstawia regulację przepływów mocy w liniach 7-8 i 8-9. Na obu wykresach widoczne są silne zależności zmiany mocy czynnej od kąta oraz zmiany mocy biernej od zmiany modułu napięcia w węzłach. Podczas zmiany zaczeu przesuwnika fazowego zmiana mocy czynnej oraz biernej występuje jednocześnie. Istotną wadą analizowanego układu jest brak możliwości niezależnej regulacji mocy czynnej i biernej. Z rysunku 3.18 widać również, że zmiana kierunku

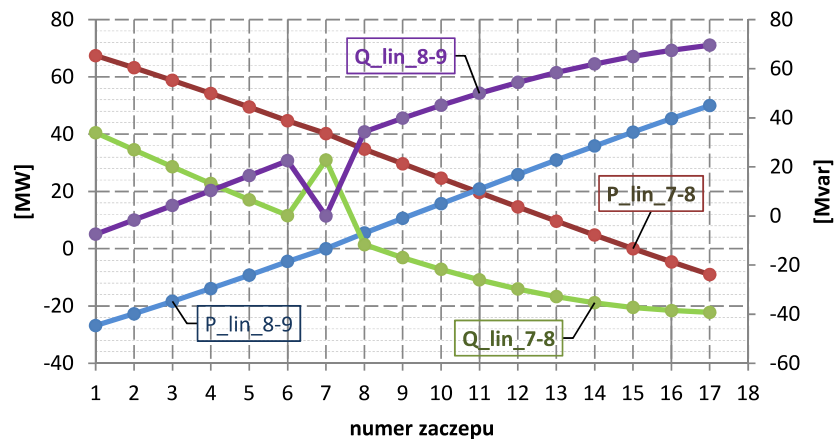
przepływu mocy biernej nie występuje równocześnie ze zmianą kierunku przepływu mocy czynnej w danej linii [96].



Rys. 3.16. Zmiany poziomów napięć w węzłach występujących przy zmianie zaczeu



Rys. 3.17. Zmiana kątów napięć w węzłach B8(1) i B8(2) względem napięcia w węzle bilansującym występująca przy zmianie zaczeu [96]

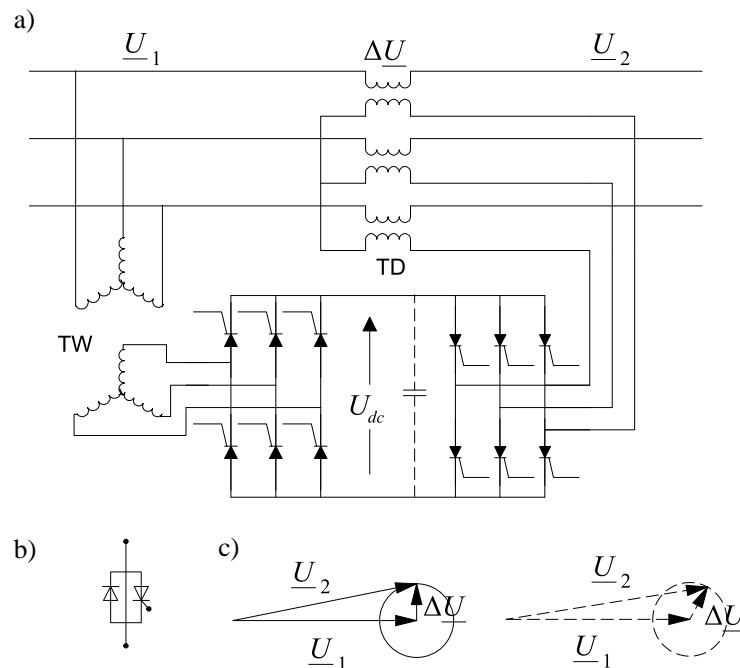


Rys. 3.18. Regulacja przepływów mocy czynnej i biernej w liniach 7-8 oraz 8-9 [96]

## 3.2 URZĄDZENIA PRZESUWAJĄCE FAZĘ DYNAMICZNE

### 3.2.1 URZĄDZENIE TCPS

TCPS (Thyristor Controlled Phase Shifter) jest jednym z urządzeń FACTS regulującym przepływ mocy w linii [2], [5], [18], [112]. Urządzenie to w literaturze określane jest również jako Static Phase Shifter (SPS) [34], [37], [105], [113] lub po prostu nazywane jest przesuwnikiem fazowym [58]. Układ TCPS został przedstawiony na rysunku 3.19. Występuje on z kondensatorem lub bez kondensatora w obwodzie napięcia stałego. Układ przypomina nieco UPFC, jednak w przeciwieństwie do UPFC nie reguluje on napięcia w węzle, gdzie został przyłączony transformator wzbudzający (TW). Dzięki zastosowaniu kondensatora możliwa jest również regulacja fazy napięcia dodatkowego. Napięcie dodatkowe może być dodawane pod innym kątem niż kąt prosty. Pozwala to na jednoczesną regulację przepływu mocy czynnej i biernej. Konieczne jest zastosowanie odpowiedniego algorytmu umożliwiającego pożądaną regulację mocy czynnej i biernej. W pozycjach [99], [104] opisano metodę regulacji obu mocy.



Rys. 3.19. Urządzenie TCPS (SPS): a) schemat urządzenia, b) schemat łącznika, c) wykres fazorowy dla jednej fazy bez kondensatora (linia ciągła) oraz przy zastosowaniu kondensatora (linia przerywana) [37]

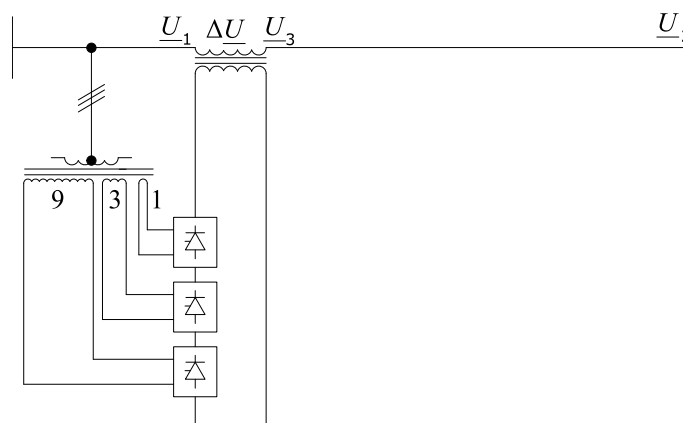
### 3.2.2 URZĄDZENIE TCPAR

TCPAR (Thyristor Controlled Phase Angle Regulator) jest urządzeniem FACTS służącym do regulacji przepływu mocy czynnej przepływającej przez linię. Ze

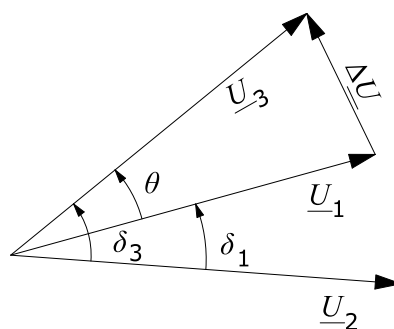
względu na zastosowanie tyrystorów możliwe jest wykorzystanie układu do regulacji przepływów w stanach szybkozmiennych spowodowanych zakłóceniami. Dzięki wykorzystaniu tego typu układu FACTS możliwe jest uzyskanie lepszych własności dynamicznych układu [89].

Przełączniki mechaniczne ze względu na szybkość ich zużywania oraz czasy przełączania pomiędzy poszczególnymi zaczeпами nie mogą być wykorzystywane do sterowania w krótkotrwałych stanach przejściowych systemu elektroenergetycznego. Tyrystorowe przełączniki zaczeপów w porównaniu do mechanicznych przełączników zaczeপów zużywają się w mniejszym stopniu, a ich szybkość oraz częstotliwość przełączania jest większa. W układzie TCPAR ze względu na oszczędność tyrystorów zastosowano trzy oddzielne uzwojenia, w których stosunek liczby zwojów wynosi 9/3/1. Mostki tyrystorowe występują w każdym z oddzielnych uzwojeń i pozwalają uzyskać napięcie w dwóch przeciwnych kierunkach oraz umożliwiają wyłączenie napięcia w danym mostku, przez co możliwe jest uzyskanie 27 stopni regulacji [89].

Na rysunku 3.20 przedstawiono schemat ideowy układu TCPAR, a na rysunku 3.21 wykres fazorowy układu TCPAR [89].

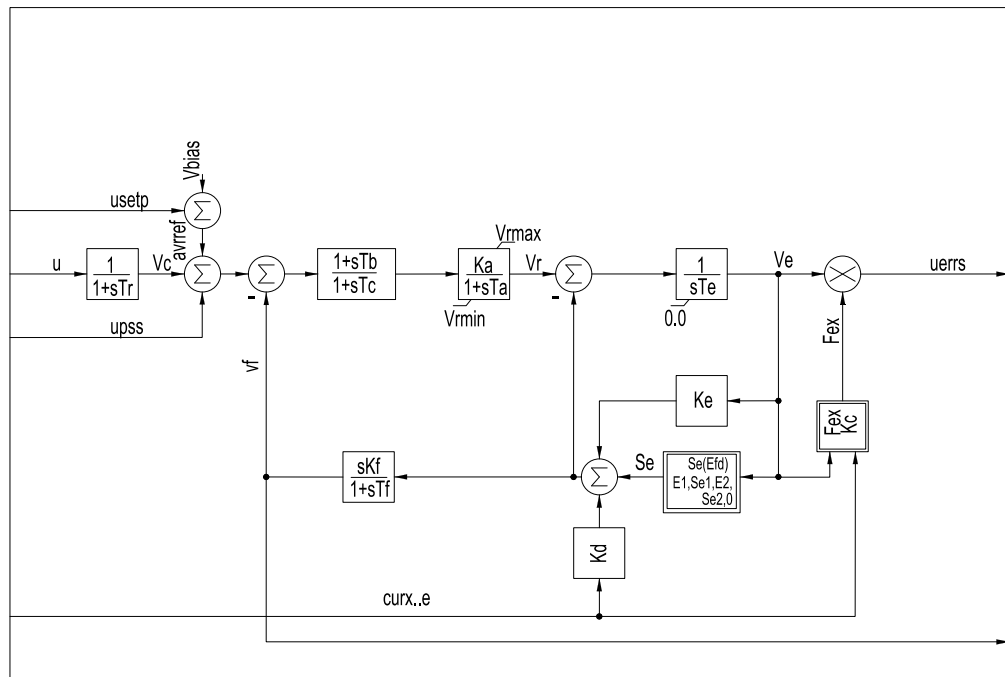


Rys. 3.20. Struktura urządzenia TCPAR [89]

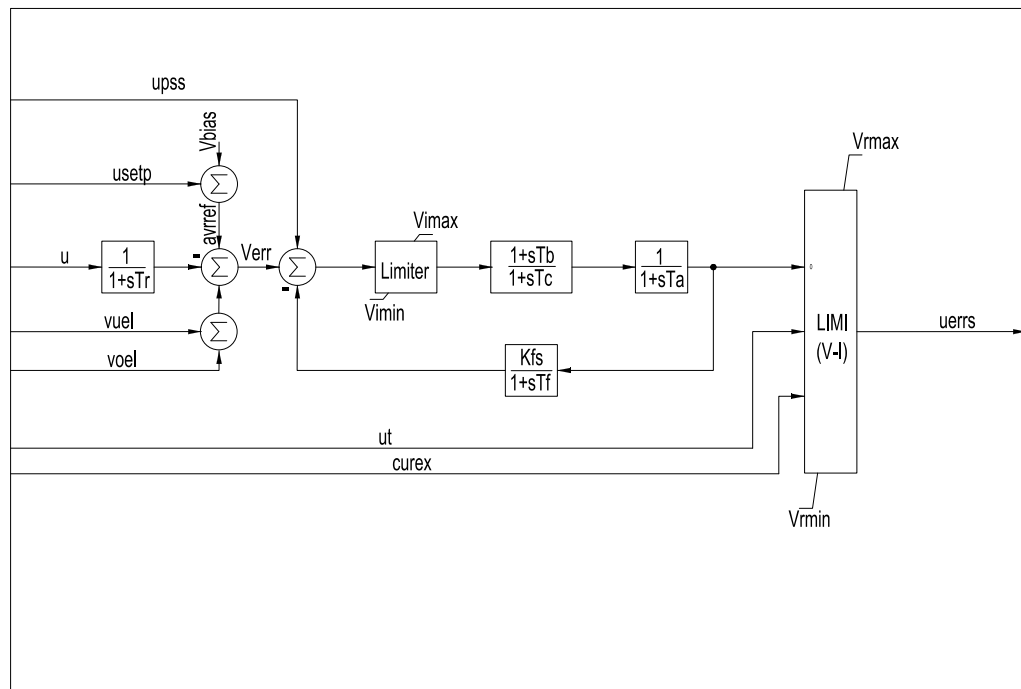


Rys. 3.21. Wykres fazorowy napięć dla układu TCPAR [89]

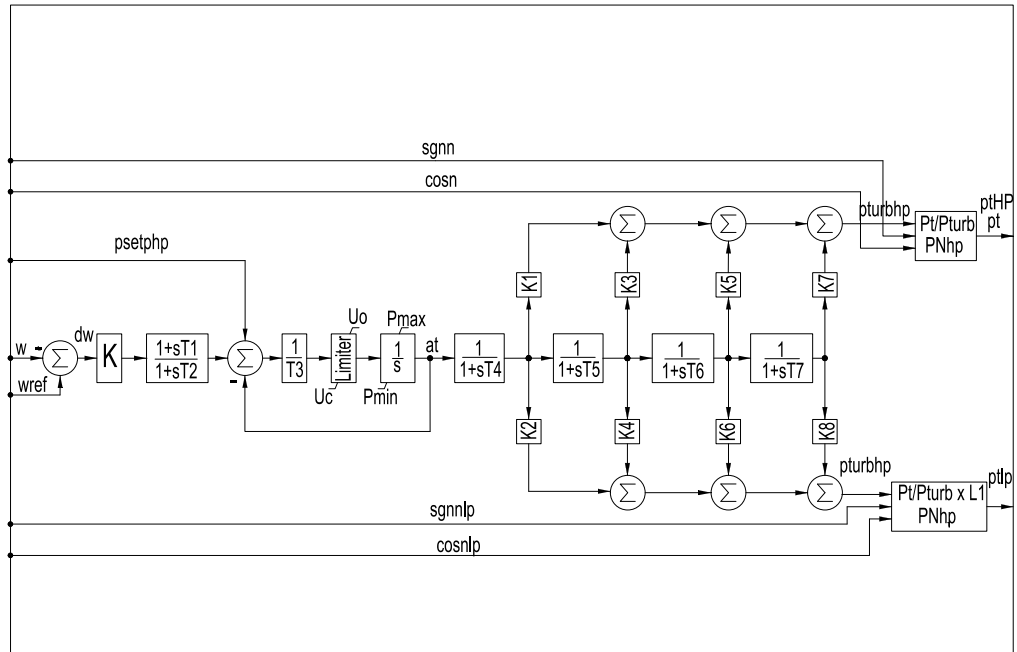




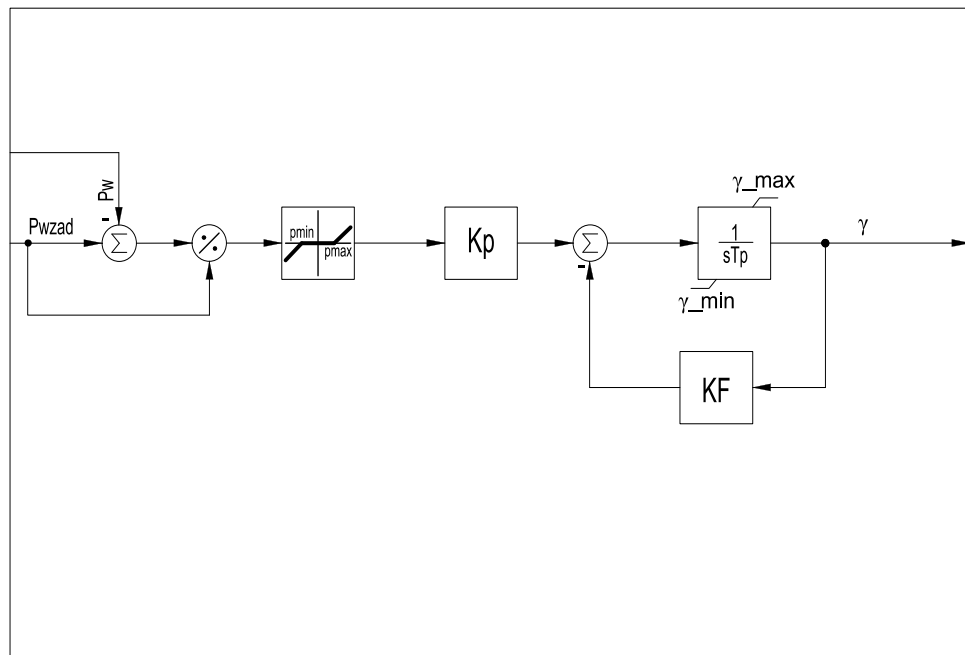
Rys. 3.23. Model układu wzbudzenia i regulatora napięcia typu EXAC1 [16]



Rys. 3.24. Model układu wzbudzenia i regulatora napięcia typu EXST1 [16]



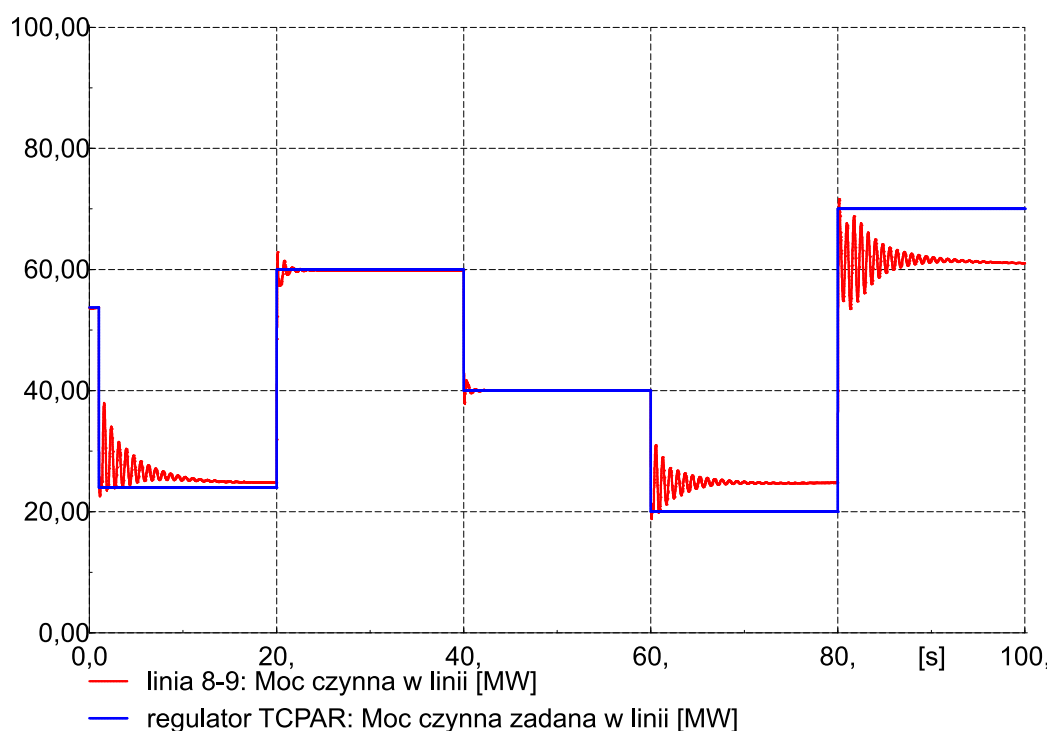
Rys. 3.25. Model turbiny parowej wraz z układem regulacji typu IEEE1 [30]



Rys. 3.26. Model regulatora mocy układu TCPAR (gdzie  $\gamma$  – zaczepek urządzenia TCPAR) [97]

Urządzenie TCPAR pozwala na regulację przepływu mocy czynnej w linii 8-9. Na rysunku 3.27 pokazano przebieg procesu regulacji mocy czynnej wpływającej do linii 8-9 z węzła B9 wraz z zadaną wartością mocy w układzie TCPAR. Zakres

zadawanych mocy czynnych wynosi od 20 MW do 70 MW. Urządzenie pozwala na regulację mocy w zakresie od 24,7 MW do 61 MW [97].



Rys. 3.27. Przebieg procesu regulacji mocy czynnej dla układu TCPAR [97]

Analizowane urządzenie w porównaniu do przełączników mechanicznych w bardzo krótkim czasie jest w stanie zmienić zaczepek tak, aby osiągnąć zadaną moc [97]. W przypadku zakłóceń z przedziału (60÷100) s ze względu na wyczerpanie zakresu regulacji urządzenia nie osiągnięto wartości zadanej w linii.



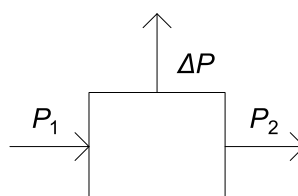
## 4 STRATY W SYSTEMIE ELEKTROENERGETYCZNYM I MODELE MATEMATYCZNE ELEMENTÓW SYSTEMU ELEKTROENERGETYCZNEGO

### 4.1 STRATY MOCY I ENERGII

#### 4.1.1 STRATY MOCY W URZĄDZENIACH ELEKTROENERGETYCZNYCH

Straty mocy są nieuniknione i wynikają z działania urządzeń pracujących w systemie elektroenergetycznym. Moc przepływająca przez każde urządzenie elektryczne powoduje występowanie strat mocy. Straty mocy czynnej objawiają się nagrzewaniem się elementów, przez które przepływa moc. Aby odbiorca otrzymał odpowiednią wartość mocy czynnej i biernej, konieczne jest dostarczenie odpowiedniej mocy do sieci tak, aby pokryć straty przesyłowe [48].

Na rysunku 4.1 pokazano w sposób symboliczny straty występujące w elemencie podczas przepływu przez niego mocy [48].



Rys. 4.1. Straty mocy w elementach systemu elektroenergetycznego

Moc  $P_1$  jest większa od mocy  $P_2$  i wynosi  $P_1 = P_2 + \Delta P$ . Urządzenie jest tym lepsze, im jego straty są mniejsze ( $\Delta P \rightarrow 0$ ). Miarą wielkości przenoszenia mocy jest sprawność urządzenia. Sprawność przenoszenia mocy definiuje się następująco [48]:

$$\eta = \frac{P_2}{P_1} \quad (4.1)$$

Sprawność przenoszenia energii określana jest, jako [48]:

$$\eta_E = \frac{E_2}{E_1} = \frac{\int_0^T P_2 dt}{\int_0^T P_1 dt} = \frac{P_{2sr} T}{P_{1sr} T} = \frac{P_{2sr}}{P_{1sr}} \neq \int_0^T \frac{P_2}{P_1} dt \quad (4.2)$$

Sprawność przenoszenia energii jest różna od całki po czasie ze sprawności przenoszenia mocy.

Charakterystyka przenoszenia mocy określona jest wzorem [48]:

$$P_1(P_2) = P_2 + \Delta P(P_2) = P_2 + \Delta P_j + \Delta P_{obcn} \left( \frac{P_2}{P_{2n}} \right)^c \quad (4.3)$$

Dla urządzeń elektroenergetycznych straty zależą w kwadracie obciążeń pozornych [48]:



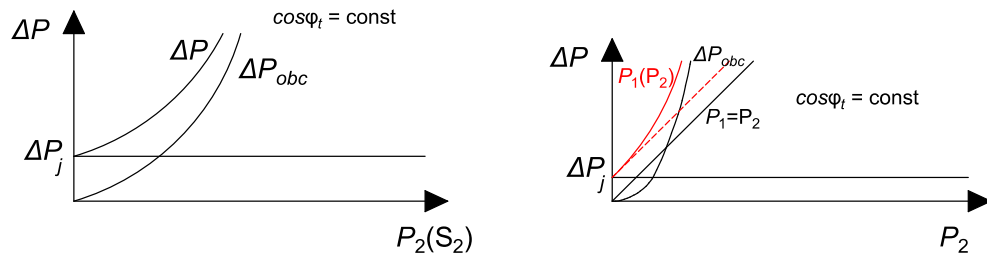
$$P_1 = P_2 + \Delta P_j + \Delta P_{obcn} \left( \frac{S_2}{S_{2n}} \right)^2 \quad (4.4)$$

gdzie

$\Delta P_j$  – straty jałowe (napięciowe),

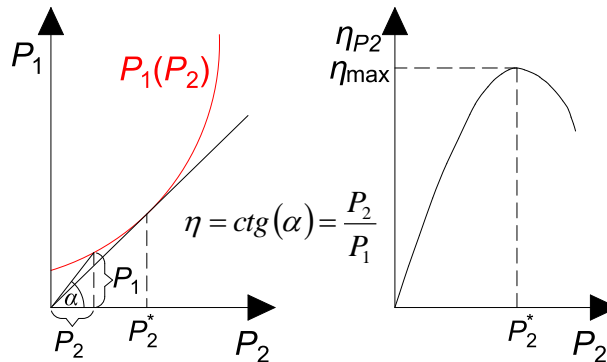
$\Delta P_{obcn}$  – straty obciążeniowe prądowe.

Straty jałowe nie zależą od obciążenia, lecz zależą od kwadratu napięcia. Na rysunku 4.2 przedstawiono charakterystyki poszczególnych strat ( $\Delta P_j$ ,  $\Delta P_{obcn}$ ,  $\Delta P$ ).



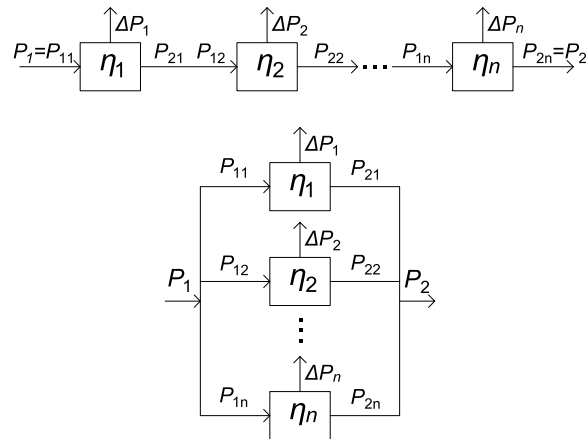
Rys. 4.2. Charakterystyki zmian poszczególnych strat ( $\Delta P_j$ ,  $\Delta P_{obcn}$ ,  $\Delta P$ ), zmian strat obciążenia  $\Delta P_{obcn}$  i funkcji przenoszenia  $P_1(P_2)$  w zależności od mocy  $P_2$  [48]

Na rysunku 4.3 przedstawiono charakterystykę przenoszenia i charakterystykę sprawności w zależności od zmian mocy  $P_2$ .



Rys. 4.3. Charakterystyka przenoszenia oraz charakterystyka sprawności w zależności od zmian mocy  $P_2$  [48]

Rysunek 4.4 przedstawia połączenie  $n$ -elementów o sprawnościach przenoszenia mocy  $\eta_1, \eta_2, \eta_n$ , w układzie szeregowym i równoległym [48].



Rys. 4.4. Połączenie elementów systemu elektroenergetycznego w układzie szeregowym i równoległym [48]

Dla połączenia szeregowego moc przenoszenia i sprawność całego układu oblicza się zgodnie ze wzorem [48]:

$$P_1 = \frac{P_2}{\eta_N \cdot \eta_{N-1} \cdot \dots \cdot \eta_2 \cdot \eta_1} \quad \eta = \eta_1 \cdot \eta_2 \cdot \dots \cdot \eta_N = \prod_{i=1}^N \eta_i \quad (4.5)$$

Przy połączeniu równoległym sprawność całego układu wynosi [48]:

$$\eta = \frac{P_2}{P_1} = \frac{\sum_{i=1}^N P_{2i}}{\sum_{i=1}^N P_{1i}} \quad (4.6)$$

Stosunek poszczególnych mocy wchodzącej w *i*-te elementy układu ( $P_{1i}$ ) do mocy przenoszenia oznaczono, jako  $p_{1i}$  [48]:

$$p_{1i} = \frac{P_{1i}}{P_1}$$

Zatem sprawność całego układu wynosi:

$$\eta = \frac{\sum_{i=1}^N P_{2i}}{\sum_{i=1}^N P_{1i}} = \frac{\sum_{i=1}^N P_{1i} \eta_i}{P_1} = \sum_{i=1}^N p_{1i} \eta_i \quad (4.7)$$

Stosunek poszczególnych mocy wychodzących z *i*-tych elementów układu ( $P_{2i}$ ) do mocy przenoszenia oznaczono, jako  $p_{2i}$ :

$$p_{2i} = \frac{P_{2i}}{P_2}$$

Zatem odwrotność całkowitej sprawności układu można wyznaczyć za pomocą wyrażenia:

$$\frac{1}{\eta} = \sum_{i=1}^N \frac{p_{2i}}{\eta_i} \quad (4.8)$$

#### 4.1.2 STRATY ENERGII

Straty energii, podobnie jak w przypadku strat mocy, oblicza się zgodnie ze wzorem:

$$\Delta E = \Delta E_j + \Delta E_{obc} \quad (4.9)$$

Jałowe straty energii oblicza się zgodnie ze wzorem:

$$\Delta E_j = \Delta P_j \cdot f \cdot T \quad (4.10)$$

gdzie

$T$  – liczba godzin w roku  $T = 8760 \text{ h}$ ,

$f$  – względny czas występowania strat jałowych (stopień zatrudnienia).

Stopień zatrudnienia określa się ze wzoru:

$$f = \frac{T_r}{T} \quad (4.11)$$

gdzie  $T_r$  – okres, w którym  $\Delta P_j \neq 0$ .

Obciążeniowe straty energii oblicza się zgodnie ze wzorem:

$$\Delta E_{obc} = \Delta P_{obcs} \cdot \vartheta_s \cdot T \quad (4.12)$$

gdzie

$\Delta P_{obcs}$  – straty obciążeniowe szczytowe,

$\vartheta_s$  – stopień strat od obciążenia szczytowego.

Stopień obciążenia szczytowego oblicza się zgodnie ze wzorem:

$$\vartheta_s = \frac{1}{T} \int_0^T m_{st}^2 dt \quad (4.13)$$

Wielkość  $\int_0^T m_{st}^2 dt$  określana jest mianem czasu użytkowania strat obciążeniowych szczytowych. Względne obciążenie w chwili  $t$  oblicza się zgodnie ze wzorem:

$$m_{st} = \frac{S(t)}{S_S} \quad (4.14)$$

gdzie  $S_S$  – moc szczytowa.

Straty obciążeniowe szczytowe oblicza się zgodnie ze wzorem:

$$\Delta P_{obcs} = \Delta P_{obcn} \left( \frac{S_S}{S_n} \right)^2 \quad (4.15)$$

Zatem całkowite straty energii czynnej wynoszą:

$$\Delta E = \Delta E_j + \Delta E_{obc} = T(\Delta P_j \cdot f + \Delta P_{obcs} \cdot \vartheta_s) \quad (4.16)$$



Podobna sytuacja jest ze stratami energii biernej. Straty jałowe i obciążeniowe wynoszą odpowiednio:

$$\Delta E_{Qj} = \Delta Q_j \cdot f \cdot T \quad (4.17)$$

$$\Delta E_{Qobc} = \Delta Q_{obcs} \cdot \vartheta_s \cdot T \quad (4.18)$$

gdzie  $\Delta Q_{obcs}$  – straty obciążeniowe szczytowej mocy biernej  $\Delta Q_{obcs} = \Delta Q_{obcn} \left(\frac{S_s}{S_n}\right)^2$ .

Zatem całkowite straty energii biernej wynoszą:

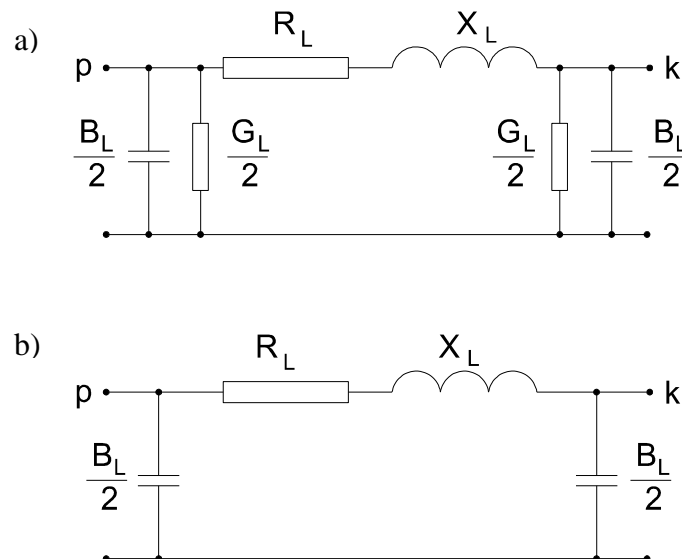
$$\Delta E_Q = \Delta E_{Qj} + \Delta E_{Qobc} = T(\Delta Q_j \cdot f + \Delta Q_{obcs} \cdot \vartheta_s) \quad (4.19)$$

## 4.2 MODEL LINII ELEKTROENERGETYCZNEJ I STRATY MOCY W LINII ELEKTROENERGETYCZNEJ

### 4.2.1 MODEL LINII ELEKTROENERGETYCZNEJ

Linie elektroenergetyczne zamodelowano w postaci czwórnika  $\Pi$ , rysunek 4.5. W celu uproszczenia obliczeń pominięto upływność linii  $G_L$  [40]. Poszczególne symbole oznaczają:

- $R_L$  – rezystancja linii [ $\Omega$ ],
- $X_L$  – reaktancja linii [ $\Omega$ ],
- $G_L$  – konduktancja poprzeczna linii [ $1/\Omega$ ],
- $B_L$  – susceptancja poprzeczna linii [ $1/\Omega$ ].



Rys. 4.5. Schemat zastępczy linii: a) pełny schemat b) schemat z pominięciem upływności linii

Parametry linii elektroenergetycznej są wyliczane na podstawie parametrów jednostkowych odniesionych do 1 km linii.

$$R_L = R'_L \cdot l - \text{rezystancja linii}$$

$$X_L = X'_L \cdot l - \text{reaktancja linii}$$

$$G_L = G'_L \cdot l - \text{konduktancja poprzeczna linii}$$

$$B_L = B'_L \cdot l - \text{susceptancja poprzeczna linii}$$

Rezystancję jednostkową linii napowietrznej oblicza się zgodnie ze wzorem:

$$R'_L = \frac{1000 \cdot k}{\gamma \cdot s_l} \quad (4.20)$$

gdzie

$k$  – współczynnik poprawkowy uwzględniający zwisy przewodów linii napowietrznych,

$\gamma$  – przewodność materiału, z którego wykonano przewód [ $\text{m}/(\Omega \cdot \text{mm}^2)$ ] dla aluminium wynosi ona  $\gamma = 34 \text{ m}/(\Omega \cdot \text{mm}^2)$ , natomiast dla miedzi wynosi  $\gamma = 55 \text{ m}/(\Omega \cdot \text{mm}^2)$ ,

$s_l$  – przekrój części przewodzącej przewodu linii [ $\text{mm}^2$ ].

Reaktancję jednostkową linii oblicza się zgodnie ze wzorem:

$$X'_L = \omega_{SEE} L'_L = 2\pi f_{SEE} \cdot L'_L \quad (4.21)$$

gdzie

$L'_L$  – jednostkowa indukcyjność linii [ $\text{H}/\text{km}$ ], którą oblicza się zgodnie ze wzorem (4.22),

$\omega_{SEE}$  – pulsacja sieci [ $\text{rad}/\text{s}$ ],

$f_{SEE}$  – częstotliwość sieci [ $\text{Hz}$ ].

$$L'_L = 2 \cdot 10^{-4} \cdot \ln\left(\frac{b_{sr}}{r_0}\right) \quad (4.22)$$

gdzie

$b_{sr}$  – średni odstęp geometryczny pomiędzy przewodami fazowymi [ $\text{m}$ ],

$r_0$  – zastępczy promień przewodu [ $\text{m}$ ], dla linii AFL6, AFL8  $r_0 = (0,80 \div 0,82)r$ ,

$r$  – rzeczywisty promień przewodu [ $\text{m}$ ].

Susceptancję jednostkową linii oblicza się zgodnie ze wzorem (4.23):

$$B'_L = \omega C'_L = 2\pi f \cdot C'_L \quad (4.23)$$



gdzie  $C'_L$  – jednostkowa pojemność linii [F/km], którą oblicza się zgodnie ze wzorem (4.24).

$$C'_L = \frac{2\pi\epsilon_0}{\ln\left(\frac{b_{sr}}{r}\right)} \cdot 10^3 \quad (4.24)$$

gdzie  $\epsilon_0$  – stała elektryczna próżni, stała wynosi  $\epsilon_0 = (36\pi)^{-1} \cdot 10^{-9}$  F/m

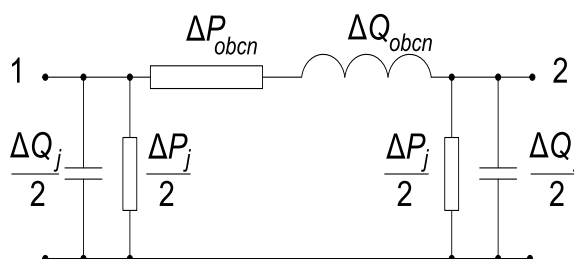
W tabeli 4.1 podano średnie wartości parametrów jednostkowych wykorzystywanych do badania sieci przesyłowych.

Tabela 4.1. Parametry jednostkowe linii napowietrznych wysokich i najwyższych napięć

Lp.	Układ przewodów	$U_n$	Tory	przewody	$s_l$	$I_{dd}$	$R'_L$	$X'_L$	$B'_L/2$
		kV	-	-	mm <sup>2</sup>	A	Ω/km	Ω /km	μS/km
1	A12	110	1	AFL-6	120	410	0,251	0,417	1,35
2	S24	110	1	AFL-6	240	645	0,126	0,4	1,42
3	H52	220	1	AFL-8	525	1030	0,0574	0,412	1,37
4	M52	220	2	AFL-8	525	2x1030	0,0574	0,387	1,46
5	Y52	400	1	AFL-8	2x525	2060	0,0287	0,318	1,76

#### 4.2.2 STRATY MOCY W LINII ELEKTROENERGETYCZNEJ

Schemat zastępczy linii elektroenergetycznej typu II przedstawiono na rysunku 4.5a. Na rysunku 4.6 przedstawiono model linii elektroenergetycznej obrazujący straty mocy.



Rys. 4.6. Model linii elektroenergetycznej obrazujący straty mocy

Straty jałowe mocy czynnej bierzemy pod uwagę, gdy pojawia się zjawisko ulotu. Przed obliczeniem strat ulotu należy upewnić się, czy rzeczywiście konieczne jest uwzględnienie tego zjawiska. Napięcie krytyczne ulotu oblicza się zgodnie ze wzorem:

$$U_{kr} = 84,145 \cdot m_p \cdot m_a \cdot \delta_a \cdot r \cdot \log\left(\frac{b_{sr}}{r}\right) \quad (4.25)$$

gdzie

- $r$  – promień przewodu,
- $b_{sr}$  – średnia geometryczna odległość pomiędzy przewodami linii  

$$b_{sr} = \sqrt[3]{b_{12}b_{23}b_{31}},$$
- $m_a$  – współczynnik zależny od opadów (1-sucho, 0,8-pogoda deszczowa,  $m_a = 0,8 \div 1$ ),
- $m_p$  – współczynnik uwzględniający wpływ stanu powierzchni przewodów,  $m_p = 1$  dla nowego przewodu,  $m_p = 0,93 \div 0,98$  dla starego przewodu,  $m_p = 0,83 \div 0,87$  dla linek
- $\delta_a$  – współczynnik zależny od temperatury i ciśnienia.

Współczynnik  $\delta_a$  oblicza się zgodnie ze wzorem

$$\delta_a = \frac{0,302 \cdot p_a}{273 + t} \quad (4.26)$$

gdzie

- $p_a$  – ciśnienie w hPa,
- $t$  – temperatura w st. C.

Straty jałowe mocy czynnej w liniach napowietrznych są to straty wywołane upływnością (straty stałe) linii oraz zjawiskiem ulotu (straty zmienne). Straty te uwzględnia się w dokładniejszych obliczeniach. Straty upływności związane są z niedoskonałością izolacji. W obliczeniach technicznych określa się warunki, kiedy zjawisko ulotu jest brane pod uwagę, a kiedy można je pominąć. Jeżeli napięcie fazowe jest mniejsze od napięcia krytycznego ulotu  $U_f < U_{kr}$ , to  $\Delta P_j = 0$ . W innym wypadku straty jałowe  $\Delta P_j$  (kW/km) oblicza się zgodnie ze wzorem:

$$\Delta P_j = 3 \cdot \frac{241}{\delta_a} (f_{SEE} + 25) \sqrt{\frac{r}{b_{sr}}} (U_f - U_{kr}) \cdot 10^{-5} \quad (4.27)$$

W obliczeniach systemowych często pomija się straty mocy czynnej biegu jałowego linii.

Straty jałowe mocy biernej oblicza się zgodnie ze wzorem:

$$\Delta Q_j = \frac{B_L}{2} \cdot (U_1^2 + U_2^2) \quad (4.28)$$

gdzie

- $U_1$  – napięcie na początku czwórnika z rysunku 4.6.
- $U_2$  – napięcie na końcu czwórnika z rysunku 4.6,





Straty obciążeniowe mocy czynnej oblicza się zgodnie ze wzorem:

$$\Delta P_{obc} = R_L \cdot \frac{\left(P_2 + \frac{\Delta P_j}{2}\right)^2 + \left(Q_2 + \frac{\Delta Q_j}{2}\right)^2}{U_2^2} \quad (4.29)$$

Straty obciążeniowe mocy biernej oblicza się zgodnie ze wzorem:

$$\Delta Q_{obc} = X_L \cdot \frac{\left(P_2 + \frac{\Delta P_j}{2}\right)^2 + \left(Q_2 + \frac{\Delta Q_j}{2}\right)^2}{U_2^2} \quad (4.30)$$

### 4.3 MODELE TRANSFORMATORÓW I STRATY MOCY W TRANSFORMATORACH ELEKTROENERGETYCZNYCH

#### 4.3.1 MODEL TRANSFORMATORA DWUUZWOJENIOWEGO

Transformator zamodelowano w postaci czwórnik typu  $\Gamma$ , rysunek 4.7.

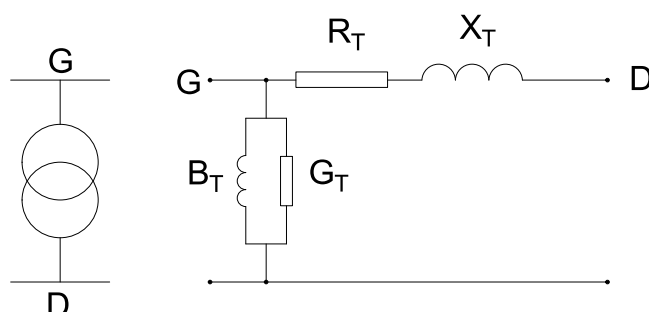
Poszczególne symbole oznaczają:

$R_T$  – rezystancja transformatora [ $\Omega$ ],

$X_T$  – reaktancja transformatora [ $\Omega$ ],

$G_T$  – konduktancja (strat w żelazie i prądów wirowych) transformatora [ $1/\Omega$ ],

$B_T$  – susceptancja (strat strumienia magnetycznego) transformatora [ $1/\Omega$ ].



Rys. 4.7. Schemat zastępczy transformatora 2-uzwojeniowego

Impedancje modelu transformatora oblicza się zgodnie ze wzorem:

$$Z_T = \frac{u_z}{100} \cdot \frac{U_{nT}^2}{S_{nT}} \quad (4.31)$$

gdzie

$U_{nT}$  – napięcie strony transformatora, dla której wyznaczane są parametry transformatora [kV],

$u_z$  – procentowe napięcie zwarcia [%],

$S_{nT}$  – znamionowa moc transformatora [MVA].

Rezystancję transformatora oblicza się zgodnie ze wzorem:

$$R_T = \frac{\Delta P_{obcn}}{1000} \cdot \frac{U_{nT}^2}{S_{nT}^2} \quad (4.32)$$

gdzie  $\Delta P_{obcn}$  – znamionowe straty obciążeniowe transformatora [kW].

Reaktancję transformatora oblicza się zgodnie ze wzorem (4.33):

$$X_T = \sqrt{Z_T^2 - R_T^2} \quad (4.33)$$

Konduktancję transformatora oblicza się zgodnie ze wzorem:

$$G_T = \frac{\Delta P_{Fe}}{U_{nT}^2} \quad (4.34)$$

gdzie  $\Delta P_{Fe}$  – straty biegu jałowego znamionowe (w rdzeniu transformatora) [kW].

Susceptancję transformatora oblicza się zgodnie ze wzorem:

$$B_T = \sqrt{\left(\frac{\Delta i_{0\%}}{100} \cdot \frac{S_{nT}}{U_{nT}^2}\right)^2 - G_T^2} \quad (4.35)$$

gdzie  $\Delta i_{0\%}$  – znamionowy prąd biegu jałowego [%].

Wybór napięcia  $U_{nT}$  ( $U_{nG}$  lub  $U_{nD}$ ) wynika z wyboru poziomu napięcia układu przesyłowego, dla którego wyznaczane są parametry zastępcze wszystkich elementów tworzących ten układ.

W tabeli 4.2 podano przykładowe parametry transformatorów systemowych.

Tabela 4.2. Parametry transformatorów systemowych

Lp.	$S_n$	$\vartheta_n$	$U_{nG}$	$U_{nD}$	$\Delta U_z$	$\Delta P_{Fe}$	$\Delta P_{Cu}$	$\Delta i_{0\%}$	Grupa połączeń	$\vartheta_n$	$\delta$	$\vartheta_{min}$	$\vartheta_{max}$
	MVA	kV/kV	kV	kV	%	kW	kW	%		--	deg	--	--
1	100	231/121	231	121	10	66	255	1	Yy0	1,9091	0	1,718	2,100
2	160	231/121	231	121	10	83	350	0,45	Yy0	1,9091	0	1,718	2,100
3	250	231/121	231	121	10	115	600	0,4	Yy0	1,9091	0	1,718	2,100
4	250	420/123	420	123	15,5	237	950	0,9	Yy0	3,4146	0	3,073	3,756
5	330	420/240	420	240	13	100	800	1	Yy0	1,7500	0	1,575	1,925
6	500	420/245	420	245	11,3	122	830	1	Yy0	1,7143	0	1,543	1,886

### 4.3.2 MODEL TRANSFORMATORA TRÓJUZWOJENIOWEGO

Transformatory trójuzwojeniowe wykorzystuje się do łączenia sieci o 3 różnych napięciach. Model transformatora trójuzwojeniowego przedstawiono na rysunku Rys. 4.8. Poszczególne symbole oznaczają:

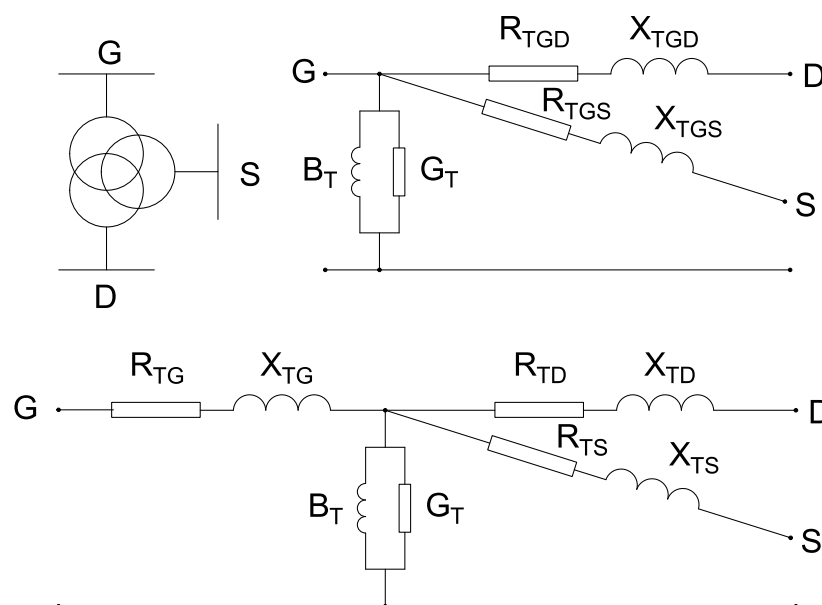
$R_{TGD}$ ,  $R_{TGS}$ ,  $R_{TSD}$  – rezystancje par uzwojeń transformatora, para uzwojeń pomiędzy napięciem górnym i dolnym (GD), para uzwojeń

pomiędzy napięciem górnym i środkowym (GS), para uzwojeń pomiędzy napięciem środkowym i dolnym (SD).

$X_{TGD}, X_{TGS}, X_{TSD}$  – reaktancje par uzwojeń transformatora, para uzwojeń pomiędzy napięciem górnym i dolnym (GD), para uzwojeń pomiędzy napięciem górnym i środkowym (GS), para uzwojeń pomiędzy napięciem środkowym i dolnym (SD).

$G_T$  – konduktancja (straty w żelazie i prądów wirowych) transformatora [ $1/\Omega$ ].

$B_T$  – susceptancja (straty strumienia magnetycznego) transformatora [ $1/\Omega$ ].



Rys. 4.8. Schemat zastępczy transformatora 3-uzwojeniowego

W kartach katalogowych transformatorów trójuzwojeniowych najczęściej podawane są moce trzech uzwojeń ( $S_{nG}, S_{nS}, S_{nD}$ ). Moc znamionowa transformatora  $S_n$  jest mocą największą. Często podawaną wielkością są również moce przepustowe par uzwojeń ( $S_{nGD}, S_{nGS}, S_{nSD}$ ). W tym przypadku również moc znamionowa transformatora jest wartością największą z poszczególnych mocy.

Impedancję par uzwojeń oblicza się zgodnie ze wzorem:

$$Z_{TGD} = \frac{u_{zGD}}{100} \cdot \frac{U_{nT}^2}{S_{nT}}, \quad Z_{TGS} = \frac{u_{zGS}}{100} \cdot \frac{U_{nT}^2}{S_{nT}}, \quad Z_{TSD} = \frac{u_{zSD}}{100} \cdot \frac{U_{nT}^2}{S_{nT}} \quad (4.36)$$

gdzie  $u_{zGD}, u_{zGS}, u_{zSD}$  – procentowe napięcie zwarcia dla pary GD, GS, SD [%].

Rezystancję transformatora oblicza się zgodnie ze wzorem:

$$R_{TGD} = \frac{\Delta P_{obcnGD}}{1000} \cdot \frac{U_{nT}^2}{S_{nT}^2}, \quad R_{TGS} = \frac{\Delta P_{obcnGS}}{1000} \cdot \frac{U_{nT}^2}{S_{nT}^2},$$

$$R_{TSD} = \frac{\Delta P_{obcnSD}}{1000} \cdot \frac{U_{nT}^2}{S_{nT}^2}$$
(4.37)

gdzie  $\Delta P_{obcnGD}, \Delta P_{obcnGS}, \Delta P_{obcnSD}$  – znamionowe straty obciążeniowe transformatora [kW] dla pary GD, GS, SD.

Reaktancję transformatora oblicza się zgodnie ze wzorem (4.38):

$$X_{TGD} = \sqrt{Z_{TGD}^2 - R_{TGD}^2}, \quad X_{TGS} = \sqrt{Z_{TGS}^2 - R_{TGS}^2},$$

$$X_{TSD} = \sqrt{Z_{TSD}^2 - R_{TSD}^2}$$
(4.38)

Układy równań na parametry poszczególnych stron transformatora określone są następująco:

$$\begin{cases} R_{TGD} = R_{TG} + R_{TD} \\ R_{TGS} = R_{TG} + R_{TS} \\ R_{TSD} = R_{TS} + R_{TD} \end{cases} \quad \begin{cases} X_{TGD} = X_{TG} + X_{TD} \\ X_{TGS} = X_{TG} + X_{TS} \\ X_{TSD} = X_{TS} + X_{TD} \end{cases}$$
(4.39)

Rozwiązując układy równań, otrzymuje się następujące zależności:

$$R_{TG} = 0.5(R_{TGS} + R_{TGD} - R_{TSD}) \quad X_{TG} = 0.5(X_{TGS} + X_{TGD} - X_{TSD})$$

$$R_{TS} = 0.5(R_{TGS} + R_{TSD} - R_{TGD}) \quad X_{TS} = 0.5(X_{TGS} + X_{TSD} - X_{TGD})$$

$$R_{TD} = 0.5(R_{TGD} + R_{TSD} - R_{TGS}) \quad X_{TD} = 0.5(X_{TGD} + X_{TSD} - X_{TGS})$$

Istotne jest, aby wszystkie wzory na rezystancje i reaktancję były odniesione do tej samej mocy znamionowej  $S_{nT}$  i tego samego napięcia znamionowego  $U_{nT}$ .

Konduktancję transformatora oblicza się zgodnie ze wzorem (4.34), a susceptancję transformatora oblicza się zgodnie ze wzorem (4.35).

### 4.3.3 STRATY MOCY TRANSFORMATORA ELEKTROENERGETYCZNEGO

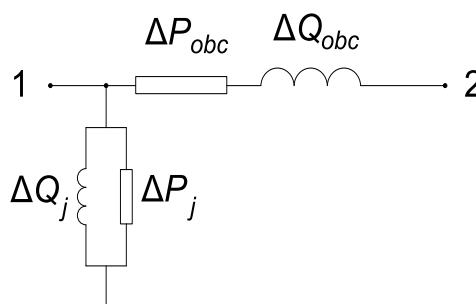
Straty mocy czynnej elementów systemu elektroenergetycznego określa się zgodnie ze wzorem:

$$\Delta P = \Delta P_j + \Delta P_{obcn} \left( \frac{S_2}{S_n} \right)^2$$
(4.40)

Straty mocy biernej elementów systemu elektroenergetycznego określa się zgodnie ze wzorem:

$$\Delta Q = \Delta Q_j + \Delta Q_{obcn} \left( \frac{S_2}{S_n} \right)^2 \quad (4.41)$$

Schemat zastępczy typu  $\Gamma$  transformatora elektroenergetycznego przedstawiono na rysunku 4.9:



Rys. 4.9. Schemat zastępczy typu  $\Gamma$  transformatora elektroenergetycznego obrazujący straty mocy

Znamionowe straty jałowe mocy czynnej ( $\Delta P_{jn}$ ) i straty obciążeniowe znamionowe ( $\Delta P_{obcn}$ ) można wyznaczyć za pomocą parametrów transformatora dostępnych w karcie katalogowej transformatorów.

$$\Delta P_{jn} = \Delta P_{Fe} \text{ [kW]}, \quad \Delta P_{obcn} = \Delta P_{cu} \text{ [kW]}$$

Znamionowe straty jałowe  $\Delta Q_{jn}$  mocy biernej oblicza się zgodnie ze wzorem:

$$\Delta Q_{jn} = \frac{\Delta i_{0\%}}{100} \cdot S_{nT} \quad (4.42)$$

W celu wyznaczenia znamionowych strat obciążeniowych transformatora  $\Delta Q_{obcn}$  należy najpierw obliczyć część rzeczywistą procentowego napięcia zwarcia  $u_r$ :

$$u_r = \frac{\Delta P_{obcn}}{S_{nT}} \cdot 100\% \quad (4.43)$$

Następnie należy obliczyć część urojoną napięcia zwarcia  $u_x$ :

$$u_x = \sqrt{u_z^2 - u_r^2} \quad (4.44)$$

Znamionowe straty obciążeniowe transformatora oblicza się zgodnie ze wzorem:

$$\Delta Q_{obcn} = \frac{u_x}{100} \cdot S_{nT} \quad (4.45)$$

Analogicznie oblicza się straty dla transformatorów trójzwojowych.

#### 4.4 ODCHYLENIE NAPIĘCIA

Odchyleniem napięcia nazywa się długotrwałe obniżenie lub podwyższenie napięcia u odbiorcy, które można wyznaczyć za pomocą:



$$\Delta U_{\%} = \frac{U - U_n}{U_n} \cdot 100\% \quad (4.46)$$

Zwykle wymaga się, aby:

$$-5\% \leq \Delta U_{\%} \leq +5\%$$

Obecnie obowiązujące w Polsce przepisy dopuszczają większe odchylenia napięcia:

$$-10\% \leq \Delta U_{\%} \leq +10\% \text{ w węzłach odbiorczych sieci SN i nN}$$

W tabeli 4.3 i w tabeli 4.4 przedstawiono poziomy napięć dopuszczalne w sieci WN i NN.

Tabela 4.3. Napięcia w rozdzielniach NN i 110 kV w przypadku sieci funkcjonującej bez zakłóceń [85]

Rodzaj rozdzielni/Siec	750 kV	400 kV	220 kV	110 kV
Rozdzielnie NN i 110 kV, do których przyłączone są bezpośrednio jednostki wytwórcze oraz rozdzielnie zasilane z transformatorów NN/110 kV	-	400÷420	220÷245	110÷121
Pozostałe rozdzielnie NN i 110 kV	710÷787	380÷420	210÷245	105÷121

Tabela 4.4. Napięcia w rozdzielniach NN i 110 kV w zakłóceniovym stanie pracy sieci [85]

Rodzaj rozdzielni/Siec	400 kV	220 kV	110 kV
Rozdzielnie NN i 110 kV, do których przyłączone są bezpośrednio jednostki wytwórcze oraz rozdzielnie zasilane z transformatorów NN/110 kV	380÷420	210÷245	105÷121
Pozostałe rozdzielnie NN i 110 kV	360÷420	200÷245	99÷121

## 5 METODY SZTUCZNEJ INTELIGENCJI OPTIMALIZACJI ROZWIĄZAŃ

Inspiracją dla wielu nowoczesnych metod obliczeniowych jest obserwacja zachowywania się organizmów żywych. Sztuczne sieci neuronowe zostały zaczerpnięte z natury zachowania się neuronów w ludzkim mózgu. Algorytmy genetyczne wzorowane są na teorii ewolucji Darwina. Z kolei algorytm roju cząstek został zaczerpnięty z zachowania osobników zorganizowanych w populacji. Wymienione wyżej techniki obliczeniowe są najczęściej wykorzystywanymi technikami optymalizacyjnymi. Występują różne odmiany powyższych metod obliczeniowych. Przykładem innych, rzadziej wykorzystywanych metod obliczeniowych jest algorytm „skaczącej żaby” (Shuffled Frog Leaping, SFL) lub „algorytm nietoperza” (Bat Algorithm) [25]. Istnieje również wiele algorytmów niewywodzących się z wyżej wymienionych grup. Niektóre z nich zostały przedstawione w tabeli 2.1.

### 5.1 ALGORYTMY ROJOWE

Działanie algorytmów rojowych polega na wykorzystaniu populacji osobników, które dzięki przekazywaniu informacji między sobą są w stanie rozwiązać złożone zagadnienia. W trakcie rozwiązywania postawionego problemu osobniki biorą pod uwagę dwa czynniki: najlepsze rozwiązanie znalezione przez populację oraz własne najlepsze rozwiązanie. Algorytmy rojowe można podzielić na [14]:

- algorytm pszczele – zaczerpnięty ze sposobu roju na znajdowanie pożywienia lub znajdowanie nowego miejsca po wyrojeniu roju z ula. Pszczoły, które znalazły odpowiednie miejsce, sygnalizują je innym przez taniec pszczoł. W najbardziej interesujące miejsca wysyłane są kolejne osobniki;
- algorytm mrówkowy – zaczerpnięty ze sposobu mrówek na znajdowanie najkrótszej drogi do pożywienia. Mrówki za pomocą feromonów oznaczają najkrótszą drogę do pożywienia;
- algorytm roju cząstek (ptasi) – naśladuje zachowania stadne ptaków lub ławicy ryb, które wzajemnie obserwując i komunikując się, wymieniają ze sobą informacje; powodują, że przeszukiwanie przestrzeni rozwiązań staje się bardziej operatywne.



## 5.2 ALGORYTM PSZCZELI

Pierwsze prace nad algorytmem pszczelim powstawały na przełomie lat 70 i 80. [63]–[65]. Występuje wiele odmian algorytmu pszczelego, najbardziej popularny jest algorytm pszczół miodnych HBA (ang. honey bee algorithm). Innymi mniej znanymi algorytmami są: wirtualny algorytm pszczeli VBA (ang. virtual bee algorithm) i algorytm kolonii pszczół ABC (ang. artificial bee colony) [14].

Algorytm pszczeli został zainspirowany zachowaniem się pszczół podczas znajdowania pożywienia. Pszczoły zwiadowcy wysyłane są losowo w wybranych kierunkach nawet do 10 km od ula. Po znalezieniu miejsca pożywienia wracają do ula z informacją, w jakim kierunku znajduje się pożywienie, jaka jest odległość do ula i jaka jest jego jakość. Informację tę przekazują za pomocą tak zwanego tańca pszczół. Zwiadowca następnie dołącza do pszczół miodnych. Wtedy na podstawie otrzymanych informacji, kolonia decyduje o rozmieszczeniu robotnic. Im więcej pożywienia zawiera dany obszar, tym więcej robotnic jest posyłanych w to miejsce. Robotnice podczas zbierania pokarmu cały czas rewidują informację o pożywieniu. Informację tę przekazują po powrocie do ula. Dzięki temu kolonia może na bieżąco zmieniać decyzję o relokacji robotnic na inny teren. Jeżeli pożywienie się wyczerpie, to zwiadowcy ponownie wysyłani są na poszukiwanie pożywienia [14].

Istotą wykorzystywanego algorytmu jest ustalenie:

- sposobu inicjacji populacji początkowej,
- selekcji osobników,
- określenia przeszukiwanego sąsiedztwa,
- sposobu tworzenia nowej populacji,
- kryterium zakończenia algorytmu.

Implementacja powyższych elementów świadczy o efektywności algorytmu. Istotnym elementem związanym z efektywnością jest wielkość oraz dobór przeszukiwanego sąsiedztwa. W przestrzeni rozwiązań występują lokalizacje elitarne, lokalizacje dobre oraz lokalizacje niewarte wysyłania osobników populacji. W algorytmie pszczelim określone są również sąsiedztwa elitarne i sąsiedztwa dobre, które razem z lokalizacją elitarną i lokalizacją dobrą stanowią parametry algorytmu [14].

Działanie algorytmu jest następujące:



1. Inicjacja populacji początkowej – określenie wielkości populacji początkowej (liczba źródeł pożywienia, liczba pszczół, maksymalnej liczby iteracji, liczba prób testowych, po których uważa się, że określone źródło pożywienia zostało wyczerpane, liczba elitarnych lokalizacji, liczba dobrych lokalizacji. W pierwszej kolejności wyznaczane są lokalizacje źródeł pożywienia, w które udają się zwiadowcy.
2. Ocena poszczególnych lokalizacji – wyznaczenie lokalizacji elitarnych, dobrych lokalizacji oraz lokalizacji niewartych wysłania osobników.
3. Eksploracja znalezionych rozwiązań – wyznaczenie prawdopodobieństwa wyboru źródła pożywienia dla każdej pszczoły, która nie jest zwiadowcą.
4. Wybór najlepszych rozwiązań – określenie najlepszego rozwiązania.
5. Wyczerpanie się pożywienia – jeżeli przez określoną liczbę cykli najlepsze rozwiązanie nie zmienia się, uznaje się wtedy, że źródło pożywienia należy opuścić i powrócić do przeszukiwania przestrzeni rozwiązań (powrót do punktu 2).
6. Zakończenie pracy algorytmu – jeżeli liczba iteracji osiągnęła swoją maksymalną wartość, to algorytm ulega zakończeniu i wyznaczona zostaje najlepsza wartość.

### 5.3 ALGORYTM MRÓWKOWY

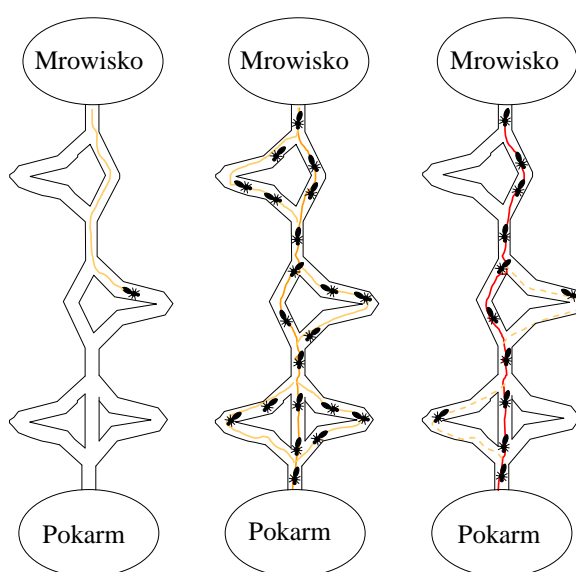
Wykorzystanie sposobu zachowania się mrówek do rozwiązywania postawionego problemu zostało zaprezentowane w 1992 roku przez Marco Dorigo. Inspiracją do stworzenia algorytmu stał się sposób, w jaki kolonia mrówek znajduje pożywienie. Pojedyncza mrówka, idąc w stronę pożywienia, zostawia ślad chemiczny zwany feromonem, którego zadaniem jest wskazanie innym osobnikom drogi do pożywienia oraz oznaczenie drogi powrotu do mrowiska. Mrówki wybierając drogę, kierują się ilością pozostawionego śladu na ścieżce. Im ścieżka jest bardziej uczęszczana przez mrówki, tym więcej feromonu się na niej znajduje. Na ścieżkach często używanych poziom feromonu wzrasta i prawdopodobieństwo wyboru tych ścieżek jest większe. Prawdopodobieństwo wyboru ścieżek mniej używanych jest coraz mniejsze. Spowodowane jest to odparowaniem feromonu [106].

Istnieje kilka sposobów aktualizacji śladu feromonowego. Wpływ na pozostawiony ślad mogą mieć następujące osobniki:

- najlepszy osobnik,

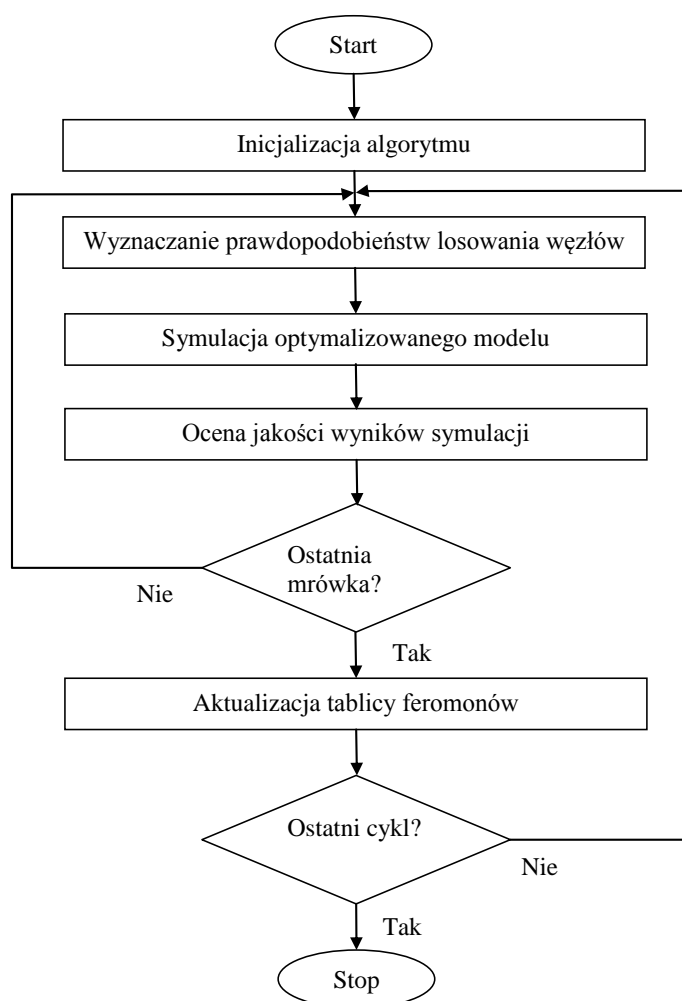
- lider danej iteracji,
- każdy osobnik.

W algorytmie każdy osobnik odkłada swój ślad na przemierzanej przestrzeni rozwiązań. Metoda z pozostawieniem intensywniejszego śladu przez najlepszego osobnika oraz liderów danej iteracji powoduje szybsze dążenie do rozwiązania, ale może prowadzić również do przedwczesnej zbieżności, co jest sytuacją niepożądaną. Po określeniu wszystkich ścieżek feromonów następuje ich aktualizacja. W czasie aktualizacji feromonów brany jest pod uwagę proces zanikania substancji feromonu oraz wartość, o jaką zwiększany jest feromon, zależny od długości trasy. Im krótsza trasa tym bardziej intensywny staje się feromon (rysunek 5.1).



Rys. 5.1. Etapy znajdowania pokarmu od mrowiska do pokarmu [80]

Schemat blokowy działania algorytmu mrówkowego został przedstawiony na rysunku 5.2.



Rys. 5.2. Schemat blokowy algorytmu mrówkowego [106]

#### 5.4 ALGORYTM ROJU CZĄSTEK

Algorytm roju cząstek (PSO – Particle Swarm Optimization) został zaproponowany w 1995 r. przez Kennedy’ego i Eberharta, jako metoda obliczeniowa do rozwiązywania problemów optymalizacji dla nieliniowych funkcji ciągłych. Metoda działania algorytmu PSO jest podobna do działania algorytmu genetycznego lub programowania ewolucyjnego [25], [103].

Inspiracją dla algorytmu roju cząstek było zachowywanie się ptaków oraz ławic ryb. Osobniki w stadzie utrzymują optymalną odległość od swoich sąsiadów, przez odpowiednie dostosowanie prędkości. Układ, jaki tworzą ptaki podczas lotu, gdy poszukują pożywienia lub gniazda, umożliwia synchroniczny i bezkolizyjny ruch, któremu towarzyszą zmiany kierunków i przegrupowania w odpowiednią formację. Istotą działania algorytmu PSO jest zachowanie się stada osobników (rozwiązań)



przemierzające wielowymiarową przestrzeń rozwiązań z prędkością, która określa położenie danego osobnika w kolejnej iteracji [14].

Model matematyczny algorytmu traktuje populację jako rój, a pojedynczego osobnika jako cząstkę. W trakcie kolejnych iteracji cząstki zmieniają swoje położenie, symulując przystosowanie się roju do środowiska. „Przewodnikiem” („liderem”) roju zostaje cząstka o najlepszym dotychczasowym położeniu. W algorytmach genetycznych rozwiązaniem problemu jest gen osobnika, w algorytmie roju cząstek położenie każdej cząstki jest potencjalnym rozwiązaniem postawionego problemu. Przez to operatory genetyczne takie jak krzyżowania i mutacje nie mają zastosowania w algorytmach rojowych [25].

Ogólny algorytm roju cząstek polega na poszukiwaniu rozwiązania w  $n$ -wymiarowej przestrzeni. Położeniem każdej cząstki jest  $n$ -wymiarowy wektor. Dla każdej  $i$ -tej cząstki  $n$ -wymiarowy wektor prezentuje się następująco [80]:

$$\mathbf{x}_k^{ij} = [x_k^{i1} \quad x_k^{i2} \quad \dots \quad x_k^{in}] \quad (5.1)$$

gdzie

- $k$  – numer iteracji,
- $i$  – numer osobnika,
- $j$  – numer przestrzeni  $n$ -wymiarowej.

Algorytm roju cząstek funkcjonuje według następującego schematu:

1. Przydzielenie losowego położenia cząstkom roju;
2. Ocena położenia cząstek za pomocą funkcji celu;
3. Wyłonienie przewodnika (lidera);
4. Zapis w pamięci cząstki swojego najlepszego położenia oraz najlepszego położenia przewodnika (lidera);
5. Aktualizacja prędkości każdej cząstki

$$\mathbf{v}_k^{ij} = w\mathbf{v}_{k-1}^{ij} + c_1r_1(\mathbf{p}_k^i - \mathbf{x}_{k-1}^{ij}) + c_2r_2(\mathbf{p}_k^{gj} - \mathbf{x}_{k-1}^{ij}) \quad (5.2)$$

gdzie

- $w$  – współczynnik bezwładności,
- $c_1, c_2$  – wagi świadomości oraz myślenia społecznego (współczynniki przyspieszenia, współczynniki uczenia się),
- $r_1, r_2$  – liczby losowe z przedziału  $[0, 1]$ ,
- $\mathbf{p}_k^i$  – najlepsze rozwiązanie znalezione dotychczas przez osobnika,

$\mathbf{p}_k^{gi}$  – najlepsze rozwiązanie znalezione przez rój.

Współczynnik bezwładności zmienia się wraz z iteracją i jest określony wzorem:

$$w = W_{max} - \frac{(W_{max} - W_{min})}{iteracja_{max}} \cdot iteracja_i \quad (5.3)$$

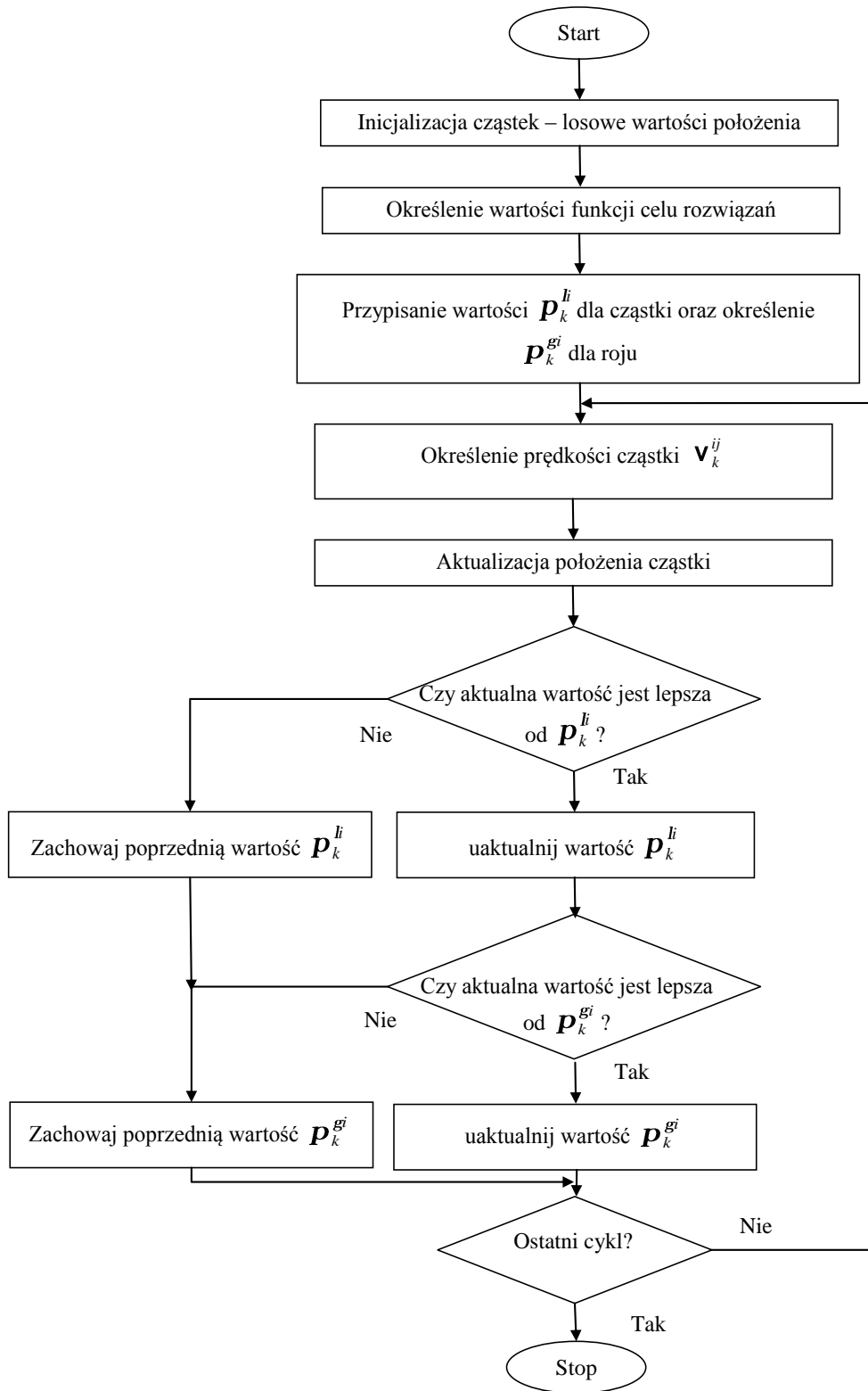
gdzie

- $W_{max}$  – maksymalna wartość współczynnika bezwładności,
- $W_{min}$  – minimalna wartość współczynnika bezwładności,
- $iteracja_{max}$  – maksymalna liczba iteracji,
- $iteracja_i$  – aktualna ( $i$ -ta) iteracja.

6. Aktualizacja położenia cząstki:

$$\mathbf{x}_k^{ij} = \mathbf{x}_{k-1}^{ij} + \mathbf{v}_k^{ij} \quad (5.4)$$

Aby przybliżyć działanie algorytmu, na rysunku 5.3 przedstawiono schemat blokowy algorytmu roju cząstek wykorzystanego w rozprawie. Algorytm zaczerpnięty został ze strony internetowej [53] i przepisany do języka DPL programu DIgSILENT PowerFactory.



Rys. 5.3. Schemat blokowy algorytmu roju cząstek PSO



Parametry transformatorów trójzwojeniowych przedstawiono w tabeli 6.1.

Tabela 6.1. Parametry transformatorów trójzwojeniowych

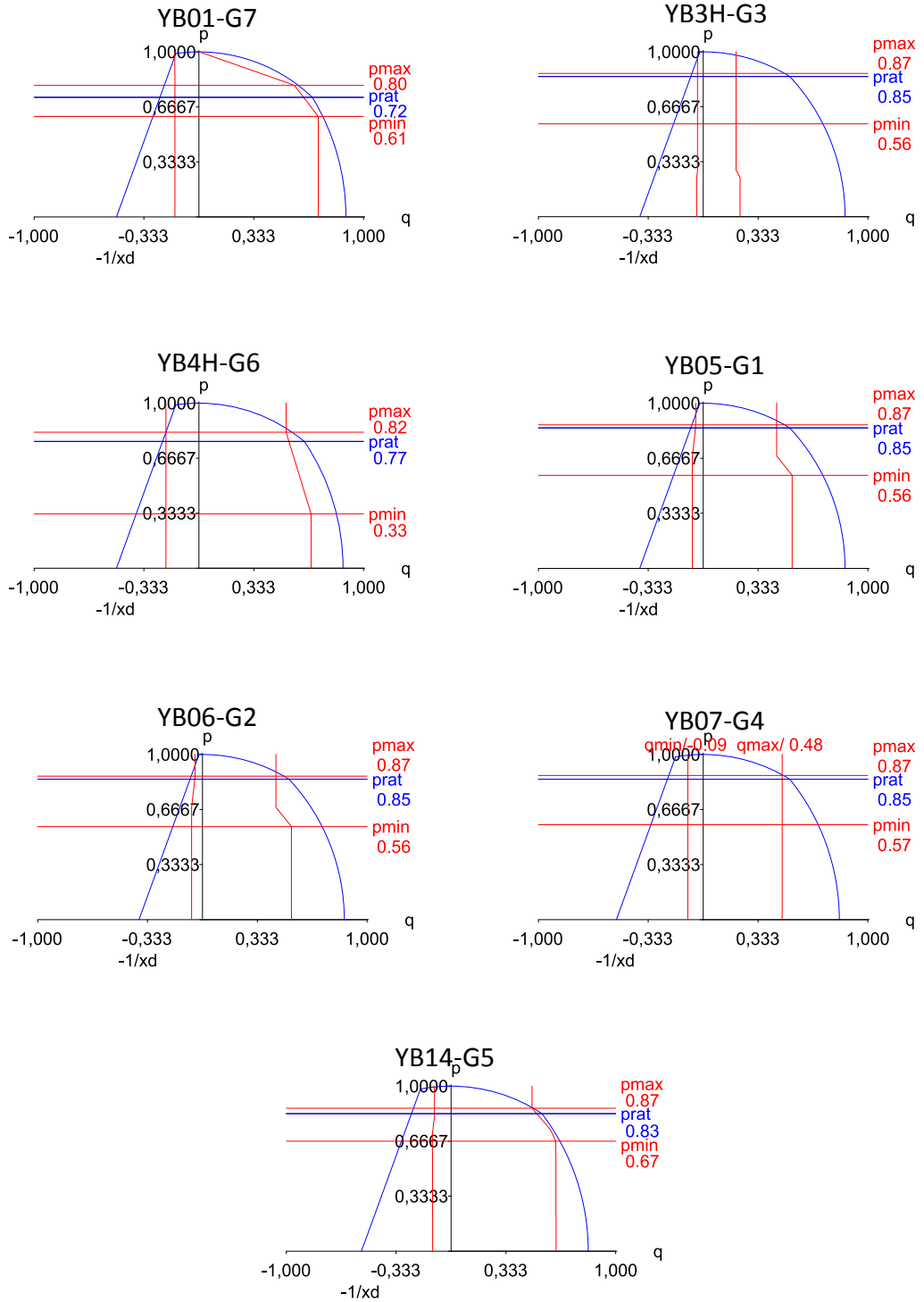
Lp.	$S_{nG}/S_{nS}/$ $S_{nD}$	$g_n$	$\Delta U_{zGD}/\Delta U_{GS}/$ $\Delta U_{SD}$	$\Delta P_{CuGD}/\Delta P_{CuGS}/$ $\Delta P_{CuSD}$	Grupa połączeń	Regulacja
	MVA		kV/kV	%		W
1	250/250/ 50	235/123/31,5	27,46/9,16/ 16,46	430/787,99/ 620	Y0y0d0	±12,5/8st.
2	160/160/ 19	230/121,21/15,75	35,1/9,58/ 21,54	26/574/ 28	Y0y0d0	±12/10st.

Parametry generatorów przedstawiono w tabeli 6.2. Jednostki wytwórcze YB05-G1, YB06-G2 i YB3H-G3 tworzą bloki typu GTB1. Parametry jednostki wytwórczej YB07-G4 występują w tabeli dla bloku GTB2. Parametry jednostki wytwórczej YB14-G5 zostały przedstawione w tabeli dla bloku GTB3. Parametry generatora i transformatora blokowego, dla jednostki wytwórczej YB01-G7, zostały przedstawione w tabeli dla bloku GTB4. Parametry jednostki wytwórczej YB4H-G6 zostały przedstawione w tabeli dla bloku GTB5. Obszary dopuszczalnych stanów pracy generatorów zostały przedstawione na rysunku 6.2.

Tabela 6.2. Parametry generatorów i transformatorów blokowych

Blok	Generator						Transformator Blokowy		
	$S_n$	$P_n$	$U_n$	$X''_d$	$X'_d$	$X_d$	$S_n$	$g_n$	$\Delta u_z$
	MVA	MW	kV	jw.	jw.	jw.	MVA	kV/kV	%
GTB1	426	362	22	0,235	0,33	2,6	426	245/22	14
GTB2	235	200	15,75	0,193	0,28	1,9	240	250/15,75	13,5
GTB3	150	125	13,8	0,22	0,305	1,84	150	125/13,8	11
GTB4	63	50	10,5	0,17	0,3	2	63	121/10,5	10,5
GTB5	1042	800	27	0,2	0,3	2	1100	407/27,21	17,8

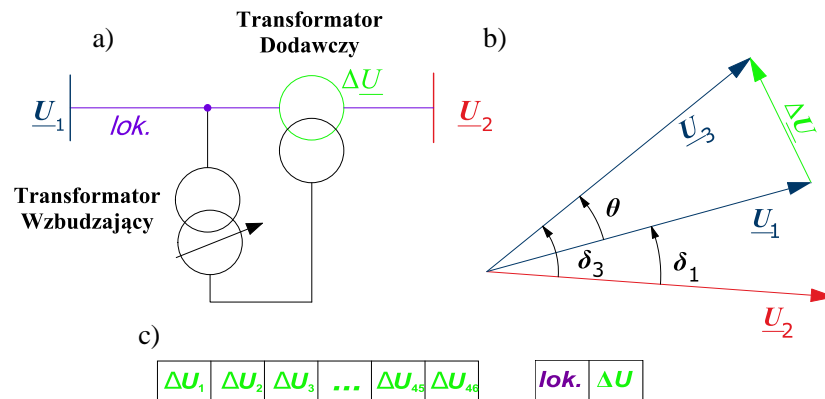




Rys. 6.2. Obszary dopuszczalnych stanów pracy generatorów (kolor niebieski) oraz ograniczenia techniczne mocy czynnej i biernej jednostek wytwórczych (kolor czerwony), gdzie  $prat$  – moc znamionowa

## 6.2 FUNKCJA CELU

Do ustalenia lokalizacji przesuwnika fazowego użyto algorytmu optymalizacji roju cząstek opisanego w podrozdziale 5.4. Znalezienie najlepszej lokalizacji polegało na określeniu odpowiedniego napięcia dodawczego zlokalizowanego na początku lub na końcu wybranej linii tak, aby zminimalizować straty mocy (czynnej i biernej) oraz poprawić sytuację napięciową w analizowanym systemie.



Rys. 6.3. Lokalizacja przesuwnika fazowego: a) schemat przesuwnika fazowego, b) wykres fazorowy przesuwnika fazowego, c) wektory położenia cząstki dla 46-wymiarowego położenia cząstki i dla dwuwymiarowego położenia cząstki

W sieci testowej istnieje 46 miejsc, do których można przyłączyć przesuwnik fazowy. W algorytmie rojowym położenie cząstki stanowi proponowane rozwiązanie postawionego problemu. Położenie cząstki można przedstawić na dwa sposoby zgodnie z rysunkiem 6.3c: położenie cząstki w 46-wymiarowej przestrzeni oraz w dwuwymiarowej przestrzeni.

W 46-wymiarowej przestrzeni rozwiązań każda z możliwych lokalizacji zawiera przydzielone napięcie dodawcze. Spośród przydzielonych napięć dodawczych dla wszystkich lokalizacji wybierany jest największy moduł napięcia, a reszta napięć jest zerowana. Jest to jedna z metod doboru lokalizacji przesuwnika fazowego.

W dwuwymiarowej przestrzeni rozwiązań pierwszy wymiar stanowi lokalizacja przesuwnika fazowego, która jest liczbą całkowitą od 1 do 46. Drugi wymiar stanowi natomiast napięcie dodawcze w wybranym węźle.

Optymalizowana funkcja celu została przedstawiona zgodnie ze wzorem (6.1). Zadaniem algorytmu jest minimalizacja funkcji celu według następującej zależności:

$$f.celu = \frac{\Delta P_{Li} - \Delta P_{L0}}{\Delta P_{L0}} + \frac{\Delta Q_{Li} - \Delta Q_{L0}}{\Delta Q_{L0}} + u_{kar} \tag{6.1}$$

gdzie

- $\Delta P_{Li}$  – łączne straty mocy czynnej dla  $i$ -tej iteracji,
- $\Delta P_{L0}$  – łączne straty mocy czynnej dla sieci bez przesuwnika fazowego,
- $\Delta Q_{Li}$  – łączne straty mocy biernej dla  $i$ -tej iteracji,
- $\Delta Q_{L0}$  – łączne straty mocy biernej dla sieci bez przesuwnika fazowego,
- $u_{kar}$  – kara za niedotrzymanie dopuszczalnych wartości napięć w węzłach sieci dla  $i$ -tej iteracji.

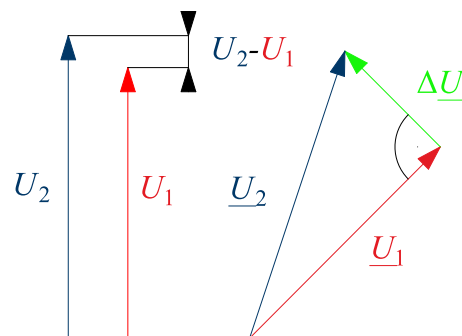
Kara za niedotrzymanie dopuszczalnych wartości napięć jest sumą różnicy pomiędzy niedotrzymanymi napięciami a napięciem nominalnym pomnożonym przez iloraz współczynnika kary i liczby węzłów w sieci z rysunku 6.1. Jeżeli napięcie w węźle przekroczy dopuszczalną wartość, zawartą w tabeli 4.4, wtedy napięcie uczestniczy w powiększaniu kary, zgodnie ze wzorem 6.2. Jeżeli napięcie w danym węźle nie przekracza dopuszczalnych granic przedstawionych w tabeli 4.4, to napięcie to nie uczestniczy w powiększaniu kary:

$$u_{kar} = \sum_{j=1}^{lw} |1 - u_j| \cdot \frac{k_{vol}}{lw} \quad (6.2)$$

gdzie

- $lw$  – liczba węzłów w sieci testowej,
- $u_j$  – napięcie w  $j$ -tym węźle [j.w.],
- $k_{vol}$  – współczynnik kary (przyjęto wartość kary  $k_{vol} = 2$ ).

Przesuwnik fazowy jest urządzeniem, które oprócz kąta obciążenia zmienia również wartość modułu napięcia, co przedstawiono na rysunku 6.4. Dlatego konieczne okazuje się wprowadzenie kary za niedotrzymanie wartości napięcia. Wraz ze zmianą napięcia występuje zmiana przepływu mocy biernej, dlatego postanowiono również optymalizować straty mocy biernej.



Rys. 6.4. Zmiana modułu napięcia po zmianie kąta obciążenia

### 6.3 OPTYMALNA LOKALIZACJA PRZESUWNIKA FAZOWEGO

#### 6.3.1 LOKALIZACJA PRZESUWNIKA FAZOWEGO W ZMODYFIKOWANEJ SIECI CIGRE

Odpowiednia lokalizacja przesuwnika fazowego jest istotna dla poprawy działania systemu elektroenergetycznego w stanach normalnych. W tym celu wykorzystano algorytm optymalizacji rojem cząstek. Parametry dla algorytmu roju cząstek zostały podane w tabeli 6.3.

Tabela 6.3. Zestawienie parametrów algorytmu roju cząstek (PSO)

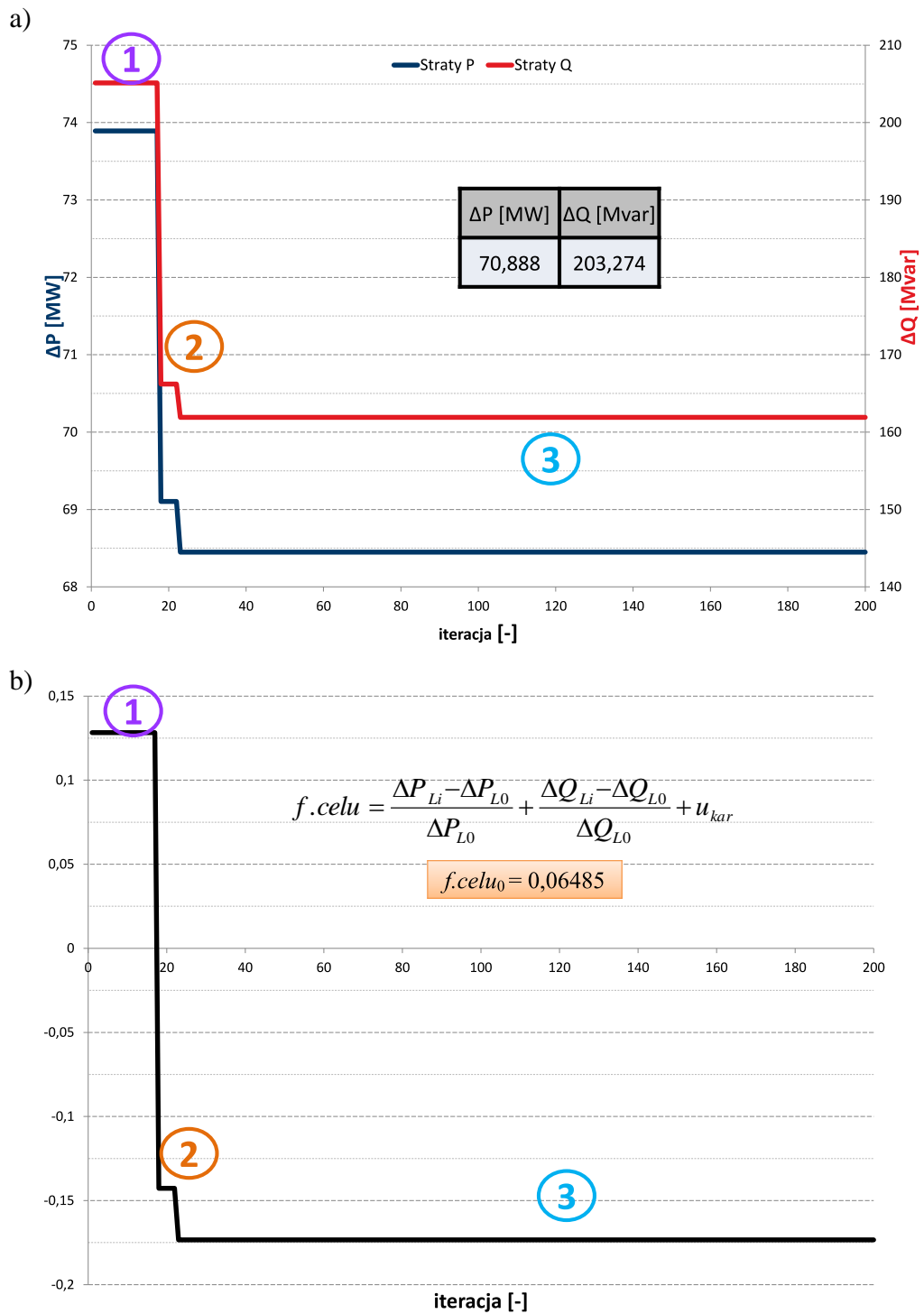
Parametr	Wartość dla dwuwymiarowej przestrzeni rozwiązań	Wartość dla 46-wymiarowej przestrzeni rozwiązań
Liczba populacji	800	800
Przestrzeń $n$ -wymiarowa	2	46
$iteracja_{max}$	200	200
$c_1$	2	2
$c_2$	2	2
$W_{min}$	0,4	0,4
$W_{max}$	0,9	0,9

Dobór lokalizacji dla przesuwnika fazowego, wykorzystujący algorytm dla 46-wymiarowej przestrzeni położenia cząstki, został przedstawiony na rysunku 6.5. Rysunek 6.5a przedstawia zmianę strat mocy w zależności od liczby iteracji dla algorytmu roju cząstek. W tabeli na rysunku 6.5a przedstawione zostały straty mocy dla sieci bez przesuwników fazowych. Na rysunku 6.5b przedstawiono wartość funkcji celu  $f.celu_0$  dla sieci bez przesuwnika fazowego. Algorytm PSO spowodował obniżenie się strat zarówno mocy czynnej, jak i biernej. Straty mocy czynnej po wykonaniu 200 iteracji wynoszą 68,45 MW, a straty mocy biernej wynoszą 161,9 Mvar.

Algorytm pozwolił wyznaczyć 3 lokalizacje przesuwników fazowych. Lokalizacja 2 i 3 powodują zmniejszenie strat mocy, o czym świadczy ujemna wartość funkcji celu dla tych lokalizacji (rysunek 6.5b).

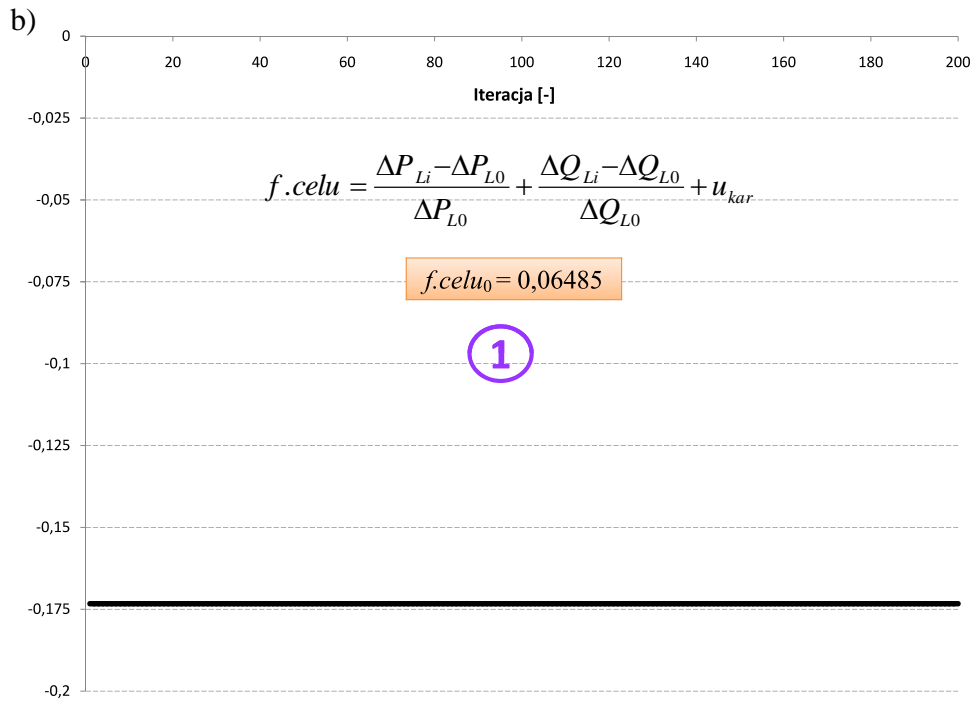
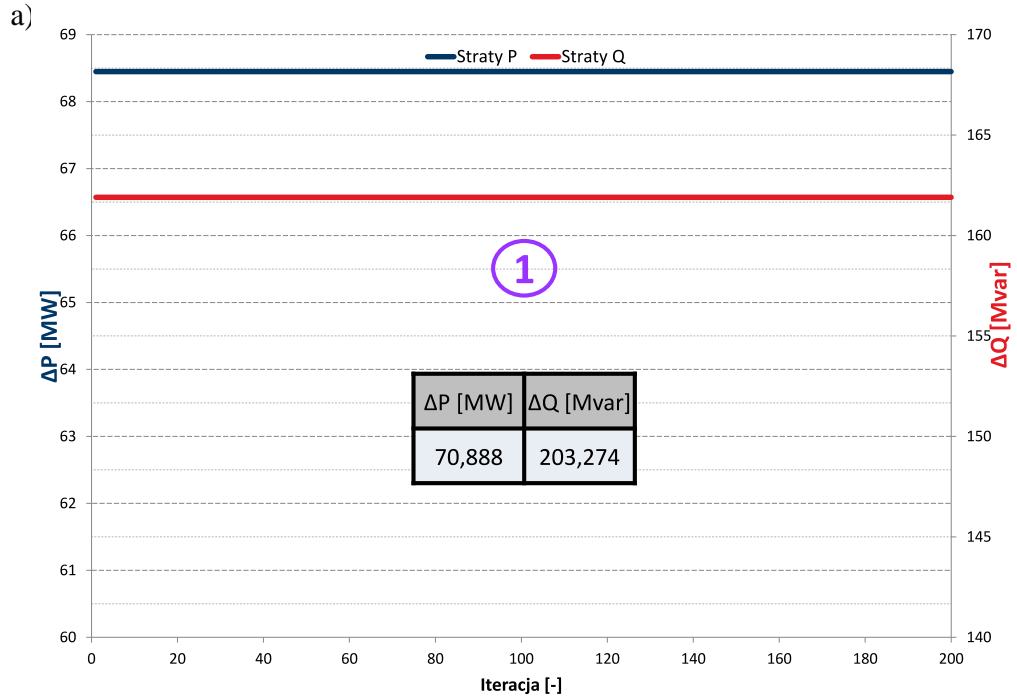
Dla 46-wymiarowej przestrzeni położenia cząstki lokalizacje wybrane przez algorytm zostały przedstawione na rysunku 6.6. Lokalizacja 2 oraz lokalizacja

3 (najkorzystniejsza) regulują przepływ mocy w linii LIN8. Linia ta łączy generator B05-G1 z systemem.

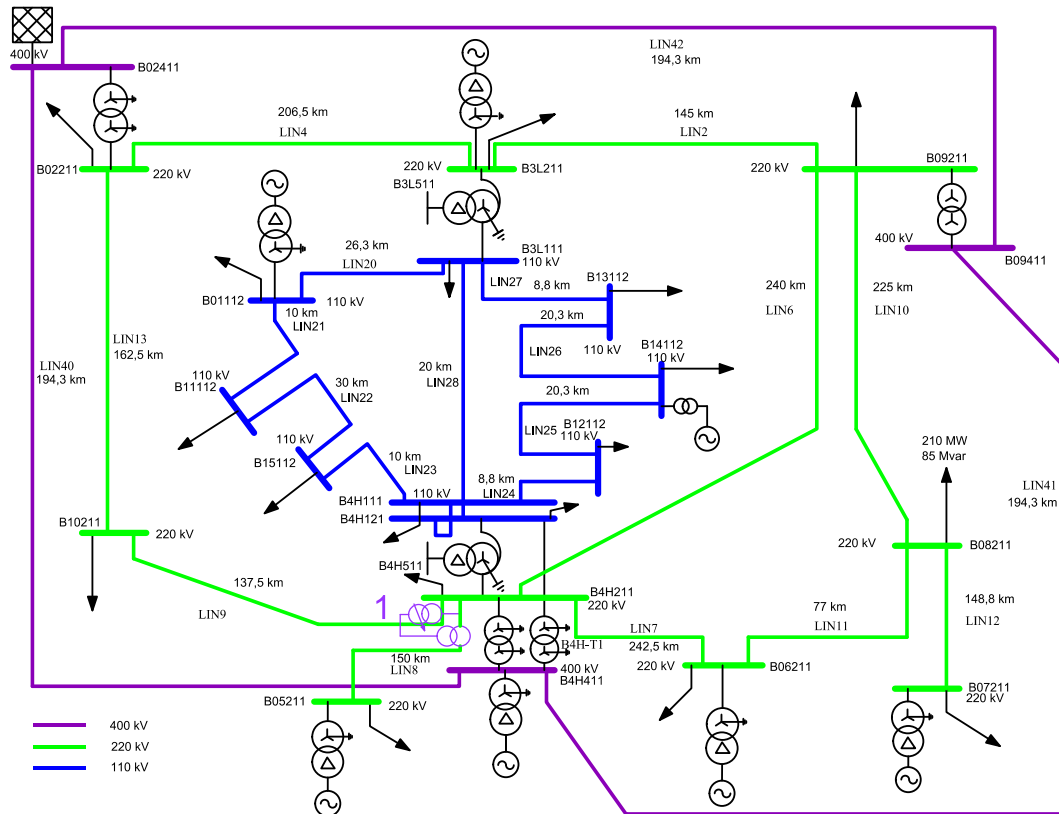


Rys. 6.5. Wyniki symulacji dla doboru lokalizacji przesuwnika fazowego w przestrzeni 46-wymiarowej: a) zmiana wartości strat mocy w zależności od iteracji, b) zmiana wartości funkcji celu w zależności od iteracji





Rys. 6.7. Wyniki symulacji doboru lokalizacji przesuwnika fazowego: a) zmiana wartości strat mocy w zależności od iteracji, b) zmiana wartości funkcji celu w zależności od iteracji

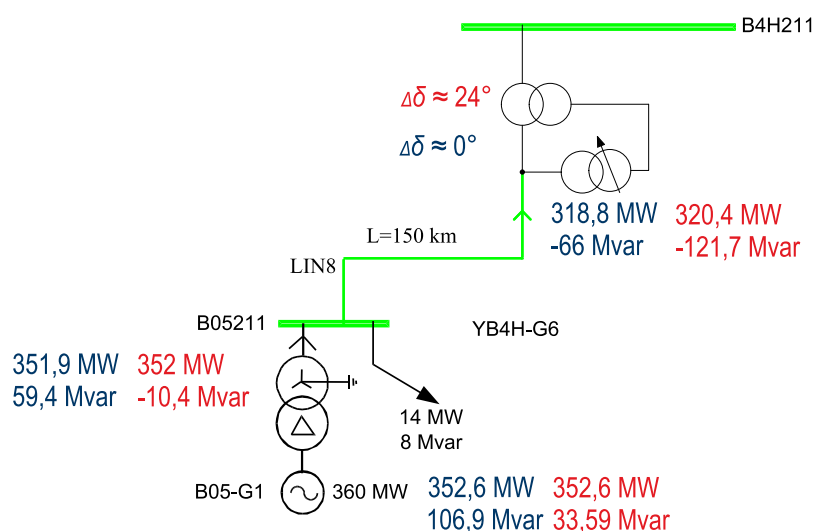


Rys. 6.8. Badana sieć wraz z lokalizacją przesuwnika fazowego znalezionej przez algorytm PSO w dwuwymiarowej przestrzeni położenia cząstki

Sytuacja, jaka występuje w wybranej lokalizacji, została przedstawiona na rysunku 6.9. Algorytm PSO dobierając odpowiednie napięcie dodawcze, spowodował nieznaczne zwiększenie mocy czynnej oddawanej przez generator do sieci. Zwiększeniu uległ również pobór mocy biernej z systemu elektroenergetycznego, co skutkuje zmniejszeniem generacji mocy biernej przez generator B05-G1. Przesuwnik fazowy w wybranej lokalizacji stara się zwiększyć przepływy mocy w linii LIN8 tak, aby można było zwiększyć moc oddawaną do systemu oraz zwiększyć pobór mocy biernej w celu kompensowania strat mocy biernej w transformatorze blokowym.

W tym przypadku przesuwnik fazowy nie spełnia zadań regulacyjnych.





Rys. 6.9. Fragment sieci przedstawiający wyniki oddziaływania przesuwnika fazowego na sieć przy wyznaczonej przez algorytm regulacji (kolor czerwony) oraz bez regulacji (kolor niebieski)

### 6.3.2 LOKALIZACJA PRZESUWNIKA FAZOWEGO POZA LINIAMI ŁĄCZĄCYMI ZESPOŁY WYTWÓRCZE Z SYSTEMEM ELEKTROENERGETYCZNYM

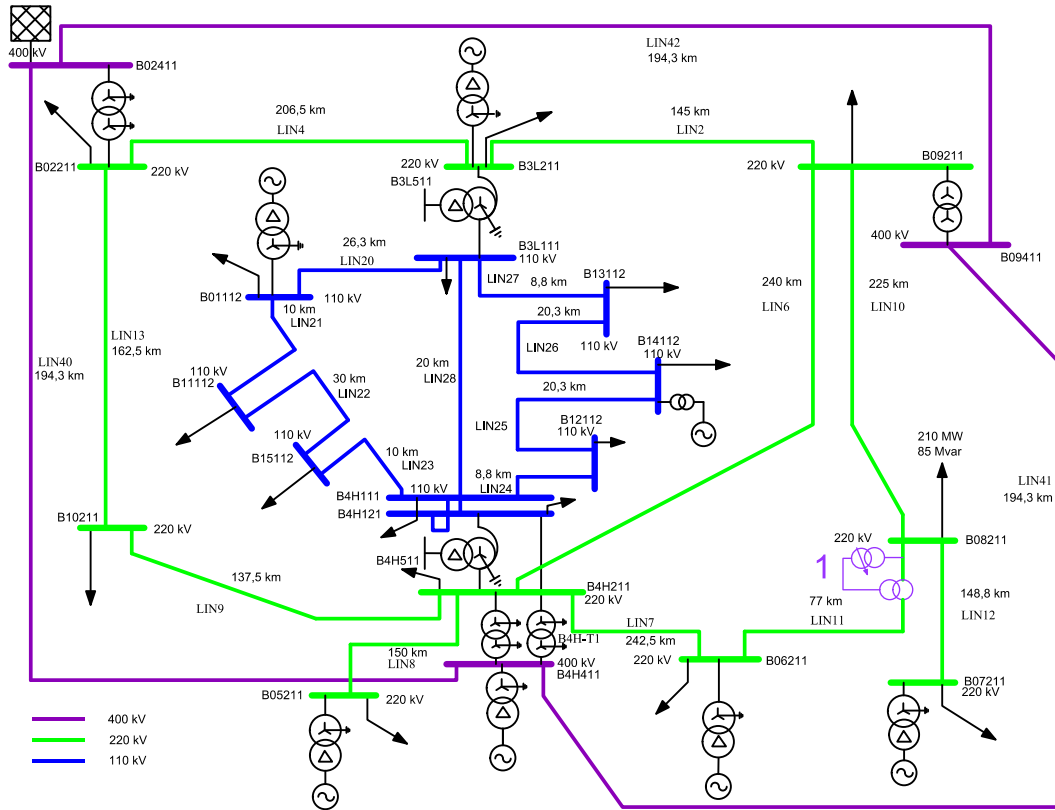
Kolejną próbą było wyznaczenie najkorzystniejszej lokalizacji przesuwnika fazowego poza liniami łączącymi zespoły wytwórcze z systemem. Jeżeli linie wychodzące od jednostki wytwórczej stanowiły część pierścienia, to linie te mogły uczestniczyć w wyborze lokalizacji przesuwnika fazowego. Jedynymi liniami z rysunku 6.1, jakim uniemożliwiono lokalizację przesuwnika fazowego były linie LIN8 i LIN12, które są jedynymi liniami łączącymi generatory B05-G1 oraz B07-G4 z systemem.

Algorytm PSO dla 46-wymiarowej przestrzeni położenia cząstki wyznaczył jedną lokalizację przedstawioną na rysunku 6.10. Zmiany wartości strat mocy oraz zmiany wartości funkcji celu w trakcie działania algorytmu z rysunku 6.12 są wynikiem zmiany napięcia dodatkowego w wybranej lokalizacji.

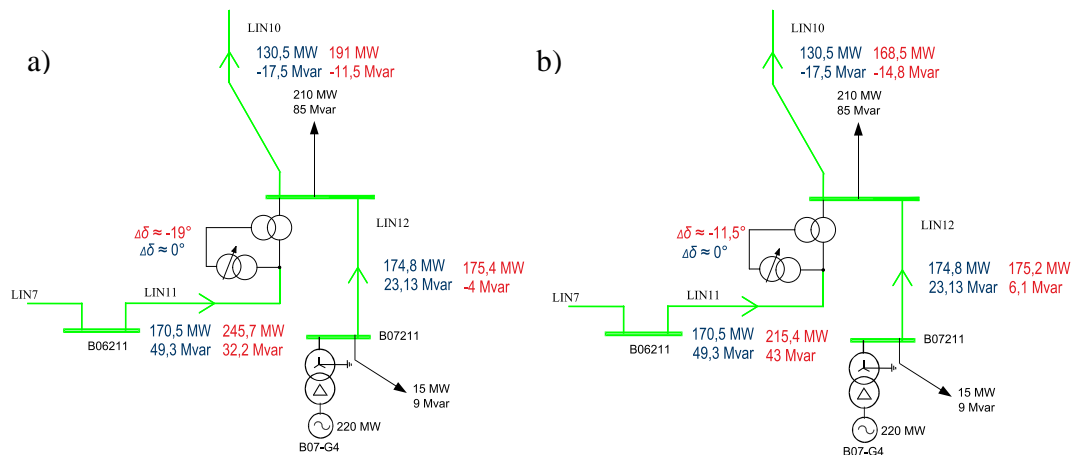
Algorytm PSO dla dwuwymiarowej przestrzeni położenia cząstki wyznaczył tę samą lokalizację, co algorytm dla 46-wymiarowej przestrzeni położenia cząstki (rysunek 6.10). Zmianę mocy czynnej i biernej w trakcie działania algorytmu przedstawiono na rysunku 6.13.

Na rysunku 6.11 przedstawiona została sytuacja oddziaływania przesuwnika fazowego w lokalizacji z rysunku 6.10. Różnica kąta obciążenia wynika z różnych wartości napięcia dodatkowego wybranych przez algorytm PSO dla 46-wymiarowej przestrzeni położenia cząstki oraz dla dwuwymiarowej przestrzeni położenia cząstki.

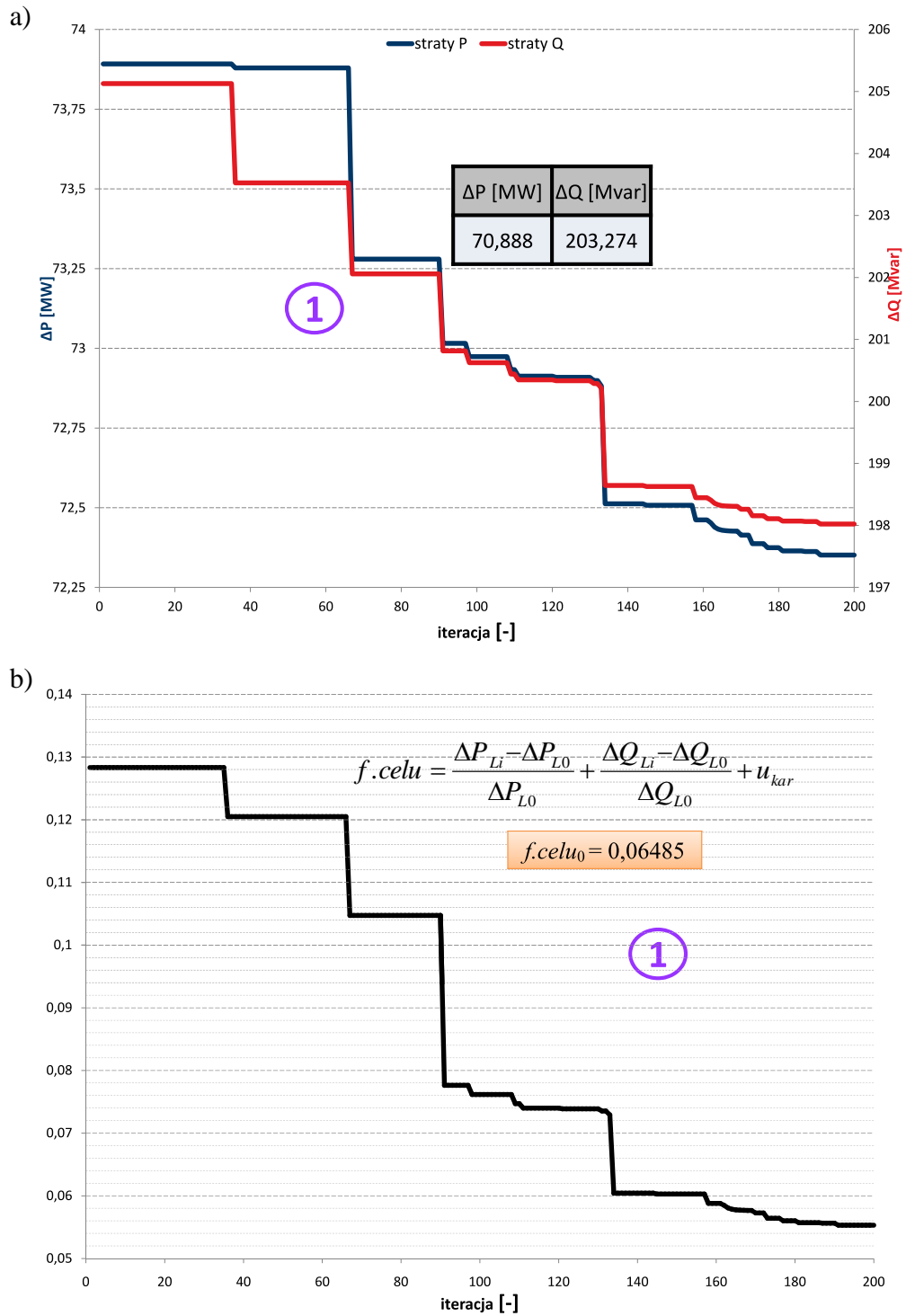
Przesuwnik fazowy zwiększył przepływ mocy czynnej w liniach LIN10, LIN11 oraz LIN12, natomiast zmniejszył przepływ mocy biernej w tych liniach.



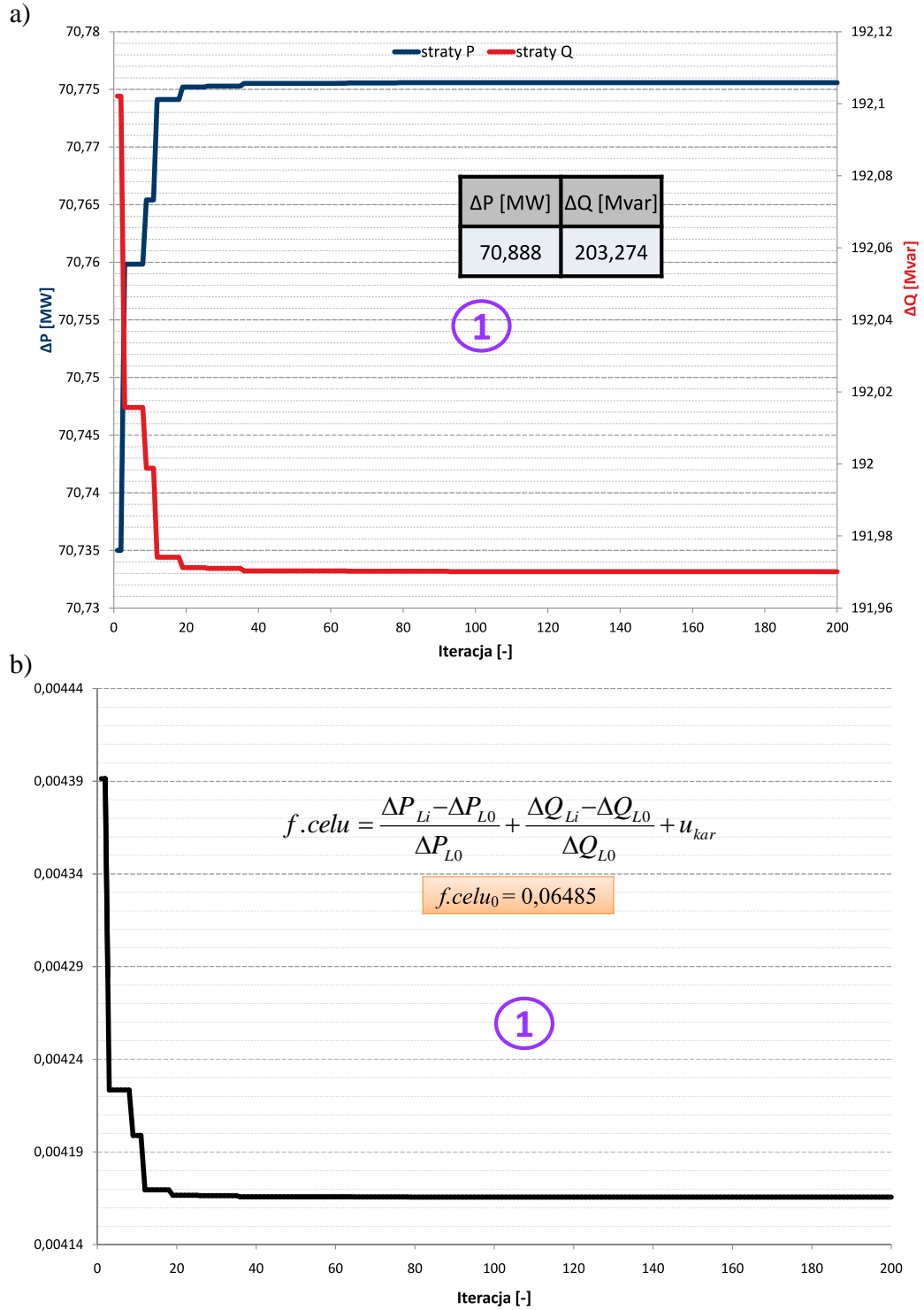
Rys. 6.10. Badana sieć wraz z lokalizacją przesuwnika fazowego znalezionej przez algorytm PSO w dwuwymiarowej oraz w czterdziestosześciodymiarowej przestrzeni położenia cząstki



Rys. 6.11. Fragmenty sieci przedstawiające wyniki oddziaływania przesuwnika fazowego przy wyznaczonej przez algorytm regulacji (kolor czerwony) oraz bez regulacji (kolor niebieski): a) dla 46-wymiarowej pozycji położenia cząstki, b) dla dwuwymiarowej pozycji położenia cząstki



Rys. 6.12. Wyniki symulacji doboru lokalizacji przesuwника fazowego (bez możliwości lokalizacji w liniach LIN8 i LIN12) dla 46-wymiarowej przestrzeni położenia cząstki: a) zmiana wartości strat mocy w zależności od iteracji, b) zmiana wartości funkcji celu w zależności od iteracji



Rys. 6.13. Wyniki symulacji doboru lokalizacji przesuwnika fazowego (bez możliwości lokalizacji w liniach LIN8 i LIN12) dla dwuwymiarowej przestrzeni położenia cząstki: a) zmiana wartości strat mocy w zależności od iteracji, b) zmiana wartości funkcji celu w zależności od iteracji

### 6.3.3 LOKALIZACJA PRZESUWNIKA FAZOWEGO WEDŁUG KRYTERIUM UTRZYMYWANIA DOPUSZCZALNYCH POZIOMÓW NAPIĘĆ W SIECI

Kolejnym etapem badań było wyznaczenie najlepszej lokalizacji przesuwnika fazowego w sieci z rysunku 6.1. Głównym kryterium była poprawa wartości napięć w sieci. Funkcję celu zmodyfikowano zgodnie ze wzorem:

$$f . celu = \frac{\Delta P_{Li} - \Delta P_{L0}}{\Delta P_{L0}} + \frac{\Delta Q_{Li} - \Delta Q_{L0}}{\Delta Q_{L0}} + u_{kar} + l_p \quad (6.3)$$

gdzie  $l_p$  – liczba węzłów z przekroczeniem wartości napięcia.

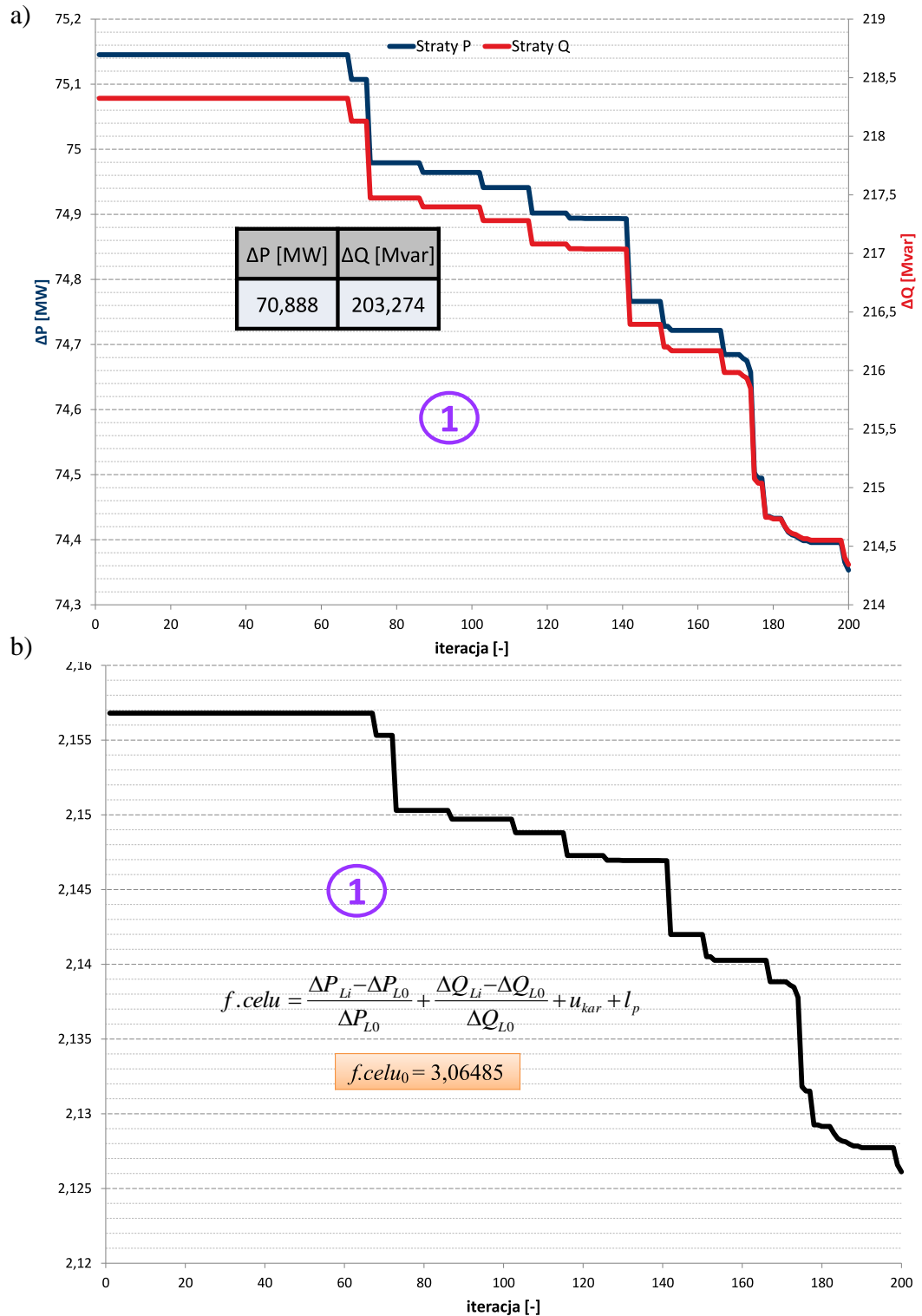
Liczba  $l_p$  jest liczbą całkowitą, która silnie oddziałuje na funkcje celu. Zadaniem algorytmu jest minimalizacja liczby węzłów, w których występują przekroczenia dopuszczalnych poziomów napięć, a mniejszą wagę algorytm przywiąże do minimalizacji strat mocy.

Na rysunku 6.14 przedstawiono zmienność strat mocy i funkcji celu, w zależności od liczby iteracji algorytmu PSO, dla 46-wymiarowej przestrzeni położenia cząstki. Na rysunku 6.14b przedstawiono wartość funkcji celu  $f.celu_0$  dla sieci bez przesuwnika fazowego opisanej wzorem (6.3).

Rysunek 6.15 przedstawia lokalizację przesuwnika dla 46-wymiarowej przestrzeni położenia cząstki (1a) oraz dla dwuwymiarowej przestrzeni położenia cząstki (1b). Lokalizacja 1b jest identyczna z lokalizacją 1 przedstawioną na rysunku 6.10.

Oddziaływanie przesuwnika fazowego dobrane przez algorytm PSO dla dwuwymiarowej przestrzeni położenia cząstki (rysunek 6.16a) jest podobne do oddziaływania z rysunku 6.16b. Przesuwnik fazowy zwiększa przepływ mocy czynnej w liniach LIN10, LIN11 oraz LIN12, zmniejsza natomiast przepływ mocy biernej w tych liniach. Przesuwnik fazowy na rysunku zwiększył przepływ mocy czynnej w linii 220 kV LIN10 oraz w linii 400 kV LIN42. W pozostałych liniach 220 kV LIN2, LIN6 oraz w linii 400 kV LIN41 zmniejszony został przepływ mocy czynnej. Zwiększeniu uległ przepływ mocy biernej w linii LIN6 oraz linii LIN 10. W linii 220 kV LIN2 oraz w linii 400 kV LIN41 i LIN42 został zmniejszony przepływ mocy biernej. Celem działania przesuwnika fazowego było zmniejszenie mocy przepływającej przez transformator B09-T1. Węzeł B09211 jest oddalony od źródeł wytwórczych i przyłączono do niego największy odbiór w całym systemie (400 MW i 180 Mvar). Działanie przesuwnika fazowego powodowało zmniejszenie przepływu mocy z sieci 400 kV przez transformator B09-T1, a zwiększenie przepływu mocy w liniach 220 kV.

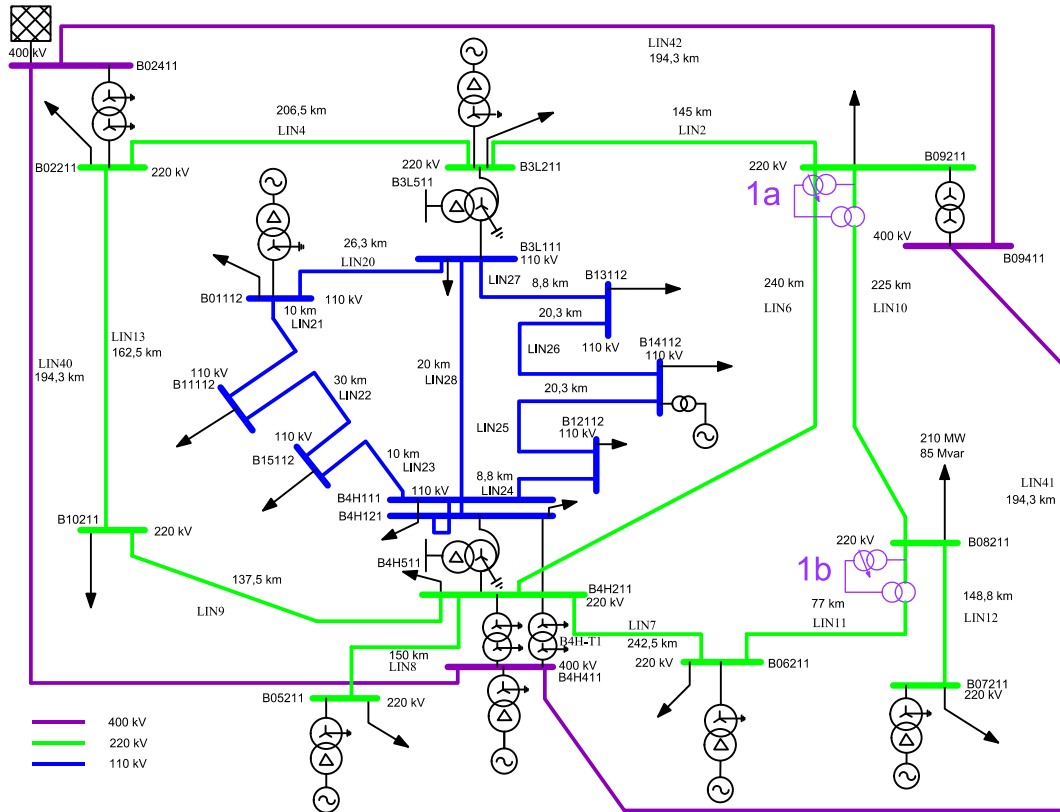




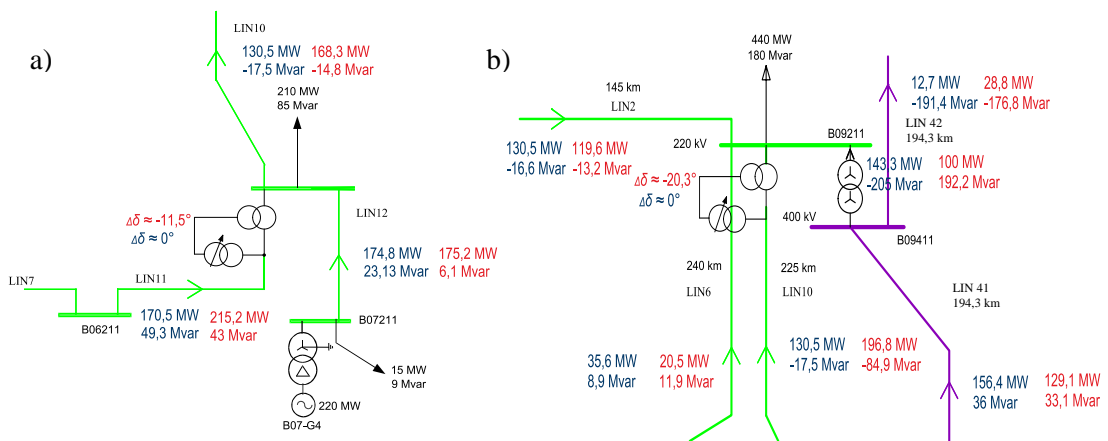
Rys. 6.14. Wyniki symulacji doboru lokalizacji przesuwnika fazowego dla zmodyfikowanej funkcji celu dla 46-wymiarowej przestrzeni położenia cząstki: a) zmiana wartości strat mocy w zależności od iteracji, b) zmiana wartości funkcji celu w zależności od iteracji

Rysunek 6.17 przedstawia zmienność strat mocy i funkcji celu, w zależności od iteracji algorytmu PSO, dla dwuwymiarowej przestrzeni położenia cząstki. Algorytm

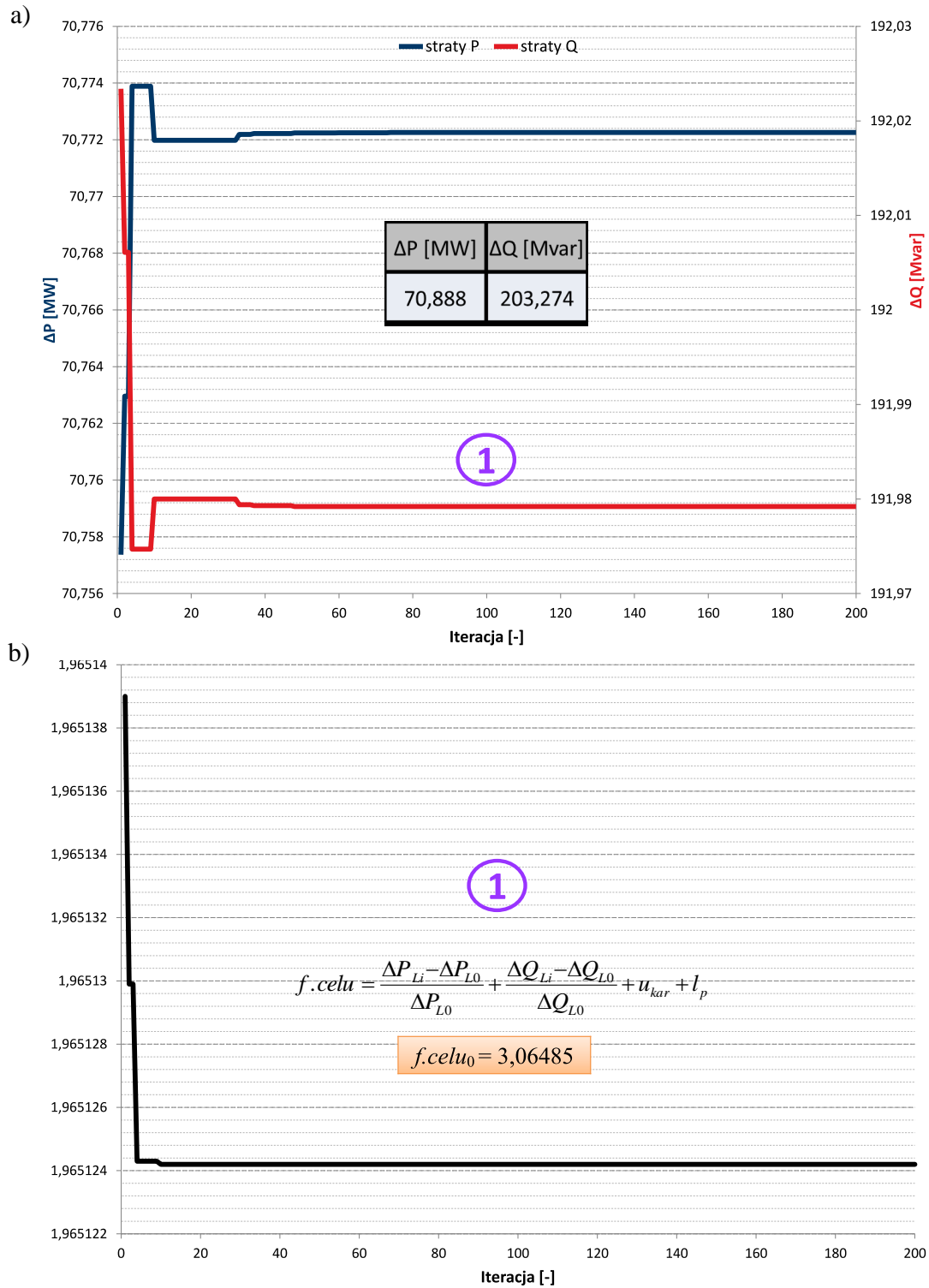
w obydwu przypadkach znalazł najkorzystniejszą lokalizację już na początku swego działania.



Rys. 6.15. Badana sieć wraz z lokalizacją przesuwnika fazowego, dla zmienionej funkcji celu, znalezionej przez algorytm PSO w dwuwymiarowej (1b) oraz w 46-wymiarowej (1a) przestrzeni położenia cząstki



Rys. 6.16. Fragmenty sieci przedstawiające wyniki oddziaływania przesuwnika fazowego przy wybranej przez algorytm regulacji (kolor czerwony) oraz bez regulacji (kolor niebieski): a) dla dwuwymiarowej pozycji położenia cząstki, b) dla 46-wymiarowej pozycji położenia cząstki

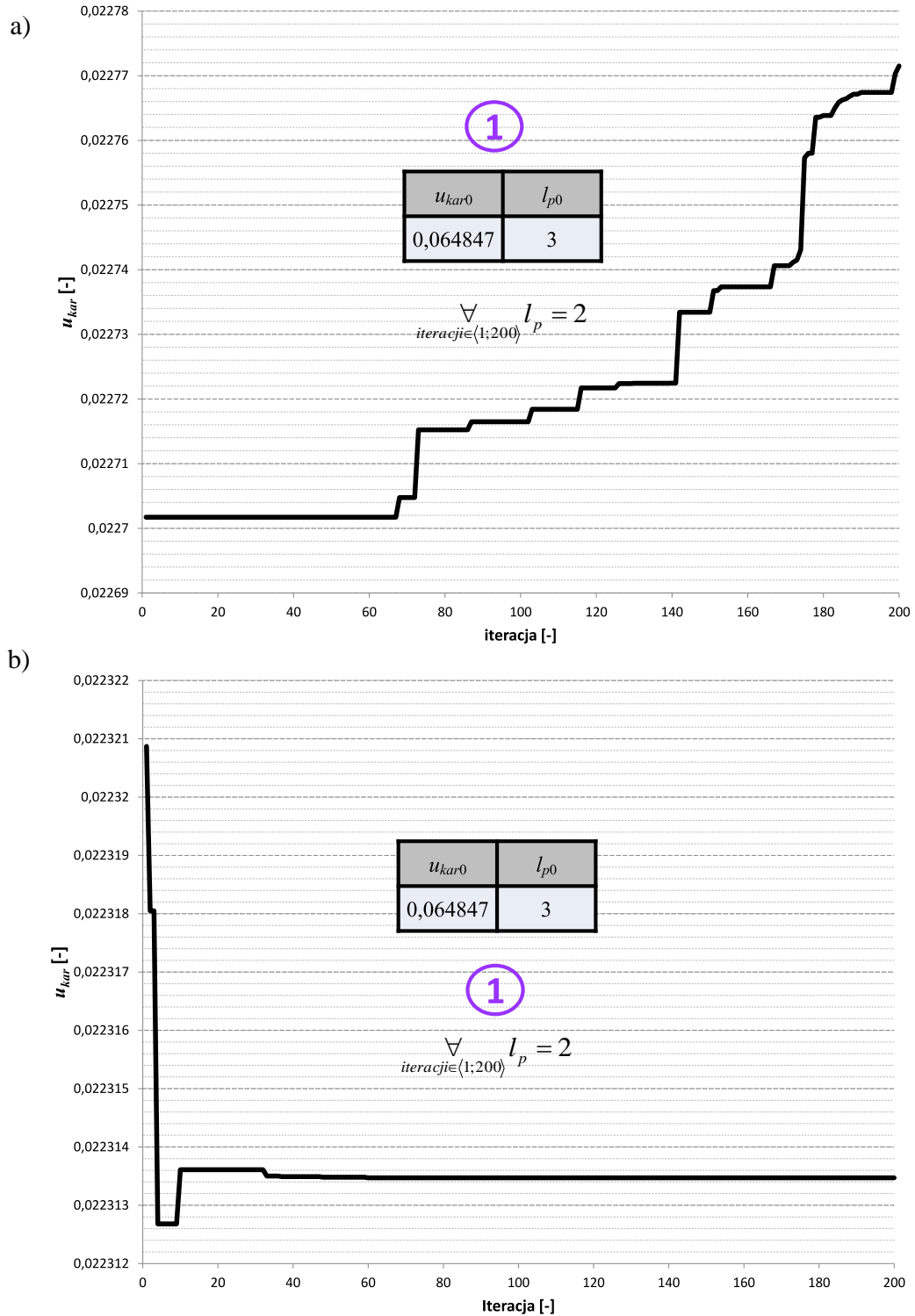


Rys. 6.17. Wyniki symulacji doboru lokalizacji przesuwnika fazowego dla zmodyfikowanej funkcji celu dla dwuwymiarowej przestrzeni położenia cząstki: a) zmiana wartości strat mocy w zależności od iteracji, b) zmiana wartości funkcji celu w zależności od iteracji

Zmiany parametru  $u_{kar}$  w zależności od iteracji dla 46-wymiarowej przestrzeni położenia cząstki oraz dla dwuwymiarowej przestrzeni położenia cząstki zostały pokazane na rysunku 6.18. W tabelach na rysunku 6.18a i b przedstawiono wartości



parametrów  $u_{kar0}$  oraz  $l_{p0}$ , które są wartościami parametrów  $u_{kar}$  oraz  $l_p$  dla sieci bez przesuwnika fazowego. Na rysunku 6.18a algorytm zwiększał parametr  $u_{kar}$ , ponieważ bardziej opłacalne wydało się zmniejszenie strat mocy czynnej i biernej.



Rys. 6.18. Wyniki symulacji zmiany wartości parametru  $u_{kar}$  w zależności od iteracji: a) dla 46-wymiarowej pozycji położenia cząstki, b) dla dwuwymiarowej pozycji położenia cząstki



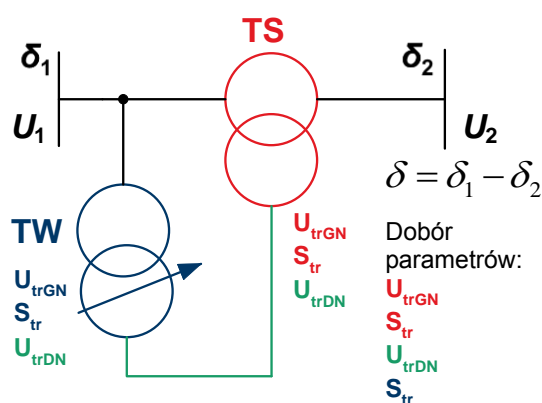
Tabela 6.4. Wartości napięć, w węzłach sieci w zależności od lokalizacji i napięcia dodatkowego przesuwnika fazowego

Węzły	Napięcie w węzłach sieci bez przesuwników fazowych		Napięcie w węzłach z przesuwnikiem dla Lok1 dla napięcia dodatkowego 100 kV		Napięcie w węzłach z przesuwnikiem dla Lok2 dla napięcia dodatkowego 76,32 kV		Napięcie w węzłach z przesuwnikiem dla Lok2 dla napięcia dodatkowego 46,07 kV		Napięcie w węzłach z przesuwnikiem dla Lok3 dla napięcia dodatkowego 81,21 kV		Napięcie w węzłach z przesuwnikiem dla Lok2 dla napięcia dodatkowego 45,91 kV	
	u [j.w.]	U [kV]	u [j.w.]	U [kV]	u [j.w.]	U [kV]	u [j.w.]	U [kV]	u [j.w.]	U [kV]	u [j.w.]	U [kV]
B01112	1,023	112,50	1,019	112,08	1,024	112,62	1,026	112,85	1,024	112,64	1,024	112,61
B02211	1,002	220,48	1,003	220,70	1,002	220,47	1,003	220,63	1,002	220,46	1,009	222,06
B02411	1,050	420,00	1,050	420,00	1,050	420,00	1,050	420,00	1,050	420,00	1,050	420,00
B05211	1,045	229,86	1,068	234,92	1,045	229,86	1,046	230,11	1,045	229,87	1,045	229,85
B06211	1,054	231,80	1,055	232,15	1,055	232,03	1,054	231,97	1,056	232,40	1,053	231,75
B07211	1,074	236,17	1,074	236,36	1,096	241,19	1,088	239,40	1,075	236,46	1,073	236,08
B08211	1,004	220,87	1,006	221,37	1,065	234,31	1,043	229,52	1,007	221,65	1,003	220,61
B09211	0,997	219,43	1,002	220,53	0,997	219,36	1,002	220,46	0,998	219,51	0,996	219,04
B09411	0,997	398,87	1,002	400,97	1,004	401,43	1,000	399,99	1,004	401,58	0,996	398,30
YB07-G1	1,002	10,52	0,999	10,49	1,003	10,53	1,005	10,55	1,003	10,53	1,003	10,53
B10211	0,829	182,33	0,835	183,71	0,829	182,41	0,833	183,19	0,829	182,43	0,833	183,35
B11112	1,003	110,36	0,999	109,91	1,004	110,47	1,006	110,71	1,004	110,49	1,004	110,42
B12112	1,017	111,88	1,012	111,37	1,018	111,95	1,020	112,21	1,018	111,96	1,016	111,77
YB14-G5	0,992	13,70	0,989	13,65	0,993	13,71	0,995	13,73	0,993	13,71	0,993	13,70
B13112	1,034	113,74	1,031	113,36	1,035	113,89	1,037	114,09	1,036	113,91	1,036	113,95
B14112	1,059	116,54	1,056	116,11	1,060	116,65	1,063	116,88	1,061	116,67	1,060	116,59
YB07-G4	0,984	15,49	0,984	15,49	0,984	15,49	0,984	15,49	0,984	15,49	0,984	15,49
B15112	0,995	109,46	0,990	108,94	0,996	109,53	0,998	109,80	0,996	109,55	0,994	109,35
YB05-G1	0,969	21,31	0,969	21,31	0,969	21,31	0,969	21,31	0,969	21,31	0,969	21,31
YB06-G2	0,987	21,71	0,987	21,71	0,987	21,71	0,987	21,71	0,987	21,71	0,987	21,71

Węzły	Napięcie w węzłach stacji bez przesuwników fazowych		Napięcie w węzłach z przesuwnikiem dla Lok1 dla napięcia dostawczego 100 kV		Napięcie w węzłach z przesuwnikiem dla Lok2 dla napięcia dostawczego 76,32 kV		Napięcie w węzłach z przesuwnikiem dla Lok2 dla napięcia dostawczego 46,07 kV		Napięcie w węzłach z przesuwnikiem dla Lok3 dla napięcia dostawczego 81,21 kV		Napięcie w węzłach z przesuwnikiem dla Lok2 dla napięcia dostawczego 45,91 kV	
	u [j.w.]	U [kV]	u [j.w.]	U [kV]	u [j.w.]	U [kV]	u [j.w.]	U [kV]	u [j.w.]	U [kV]	u [j.w.]	U [kV]
YB3L-G3	0,920	20,24	0,920	20,24	0,920	20,24	0,920	20,24	0,920	20,24	0,920	20,24
YB4H-G6	1,000	27,00	1,000	27,00	1,000	27,00	1,000	27,00	1,000	27,00	1,000	27,00
B3L111	1,035	113,80	1,031	113,45	1,036	113,97	1,038	114,16	1,036	113,99	1,037	114,08
B3L211	1,001	220,27	1,001	220,31	1,001	220,33	1,003	220,62	1,002	220,36	1,002	220,48
B3L511	0,887	14,19	0,876	14,01	0,911	14,57	0,905	14,48	0,911	14,58	0,951	15,22
B4H111	1,006	110,64	1,001	110,10	1,006	110,69	1,009	110,97	1,006	110,71	1,004	110,47
B4H121	1,006	110,64	1,001	110,10	1,006	110,69	1,009	110,97	1,006	110,71	1,004	110,47
B4H211	0,996	219,16	1,004	220,78	0,996	219,18	1,001	220,12	0,996	219,22	0,996	219,16
B4H411	0,997	398,97	1,009	403,41	1,001	400,46	0,999	399,62	1,001	400,50	0,997	398,84
B4H511	0,912	29,18	0,918	29,38	0,912	29,20	0,910	29,11	0,912	29,20	0,905	28,95

## 7 DOBÓR PARAMETRÓW PRZESUWNIKA FAZOWEGO

Po doborze lokalizacji następnym etapem było określenie parametrów przesuwnika fazowego. Na rysunku 7.1 przedstawiono parametry, które należało dobrać. Napięcie górne transformatora wzbudzającego określono po doborze lokalizacji. Przesuwnik fazowy reguluje przepływ mocy w linii 220 kV LIN11, więc napięcie górne transformatora wzbudzającego wynosi 220 kV. Poszukiwane przez algorytm parametry, to napięcie dolne transformatora wzbudzającego i transformatora szeregowego, moce znamionowe obu transformatorów oraz napięcie górne transformatora szeregowego. W przypadku transformatora szeregowego napięcie górne (dodawcze) wcale nie musi być większe od napięcia dolnego, ponieważ napięcie  $U_{trGN}$  jest dodawane do napięcia sieciowego, co skutkuje przesunięciem fazowym.



Rys. 7.1. Dobór parametrów przesuwnika fazowego

Kąt obciążenia zdefiniowano następująco:

$$\delta = \delta_1 - \delta_2 \quad (7.1)$$

W celu dobru parametrów przesuwnika fazowego zastosowano algorytm optymalizacji rojem cząstek (PSO). Zadaniem algorytmu był dobór parametrów, aby układ uzyskał maksymalną możliwość regulacji przy zadanych warunkach napięciowych. Funkcja celu algorytmu przedstawiała się następująco:

$$f. \text{ celu} = \max(\Delta\delta_{PF} - u_{kar}) = \max(|\delta_{zaczmax} - \delta_{zaczmin}| - u_{kar}) \quad (7.2)$$

gdzie

$\Delta\delta_{PF}$  – zakres regulacji kąta obciążenia przesuwnika fazowego,

$\delta_{zaczmax}$  – maksymalna wartość kąta obciążenia przesuwnika fazowego dla określonego zaczeput,

$\delta_{zac2min}$  – minimalna wartość kąta obciążenia przesuwnika fazowego dla określonego zaczeplu,

$u_{kar}$  – kara za niedotrzymanie wartości napięć w węzłach sieci (wzór (6.2)).

Podczas działania algorytmu kontrolowane są napięcia  $U_{B08211(1)}$  oraz  $U_{B08211(2)}$ . Jeżeli występuje przekroczenie któregoś z napięć, odejmowana jest wartość  $u_{kar}$ .

Parametry algorytmu roju cząstek wykorzystanego w badaniach zostały przedstawione w tabeli 7.1.

Tabela 7.1. Parametry algorytmu roju cząstek

Parametr	Wartość dla czterowymiarowej przestrzeni rozwiązań
Liczba populacji	800
Przestrzeń $n$ -wymiarowa	4
$iteracja_{max}$	200
$c_1$	2
$c_2$	2
$W_{min}$	0,4
$W_{max}$	0,9

Graniczne wartości parametrów przesuwnika fazowego przedstawiono w tabeli 7.2.

Tabela 7.2. Wartości graniczne doboru parametrów przez algorytm PSO

Parametr	Wartość minimalna	Wartość maksymalna
Napięcie strony dolnej transformatora wzbudzającego	10,5 kV	110 kV
Moc pozorna transformatora wzbudzającego	5 MVA	250 MVA
Napięcie górne transformatora dodawczego	10,5 kV	110 kV
Moc pozorna transformatora dodawczego	5 MVA	200 MVA

Oprócz wymienionych wyżej parametrów konieczne do przeprowadzenia badań jest zdefiniowanie innych parametrów, z których można obliczyć parametry zastępcze transformatora (rozdział 4). Takimi parametrami są:  $\Delta P_{obcn}$ ,  $u_z$ ,  $\Delta P_{Fe}$  i  $\Delta i_{0\%}$ . W transformatorze wzbudzającym obligatoryjna jest definicja wszystkich parametrów, a w transformatorze dodawczym zdefiniowano wyłącznie procentowe napięcie zwarcia ( $u_z$ ).



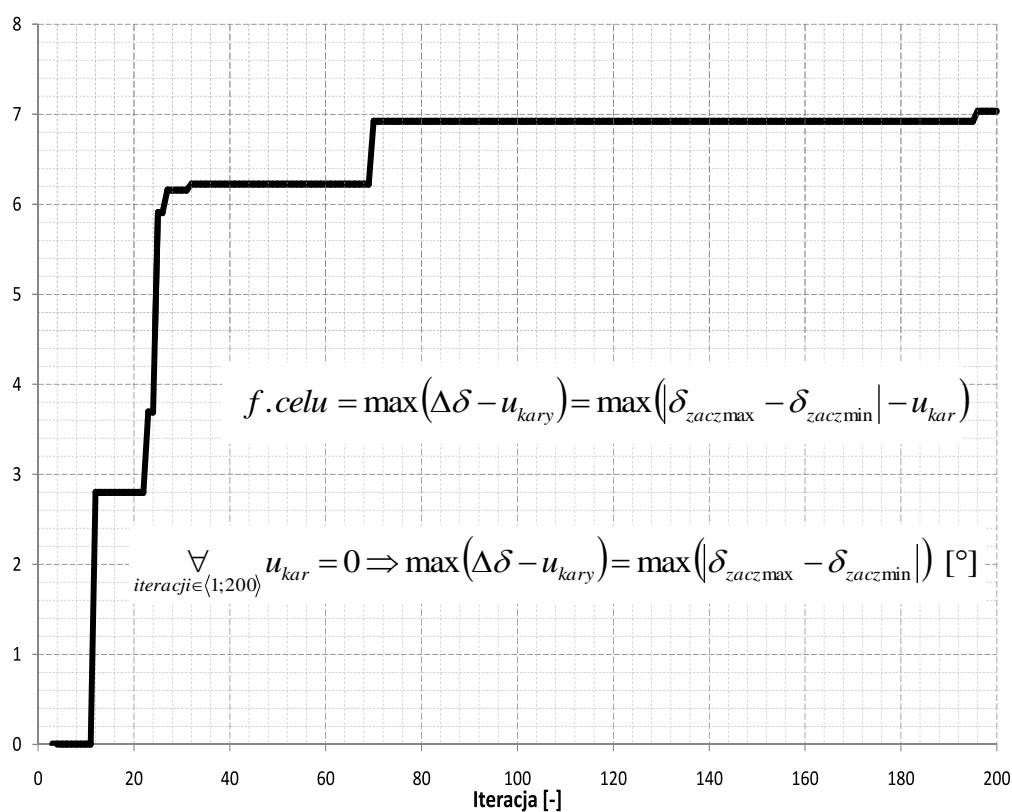
W transformatorze wzbudzającym, ze względu na zmieniającą się znamionową moc pozorną transformatora dobieraną przez algorytm, nie da się zadać stałej wartości strat mocy czynnej obciążeniowej  $\Delta P_{obcn}$ . W celu uniknięcia komplikacji w czasie działania algorytmu zastąpiono ten parametr stosunkiem reaktancji transformatora do rezystancji transformatora  $X/R$ , dzięki czemu algorytm może dobrać parametry bez obawy, że straty mocy będą zbyt duże. W tabeli 7.3 przedstawiono zestaw parametrów (stałych) dla transformatora wzbudzającego i dodatkowego.

Tabela 7.3. Zestawienie wartości parametrów transformatorów

Parametr	Wartość
Stosunek X/R	8,096
Procentowe napięcie zwarcia transformatora wzbudzającego $u_z$	15,5%
Procentowy prąd biegu jałowego transformatora wzbudzającego $\Delta i_{0\%}$	0,9%
Straty znamionowe w rdzeniu transformatora $\Delta P_{Fe}$	237 kW
Procentowe napięcie zwarcia transformatora dodatkowego $u_z$	10%

Rysunek 7.2 przedstawia zmianę funkcji celu w zależności od dobranych parametrów przesuwnika fazowego. Dla każdej najlepszej cząstki, przedstawionej na wykresie, kara za niedotrzymanie wartości napięć jest równa zero. Funkcja celu stanowi moduł różnicy pomiędzy największym a najmniejszym kątem obciążenia przesuwnika fazowego. Maksymalny zakres regulacji, jaki można uzyskać, wynosi  $7,04^\circ$ . Parametry transformatora wzbudzającego oraz transformatora dodatkowego dobrane przez algorytm zostały przedstawione w tabeli 7.4. Dobór określonych parametrów w zależności od iteracji został przedstawiony na rysunku 7.3.

W tabeli 7.5 dokonano zestawienia wybranych wielkości w zależności od zmiany zaczeptu. Analizie poddano straty mocy ( $\Delta P$ ,  $\Delta Q$ ),  $u_{kar}$  (dla całej sieci), parametr  $ldg$  związany z przeciążonymi elementami sieci (wzór (7.3)), liczby węzłów, w których występuje przekroczenie napięcia w sieci ( $l_p$ ), moce przepływające i obciążenie linii LIN11 oraz napięcie na węzłach B08211(1), B08211(2).

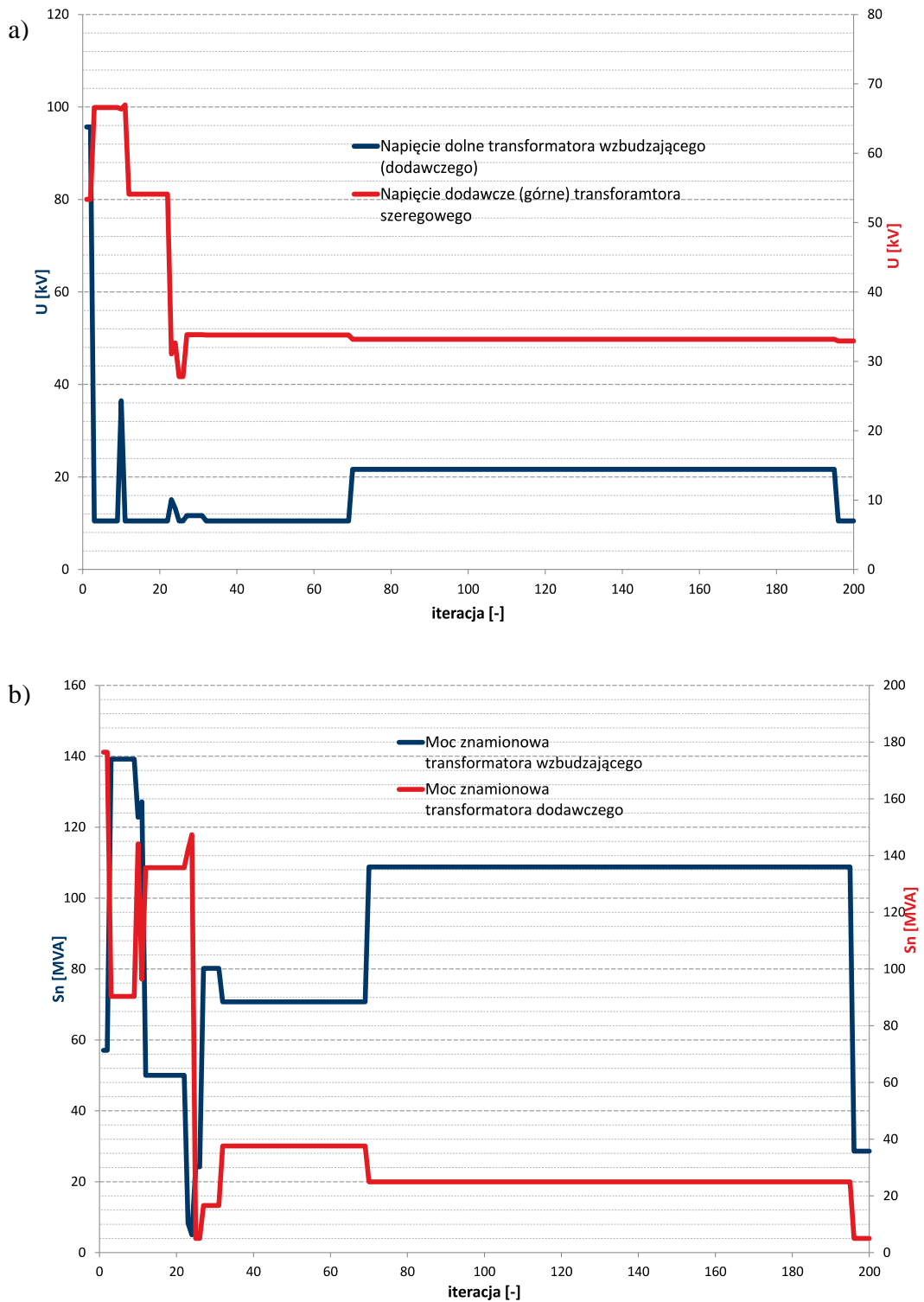


Rys. 7.2. Wyniki symulacji zmiany modułów różnicy kąta obciążenia w zależności od iteracji

Tabela 7.4. Zestawienie parametrów przesuwnika fazowego uzyskane w wyniku optymalizacji

Parametr	Oznaczenie	Wartość	Jednostka
Napięcie strony dolnej transformatora wzbudzającego	$U_{trDN}$	10,5	kV
Moc pozorna transformatora wzbudzającego	$S_{tr}$	28,62	MVA
Napięcie górne transformatora dodawczego	$U_{trGN}$	32,93	kV
Moc pozorna transformatora dodawczego	$S_{tr}$	5	MVA





Rys. 7.3. Zmiana wartości parametrów przesuwnika fazowego w zależności od iteracji: a) zmiany napięcia dolnego transformatora wzbudzającego (dodawczego) oraz zmiany napięcia górnego (napięcia dodawczego) transformatora szeregowego, b) zmiany mocy znamionowej transformatora wzbudzającego oraz zmiany mocy znamionowej transformatora dodawczego

Tabela 7.5. Zestawienie wybranych wielkości w zależności od zmiany zaczeptu

Zaczept	$\Delta P$	$\Delta Q$	$u_{kar}$	$ldg$	$l_p$	$P_{LIN11}$	$Q_{LIN11}$	$U_{B08211(1)}$	$U_{B08211(2)}$	LIN11 obc.
	[MW]	[Mvar]	[-]	[-]	[-]	[MW]	[Mvar]	[j.w.]	[j.w.]	[%]
1	73,2	228,6	0,047	0,706	2	193,6	40,2	0,96	1,01	49,9
2	73,0	227,1	0,047	0,609	2	191,7	40,8	0,96	1,01	49,5
3	72,8	225,9	0,048	0,523	2	190,0	41,3	0,96	1,01	49,1
4	72,6	224,9	0,048	0,445	2	188,4	41,7	0,97	1,01	48,8
5	72,5	223,9	0,048	0,374	2	187,0	42,1	0,97	1,01	48,4
6	72,4	223,1	0,048	0,310	2	185,7	42,5	0,97	1,01	48,1
7	72,3	222,4	0,048	0,251	2	184,4	42,8	0,97	1,01	47,8
8	72,2	221,8	0,048	0,197	2	183,3	43,0	0,97	1,01	47,6
9	72,1	221,3	0,048	0,148	2	182,2	43,3	0,97	1,01	47,3
10	72,1	220,8	0,048	0,102	2	181,2	43,5	0,97	1,01	47,1
11	72,0	220,3	0,048	0,060	2	180,3	43,7	0,97	1,01	46,9
12	72,0	220,0	0,048	0,021	2	179,4	43,8	0,97	1,01	46,7
13	71,9	219,6	0,048	0,000	2	178,6	44,0	0,97	1,01	46,5
14	71,9	219,3	0,049	0,000	2	177,8	44,1	0,97	1,01	46,3
15	71,8	219,0	0,049	0,000	2	177,1	44,2	0,98	1,01	46,1
16	71,8	218,7	0,049	0,000	2	176,4	44,3	0,98	1,01	46,0
17	71,8	218,5	0,049	0,000	2	175,7	44,4	0,98	1,01	45,8
18	71,7	218,3	0,049	0,000	2	175,1	44,5	0,98	1,01	45,7
19	71,7	218,1	0,049	0,000	2	174,5	44,6	0,98	1,01	45,5
20	71,7	217,9	0,049	0,000	2	174,0	44,7	0,98	1,01	45,4
21	71,7	217,7	0,049	0,000	2	173,5	44,8	0,98	1,01	45,3
22	71,6	217,6	0,049	0,000	2	173,0	44,8	0,98	1,01	45,1
23	71,6	217,4	0,049	0,000	2	172,5	44,9	0,98	1,01	45,0
24	71,6	217,3	0,049	0,000	2	172,0	44,9	0,98	1,01	44,9
25	71,6	217,2	0,049	0,000	2	171,6	45,0	0,98	1,01	44,8
26	71,6	217,1	0,049	0,000	2	171,2	45,0	0,98	1,01	44,7
27	71,5	217,0	0,049	0,000	2	170,8	45,0	0,98	1,01	44,6

$$ldg = \sum_{i=1}^{l_{lin}} \left( \frac{obc_i^L - 100\%}{100\%} \right) + \sum_{i=1}^{l_{trafo}} \left( \frac{obc_i^T - 100\%}{100\%} \right) \quad (7.3)$$

gdzie

$l_{lin}$  – liczba przeciążonych linii w badanym systemie,

$l_{trafo}$  – liczba przeciążonych transformatorów w badanym systemie,

$obc_i^L$  – przeciążenie  $i$ -tej linii w sieci,

$obc_i^T$  – przeciążenie  $i$ -tego transformatora w sieci.

Dla postawionej funkcji celu algorytm roju cząstek nie był w stanie osiągnąć założonego napięcia dodatkowego. Głównym powodem były ograniczenia dla

bardziej skomplikowanego modelu oraz założone obostrzenia podczas doboru parametrów przesuwnika fazowego.

Analiza wybranych wielkości przy zmianie zaczeów pokazała, że straty mocy czynnej i biernej (w całej sieci) przy każdym z regulowanych zaczeów są większe od strat dla sieci bez przesuwnika fazowego. Jednak liczba przekroczeń napięcia w węzłach sieci jest mniejsza niż liczba przekroczeń napięcia w węzłach sieci bez przesuwnika fazowego.

Proponowany zakres regulacji przesuwnika fazowego to regulacja od 13 zaczeu. kiedy parametr  $ldg$  jest zerowy. Najlepsze efekty regulacji występują przy zaczeie 27, dla którego straty mocy są najmniejsze.

Regulacja przepływu mocy czynnej możliwa jest w zakresie od 170,8 MW do 193,6 MW. Zmiana przepływu mocy biernej określona jest w granicach od 40,2 Mvar do 45 Mvar.

## 8 STANY NIEUSTALONE SYSTEMU ELEKTROENERGETYCZNEGO

### 8.1 RODZAJE STANÓW NIEUSTALONYCH

W systemie elektroenergetycznym występuje wiele zjawisk dynamicznych o różnym charakterze. Zjawiska te mogą mieć charakter lokalny lub globalny – mogą obejmować cały system elektroenergetyczny, jego część lub tylko jeden element systemu. Zjawiska mogą obejmować różne części systemu, które są bardzo oddalone od siebie geograficznie. W wielu przypadkach wzajemne oddziaływania między elementami systemu elektroenergetycznego mogą być spowodowane lokalnym zakłóceniem, np. zwarciami lub zmianą w topologii systemu elektroenergetycznego. Oddziaływania te związane są z wieloma elementami systemu elektroenergetycznego takimi jak generatory, odbiory oraz elementy z nimi powiązane. Oddziaływania te mają wspólną cechę i mogą prowadzić do balckout-u w większości systemu elektroenergetycznego (przerw w dostawie energii dla większości odbiorców) [4].

Stany nieustalone mogą być zapoczątkowane również przez działanie regulatorów lub przez wyłączenia ruchowe i awaryjne linii, lub innych elementów systemu elektroenergetycznego. Wszystkie te zaburzenia powinny być traktowane, jako nieuniknione i nie powinny prowadzić do utraty stabilności przez system [114].

Stany nieustalone można podzielić ze względu na: przyczynę jego występowania oraz jego charakter fizyczny. Pierwsza grupa zjawisk dotyczy stanów nieustalonych związanych z adaptacją systemu do zmian obciążeń odbiorów oraz stany nieustalone, które są wynikiem zakłóceń [114].

Pod względem fizycznym zjawiska można podzielić na [4]:

- falowe (szybkoszienne) dla częstotliwości od kHz do dziesiątek MHz,
- elektromagnetyczne dla częstotliwości od Hz do MHz,
- elektromechaniczne (dotyczące kołysań wirników maszyn synchronicznych) dla częstotliwości od 0,1 Hz do  $10^2$  Hz
- termodynamiczne od  $10^{-4}$  Hz do  $10^{-2}$  Hz.

Pojedyncze wydarzenie może zainicjować powstanie stanu nieustalonego we wszystkich powyższych grupach zjawisk. Uderzenie pioruna w linię elektroenergetyczną powoduje powstanie przepięć, co może skutkować zwarciami doziemnymi. Zwarcia powodują przyspieszanie, a następnie kołysania wirników generatorów z dużą amplitudą oraz powoduje zadziałanie zabezpieczeń mogące



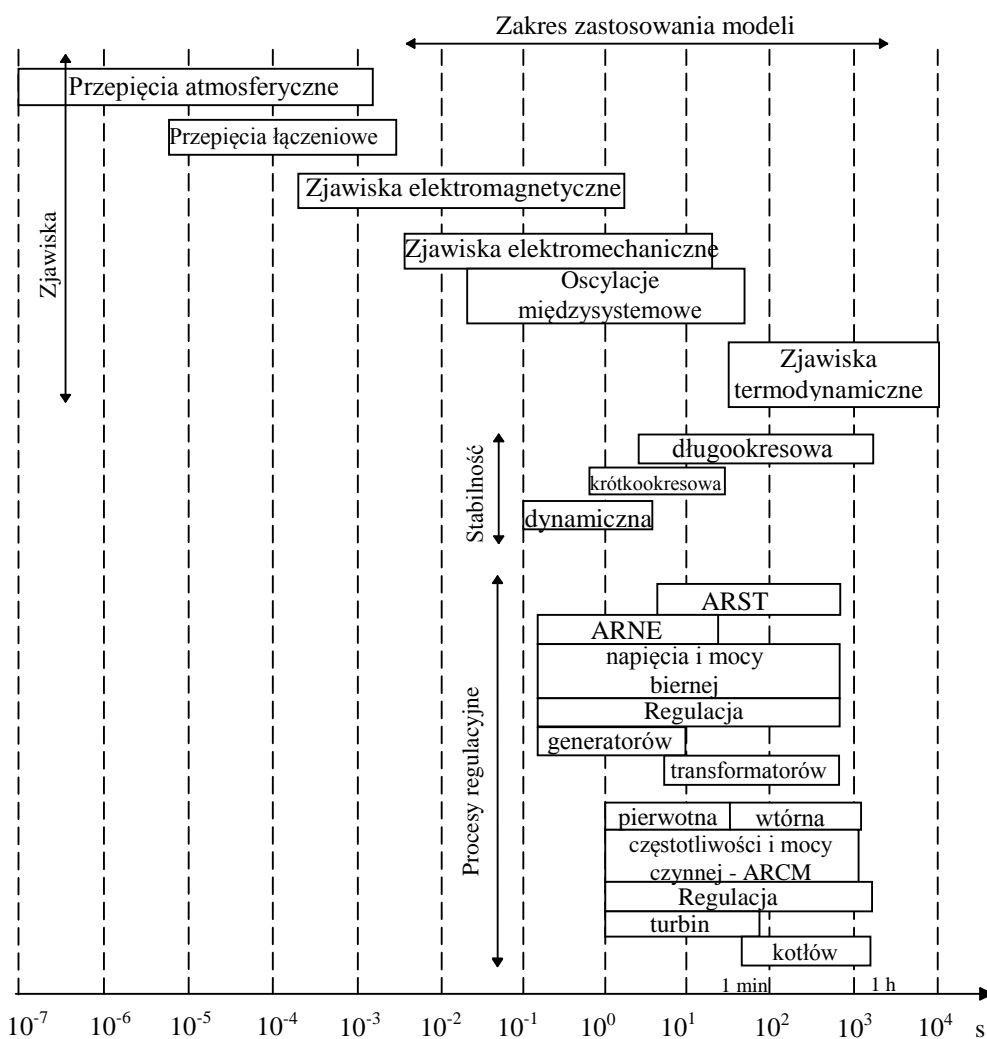
prowadzić do wyłączenia jednostek wytwórczych. Z kolei wyłączenie jednostek wytwórczych może powodować zaburzenie bilansu mocy czynnej w systemie elektroenergetycznym [4].

Charakter falowy stanów nieustalonych związany jest z rozprzestrzenianiem się fal elektromagnetycznych, które są wynikiem wyładowań atmosferycznych lub procesów łączeniowych [4].

Stany nieustalone o charakterze magnetycznym są wynikiem rezonansów oraz przebiegów wyrównawczych w uzwojeniach maszyn (np. niesynchroniczne załączenia maszyn) [4].

Charakter elektromechaniczny stanów nieustalonych obejmują wszystkie zjawiska związane z kołysaniem wirników maszyn elektrycznych, gdzie ruch wirników jest bardzo znaczący. Do elektromechanicznych stanów nieustalonych można zaliczyć: działanie regulatorów napięcia generatorów, działanie regulatorów mocy (turbin), oscylacje skrętne wałów, kołysanie wirników generatorów, kołysania związane z zaburzeniem bilansu mocy czynnej, międzyobszarowe oscylacje mocy [4]. W rozprawie skupiono się nad zjawiskami o charakterze elektromechanicznym.

Na rysunku 8.1 przedstawiono podział zjawisk dynamicznych ze względu na czas ich trwania [114].



Rys. 8.1. Zjawiska dynamiczne w systemie elektroenergetycznym [114]

## 8.2 ZAKŁÓCENIA W SYSTEMIE ELEKTROENERGETYCZNYM

Każde zakłócenie stanu ustalonego systemu elektroenergetycznego jest przyczyną powstania w systemie elektroenergetycznym stanów nieustalonych. Przebiegi i charakter stanów nieustalonych oraz późniejszy stan ustalony zależą od [114]:

- stanu ustalonego przed zakłóceniem,
- dynamiki elementów systemu,
- typu zakłócenia,
- działań wykonywanych przez elementy automatyki zabezpieczeniowej,
- zachowania się automatyki sieciowej takiej jak SPZ czy SZR,
- funkcjonowania automatyki systemowej (APKO,SCO),
- działania układów automatycznej regulacji (ARNE, ARST).

Oprócz działań zamierzonych mogą wystąpić również działania przypadkowe:

- błędne zadziałania automatyki zabezpieczeniowej,



- błędne działanie automatyki sieciowej wynikające z nieefektywnego przełączenia SZR lub nieskutecznych cykli SPZ,
- niepoprawnego zadziałania regulatorów generatorów, turbin, transformatorów oraz baterii kondensatorów,
- błędy czynnika ludzkiego.

Zakłócenia w odniesieniu do przebiegów stanu nieustalonego można sklasyfikować w zależności od częstotliwości (tabela 8.1). Zakres częstotliwości zakłóceń jest bardzo szeroki, poczynając od ułamka Hz do dziesiątek MHz, co powoduje, że opracowanie modelu matematycznego dla całego zakresu częstotliwości jest zadaniem niemożliwym. W związku z tym tworzone są modele do badań poszczególnych przedziałów częstotliwości i określenia dla nich odpowiednich zdarzeń [114].

Tabela 8.1. Przedziały częstotliwości przebiegów stanów nieustalonych oraz czasy trwania zakłóceń [114]

Zakłócenia	Przedział częstotliwości	Czas trwania
załączanie transformatorów	0,1 Hz do 1 kHz	sek.
ferrorezonans	0,1 Hz do 1 kHz	stan ciągły
wyłączanie obciążenia	0,1 Hz do 3 kHz	ms
wyłączanie zwarć	50 Hz do 3 kHz	ms
załączenie na zwarcie	50 Hz do 20 kHz	sek.
ponowne załączenie linii długich	50 Hz do 20 kHz	ms
napięcia powrotne przy zwarciach na zaciskach łącznika oraz zwarciach odległych	50 Hz do 20 kHz 50 Hz do 100 kHz	ms
zapłony wielokrotne wyłącznika	10 kHz do 1 MHz	ms
zwarcia na stacji oraz wyładowania piorunowe	10 kHz do 3 MHz	poniżej 1ms
łączenia odłącznikami oraz pojedyncze zapłony w stacjach	kilkadziesiąt kHz	ms
łączenie odłącznika z zapłonami w gazowych rozdzielnicach osłoniętych	100 kHz do 50 MHz	poniżej 1 ms

W badaniach należy stosować odpowiednie modele dla określonych pasm częstotliwości. W przypadku transformatora oraz zakłóceń wpływających na powstawanie przepięć rezonansowych znaczącą rolę odgrywają niskie



częstotliwości, lecz konieczne jest uwzględnienie wpływu nieliniowości obwodu magnetycznego transformatora [114].

Podziału modeli matematycznych można również dokonać ze względu na grupy o odpowiednich częstotliwościach. Taki podział został zawarty w tabeli 8.2 [114].

Tabela 8.2. Grupy modeli matematycznych w zależności od przedziału częstotliwości [114]

Zakresy częstotliwości dla modelu	Zastosowanie modelu	Typ zakłócenia
0,1 Hz do 2 kHz	oscylacje o małej częstotliwości	przebiegi czasowe
50 Hz do 20 kHz	przebiegi o małej stromości wzrostu	przebiegi łączeniowe
10 kHz do 3 MHz	fale o stromym czole	przebiegi piorunowe
100 kHz do 50 MHz	bardzo strome czoło fali	przebiegi z zapłonami
powyżej 50 MHz	bardzo strome czoło fali	drżania rezonansowe w uzwojeniu transformatora

Urządzenia pracujące w systemie elektroenergetycznym w różny sposób oddziałują na przebiegi stanu nieustalonego. Oddziaływania niektórych elementów mogą być pomijalne, ważne lub bardzo ważne. Elementów o istotnym wpływie nie da się pominąć, ale niektóre mniej ważne elementy można pominąć, lub zastosować uproszczenia. Elementy urządzeń lub sieci, których oddziaływanie jest pomijalne, nie są brane pod uwagę [114].

### 8.3 MODELE MATEMATYCZNE DLA POTRZEB ANALIZ STANÓW NIEUSTALONYCH

Niemożliwe jest stworzenie modelu matematycznego, który będzie w stanie uwzględnić wszystkie procesy dynamiczne zachodzące w systemie elektroenergetycznym. Dlatego należy opracować model, który odpowiednio odzwierciedli dynamikę zjawisk lub oddziaływań, które są celem wykonywanych analiz. W zależności od celu badania modele danego elementu systemu mogą się różnić między sobą. Analiza powolnych oscylacji wzajemnych między generatorami wymaga innych modeli niż w przypadku analizy wpływu przepięć atmosferycznych na uzwojenie maszyny synchronicznej i transformatora energetycznego [4].

Gdyby nawet udało się opracować kompletny model całej dynamiki w systemie elektroenergetycznym, to wątpliwości podlega użyteczność tego modelu. Przedmiotowy model wymagałby ogromnej ilości danych, które należałoby do niego





wprowadzić. Kolejnym problemem jest interpretacja otrzymanych wyników. Istotne podczas każdej symulacji jest stwierdzenie czy dany rezultat obliczeń jest rozsądny i akceptowalny, czy też nie. Błędy spowodowane złymi danymi wejściowymi lub błędami w samym modelu powinny być szybko wyłapane [4].

Podczas modelowania można popełnić dwa zasadnicze błędy. Model może być zbyt prosty, co powoduje pominięcie ważnych oddziaływań i procesów lub niewłaściwie się je modeluje. Drugim poważnym błędem może być wykorzystanie niewłaściwych parametrów dla elementów modelu. Błąd ten jest jednym z głównych błędów, jakie popełniane są podczas wykonywania analiz technicznych. Istnieje także grupa parametrów, która nie jest łatwa do określenia np. rezystywność gruntu pod linią elektroenergetyczną, która jest zależna od wilgotności gruntu i rodzaju gleby. Nie mniej jednak określenie parametrów elementów rozważanego systemu zależy w głównej mierze od osoby przeprowadzającej badania i to osoba przeprowadzająca badania odpowiada za ich poprawność [4].

Złożoność modelu matematycznego badanego obiektu zależy w głównej mierze od badanego zakłócenia. Cechy fizyczne danego zjawiska, czas występowania lub przedział częstotliwości oraz amplituda zjawisk rozstrzygają o dokładności modelu matematycznego (np. węzeł wytwórczy), jakie elementy modelu (np. kocioł, turbina, generator oraz ich układy regulacji) zostaną wykorzystane i dokładność ich odwzorowania wpływają na przebiegi wartości nieustalonych [114].

Przykładowy zakres częstotliwości zjawisk elektromagnetycznych i elektromechanicznych stanów nieustalonych wraz z modelami koniecznymi oraz zalecanymi został przedstawiony w tabeli 8.3 [114]. Dla stanów nieustalonych elektromagnetycznego oraz elektromechanicznego podano zjawiska, które występują w tym stanie oraz przedziały częstotliwości, w jakich one się znajdują. Dla każdego zjawiska określono minimalny model dynamiczny składający się z elementów takich jak: generator synchroniczny, regulator napięcia generatora, turbina wraz z układem regulacji, linie i transformatory stanowiące elementy sieci oraz obciążenia. Każdy z elementów sieci może być konieczny (K) dla danego zjawiska, może również być zalecany dla danego zjawiska (Z) lub w ogóle model dynamiczny danego elementu nie musi być brany pod uwagę [114].

Tabela 8.3. Modele dla wybranych stanów nieustalonych [114]

Stany nieustalone		Elektromagnetyczne			Elektromechaniczne		
Zjawisko  Model dynamiczny		Samowzbudzenie	Kołysania podsynchroniczne	Regulacja napięcia generatorów	Oscylacje systemowe	Regulacja turbin	Niestabilność aperiodyczna
		Częstotliwość zjawiska w Hz					
		10-60	5-60	1-10	0,1 - 2	<1	0
generator synchroniczny	stojan	K	K				
	obwody tłumiące	K	K	Z	Z		
	obwód wzbudzenia	K	K	K	K	K	K
	wirnik turbozespołu		K				
regulator napięcia i stabilizator		K		K	K	K	K
turbina i regulator turbiny					Z	K	
sieć linie, transformatory		K	K				
obciążenia odbiory				Z		Z	
K-konieczny, Z-zalecany							

Procesy regulacyjne są zjawiskami, których przyczyną są działania układów regulacji poszczególnych urządzeń, automatyki przeciwzakłóceńowej, automatyki systemowej oraz układów regulacji grupowej.

W tabeli 8.5 określono, które elementy modelu dynamicznego są konieczne (K) dla danego zjawiska oraz jakie elementy są zalecane dla danego (Z) zjawiska. Czasy trwania zjawisk zostały przedstawione w tabeli 8.4 [114].

Tabela 8.4. Czasy występowania procesów regulacyjnych [114]

Proces regulacyjny	Czas występowania procesu regulacyjnego
regulacja generatorów	od dziesiątych części sekund do kilku sekund
regulacja turbin	od dziesiątych części sekund do kilkudziesięciu sekund
regulacja transformatorów	od kilkudziesięciu sekund do kilkudziesięciu minut
automatyka ARCM	od kilku sekund do kilkudziesięciu minut
automatyka APKO	od kilku sekund do kilkunastu sekund
automatyka SCO	od dziesiątych części sekund do kilkunastu sekund
automatyka kotłów	od kilkudziesięciu sekund do kilkudziesięciu minut
regulacja grupowa ARNE i ARST	od kilku sekund do kilku minut

Tabela 8.5. Modele dla wybranych procesów regulacyjnych [114]

Proces regulacyjny Model dynamiczny		Regulacja generatorów	Regulacja turbin	Regulacja transformatorów	Automatyka ARCM	Automatyka APKO	Automatyka SCO	Automatyka kotłów	Regulacja grupowa ARNE i ARST
		generator synchroniczny	stojan						
obwody tłumiące	Z				Z	Z	Z		
obwód wzbudzenia	K		K	K	K	K	K	K	K
regulator napięcia i stabilizator		K	K	K	K	K	K	Z	K
turbina i regulator turbiny					Z	K		K	
sieć linie, transformatory									
obciążenia odbiory					K	Z	K		
K-konieczny, Z-zalecany									

## 8.4 WPLYW DZIAŁANIA PRZESUWNIKA FAZOWEGO NA WYBRANE ZAKŁÓCENIA

### 8.4.1 PARAMETRY UKŁADÓW REGULACJI GENERATORA I URZĄDZENIA TCPAR

W pracy przeprowadzono badania oddziaływania urządzenia TCPAR opisanego w podrozdziale 3.2 na sieć z rysunku 3.22. W badaniach układu TCPAR wykorzystano generatory synchroniczne z układami wzbudzenia i regulacji napięcia typu EXAC1, EXST1 oraz układami regulacji turbin IEEE1, które zostały przedstawione na rysunkach 3.23, 3.24 i 3.25. Strukturę regulatora przesuwnika fazowego pokazano na rysunku 3.26. Parametry zastosowanych w badaniach regulatorów zostały przedstawione w tabeli 8.6.

Dla generatorów o mocy 360 MW (Gen 2 oraz Gen 1-bilansujący) zastosowano te same parametry układu wzbudzenia i regulatora napięcia EXST1. Parametry regulatora jednostki wytwórczej Gen 3 zostały przedstawione w kolumnie EXAC1 200 MW. Dla wszystkich jednostek wytwórczych przyjęto model turbiny wraz z regulatorem IEEE1. W tabeli 8.6. przedstawiono również parametry regulatora urządzenia TCPAR.



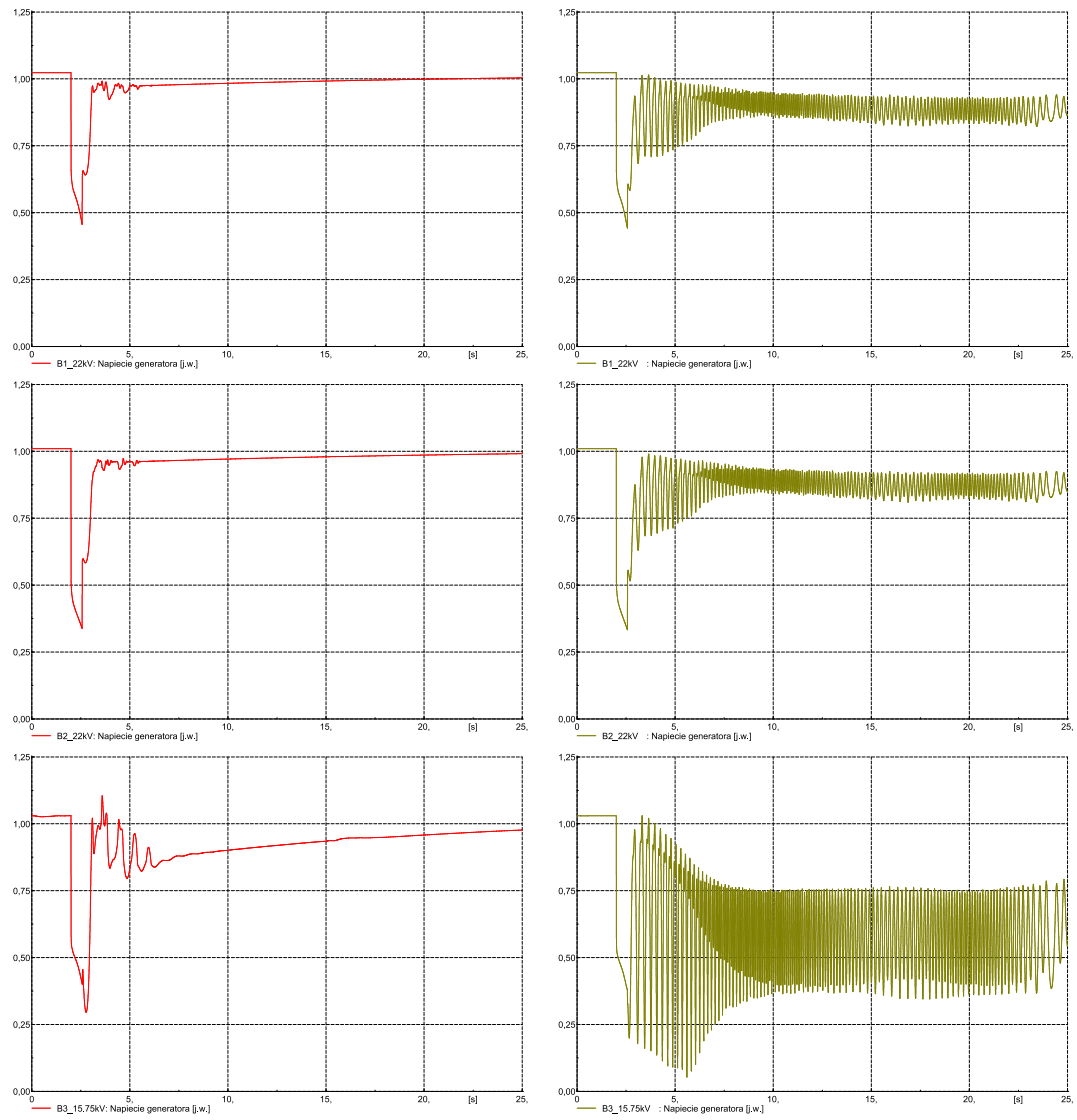
Tabela 8.6. Parametry regulatorów generatorów oraz regulatora urządzenia TCPAR (ustawienia 1 dla regulatora TCPAR)

EXST1 360 MW			EXAC1 200 MW			IEEEG1			Regulator TCPAR		
Tr	[s]	0	Tr	[s]	0	K	[j.w.]	20	Kp	[j.w.]	40
			Tb	[s]	0,5	T1	[s]	0			
Tb	[s]	2,4	Tc	[s]	17	T2	[s]	0,02	Tp	[s]	0,05
						T3	[s]	0,35			
Tc	[s]	20,4	Ka	[j.w.]	1400	K1	[j.w.]	0,297	pmax	[j.w.]	0,0001
			Ta	[s]	0,02	K2	[j.w.]	0			
Ka	[j.w.]	1170	Te	[s]	0,4	T5	[s]	5,3	pmin	[j.w.]	-0,0001
						K3	[j.w.]	0,462			
Ta	[s]	0,01	Kf	[j.w.]	0,11	K4	[j.w.]	0	KF	[j.w.]	0,01
			Tf	[s]	2	T6	[s]	0,5			
Kc	[j.w.]	0,06	Kc	[j.w.]	0,72	K5	[j.w.]	0,241	γ_min	[j.w.]	-13
						K6	[j.w.]	0			
Kf	[j.w.]	0	Kd	[j.w.]	-0,62	T4	[s]	0,32	γ_max	[j.w.]	13
			E1	[j.w.]	6,1	T7	[s]	0			
Tf	[s]	0	Se1	[j.w.]	0	K7	[j.w.]	0	Uo	[j.w./s]	0,1
						K8	[j.w.]	0			
Vimin	[j.w.]	-0,15	E2	[j.w.]	8,1	PNhp	[MW]	0	Pmax	[j.w.]	1
			Se2	[j.w.]	0,2	PNlp	[MW]	0			
Vrmin	[j.w.]	-6,2	Ke	[j.w.]	0,43	Uc	[j.w./s]	-1	Uo	[j.w./s]	0,1
						Pmin	[j.w.]	0			
Vimax	[j.w.]	0,15	Vrmin	[j.w.]	-4,26	Uo	[j.w./s]	0,1			
Vrmax	[j.w.]	7,1	Vrmax	[j.w.]	4,26	Pmax	[j.w.]	1			

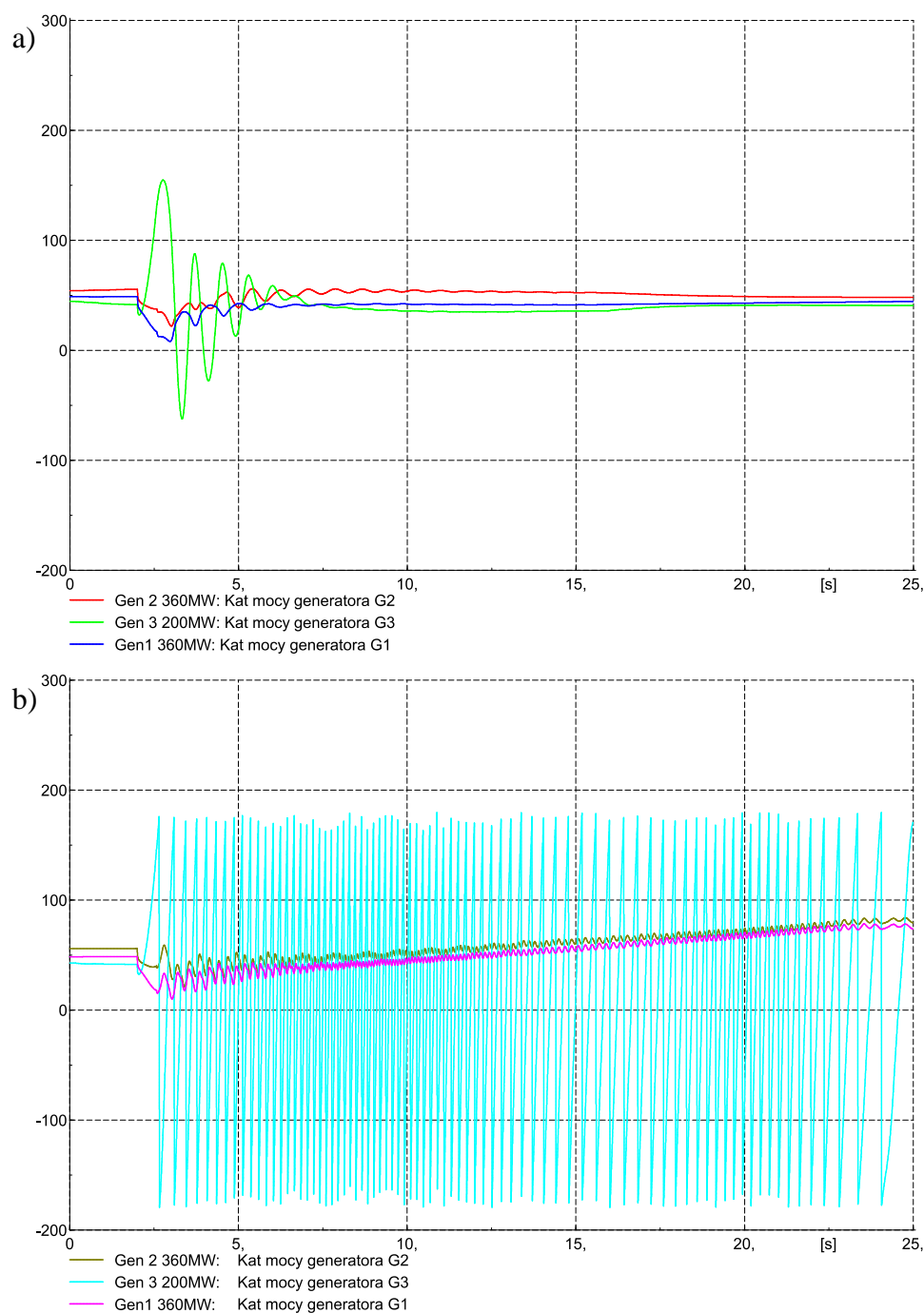
#### 8.4.2 ZWARCIE NA SZYNIIE B8

Na rysunku 8.2 przedstawiono przebiegi napięć podczas zwarcia w węźle B8 z czasem trwania zwarcia wynoszącym 0,57 s. Oscylogramy z rysunku 8.2 przedstawiają napięcia na szynach poszczególnych generatorów dla sieci wyposażonej w układ TCPAR (lewa strona rysunku), jak i bez tego układu (prawa strona rysunku). W układzie sieci z TCPAR widać wyraźnie, że analizowana sieć lepiej pracuje w przypadku zwarcia, szybciej powraca do stanu ustalonego i nie występują w niej oscylacje napięcia.

Rysunek 8.3 przedstawia przebiegi kątów mocy generatorów dla analizowanego zwarcia. W przypadku sieci z układem TCPAR oscylacje kąta mocy generatorów są szybko tłumione przez układ TCPAR. Dla sieci bez układu FACTS generatory tracą synchronizm.



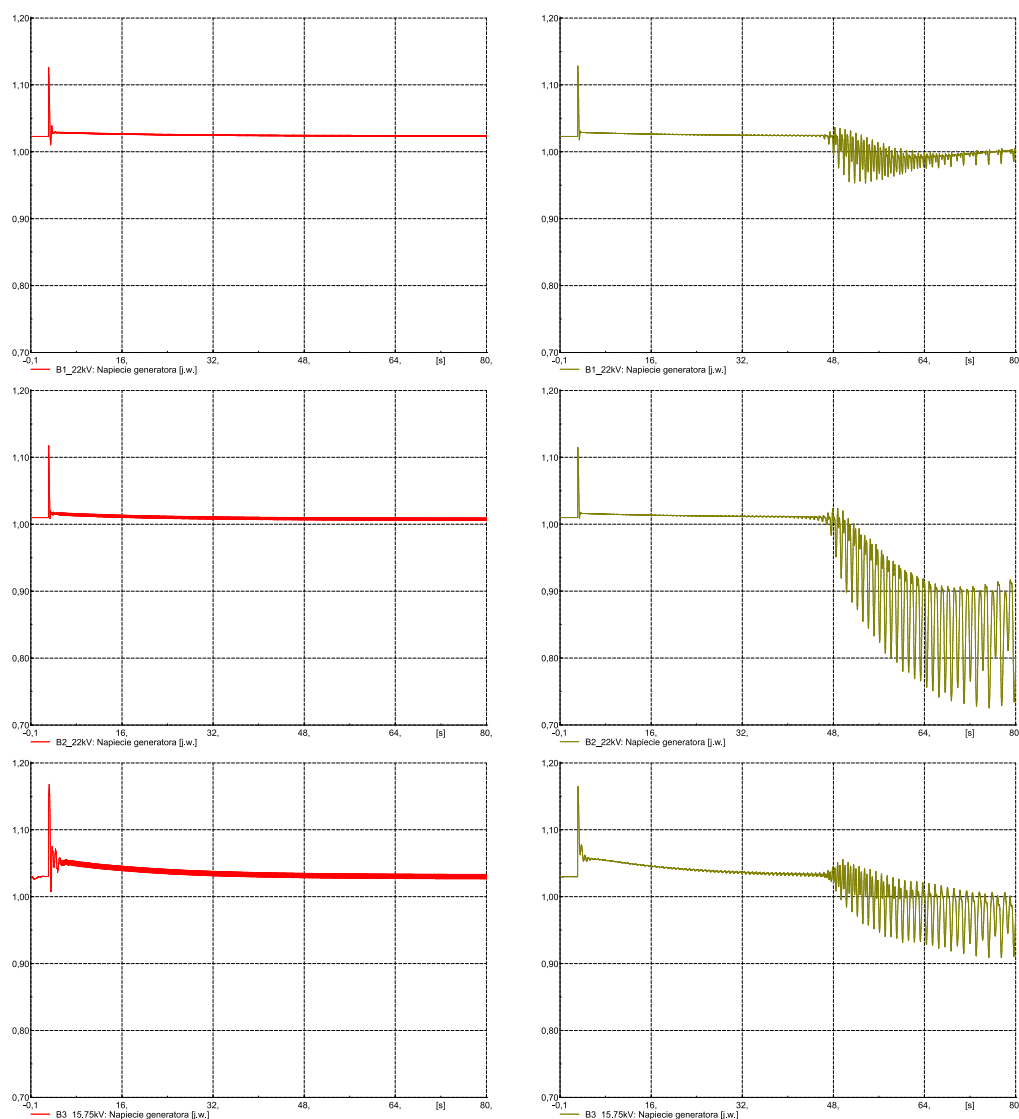
Rys. 8.2. Przebiegi napięć na szynach generatorów w czasie wystąpienia zwarcia i po jego wyłączeniu: lewa strona sieć z urządzeniem TCPAR, prawa strona sieć bez urządzenia TCPAR



Rys. 8.3. Przebiegi kątów mocy generatorów synchronicznych w czasie wystąpienia zwarcia i po jego wyłączeniu: a) sieć z urządzeniem TCPAR, b) sieć bez urządzenia TCPAR

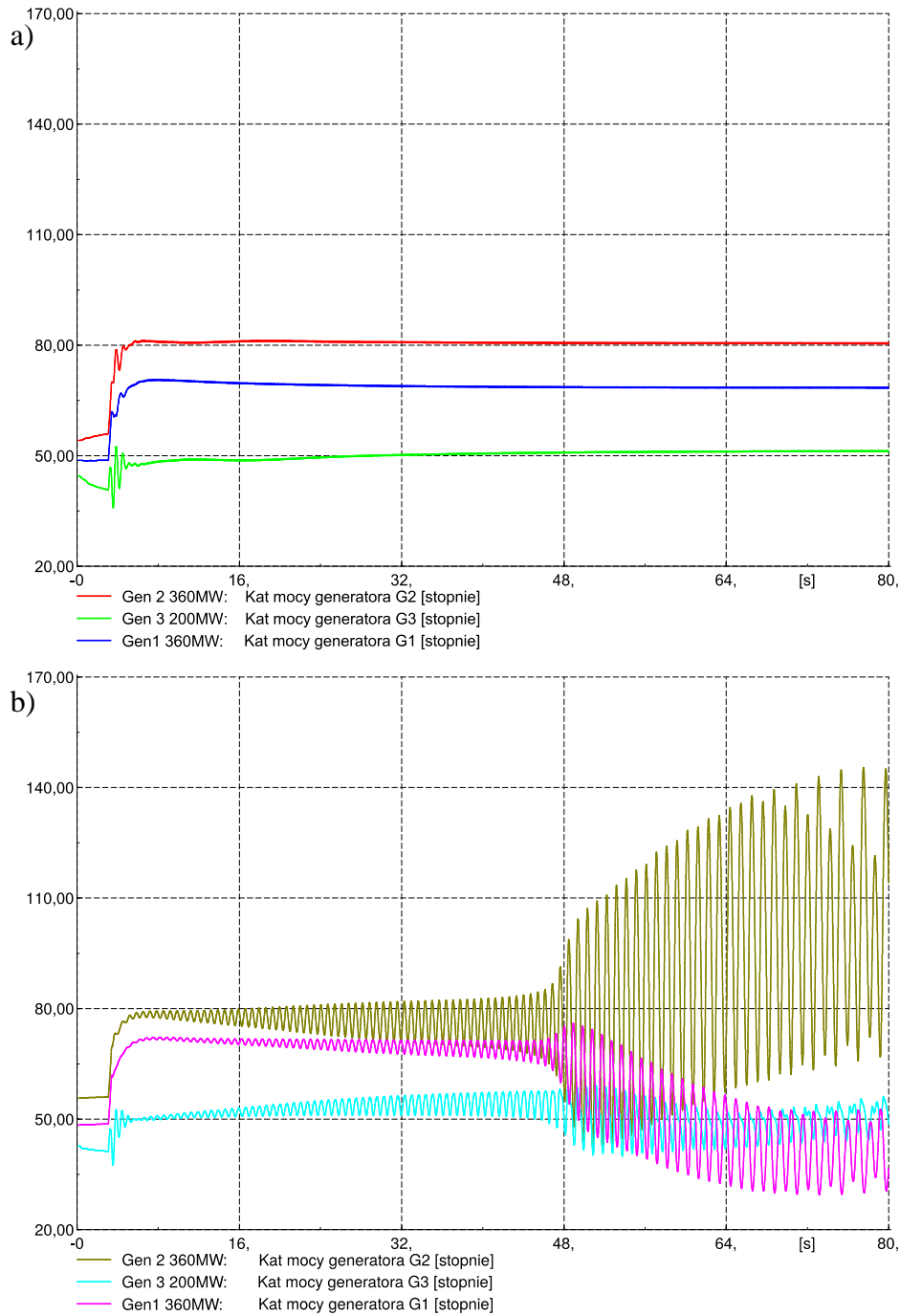
### 8.4.3 ZMIANA MOCY ODBIORÓW

Kolejnym etapem pracy było określenie wpływu układu TCPAR na zmiany mocy czynnej i biernej odbiorów A, B i C. Moc czynna tych odbiorów została ograniczona o 20% w 3 sekundzie trwania symulacji, a moc bierną indukcyjną zmniejszono o 80%. W wyniku wprowadzonych zmian obserwuje się odpowiednio wzrost napięcia na odbiorach zarówno w układzie z TCPAR, jak i bez tego urządzenia.



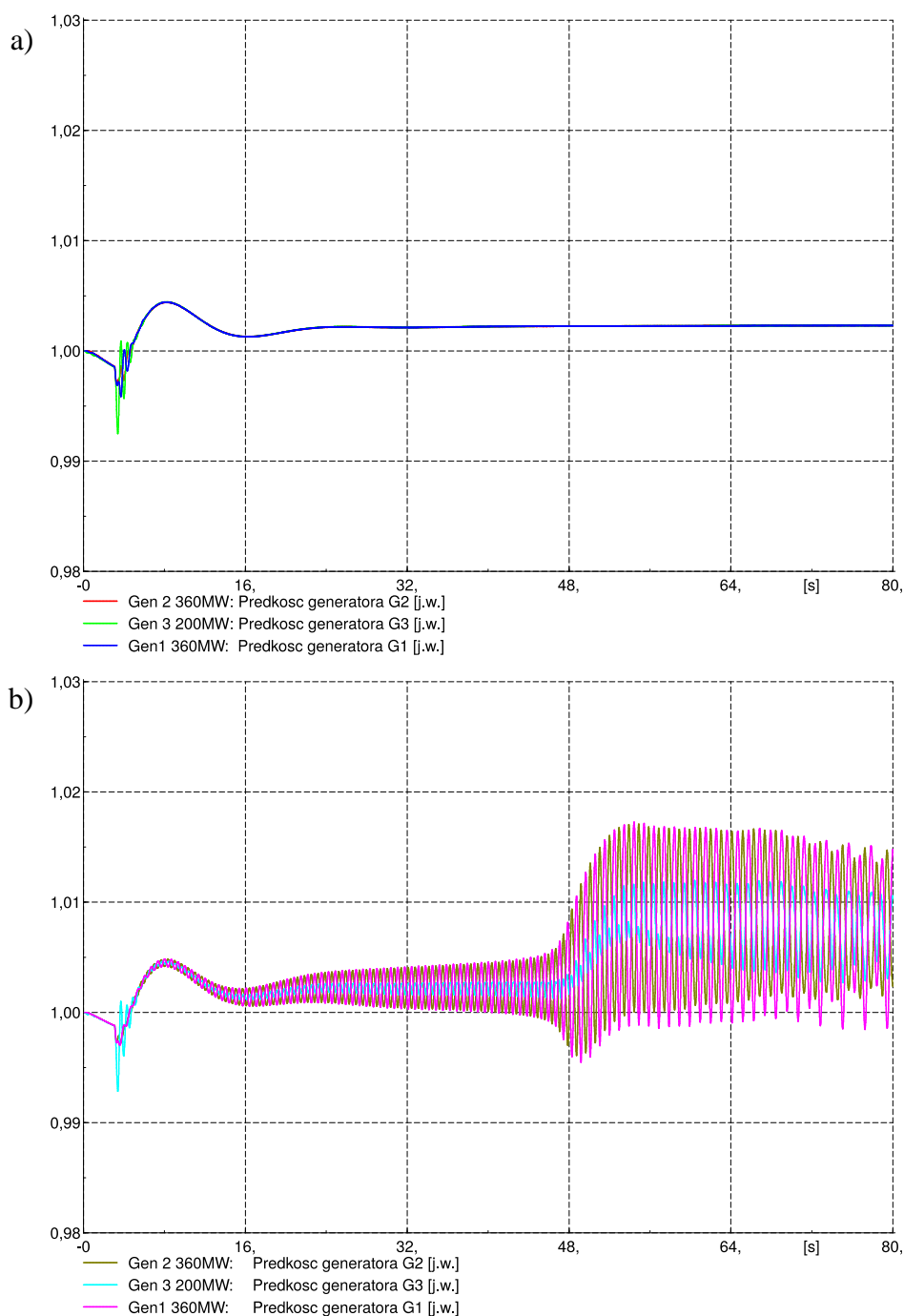
Rys. 8.4. Przebiegi napięć generatorów po zmianie obciążenia w systemie: lewa strona sieć z urządzeniem TCPAR, prawa strona sieć bez urządzenia TCPAR

Na rysunku 8.4 przedstawiono przebiegi napięć generatorów przy wystąpieniu określonego wyżej zaburzenia. W sieci bez urządzenia TCPAR po upływie określonego czasu występują oscylacje napięć, natomiast w sieci z TCPAR oscylacje się nie pojawiają. Wynika stąd, że sieć z układem TCPAR jest bardziej odporna na zakłócenia związane ze zmianą mocy odbiorów. Przebiegi przedstawione na rysunkach 8.5 i 8.6 również potwierdzają większą odporność sieci z układem TCPAR na symulowane zakłócenie.



Rys. 8.5. Przebiegi kątów mocy generatorów po zmianie obciążenia w systemie: a) w sieci z urządzeniem TCPAR, b) w sieci bez urządzenia TCPAR





Rys. 8.6. Przebiegi prędkości kątowej wirników turbozespołów po zmianie obciążenia w systemie: a) w sieci z urządzeniem TCPAR, b) w sieci bez urządzenia TCPAR

W stanach dynamicznych przy dużych zakłóceniach układ TCPAR również korzystnie wpływa na tłumienie kołysań po wyłączeniu zakłócenia.

Symulacje wykazały również, że sieć z przesuwnikiem fazowym jest bardziej odporna na zmiany obciążenia, a układ TCPAR poprawia zdolności sieci do pozostania w stanie ustalonym po wystąpieniu zaburzenia.

## 9 STABILNOŚĆ SYSTEMU ELEKTROENERGETYCZNEGO

### 9.1 WSTĘP DO STABILNOŚCI SYSTEMU ELEKTROENERGETYCZNEGO

#### 9.1.1 PODZIAŁ STABILNOŚCI

Stabilność systemu elektroenergetycznego można podzielić na dwie główne kategorie – stabilność kątową oraz stabilność napięciową [70].

Stabilność napięciową można zdefiniować, jako zdolność systemu do utrzymania dopuszczalnych poziomów napięć we wszystkich węzłach w sytuacjach awaryjnych systemu lub po wystąpieniu zakłóceń [60]. System przechodzi w stan niestabilności napięciowej, kiedy zakłócenia (wzrost obciążenia lub zmiany stanu systemu) powodują stopniowy i niekontrolowany spadek napięcia. Głównym czynnikiem powodującym niestabilność jest niezdolność systemu elektroenergetycznego do zaspokojenia wzrostu zapotrzebowania mocy czynnej i biernej, przepływającej przez sieć przesyłową. W systemie elektroenergetycznym mogą wystąpić sytuacje powodujące znaczny spadek napięcia w węzłach systemu elektroenergetycznego. Zjawisko to nazwane jest lawiną napięcia i jest ono oznaką utraty stabilności napięciowej. Układ zasilania w danym stanie jest stabilny lokalnie napięciowo, jeżeli po wystąpieniu małych zakłóceń napięć w pobliżu odbiorów napięcia nie ulegają zmianie lub są zbliżone do wartości przed wystąpieniem zakłócenia. Stabilność napięciowa może być analizowana przy użyciu zlinearyzowanego modelu systemu, wykorzystywanego do analizy stabilności lokalnej [60].

Stabilność kątową można zdefiniować jako zdolność generatorów synchronicznych pracujących w systemie elektroenergetycznym do pracy synchronicznej, a po wystąpieniu zaburzeń do powrotu do pracy synchronicznej. Ten rodzaj stabilności obejmuje badanie dotyczące kołysań elektromechanicznych [50]. Utrata stabilności kątowej jest związana z utratą synchronizmu i asynchroniczną pracą generatorów. Zmiennymi opisującymi utratę stabilności, to jest przejście generatorów do pracy asynchronicznej, są kąty położenia wirników generatorów [60].

Stabilność kątową można podzielić na dwie podkategorie [50]:

- stabilność lokalną – stabilność systemu elektroenergetycznego dla małych zakłóceń,
- stabilność globalną – stabilność systemu dla dużych zakłóceń.

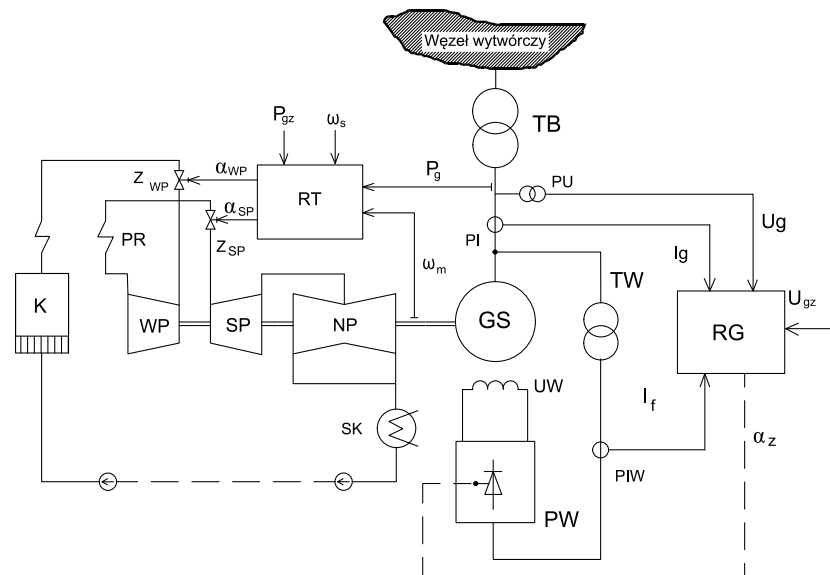
Stabilność lokalna jest to zdolność systemu elektroenergetycznego do pozostania układu w stanie pracy synchronicznej przy wystąpieniu małych zaburzeń takich, jak niewielkie zmiany obciążenia i generacji [70].

Celem analizy stabilności globalnej jest określenie, czy maszyny synchroniczne powrócą do pracy synchronicznej po wystąpieniu dużych zaburzeń.

W rozprawie skupiono się na analizie stabilności lokalnej i globalnej systemu elektroenergetycznego z rysunku 6.10.

### 9.1.2 RÓWNANIA RUCHU MASZYNY SYNCHRONICZNEJ

Równania ruchu wyprowadzono dla jednostki wytwórczej składającej się z turbiny kondensacyjnej dużej mocy oraz generatora synchronicznego wraz z układami regulacji. Schemat bloku wytwórczego pokazano na rysunku 9.1.



Rys. 9.1. Schemat bloku wytwórczego wraz z układami regulacji. K – kocioł, GS-generator synchroniczny, PI – przekładniki prądu generatora, PIW – pomiar prądu wzbudzenia, PU – przekładniki pomiarowe napięcia generatora, PR – przegrzewacz międzystopniowy, PW – przekształtnik tyristorowy, RG – wieloparametrowy regulator generatora, RT – regulator turbiny, SK – skraplacz, TW – transformator wzbudzenia, TP – transformator prądowy, WP, SP, NP.- turbina kondensacyjna dużej mocy,  $Z_{WP}, Z_{SP}$  – zawory regulacyjne wysokie- i średnioprężne [114]

Zgodnie z drugą zasadą dynamiki Newtona dla ruchu obrotowego równanie ruchu wirnika generatora przedstawia się następująco [70]:

$$J\alpha_m(t) = M_m(t) - M_e(t) \quad (9.1)$$

gdzie

$J$  – moment bezwładności maszyny [ $\text{kg}\cdot\text{m}^2$ ],

$\alpha_m$  – przyspieszenie kątowe [ $\text{rad}/\text{s}^2$ ],

$M_m$  – moment mechaniczny [Nm],

$M_e$  – moment elektromagnetyczny [Nm].

Przyspieszenie kątowe jest określone zgodnie ze wzorem:

$$\alpha_m(t) = \frac{d\omega_m(t)}{dt} = \frac{d^2\theta_m(t)}{dt^2} \quad (9.2)$$

gdzie

$\omega_m$  – prędkość kąтова [rad/s],

$\theta_m$  – położenie kątowe wirnika [rad].

W stanie ustalonym moment mechaniczny równy jest momentowi elektromagnetycznemu, więc przyspieszenie kątowe jest równe zero, a prędkość kąтова jest wartością stałą. Kiedy moment mechaniczny jest większy od momentu elektromagnetycznego, wtedy przyspieszenie kątowe jest dodatnie i prędkość rośnie. Natomiast, kiedy moment mechaniczny jest mniejszy od momentu elektromagnetycznego, przyspieszenie jest ujemne, więc prędkość kąтова maleje [70].

Położenie kątowe wirnika wyraża zależność:

$$\theta_m(t) = \omega_s t + \delta_m(t) \quad (9.3)$$

gdzie

$\omega_s$  – prędkość synchroniczna [rad/s],

$\delta_m$  – położenie kątowe wirnika w odniesieniu do osi wirującej synchronicznie (w rozważanym przypadku względem napięcia sieci sztywnej) [rad].

Podstawiając powyższy wzór do równania ruchu, uzyskuje się:

$$J\alpha_m(t) = J \frac{d^2\theta_m(t)}{dt^2} = J \frac{d^2\delta_m(t)}{dt^2} = M_m(t) - M_e(t) \quad (9.4)$$

W rozważaniach dotyczących małych zmian (szczególnie prędkości kąkowej) w systemie elektroenergetycznym wygodniej posługiwać się mocami niż momentami. Jeszcze większym ułatwieniem jest użycie jednostek względnych zamiast jednostek mianowanych.

Moc jest równa iloczynowi prędkości kąkowej oraz momentu. W celu wyrażenia mocy w jednostkach względnych należy podzielić ją przez moc odniesienia.



$$\frac{J\omega_m}{S_{nG}} \frac{d^2\delta_m(t)}{dt^2} = \frac{M_m(t)\omega_m - M_e(t)\omega_m}{S_{nG}} = \frac{P_m(t) - P_e(t)}{S_{nG}} \quad (9.5)$$

$$= P_{mjw}(t) - P_{ejw}(t)$$

gdzie

$P_{mjw}$  – moc mechaniczna dostarczona do generatora [j.w.],

$P_{ejw}$  – moc elektryczna [j.w.],

$S_{nG}$  – moc znamionowa generatora, moc odniesienia.

Stałą  $H$  definiuje się, jako stosunek energii kinetycznej wirnika do mocy znamionowej generatora:

$$H = \frac{1}{2} \frac{J\omega_s^2}{S_{nG}} \quad (9.6)$$

Równanie (9.5) w jednostkach względnych przedstawia się następująco:

$$2H \frac{\omega_m(t)}{\omega_s^2} \frac{d^2\delta_m(t)}{dt^2} = P_{mjw}(t) - P_{ejw}(t) \quad (9.7)$$

Prędkość obrotową w jednostkach względnych definiuje się następująco:

$$\omega_{jw}(t) = \frac{\omega_m(t)}{\omega_s} \quad (9.8)$$

Zatem równanie (9.7) przyjmuje postać:

$$2H \frac{\omega_{jw}(t)}{\omega_s} \frac{d^2\delta_m(t)}{dt^2} = P_{mjw}(t) - P_{ejw}(t) \quad (9.9)$$

Generator synchroniczny ma określoną liczbę par biegunów wirnika  $p$ . Prędkość obrotowa elektryczna w stosunku do prędkości obrotowej wirnika przedstawia się następująco:

$$\omega_{esyn} = p\omega_s \quad (9.10)$$

W podobny sposób przedstawiają się również chwilowe wartości przesunięcia kąтового, elektrycznej prędkości obrotowej oraz elektrycznego kąta mocy:

$$\begin{aligned} \alpha_e(t) &= p\alpha_m(t) \\ \omega_e(t) &= p\omega_m(t) \\ \delta(t) &= p\delta_m(t) \end{aligned} \quad (9.11)$$

Z równania (9.8) na prędkość otrzymuje się:

$$\omega_{jw}(t) = \frac{\omega_m(t)}{\omega_s} = \frac{\frac{1}{p}\omega_e(t)}{\frac{1}{p}\omega_{esyn}} = \frac{\omega_e(t)}{\omega_{esyn}} \quad (9.12)$$

Równanie ruchu w wartościach elektrycznych przedstawia się następująco:

$$2H \frac{\omega_{jw}(t)}{\omega_s} \frac{d^2 \delta(t)}{dt^2} = P_{mjw}(t) - P_{ejw}(t) \quad (9.13)$$

Równanie to nazywane jest „równaniem równowagi dynamicznej układu mechanicznego” (równanie ruchu). Równanie jest nieliniowe, ponieważ moc elektryczna  $P_{ejw}(t)$  jest nieliniową funkcją kąta mocy  $\delta$  i prędkości obrotowej  $\omega_{jw}(t)$ . Przy małych zakłóceniach, gdy zmiany prędkości obrotowej są niewielkie, można przyjąć, że prędkość obrotowa jest równa prędkości synchronicznej ( $\omega_{jw}(t) \approx 1$ ).

Jeżeli oznaczy się  $H_j = \frac{2H}{\omega_s}$  i przyjmie się, że  $\omega_{jw}(t) \approx 1$ , to równanie równowagi przedstawia się następująco:

$$H_j \frac{d^2 \delta(t)}{dt^2} = P_{mjw}(t) - P_{ejw}(t) \quad (9.14)$$

### 9.1.3 NATURA OSCYLACJI

Oscylacje w systemie elektroenergetycznym mają następujące własności [70]:

1. Oscylacje związane są z naturalnymi właściwościami systemu elektroenergetycznego, dlatego nie da się ich wyeliminować;
2. Im bardziej złożony jest system, tym większa jest wartość częstotliwości i tłumienia oscylacji oraz większa jest liczba wartości własnych;
3. Dobrze dobrany regulator napięcia jest źródłem tłumienia w systemie elektroenergetycznym. Wraz ze wzrostem liczby regulatorów, tłumienie może ulec zwiększeniu;
4. Oscylacje międzyobszarowe związane są z dużymi obciążeniami linii transgranicznych;
5. Oscylacje międzyobszarowe są związane z działaniem urządzeń regulacyjnych np. urządzenia FACTS oraz ich regulatorami;

### 9.1.4 MODY OSCYLACJI I ICH BADANIA

Przy małych zaburzeniach równanie stanu SEE oraz jego równanie wyjścia można poddać linearyzacji.

W równaniach stanu wartości własne macierzy stanu bywają też nazywane modami (ang. mode). Mod jest takim wzbudzeniem oscylatora, które ma jedną, dobrze określoną częstość i stałą formę drgań. Jeśli bieguny układu z macierzą diagonalną są rzeczywiste i pojedyncze, to znajdują się one na przekątnej macierzy układu. Każde z równań w tym układzie charakteryzuje inną zmienną stanu



(składową wektora stanu) i osobny sposób zachowania (ang. mode of behaviour). Stąd też utożsamienie wartości własnych (biegunów) z modami układu. Mody stanowią natomiast składową obecną w przebiegu czasowym związaną z danym biegunem układu. Bieguny obrazują zachowanie układu w dziedzinie  $s$ , mody natomiast związane są z charakterystykami czasowymi układu.

Mody oscylacji są to drgania odpowiadające różnym częstotliwościom. Wśród elektromechanicznych modów oscylacji można wyróżnić dwa najczęściej badane typy: mody oscylacji lokalnych i mody oscylacji międzyobszarowych [78]:

- Mody oscylacji lokalnych, które są związane z kołysaniem się wirników jednostek wytwórczych w odniesieniu do systemu elektroenergetycznego. Częstotliwości tych oscylacji są rzędu  $(0,8 \div 2)$  Hz;
- Mody oscylacji międzyobszarowych związane są z kołysaniem wirników jednostek wytwórczych z jednego podsystemu elektroenergetycznego względem jednostek wytwórczych z innego podsystemu elektroenergetycznego. Częstotliwości tych oscylacji są rzędu  $(0,1 \div 0,8)$  Hz. Spowodowane są one co najmniej dwoma sprzężonymi ze sobą maszynami połączonymi przez długie ciągi liniowe.

Istnieją dwie metody analizy dwóch wyżej wspomnianych elektromechanicznych oscylacji (lokalnych i międzyobszarowych). Wartości własne (ang. eigenvalues) dla danego systemu wyznacza się ze zlinearyzowanego modelu systemu, który składa się z pojedynczej maszyny połączonej ze sztywnym systemem elektroenergetycznym lub poprzez zlinearyzowany model wielomaszynowego systemu. Każda maszyna odpowiada za określoną wartość własną. Zarówno mody oscylacji lokalnych i międzyobszarowych można analizować we wspólnym zakresie zmian częstotliwości oscylacji [70].

Mody oscylacji lokalnych i międzyobszarowych są z natury elektromechaniczne. W maszynach synchronicznych analizuje się jeszcze mody sterowania oraz mody oscylacji skrętnych wałów.

Mody sterowania są związane z generatorem, z układami wzbudzenia oraz innymi urządzeniami sterującymi. Źle dobrane parametry regulatorów napięcia, prędkości, układów HVDC i statycznych kompensatorów SVC są zwykle przyczyną niestabilności w tych modach. Częstotliwość modów sterowania jest bliska 3 Hz.

Skrajne mody oscylacji są związane z połączonymi sprzęgłami wałami generatora i turbiny. Niestabilność modów tego typu jest głównie spowodowana oddziaływaniem między regulatorami wzbudzenia, prędkości, regulatorami HVDC oraz urządzeniami regulującymi przepływy w liniach itp. Częstotliwości oscylacji tych modów występuje zazwyczaj w zakresie (10÷50) Hz.

Stabilność napięciowa lub dynamiczna stabilność napięcia jest analizowana przez monitorowanie wartości własnych w zlinearyzowanym modelu systemu elektroenergetycznego wraz ze wzrastającym obciążeniem. Niestabilność występuje, gdy część rzeczywista wartości własnej staje się dodatnia. Określane jest to mianem dynamicznej niestabilności napięciowej. Matematycznie zjawisko to nazywa się bifurkacją Hopfa. Tak jak istnieje zależność między mocą czynną i niestabilnością kątową, podobnie moc bierna jest kluczem do analizy niestabilności napięcia. Deficyt lub nadwyżka mocy biernej prowadzi do niestabilności napięciowej, a każdy dalszy wzrost obciążenia może doprowadzić do lawiny napięciowej. Analiza stabilności napięciowej wymaga, aby system elektroenergetyczny był zamodelowany za pomocą nieliniowych równań różniczkowych [70].

Ponieważ analiza stabilności napięciowej jest oparta na zlinearyzowanym modelu systemu wokół jego punktu równowagi, więc formułowanie równań stanu obejmuje opracowanie równań zlinearyzowanych w punkcie pracy i wyeliminowanie wszystkich zmiennych innych niż zmienne stanu.

#### 9.1.5 MOMENT SYNCHRONIZUJĄCY I MOMENT TLUMIĄCY

Charakter odpowiedzi systemu dla małych zaburzeń zależy od szeregu czynników, takich jak: warunki początkowe, odporność systemu przesyłowego na zaburzenia, typu regulatora napięcia oraz od wartości momentu elektromagnetycznego. Zmianę momentu elektromagnetycznego maszyny synchronicznej w stanach nieustalonych można rozłożyć na dwie składowe.

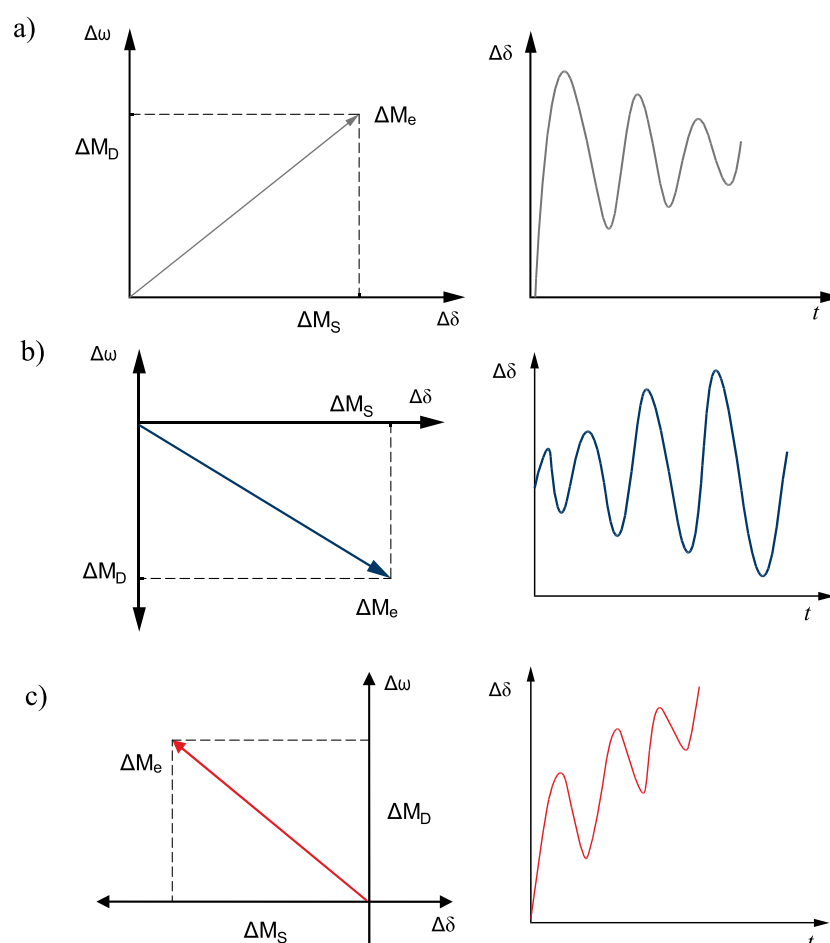
$$\Delta M_e = M_s \Delta \delta + M_D \Delta \omega \quad (9.15)$$

$M_s \Delta \delta$  i  $M_D \Delta \omega$  są odpowiednio elementami zmiany momentu elektromagnetycznego z odchyleniem kątowym wirnika ( $\Delta \delta$ ) oraz z odchyleniem częstości ( $\Delta \omega$ ).  $M_s \Delta \delta$  i  $M_D \Delta \omega$  określane są jako część synchronizująca momentu elektromagnetycznego i moment tłumiący;  $M_s$  i  $M_D$  są odpowiednio oznaczone, jako moment synchronizujący (pochodna cząstkowa momentu elektromagnetycznego



generatora względem kąta położenia wirnika) i współczynnik tłumienia momentu elektromagnetycznego.

Dla generatora podłączonego do sztywnego systemu elektroenergetycznego z działającym układem regulacji napięcia niestabilność może wystąpić z powodu braku momentu tłumiącego. Natomiast w przypadku braku regulatora napięcia niestabilność może wystąpić, ze względu na brak wystarczającego momentu synchronizującego. Rysunek 9.2a przedstawia pracę generatora synchronicznego w obecności oraz w przypadku braku regulatora napięcia. Niestabilność z rysunku 9.2b oraz c wynika z rosnącej amplitudy oscylacji. Rysunek 9.2b oraz c ilustruje charakter braku równowagi statycznej generatorów działających odpowiednio z i bez regulatora napięcia [70].



Rys. 9.2. Praca generatora synchronicznego: a) stabilne działanie z dodatnim momentem synchronizującym ( $M_S$ ) i dodatnim momentem tłumiącym ( $M_D$ ), b) oscylacyjna niestabilność z dodatnim momentem synchronizującym ( $M_S$ ) oraz ujemnym momentem tłumiącym ( $M_D$ ), c) aperiodyczny dryft kąta wirnika z ujemnym momentem synchronizującym ( $M_S$ ) i dodatnim momentem tłumiącym ( $M_D$ ) [70]

Stabilność systemu zależy od istnienia obu składowych momentu dla maszyn synchronicznych. Brak odpowiedniego momentu synchronizującego skutkuje

niestabilnością przez aperiodycznie narastanie kąta mocy. Z drugiej strony brak dostatecznego momentu tłumiącego skutkuje oscylacyjną niestabilnością.

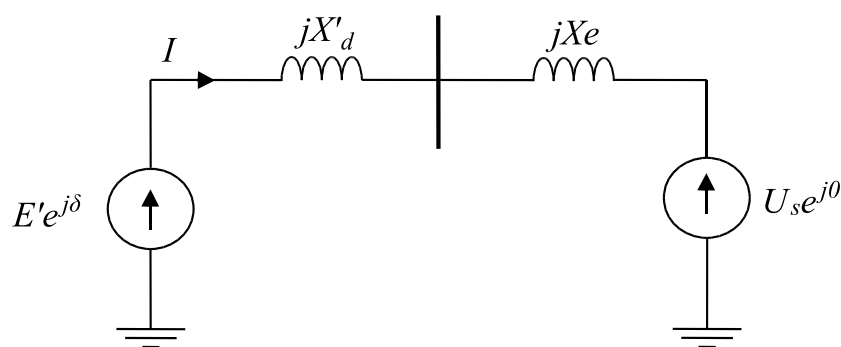
### 9.1.6 STABILNOŚĆ LOKALNA DLA MAŁYCH KOŁYSAŃ WIRNIKA GENERATORA SYNCHRONICZNEGO PODŁĄCZONEGO DO SZTYWNEGO SYSTEMU ELEKTROENERGETYCZNEGO

Synchroniczny generator podłączony jest do sztywnego systemu elektroenergetycznego. Napięcie na szynie systemu elektroenergetycznego wynosi  $U_s e^{j0}$ . Generator połączony jest z systemem poprzez reaktancję  $X_e$  (rysunek 9.3). W analizowanym przypadku pominięto rezystancję zastępczą generatora i systemu. Generator jest reprezentowany przez klasyczny model, w którym siła elektromotoryczna (SEM)  $E'$  za reaktancją przejściową  $X'_d$  pozostaje na stałym poziomie przed wystąpieniem zaburzenia. Siła elektromotoryczna  $E'$  powoduje generację napięcia, którego kąt wynosi  $\delta$ . Kąt ten ulega zmianie, kiedy maszyna wpada w niewielkie oscylacje w wyniku zakłóceń. Jeśli  $U_s$  jest fazorem odniesienia, to prąd płynący od generatora wynosi:

$$\underline{I} = \frac{E' e^{j\delta} - U_s e^{j0}}{j(X'_d + X_e)} = \frac{E' e^{j\delta} - U_s e^{j0}}{jX_Z} \quad (9.16)$$

gdzie:

$X_Z$  – reaktancja zastępcza.



Rys. 9.3. Generator podłączony do sztywnego systemu elektroenergetycznego

Wartość zespolona mocy jest określona, jako:

$$\underline{S} = \underline{U}_s \cdot \underline{I}^* = \frac{E' U_s \sin \delta}{X_Z} + j \frac{U_s (U_s - E' \cos \delta)}{X_Z} \quad (9.17)$$

Poniższe równania są wyrażone w jednostkach względnych, więc wartość mocy elektrycznej generatora jest równa momentowi elektromagnetycznemu.

$$M_e = P = \frac{E'U_s \sin \delta}{X_Z} \quad (9.18)$$

Dla małych przyrostów można zlinearyzować równanie (9.18) wokół stanu równowagi dla kąta  $\delta = \delta_0$ . Równanie zlinearyzowane przedstawia się następująco:

$$\Delta M_e = \Delta P = \frac{E'U_s \cos \delta_0}{X_Z} \Delta \delta \quad (9.19)$$

Jeżeli przyjmie się  $\omega_s = \omega_0$ , równanie ruchu wirnika (9.14) przyjmuje postać:

$$\frac{2H}{\omega_0} \frac{d^2 \delta(t)}{dt^2} = M_m(t) - M_e(t) \quad (9.20)$$

Równanie to zostało zlinearyzowane i przedstawione następująco:

$$\frac{2H}{\omega_0} \frac{d^2 \Delta \delta}{dt^2} = \Delta M_m - \Delta M_e \quad (9.21)$$

Jeśli uwzględni się tłumienie momentu obrotowego ( $\Delta M_D = D\Delta\omega$ ) i przyjmie się, że moment mechaniczny pozostaje stały  $\Delta M_m = 0$ , równanie (9.21) przyjmuje postać:

$$\frac{2H}{\omega_0} \frac{d^2 \Delta \delta}{dt^2} = -\frac{E'U_s \cos \delta_0}{X_Z} \Delta \delta - D\Delta\omega \quad (9.22)$$

Kąt  $\delta$  jest związany z położeniem wirnika względem osi wirującej synchronicznie. Kąt  $\delta$  jest równy kątowi  $\delta_0$ , przy  $t = 0$ .

$$\delta = \omega_r t - \omega_s t + \delta_0 \quad (9.23)$$

Różniczkując równanie (9.23) względem czasu otrzymuje się:

$$\frac{d\delta}{dt} = \omega_r - \omega_s \quad (9.24)$$

Linearyzując równanie otrzymuje się:

$$\frac{d\Delta\delta}{dt} = \Delta\omega_r \quad (9.25)$$

Uwzględniając, że  $\Delta\omega = \frac{\Delta\omega_r}{\omega_0} = \frac{1}{\omega_0} \frac{d\Delta\delta}{dt}$  oraz podstawiając do wzoru (9.22), otrzymuje się:

$$\frac{2H}{\omega_0} \frac{d^2 \Delta \delta}{dt^2} + \frac{D}{\omega_0} \frac{d\Delta\delta}{dt} + \frac{E'U_s \cos \delta_0}{X_Z} \Delta \delta = 0 \quad (9.26)$$

Wyrażenie  $\frac{E'U_b \cos \delta_0}{X_Z}$  jest współczynnikiem momentu synchronizującego  $M_s$ .

W stanach ustalonych moc  $P_o$  przed wystąpieniem zakłócenia wynosi:

$$P_o = \frac{E'U_s \sin \delta_0}{X_Z} \quad i \quad M_s = \frac{E'U_s \cos \delta_0}{X_Z} \quad (9.27)$$



Stosunek  $P_o/M_S = \text{tg } \delta_o$  lub:

$$M_S = P_o \text{ ctg } \delta_o \quad (9.28)$$

Równanie (9.28) przedstawia przybliżoną wartość współczynnika momentu synchronizującego w jednostkach względnych. Jeżeli przyjmiemy, że w stanie ustalonym moc ( $P_o$ ) generatora synchronicznego przyłączonego do systemu elektroenergetycznego wynosi 0,77 j.w., a kąt  $\delta_o$  wynosi  $37,2^\circ$ , to współczynnik momentu synchronizującego wynosi  $M_S = 1,014$  j.w.

Jeżeli zastosuje się transformatę Laplace'a do równania (9.26) oraz przyjmie się, że tłumienie jest równe zero  $D = 0$ , wtedy otrzyma się następujące równanie:

$$\frac{2H}{\omega_o} s^2 \Delta\delta + M_S \Delta\delta = 0 \quad (9.29)$$

$$s_{1,2} = \pm j \sqrt{\frac{M_S \cdot \omega_o}{2H}} = \pm j \sqrt{\frac{\omega_o E' U_b \cos \delta_o}{2H X_Z}}$$

Dla wcześniej rozpatrywanego przykładu, gdzie moc  $P_o = 0,77$ ;  $\delta_o = 37,2^\circ$ ;  $M_S = 1,014$  oraz  $H = 3,84$  s, częstość oscylacji dla systemu 50 Hz wynosi:

$$s_{1,2} = \pm j \sqrt{\frac{1,014 \cdot 314}{2 \cdot 3,84}} = \pm j 6,44 \text{ rad/s}; \quad \xi_n = 2\pi f_n = 6,44 \text{ rad/s}$$

Kiedy uwzględni się tłumienie  $D \neq 0$  z równania (9.26), równanie wygląda następująco:

$$\frac{2H}{\omega_o} \frac{d^2 \Delta\delta}{dt^2} + \frac{D}{\omega_o} \frac{d\Delta\delta}{dt} + \frac{E' U_b \cos \delta_o}{X_Z} \Delta\delta = 0 \quad (9.30)$$

$$\frac{d^2 \Delta\delta}{dt^2} + \frac{D}{2H} \frac{d\Delta\delta}{dt} + \frac{M_S \cdot \omega_o}{2H} \Delta\delta = 0$$

Równanie charakterystyczne przyjmuje postać:

$$s^2 + \frac{D}{2H} s + \frac{M_S \cdot \omega_o}{2H} = 0 \quad (9.31)$$

Równanie to może być przedstawione w formie równania ogólnego:

$$s^2 + 2\sigma \xi_n s + \xi_n^2 = 0 \quad (9.32)$$

Nietłumiona naturalna częstość jest określona, jako  $\xi_n = \sqrt{\frac{M_S \cdot \omega_o}{2H}}$  rad/s,

a współczynnik tłumienia ( $\sigma$ ) jest określony jako:

$$\sigma = \frac{1}{2} \left( \frac{D}{2H \xi_n} \right) = \frac{1}{2} \left( \frac{D}{\sqrt{2H \omega_o M_S}} \right) \quad (9.33)$$

Zmiana momentu elektromagnetycznego ( $\Delta M_e$ ) nie wpływa na część urojona, ponieważ wszystkie rezystancje i działanie regulatora zostały pominięte, a tłumienie nie jest reprezentowane w uproszczonym modelu maszyny synchronicznej. Tłumienie oscylacji w maszynie synchronicznej pochodzi ze strat mocy czynnej w uzwojeniach i jest wynikiem działania urządzeń tłumiących, takich jak regulatory napięcia i stabilizatory systemowe.

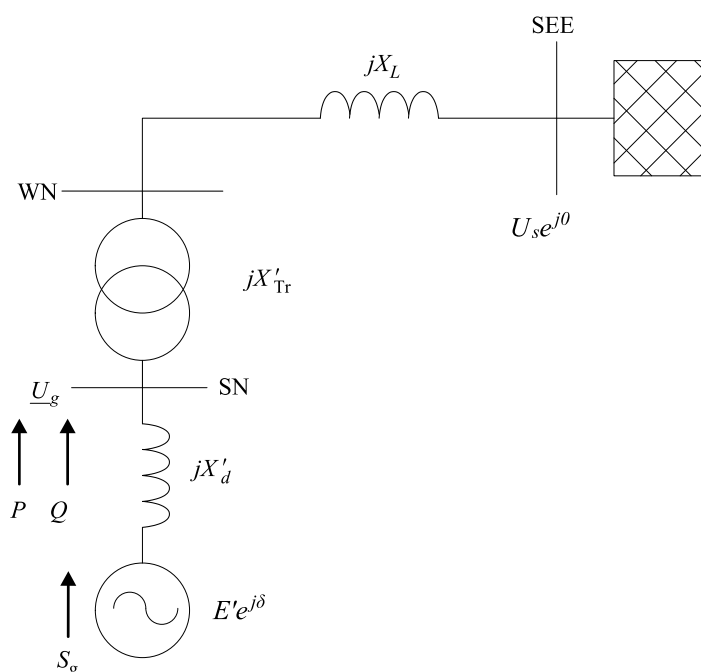
### Przykład

Generator przyłączony jest do sztywnego systemu elektroenergetycznego. System (rysunek 9.4) pracuje z częstotliwością 50 Hz. W przykładzie należy określić: a) naturalne nietłumione częstotliwości, b) współczynniki tłumienia, c) częstotliwości tłumiące oscylacji dla różnych wartości współczynnika tłumienia  $D$  równego 0, 5 oraz -5. Parametry generatora (dla jednostki wytwórczej 1042 MVA, 27 kV) oraz wartości napięć przedstawiono w jednostkach względnych odniesionych do parametrów generatora:

$$P = 0,77; Q = 0,255; \underline{U}_g = 1,034e^{j25,81}; \underline{U}_s = 0,99e^{j0}; X_L = 0,408; X_{Tr} = 0,171; X'_d = 0,3;$$

$$H = 3,84 \text{ MWs/MVA}$$

Wszystkie parametry bez jednostek wyrażone są w jednostkach względnych.



Rys. 9.4. Generator przyłączony do sztywnego systemu elektroenergetycznego

Rozwiązanie:

Prąd generatora wynosi:



$$\underline{I}_g = \frac{(P + jQ)^*}{\underline{U}_g^*} = \frac{(0,77 + j0,255)^*}{1,034e^{-j25,81}} = 0,778 + j0,102 \text{ j. w.}$$

Napięcie za reaktancją przejściową ( $X'_d$ ) jest określone, jako:

$$\begin{aligned} \underline{E}' &= \underline{U}_g + jX'_d \underline{I}_g = 1,034e^{j25,81} + j \cdot 0,3 \cdot (0,778 + j0,102) \\ &= 0,931 + j0,45 + j0,3(0,778 + j0,102) = 0,9 + j0,683 \text{ j. w.} \\ &= 1,13e^{j37,2} \text{ j. w.} \end{aligned}$$

Różnica kątów pomiędzy napięciami  $E'$  oraz  $U_s$  wynosi:

$$\delta_o = (37,2^\circ - 0^\circ) = 37,2^\circ.$$

Całkowita reaktancja systemu jest określona przez:

$$X_Z = X_L + X_{Tr} + X'_d = 0,879 \text{ j. w.}$$

Moment synchronizujący jest określony przez:

$$M_S = \frac{E' U_s \cos \delta_o}{X_Z} = \frac{1,13 \cdot 0,99 \cdot \cos 37,2^\circ}{0,879} = 1,014 \text{ j. w.}$$

Nietłumiona naturalna częstość i częstotliwość oscylacji jest określona, jako:

$$\begin{aligned} \xi_n &= \sqrt{\frac{M_S \cdot \omega_o}{2H}} = \sqrt{\frac{2\pi \cdot 50 \cdot 1,014}{2 \cdot 3,84}} = 6,44 \text{ rad/s} \\ f_n &= 1,025 \text{ Hz} \end{aligned}$$

Nietłumiona naturalna częstość  $\xi_n$  jest niezależna od współczynnika tłumienia i pozostaje niezmienna dla wskazanych współczynników tłumienia (wzór (9.33)).

Dla  $D = 0$ ;  $\sigma = 0$

$$\text{Dla } D = 5 \quad \sigma = \frac{1}{2} \left( \frac{5}{\sqrt{2 \cdot 3,84 \cdot 2\pi \cdot 50 \cdot 1,014}} \right) = 0,051$$

$$\text{Dla } D = -5 \quad \sigma = \frac{1}{2} \left( \frac{-5}{\sqrt{2 \cdot 3,84 \cdot 2\pi \cdot 50 \cdot 1,014}} \right) = -0,051$$

Częstość tłumienia dla poszczególnych wariantów wynosi:

$$\text{Dla } D = 0; \quad \xi_d = \xi_n \sqrt{1 - \sigma^2} = 6,44 \sqrt{1 - 0^2} = 6,44 \text{ rad/s}; \quad f_d = 1,025 \text{ Hz}$$

$$\text{Dla } D = 5; \quad \xi_d = \xi_n \sqrt{1 - \sigma^2} = 6,44 \sqrt{1 - (0,051)^2} = 6,43 \text{ rad/s}; \quad f_d = 1,023 \text{ Hz}$$

$$\text{Dla } D = -5; \quad \xi_d = \xi_n \sqrt{1 - \sigma^2} = 6,44 \sqrt{1 - (-0,051)^2} = 6,43 \text{ rad/s}; \quad f_d = 1,023 \text{ Hz}$$

Wartość częstości tłumienia  $\xi_d$  jest taka sama dla ujemnych wartości współczynnika tłumienia, jak i dla wartości dodatnich.

## 9.2 ANALIZA STABILNOŚCI LOKALNEJ GENERATORA SYNCHRONICZNEGO

Standardowo oscylacje lokalne analizuje się dla generatora synchronicznego połączonego z systemem elektroenergetycznym długimi liniami przesyłowymi.

Jeżeli linie przesyłowe łączą odległe rejony, to trudno jest zachować synchroniczne połączenie pomiędzy odległymi obszarami systemu. Co więcej, długie ciągi przesyłowe obniżają zdolności regulacyjne generatorów i powodują, że system elektroenergetyczny jest słaby, co jest powodem występowania oscylacji międzyobszarowych podczas znacznych zmian obciążenia [70], [81].

Celem poniższej analizy było wykazanie wpływu wzmocnienia regulatora napięcia na ustalenie się prędkości generatora. Analizy te opierały się na metodzie linearyzacyjnej. W tej metodzie charakterystyka systemu elektroenergetycznego może być określona dla konkretnego punktu pracy, a stabilność systemu elektroenergetycznego analizowana jest przez wartości własne systemu.

Analiza zlinearyzowanego modelu dla generatora przyłączonego do sztywnego systemu elektroenergetycznego pozwala określić lokalne mody oscylacji, które zwykle znajdują się w przedziale (0,8÷2) Hz [78].

Aby dokonać analizy stabilności lokalnej dla układu jednomaszynowego podłączonego ze sztywnym systemem elektroenergetycznym należy uwzględnić następujące uwagi [70]:

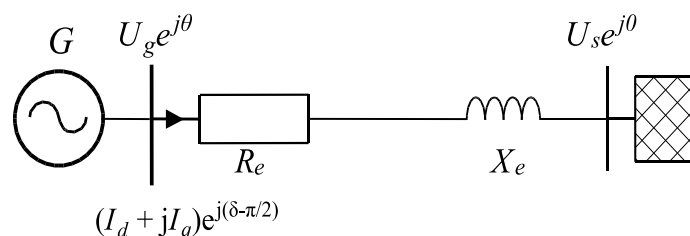
1. Równania różniczkowe dynamicznego modelu obwodu wzbudzenia maszyny synchronicznej są zlinearyzowane (podrozdział 9.2.3), a model przestrzeni stanu zbudowany jest z uwzględnieniem napięcia wzbudzenia  $E_{fd}$ , jako wejścia modelu (9.74).
2. Na podstawie uzyskanego modelu liniowego upraszcza się równania przez zastosowanie pewnych stałych znanych współczynników ( $K_1$ - $K_6$ ) (podrozdział 9.2.3). Stałe te są obliczane w analizie małych zakłóceń i są wyprowadzone z równań maszyny synchronicznej i sztywnego systemu elektroenergetycznego, a zatem są funkcjami maszyny w punkcie równowagi oraz impedancji systemu (podrozdział 9.2.4).
3. Zlinearyzowany model generatora synchronicznego połączony jest z modelem układu wzbudzenia i regulacji napięcia (podrozdział 9.2.5).
4. Opracowany model jest następnie wykorzystywany do zbadania wartości własnych i do zaprojektowania dodatkowych regulatorów w celu

zapewnienia odpowiedniego tłumienia dominujących modów (podrozdział 9.2.6).

- Analiza wyników, gdzie część rzeczywista elektromechanicznych modów jest powiązana z momentem tłumiącym, a część urojona związana jest z momentem synchronizującym.

### 9.2.1 MODEL UKŁADU JEDNOMASZYNOWEGO PODŁĄCZONEGO DO SZTYWNEGO SYSTEMU ELEKTROENERGETYCZNEGO

Analizie poddany został generator podłączony do sztywnego systemu elektroenergetycznego linią przesyłową. Po wykonaniu analizy modalnej mody oscylacji mieszczą się w zakresie  $(0,8 \div 2)$  Hz. Schemat układu został przedstawiony na rysunku 9.5, a wykres fazorowy maszyny i układu przesyłowego został przedstawiony na rysunku 9.8 [70].



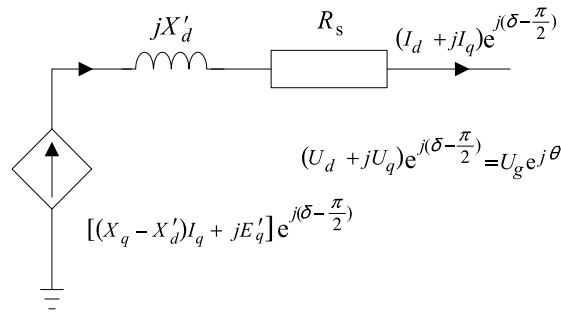
Rys. 9.5. Generator połączony do sztywnego systemu elektroenergetycznego

W zastępczym obwodzie dla maszyny synchronicznej (rysunek 9.6) wzięto pod uwagę dynamikę obwodu wzbudzenia generatora synchronicznego.

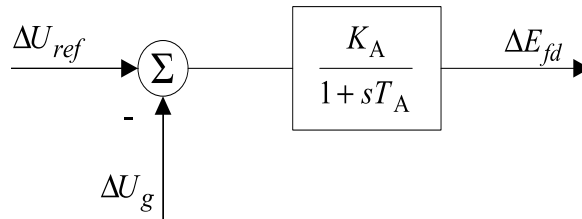
Przedstawiony model jest znany jako klasyczny model maszyny synchronicznej. Poniższe założenia są ogólnie przyjmowane do analizy problemu stabilności lokalnej w systemie jednomaszynowym:

- moc mechaniczna pozostaje stała w stanie przejściowym,
- tłumienie (moc asynchroniczna) jest pomijane,
- rezystancja stojana jest równa zero,
- maszyna synchroniczna jest reprezentowana za pomocą stałego źródła napięcia za reaktancją przejściową,
- do węzła generatora nie przyłączono żadnego odbioru. W przypadku przyłączenia odbioru należy go zastąpić zastępczą impedancją bądź admitancją.

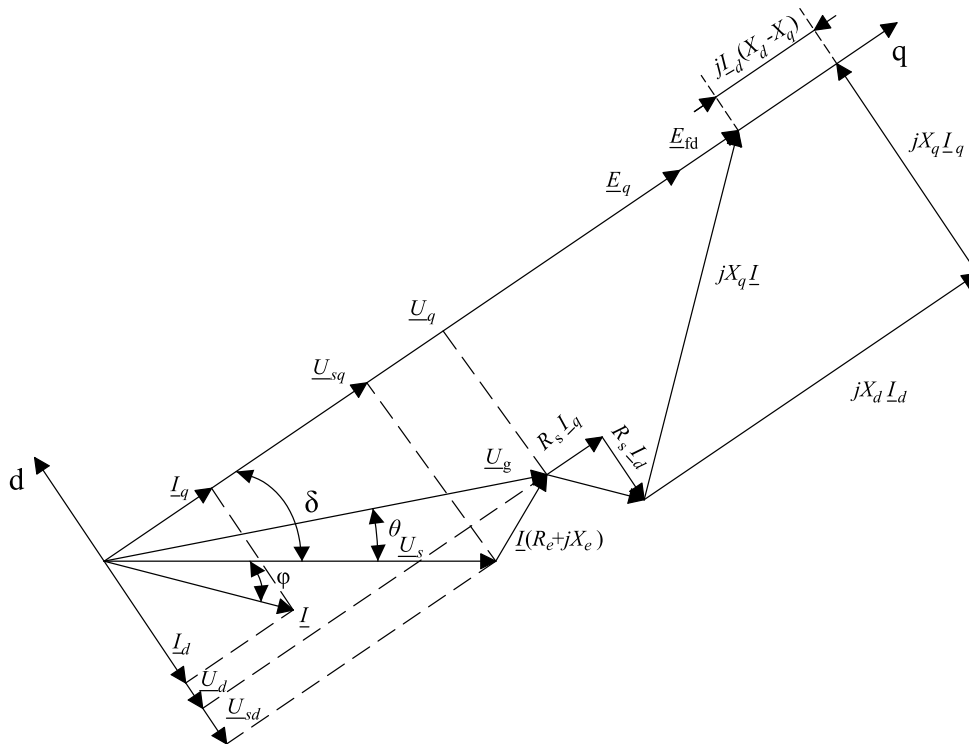




Rys. 9.6. Model dynamiki obwodu wzbudzenia generatora synchronicznego



Rys. 9.7. Model układu wzbudzenia i regulacji napięcia



Rys. 9.8. Wykres fazorowy generatora synchronicznego połączony ze sztywnym systemem elektroenergetycznym

### 9.2.2 PODSTAWOWE RÓWNANIA DLA UKŁADU JEDNOMASZYNOWEGO

Różniczkowe równania algebraiczne maszyny synchronicznej, modelu dynamiki obwodu wzbudzenia z szybkim regulatorem napięcia (rysunek 9.6), można przedstawić następująco [70]:

$$\frac{dE'_q}{dt} = -\frac{1}{T'_{do}} (E'_q + (X_d - X'_d)I_d - E_{fd}) \tag{9.34}$$

$$\frac{d\delta}{dt} = \omega - \omega_s \quad (9.35)$$

$$\frac{d\omega}{dt} = \frac{\omega_s}{2H} \left[ M_m - \left( E'_q I_q + (X_d - X'_d) I_d I_q + D(\omega - \omega_s) \right) \right] \quad (9.36)$$

$$\frac{dE_{fd}}{dt} = -\frac{E_{fd}}{T_A} + \frac{E_{fd}}{T_A} (U_{ref} - U_g) \quad (9.37)$$

Równania stojana:

$$U_g \sin(\delta - \theta) + R_s I_d - X_q I_q = 0 \quad (9.38)$$

$$E'_q - U_g \cos(\delta - \theta) - R_s I_q - X'_d I_d = 0 \quad (9.39)$$

Zgodnie z postawionymi założeniami rezystancja stojana  $R_s = 0$ , a  $U_g$  oznacza napięcie na zaciskach generatora. Powyższe równania upraszczają się do postaci:

$$X_q I_q - U_g \sin(\delta - \theta) = 0 \quad (9.40)$$

$$E'_q - U_g \cos(\delta - \theta) - X'_d I_d = 0 \quad (9.41)$$

Przyjmując  $U_g e^{j\theta} = (U_d + jU_q) e^{j(\delta - \frac{\pi}{2})}$

Po przemnożeniu obu stron przez  $e^{-j(\delta - \frac{\pi}{2})}$  równanie przyjmuje postać:

$$U_d + jU_q = U_g e^{j\theta} e^{-j(\delta - \frac{\pi}{2})} = U_g e^{j(\theta - \delta + \frac{\pi}{2})} \quad (9.42)$$

Po rozwinięciu prawej strony równania:

$$U_d + jU_q = U_g \sin(\delta - \theta) + jU_g \cos(\delta - \theta) \quad (9.43)$$

Wynika z tego, że  $U_d = U_g \sin(\delta - \theta)$  a  $U_q = U_g \cos(\delta - \theta)$ .

Po podstawieniu  $U_d$  i  $U_q$  do równań stojana (9.40 i 9.41):

$$X_q I_q - U_d = 0 \quad (9.44)$$

$$E'_q - U_q - X'_d I_d = 0 \quad (9.45)$$

Założono, że faza napięcia w węźle, do którego podłączony jest sztywny system elektroenergetyczny, jest równa zero.

$$(I_d + jI_q) e^{j(\delta - \frac{\pi}{2})} = \frac{U_g e^{j\theta} - U_s e^{j0}}{R_e + jX_e} \quad (9.46)$$

$$(I_d + jI_q) e^{j(\delta - \frac{\pi}{2})} = \frac{(U_d + jU_q) e^{j(\delta - \frac{\pi}{2})} - U_s e^{j0}}{R_e + jX_e} \quad (9.47)$$

Po przemnożeniu przez  $(R_e + jX_e) e^{-j(\delta - \frac{\pi}{2})}$  i odseparowaniu części rzeczywistych i urojonych równanie (9.47) przyjmuje postać:

$$I_d R_e + jI_q R_e + jI_d X_e - I_q X_e = (U_d + jU_q) - U_s e^{-j(\delta - \frac{\pi}{2})} \quad (9.48)$$

lub

$$\begin{aligned} & (I_d R_e - I_q X_e) + j(I_q R_e + I_d X_e) \\ & = (U_d + jU_q) - \left( U_s \cos \left( \delta - \frac{\pi}{2} \right) - jU_s \sin \left( \delta - \frac{\pi}{2} \right) \right) \end{aligned} \quad (9.49)$$

$$(I_d R_e - I_q X_e) + j(I_q R_e + I_d X_e) = (U_d - U_s \sin \delta) + j(U_q - U_s \cos \delta) \quad (9.50)$$

$$I_d R_e - I_q X_e = U_d - U_s \sin \delta \quad (9.51)$$

$$I_q R_e + I_d X_e = U_q - U_s \cos \delta \quad (9.52)$$

### 9.2.3 LINEARYZACJA RÓWNAŃ RÓŻNICZKOWYCH

1. Linearyzacja równań stojana:

$$X_q \Delta I_q - \Delta U_d = 0 \quad (9.53)$$

$$\Delta E'_q - \Delta U_q - X'_d \Delta I_d = 0 \quad (9.54)$$

Zamieniając ze sobą składniki równania:

$$\Delta U_d = X_q \Delta I_q \quad (9.55)$$

$$\Delta U_q = \Delta E'_q - X'_d \Delta I_d \quad (9.56)$$

Równania zapisane w formie macierzowej wyglądają następująco:

$$\begin{bmatrix} \Delta U_d \\ \Delta U_q \end{bmatrix} = \begin{bmatrix} 0 & X_q \\ -X'_d & 0 \end{bmatrix} \begin{bmatrix} \Delta I_d \\ \Delta I_q \end{bmatrix} + \begin{bmatrix} 0 \\ \Delta E'_q \end{bmatrix} \quad (9.57)$$

2. Linearyzacja równań rozplywowych:

$$R_e \Delta I_d - X_e \Delta I_q = \Delta U_d - U_s \cos \delta \Delta \delta \quad (9.58)$$

$$R_e \Delta I_q + X_e \Delta I_d = \Delta U_q + U_s \sin \delta \Delta \delta \quad (9.59)$$

Zamieniając ze sobą składniki równania:

$$\Delta U_d = R_e \Delta I_d - X_e \Delta I_q + U_s \cos \delta \Delta \delta \quad (9.60)$$

$$\Delta U_q = R_e \Delta I_q + X_e \Delta I_d - U_s \sin \delta \Delta \delta \quad (9.61)$$

Równania zapisane w formie macierzowej wyglądają następująco:

$$\begin{bmatrix} \Delta U_d \\ \Delta U_q \end{bmatrix} = \begin{bmatrix} R_e & -X_e \\ X_e & R_e \end{bmatrix} \begin{bmatrix} \Delta I_d \\ \Delta I_q \end{bmatrix} + \begin{bmatrix} U_s \cos \delta \\ -U_s \sin \delta \end{bmatrix} \Delta \delta \quad (9.62)$$

3. Przyrównanie do siebie równań (9.57) oraz (9.62):

$$\begin{bmatrix} R_e & -X_e \\ X_e & R_e \end{bmatrix} \begin{bmatrix} \Delta I_d \\ \Delta I_q \end{bmatrix} + \begin{bmatrix} U_s \cos \delta \\ -U_s \sin \delta \end{bmatrix} \Delta \delta = \begin{bmatrix} 0 & X_q \\ -X'_d & 0 \end{bmatrix} \begin{bmatrix} \Delta I_d \\ \Delta I_q \end{bmatrix} + \begin{bmatrix} 0 \\ \Delta E'_q \end{bmatrix} \quad (9.63)$$

$$\left( \begin{bmatrix} R_e & -X_e \\ X_e & R_e \end{bmatrix} - \begin{bmatrix} 0 & X_q \\ -X'_d & 0 \end{bmatrix} \right) \begin{bmatrix} \Delta I_d \\ \Delta I_q \end{bmatrix} = \begin{bmatrix} 0 \\ \Delta E'_q \end{bmatrix} + \begin{bmatrix} -U_s \cos \delta \\ U_s \sin \delta \end{bmatrix} \Delta \delta \quad (9.64)$$

Przyjmując, że:

$$\begin{bmatrix} R_e & -(X_e + X_q) \\ (X_e + X'_d) & R_e \end{bmatrix}^{-1} = \frac{1}{\Delta_e} \begin{bmatrix} R_e & (X_e + X_q) \\ -(X_e + X'_d) & R_e \end{bmatrix} \quad (9.65)$$

gdzie  $\Delta_e = R_e^2 + (X_e + X_q)(X_e + X'_d)$



Rozwiązując równanie dla  $\Delta I_d$  i  $\Delta I_q$  równanie przyjmuje następującą postać:

$$\begin{bmatrix} \Delta I_d \\ \Delta I_q \end{bmatrix} = \begin{bmatrix} 0 \\ \Delta E'_q \end{bmatrix} \begin{bmatrix} R_e & -(X_e + X_q) \\ (X_e + X'_d) & R_e \end{bmatrix}^{-1} + \begin{bmatrix} -U_s \cos \delta \\ U_s \sin \delta \end{bmatrix} \Delta \delta \quad (9.66)$$

$$\cdot \begin{bmatrix} R_e & -(X_e + X_q) \\ (X_e + X'_d) & R_e \end{bmatrix}^{-1}$$

$$\begin{bmatrix} \Delta I_d \\ \Delta I_q \end{bmatrix} = \frac{1}{\Delta_e} \begin{bmatrix} 0 \\ \Delta E'_q \end{bmatrix} \begin{bmatrix} R_e & (X_e + X_q) \\ -(X_e + X'_d) & R_e \end{bmatrix} + \frac{1}{\Delta_e} \begin{bmatrix} -U_s \cos \delta \\ U_s \sin \delta \end{bmatrix} \Delta \delta \quad (9.67)$$

$$\cdot \begin{bmatrix} R_e & (X_e + X_q) \\ -(X_e + X'_d) & R_e \end{bmatrix}$$

$$\begin{bmatrix} \Delta I_d \\ \Delta I_q \end{bmatrix} = \frac{1}{\Delta_e} \begin{bmatrix} (X_e + X_q) \Delta E'_q \\ R_e \Delta E'_q \end{bmatrix} + \frac{1}{\Delta_e} \begin{bmatrix} -R_e U_s \cos \delta + U_s \sin \delta (X_e + X_q) \\ R_e U_s \sin \delta + U_s \cos \delta (X_e + X'_d) \end{bmatrix} \Delta \delta \quad (9.68)$$

Idąc dalej:

$$\begin{bmatrix} \Delta I_d \\ \Delta I_q \end{bmatrix} = \frac{1}{\Delta_e} \begin{bmatrix} (X_e + X_q) & -R_e U_s \cos \delta + U_s \sin \delta (X_e + X_q) \\ R_e & R_e U_s \sin \delta + U_s \cos \delta (X_e + X'_d) \end{bmatrix} \begin{bmatrix} \Delta E'_q \\ \Delta \delta \end{bmatrix} \quad (9.69)$$

4. Linearyzacja równań (4.34) – (4.37), częstotliwość została określona, jako

$$v = \omega / \omega_s :$$

$$\Delta \dot{E}'_q = -\frac{1}{T'_{do}} \Delta E'_q - \frac{1}{T'_{do}} (X_d - X'_d) \Delta I_d + \frac{1}{T'_{do}} \Delta E_{fd} \quad (9.70)$$

$$\Delta \dot{\delta} = \omega_s \Delta v \quad (9.71)$$

$$\Delta \dot{v} = \frac{1}{2H} \Delta M_m - \frac{1}{2H} \Delta E'_q I_q - \frac{1}{2H} E'_q \Delta I_q - \frac{(X_q - X'_d)}{2H} \Delta I_d I_q \quad (9.72)$$

$$- \frac{(X_q - X'_d)}{2H} I_d \Delta I_q - \frac{D \omega_s}{2H} \Delta v$$

$$T_A \Delta \dot{E}_{fd} = -\Delta E_{fd} + K_A (\Delta U_{ref} - \Delta U_g) \quad (9.73)$$

Przepisując równania w postaci macierzowej, model przestrzeni stanów dla generatora podłączonego do szyn o nieskończonej impedancji wynosi:

$$\begin{aligned}
 \begin{bmatrix} \Delta E'_q \\ \Delta \dot{\delta} \\ \Delta \dot{v} \end{bmatrix} &= \begin{bmatrix} -\frac{1}{T'_{do}} & 0 & 0 \\ 0 & 0 & \omega_s \\ -\frac{I_q}{2H} & 0 & -\frac{D\omega_s}{2H} \end{bmatrix} \begin{bmatrix} \Delta E'_q \\ \Delta \delta \\ \Delta v \end{bmatrix} \\
 &+ \begin{bmatrix} -\frac{(X_d - X'_d)}{T'_{do}} & 0 \\ 0 & 0 \\ \frac{I_q(X'_d - X_q)}{2H} & \frac{(X'_d - X_q)}{2H} - \frac{E'_q}{2H} \end{bmatrix} \begin{bmatrix} \Delta I_d \\ \Delta I_q \end{bmatrix} \\
 &+ \begin{bmatrix} \frac{1}{T'_{do}} & 0 \\ 0 & 0 \\ 0 & \frac{1}{2H} \end{bmatrix} \begin{bmatrix} \Delta E_{fd} \\ \Delta M_m \end{bmatrix}
 \end{aligned} \tag{9.74}$$

### 5. Wprowadzenie stałych K do równań

Równania na  $\Delta I_d$  i  $\Delta I_q$  są następujące:

$$\Delta I_d = \frac{1}{\Delta_e} [(X_e + X_q)\Delta E'_q + (U_s \sin \delta (X_e + X_q) - R_e U_s \cos \delta)\Delta \delta] \tag{9.75}$$

$$\Delta I_q = \frac{1}{\Delta_e} [R_e \Delta E'_q + (U_s \cos \delta (X_e + X'_d) + R_e U_s \sin \delta)\Delta \delta] \tag{9.76}$$

Po podstawieniu  $\Delta I_d$  i  $\Delta I_q$  do równań (9.70, 9.71, 9.72) otrzymuje się równania ze stałymi  $K_1$ ,  $K_2$ ,  $K_3$  i  $K_4$ :

$$\Delta \dot{E}'_q = -\frac{1}{K_3 T'_{do}} \Delta E'_q - \frac{K_4}{T'_{do}} \Delta \delta + \frac{1}{T'_{do}} \Delta \delta + \frac{1}{T'_{do}} \Delta E_{fd} \tag{9.77}$$

$$\Delta \dot{\delta} = \omega_s \Delta v \tag{9.78}$$

$$\Delta \dot{v} = -\frac{K_2}{2H} \Delta E'_q - \frac{K_1}{2H} \Delta \delta - \frac{D\omega_s}{2H} \Delta v + \frac{1}{2H} \Delta M_m \tag{9.79}$$

### 6. Linearyzacja napięcia na szynie generatora

Moduł napięcia generatora wynosi:

$$U_g = \sqrt{U_d^2 + U_q^2} \tag{9.80}$$

Po podniesieniu obu stron do kwadratu i zlinearyzowaniu równanie wygląda następująco:

$$\begin{aligned}
 2U_g \Delta U_g &= 2U_d \Delta U_d + 2U_q \Delta U_q \\
 \Delta U_g &= \frac{U_d}{U_g} \Delta U_d + \frac{U_q}{U_g} \Delta U_q
 \end{aligned} \tag{9.81}$$

Podstawiając równanie (9.69) do równania (9.57):

$$\begin{bmatrix} \Delta U_d \\ \Delta U_q \end{bmatrix} = \frac{1}{\Delta_e} \begin{bmatrix} 0 & X_q \\ -X'_d & 0 \end{bmatrix} \begin{bmatrix} (X_e + X_q) & -R_e U_s \cos \delta + U_s \sin \delta (X_e + X_q) \\ R_e & R_e U_s \sin \delta + U_s \cos \delta (X_e + X'_d) \end{bmatrix} \begin{bmatrix} \Delta E'_q \\ \Delta \delta \end{bmatrix} + \begin{bmatrix} 0 \\ \Delta E'_q \end{bmatrix}$$

lub

$$\begin{bmatrix} \Delta U_d \\ \Delta U_q \end{bmatrix} = \frac{1}{\Delta_e} \begin{bmatrix} R_e X_q & X_q (R_e U_s \sin \delta + U_s (X'_d + X_e) \cos \delta) \\ -X'_d (X_e + X_q) & -X'_d (-R_e U_s \cos \delta + U_s (X'_d + X_e) \sin \delta) \end{bmatrix} \begin{bmatrix} \Delta E'_q \\ \Delta \delta \end{bmatrix} + \begin{bmatrix} 0 \\ \Delta E'_q \end{bmatrix}$$

więc:

$$\Delta U_d = \frac{1}{\Delta_e} [R_e X_q \Delta E'_q + X_q R_e U_s \sin \delta + U_s X_q (X'_d + X_e) \cos \delta \Delta \delta] \quad (9.83)$$

$$\Delta U_q = \frac{1}{\Delta_e} [-X'_d (X_e + X_q) \Delta E'_q + X'_d R_e U_s \cos \delta - U_s X'_d (X_e + X_q) \sin \delta \Delta \delta] + \Delta E'_q \quad (9.84)$$

Po podstawieniu  $\Delta U_d$  (9.83) i  $\Delta U_q$  (9.84) do równania (9.81), otrzymuje się równanie ze stałymi  $K_5$  i  $K_6$ :

$$\Delta U_g = K_5 \Delta \delta + K_6 \Delta E'_q \quad (9.85)$$

#### 9.2.4 WYLICZANIE STAŁYCH K: $K_1, K_2, K_3, K_4, K_5$ i $K_6$ .

W równaniu na  $\Delta \dot{E}'_q$  (9.70) podstawia się wartość  $\Delta I_d$  (9.75):

$$\Delta \dot{E}'_q = -\frac{1}{T'_{do}} \Delta E'_q - \frac{1}{T'_{do}} (X_d - X'_d) \cdot \quad (9.86)$$

$$\left( \frac{1}{\Delta_e} [(X_e + X_q) \Delta E'_q + \{-R_e U_s \cos \delta + (X_e + X_q) U_s \sin \delta\} \Delta \delta] \right) + \frac{1}{T'_{do}} \Delta E_{fd}$$

$$\Delta \dot{E}'_q = -\frac{1}{T'_{do}} \left[ 1 + \frac{(X_d - X'_d)(X_e + X_q)}{\Delta_e} \right] \Delta E'_q \quad (9.87)$$

$$- \frac{1}{T'_{do}} \frac{U_s (X_d - X'_d)}{\Delta_e} \{(X_e + X_q) \sin \delta - R_e \cos \delta\} \Delta \delta + \frac{1}{T'_{do}} \Delta E_{fd} \quad (9.88)$$

$$\Delta \dot{E}'_q = -\frac{1}{K_3 T'_{do}} \Delta E'_q - \frac{K_4}{T'_{do}} \Delta \delta + \frac{1}{T'_{do}} \Delta E_{fd} \quad (9.89)$$

$$\frac{1}{K_3} = 1 + \frac{(X_d - X'_d)(X_e + X_q)}{\Delta_e} \quad (9.89)$$

$$K_4 = \frac{U_s (X_d - X'_d)}{\Delta_e} [(X_e + X_q) \sin \delta - R_e \cos \delta] \quad (9.90)$$

Podstawiając do równania na  $\Delta \dot{v}$  (9.72) wartości prądów  $\Delta I_d$  oraz  $\Delta I_q$  otrzymuje się:

$$\Delta \dot{v} = -\frac{1}{2H} \Delta E'_q I_q - \frac{(X_q - X'_d) I_q}{2H \Delta_e} [(X_e + X_q) \Delta E'_q + \{-R_e U_s \cos \delta + (X_e + X_q) U_s \sin \delta\} \Delta \delta] \quad (9.91)$$

$$\begin{aligned}
 & + \left( \frac{X'_d - X_q}{2H} I_d - \frac{\Delta E'_q}{2H} \right) \frac{1}{\Delta_e} [R_e \Delta E'_q + \{R_e U_s \sin \delta + (X_e + X'_d) U_s \cos \delta\} \Delta \delta] \\
 & \quad - \frac{D\omega_s}{2H} \Delta v + \frac{1}{2H} \Delta M_m \\
 \Delta \dot{v} = & - \frac{1}{2H} \frac{1}{\Delta_e} [I_q \Delta_e - I_q (X'_d - X_q) (X_e + X_q) - R_e I_d (X'_d - X_q) + R_e E'_q] \Delta E'_q \\
 & + \frac{U_s I_q}{2H \Delta_e} (X'_d - X_q) [(X_e + X_q) \sin \delta - R_e \cos \delta] \Delta \delta \\
 & + \frac{U_s}{\Delta_e} [\{I_d (X'_d - X_q) - E'_q\} \{(X_e + X'_d) \cos \delta + R_e \sin \delta\}] \\
 & - \frac{D\omega_s}{2H} \Delta v + \frac{1}{2H} \Delta M_m
 \end{aligned} \tag{9.92}$$

Równanie może być zapisane za pomocą stałych K:

$$\Delta \dot{v} = - \frac{K_2}{2H} \Delta E'_q - \frac{K_1}{2H} \Delta \delta - \frac{D\omega_s}{2H} \Delta v + \frac{1}{2H} \Delta M_m \tag{9.93}$$

$$K_2 = \frac{1}{\Delta_e} [I_q \Delta_e - I_q (X'_d - X_q) (X_e + X_q) - R_e (X'_d - X_q) I_d + R_e E'_q] \tag{9.94}$$

$$\begin{aligned}
 K_1 = & - \frac{1}{\Delta_e} [I_q U_s (X'_d - X_q) \{(X_e + X_q) \sin \delta - R_e \cos \delta\} \\
 & + U_s \{(X'_d - X_q) I_d - E'_q\} \{(X'_d + X_e) \cos \delta + R_e \sin \delta\}]
 \end{aligned} \tag{9.95}$$

Równanie otrzymane przez podstawienie wartości  $\Delta U_d$  (9.83) oraz  $\Delta U_q$  (9.84) do wyrażenia (9.81) wygląda następująco:

$$\begin{aligned}
 \Delta U_g = & \frac{U_d}{U_g} \left[ \frac{1}{\Delta_e} \{R_e X_q \Delta E'_q + R_e X_q U_s \sin \delta + U_s X_q (X'_d + X_e) \cos \delta \Delta \delta\} \right] \\
 & + \frac{U_q}{U_g} \left[ \frac{1}{\Delta_e} \{-X'_d (X_e + X_q) \Delta E'_q + X'_d R_e U_s \cos \delta \right. \\
 & \left. - U_s X'_d (X_e + X_q) \sin \delta \Delta \delta\} + \Delta E'_q \right]
 \end{aligned}$$

lub (9.96)

$$\begin{aligned}
 \Delta U_g = & \left[ \frac{1}{\Delta_e} \left\{ \frac{U_d}{U_g} R_e X_q - \frac{U_d}{U_g} X'_d (X_e + X_q) \right\} + \frac{U_d}{U_g} \right] \Delta E'_q \\
 & + \left[ \frac{1}{\Delta_e} \left\{ \frac{U_d}{U_g} X_q (R_e U_s \sin \delta + U_s \cos \delta (X'_d + X_e)) \right. \right. \\
 & \left. \left. + \frac{U_q}{U_g} X'_d (R_e U_s \cos \delta - U_s (X_e + X_q) \sin \delta) \right\} \right] \Delta \delta
 \end{aligned}$$

Równanie może być zapisane za pomocą stałych K:

$$\Delta U_g = K_5 \Delta \delta + K_6 \Delta E'_q \tag{9.97}$$

gdzie

$$K_5 = \frac{1}{\Delta_e} \left[ \frac{U_d}{U_g} X_q (R_e U_s \sin \delta + U_s \cos \delta (X'_d + X_e)) \right. \tag{9.98}$$

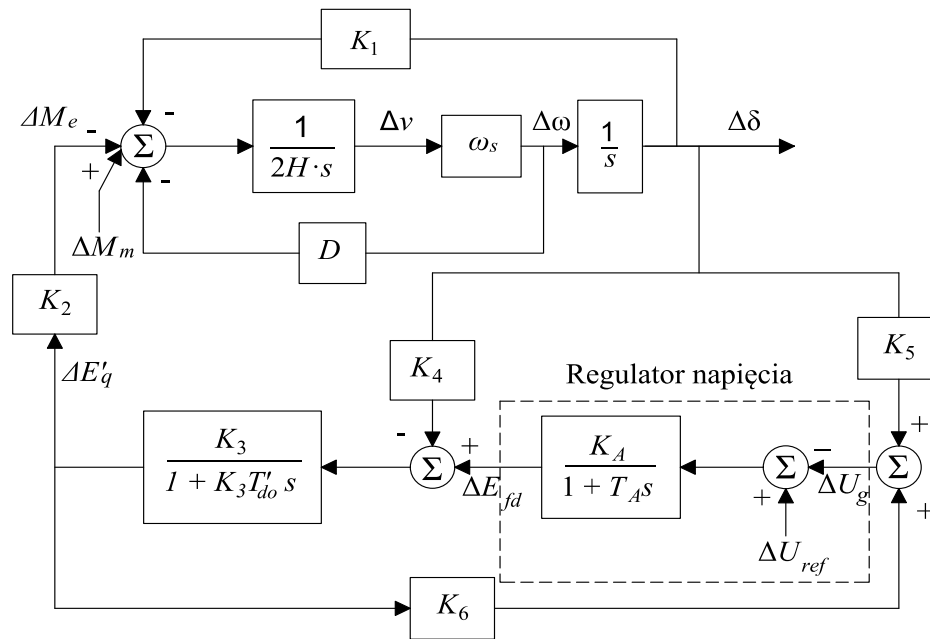
$$\left. + \frac{U_q}{U_g} X'_d (R_e U_s \cos \delta - U_s (X_e + X_q) \sin \delta) \right]$$

$$K_6 = \frac{1}{\Delta_e} \left[ \frac{U_d}{U_g} R_e X_q - \frac{U_d}{U_g} X'_d (X_e + X_q) \right] + \frac{U_d}{U_g} \tag{9.99}$$



**9.2.5 SCHEMAT BLOKOWY GENERATORA Z UKŁADEM WZBUDZENIA I REGULACJI NAPIĘCIA**

Zlinearyzowane równania różniczkowe maszyny (9.77) - (9.79) i zlinearyzowane równanie wzбудnicy (9.74) można połączyć w układzie przedstawionym na rysunku 9.9. Charakter dynamiczny układu można wyrazić za pomocą stałych K. Stałe te ( $K_1$ - $K_6$ ) i reprezentacja układu (rysunek 9.9) służą do badań stabilności lokalnej synchronicznej maszyny połączonej ze sztywnym systemem elektroenergetycznym poprzez linię przesyłową. Na tę stabilność mają wpływ lokalne oscylacje niskiej częstotliwości oraz oddziaływanie układu regulatora napięcia [70].



Rys. 9.9. Układ reprezentujący model dynamiki generatora synchronicznego

Stałe K reprezentowane na rysunku są zdefiniowane następująco [70]:

- $K_1 = \left. \frac{\Delta M_e}{\Delta \delta} \right|_{E'_q}$ 

Stosunek zmiany momentu elektromagnetycznego do zmiany kąta wirnika przy stałej przejściowej sile elektromotorycznej w osi q;
- $K_2 = \left. \frac{\Delta M_e}{\Delta E'_q} \right|_{\delta}$ 

Stosunek zmiany momentu elektromagnetycznego do zmiany przejściowej siły elektromotorycznej w osi q przy stałej wartości kąta wirnika;
- $K_3 = \frac{X'_d + X_e}{X_d + X_e}$ 

Stosunek zastępczej reaktancji przejściowej do zastępczej reaktancji ustalonej;
- $K_4 = \frac{1}{K_3} \frac{\Delta E'_q}{\Delta \delta}$ 

Efekt rozmagnesowujący wirnik podczas zmiany kąta wirnika;
- $K_5 = \left. \frac{\Delta U_g}{\Delta \delta} \right|_{E'_q}$ 

Stosunek zmiany napięcia na szynie generatora do kąta wirnika



przy stałej przejściowej sile elektromotorycznej w osi  $q$ ;

$$K_6 = \left. \frac{\Delta U_g}{\Delta E'_q} \right|_{\delta}$$

Stosunek zmiany napięcia na szynie generatora do zmiany przejściowej siły elektromotorycznej w osi  $q$  przy stałej wartości kąta wirnika.

Stałe  $K$  zależą od różnych parametrów systemu, takich jak obciążenie systemu, rezystancja ( $R_e$ ) i reaktancja ( $X_e$ ) sieci zewnętrznej. Zasadniczo wartość stałych  $K$  jest dodatnia, ale przy dużym obciążeniu (duża generacja) i przy wysokiej wartości reaktancji systemu współczynnik  $K_5$  może być ujemny, wstępuje wtedy ujemne tłumienie powodujące niestabilność.

### 9.2.6 STABILNOŚĆ LOKALNA – MODEL PRZESTRZENI STANU

Model przestrzeni stanu maszyny synchronicznej można uzyskać, gdy równania (9.77) – (9.79) i (9.85) są zapisane razem w postaci macierzowej. Zakładając zmianę momentu  $\Delta M_m = 0$ :

$$\begin{bmatrix} \Delta \dot{E}'_q \\ \Delta \dot{\delta} \\ \Delta \dot{v} \end{bmatrix} = \begin{bmatrix} -\frac{1}{K_3 T'_{do}} & -\frac{K_4}{T'_{do}} & 0 \\ 0 & 0 & \omega_s \\ -\frac{K_2}{2H} & -\frac{K_1}{2H} & -\frac{D\omega_s}{2H} \end{bmatrix} \begin{bmatrix} \Delta E'_q \\ \Delta \delta \\ \Delta v \end{bmatrix} + \begin{bmatrix} \frac{1}{T'_{do}} \\ 0 \\ 0 \end{bmatrix} \Delta E_{fd} \quad (9.100)$$

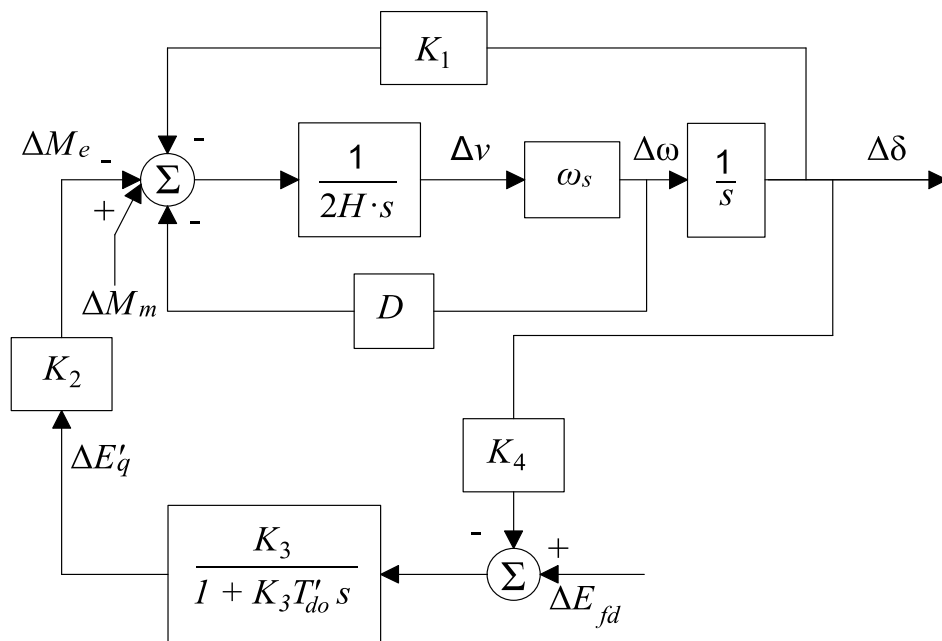
$$\Delta U_g = [K_6 \quad K_5 \quad 0] \begin{bmatrix} \Delta E'_q \\ \Delta \delta \\ \Delta v \end{bmatrix} \quad (9.101)$$

Sygnal  $\Delta E_{fd}$  jest napięciem wzbudzenia. Przyjęto, że sygnał ten jest stały w czasie, czyli wzbudzenie maszyny jest regulowane ręcznie. Poprzednio wspomniana macierz systemowa ma parę sprzężonych ze sobą zespolonych wartości własnych o stabilnych wartościach rzeczywistych. Wartości własne są związane z zjawiskami elektromechanicznym w zakresie (0,8÷2) Hz, a rzeczywista część wartości własnej odpowiada zmniejszeniu się wartości strumienia magnetycznego w uzwojeniu wirnika [70].

Na schemacie blokowym (rysunek 9.10) zaobserwowano, że dla układu bez regulatora napięcia (tj.  $K_A=0$ ) występują trzy pętle w systemie. Dwie pętle są określane jako pętle momentowo-kątowe odpowiadające zespolonej parze wartości własnych, a dolna pętla ze zmianą składowej przejściowej SEM wirnika w osi  $q$  ( $\Delta E'_q$ ), przechodząca przez stałą  $K_4$  określa rzeczywistą część wartości własnej. Jeżeli założy się, że współczynnik tłumienia jest równy zero, to pętla momentowo-kątowa jest czysto oscylacyjna. Jednak dodatnie sprzężenie zwrotne wprowadzone przez dolną pętlę powoduje, że moment synchronizujący jest ujemny, a moment tłumiący



jest dodatni. Zatem przy stałej wartości napięcia wzbudzenia (to znaczy  $\Delta E_{fd} = 0$ ) w układzie występuje naturalne tłumienie. Jednak przy dużym wzmocnieniu dolnej pętli momentowo-kątowej ( $K_4 \cdot K_3 \cdot K_2$ ) rzeczywiste wartości biegunów mogą przesunąć się na prawą połowę  $s$ -płaszczyzny powodując, że system staje się monotonicznie niestabilny (rysunek 9.2c). Dla takiej sytuacji stabilną pracę można osiągnąć jedynie przez nałożenie efektów regulacji napięcia wzbudzenia bez pogarszającego się tłumienia, które może spowodować zanik monotonicznego składnika powodującego niestabilność. Praca w tym obszarze z automatyczną regulacją napięcia jest określana, jako praca ze stabilnością dynamiczną lub stabilnością warunkową [70].



Rys. 9.10. Układ reprezentujący model dynamiki generatora synchronicznego bez regulatora napięcia [70]

Aby zbadać wpływ regulatora wzbudzenia, do modelu przestrzeni stanów (9.100) i (9.101) dodano zależność opisującą model układu wzbudzenia i regulacji napięcia. W tym przypadku równania przestrzeni stanu zostaną zmodyfikowane przez wprowadzenie  $\Delta E_{fd}$ , jako zmiennej stanu. Równanie dla  $\Delta E_{fd}$  jest opisane przez wzór (9.73):

Podstawienie  $\Delta U_g$  z równania (9.85) do równania (9.73) skutkuje:

$$\Delta \dot{E}_{fd} = -\frac{1}{T_A} \Delta E_{fd} - \frac{K_A K_5}{T_A} \Delta \delta - \frac{K_A K_6}{T_A} \Delta E'_q + \frac{K_A}{T_A} \Delta U_{ref} \quad (9.102)$$

W związku z tym powstaje ogólny model przestrzeni stanu, dla rysunku 9.9.

$$\begin{bmatrix} \Delta \dot{E}'_q \\ \Delta \dot{\delta} \\ \Delta \dot{v} \\ \Delta \dot{E}'_{fd} \end{bmatrix} = \begin{bmatrix} -\frac{1}{K_3 T'_{do}} & -\frac{K_4}{T'_{do}} & 0 & \frac{1}{T'_{do}} \\ 0 & 0 & \omega_s & 0 \\ -\frac{K_2}{2H} & -\frac{K_1}{2H} & -\frac{D\omega_s}{2H} & 0 \\ -\frac{K_A K_6}{T_A} & -\frac{K_A K_5}{T_A} & 0 & -\frac{1}{T_A} \end{bmatrix} \begin{bmatrix} \Delta E'_q \\ \Delta \delta \\ \Delta v \\ \Delta E'_{fd} \end{bmatrix} + \begin{bmatrix} 0 \\ 0 \\ 0 \\ \frac{K_A}{T_A} \end{bmatrix} \Delta U_{ref} \quad (9.103)$$

Regulator napięcia wprowadza dodatkowe ujemne rzeczywiste wartości własne do systemu. Pomijając dynamikę układu wzbudzenia ( $T_A = 0$ ), jeśli  $K_5 < 0$  i  $K_A$  jest wystarczająco duże, wtedy wartość  $-(K_4 + K_A K_5) \cdot K_3 \cdot K_2 < 0$  i jest wartością dodatnią podczas sumowania w momentowo-kątowej pętli. W tym przypadku moment synchronizujący jest dodatni, a moment tłumiący jest ujemny, co przesuwa punkt pracy systemu w kierunku niestabilności (rysunek 9.2b).

### 9.3 ANALIZA STABILNOŚCI LOKALNEJ W SYSTEMIE ELEKTROENERGETYCZNYM

Każda maszyna pracująca w systemie elektroenergetycznym odpowiada za określone mody występujące w systemie elektroenergetycznym. Mody oscylacji lokalnych i międzyobszarowych analizuje się w zbliżonym zakresie częstotliwości.

W układzie liniowym lub zlinearyzowanym w punkcie pracy o stabilności decydują wartości własne macierzy stanu, które są pierwiastkami równania charakterystycznego [78].

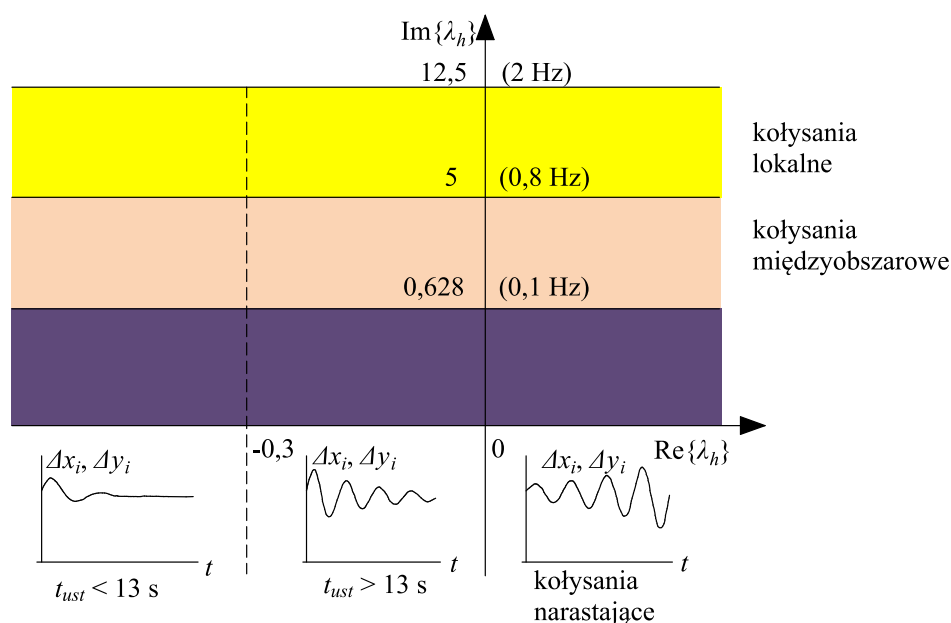
Najistotniejszymi wartościami własnymi podczas poniższych rozważań są wartości własne związane z zjawiskami elektromechanicznymi systemu elektroenergetycznego. Są one liczbami zespolonymi w postaci  $\lambda_h = \alpha_h \mp j\beta_h$  [78].

Podczas analiz przebiegów nieustalonych wielkości elektromechanicznych, takich jak prędkość kątowa, kąty mocy generatorów synchronicznych i moc chwilowa generatorów synchronicznych, można z nich wyodrębnić składowe modalne (mody), które są korelatywne z elektromechanicznymi wartościami własnymi [78].

Składowe modalne mogą słabnąć w czasie z różną szybkością, mogą również nasilać się zależnie od wartości części rzeczywistej danego modu. [78].

Rysunek 9.11 przedstawia płaszczyznę zespoloną (płaszczyznę  $s$ ) z zaznaczonymi przedziałami występowania określonych charakterów kołysań. Można również określić, że odpowiednio szybkie zanikanie kołysań o charakterze elektromechanicznym, które można uzyskać, jeśli rzeczywiste części wartości własnych są mniejsze od -0,3 (jest to wielkość przyjęta, szacunkowa) [78].





Rys. 9.11. Zakres elektromechanicznych wartości własnych oraz ich oddziaływanie na tłumienie kołysań w SEE [78]

Analiza liniowego systemu elektroenergetycznego jest bardziej efektywna, jeżeli wykona się badanie stabilności układu w sensie BIBO (ang. bounded input bounded output – ograniczone wejście, ograniczone wyjście), używając pojęcia uogólnionych wartości własnych z zamrożonymi współczynnikami macierzy stanu (ang. frozen systems) [78].

Elementy macierzy stanu zmieniają się w funkcji czasu. Aby uprościć obliczenia można „zamrozić” wartości elementów macierzy stanu i w określonej chwili czasu obliczyć wartości własne tej macierzy. Idąc dalej, można dla każdej chwili czasowej przeanalizować położenie wartości własnej macierzy stanu  $\lambda_h(t)$ . Zmiana wartości własnych macierzy stanu w czasie definiuje się, jako uogólnione wartości własne z zamrożonymi współczynnikami macierzy stanu.

Układ jest stabilny w sensie BIBO, jeżeli:

$$\alpha_h = \text{Re}\{\lambda_h\} \leq 0 \text{ dla } t \geq t_0 \quad (9.104)$$

W sytuacji badania stabilności kątowej, w oparciu o zlinearyzowany lub liniowy model SEE w punkcie pracy, uogólnione wartości własne z zamrożonymi współczynnikami macierzy muszą spełniać warunek 9.104.

Wartości własne  $\lambda$  macierzy stanu  $A$  są pierwiastkami równania charakterystycznego [83]:

$$\det[A - \lambda I] = 0 \quad (9.105)$$

gdzie

$A$  – macierz stanu,

$I$  – macierz jednostkowa

Wartościom własnym macierzy stanu  $\underline{\lambda}_h$  można przyporządkować wektory własne prawo i lewostronne ( $V_h$  i  $W_h^T$ ). Wektory własne wynikają z następującej zależności [83]:

$$A \cdot V_h = \underline{\lambda}_h V_h \quad (9.106)$$

$$W_h^T A = \underline{\lambda}_h W_h^T \quad (9.107)$$

Lewostronne wektory własne macierzy stanu  $A$  są jednocześnie prawostronnymi wektorami własnymi macierzy transponowanej  $A^T$ . Istnieje nieskończona ilość wektorów własnych dla danej wartości własnej, które uzyskuje się przez przemnożenie znalezionego wektora własnego przez skalar.

Prawostronne i lewostronne wektory własne są dobierane tak, aby dla wszystkich  $h$  – tych wartości własnych zależność była prawdziwa:

$$W_h^T V_h = 1 \quad (9.108)$$

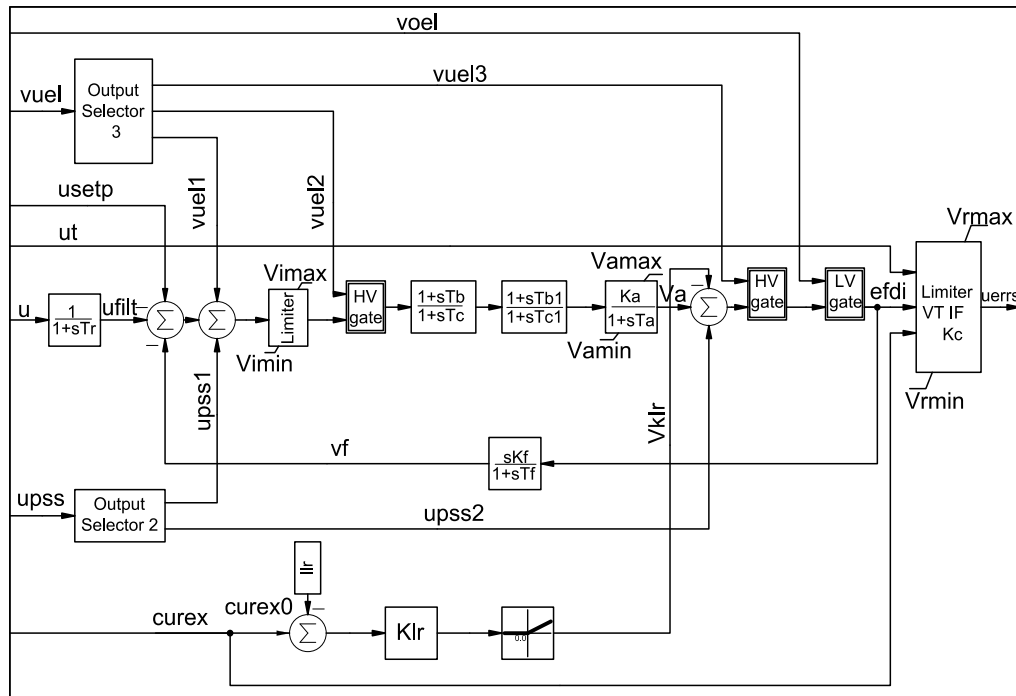
## 9.4 DYNAMICZNE MODELE ELEMENTÓW SYSTEMU ELEKTROENERGETYCZNEGO

Jak wspomniano w podrozdziale 8.3, do analizy stanów nieustalonych konieczne jest zastosowanie odpowiednich modeli dla tych analiz. W tabeli 8.3 przedstawiono wymagane zakresy modeli dla określonych analiz. Do analizy oscylacji lokalnych i międzyobszarowych konieczne jest uwzględnienie modelu regulatora napięcia i stabilizatora systemowego. Zalecane są natomiast modele turbin wraz z regulatorem.

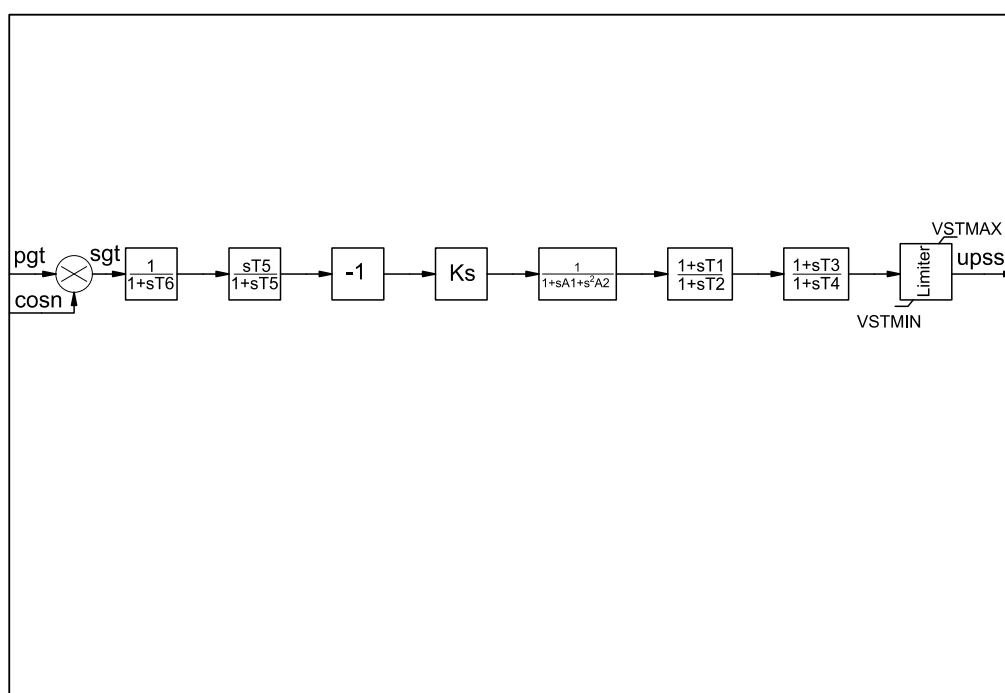
Badania stabilności lokalnej przeprowadzono na zmodyfikowanej sieci CIGRE przedstawionej na rysunku 6.10. Model turbiny wraz z regulatorem IEEE G1 zastosowany dla wszystkich jednostek wytwórczych został przedstawiony na rysunku 3.25. Model maszynowego układu wzbudzenia i regulatora napięcia IEEE EXAC1 dla generatora B07-G4 został przedstawiony na rysunku 3.23. Model statycznego układu wzbudzenia i regulatora napięcia IEEE EXST1 dla generatorów: B14-G5, B05-G1, B06-G2 oraz B3H-G3 został przedstawiony na rysunku 3.24. Model regulatora napięcia IEEE ESST1A dla generatorów: B01-G7 oraz B4H-G6 został przedstawiony na rysunku 9.12. Parametry regulatorów dla poszczególnych typów generatorów zostały przedstawione w tabeli 9.3. Parametry te nie zostały dostrojone, tylko wzięto wartości typowe dla tych regulatorów. Poza regulatorem



wzbudzenia i regulatorem turbiny wraz z modelem turbiny w modelach jednostek wytwórczych występuje również stabilizator systemowy IEEE PSS1A. Model stabilizatora dla wszystkich jednostek wytwórczych został przedstawiony na rysunku 9.13. Parametry stabilizatorów systemowych zostały przedstawione w tabeli 9.1. Parametry stabilizatorów systemowych dobrano za pomocą optymalizacji rojem cząstek.



Rys. 9.12. Model układu wzbudzenia i regulatora napięcia typu ESST1 [16]



Rys. 9.13. Model stabilizatora systemowego PSS1A [16]

Tabela 9.1. Parametry stabilizatorów systemowych dla poszczególnych jednostek wytwórczych

PSS1A		B05-G1	B06-G2	B3H-G3	B07-G4	B14-G5	B4H-G6	B01-G7
T6	[s]	0,01	0,01	0,01	0,01	0,01	0,01	0,01
T5	[s]	5	5	5	5	5	5	5
Ks	[j.w.]	100	100	88,54	1	100	100	100
T1	[s]	0,01	0,01	0,01	23,30	0,01	100	100
T2	[s]	29,18	24,85	52,29	100	32,77	0,01	100
T3	[s]	1	1	1	1	1	1	1
T4	[s]	1	1	1	1	1	1	1
A1	[s]	0	0	0	0	0	0	0
A2	[s <sup>2</sup> ]	0	0	0	0	0	0	0
VSTMIN	[j.w.]	-0,05	-0,05	-0,05	-0,05	-0,05	-0,05	-0,05
VSTMAX	[j.w.]	0,05	0,05	0,05	0,05	0,05	0,05	0,05

Parametry modeli generatorów synchronicznych zostały przedstawione w tabeli 9.2.

Charakterystyki nasycenia dla poszczególnych typów generatorów zostały przedstawione na rysunku 9.14.

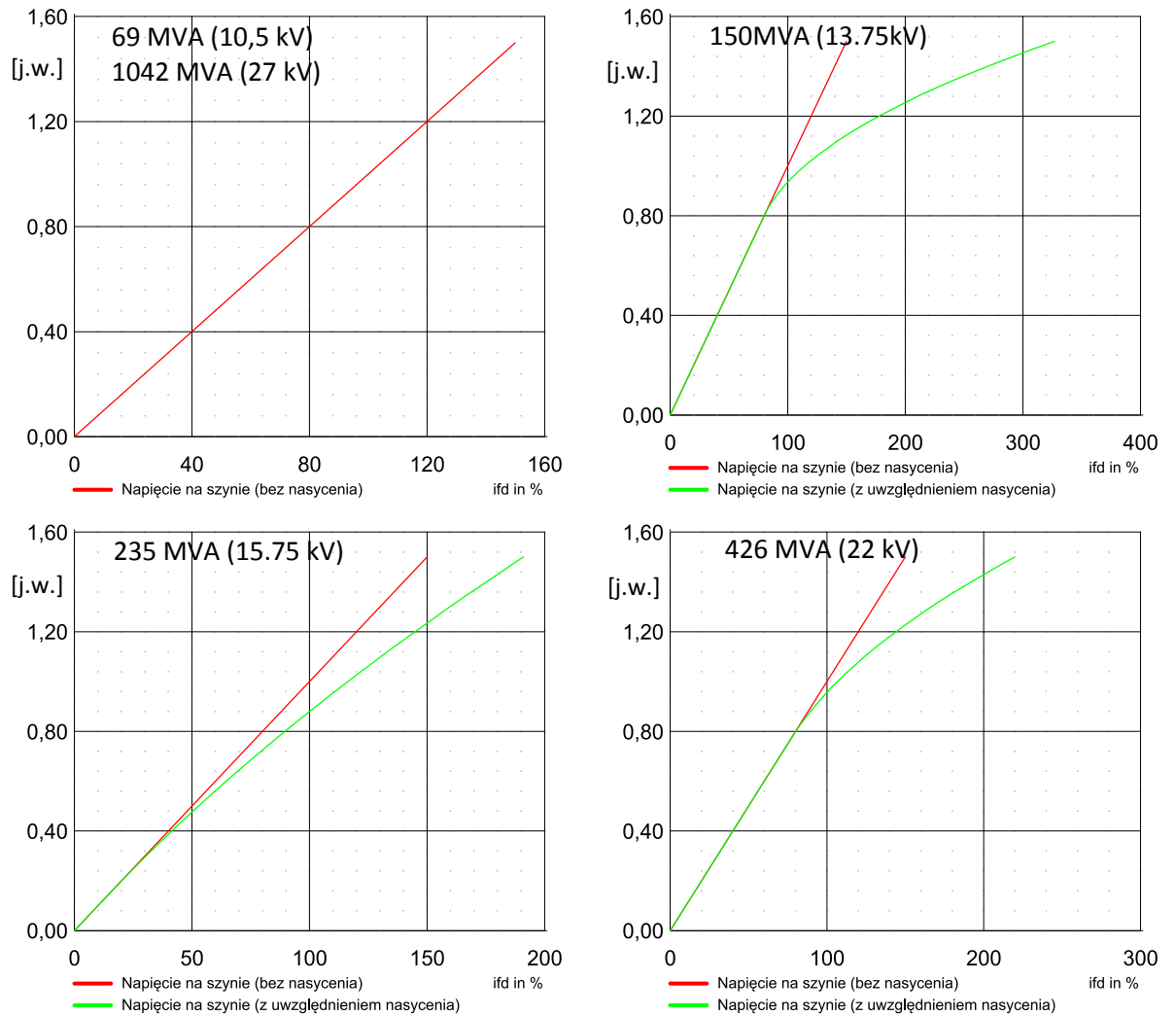
Tabela 9.2. Parametry generatorów

Nazwa	Parametr	jednostka	Parametry generatorów				
			69 MVA (10.5 kV)	150 MVA (13.75 kV)	235 MVA (15.75 kV)	426 MVA (22 kV)	1042 MVA (27 kV)
stała czasowa inercji generatora odniesiona do $S_{gn}$	$H$	[s]	3,62	3,25	2,98	4,25	3,84
rezystancja stojana	$R_s$	[j.w.]	0,0013	0,001	0,002	0,0023	0,004
reaktancja rozproszenia	$X_l$	[j.w.]	0,085	0,15	0,139	0,2	0,13
typ wirnika	–	[-]	z wydatnymi biegunami	cyldryczny	z wydatnymi biegunami	cyldryczny	cyldryczny
stała czasowa przejściowa w osi $d$	$T'_d$	[s]	1	1,29	0,88	1,1	1
stała czasowa przejściowa w osi $q$	$T'_q$	[s]	–	0,26	–	0,42	1
stała czasowa podprzejściowa w osi $d$	$T''_d$	[s]	0,05	0,11	0,11	0,03	0,5
stała czasowa podprzejściowa w osi $q$	$T''_q$	[s]	0,05	0,03	0,06	0,03	0,5
reaktancja synchroniczna w osi $d$	$X_d$	[j.w.]	2	1,84	1,9	2,6	2
reaktancja synchroniczna w osi $q$	$X_q$	[j.w.]	2	1,66	1,71	2,48	2
reaktancja przejściowa w osi $d$	$X'_d$	[j.w.]	0,3	0,31	0,28	0,33	0,3
reaktancja przejściowa w osi $q$	$X'_q$	[j.w.]	–	0,49	–	0,33	0,3
reaktancja podprzejściowa w osi $d$	$X''_d$	[j.w.]	0,17	0,22	0,19	0,24	0,2
reaktancja podprzejściowa w osi $q$	$X''_q$	[j.w.]	0,17	0,22	0,19	0,25	0,2



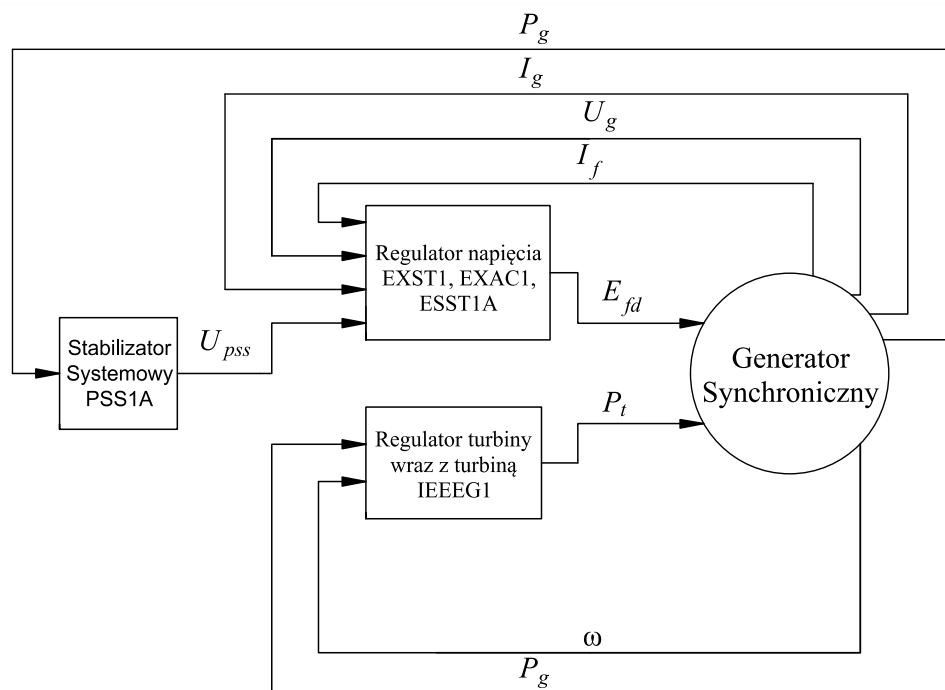
Tabela 9.3. Parametry regulatorów poszczególnych typów generatorów

EXST1		426 MVA (22 kV)	150 MVA (13.75 kV)	EXAC1		235 MVA (15.75 kV)	ESST1A		69 MVA (10.5 kV)	1042 MVA (27 kV)	IEEEG1		
Tr	[s]	0	0	Tr	[s]	0	Tr	[s]	0	0	K	[j.w.]	20
Tb	[s]	2,4	0,3	Tb	[s]	0,5	Tb	[s]	0	4	T1	[s]	0
Tc	[s]	20,4	1,2	Tc	[s]	17	Tc	[s]	3	100	T2	[s]	0,02
Ka	[j.w.]	1170	670	Ka	[j.w.]	1400	Tb1	[s]	0	0	T3	[s]	0,35
Ta	[s]	0,01	0,01	Ta	[s]	0,02	Tc1	[s]	0	0	K1	[j.w.]	0,297
Kc	[j.w.]	0,06	0,08	Te	[s]	0,4	Ka	[j.w.]	50	1000	K2	[j.w.]	0
Tf	[s]	0	0	Kf	[j.w.]	0,11	Ta	[s]	0,6	0,01	T5	[s]	5,3
Vimin	[j.w.]	-0,15	-0,15	Tf	[s]	2	Kc	[j.w.]	0	0	K3	[j.w.]	0,462
Vrmin	[j.w.]	-6,2	-5,25	Kc	[j.w.]	0,72	Kf	[j.w.]	0	0	K4	[j.w.]	0
Vimax	[j.w.]	0,15	0,15	Kd	[j.w.]	-0,62	Tf	[s]	0,001	0	T6	[s]	0,5
Vrmax	[j.w.]	7,1	5,9	Se1	[j.w.]	0	Klr	[j.w.]	0	0	K5	[j.w.]	0,241
				Se2	[j.w.]	0,2	Ilr	[j.w.]	99	99	K6	[j.w.]	0
				Ke	[j.w.]	0,43	Vos	[1,2]	0	0	T4	[s]	0,32
				Vrmin	[j.w.]	8,1	Vel	[1,2,3]	0	0	T7	[s]	0
				Vimax	[j.w.]	4,26	Vimin	[j.w.]	-0,119	-0,119	K7	[j.w.]	0
				Vrmax	[j.w.]	4,26	Vamin	[j.w.]	-5	-5	K8	[j.w.]	0
							Vrmin	[j.w.]	-4,742	-4,742	PNhp	[MW]	0
							Se2	[j.w.]	0,119	0,119	PNlp	[MW]	0
							Ke	[j.w.]	5	5	Uc	[j.w./s]	-1
							Vrmin	[j.w.]	4,742	4,742	Pmin	[j.w.]	0
							Vrmax	[j.w.]	4,742	4,742	Uo	[j.w./s]	0,1
											Pmax	[j.w.]	1



Rys. 9.14. Charakterystyki nasycenia dla określonych typów generatorów

Model jednostek wytwórczych B14-G5, B05-G1, B06-G2, B3H-G3, B07-G4, B01-G7 oraz B4H-G6 został przedstawiony na rysunku 9.15.



Rys. 9.15. Model jednostek wytwórczych B14-G5, B05-G1, B06-G2, B3H-G3, B07-G4, B01-G7 oraz B4H-G6

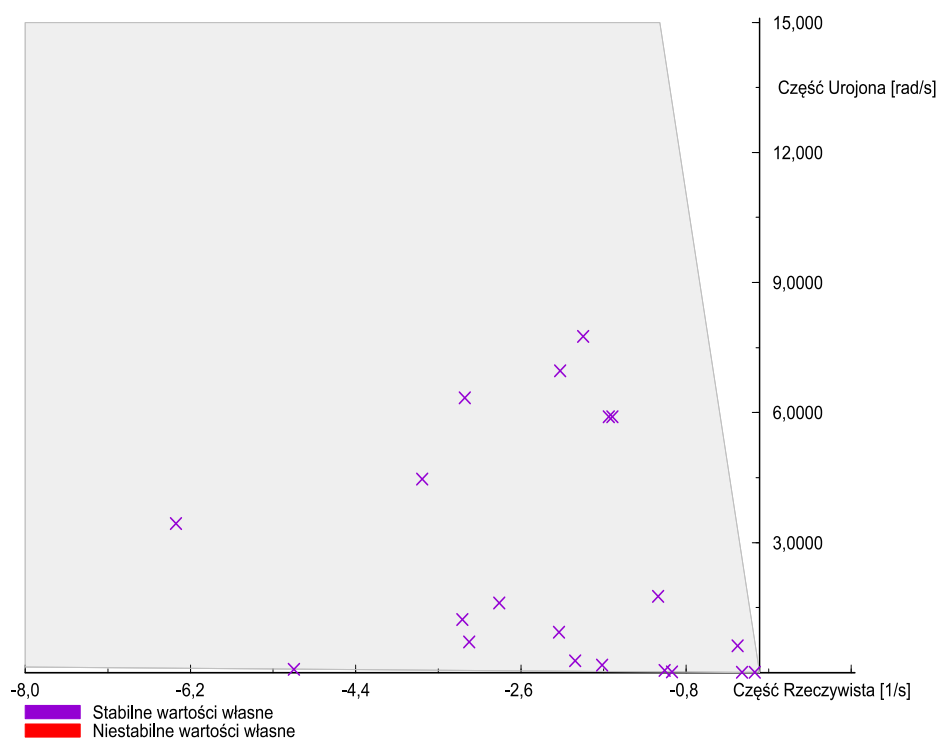
Analiza lokalizacji przesuwnika fazowego została wykonana w rozdziale 6. Lokalizację przesuwnika fazowego wraz z jego regulatorem przedstawiono na rysunku 6.10. Parametry przesuwnika dobrano w rozdziale 7. Model regulatora układu TCPAR został przedstawiony na rysunku 3.26.

## 9.5 DOBÓR PARAMETRÓW REGULATORA URZĄDZENIA TCPAR

Dla zmodyfikowanej sieci CIGRE (rysunek 6.1) wraz z wyżej przedstawionymi regulatorami wykonano analizę modalną uogólnionych wartości własnych z zamrożonymi współczynnikami macierzy stanu. Minimalny współczynnik tłumienia (wzór 9.110) wynosi  $\sigma_{min} = 0,072261$  (załącznik 1, wartość własna nr 7 dla sieci bez urządzenia TCPAR). Poszczególne wartości własne zostały przedstawione na rysunku 9.16, a wszystkie wartości własne znajdują się w załączniku 1. Rysunek przedstawia dodatnią część osi rzędnych ze względu na symetryczność wartości własnych względem osi odciętych.

Analizę modalną wykonano w programie DIgSILENT PowerFactory metodą QR/QZ [19].





Rys. 9.16. Wyniki analizy modalnej dla zmodyfikowanej sieci CIGRE

W celu określenia parametrów regulatora TCPAR z rysunku 3.26, w sieci na rysunku 6.10 zastosowano algorytm optymalizacji rojem cząstek opisany w rozdziale 5. Algorytm dobierał najlepsze wartości parametrów:  $K_p$ ,  $T_p$ ,  $p_{max}$ ,  $p_{min}$ ,  $K_F$  oraz dobór odpowiedniego zaczeptu urządzenia TCPAR. Jak wspomniano w rozdziale 2.2, urządzenie TCPAR posiada 27 zaczeptów, każdy zaczept stanowi inną wartość napięcia dodatkowego dodawanego do sieci, co powoduje inne przesunięcie fazowe. Minimalne oraz maksymalne wartości parametrów, jakie może dobrać algorytm, przedstawiono w tabeli 9.4.

Tabela 9.4. Maksymalne oraz minimalne wartości parametrów regulatora TCPAR

Parametr	Minimalna wartość	Maksymalna wartość
$K_p$	-899	899
$T_p$	0,01	100
$p_{max}$	0,001	0,05
$p_{min}$	-0,05	-0,0001
$K_F$	-899	899
regulacja	1	27

Parametry algorytmu optymalizacji rojem cząstek zostały przedstawione w tabeli 9.5.

Optymalizowana funkcja celu została opisana wzorem (9.109). Zadaniem algorytmu jest maksymalizacja funkcji celu:

$$f. \text{celu} = \max(\sigma_{\min}) \quad (9.109)$$

gdzie  $\sigma_{\min}$  – minimalna wartość współczynnika tłumienia  $\sigma_h$ .

Funkcja celu maksymalizuje minimalną wartość współczynnika tłumienia spośród wszystkich wartości własnych z zamrożonymi współczynnikami macierzy stanu. Współczynnik tłumienia dla określonej wartości własnej oblicza się zgodnie ze wzorem:

$$\sigma_h = \frac{-\alpha_h}{\sqrt{\alpha_h^2 + \beta_h^2}} = -\cos(\varphi_{\lambda_h}) \quad (9.110)$$

gdzie

$\alpha_h$  – część rzeczywista wartości własnej macierzy stanu  $\text{Re}\{\lambda_h\}$ ,

$\beta_h$  – część urojona wartości własnej macierzy stanu  $\text{Im}\{\lambda_h\}$ .

$\varphi_{\lambda_h}$  argument wartości własnej macierzy stanu  $\arg(\lambda_h)$

Oprócz tłumienia cząstki innymi parametrami wartości modalnych są:

- **Współczynnik udziału:** Współczynnik udziału ( $p_{hk}$ ), to wrażliwość wartości własnej ( $\lambda_h$ ) w odniesieniu do wejścia diagonalnego ( $a_{kk}$ ) macierzy systemowej. Współczynnik udziału określa się ze wzoru [81]:

$$p_{hk} = \frac{\partial \lambda_h}{\partial a_{kk}} \approx \frac{w_h(k)v_h(k)}{w_h^T v_h} \quad (9.111)$$

gdzie  $v_h$  i  $w_h$  są prawym i lewym wektorem powiązany z wartością własną  $\lambda_h$ . Terminy  $v_h$  i  $w_h$  korelują odpowiednio do  $k$ -tego prawego i lewego wektora własnego. Wielkość współczynnika udziału jest związana z intensywnością, jaką ma  $h$ -ty mod na zmienną stanu  $x_k$ . Z definicji prawe i lewe wektory własne są ortogonalne [81].

- **Kształt modu:** Kształt modu definiowany jest, jako względna aktywność zmiennych stanu po wzbudzeniu określonego modu. Argument wektora  $v_h(k)$  dla  $k$ -tego prawego wektora własnego  $v_h$  odpowiada za przesunięcie fazowe modu względem zmiennej stanu  $x_k$ . Założono, że określony  $h$ -ty mod uczestniczy tylko w zmiennych stanu  $x_m$  i  $x_n$ . Przesunięcia fazowe prawych wektorów własnych względem zmiennych stanu są określone przez  $\varphi_{v_h(m)}$  i  $\varphi_{v_h(n)}$ . W przypadku, gdy  $\varphi_{v_h(m)} - \varphi_{v_h(n)} = 0$ , to oscylacje tych zmiennych są w fazie. Jeżeli natomiast



$\angle v_h(m) - \angle v_h(n) = 180$ , to oscylacje tych zmiennych są w przeciwfazie [81].

- **Wektor oscylacji:** Wektor oscylacyjny zmiennej stanu  $x_i$  w odniesieniu do  $h$ -tego modu jest zdefiniowany następująco [81]:

$$OS_{ih} = |p_{hi}| \angle v_h(i) \quad (9.112)$$

Kiedy wektory oscylacji są nanoszone na wykresie, moduły wektorów oscylacji reprezentują wpływ wyznaczonych modów nad zmiennymi stanu, podczas gdy argumenty wektorów oscylacji opisują, w jaki sposób oscylacja wyznaczonych modów uwidacznia się w zmiennych stanu, to jest, czy są w fazie, czy w przeciwfazie. Wektor oscylacji jest swego rodzaju połączeniem współczynnika uczestnictwa wraz z kształtem modu [81].

Współczynnik tłumienia jest jednym z najlepszych parametrów do analizy wartości własnych z zamrożonymi współczynnikami macierzy stanu. Jest on prosty w rachubie oraz łatwo za jego pomocą określić, czy występuje niestabilność. Dodatkowo współczynniki tłumienia odnoszą się do układów stabilnych, ujemny współczynnik tłumienia jest powiązany z układami niestabilnymi. W systemie drugiego rzędu, w obecności pary złożonych wartości własnych, można udowodnić, że przybliżone rozwiązanie oscylacji jest podane przez [81]:

$$\Delta x(t) = \frac{\Delta x_0}{\cos(\varphi)} e^{-\frac{\alpha_h}{\sqrt{\alpha_h + \beta_h}} \beta_h t} \cos(\beta_h t - \varphi) \quad (9.113)$$

gdzie

$$\varphi = \arcsin\left(\frac{\alpha_h}{\sqrt{\alpha_h + \beta_h}}\right) \quad (9.114)$$

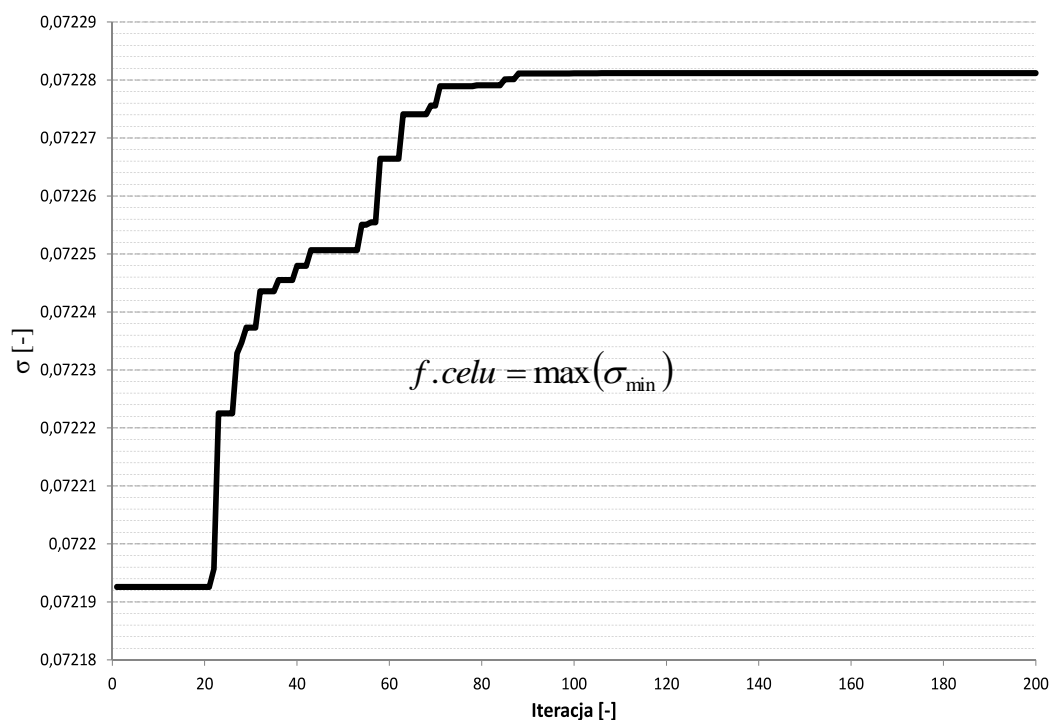
Z powyższego równania można oszacować, jak szybko oscylacja jest tłumiona dla danego współczynnika tłumienia. Na przykład w przypadku 5% współczynnika tłumienia, oscylacja byłaby tłumiona około 27% w pierwszym cyklu oscylacji. W dynamice systemu elektroenergetycznego najbardziej problematyczne są oscylacje elektromechaniczne. Kody Sieciowe (w Polsce Instrukcja Ruchu i Eksploatacji Sieci Przesyłowej) zazwyczaj wymagają, aby mody systemu miały przynajmniej współczynnik tłumienia na poziomie 10%. Możliwa jest praca sieci z minimalnym współczynnikiem tłumienia powyżej 5%, jeżeli tylko jedna wartość własna będzie miała współczynnik tłumienia mniejszy niż 10% [81].



Tabela 9.5. Parametry algorytmu roju cząstek PSO przy doborze parametrów regulatora TCPAR

Parametr	Wartość
Liczba populacji	800
Przestrzeń $n$ -wymiarowa	6
$iteracja_{max}$	200
$c_1$	2
$c_2$	2
$W_{min}$	0,4
$W_{max}$	0,9

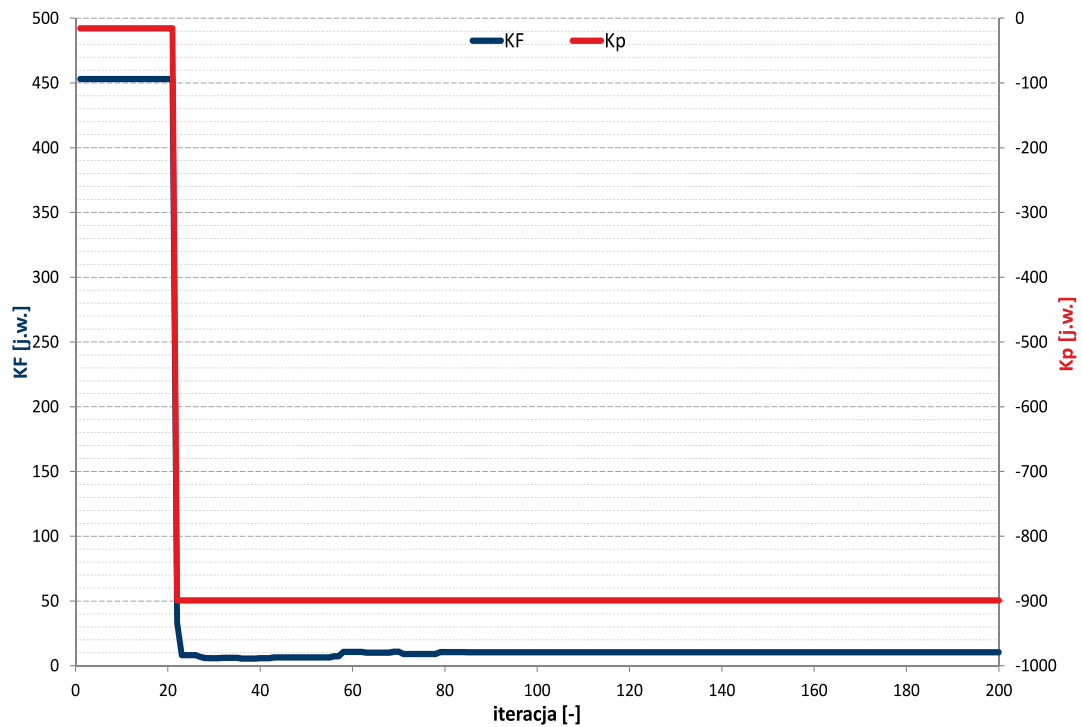
Wyniki funkcji celu doboru parametrów regulatora TCPAR zostały przedstawione na rysunku 9.17. Algorytm znalazł maksymalną wartość minimalnych współczynników tłumienia równą  $\sigma_{min} = 0,072281$  (7,228%).

Rys. 9.17. Wyniki działania algorytmu maksymalizacji współczynnika tłumienia  $\sigma_{min}$ , zmiana wartości funkcji celu w zależności od iteracji

Zmiany wzmocnień regulatora TCPAR z rysunku 3.26 zostały przedstawione na rysunku 9.18. Zmiany parametrów  $p_{min}$  i  $p_{max}$  dla strefy nieczułości zostały przedstawione na rysunku 9.19. Natomiast zmiany stałej czasowej  $T_p$  oraz regulacji zostały przedstawione na rysunku 9.20. Parametry dobrane przez algorytm dla regulatora TCPAR zostały przedstawione w tabeli 9.6.

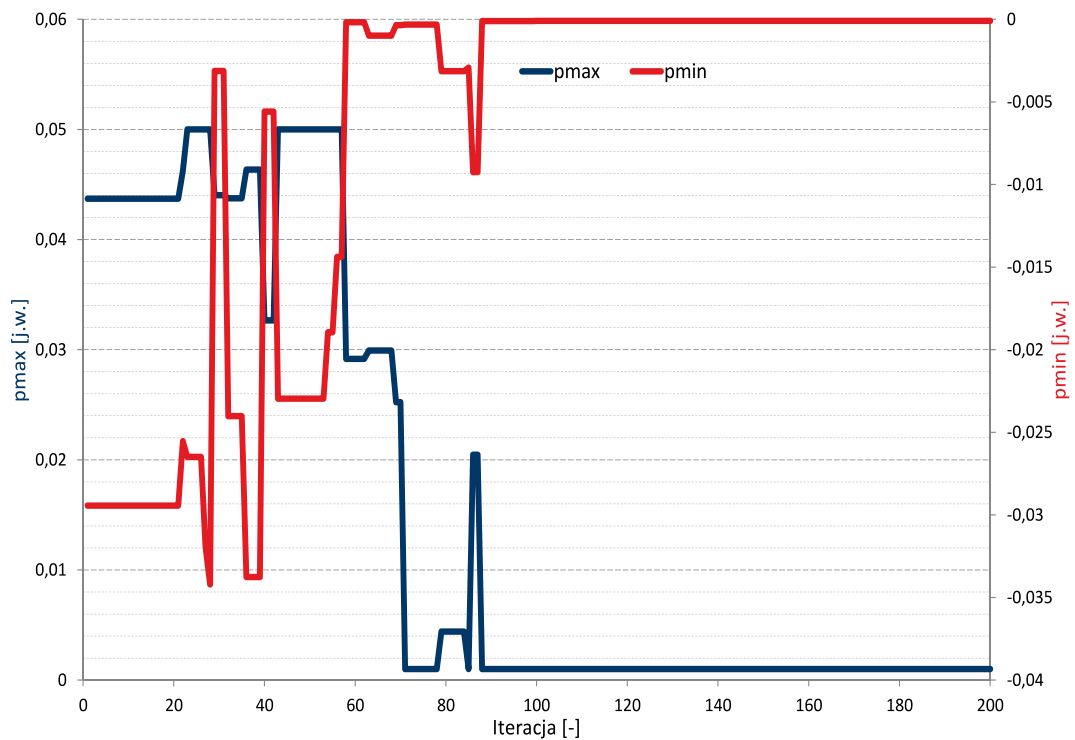
Tabela 9.6. Parametry regulatora TCPAR (nastawy DRL)

Regulator TCPAR		
Kp	[j.w.]	-899
Tp	[s]	0,01
pmax	[j.w.]	0,001
pmin	[j.w.]	-0,0001
KF	[j.w.]	10,331
$\gamma_{\min}$	[j.w.]	1
$\gamma_{\max}$	[j.w.]	27

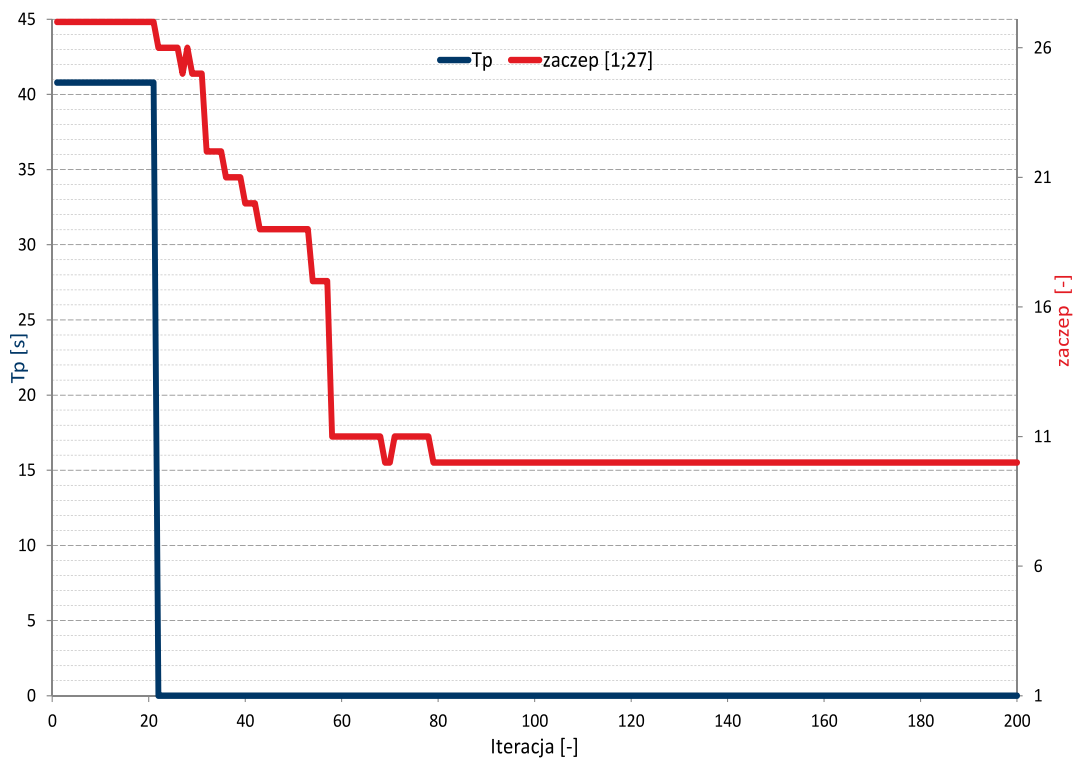


Rys. 9.18. Zmiany wartości wzmocnień w wyniku działania algorytmu





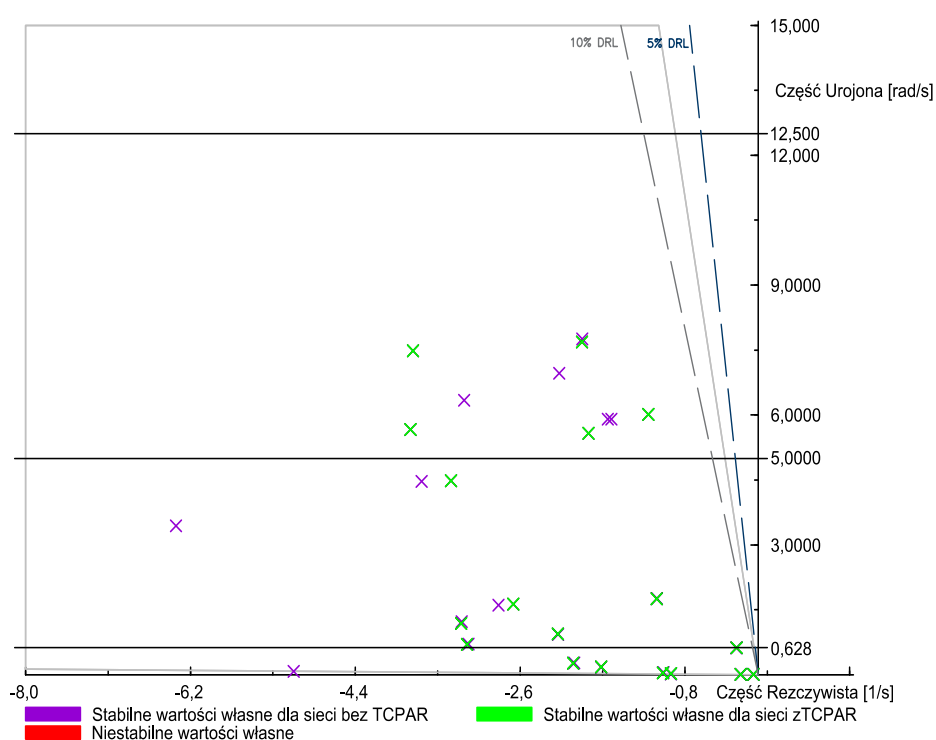
Rys. 9.19. Zmiany wartości parametrów strefy nieczułości w wyniku działania algorytmu



Rys. 9.20. Zmiany wartości stałej czasowej oraz numeru zaczepek w wyniku działania algorytmu

Analizę wartości własnych dla zmodyfikowanej sieci CIGRE bez urządzenia TCPAR oraz z urządzeniem dla parametrów regulatora z tabeli 9.6 przedstawiono na

rysunku 9.21. Jak można zauważyć, wszystkie wartości własne z zamrożonymi współczynnikami macierzy stanu mają współczynnik tłumienia większy niż 10%. Jest to słuszne w analizowanym przedziale dla oscylacji własnych i międzyobszarowych. Jeżeli rozważy się całą analizę modalną (załącznik 1), to można stwierdzić, że dla wartości własnej o numerze 7 współczynnik tłumienia dla sieci bez układu TCPAR wynosi  $\sigma_7 = 0,072261$  (7,2261%) a dla sieci z TCPAR  $\sigma_7 = 0,072281$  (7,2281%). Wartości te są mniejsze od 10%, lecz są większe niż 5% i są to najmniejsze wartości współczynnika tłumienia wśród wszystkich wartości własnych.

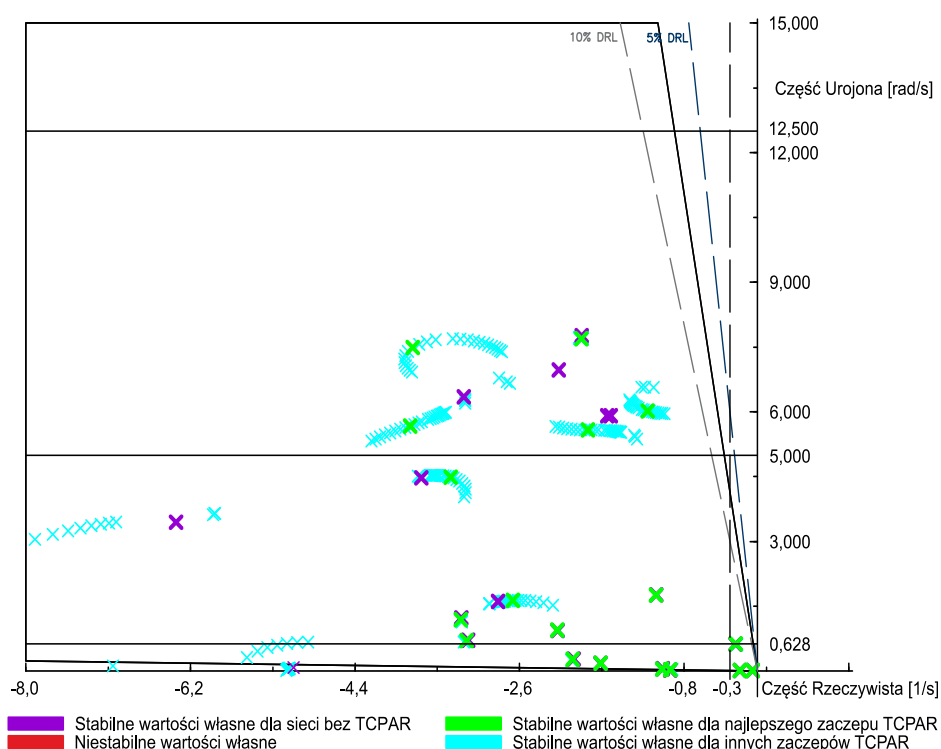


Rys. 9.21. Wyniki analizy modalnej oscylacji dla sieci bez układu TCPAR oraz z układem TCPAR

Dodanie urządzenia TCPAR nie spowodowało wielkich zmian w uzyskanych wynikach z analizy modalnej. Polepszeniu uległ tylko minimalny współczynnik tłumienia. Zmianie uległo położenie niektórych wartości własnych niepowodujących pogorszenia stabilności.

Zmiana wartości własnych podczas regulacji kąta przesunięcia fazowego została przedstawiona na rysunku 9.22. Regulacja urządzenia TCPAR nie wpływa negatywnie na stabilność systemu w rozpatrywanym przedziale. Wszystkie wartości

własne kołysań lokalnych oraz międzyobszarowych świadczą o stabilności SEE. Ich współczynniki tłumienia są większe niż 10% (załącznik 2).



Rys. 9.22. Analiza modalna przy zmianach zaczeów układu TCPAR

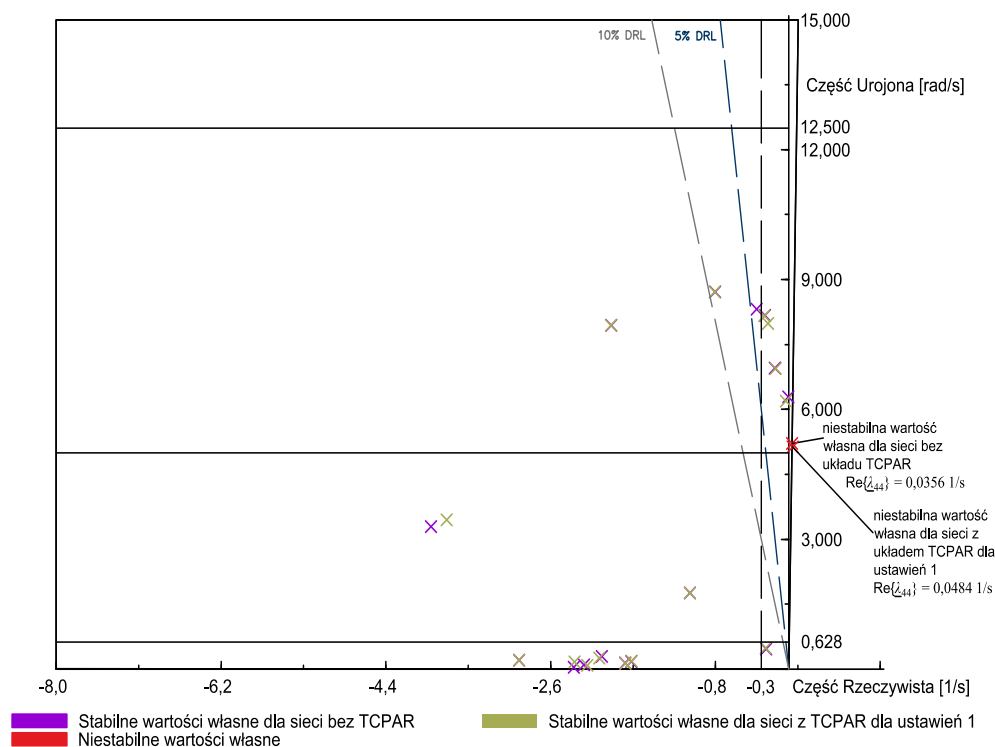
## 9.6 PRACA URZĄDZENIA TCPAR W NIESTABILNYM SYSTEMIE ELEKTROENERGETYCZNYM

Jeżeli w modelach jednostek wytwórczych z rysunku 9.15 wyłączone zostaną stabilizatory systemowe (przyjmując parametr  $K_s$ , jako równy zero), to uzyskany system elektroenergetyczny, w którym co najmniej jedna z wartości własnych ma tłumienie większe od zera (rysunek 9.23). Analizie poddano również wpływ parametrów regulatora TCPAR z tabeli 8.6 (ustawienia 1) na stabilność tego systemu. W przypadku zastosowania ustawień 1, dla najlepszej regulacji, system również okazał się niestabilny. Wyniki analizy przedstawiono na rysunku 9.23.

Kolejnym etapem było określenie najlepszych wartości parametrów regulatora TCPAR oraz najlepszej wartości kąta przesunięcia fazowego. W tym celu zastosowano algorytm optymalizacji rojem cząstek, którego parametry przedstawiono w tabeli 9.5. Algorytm dobierał wartości parametrów z tabeli 9.4. Funkcja celu tego algorytmu przedstawiona jest wzorem (9.109).

Wartości zmian funkcji celu w zależności od iteracji przedstawiono na rysunku 9.24. Najlepsza wartość funkcji celu, czyli minimalnego współczynnika tłumienia

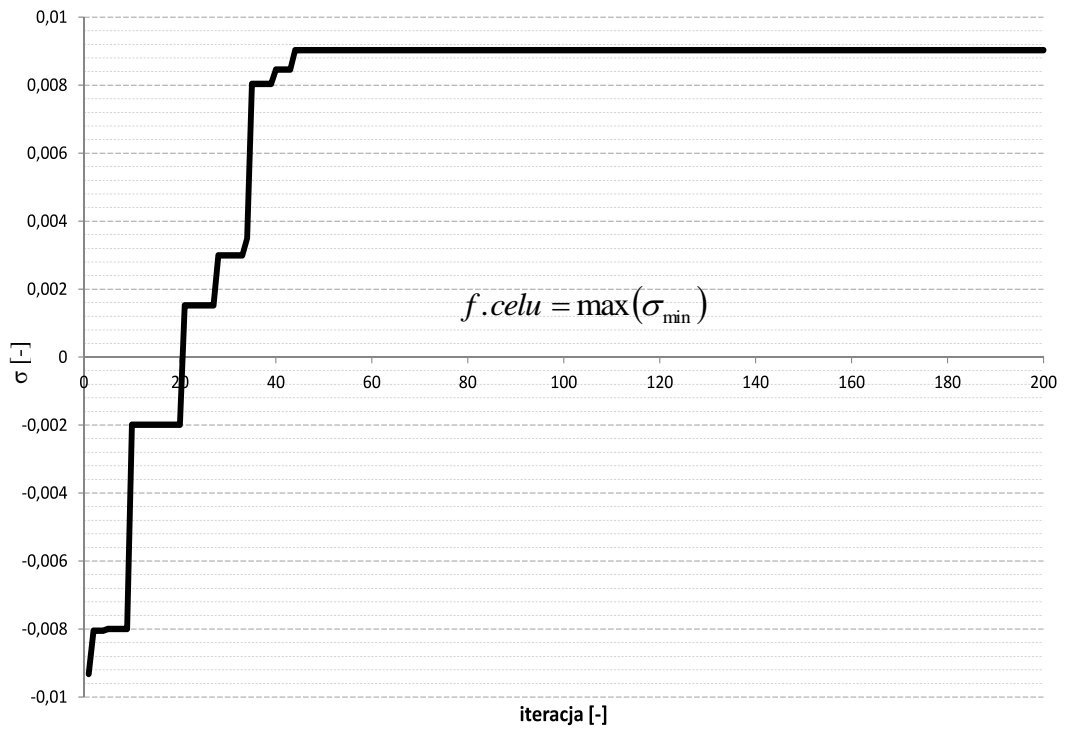
wynosi  $\sigma_{min} = 0,00903$  (0,903%). Dodatnia wartość minimalnego współczynnika tłumienia świadczy o stabilności systemu elektroenergetycznego. Jednak wartość ta jest mniejsza od wymaganych 5% i stanowi niecały 1%.



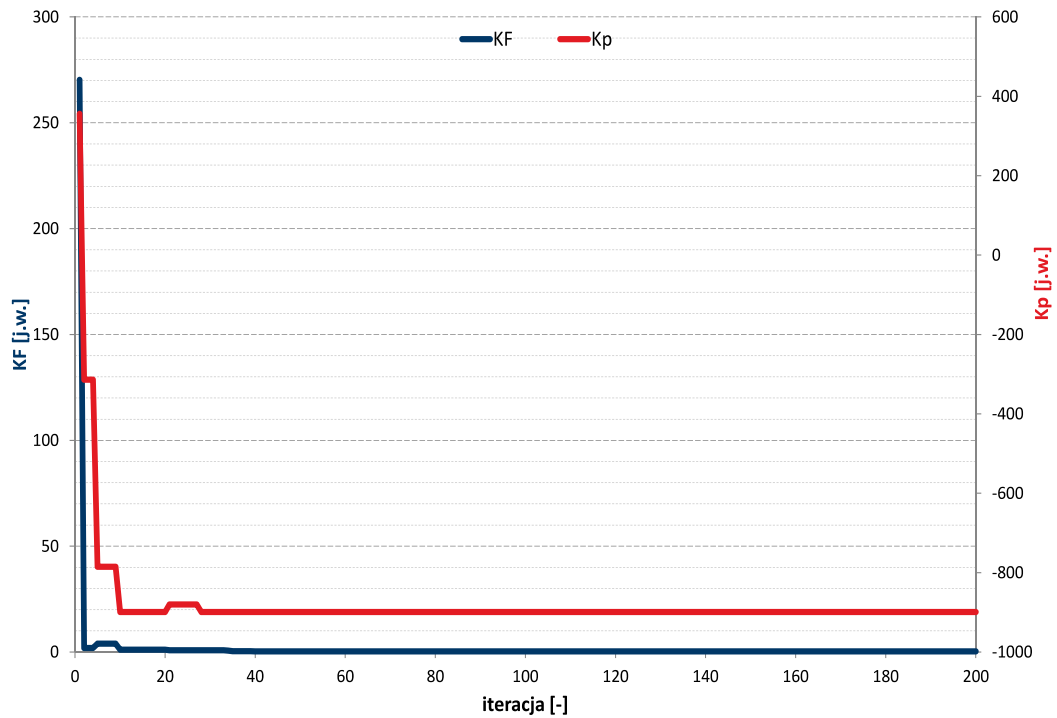
Rys. 9.23. Analiza modalna dla zmodyfikowanej sieci CIGRE bez stabilizatorów systemowych oraz określenie wpływu układu TCPAR dla ustawień 1

Zmiana parametrów regulatora TCPAR została przedstawiona na rysunku 9.25. Zmiany parametrów strefy nieczułości ( $p_{min}$ ,  $p_{max}$ ), w zależności od iteracji, zostały przedstawione na rysunku 9.26. Dobór stałej czasowej oraz regulacji został przedstawiony na rysunku 9.27.

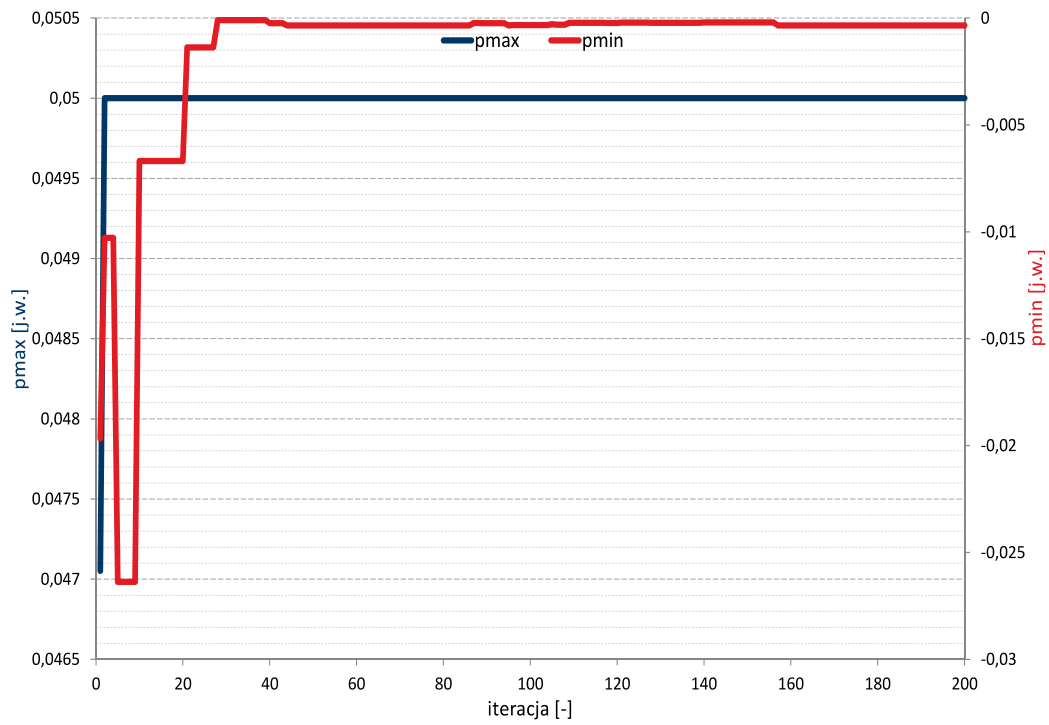
W wyniku działania algorytmu roju cząstek zostały dobrane parametry regulatora układu TCPAR zamieszczone w tabeli 9.7 (ustawienia 2).



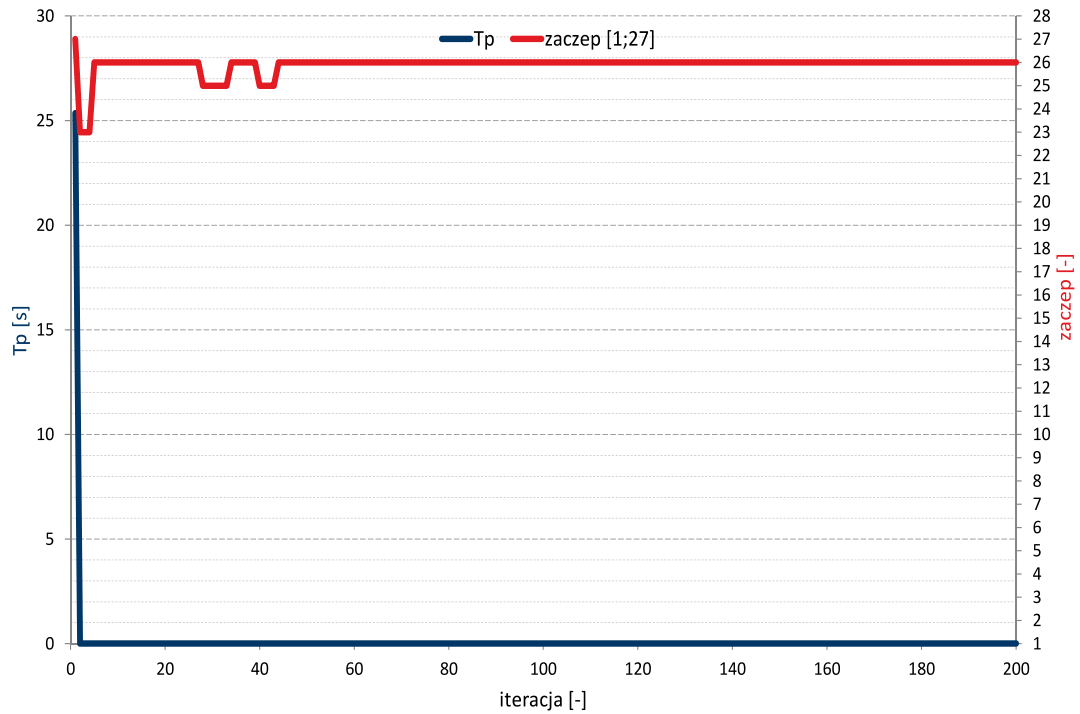
Rys. 9.24. Wyniki działania algorytmu maksymalizacji współczynnika tłumienia  $\sigma_{min}$  dla sieci bez urządzeń PSS, zmiana wartości funkcji celu w zależności od iteracji



Rys. 9.25. Zmiany wartości wzmocnienia w zależności od iteracji dla sieci bez urządzeń PSS



Rys. 9.26. Zmiany wartości parametrów strefy nieczułości w zależności od iteracji dla sieci bez urządzeń PSS

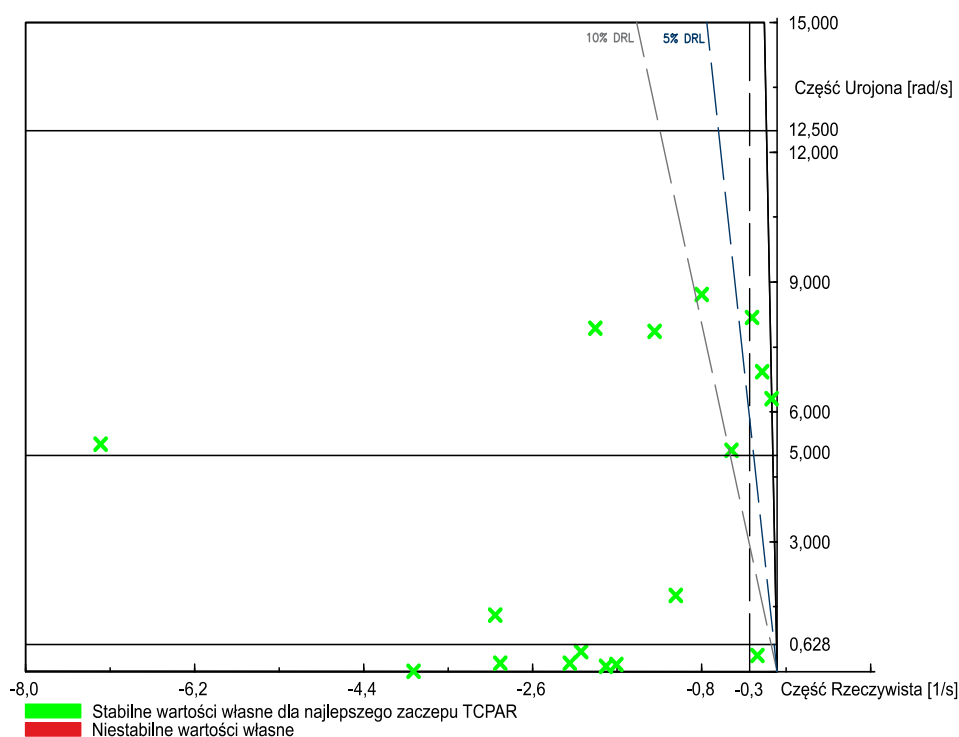


Rys. 9.27. Zmiany wartości stałej czasowej oraz numeru zaczepek w zależności od iteracji dla sieci bez urządzeń PSS

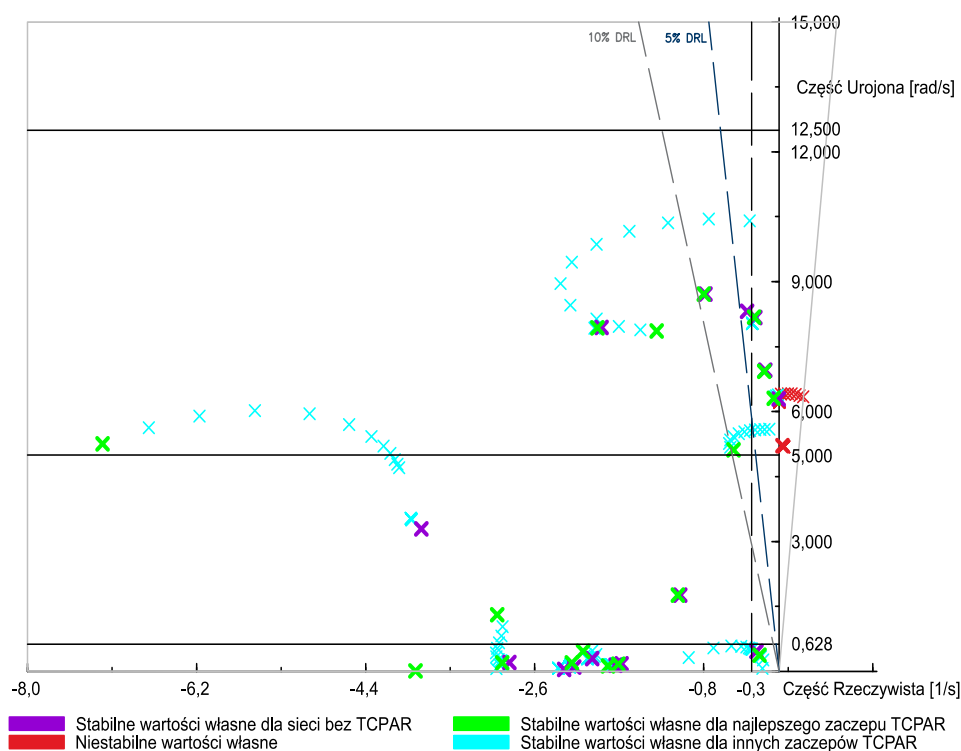
Tabela 9.7. Parametry regulatora TCPAR poprawiające stabilność systemu bez układów PSS (ustawienia 2)

Regulator TCPAR		
Kp	[j.w.]	-899
Tp	[s]	0,01
pmax	[j.w.]	0,05
pmin	[j.w.]	-0,0003
KF	[j.w.]	0,312
$\gamma_{\min}$	[j.w.]	1
$\gamma_{\max}$	[j.w.]	27

Analiza modalna wartości własnych z zamrożonymi współczynnikami macierzy stanu dla ustawień 2 została przedstawiona na rysunku 9.28. Działanie urządzenia TCPAR przyczynia się do poprawy stabilności lokalnej. Jednak w wyniku działania nie osiągnięto minimalnej wartości 10% i 5%. Układ będzie działał stabilnie, jednak tłumienie oscylacji będzie trwało dosyć długo. Podczas zmiany zaczełów otrzymuje się obraz wartości własnych przedstawiony na rysunku 9.29. Przy zmianie numeru zaczełu stabilne wartości występują od 22 zaczełu do 26 zaczełu. Inne zaczeły urządzenia TCPAR powodują niestabilność (załącznik 3).



Rys. 9.28. Analiza modalna dla zmodyfikowanej sieci CIGRE bez stabilizatorów systemowych wraz z urządzeniem TCPAR dla ustawień 2



Rys. 9.29. Analiza modalna przy zmianach zaczeptu układu TCPAR dla sieci bez stabilizatorów systemowych

Wartość parametrów regulatorów ma istotny wpływ na stabilność lokalną. W niestabilnym systemie dla ustawień 1 regulatora TCPAR dla 26 zaczeptu (najlepszego) system jest niestabilny. Dla ustawień 2 regulatora TCPAR dla 26 zaczeptu (najlepszego) system jest stabilny. Prawidłowy dobór parametrów regulatora może polepszyć minimalny współczynnik tłumienia w systemie, co pokazuje funkcja celu z rysunku 9.24. Dla początkowych wartości działania algorytmu minimalne współczynniki tłumienia były mniejsze niż minimalny współczynnik tłumienia dla sieci bez układu TCPAR. Po odpowiednim doborze parametrów minimalny współczynnik tłumienia sieci z układem TCPAR zwiększył się. Jeżeli w sieci występuje niestabilność, to przez odpowiedni dobór parametrów urządzenia TCPAR oraz odpowiedni dobór zaczeptu tego urządzenia można doprowadzić system do stabilności.

## 9.7 STABILNOŚĆ GLOBALNA

Duże zakłócenia w sieci mogą być spowodowane wystąpieniem zwarć, zmianami konfiguracji sieci i znacznymi zmianami obciążeń systemu. Nowe stany ustalone pozakłóceniami często nie pokrywają się ze stanami ustalonymi przed zakłóceniami.



Klasycznym przykładem dużego zakłócenia jest zwarcie w pobliżu jednostek wytwórczych.

Stabilność dla dużych zakłóceń nazywana jest stabilnością globalną. Współczesne metody badania stabilności globalnej opierają się na numerycznym rozwiązywaniu równań różniczkowych elektromechanicznych stanów nieustalonych.

Inną metodą (metodą analityczną) badania stabilności globalnej jest metoda równych pól. W metodzie tej pomija się wpływ tłumienia i regulacji na generator synchroniczny. Idea tej metody polega na posługiwaniu się charakterystykami kątowymi generatora. Metoda ta jest wykorzystywana tylko do prostych analiz.

## 9.8 METODA RÓWNYCH PÓL

Metoda równych pól polega na określeniu proporcji pomiędzy energią przyspieszającą powstałą wskutek zakłócenia z energią hamującą powstającą po wyłączeniu zakłócenia. Podobnie jak dla stabilności lokalnej, obliczenia wykonuje się w jednostkach względnych. W metodzie tej należy przyjąć kilka uproszczeń. W metodzie równych pól często pomija się rezystancje i poprzeczne parametry transformatorów oraz linii elektroenergetycznych. Pomija się tłumienie w równaniu ruchu wirnika  $D = 0$ . Moment mechaniczny przyjmowany jest jako stały w czasie analizy  $M_m(t) = const$ . Zakłada się, że napięcie  $E' = const$ . Analizę stabilności metodą równych pól zazwyczaj wykonuje się dla układu generator – układ przesyłowy – sztywny system elektroenergetyczny lub dla układu dwóch generatorów. Poniżej przedstawiono analizę przypadku generatora połączonego z siecią sztywną. Generator w tym przypadku należy zamodelować zgodnie z rysunkiem 9.5. Metoda jest słuszna dla pierwszego maksymalnego wychylenia wirnika.

Jeżeli w równaniu (9.14) uwzględni się tłumienie, otrzymać można wtedy następujące równanie [87]:

$$H_j \frac{d^2\delta(t)}{dt^2} + D \frac{d\delta(t)}{dt} = P_{mjw}(t) - P_{ejw}(t) \quad (9.115)$$

gdzie  $D$  – współczynnik tłumienia.

Jeżeli przekształci się powyższe równanie i za  $H_j$  podstawić  $H_j = \frac{2H}{\omega_s}$  otrzymany wzór na przyspieszenie kątowe wygląda następująco [87]:

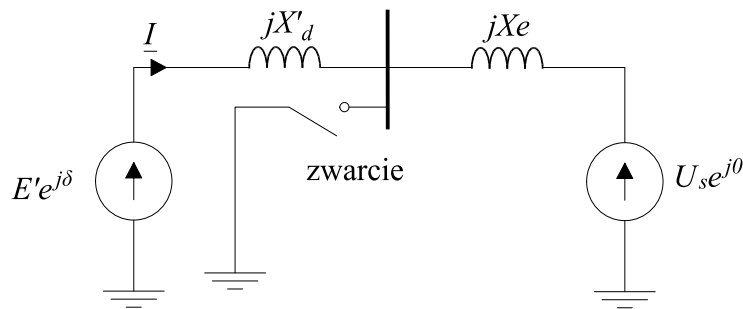
$$\begin{aligned} \frac{d^2\delta(t)}{dt^2} &= \frac{P_{mjw}(t) - P_{ejw}(t) - D \frac{d\delta(t)}{dt}}{H_j} \\ &= \frac{\left(P_{mjw}(t) - P_{ejw}(t) - D \frac{d\delta(t)}{dt}\right) \omega_s}{2H} \end{aligned} \tag{9.116}$$

Wychodząc ze wzoru (9.18), otrzymuje się zależność na moc elektryczną:

$$P_e(\delta) = \frac{E'U_b \sin \delta}{X_Z} = P_{max} \sin \delta \tag{9.117}$$

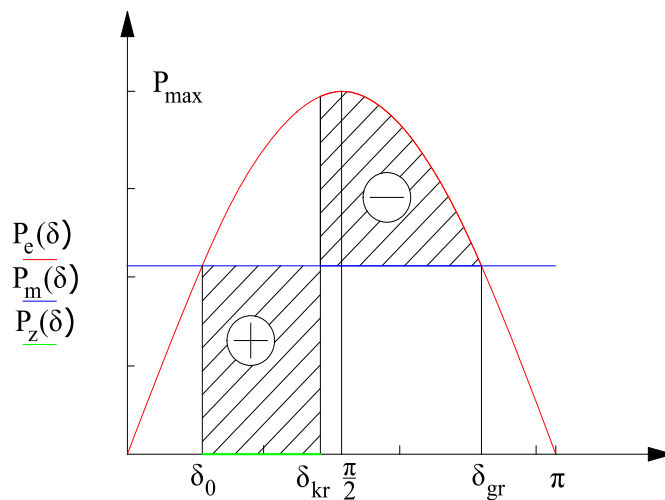
### 9.9 OKREŚLENIE GRANICZNEGO CZASU TRWANIA ZWARCIA

Prosty model generatora podłączonego do sztywnego systemu elektroenergetycznego został pokazany na rysunku 9.30. Model ten posłużył do wyznaczenia krytycznego czasu trwania zwarcia, po którego przekroczeniu układ traci stabilność.



Rys. 9.30. Schemat zastępczy bloku generator-transformator przyłączonego do systemu poprzez reaktancje  $X_e$

Zwarcie na zaciskach generatora powoduje przyspieszenie ruchu wirnika. Pole przyspieszeń i hamowań zostało przedstawione na rysunku 9.31.



Rys. 9.31. Metoda równych pól do wyznaczania krytycznego czasu trwania zwarcia oraz krytycznego kąta zwarcia

Pole przyspieszające określone jest wzorem:

$$P_{(+)} = \int_{\delta_0}^{\delta_{kr}} (P_m - P_z(\delta)) d\delta = P_m(\delta_{kr} - \delta_0) - \int_{\delta_0}^{\delta_{kr}} P_z(\delta) d\delta \quad (9.118)$$

gdzie

$\delta_{kr}$  – kąt krytyczny wyłączenia zwarcia,

$P_z(\delta)$  – moc czynna generatora w czasie trwania zwarcia.

W analizowanym przypadku  $P_z(\delta) = 0$ , więc wzór na pole przyspieszające upraszcza się do postaci:

$$P_{(+)} = P_m(\delta_{kr} - \delta_0) \quad (9.119)$$

Pole hamowania określa się wzorem:

$$\begin{aligned} P_{(-)} &= \int_{\delta_{kr}}^{\delta_{gr}} (P_e(\delta) - P_m) d\delta = \int_{\delta_{kr}}^{\delta_{gr}} P_e(\delta) d\delta - P_m(\delta_{gr} - \delta_{kr}) \\ &= \frac{E' U_b}{X_Z} \cdot [-\cos(\delta)]_{\delta_{kr}}^{\delta_{gr}} - P_m(\delta_{gr} - \delta_{kr}) \end{aligned} \quad (9.120)$$

gdzie

$X_Z$  – reaktancja zastępcza,

$\delta_{gr}$  – kąt graniczny.

Krytyczny czas trwania zwarcia  $t_{zkr}$  jest powiązany z krytycznym kątem zwarcia  $\delta_{kr}$ . Krytyczny kąt zwarcia  $\delta_{kr}$  jest to taki kąt wyłączenia zwarcia, w którym pole przyspieszające w czasie trwania zwarcia i maksymalne pole hamujące po wyłączeniu zwarcia są sobie równe  $P_{(+)} = P_{(-)}$  po osiągnięciu kąta  $\delta_{gr}$ .

$$P_m(\delta_{kr} - \delta_0) = P_{max} \cdot [-\cos(\delta)]_{\delta_{kr}}^{\delta_{gr}} - P_m(\delta_{gr} - \delta_{kr}) \quad (9.121)$$

$$P_m(\delta_{kr} - \delta_0) = P_{max} \cdot (\cos(\delta_{kr}) - \cos(\delta_{gr})) - P_m(\pi - \delta_0 - \delta_{kr}) \quad (9.122)$$

Wykorzystując zależność, że przed zwarcie (w stanie ustalonym)  $P_m = P_e(\delta_0) = P_{max} \sin(\delta_0)$  otrzymuje się:

$$\begin{aligned} P_{max} \sin(\delta_0) (\delta_{kr} - \delta_0) & \\ &= P_{max} \cdot (\cos(\delta_{kr}) - \cos(\delta_{gr})) \\ &\quad - P_{max} \sin(\delta_0) (\pi - \delta_0 - \delta_{kr}) \end{aligned} \quad (9.123)$$

Po podzieleniu przez  $P_{max}$  i wymnożeniu nawiasów otrzymuje się:

$$\begin{aligned} \delta_{kr} \sin(\delta_0) - \delta_0 \sin(\delta_0) & \\ &= \cos(\delta_{kr}) - \cos(\delta_{gr}) - \pi \sin(\delta_0) + \delta_0 \sin(\delta_0) \\ &\quad + \delta_{kr} \sin(\delta_0) \end{aligned} \quad (9.124)$$

Wynika z tego:



$$\cos(\delta_{kr}) = (\pi - 2\delta_0) \sin(\delta_0) + \cos(\pi - \delta_0) \quad (9.125)$$

Kąt krytyczny wynosi:

$$\delta_{kr} = \arccos((\pi - 2\delta_0) \sin(\delta_0) - \cos(\delta_0)) \quad (9.126)$$

W trakcie zwarcia pobliskiego moc generatora jest równa zero  $P_z(\delta) = 0$ . Moc przyspieszająca jest równa mocy mechanicznej  $P_m$ , która jest wartością stałą. Równanie na przyspieszenie kątowe ze wzoru (9.116) można uprościć do postaci:

$$\frac{d^2\delta(t)}{dt^2} = \frac{(P_m - P_z)\omega_s}{2H} = \frac{P_m\omega_s}{2H} \quad (9.127)$$

Rozwiązując to równanie, otrzymuje się wzór na kąt wirnika w czasie trwania zwarcia:

$$\delta_{zw}(t) = \delta_0 + \frac{1}{2} \frac{P_m\omega_s}{2H} t^2 \quad (9.128)$$

Można ze wzoru (9.128) powiązać kąt krytyczny trwania zwarcia z czasem krytycznym trwania zwarcia. Wzór na kąt krytyczny trwania zwarcia:

$$\delta_{kr} = \delta_0 + \frac{P_m\omega_s}{4H} t_{zkr}^2 \quad (9.129)$$

Czas krytyczny trwania zwarcia określa się wzorem:

$$t_{zkr} = \sqrt{\frac{4(\delta_{kr} - \delta_0)H}{P_m\omega_s}} \quad (9.130)$$

Na czas krytyczny trwania zwarcia mają istotny wpływ parametry, takie jak: stała bezwładności, wartość mocy mechanicznej oraz kąt wirnika przed zwarcie. Czas krytyczny trwania zwarcia ze wzoru (9.130) może być traktowany jako miara zapasu stabilności globalnej.

Powyżej wyznaczona metoda obliczenia czasu zwarcia jest zasadna, gdy przyjmie się, że moc elektryczna w czasie trwania zwarcia jest zerowa  $P_z(\delta) = 0$ . Dla układów wielomaszynowych wyznaczanie krytycznego czasu trwania zwarcia metodą równych pól jest uciążliwe i rzadko stosowane. Współcześnie do obliczeń czasów krytycznych trwania zwarć używa się programów, które pozwalają na rozwiązywanie przebiegów wybranych zmiennych metodą numerycznego całkowania. Istnieją również metody określenia przybliżonej wartości kąta krytycznego [87] oraz czasu krytycznego trwania zwarcia [92].



## 9.10 WPŁYW URZĄDZENIA TCPAR NA CZAS KRYTYCZNY TRWANIA ZWARCIA

Dla sieci opisanej w podrozdziale 3.2 wyznaczone na podstawie symulacji zostały krytyczne czasy trwania zwarcia w węzłach odbiorczych. Wyniki analizy dla sieci bez układu TCPAR oraz z urządzeniem TCPAR zainstalowanym w węźle B8(1) i B8(2) zostały określone w tabeli 9.8.

Tabela 9.8. Krytyczne czasy trwania zwarć trójfazowych

Zwarcie 3f węzeł	Czas krytyczny zwarcia [s]	
	Sieć bez TCPAR	Sieć z TCPAR
B5 (Odbiór A)	0,664	0,624
B6 (Odbiór B)	0,425	0,416
B8 (Odbiór C)	0,522	0,575

Urządzenie TCPAR o parametrach regulatora z tabeli 8.6 poprawia jedynie czas krytyczny trwania zwarcia na szynie B8, to jest w miejscu, w którym został zainstalowany. W pozostałych przypadkach czas krytyczny trwania zwarcia uległ skróceniu.

Czasy krytyczne trwania zwarcia dla zmodyfikowanej sieci CIGRE z rysunku 6.1 zostały przedstawione w tabeli 9.9. Najmniejsza wartość czasu krytycznego trwania zwarcia w rozważanej sieci wynosi 0,1067 s.

Tabela 9.9. Krytyczne czasy trwania zwarcia dla sieci bez układu TCPAR

Węzły	Czas krytyczny trwania zwarcia [s]	Węzły	Czas krytyczny trwania zwarcia [s]	Węzły	Czas krytyczny trwania zwarcia [s]
YB01-G7	0,4041	B02411	0,2062	B13112	0,8303
YB14-G5	0,2915	B05211	0,1275	B14112	0,3085
YB07-G4	0,1414	B06211	0,1549	B15112	2,963
YB05-G1	0,1067	B07211	0,1595	B3L111	0,4124
YB06-G2	0,1417	B08211	0,1756	B3L211	0,2074
YB3L-G3	0,1754	B09211	0,2832	B3L511	3,9988
YB4H-G6	0,2255	B09411	0,2398	B4H121	0,2672
B4H111	0,2672	B10211	3,9988	B4H211	0,1715
B01112	0,4312	B11112	0,7049	B4H411	0,1762
B02211	0,374	B12112	0,7176	B4H511	3,9988

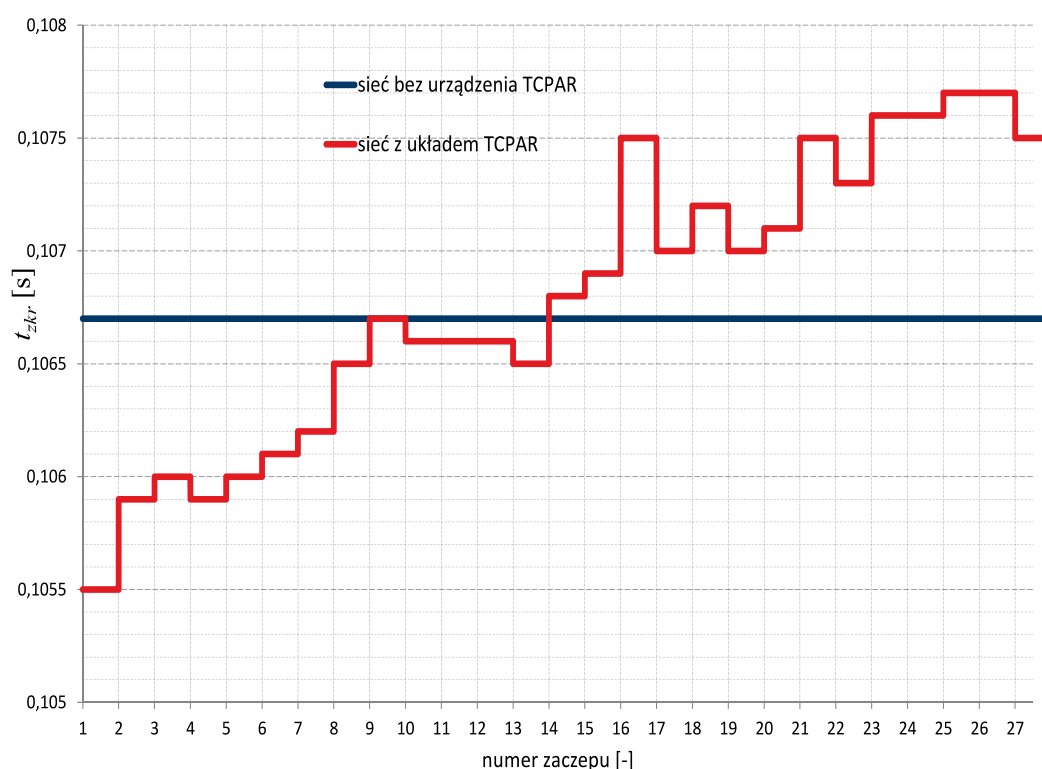


Dla sieci CIGRE wraz z układem TCPAR zainstalowanym w węzłach B08211(1) oraz B08211(2) o parametrach regulatora z tabeli 9.6 (nastawy DRL) oraz dla dobranego zacze pu czas krytyczny trwania zwarcia tej sieci został przedstawiony w tabeli 9.10. Minimalny czas krytyczny trwania zwarcia wynosi 0,1066 s.

Tabela 9.10. Czasy krytyczne trwania zwa rc dla sieci z układem TCPAR

Węzły	Czas krytyczny trwania zwarcia [s]	Węzły	Czas krytyczny trwania zwarcia [s]	Węzły	Czas krytyczny trwania zwarcia [s]
YB01-G7	0,4043	B02411	0,2006	B12112	0,7163
YB14-G5	0,2912	B05211	0,1274	B13112	0,8298
YB07-G4	0,1372	B06211	0,1579	B14112	0,3083
YB05-G1	0,1066	B07211	0,1564	B15112	2,9759
YB06-G2	0,1398	B08211(1)	0,1798	B3L111	0,4123
YB3L-G3	0,1753	B08211(2)	0,2072	B3L211	0,2072
YB4H-G6	0,2345	B09211	0,2906	B3L511	3,9988
B4H111	0,2735	B09411	0,2307	B4H121	0,2735
B01112	0,4308	B10211	3,9988	B4H211	0,1824
B02211	0,3611	B11112	0,7049	B4H411	0,1697
				B4H511	3,9988

Zmiana zacze pu urządzenia TCPAR powoduje również zmianę czasu krytycznego trwania zwarcia. Porównanie czasu krytycznego trwania zwarcia dla sieci bez urządzenia TCPAR oraz sieci z urządzeniem TCPAR przy zmianie zacze pu tego urządzenia przedstawiono na rysunku 9.32. Zmiana minimalnego czasu krytycznego trwania zwarcia ma charakter nieliniowy. Dopiero od 14 zacze pu minimalny czas krytyczny trwania zwarcia jest większy od minimalnego czasu krytycznego trwania zwarcia w sieci bez urządzenia TCPAR.



Rys. 9.32. Porównanie minimalnego czasu krytycznego trwania zwarcia w zależności od numeru zaczeptu TCPAR oraz minimalnego czasu krytycznego trwania zwarcia dla sieci bez urządzenia TCPAR

## 9.11 DOBÓR PARAMETRÓW REGULATORA URZĄDZENIA TCPAR

Dla sieci z rysunku 6.10 wraz z regulatorami opisanymi w podrozdziale 9.5 dokonano analizy zwiększenia minimalnego czasu krytycznego trwania zwarcia w sieci. W tym celu zastosowano algorytm optymalizacji rojem cząstek. Algorytm dobierał najlepsze wartości parametrów:  $K_p$ ,  $T_p$ ,  $p_{max}$ ,  $p_{min}$ ,  $K_F$  oraz dobór odpowiedniego zaczeptu urządzenia TCPAR. Maksymalne oraz minimalne wartości parametrów, z których algorytm miał możliwość wyboru, przedstawiono w tabeli 9.4.

Funkcja celu ma za zadanie maksymalizować minimalną wartość czasu krytycznego trwania zwarcia w rozważanej sieci z układem TCPAR. Wzór na funkcję celu przedstawia się następująco:

$$f.celu = \max(t_{zkrmin}) \quad (9.131)$$

gdzie  $t_{zkrmin}$  – minimalna wartość czasu krytycznego trwania zwarcia  $t_{zkr}$  w rozważanej sieci.

Parametry algorytmu roju cząstek, którym dokonano optymalizacji, przedstawiono w tabeli 9.11. Ze względu na długi czas obliczeń pojedynczego czasu krytycznego trwania zwarcia, liczbę iteracji ograniczono do 20. Czasy krytyczne trwania zwarć zaokrąglono do dwóch miejsc po przecinku.

Tabela 9.11. Parametry algorytmu roju cząstek PSO do doboru parametrów regulatora TCPAR

Parametr	Wartość
Liczba populacji	800
Przestrzeń $n$ -wymiarowa	6
$iteracja_{max}$	20
$c_1$	2
$c_2$	2
$W_{min}$	0,4
$W_{max}$	0,9

Podczas działania algorytmu najlepsze parametry zostały dobrane już w pierwszej iteracji. W następnych krokach parametry te zostały powielane przez kolejne 19 iteracji. Najlepsze dobrane parametry regulatora urządzenia TCPAR przedstawiono w tabeli 9.12 (nastawy CCT). Najlepszym zaczepem okazał się 26 zaczep. Algorytm wyznaczył maksymalną wartość minimalnego czasu trwania zwarcia, jako 0,11 s. Maksymalna wartość minimalnego czasu krytycznego trwania zwarcia z rysunku 9.32 wynosi 0,1077 s i w zaokrągleniu do 2 miejsc po przecinku również stanowi wartość 0,11 s. Dla wybranych parametrów regulatora z tabeli 9.12 oraz dla dobranego zaczepu obliczono ponownie minimalny czas krytyczny trwania zwarcia z dokładnością do 4 miejsc po przecinku. Wyniki analizy dla najlepszego zaczepu przedstawiono w tabeli 9.13. Minimalny czas krytyczny trwania zwarcia wyniósł 0,1075 s i okazał się mniejszy od czasu 0,1077 s z rysunku 9.32. Maksymalna wartość minimalnego czasu trwania zwarcia z rysunku 9.33 wynosi 0,1075 s, która mniejsza od maksymalnej wartości minimalnego czasu krytycznego trwania zwarcia z rysunku 9.32. Aby określić lepszy minimalny czas trwania zwarcia, należałoby przeprowadzić analizę z dokładnością 4 miejsc po przecinku. Wymagałoby to jednak dłuższego czasu trwania analizy lub zastosowania superkomputera. Dokładne wyniki analiz zwarcia dla obu parametrów układu TCPAR zostały zawarte w załączniku 4.



Tabela 9.12. Parametry regulatora TCPAR (nastawy CCT)

Regulator TCPAR		
Kp	[j.w.]	223,206
Tp	[s]	0,01
pmax	[j.w.]	0,046
pmin	[j.w.]	-0,049
KF	[j.w.]	191,478
$\gamma_{min}$	[j.w.]	1
$\gamma_{max}$	[j.w.]	27

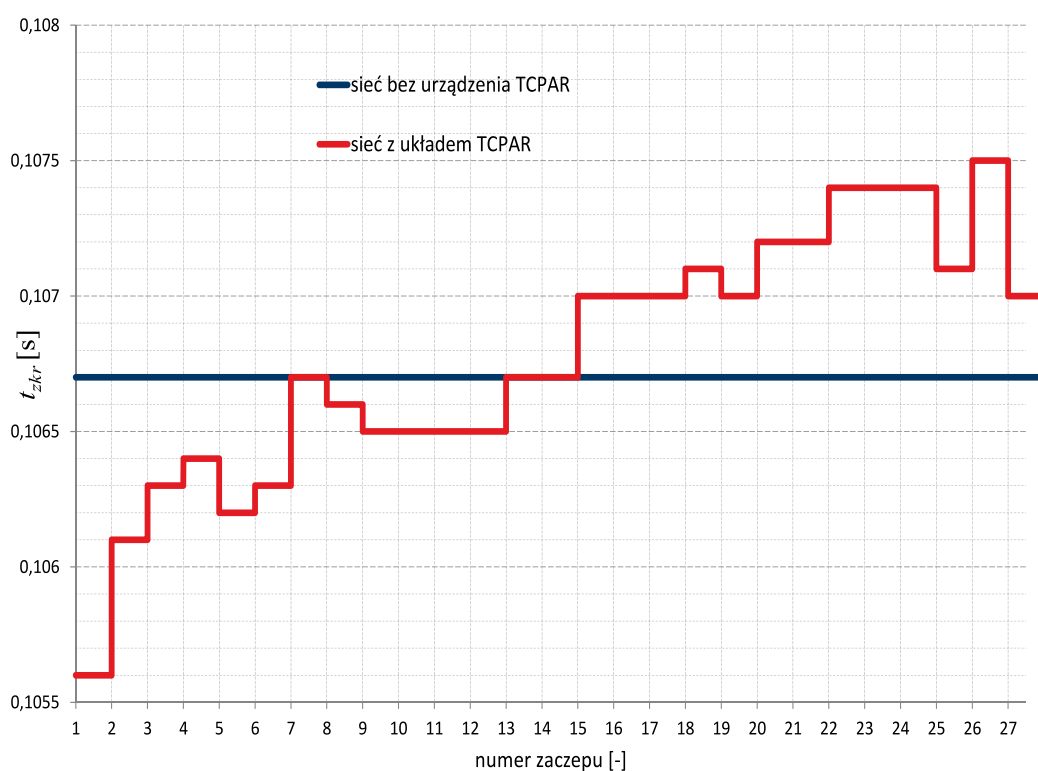
Na rysunku 9.33 liczba zaczeów, w których minimalny czas krytyczny zwarcia jest większy od sieci bez urządzenia TCPAR, jest mniejsza niż na rysunku 9.32.

Dla dobranych parametrów regulatora wykonano analizę modalną, a wyniki analizy zostały przedstawione na rysunku 9.34 (załącznik 5). Dla wybranego zaczeu minimalny współczynnik tłumienia wynosi  $\sigma_{min} = 0,072192$  (7,2192%). Najwyższa wartość współczynnika tłumienia dla urządzenia wynosi  $\sigma_{min} = 0,072193$  (7,2193%). Obie te wartości są niższe niż współczynnik tłumienia dla sieci bez układu TCPAR ( $\sigma_{min} = 0,072261$ ) oraz dla sieci z urządzeniem TCPAR o parametrach z tabeli 9.6 ( $\sigma_{min} = 0,072281$ ).

W tabeli 9.14 dokonano zestawienia wszystkich parametrów regulatora TCPAR.

Tabela 9.13. Czasy krytyczne trwania zwarć dla sieci z układem TCPAR

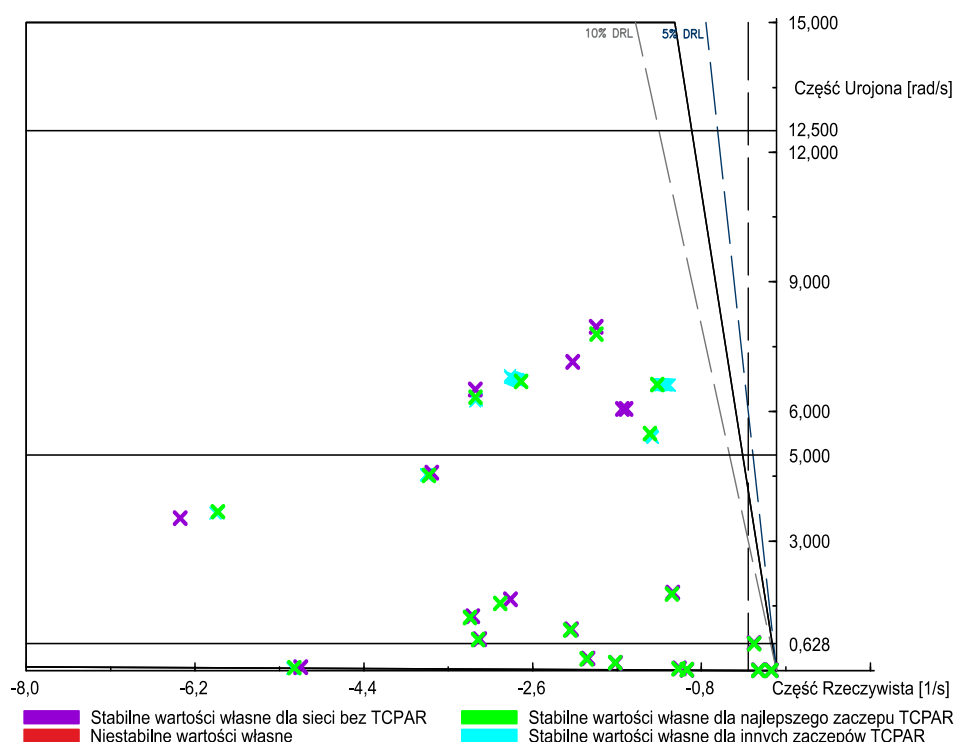
Węzły	Czas krytyczny trwania zwarcia [s]	Węzły	Czas krytyczny trwania zwarcia [s]	Węzły	Czas krytyczny trwania zwarcia [s]
YB01-G7	0,4046	B02411	0,1963	B12112	0,7212
YB14-G5	0,2921	B05211	0,1283	B13112	0,8378
YB07-G4	0,1336	B06211	0,1558	B14112	0,309
YB05-G1	0,1075	B07211	0,1521	B15112	2,9738
YB06-G2	0,1384	B08211(1)	0,1744	B3L111	0,4129
YB3L-G3	0,176	B08211(2)	0,201	B3L211	0,208
YB4H-G6	0,2112	B09211	0,2872	B3L511	3,9988
B4H111	0,2777	B09411	0,2227	B4H121	0,2777
B01112	0,4316	B10211	3,9988	B4H211	0,1702
B02211	0,3722	B11112	0,7065	B4H411	0,1633
				B4H511	3,9988



Rys. 9.33. Porównanie minimalnego czasu krytycznego trwania zwarcia w zależności od numeru zaczełu TCPAR oraz minimalnego czasu krytycznego trwania zwarcia dla sieci bez urządzenia TCPAR

Tabela 9.14. Zestawienie parametrów regulatora TCPAR

Regulator TCPAR		Ustawienia 1	Ustawienia 2	Nastawy DRL	Nastawy CCT
Kp	[j.w.]	40	-899	-899	223,206
Tp	[s]	0,05	0,01	0,01	0,01
pmax	[j.w.]	0,0001	0,05	0,001	0,046
pmin	[j.w.]	-0,0001	-0,0003	-0,0001	-0,049
KF	[j.w.]	0,01	0,312	10,331	191,478
$\gamma_{\min}$	[j.w.]	-13	1	1	1
$\gamma_{\max}$	[j.w.]	13	27	27	27



Rys. 9.34. Analiza modalna przy zmianach zaczeput układu TCPAR dla nastaw CCT

Parametry regulatora TCPAR dobrane podczas maksymalizacji minimalnego współczynnika tłumienia są lepsze od parametrów regulatora TCPAR dobranych podczas maksymalizacji minimalnego czasu krytycznego trwania zwarcia. Podczas analizy zwarciowej uzyskuje się już większy minimalny czas trwania zwarcia dla parametrów i zaczeput, dobranych przez maksymalizację minimalnego współczynnika tłumienia (nastawy DRL). Zastosowanie parametrów drugiego regulatora (nastawy CCT) powoduje wystąpienie mniejszego czasu krytycznego trwania zwarcia niż w przypadku zastosowania parametrów pierwszego regulatora. Zastosowanie parametrów drugiego regulatora powoduje wystąpienie mniejszego współczynnika tłumienia niż w przypadku sieci elektroenergetycznej bez układu TCPAR.

Wynika z tego następujący wniosek, że parametry dla drugiego regulatora zostały dobrane niepoprawnie. Wpływ na to mogła mieć mała liczba iteracji lub zbyt duże zaokrąglenie czasu trwania zawarcia do dwóch miejsc po przecinku. Nie mniej jednak parametry regulatora TCPAR dobrane podczas maksymalizacji minimalnego współczynnika tłumienia pozwalają bardzo szybko uzyskać wynik, który poprawia zarówno minimalny współczynnik tłumienia, jak i minimalny czas trwania zwarcia.

## 10 OMÓWIENIE UZYSKANYCH WYNIKÓW

Celem niniejszej rozprawy było określenie wpływu przesuwnika fazowego na system elektroenergetyczny oraz poprawa sytuacji rozplądowej w sieci z wykorzystaniem przesuwnika fazowego. Aby tego dokonać w obszarach, gdzie należało dokonać doboru lokalizacji przesuwnika fazowego lub doboru jego parametrów posłużono się algorytmem roju cząstek (PSO). Algorytm PSO różni się od algorytmu genetycznego tym, że jego rozwiązaniem jest pozycja cząstki, a nie jej gen. Ta metoda optymalizacji jest jedną z najbardziej popularnych oraz jedną z najlepszych metod optymalizacji.

Pierwszym zadaniem było scharakteryzowanie pracy przesuwnika fazowego. W tym celu wykorzystano prosty model sieci z czterema systemami elektroenergetycznymi połączonymi ze sobą liniami przesyłowymi. W jednej z tych linii umieszczono przesuwnik fazowy. Badanie polegało na określeniu sposobu połączeń uzwojeń transformatora dodawczego i zbadania jego wpływu na rodzaj przesyłanej mocy. W badaniach stwierdzono, że występuje silna zależność przepływu mocy czynnej w zależności od zmian kąta obciążenia oraz występuje silna zależność zmian przepływu mocy biernej od modułu napięcia. Silne zmiany kąta obciążenia występują przy połączeniu uzwojenia transformatora dodawczego w trójkąt, a znaczne zmiany modułu napięcia występują przy połączeniu transformatora dodawczego w gwiazdę. Na podstawie przeprowadzonych badań wysnuto wniosek, że najlepszym połączeniem w celu uzyskania regulacji poprzecznej (mocy czynnej) jest połączenie uzwojenia transformatora dodawczego w trójkąt. Dla regulacji wzdłużnej (mocy biernej) najlepiej sprawdza się połączenie uzwojenia transformatora dodawczego w gwiazdę. Ważnym wynikiem badań jest stwierdzenie istnienia zależnych regulacji. W czasie regulacji mocy czynnej występuje również, w mniejszym zakresie, regulacja mocy biernej i odwrotnie. Zjawisko to jest normalne i jest wynikiem działania przesuwników fazowych.

Badaniom poddano również układ, który uzyskuje przesunięcie fazowe przez dodanie odpowiedniego napięcia fazowego. Układ pozwala na jednoczesną regulację oboma mocami, ale nie daje on możliwości określenia odpowiednich wartości dla mocy czynnej i biernej. Moce te zmieniają się według założonej funkcji i nie można ustalić pożądanych wartości dla obu tych mocy, a tylko dla jednej z nich.



Innym typem urządzeń służących do regulacji przepływu mocy są urządzenia energoelektroniczne typu FACTS. Jednym z tych urządzeń jest układ TCPAR. Urządzenie TCPAR jest w stanie w bardzo szybkim czasie, w porównaniu do przełączników mechanicznych, zmienić zaczepek, tak aby osiągnąć zadaną moc. Urządzenie to może poprawić pracę sieci w stanach zakłóceń.

W pierwszej kolejności określono środki poprawy warunków pracy sieci przez wykorzystanie przesuwnika fazowego w stanach ustalonych. Istotnym elementem efektywnego działania przesuwników na sieć jest ich odpowiednia lokalizacja. Do znalezienia najlepszej lokalizacji w sieci (rysunek 6.1) zastosowano algorytm optymalizacji rojem cząstek (PSO). Doboru lokalizacji przesuwników fazowych dokonano dla 46-wymiarowej przestrzeni położenia cząstki oraz dla dwuwymiarowej przestrzeni położenia cząstki. Dla funkcji celu opisanej równaniem (6.1) znaleziona została lokalizacja w linii LIN8. W tej lokalizacji przesuwnik zwiększał moc czynną dostarczaną do sieci z generatora B05-G1 i zwiększał moc bierną pobieraną z sieci, aby skompensować straty mocy biernej transformatora blokowego. Badania wykazały małą przydatność techniczną tego rozwiązania.

Następnie dokonano kolejnego doboru, tym razem uniemożliwiając lokalizację przesuwników fazowych w liniach łączących generatory z siecią. Algorytm dobrał tę samą lokalizację dla dwóch przypadków, to jest 46-wymiarowej oraz dla dwuwymiarowej przestrzeni położenia cząstki. Tym razem lokalizacja przesuwnika fazowego została dobrana w linii LIN11 przy węźle B08211. Algorytm w obu przypadkach dobrał różne napięcia dodawcze, ale działanie przesuwnika polegało na zwiększeniu przepływu mocy czynnej oraz zmniejszeniu przepływu mocy biernej przez linie LIN11.

Kolejną optymalizację lokalizacji przeprowadzono już dla lekko zmodyfikowanej funkcji celu (wzór (6.3)). Ważną rolę w nowej funkcji celu odgrywa liczba węzłów, w których niedotrzymane są warunki napięciowe. Zadaniem algorytmu tym razem była poprawa sytuacji napięciowej w badanej sieci. Algorytm dla dwóch przypadków (46-wymiarowej przestrzeni położenia cząstki oraz dla dwuwymiarowej przestrzeni położenia cząstki) znalazł dwie lokalizacje. Dla dwuwymiarowej przestrzeni położenia cząstki lokalizacja pokrywa się z lokalizacją znaną we wcześniejszym przykładzie. Dla czterdziestosześciodymiarowej przestrzeni położenia cząstki algorytm dobrał lokalizację przesuwnika fazowego w linii LIN10 przy węźle

B09211. Działanie obu przesuwników fazowych polegało na zmniejszeniu przepływu mocy z sieci 400 kV przez transformator B09-T1 do węzła B09211. Węzeł B09211 jest węzłem oddalonym od źródeł wytwórczych oraz posiadający największy odbiór w całym systemie (400 MW i 180 Mvar). Przesuwnik w obu przypadkach powodował zmniejszenie przepływu mocy z sieci 400 kV, a przy tym zwiększył moc dostarczoną przez linie elektroenergetyczne 220 kV.

Dobór lokalizacji dla dwuwymiarowej przestrzeni położenia cząstki okazał się szybszy i bardziej dokładny od doboru lokalizacji dla 46-wymiarowej przestrzeni położenia cząstki. Jednak 46-wymiarowa przestrzeń położenia cząstki jest bardzo użyteczna przy lokalizacji kilku przesuwników fazowych, gdy liczba przesuwników nie jest znana (jest jednym z elementów dobieranych przez algorytm).

Na koniec przedstawiono wpływ najlepszych lokalizacji, wybranych przez algorytm, na wartości napięć w rozpatrywanym systemie elektroenergetycznym (rysunek 6.18). Najlepsza okazała się lokalizacja w linii LIN11 przy węźle B08211 (Lok2). Lokalizacja ta podobnie jak lokalizacja w linii LIN10 poprawia sytuację napięciową, ale też została wybrana, jako lokalizacja wpływająca na minimalizację strat mocy w rozpatrywanej sieci.

Po znalezieniu najlepszej lokalizacji dokonano doboru parametrów dla bardziej złożonego modelu przesuwnika fazowego. Określone przez algorytm PSO parametry, posłużyły do analizy wybranych wielkości takich jak straty mocy czynnej i biernej w sieci elektroenergetycznej, moc czynna i bierna przepływająca w linii LIN11, obciążenie linii LIN11, napięcie w węzłach B08211(1) i B08211(2) oraz parametry takie jak  $u_{kar}$ ,  $ldg$  oraz  $lp$ .

Dla wybranych wielkości regulacja przepływu mocy czynnej możliwa jest w zakresie od 170,8 MW do 193,6 MW. Zmiana przepływu mocy biernej określona jest w granicach od 40,2 Mvar do 45 Mvar. Niestety ze względu na postawione obostrzenia algorytm nie był w stanie dobrać znalezionego optymalnego napięcia dodatkowego 76,32 kV. Algorytm dobrał natomiast napięcie dodatkowe równe 32,93 kV. Napięcie to okazało się zbyt małe, aby poprawić straty mocy czynnej i biernej w badanej sieci, ale wystarczyło, by poprawić sytuację napięciową w sieci.

W podrozdziale 8.4 pokazano pozytywny wpływ przesuwnika fazowego na wybrane zaburzenia w sieci (zwarcie, zmiana mocy odbiorców). W przypadku obu zakłóceń sieć przedstawiona na rysunku 3.22 z urządzeniem TCPAR jest bardziej



odporna na zaburzenia niż sieć bez tych urządzeń. Jednak analiza krytycznych czasów trwania zwarcia (tabela 9.8) pokazała, że urządzenie poprawia jedynie czas krytyczny trwania zwarcia na szynie B8, to jest w miejscu, w którym zostało zainstalowane. W reszcie przypadków czas krytyczny trwania zwarcia uległ skróceniu.

Przy doborze parametrów regulatora dla sieci (rysunek 6.10) występuje niewielka poprawa współczynnika tłumienia dla oscylacji podsynchronicznych (5÷60) Hz, współczynnik tłumienia dla sieci bez układu TCPAR wynosi  $\sigma_7 = 0,072261$  (7,2261%), a dla sieci z TCPAR  $\sigma_7 = 0,072281$  (7,2281%). Zmiana zaczełu nie wpływa w znaczący sposób na tłumienie kołysań lokalnych i międzyobszarowych (0,1÷2) Hz. Wszystkie współczynniki tłumienia są większe niż 10% w analizowanym przedziale kołysań lokalnych i międzyobszarowych.

W systemie elektroenergetycznym, w którym występuje wartość własna powodująca niestabilność odpowiedni dobór parametrów i zakresu regulacji urządzenia TCPAR poprawia stabilność systemu. Minimalny współczynnik tłumienia wartości własnych systemu wynosi  $\sigma_{min} = 0,00903$  i stanowi niecały 1% (0,903%). Powoduje to, że system będzie działał stabilnie, jednak tłumienie oscylacji będzie trwało dosyć długo. Zastosowanie odpowiednich parametrów regulatora ma w tym przypadku istotne znaczenie. System jest stabilny od 22 zaczełu do 26 zaczełu. Zastosowanie ustawień 1 dla najlepszego zaczełu powoduje niestabilność. Zastosowanie natomiast ustawień 2 dla najlepszego zaczełu powoduje stabilność systemu. Odpowiedni dobór parametrów regulatorów urządzenia TCPAR mają równie istotny wpływ na stabilność systemu, co wybór odpowiedniego zaczełu.

Parametry regulatora TCPAR dobrane podczas maksymalizacji minimalnego współczynnika tłumienia (nastawy DRL) zapewniają lepsze właściwości układu niż parametry regulatora TCPAR dobrane podczas maksymalizacji minimalnego czasu trwania zwarcia (nastawy CCT). Podczas analizy zwarciowej uzyskuje się już większy minimalny czas trwania zwarcia dla nastaw DRL. Analogicznie wygląda sytuacja w przypadku minimalnego współczynnika tłumienia. Sieć z urządzeniem TCPAR z nastawami CCT ma mniejszy współczynnik tłumienia niż sieć z regulatorem dla nastaw DRL oraz niż sieć bez układu TCPAR.

Dla nastaw CCT regulatora urządzenia TCPAR, podczas zmiany zaczełów urządzenia TCPAR, liczba zaczełów, w których minimalny czas trwania zwarcia jest



większy od minimalnego czasu trwania zwarcia w sieci bez urządzenia TCPAR, jest mniejsza niż w przypadku zastosowania regulatora z nastawami DRL.

Wynika z tego następujący wniosek, że parametry dla drugiego regulatora (nastawy CCT) zostały niepoprawnie dobrane. Wpływ na to mogła mieć mała liczba iteracji algorytmu PSO lub zbyt duże zaokrąglenie czasu trwania zawarcia do dwóch miejsc po przecinku, który występuje w funkcji celu algorytmu PSO. Nie mniej jednak parametry regulatora TCPAR dobrane podczas maksymalizacji minimalnego współczynnika tłumienia (nastawy DRL) pozwalają bardzo szybko uzyskać wynik, który poprawia zarówno minimalny współczynnik tłumienia, jak i minimalny czas trwania zwarcia.

## 11 WNIOSKI

Z przeprowadzonych analiz wynika, że przesuwnik fazowy jest w stanie poprawić pracę sieci elektroenergetycznej w stanach ustalonych jak stanach nieustalonych. Co prawda, poprawa jest niewielka (minimalizacja strat mocy, zwiększenie minimalnego tłumienia, sterowanie przepływem mocy w liniach, zwiększenie minimalnego czasu trwania zwarcia), ale czasem bardzo pożądana (poprawa stabilności systemu, poprawa warunków napięciowych w sieci).

W pracy osiągnięto założone cele: określono wpływ przesuwnika fazowego na wybrany system elektroenergetyczny. Przeprowadzone badania wykazały, że sterowanie przesuwnikiem fazowym ma niewielki wpływ na zmniejszenie strat mocy czynnej, natomiast ma wpływ na poprawę sytuacji napięciowej w sieci elektroenergetycznej.

Stwierdzono również, że przez odpowiedni dobór parametrów regulatorów TCPAR można poprawić minimalny współczynnik tłumienia w systemie elektroenergetycznym oraz zwiększyć krytyczny czas trwania zwarcia.

**Przeprowadzone badania symulacyjne i przedstawione w rozprawie wyniki udowadniają tezę, że przesuwniki fazowe odpowiednio sterowane skutecznie wpływają na pracę systemu elektroenergetycznego w stanach normalnych i zakłóceń.**

Badania symulacyjne potwierdziły, że główne zastosowanie przesuwników fazowych to regulacja przepływów mocy czynnej w systemie elektroenergetycznym.





## 12 LITERATURA

1. Abbaszadeh A., Soltani J., Mozafari B., Partovi F.: „Optimal GA/PSO-Based Allocation of FACTS Devices Considering Voltage Stability Through Optimal Power Flow”. *International Review of Electrical Engineering -IREE*, t. 6, nr 7, 2011, s. 3065–3072.
2. Abido M. A.: „Thyristor controlled phase shifter based stabilizer design using simulated annealing algorithm”, *PowerTech Budapest 99. Abstract Records*. (Cat. No.99EX376), 1999, s. 307.
3. Ali M. A. S., Mehmood K. K., Kim C.-H.: „Power system stability improvement through the coordination of TCPS-based damping controller and power system stabilizer”. *Advances in Electrical and Computer Engineering*, t. 17, nr 4, 2017, s. 27–36.
4. Andersson G.: „Modelling and analysis of electric power systems”. ETH Zürich, Zürich, 2004.
5. Araghi A. R., Hosseinian S. H., Gharehpetian G. B., Vahidi B.: „Employing TCPS for suppressing oscillations in two-area system constitute of wind farm and thermal system”. *IEEJ Transactions on Electrical and Electronic Engineering*, t. 7, nr 2, 2012, s. 130–135.
6. Baker R., Guth G., Egli W., Eglin P.: „Control Algorithm for a Static Phase Shifting Transformer to Enhance Transient and Dynamic Stability of Large Power Systems”. *IEEE Transactions on Power Apparatus and Systems*, t. PAS-101, nr 9, 1982, s. 3532–3542.
7. Bera P., Das D., Basu T. K.: „Analysis of dynamic stability of power system using thyristor controlled phase shifter”, *Proceedings of the IEEE INDICON 2004. First India Annual Conference, 2004.*, 2004, s. 441–445.
8. Bhasaputra P., Ongsakul W.: „Optimal placement of multi-type FACTS devices by hybrid TS/SA approach”, *Proceedings of the 2003 International Symposium on Circuits and Systems, 2003. ISCAS '03.*, 2003, t. 3, s. III-375-III-378.
9. Bhasaputra P., Ongsakul W.: „Optimal power flow with multi-type of FACTS devices by hybrid TS/SA approach”, *2002 IEEE International Conference on Industrial Technology, 2002. IEEE ICIT '02.*, 2002, t. 1, s. 285–290.
10. Bhatt P., Ghoshal S. P., Roy R.: „Optimized automatic generation control by

- SSSC and TCPS in coordination with SMES for two-area hydro-hydro power system”, ACT 2009 - International Conference on Advances in Computing, Control and Telecommunication Technologies, 2009, s. 474–480.
11. Chansareewittaya S., Jirapong P.: „Power transfer capability enhancement with multitype FACTS controllers using hybrid particle swarm optimization”. *Electrical Engineering*, t. 97, nr 2, 2015, s. 119–127.
  12. Chaudhuri B., Pal B. C., Zolotas A. C., Jaimoukha I. M., Green T. C.: „Mixed-sensitivity approach to H/sub  $\infty$ / control of power system oscillations employing multiple FACTS devices”, 2003 IEEE Power Engineering Society General Meeting (IEEE Cat. No.03CH37491), 2004, s. 2348–2348.
  13. Chen T. H., Cherng J. T.: „Optimal phase arrangement of distribution transformers connected to a primary feeder for system unbalance improvement and loss reduction using a genetic algorithm”. *IEEE Transactions on Power Systems*, t. 15, nr 3, 2000, s. 994–1000.
  14. Chmiel W., Kadłuczka P., Packanik G.: „Zastosowanie algorytmów rojowych w rozwiązywaniu zagadnień permutacyjnych”. *Automatyka*, t. 15, nr 2, 2011, s. 117–126.
  15. Cotrus A., Adam M., Andrusca M., Molodeschi M., Pantelimon R.: „Power flow control equipment”, 2014 International Conference and Exposition on Electrical and Power Engineering (EPE), 2014, s. 284–288.
  16. Crenshaw M. L., Bollinger K. E., Byerly R. T., Cresap R. L., Eilts L. E., Eyre D. E., Keay F. W., et al.: „Excitation System Models for Power System Stability Studies”. *IEEE Transactions on Power Apparatus and Systems*, t. PAS-100, nr 2, 1981, s. 494–509.
  17. Damrongkulkamjorn P., Arcot P. K., Dcoutho P., Gedra T. W.: „A screening technique for optimally locating phase shifters in power systems”, *Proceedings of IEEE/PES Transmission and Distribution Conference*, 2002, s. 233–238.
  18. Dash P., Saikia L. C., Kedia R., Sinha N.: „Damping of oscillations using TCPS with BF technique in a three-area thermal system”, 2014 Power and Energy Systems Conference: Towards Sustainable Energy, PESTSE 2014, 2014, s. 1–6.
  19. DIgSILENT GmbH: „PowerFactory Manual DIgSILENT PowerFactory

- Version 14.0". DIgSILENT GmbH, Gomaringen, Germany, 2010.
20. Edris A.-A.: „Enhancement of first-swing stability using a high-speed phase shifter”. IEEE Transactions on Power Systems, t. 6, nr 3, 1991, s. 1113–1118.
  21. EI-Saad G., Abd-EI-Wahab M., Farouk M.: „Tabu search approach based frequency stabilizer using Flexible AC Transmission Systems FACTS”, Power Systems Conference, 2006. MEPCON 2006. Eleventh International Middle East, 2006, s. 279–284.
  22. El-Kady F. M.: „Contingency analysis in the presence of series FACTS in power systems”, 2001 IEEE/PES Transmission and Distribution Conference and Exposition. Developing New Perspectives (Cat. No.01CH37294), 2001, t. 1, s. 241–246.
  23. El-Kharbawe N. E., Faried S. O.: „Damping inter-area oscillations using a static phase shifter”, 2009 Canadian Conference on Electrical and Computer Engineering, 2009, s. 575–578.
  24. El-Saady G.: „A variable structure static phase shifting transformer for power system stabilization”. Electric Power Systems Research, t. 50, nr 1, 1999, s. 71–78.
  25. Foryś P.: „Zastosowanie metody roju cząstek w optymalnym projektowaniu elementów konstrukcji”. Czasopismo Techniczne, nr 4–M, 2008, s. 31–42.
  26. Gabrijel A., Mihalic B.: „Phase-shifting transformers in a structure-preserving energy function”. Electric Power Systems Research, t. 74, nr 2, 2005, s. 323–330.
  27. Hilloowala R. M., Sharaf A. M.: „Bus voltage regulation of interconnected power system using static phase shifter”, The Proceedings of the Twenty-First Annual North American Power Symposium, 1989, s. 192–200.
  28. Huang W. T., Yao K. C., Chen S. T., Nien H. H., Lin D. C., Huang P. T.: „Optimal planning of a load transfer substation pair between two normally closed-loop feeders considering minimization of system power losses using a genetic algorithm”, Proceedings - 4th International Conference on Genetic and Evolutionary Computing, ICGEC 2010, 2010, s. 453–456.
  29. Hubbi W., Hiyama T.: „Optimal placement of phase shifters to minimize power system losses”. Electric Machines and Power Systems, t. 26, nr 1, 1998, s. 69–76.

30. IEEE Task Force on Turbine-Governor Modeling: „Dynamic Models for Turbine-Governors in Power System Studies”, 2013.
31. International Conference on Large High Voltage Electric Systems. Study Committee 38. Task Force 38.01.08: „Modeling of Power Electronics Equipment (FACTS) in Load Flow and Stability Programs: A Representation Guide for Power System Planning and Analysis”. CIGRE, Paris, France, 1999.
32. International Electrotechnical Commission., Institute of Electrical and Electronics Engineers.: „Guide for the application, specification, and testing of phase-shifting transformers.” IEC, 2012.
33. Ippolito L., Siano P.: „Selection of optimal number and location of thyristor-controlled phase shifters using genetic based algorithms”. IEEE Proceedings-Generation Transmission and Distribution, t. 151, nr 5, 2004, s. 630–637.
34. Iravani M. R., Dandeno P. L., Nguyen K. H., Zhu D., Maratukulam D.: „Applications of static phase shifters in power systems”. IEEE Transactions on Power Delivery, t. 9, nr 3, 1994, s. 1600–1608.
35. Iravani M. R., Mathur R. M.: „Damping Subsynchronous Oscillations in Power Systems Using a Static Phase-Shifter”. IEEE Transactions on Power Systems, t. 1, nr 2, 1986, s. 76–82.
36. Iravani M. R., Mathur R. M.: „Two Countermeasures for Damping Torsional Interactions and Transient Torques of Turbine-Generators”. IEEE Transactions on Power Systems, t. 2, nr 2, 1987, s. 406–412.
37. Iravani M. R., Maratukulam D.: „Review of semiconductor-controlled (static) phase shifters for power systems applications”. IEEE Transactions on Power Systems, t. 9, nr 4, 1994, s. 1833–1839.
38. Jeyalakshmi V., Subburaj P.: „PSO-scaled fuzzy logic to load frequency control in hydrothermal power system”. Soft Computing, t. 20, nr 7, 2016, s. 2577–2594.
39. Jiang F., Choi S. S., Shrestha G.: „Power system stability enhancement using static phase shifter”. IEEE Transactions on Power Systems, t. 12, nr 1, 1997, s. 207–214.
40. Kacejko P., Machowski J., Kowalik R.: „Zwarcia w systemach elektroenergetycznych”, 3. wyd. Wydawnictwo Naukowe PWN, Warszawa, 2009.

41. Kalaiselvi K., Kumar V., Chandrasekar K.: „Enhanced Genetic Algorithm for Optimal Electric Power Flow using TCSC and TCPS”, World Congress On Engineering, WCE 2010, VOL II, 2010, t. II, s. 962–966.
42. Kashki M., Abido M. A., Abdel-Magid Y. L.: „Power System Dynamic Stability Enhancement Using Optimum Design of PSS and Static Phase Shifter Based Stabilizer”. Arabian Journal for Science and Engineering, t. 38, nr 3, 2013, s. 637–650.
43. Kato Y., Yoda K., Ohtaka T., Iwamoto S.: „Use of Critical Clearing Time for Transient Stability Preventive Control”. IFAC Proceedings Volumes, t. 36, nr 20, 2003, s. 1127–1132.
44. Kocot H., Korab R., Przygodzki M., Żmuda K.: „Dobór głównych parametrów przesuwników fazowych dla zachodnich połączeń transgranicznych KSE”. Przegląd Elektrotechniczny, nr 4, 2014, s. 124–127.
45. Korab R., Owczarek R.: „Kształtowanie transgranicznych przepływów mocy z wykorzystaniem przesuwników fazowych”. Rynek Energii, t. 102, nr 5, 2012, s. 1–13.
46. Korab R., Owczarek R., Połomski M.: „Coordinated Control of Phase Shifting Transformers in the Power System Authors”. Acta Energetica, t. 32, nr 3, 2017, s. 97–109.
47. Korab R., Owczarek R., Połomski M.: „Optymalizacja rojowa nastaw przesuwników fazowych w systemie elektroenergetycznym”. Zeszyty Naukowe Wydziału Elektrotechniki i Automatyki Politechniki Gdańskiej, nr 53, 2017, s. 7–9.
48. Kulczycki J.: „Ograniczenie strat energii elektrycznej w elektroenergetycznych sieciach rozdzielczych”. Polskie Towarzystwo Przesyłu i Rozdziału Energii Elektrycznej, Poznań, 2002.
49. Kumar R., Agarwal U., Sahu A. K., Anand R.: „Utility of PSO for power loss minimization in a power system network”, 1st International Conference on Automation, Control, Energy and Systems - 2014, ACES 2014, 2014, s. 1–6.
50. Kundur P., Paserba J., Ajjarapu V., Andersson G., Bose A., Canizares C., Hatziargyriou N., i in.: „Definition and classification of power system stability”. IEEE Transactions on Power Systems, t. 19, nr 3, 2004, s. 1387–1401.



51. Lai L., Ma J.: „Genetic algorithms and UPFC for power flow control”. *Engineering Intelligent Systems for Electrical Engineering and Communications*, t. 4, nr 4, 1996, s. 237–242.
52. Lashkar Ara A., Kazemi A., Nabavi Niaki S. A.: „Multiobjective optimal location of FACTS shunt-series controllers for power system operation planning”. *IEEE Transactions on Power Delivery*, t. 27, nr 2, 2012, s. 481–490.
53. Lee A.: „Python pyswarm package v0.6, pyswarm.pso module source code”, *PyDoc.net*. <http://pydoc.net/pyswarm/0.6/pyswarm.pso/>.
54. Lee S. J.: „Location of a superconducting device in a power grid for system loss minimization using loss sensitivity”. *IEEE Transactions on Applied Superconductivity*, t. 17, nr 2, 2007, s. 2351–2354.
55. Li Wang, Ching-Huei Lee: „Damping common-mode torsional oscillations using static phase shifters”, *Proceedings of TENCON '93. IEEE Region 10 International Conference on Computers, Communications and Automation*, 1993, s. 119–122.
56. Li Wang, Ming-Yang Huang, Ching-Huei Lee: „Suppression of subsynchronous resonance using phase shifter controller”, *Proceedings of TENCON '93. IEEE Region 10 International Conference on Computers, Communications and Automation*, 1993, s. 123–126.
57. Lima F. G. M., Galiana F. D., Kockar I., Munoz J.: „Phase shifter placement in large-scale systems via mixed integer linear programming”. *IEEE Transactions on Power Systems*, t. 18, nr 3, 2003, s. 1029–1034.
58. Lopes L. A. C., Joos G., Ooi B. T.: „A PWM quadrature booster phase-shifter for facts”. *IEEE Transactions on Power Delivery*, t. 11, nr 4, 1996, s. 1999–2004.
59. Lukman D., Blackburn T. R.: „Loss minimization in load flow simulation in power system”. *4th IEEE International Conference on Power Electronics and Drive Systems. IEEE PEDS 2001 - Indonesia. Proceedings (Cat. No.01TH8594)*, t. 1, nr x, 2001, s. 84–88.
60. Machowski J.: „Regulacja i stabilność systemu elektroenergetycznego”. *Oficyna Wydawnicza Politechniki Warszawskiej*, Warszawa, 2007.
61. Mahboubi-Moghaddam E., Narimani M. R., Khooban M. H., Azizivahed A.,



- Javid Sharifi M.: „Multi-Objective Distribution feeder reconfiguration to improve transient stability, and minimize power loss and operation cost using an enhanced evolutionary algorithm at the presence of distributed generations”. *International Journal of Electrical Power and Energy Systems*, t. 76, 2016, s. 35–43.
62. Mamandur K. R. C., Chenoweth R. D.: „Optimal Control of Reactive Power flow for Improvements in Voltage Profiles and for Real Power Loss Minimization”. *IEEE Transactions on Power Apparatus and Systems*, t. PAS-100, nr 7, 1981, s. 3185–3194.
63. Migacz A., Tadeusiewicz R.: „Komputerowy model zjawiska konkurencji rodzin pszczelich w terenie”. *Archiwum Automatyki i Telemekhaniki*, t. 26, nr 2, 1981, s. 253–265.
64. Migacz A., Tadeusiewicz R.: „Model rodziny pszczelej”, *Modelowanie Cybernetyczne Systemów Biologicznych*, 1979, s. 133–144.
65. Migacz A., Tadeusiewicz R.: „The computer model of the bee colony”. *System Science*, t. 3, nr 9, 1983, s. 83–95.
66. Mihalic R., Zunko P.: „Phase-shifting transformer with fixed phase between terminal voltage and voltage boost: tool for transient stability margin enhancement”. *IEE Proceedings - Generation, Transmission and Distribution*, t. 142, nr 3, 1995, s. 257.
67. Mihalič R., Gabrijel U.: „Transient stability assessment of systems comprising phase-shifting FACTS devices by direct methods”. *International Journal of Electrical Power and Energy System*, t. 26, nr 6, 2004, s. 445–453.
68. Momoh J. A., Zhu J. Z.: „A new approach to optimal power flow with phase shifter”, *SMC'98 Conference Proceedings. 1998 IEEE International Conference on Systems, Man, and Cybernetics (Cat. No.98CH36218)*, 1998, nr 5, s. 4794–4799.
69. Momoh J. A., Zhu J. Z., Boswell G. D., Hoffman S.: „Power system security enhancement by {OPF} with phase shifter”. *IEEE Transactions on Power Systems*, t. 16, nr 2, 2001, s. 287–293.
70. Monda D., Chakrabarti A., Sengupta A.: „Power System Small Signal Stability Analysis and Control”. *Academic Press, London*, 2014.
71. Mukherjee A., Mukherjee V.: „Solution of optimal power flow with FACTS

- devices using a novel oppositional krill herd algorithm”. *International Journal of Electrical Power and Energy Systems*, t. 78, 2016, s. 700–714.
72. Muthuselvan N. B., Somasundaram P., Dash S. S.: „Security enhancement of optimal power flow using genetic algorithm”, 2006 International Conference on Power Electronics, Drives and Energy Systems, PEDES '06, 2006, t. 152, nr 6, s. 1–4.
73. Narayana Iyengar B. N., Parthasarathy K., Ashok Kumar B. S., O’Kelly D., Musgrave G.: „Improvement of power-system transient stability by phase-shift insertion”. *Proceedings of the Institution of Electrical Engineers*, t. 121, nr 5, 1974, s. 385–386.
74. Nogal Ł., Machowski J.: „WAMS - Based control of series FACTS devices installed in tie-lines of interconnected power system”. *Archives of Electrical Engineering*, t. 59, nr 3–4, 2010, s. 121–140.
75. O’Kelly D., Musgrave G.: „Improvement of power-system transient stability by phase-shift insertion”. *Proceedings of the Institution of Electrical Engineers*, t. 120, nr 2, 1973, s. 247–252.
76. Ogryczak T., Opala K.: „Badanie możliwości regulacji przepływu mocy czynnej w liniach wymiany międzynarodowej”. *Zeszyty Naukowe Wydziału Elektrotechniki i Automatyki Politechniki Gdańskiej*, nr 53, 2017, s. 87–90.
77. Okon T., Wilkosz K.: „Properties of State Estimation for Power System with Quadrature Booster in Rectangular Coordinates”. *Elektronika ir Elektrotehnika*, t. 24, nr 1, 2018, s. 17–24.
78. Paszek S.: „Wybrane metody oceny i poprawy stabilności kątowej systemu elektroenergetycznego”. Wydawnictwo Politechniki Śląskiej, Gliwice, 2012.
79. Paterni P., Vitet S., Bena M., Yokoyama A.: „Optimal location of phase shifters in the French network by genetic algorithm”. *IEEE Transactions on Power Systems*, t. 14, nr 1, 1999, s. 37–42.
80. Piętoń Ł.: „Zastosowanie metod inteligencji obliczeniowej do rozwiązania problemu komiwojażera”, praca magisterska, Uniwersytet Jagielloński, 2011.
81. Pizarro-Gálvez S., Pulgar-Painemal H., Hinojosa-Mateus V.: „Parameterized Modal Analysis Using DIgSILENT Programming Language”, *PowerFactory Applications for Power System Analysis*, (pod. red.: Gonzalez-Longatt F. M., i Rueda J. L.) Springer International Publishing, Springer Cham Heidelberg





- New York Dordrecht London, 10. rozdz., 2014, s. 221–248.
82. Prasad D., Mukherjee V.: „Solution of Optimal Reactive Power Dispatch by Symbiotic Organism Search Algorithm Incorporating FACTS Devices Solution of Optimal Reactive Power Dispatch by Symbiotic Organism Search”. *IETE Journal of Research*, t. 64, nr 1, 2017, s. 1–12.
  83. Pruski P., Paszek S.: „Analiza modalna wybranych przebiegów zakłóceń w systemie elektroenergetycznym : wyznaczanie wskaźników stabilności kątowej”. Wydawnictwo Politechniki Śląskiej, Gliwice, 2016.
  84. Przygodzki M., Rzepka P., Szablicki M.: „Application of Voltage-regulating and Phaseshifting Transformers to Control Power Flows in the Power System”. *Acta Energetica*, t. 4, nr 25, 2015, s. 87–98.
  85. PSE S.A.: „Instrukcja ruchu i eksploatacji sieci przesyłowej- Warunki korzystania, prowadzenia ruchu, eksploatacji i planowania rozwoju sieci”, Warszawa, 2006.
  86. Radwański M.: „Dobór nastawień przekładni poprzecznych oraz adaptacyjne dostosowywanie (w stanach quasi-ustalonych) obszarów regulacji grup przesuwników fazowych w SEE”, rozprawa doktorska, Politechnika Warszawska, Warszawa, 2016.
  87. Ranganathan N., Senthil K.: „Determination of Accurate Critical Clearing Time for Transient Stability Assessment”. *International Journal of Advanced Trends in Computer Science and Engineering*, t. 2, nr 2, 2013, s. 193–196.
  88. Rashed G. I., Sun Y., Shaheen H. I.: „Optimal TCSC placement in a power system by means of Differential Evolution Algorithm considering loss minimization”, *Proceedings of the 2011 6th IEEE Conference on Industrial Electronics and Applications, ICIEA 2011*, 2011, s. 2209–2215.
  89. Rasolomampionona D. D.: „Optymalizacja parametrów regulatorów przesuwników fazowych w liniach powiązań międzysystemowych uwzględniająca Automatyczną Regulację Częstotliwości i Mocy Wymiany”, nr 134. Oficyna Wydawnicza Politechniki Warszawskiej, Warszawa, 2007.
  90. Rasolomampionona D. D., Anwar S.: „Interaction between phase shifting transformers installed in the tie-lines of interconnected power systems and automatic frequency controllers”. *International Journal of Electrical Power and Energy Systems*, t. 33, nr 8, 2011, s. 1351–1360.



91. Reddy T., Gulati A., Khan M. I., Koul R.: „Application of Phase Shifting Transformer in Indian Power System”. *International Journal of Computer and Electrical Engineering*, t. 4, nr 2, 2012, s. 242–245.
92. Roberts L. G. W., Champneys A. R., Bell K. R. W., Di Bernardo M.: „Analytical Approximations of Critical Clearing Time for Parametric Analysis of Power System Transient Stability”. *IEEE Journal on Emerging and Selected Topics in Circuits and Systems*, t. 5, nr 3, 2015, s. 465–476.
93. Rueb E. S.: „How New York City Gets Its Electricity - The New York Times”. <https://www.nytimes.com/interactive/2017/02/10/nyregion/how-new-york-city-gets-its-electricity-power-grid.html>.
94. Sarkar M.: „Effect of UPFC allocation on transmission system power loss”, 2013 International Conference on Energy Efficient Technologies for Sustainability, ICEETS 2013, 2013, s. 1185–1188.
95. Sarnicki M., Zajczyk R., Tarakan B., Tarakan K.: „Comparison of Transmission Capacities of Two Regulation Systems: Lateral and in-phase Control Transformers”. *ActaEnergetica*, t. 27, nr 2, 2016, s. 186–190.
96. Sarnicki M., Zajczyk R., Tarakan B., Tarakan K.: „Symulacja pracy przesuwnika fazowego w sieci elektroenergetycznej przy połączeniu transformatora szeregowego w gwiazdę”. *Zeszyty Naukowe Wydziału Elektrotechniki i Automatyki Politechniki Gdańskiej*, nr 47, 2015, s. 1–3.
97. Sarnicki M., Zajczyk R., Tarakan B., Tarakan K.: „Wpływ przesuwników fazowych na stabilność systemu elektroenergetycznego”, *Blackout a Krajowy System Elektroenergetyczny*, (pod. red.: Lorenc J., i Demenko A.) Ośrodek Wydawnictw Naukowych ICB PAN, Poznań, 2016, s. 99–108.
98. Sayah S., Zehar K.: „Modified differential evolution algorithm for optimal power flow with non-smooth cost functions”. *Energy Conversion and Management*, t. 49, nr 11, 2008, s. 3036–3042.
99. Sieńko T., Szczepanik J.: „Studium wykorzystania przekształtnika macierzowego do budowy przesuwnika fazowego”. *Zeszyty Naukowe Wydziału Elektrotechniki i Automatyki Politechniki Gdańskiej*, nr 42, 2015, s. 93–96.
100. Singh M., Roy P. K.: „Optimal power flow with FACTS devices using a Novel Grey Wolf Algorithm”. *Science Technology Engineering &*



- Management (ICONSTEM), 2017 Third International Conference on, nr 2, 2017, s. 501–506.
101. So P. L., MacDonald D. C.: „Stabilization of inter-area modes by controllable phase shifter”, Proceedings of IEEE. AFRICON '96, 2002, t. 1, s. 419–424.
  102. Stativă A., Gavrilăş M.: „A metaheuristic approach for power system stability enhancement”. Buletinul AGIR, nr 3, 2012, s. 483–488.
  103. Stativa A., Gavrilas M., Ivanov O.: „Optimal Power System Stabilizer design using multiple wide-area input signals”, 2014 14th International Conference on Environment and Electrical Engineering, 2014, s. 34–39.
  104. Szczepanik J., Sieńko T.: „New multiphase matrix converter based device for power flow control”. *actaenergetica.org*, nr 4/17, 2013, s. 158–165.
  105. Tan Y. L., Wang Y., Avenue N.: „Design of series and shunt FACTS controller using adaptive nonlinear coordinated design techniques”. IEEE Transactions on Power Systems, t. 12, nr 3, 1997, s. 1374–1379.
  106. Tomera M.: „Zastosowanie algorytmów rojowych do optymalizacji parametrów w modelach układów regulacji”. Zeszyty Naukowe Wydziału Elektrotechniki i Automatyki Politechniki Gdańskiej, nr 46, 2015, s. 97–102.
  107. Vaishya S. R., Sarkar V.: „Implementation of zonal pricing for a large power system by employing phase shifting transformers”, Proceedings of IEEE International Conference on Technological Advancements in Power and Energy, TAP Energy 2015, 2015, s. 45–50.
  108. Wahab M. S. A. A., Musirin I., Rahman T. K. A., Latip M. F. A.: „Genetic algorithm based optimal on load transformer tap setting for loss minimisation in power transmission system”, National Power and Energy Conference, PECon 2004 - Proceedings, 2004, s. 272–277.
  109. Wang H. F., Swift F. J.: „A unified model for the analysis of facts devices in damping power system oscillations part I: Single-machine infinite-bus power systems”. IEEE Transactions on Power Delivery, t. 12, nr 2, 1997, s. 941–946.
  110. Wang H. F., Swift F. J., Li M.: „Analysis of thyristor-controlled phase shifter applied in damping power system oscillations”. International Journal of Electrical Power & Energy Systems, t. 19, nr 1, 1997, s. 1–9.
  111. Wang H. F., Swift F. J., Li M.: „Unified model for the analysis of FACTS

- devices in damping power system oscillations. Part II: multi-machine power systems". IEEE Transactions on Power Delivery, t. 13, nr 4, 1998, s. 1355–1360.
112. Wirmond V. E., Fernandes T. S. P., Tortelli O. L.: „TCPST allocation using optimal power flow and Genetic Algorithms". International Journal of Electrical Power & Energy Systems, t. 33, nr 4, 2011, s. 880–886.
  113. Yoke Lin Tan, Youyi Wang: „Transient stability improvement of power systems using nonlinear excitation, phase shifter and adaptive control law", Proceedings 1995 International Conference on Energy Management and Power Delivery EMPD '95, 2002, t. 2, s. 468–473.
  114. Zajczyk R.: „Modele matematyczne systemu elektroenergetycznego do badania elektromechanicznych stanów nieustalonych i procesów regulacyjnych". Wydawnictwo Politechniki Gdańskiej, Gdańsk, 2003.

### 13 ZAŁĄCZNIKI

**Załącznik 1** – Wyniki analizy modalnej dla sieci bez układu TCPAR oraz sieci z układem TCPAR

**Załącznik 2** – Wyniki analizy modalnej w zakresie kołysań lokalnych i międzyobszarowych dla sieci z urządzeniem TCPAR w zależności od zmiany zaczeptu urządzenia dla parametrów dobranych przez algorytm, przy maksymalizacji minimalnego współczynnika tłumienia

**Załącznik 3** – Wyniki analizy modalnej w zakresie kołysań lokalnych i międzyobszarowych dla sieci bez urządzeń PSS z urządzeniem TCPAR w zależności od zmiany zaczeptu urządzenia dla parametrów dobranych przez algorytm, przy maksymalizacji minimalnego współczynnika tłumienia

**Załącznik 4** – Zestawienie czasów krytycznych trwania zwarć określonych dla sieci modelowej

**Załącznik 5** – Wyniki analizy modalnej w zakresie kołysań lokalnych i międzyobszarowych dla sieci z urządzeniem TCPAR w zależności od zmiany zaczeptu urządzenia TCPAR dla parametrów urządzenia dobranych, przy maksymalizacji minimalnego krytycznego czasu trwania zwarcia

nr wartości własnej	Sieć bez urządzenia TCPAR					Sieć z urządzeniem TCPAR					nr wartości własnej	Sieć bez urządzenia TCPAR					Sieć z urządzeniem TCPAR					nr wartości własnej	Sieć bez urządzenia TCPAR					Sieć z urządzeniem TCPAR										
	Re{ $\underline{\lambda}_h$ }	Im{ $\underline{\lambda}_h$ }	$\sigma_h$	stała czasowa tłumienia	tłumienie	Re{ $\underline{\lambda}_h$ }	Im{ $\underline{\lambda}_h$ }	$\sigma_h$	stała czasowa tłumienia	tłumienie		Re{ $\underline{\lambda}_h$ }	Im{ $\underline{\lambda}_h$ }	$\sigma_h$	stała czasowa tłumienia	tłumienie	Re{ $\underline{\lambda}_h$ }	Im{ $\underline{\lambda}_h$ }	$\sigma_h$	stała czasowa tłumienia	tłumienie		nr wartości własnej	Re{ $\underline{\lambda}_h$ }	Im{ $\underline{\lambda}_h$ }	$\sigma_h$	stała czasowa tłumienia	tłumienie	Re{ $\underline{\lambda}_h$ }	Im{ $\underline{\lambda}_h$ }	$\sigma_h$	stała czasowa tłumienia	tłumienie	Re{ $\underline{\lambda}_h$ }	Im{ $\underline{\lambda}_h$ }	$\sigma_h$	stała czasowa tłumienia	tłumienie
	[1/s]	[rad/s]	-	s	[1/s]	[1/s]	[rad/s]	-	s	[1/s]		[1/s]	[rad/s]	-	s	[1/s]	[1/s]	[rad/s]	-	s	[1/s]		[1/s]	[1/s]	[rad/s]	-	s	[1/s]	[1/s]	[rad/s]	-	s	[1/s]	[1/s]	[rad/s]	-	s	[1/s]
1	-10	0	1	0,1	10	-10	0	1	0,1	10	55	-4,18283	0	1	0,239073	4,182829	-5,10474	0	1	0,195896	5,104744	109	-1000	0	1	0,001	1000	0	0	0	0	0	0	0	0			
2	-1	0	1	1	1	-1	0	1	1	1	56	-3,23901	1,227668	0,935086	0,308736	3,239011	-4,17205	0	1	0,23969	4,172054	110	0	0	0	0	0	-1000	0	1	0,001	1000	0	0	0	0	0	
3	-10	0	1	0,1	10	-10	0	1	0,1	10	57	-3,23901	-1,22767	0,935086	0,308736	3,239011	-3,24141	1,182602	0,939429	0,308508	3,241409	111	-100	0	1	0,01	100	0	0	0	0	0	0	0	0	0		
4	0	0	0	0	0	0	0	0	0	0	58	-2,83711	1,605338	0,870332	0,352472	2,837105	-3,24141	-1,1826	0,939429	0,308508	3,241409	112	-0,2	0	1	5	0,2	-100	0	1	0,01	100	0	0	0	0	0	
5	-47,708	391,8752	0,120851	0,020961	47,70799	-48,077	392,0132	0,121729	0,0208	48,07699	59	-2,83711	-1,60534	0,870332	0,352472	2,837105	-2,6727	1,628912	0,853908	0,374153	2,672703	113	-0,01	0	1	100	0,01	-0,2	0	1	5	0,2	-100	0	0	0	0	
6	-47,708	-391,875	0,120851	0,020961	47,70799	-48,077	-392,013	0,121729	0,0208	48,07699	60	-3,16339	0,710614	0,975686	0,316116	3,163391	-2,6727	-1,62891	0,853908	0,374153	2,672703	114	-1	0	1	1	1	-0,01	0	1	100	0,01	-100	0	0	0	0	
7	-27,1173	374,29	0,072261	0,036877	27,11728	-27,125	374,289	0,072281	0,036866	27,12501	61	-3,16339	-0,71061	0,975686	0,316116	3,163391	-3,18064	0,702851	0,976444	0,314402	3,180638	115	0	0	0	0	0	-1	0	1	1	1	1	1	1	1	1	
8	-27,1173	-374,29	0,072261	0,036877	27,11728	-27,125	-374,289	0,072281	0,036866	27,12501	62	-2,99584	0	1	0,333796	2,995843	-3,18064	-0,70285	0,976444	0,314402	3,180638	116	0	0	0	0	0	0	0	0	0	0	0	0	0	0	0	
9	-12,7121	119,1417	0,106095	0,078665	12,71208	-13,1704	116,8758	0,111978	0,075928	13,17037	63	-1,10746	1,757682	0,53308	0,902966	1,107462	-2,98284	0	1	0,335251	2,982844	117	-1000000	0	1	0,000001	1000000	0	0	0	0	0	0	0	0	0	0	
10	-12,7121	-119,142	0,106095	0,078665	12,71208	-13,1704	-116,876	0,111978	0,075928	13,17037	64	-1,10746	-1,75768	0,53308	0,902966	1,107462	-1,10764	1,758475	0,532969	0,90282	1,10764	118	0	0	0	0	0	-1000000	0	1	0,000001	1000000	0	0	0	0	0	0
11	-12,1477	115,0565	0,104997	0,08232	12,14773	-13,8158	100,0177	0,136834	0,072381	13,81577	65	-2,18633	0,936855	0,919167	0,457387	2,186334	-1,10764	-1,75848	0,532969	0,90282	1,10764	119	0	0	0	0	0	0	0	0	0	0	0	0	0	0	0	
12	-12,1477	-115,057	0,104997	0,08232	12,14773	-13,8158	-100,018	0,136834	0,072381	13,81577	66	-2,18633	-0,93685	0,919167	0,457387	2,186334	-2,18512	0,942599	0,918212	0,457641	2,18512	120	0	0	0	0	0	0	0	0	0	0	0	0	0	0	0	
13	-13,7106	98,76831	0,137497	0,072936	13,71058	-7,15357	98,70982	0,072281	0,13979	7,153571	67	-2,00871	0,275484	0,990726	0,497833	2,008706	-2,18512	-0,9426	0,918212	0,457641	2,18512	121	-1	0	1	1	1	0	0	0	0	0	0	0	0	0	0	
14	-13,7106	-98,7683	0,137497	0,072936	13,71058	-7,15357	-98,7098	0,072281	0,13979	7,153571	68	-2,00871	-0,27548	0,990726	0,497833	2,008706	-2,0193	0,268132	0,991299	0,495221	2,019299	122	0	0	0	0	0	-1	0	1	1	1	1	1	1	1	1	
15	-99,2213	0	1	0,010078	99,22133	-106,271	0	1	0,00941	106,271	69	-2,1457	0	1	0,466049	2,145697	-2,0193	-0,26813	0,991299	0,495221	2,019299	123	0	0	0	0	0	0	0	0	0	0	0	0	0	0	0	
16	-94,0594	0	1	0,010632	94,05939	-89,7364	25,47169	0,961996	0,011144	89,73636	70	-1,71349	0,181244	0,994452	0,583603	1,713493	-1,71348	0,181306	0,994449	0,583609	1,713476	124	0	0	0	0	0	0	0	0	0	0	0	0	0	0	0	
17	-93,2739	0	1	0,010721	93,27393	-89,7364	-25,4717	0,961996	0,011144	89,73636	71	-1,71349	-0,18124	0,994452	0,583603	1,713493	-1,71348	-0,18131	0,994449	0,583609	1,713476	125	0	0	0	0	0	0	0	0	0	0	0	0	0	0	0	
18	-93,4492	0	1	0,010701	93,44917	-94,0466	0	1	0,010633	94,04655	72	-0,23892	0,624442	0,357353	4,185459	0,238922	-2,14434	0	1	0,466343	2,144344	126	0	0	0	0	0	0	0	0	0	0	0	0	0	0	0	
19	-38,5746	54,21134	0,579766	0,025924	38,57455	-93,3448	0	1	0,010713	93,34478	73	-0,23892	-0,62444	0,357353	4,185459	0,238922	-2,09992	0	1	0,476208	2,099923	127	-1	0	1	1	1	0	0	0	0	0	0	0	0	0	0	
20	-38,5746	-54,2113	0,579766	0,025924	38,57455	-80,7341	0	1	0,012386	80,73411	74	-2,10194	0	1	0,475751	2,101941	-2,046	0	1	0,48876	2,045996	128	0	0	0	0	0	-1	0	1	1	1	1	1	1	1	1	
21	-50,133	0	1	0,019947	50,13301	-38,6024	54,2026	0,580106	0,025905	38,6024	75	-2,04472	0	1	0,489064	2,044724	-1,3394	0	1	0,746601	1,339404	129	0	0	0	0	0	0	0	0	0	0	0	0	0	0	0	
22	-100	0	1	0,01	100	-38,6024	-54,2026	0,580106	0,025905	38,6024	76	-1,3385	0	1	0,747106	1,338499	-2	0	1	0,5	2	130	-1	0	1	1	1	0	0	0	0	0	0	0	0	0	0	
23	-100	0	1	0,01	100	-50,1334	0	1	0,019947	50,13341	77	-1,03388	0,054836	0,998596	0,967235	1,033875	-0,23394	0,621605	0,352224	4,274681	0,233936	131	0	0	0	0	0	-1	0	1	1	1	1	1	1	1	1	
24	-100	0	1	0,01	100	-100	0	1	0,01	100	78	-1,03388	-0,05484	0,998596	0,967235	1,033875	-0,23394	-0,62161	0,352224	4,274681	0,233936	132	0	0	0	0	0	0	0	0	0	0	0	0	0	0	0	
25	-100	0	1	0,01	100	-100	0	1	0,01	100	79	-1	0	1	1	1	-1,04064	0,043571	0,999125	0,960951	1,040636	133	-1000000	0	1	0,000001	1000000	0	0	0	0	0	0	0	0	0	0	
26	-28,4457	0	1	0,035155	28,44572	-100	0	1	0,01	100	80	-0,98331	0	1	1,01697	0,983313	-1,04064	-0,04357	0,999125	0,960951	1,040636	134	0	0	0	0	0	-1000000	0	1	0,000001	1000000	0	0	0	0	0	0
27	-28,0596	0	1	0,035638	28,05963	-100	0	1	0,01	100	81	-0,95639	0,020184	0,999777	1,045593	0,956395	-1	0	1	1	1	135	-100	0	1	0,01	100	0	0	0	0	0	0	0	0	0		
28	-27,3803	0	1	0,036523	27,38034	-28,3474	0	1	0,035277	28,3474	82	-0,95639	-0,02018	0,999777	1,045593	0,956395	-0,94934	0,027298	0,999587	1,053361	0,949342	136	-0,2	0	1	5	0,2	-100	0	1	0,01	100	0	0	0	0	0	0
29	-21,8789	4,226019	0,981852	0,045706	21,87889	-27,408	0	1	0,036486	27,40802	83	-0,83333	0	1	1,200003	0,833331	-0,94934	-0,0273	0,999587	1,053361	0,949342	137	-100	0	1	0,01	100	-0,2	0	1	5	0,2	-100	0	0	0	0	0
30	-21,8789	-4,22602	0,981852	0,045706	21,87889	-21,8899	4,215337	0,981959	0,045683	21,8899	84	-0,57131	0	1	1,750349	0,571315	-0,97107	0	1	1,029793	0,971069	138	-1	0	1	1	1	-100	0	1	0,01	100	0	0	0	0	0	
31	-22,8122	0	1	0,043836	22,81221	-21,8899	-4,21534	0,981959	0,045683	21,8899	85	-2	0	1	0,5	2	-0,83776	0	1	1,193664	0,837757	139	0	0	0	0	0	-1	0	1	1	1	1	1	1	1		
32	-15,7147	0	1	0,063635	15,71466	-22,741	0	1	0,043973	22,74097	86	-0,38468	0	1	2,599591	0,384676	-0,56749	0	1	1,762151	0,567488	140	0	0	0	0	0	0	0	0	0	0	0	0	0	0	0	
33	-15,2943	0	1	0,065384	15,29434	-22,8224	0	1	0,043817	22,82239	87	-0,30929	0	1	3,233168	0,309294	-0,38224	0	1	2,616157	0,38224	141	-1000000	0	1	0,000001	1000000	0	0	0	0	0	0	0	0	0	0	0
34	-8,24282	5,377106	0,837548	0,121318	8,24282	-15,7079	0	1	0,																													



nr wartości własnej	zaczept 1					nr wartości własnej	zaczept 2					nr wartości własnej	zaczept 3					nr wartości własnej	zaczept 4					nr wartości własnej	zaczept 5					nr wartości własnej	zaczept 6					nr wartości własnej	zaczept 7				
	Re{λ <sub>s</sub> }	Im{λ <sub>s</sub> }	σ <sub>s</sub>	stała czasowa tłumienia	tłumienie		Re{λ <sub>s</sub> }	Im{λ <sub>s</sub> }	σ <sub>s</sub>	stała czasowa tłumienia	tłumienie		Re{λ <sub>s</sub> }	Im{λ <sub>s</sub> }	σ <sub>s</sub>	stała czasowa tłumienia	tłumienie		Re{λ <sub>s</sub> }	Im{λ <sub>s</sub> }	σ <sub>s</sub>	stała czasowa tłumienia	tłumienie		Re{λ <sub>s</sub> }	Im{λ <sub>s</sub> }	σ <sub>s</sub>	stała czasowa tłumienia	tłumienie		Re{λ <sub>s</sub> }	Im{λ <sub>s</sub> }	σ <sub>s</sub>	stała czasowa tłumienia	tłumienie		Re{λ <sub>s</sub> }	Im{λ <sub>s</sub> }	σ <sub>s</sub>	stała czasowa tłumienia	tłumienie
30	-0,80643	8,717118	0,092118	1,240032	0,806431	31	-0,80623	8,717149	0,092095	1,240343	0,806229	31	-0,80604	8,71715	0,092074	1,240626	0,806044	31	-0,80588	8,717129	0,092055	1,240887	0,805875	31	-0,80572	8,717091	0,092038	1,241127	0,80572	31	-0,80558	8,717041	0,092022	1,241348	0,805576	31	-0,80544	8,716982	0,092007	1,241553	0,805443
32	-1,94153	7,942284	0,237462	0,515059	1,941527	33	-1,94151	7,942346	0,237459	0,515062	1,941514	33	-1,94148	7,942366	0,237455	0,51507	1,941483	33	-1,94144	7,942354	0,23745	0,515082	1,94144	33	-1,94139	7,942318	0,237445	0,515095	1,941389	33	-1,94133	7,942264	0,23744	0,515111	1,941331	33	-1,94127	7,942196	0,237435	0,515127	1,941269
34	-0,26647	8,164975	0,032618	3,75281	0,266467	35	-0,26642	8,166189	0,032608	3,753427	0,266423	35	-0,26639	8,167246	0,032599	3,753931	0,266387	35	-0,26636	8,168172	0,032592	3,754346	0,266358	35	-0,26633	8,168987	0,032586	3,754688	0,266334	35	-0,26631	8,16971	0,03258	3,75497	0,266314	35	-0,2663	8,170354	0,032576	3,755206	0,266297
36	-0,28589	8,028851	0,035585	3,497881	0,285887	37	-0,28577	8,035566	0,035563	3,499259	0,285775	37	-0,28565	8,042032	0,035542	3,500744	0,285654	37	-0,28553	8,033294	0,035521	3,502276	0,285529	37	-0,2854	8,034388	0,0355	3,503817	0,285403	37	-0,28528	8,035343	0,035481	3,505339	0,285279	37	-0,28516	8,036181	0,035462	3,506825	0,285158
38	-0,14046	6,947478	0,020213	7,119581	0,140458	39	-0,14082	6,947852	0,020264	7,101224	0,140821	39	-0,14115	6,948167	0,02031	7,084707	0,141149	39	-0,14145	6,948435	0,020353	7,069766	0,141447	39	-0,14172	6,948665	0,020391	7,056187	0,14172	39	-0,14197	6,948862	0,020426	7,043801	0,141969	39	-0,1422	6,949032	0,020459	7,032453	0,142198
40	0,002611	6,208518	-0,00042	-383,007	-0,00261	41	0,002707	6,211832	-0,00044	-369,432	-0,00271	41	0,002788	6,214759	-0,00045	-358,716	-0,00279	41	0,002856	6,217359	-0,00046	-350,111	-0,00286	41	0,002915	6,219662	-0,00047	-343,1	-0,00291	41	0,002965	6,221768	-0,00048	-337,323	-0,00296	41	0,003007	6,22365	-0,00048	-332,513	-0,00301
43	0,054157	5,1834	-0,01045	-18,4648	-0,05416	44	0,053607	5,184636	-0,01034	-18,6542	-0,05361	44	0,053119	5,185734	-0,01024	-18,8256	-0,05312	44	0,052683	5,186717	-0,01016	-18,9814	-0,05268	44	0,052291	5,187602	-0,01008	-19,1236	-0,05229	44	0,051937	5,188404	-0,01001	-19,2539	-0,05194	44	0,051616	5,189134	-0,00995	-19,3738	-0,05162
45	-3,92191	3,540926	0,742239	0,254978	3,921912	46	-3,92098	3,536401	0,742586	0,255038	3,92098	46	-3,92014	3,532387	0,742893	3,920142	46	-3,91938	3,528809	0,743166	0,255142	3,919384	46	-3,9187	3,525602	0,743401	0,255187	3,918698	46	-3,91807	3,522715	0,743629	0,255228	3,918073	46	-3,9175	3,520104	0,743827	0,255265	3,917503	
54	-2,9447	0,205983	0,997562	0,339594	2,944697	55	-2,9447	0,205981	0,997562	0,339594	2,944697	55	-2,9447	0,205979	0,997562	0,339593	2,944701	55	-2,9447	0,205979	0,997562	0,339593	2,944701	55	-2,9447	0,205979	0,997562	0,339593	2,944701	55	-2,94471	0,205977	0,997563	0,339592	2,944703	55	-2,94471	0,205976	0,997563	0,339592	2,944703
56	-1,07914	1,763044	0,522058	0,926663	1,079141	57	-1,07914	1,763045	0,522058	0,926661	1,079143	57	-1,07914	1,763047	0,522058	0,92666	1,079144	57	-1,07914	1,763049	0,522058	0,92666	1,079144	57	-1,07914	1,763051	0,522057	0,92666	1,079144	57	-1,07914	1,763053	0,522056	0,92666	1,079143	57	-1,07914	1,763055	0,522055	0,92666	1,079141
59	-2,34938	0,069125	0,999567	0,425645	2,349375	60	-2,34943	0,069129	0,999567	0,425632	2,349437	60	-2,34949	0,069123	0,999567	0,425626	2,349478	60	-2,34952	0,069109	0,999568	0,42562	2,349515	60	-2,34955	0,069099	0,999568	0,425614	2,349546	60	-2,34957	0,069094	0,999568	0,42561	2,349571	60	-2,34959	0,06909	0,999568	0,425606	2,349597
62	-2,22975	0,105914	0,998874	0,448482	2,229746	63	-2,22965	0,105996	0,998876	0,448501	2,22965	63	-2,22957	0,105959	0,998878	0,448517	2,229571	63	-2,22951	0,105955	0,99888	0,44853	2,229506	63	-2,22945	0,105959	0,998884	0,448541	2,229453	63	-2,22941	0,105431	0,998884	0,44855	2,229408	63	-2,22937	0,105361	0,998885	0,44857	2,22937
64	-2,03776	0,295972	0,899616	0,490734	2,037763	65	-2,03791	0,295936	0,89962	0,490698	2,037913	65	-2,03804	0,295905	0,899624	0,490667	2,038044	65	-2,03816	0,295876	0,899627	0,490638	2,038161	65	-2,03827	0,295851	0,89963	0,490613	2,038266	65	-2,03836	0,295828	0,899632	0,49059	2,03836	65	-2,03844	0,295788	0,899634	0,49057	2,038444
66	-1,72072	0,178751	0,994648	0,581151	1,720723	67	-1,72072	0,178752	0,994647	0,581151	1,720724	67	-1,72072	0,178754	0,994647	0,581151	1,720724	67	-1,72073	0,178755	0,994647	0,581151	1,720725	67	-1,72073	0,178756	0,994647	0,581151	1,720725	67	-1,72073	0,178757	0,994647	0,581151	1,720726	67	-1,72073	0,178757	0,994647	0,581151	1,720726
68	-1,78887	0,145762	0,996697	0,559013	1,788866	69	-1,78886	0,145764	0,996697	0,559015	1,788866	69	-1,78886	0,145766	0,996697	0,559017	1,788865	69	-1,78885	0,145767	0,996696	0,559018	1,788862	69	-1,78885	0,145768	0,996696	0,559019	1,788864	69	-1,78885	0,145769	0,996696	0,559019	1,788864	69	-1,78885	0,145769	0,996696	0,559019	1,788864
70	-0,24836	0,460226	0,474912	0,426382	0,248362	71	-0,24834	0,460183	0,474911	0,426277	0,248338	71	-0,24832	0,460145	0,47491	0,427115	0,248317	71	-0,2483	0,46011	0,474909	0,427425	0,248298	71	-0,24828	0,460079	0,474909	0,427706	0,24828	71	-0,24826	0,46005	0,474908	0,427959	0,248265	71	-0,24825	0,460024	0,474908	0,428189	0,248251

- niestabilne wartości własne
- wartości własne, gdzie  $\sigma_h < 5\%$
- wartości własne, gdzie  $5\% < \sigma_h < 10\%$



Czasy krytyczne trwania zwarć dla parametrów regulatora TCPAR dobranych podczas działania algorytmu maksymalizującego minimalny współczynnik tłumienia

węzeł	t <sub>zkr</sub> dla 1 zac.	t <sub>zkr</sub> dla 2 zac.	t <sub>zkr</sub> dla 3 zac.	t <sub>zkr</sub> dla 4 zac.	t <sub>zkr</sub> dla 5 zac.	t <sub>zkr</sub> dla 6 zac.	t <sub>zkr</sub> dla 7 zac.	t <sub>zkr</sub> dla 8 zac.	t <sub>zkr</sub> dla 9 zac.	t <sub>zkr</sub> dla 10 zac.	t <sub>zkr</sub> dla 11 zac.	t <sub>zkr</sub> dla 12 zac.	t <sub>zkr</sub> dla 13 zac.	t <sub>zkr</sub> dla 14 zac.	t <sub>zkr</sub> dla 15 zac.	t <sub>zkr</sub> dla 16 zac.	t <sub>zkr</sub> dla 17 zac.	t <sub>zkr</sub> dla 18 zac.	t <sub>zkr</sub> dla 19 zac.	t <sub>zkr</sub> dla 20 zac.	t <sub>zkr</sub> dla 21 zac.	t <sub>zkr</sub> dla 22 zac.	t <sub>zkr</sub> dla 23 zac.	t <sub>zkr</sub> dla 24 zac.	t <sub>zkr</sub> dla 25 zac.	t <sub>zkr</sub> dla 26 zac.	t <sub>zkr</sub> dla 27 zac.
YB01-G7	0,4029	0,4029	0,4031	0,4032	0,4034	0,4034	0,4035	0,4037	0,404	0,4043	0,4043	0,4043	0,4045	0,4045	0,4048	0,4052	0,4055	0,4054	0,4055	0,4056	0,4053	0,4053	0,4054	0,4054	0,4055	0,4055	0,4057
YB14-G5	0,2901	0,2902	0,2903	0,2904	0,2905	0,2906	0,2907	0,2909	0,2911	0,2912	0,2912	0,2913	0,2915	0,2915	0,2917	0,2923	0,2925	0,2924	0,2926	0,2926	0,2926	0,2927	0,2927	0,2927	0,2928	0,2928	0,2929
YB07-G4	0,1406	0,1409	0,1406	0,1402	0,1398	0,1394	0,1391	0,1384	0,1377	0,1372	0,137	0,1367	0,1364	0,136	0,1356	0,1333	0,1326	0,1324	0,1319	0,1315	0,1313	0,131	0,1306	0,1304	0,1301	0,1299	0,1298
YB05-G1	0,1055	0,1059	0,106	0,1059	0,106	0,1061	0,1062	0,1065	0,1067	0,1066	0,1066	0,1066	0,1065	0,1068	0,1069	0,1075	0,107	0,1072	0,107	0,1071	0,1075	0,1073	0,1076	0,1076	0,1077	0,1077	0,1075
YB06-G2	0,1532	0,1506	0,1508	0,151	0,1513	0,1427	0,1511	0,1496	0,1483	0,1398	0,1402	0,1401	0,14	0,14	0,1399	0,1354	0,1359	0,1354	0,1364	0,1359	0,1361	0,136	0,135	0,135	0,1347	0,1345	0,1334
YB3L-G3	0,1742	0,1744	0,1745	0,1744	0,1745	0,1745	0,1746	0,175	0,1752	0,1753	0,1753	0,1753	0,1757	0,1753	0,1759	0,1753	0,1754	0,1753	0,1754	0,1754	0,1761	0,1759	0,1762	0,1765	0,1766	0,1766	0,1765
YB4H-G6	0,22	0,2381	0,236	0,2349	0,2207	0,2207	0,2211	0,2396	0,2375	0,2345	0,2349	0,2168	0,2351	0,2355	0,2359	0,2094	0,2102	0,2087	0,2093	0,2095	0,2359	0,2356	0,2072	0,2361	0,236	0,2358	0,2056
B4H111	0,2709	0,2714	0,271	0,2828	0,2831	0,2837	0,2824	0,2738	0,2747	0,2735	0,2734	0,2734	0,2745	0,2751	0,2768	0,2794	0,2772	0,2788	0,2779	0,2794	0,2796	0,2791	0,2797	0,2827	0,2883	0,2837	0,2829
B01112	0,4294	0,4293	0,4294	0,4296	0,4296	0,4297	0,4299	0,4303	0,4307	0,4308	0,4308	0,4308	0,4312	0,4311	0,4313	0,4321	0,4325	0,4323	0,4325	0,4326	0,4322	0,4322	0,4324	0,4325	0,4326	0,4328	0,4328
B02211	0,3692	0,3692	0,3689	0,3673	0,3673	0,3672	0,3662	0,3645	0,3624	0,3611	0,3575	0,3583	0,357	0,3629	0,3627	0,3485	0,346	0,3463	0,348	0,3464	0,3476	0,3465	0,3455	0,3452	0,3448	0,3445	0,3609
B02411	0,2117	0,2049	0,2051	0,204	0,2039	0,2041	0,2037	0,2027	0,2011	0,2006	0,2006	0,2006	0,1997	0,1997	0,1993	0,2061	0,2049	0,2052	0,2048	0,2043	0,2049	0,2042	0,196	0,196	0,1952	0,1955	0,1944
B05211	0,1262	0,1266	0,1267	0,1266	0,1267	0,1268	0,1269	0,1273	0,1275	0,1274	0,1274	0,1274	0,1273	0,1276	0,1278	0,1284	0,1279	0,1281	0,1279	0,128	0,1284	0,1282	0,1285	0,1286	0,1286	0,1287	0,1285
B06211	0,1593	0,1729	0,173	0,1601	0,1604	0,1608	0,1606	0,1593	0,1581	0,1579	0,1583	0,1582	0,158	0,1579	0,1578	0,1533	0,1537	0,1532	0,1541	0,1536	0,1538	0,1536	0,1526	0,1527	0,1524	0,1522	0,1511
B07211	0,1607	0,1611	0,1608	0,1602	0,1597	0,1592	0,1587	0,1579	0,157	0,1564	0,1561	0,1557	0,1553	0,1548	0,1543	0,1516	0,1507	0,1504	0,1498	0,1493	0,1488	0,1486	0,1481	0,1477	0,1474	0,1472	0,1471
B08211(1)	0,1845	0,185	0,1848	0,1843	0,1839	0,1835	0,1829	0,1817	0,1804	0,1798	0,1796	0,1792	0,1788	0,1783	0,1777	0,1734	0,1726	0,1721	0,1719	0,1712	0,1708	0,1705	0,1696	0,1692	0,1688	0,1685	0,1679
B08211(2)	0,2122	0,213	0,213	0,2127	0,2126	0,2125	0,2118	0,2098	0,2079	0,2072	0,2073	0,2068	0,2063	0,2059	0,2054	0,1989	0,1986	0,1979	0,1982	0,1974	0,1971	0,1968	0,1955	0,1951	0,1947	0,1943	0,1932
B09211	0,2827	0,2849	0,2851	0,2847	0,2845	0,2844	0,2837	0,2869	0,2904	0,2906	0,2907	0,2917	0,2919	0,2936	0,2931	0,2696	0,2696	0,2697	0,2696	0,2696	0,2703	0,2706	0,2677	0,2688	0,2678	0,267	0,2642
B09411	0,2334	0,2511	0,2514	0,2511	0,2362	0,2366	0,2355	0,2328	0,2312	0,2307	0,231	0,2312	0,231	0,2311	0,2299	0,2247	0,2241	0,2229	0,224	0,2231	0,2255	0,2247	0,2234	0,2244	0,2243	0,2243	0,222
B10211	3,9988	3,9988	3,9988	3,9988	3,9988	3,9988	3,9988	3,9988	3,9988	3,9988	3,9988	3,9988	3,9988	3,9988	3,9988	3,9988	3,9988	3,9988	3,9988	3,9988	3,9988	3,9988	3,9988	3,9988	3,9988	3,9988	3,9988
B11112	0,7022	0,7018	0,7018	0,7021	0,7023	0,7023	0,7027	0,7035	0,7045	0,7049	0,7049	0,7057	0,7056	0,7059	0,7088	0,7099	0,7095	0,7103	0,7106	0,7099	0,7102	0,7107	0,711	0,7112	0,7114	0,7125	0,7125
B12112	0,709	0,7095	0,7101	0,7102	0,7107	0,7111	0,712	0,714	0,7155	0,7163	0,7165	0,7167	0,7183	0,7174	0,7182	0,723	0,7228	0,7232	0,7236	0,7242	0,7251	0,7254	0,7262	0,7268	0,7271	0,7274	0,7285
B13112	0,8195	0,8207	0,8215	0,8217	0,8224	0,823	0,8242	0,8268	0,8288	0,8298	0,8303	0,8307	0,8326	0,8314	0,8322	0,8387	0,8374	0,8389	0,8388	0,8397	0,8424	0,8427	0,8438	0,845	0,8454	0,8458	0,8472
B14112	0,3072	0,3072	0,3073	0,3074	0,3075	0,3076	0,3077	0,308	0,3081	0,3083	0,3083	0,3086	0,3085	0,3087	0,3092	0,3094	0,3093	0,3094	0,3095	0,3094	0,3095	0,3094	0,3095	0,3096	0,3096	0,3096	0,3097
B15112	2,9728	2,9737	2,9745	2,975	2,9757	2,9765	2,9764	2,9753	2,9746	2,9759	2,9764	2,9774	2,9802	2,9752	2,9737	2,9724	2,9695	2,9709	2,9708	2,9705	2,9756	2,9754	2,9753	2,9778	2,9776	2,9775	2,9779
B3L111	0,4098	0,4104	0,4106	0,4099	0,41	0,4102	0,4104	0,4118	0,4124	0,4123	0,4125	0,4124	0,4136	0,412	0,4119	0,4138	0,411	0,4119	0,411	0,4113	0,4142	0,4135	0,4145	0,4156	0,4156	0,4158	0,4152
B3L211	0,2062	0,2064	0,2065	0,2063	0,2064	0,2065	0,2066	0,207	0,2072	0,2072	0,2073	0,2072	0,2076	0,2072	0,2072	0,2079	0,2072	0,2074	0,2072	0,2073	0,208	0,2079	0,2082	0,2085	0,2085	0,2085	0,2084
B3L511	3,9988	3,9988	3,9988	3,9988	3,9988	3,9988	3,9988	3,9988	3,9988	3,9988	3,9988	3,9988	3,9988	3,9988	3,9988	3,9988	3,9988	3,9988	3,9988	3,9988	3,9988	3,9988	3,9988	3,9988	3,9988	3,9988	3,9988
B4H121	0,2709	0,2714	0,271	0,2828	0,2831	0,2837	0,2824	0,2738	0,2747	0,2735	0,2734	0,2734	0,2745	0,2751	0,2768	0,2794	0,2772	0,2788	0,2779	0,2794	0,2796	0,2791	0,2797	0,2827	0,2883	0,2837	0,2829
B4H211	0,1726	0,1734	0,1735	0,1729	0,1729	0,1731	0,1731	0,1736	0,1821	0,1824	0,1734	0,182	0,1726	0,1813	0,1747	0,1772	0,1759	0,1765	0,1755	0,1755	0,177	0,1773	0,1784	0,1787	0,1788	0,1787	0,1779
B4H411	0,1718	0,1724	0,1721	0,1734	0,1724	0,1744	0,1721	0,1709	0,1701	0,1697	0,1699	0,1698	0,1702	0,1693	0,169	0,1638	0,1628	0,163	0,1642	0,1634	0,1628	0,1624	0,1613	0,1622	0,1615	0,1611	0,1607
B4H511	3,9988	3,9988	3,9988	3,9988	3,9988	3,9988	3,9988	3,9988	3,9988	3,9988	3,9988	3,9988	3,9988	3,9988	3,9988	3,9988	3,9988	3,9988	3,9988	3,9988	3,9988	3,9988	3,9988	3,9988	3,9988	3,9988	3,9988

Czasy krytyczne trwania zwarć dla parametrów regulatora TCPAR dobranych podczas działania algorytmu maksymalizującego minimalny czas krytyczny trwania zwarcia

węzeł	t <sub>zkr</sub> dla 1 zac.	t <sub>zkr</sub> dla 2 zac.	t <sub>zkr</sub> dla 3 zac.	t <sub>zkr</sub> dla 4 zac.	t <sub>zkr</sub> dla 5 zac.	t <sub>zkr</sub> dla 6 zac.	t <sub>zkr</sub> dla 7 zac.	t <sub>zkr</sub> dla 8 zac.	t <sub>zkr</sub> dla 9 zac.	t <sub>zkr</sub> dla 10 zac.	t <sub>zkr</sub> dla 11 zac.	t <sub>zkr</sub> dla 12 zac.	t <sub>zkr</sub> dla 13 zac.	t <sub>zkr</sub> dla 14 zac.	t <sub>zkr</sub> dla 15 zac.	t <sub>zkr</sub> dla 16 zac.	t <sub>zkr</sub> dla 17 zac.	t <sub>zkr</sub> dla 18 zac.	t <sub>zkr</sub> dla 19 zac.	t <sub>zkr</sub> dla 20 zac.	t <sub>zkr</sub> dla 21 zac.	t <sub>zkr</sub> dla 22 zac.	t <sub>zkr</sub> dla 23 zac.	t <sub>zkr</sub> dla 24 zac.	t <sub>zkr</sub> dla 25 zac.	t <sub>zkr</sub> dla 26 zac.	t <sub>zkr</sub> dla 27 zac.	
YB01-G7	0,4026	0,4029	0,4031	0,4032	0,4036	0,4037	0,4036	0,4037	0,4039	0,404	0,4041	0,4043	0,4043	0,4043	0,4044	0,4045	0,4044	0,4046	0,4046	0,4045	0,4047	0,4046	0,4046	0,4047	0,4047	0,4047	0,4047	0,4046
YB14-G5	0,2903	0,2905	0,2906	0,2907	0,291	0,2911	0,291	0,2911	0,2913	0,2914	0,2914	0,2916	0,2916	0,2916	0,2918	0,2918	0,2918	0,292	0,292	0,2919	0,2919	0,2921	0,2921	0,2921	0,2921	0,2921	0,2921	
YB07-G4	0,138	0,1381	0,1377	0,1374	0,1372	0,137	0,1369	0,1368	0,1365	0,1363	0,1361	0,136	0,1358	0,1358	0,1355	0,1354	0,1352	0,1351	0,1349	0,1348	0,1346	0,1344	0,1342	0,134	0,1337	0,1336	0,1342	
YB05-G1	0,1056	0,1061	0,1063	0,1064	0,1062	0,1063	0,1067	0,1066	0,1065	0,1065	0,1065	0,1065	0,1067	0,1067	0,107	0,107	0,107	0,1071	0,107	0,1072	0,1072	0,1074	0,1074	0,1074	0,1071	0,1075	0,107	
YB06-G2	0,1538	0,1406	0,1402	0,1401	0,1483	0,1484	0,1404	0,1401	0,13																			

nr wartości własnej	zaczep 1					nr wartości własnej	zaczep 2					nr wartości własnej	zaczep 3					nr wartości własnej	zaczep 4					nr wartości własnej	zaczep 5					nr wartości własnej	zaczep 6					nr wartości własnej	zaczep 7																																																																																																																																																																																																																																																																																																																																																																																																																																																																																																																																																																																																																																																																																																																																																																																																																																																																																																																																																				
	Re( $\lambda_k$ )	Im( $\lambda_k$ )	$\sigma_k$	stała czasowa	thumienie		Re( $\lambda_k$ )	Im( $\lambda_k$ )	$\sigma_k$	stała czasowa	thumienie		Re( $\lambda_k$ )	Im( $\lambda_k$ )	$\sigma_k$	stała czasowa	thumienie		Re( $\lambda_k$ )	Im( $\lambda_k$ )	$\sigma_k$	stała czasowa	thumienie		Re( $\lambda_k$ )	Im( $\lambda_k$ )	$\sigma_k$	stała czasowa	thumienie		Re( $\lambda_k$ )	Im( $\lambda_k$ )	$\sigma_k$	stała czasowa	thumienie		Re( $\lambda_k$ )	Im( $\lambda_k$ )	$\sigma_k$	stała czasowa	thumienie																																																																																																																																																																																																																																																																																																																																																																																																																																																																																																																																																																																																																																																																																																																																																																																																																																																																																																																																																
	[1/s]	[rad/s]	-	s	[1/s]		[1/s]	[rad/s]	-	s	[1/s]		[1/s]	[rad/s]	-	s	[1/s]		[1/s]	[rad/s]	-	s	[1/s]		[1/s]	[rad/s]	-	s	[1/s]		[1/s]	[rad/s]	-	s	[1/s]		[1/s]	[rad/s]	-	s	[1/s]																																																																																																																																																																																																																																																																																																																																																																																																																																																																																																																																																																																																																																																																																																																																																																																																																																																																																																																																																
37	-1.9101	7.733697	0.239656	0.523534	1.910096	38	-1.90901	7.733488	0.239656	0.523832	1.909012	38	-1.90912	7.734376	0.239653	0.523778	1.909204	38	-1.90926	7.734718	0.239653	0.523762	1.909264	38	-1.90931	7.735008	0.239647	0.523751	1.909306	38	-1.90933	7.735254	0.239643	0.523743	1.909342	38	-1.90935	7.735500	0.239639	0.523726	1.909378	38	-1.90937	7.735746	0.239635	0.523709	1.909414	38	-1.90939	7.736000	0.239631	0.523692	1.909450	38	-1.90941	7.736254	0.239627	0.523675	1.909486	38	-1.90943	7.736500	0.239623	0.523658	1.909522	38	-1.90945	7.736754	0.239619	0.523641	1.909558	38	-1.90947	7.737000	0.239615	0.523624	1.909594	38	-1.90949	7.737254	0.239611	0.523607	1.909630	38	-1.90951	7.737500	0.239607	0.523590	1.909666	38	-1.90953	7.737754	0.239603	0.523573	1.909702	38	-1.90955	7.738000	0.239600	0.523556	1.909738	38	-1.90957	7.738254	0.239596	0.523539	1.909774	38	-1.90959	7.738500	0.239592	0.523522	1.909810	38	-1.90961	7.738754	0.239588	0.523505	1.909846	38	-1.90963	7.739000	0.239584	0.523488	1.909882	38	-1.90965	7.739254	0.239580	0.523471	1.909918	38	-1.90967	7.739500	0.239576	0.523454	1.909954	38	-1.90969	7.739754	0.239572	0.523437	1.910000	38	-1.90971	7.740000	0.239568	0.523420	1.910036	38	-1.90973	7.740254	0.239564	0.523403	1.910072	38	-1.90975	7.740500	0.239560	0.523386	1.910108	38	-1.90977	7.740754	0.239556	0.523369	1.910144	38	-1.90979	7.741000	0.239552	0.523352	1.910180	38	-1.90981	7.741254	0.239548	0.523335	1.910216	38	-1.90983	7.741500	0.239544	0.523318	1.910252	38	-1.90985	7.741754	0.239540	0.523301	1.910288	38	-1.90987	7.742000	0.239536	0.523284	1.910324	38	-1.90989	7.742254	0.239532	0.523267	1.910360	38	-1.90991	7.742500	0.239528	0.523250	1.910396	38	-1.90993	7.742754	0.239524	0.523233	1.910432	38	-1.90995	7.743000	0.239520	0.523216	1.910468	38	-1.90997	7.743254	0.239516	0.523199	1.910504	38	-1.90999	7.743500	0.239512	0.523182	1.910540	38	-1.91001	7.743754	0.239508	0.523165	1.910576	38	-1.91003	7.744000	0.239504	0.523148	1.910612	38	-1.91005	7.744254	0.239500	0.523131	1.910648	38	-1.91007	7.744500	0.239496	0.523114	1.910684	38	-1.91009	7.744754	0.239492	0.523097	1.910720	38	-1.91011	7.745000	0.239488	0.523080	1.910756	38	-1.91013	7.745254	0.239484	0.523063	1.910792	38	-1.91015	7.745500	0.239480	0.523046	1.910828	38	-1.91017	7.745754	0.239476	0.523029	1.910864	38	-1.91019	7.746000	0.239472	0.523012	1.910900	38	-1.91021	7.746254	0.239468	0.522995	1.910936	38	-1.91023	7.746500	0.239464	0.522978	1.910972	38	-1.91025	7.746754	0.239460	0.522961	1.911008	38	-1.91027	7.747000	0.239456	0.522944	1.911044	38	-1.91029	7.747254	0.239452	0.522927	1.911080	38	-1.91031	7.747500	0.239448	0.522910	1.911116	38	-1.91033	7.747754	0.239444	0.522893	1.911152	38	-1.91035	7.748000	0.239440	0.522876	1.911188	38	-1.91037	7.748254	0.239436	0.522859	1.911224	38	-1.91039	7.748500	0.239432	0.522842	1.911260	38	-1.91041	7.748754	0.239428	0.522825	1.911296	38	-1.91043	7.749000	0.239424	0.522808	1.911332	38	-1.91045	7.749254	0.239420	0.522791	1.911368	38	-1.91047	7.749500	0.239416	0.522774	1.911404	38	-1.91049	7.749754	0.239412	0.522757	1.911440	38	-1.91051	7.750000	0.239408	0.522740	1.911476	38	-1.91053	7.750254	0.239404	0.522723	1.911512	38	-1.91055	7.750500	0.239400	0.522706	1.911548	38	-1.91057	7.750754	0.239396	0.522689	1.911584	38	-1.91059	7.751000	0.239392	0.522672	1.911620	38	-1.91061	7.751254	0.239388	0.522655	1.911656	38	-1.91063	7.751500	0.239384	0.522638	1.911692	38	-1.91065	7.751754	0.239380	0.522621	1.911728	38	-1.91067	7.752000	0.239376	0.522604	1.911764	38	-1.91069	7.752254	0.239372	0.522587	1.911800	38	-1.91071	7.752500	0.239368	0.522570	1.911836	38	-1.91073	7.752754	0.239364	0.522553	1.911872	38	-1.91075	7.753000	0.239360	0.522536	1.911908	38	-1.91077	7.753254	0.239356	0.522519	1.911944	38	-1.91079	7.753500	0.239352	0.522502	1.911980	38	-1.91081	7.753754	0.239348	0.522485	1.912016	38	-1.91083	7.754000	0.239344	0.522468	1.912052	38	-1.91085	7.754254	0.239340	0.522451	1.912088	38	-1.91087	7.754500	0.239336	0.522434	1.912124	38	-1.91089	7.754754	0.239332	0.522417	1.912160	38	-1.91091	7.755000	0.239328	0.522400	1.912196	38	-1.91093	7.755254	0.239324	0.522383	1.912232	38	-1.91095	7.755500	0.239320	0.522366	1.912268	38	-1.91097	7.755754	0.239316	0.522349	1.912304	38	-1.91099	7.756000	0.239312	0.522332	1.912340	38	-1.91101	7.756254	0.239308	0.522315	1.912376	38	-1.91103	7.756500	0.239304	0.522298	1.912412	38	-1.91105	7.756754	0.239300	0.522281	1.912448	38	-1.91107	7.757000	0.239296	0.522264	1.912484	38	-1.91109	7.757254	0.239292	0.522247	1.912520	38	-1.91111	7.757500	0.239288	0.522230	1.912556	38	-1.91113	7.757754	0.239284	0.522213	1.912592	38	-1.91115	7.758000	0.239280	0.522196	1.912628	38	-1.91117	7.758254	0.239276	0.522179	1.912664	38	-1.91119	7.758500	0.239272	0.522162	1.912700	38	-1.91121	7.758754	0.239268	0.522145	1.912736	38	-1.91123	7.759000	0.239264	0.522128	1.912772	38	-1.91125	7.759254	0.239260	0.522111	1.912808	38	-1.91127	7.759500	0.239256	0.522094	1.912844	38	-1.91129	7.759754	0.239252	0.522077	1.912880	38	-1.91131	7.760000	0.239248	0.522060	1.912916	38	-1.91133	7.760254	0.239244	0.522043	1.912952	38	-1.91135	7.760500	0.239240	0.522026	1.912988	38	-1.91137	7.760754	0.239236	0.522009	1.913024	38	-1.91139	7.761000	0.239232	0.521992	1.913060	38	-1.91141	7.761254	0.239228	0.521975	1.913096	38	-1.91143	7.761500	0.239224	0.521958	1.913132	38	-1.91145	7.761754	0.239220	0.521941	1.913168	38	-1.91147	7.762000	0.239216	0.521924	1.913204	38	-1.91149	7.762254	0.239212	0.521907	1.913240	38	-1.91151	7.762500	0.239208	0.521890	1.913276	38	-1.91153	7.762754	0.239204	0.521873	1.913312	38	-1.91155	7.763000	0.239200	0.521856	1.913348	38	-1.91157	7.763254	0.239196	0.521839	1.913384	38	-1.91159	7.763500	0.239192	0.521822	1.913420	38	-1.91161	7.763754	0.239188	0.521805	1.913456	38	-1.91163	7.764000	0.239184	0.521788	1.913492	38	-1.91165	7.764254	0.239180	0.521771	1.913528	38	-1.91167	7.764500	0.239176	0.521754	1.913564	38	-1.91169	7.764754	0.239172	0.521737	1.913600	38	-1.91171	7.765000	0.239168	0.521720	1.913636	38	-1.91173	7.765254	0.239164	0.521703	1.913672	38	-1.91175	7.765500	0.239160	0.521686	1.913708	38	-1.91177	7.765754	0.239156	0.521669	1.913744	38	-1.91179	7.766000	0.239152	0.521652	1.913780	38	-1.91181	7.766254	0.239148	0.521635	1.913816	38	-1.91183	7.766500	0.239144	0.521618	1.913852	38	-1.91185	7.766754	0.239140	0.521601	1.913888	38	-1.91187	7.767000	0.239136	0.521584	1.913924	38	-1.91189	7.767254	0.239132	0.521567	1.913960	38	-1.91191	7.767500	0.239128	0.521550	1.913996	38	-1.91193	7.767754	0.239124	0.521533	1.914032	38	-1.91195	7.768000	0.239120	0.521516	1.914068	38	-1.91197	7.768254	0.239116	0.521499	1.914104	38	-1.91199	7.768500	0.239112	0.521482	1.914140	38	-1.91201	7.768754	0.239108	0.521465	1.914176	38	-1.91203	7.769000	0.239104	0.521448	1.914212	38	-1.91205	7.769254	0.239100	0.521431	1.914248	38	-1.91207	7.769500	0.239096	0.521414	1.914284	38	-1.91209	7.769754	0.239092	0.521397	1.914320	38	-1.91211	7.770000	0.239088	0.521380	1.914356	38	-1.91213	7.770254	0.239084	0.521363	1.914392	38	-1.91215	7.770500	0.239080	0.521346	1.914428	38	-1.91217	7.770754	0.239076	0.521329	1.914464	38	-1.91219	7.771000	0.239072	0.521312	1.914500	38	-1.91221	7.771254	0.239068	0.521295	1.914536	38	-1.91223	7.771500	0.239064	0.521278	1.914572	38	-1.91225	7.771754	0.239060	0.521261	1.914608	38	-1.91227	7.772000	0.239056	0.521244	1.914644	38	-1.91229	7.772254	0.239052	0.521227	1.914680	38	-1.91231	7.772500	0.239048	0.521210	1.914716	38	-1.91233	7.772754	0.239044	0.521193	1.914752	38	-1.91235	7.773000	0.239040	0.521176	1.914788	38	-1.91237	7.773254	0.239036	0.521159	1.914824	38	-1.91239	7.773500	0.239032	0.521142	1.9148