

doi:10.15199/48.2022.03.06

## Pomiar impedancji pętli zwarciowej w instalacjach fotowoltaicznych dużej mocy z magazynowaniem energii

**Streszczenie.** W artykule przedstawiono różne konfiguracje przepływu energii w instalacjach fotowoltaicznych z zastosowaniem przekształtników energoelektronicznych o mocy od 10 do 1000 kVA. W pomiarach impedancji pętli zwarciowej (IPZ) w obwodach zasilanych z przekształtników przyrządami różnych producentów zaobserwowano wyniki pomiaru zależne od trybu pracy przekształtnika oraz od wartości wymuszanego prądu pobierczego przyrządu. W artykule wskazano na właściwą metodologię pomiaru IPZ w instalacjach fotowoltaicznych z użyciem przekształtników energoelektronicznych z magazynowaniem energii.

**Abstract.** The article presents various configurations of energy flow in photovoltaic installations with the use of power electronic converters with a power of 10 to 1000 kVA. During the measurements of the short-circuit loop impedance (FLI) in circuits fed by converters the results of the measurements depended on the converter operation mode and the value of the forced test current of different devices were observed. The article indicates the appropriate methodology for measuring FLI in photovoltaic installations with the use of power electronic converters with energy storage. (**Fault Loop Impedance Measurement in High Power Photovoltaic Installation with Energy Storage**)

**Słowa kluczowe:** przekształtnik energoelektroniczny, pomiar impedancji pętli zwarciowej, ogniwa fotowoltaiczne, ocena ochrony przeciwporażeniowej przez samoczynne wyłączenie zasilania.

**Keywords:** Fault Loop Impedance Measurement in High Power Photovoltaic Installation with Energy Storage.

### Wstęp

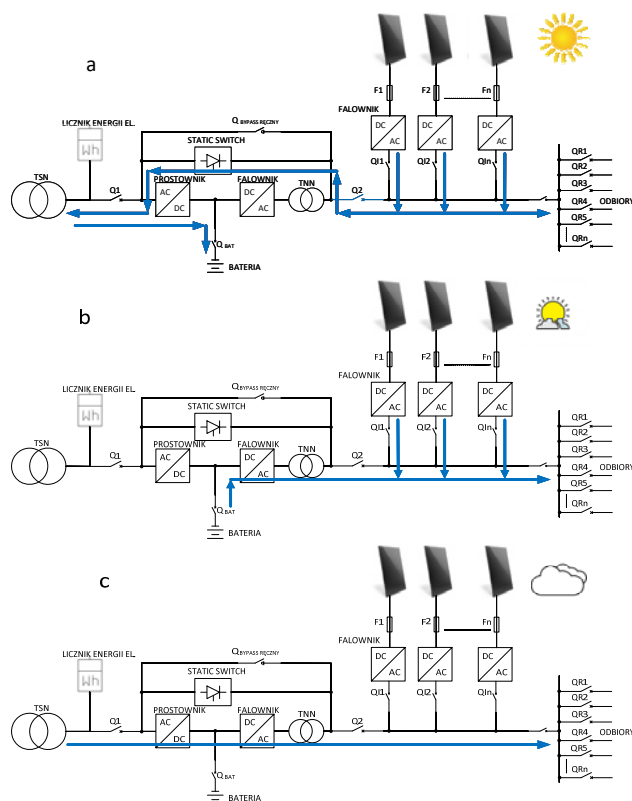
Instalacje z użyciem paneli fotowoltaicznych stają się w coraz większym stopniu atrakcyjne zarówno ze względu na cenę, wynikającą z masowej produkcji, jak i coraz wyższą ich sprawność. Wynika to między innymi z zastosowania w produkcji technologii opartych na strukturach monokrystalicznych, pozwalających na uzyskanie sprawności przekraczających 20% wobec 14÷16% dla wcześniejszych rozwiązań polikrystalicznych. Nie bez znaczenia jest również cena energii elektrycznej, która od lat wzrasta. Najprostsze instalacje z użyciem paneli fotowoltaicznych są realizowane w oparciu o panel fotowoltaiczny i falownik, umożliwiający zamianę energii prądu stałego na energię prądu przemiennego. Bardziej skomplikowane instalacje, którym stawia się większe wymagania, do których należy ograniczanie wpływu zaburzeń z sieci energetycznej (przerwy w dostawie energii elektrycznej, zapady i wzrosty napięcia, przepięcia) na pracę odbiorników, realizowane są w oparciu o dodatkowy przekształtnik energoelektroniczny, którego zasada działania jest zbliżona do zasilacza bezprzewodowego UPS.

W publikacji przedstawiono przypadki przepływu energii w instalacji fotowoltaicznej występujące dla różnych warunków natężenia promieniowania słonecznego oraz stany nieustalone związanych ze zwarcie w obwodzie zasilanym z przekształtnika energoelektronicznego. W dalszej części pracy wyjaśniono problem dużego rozrzutu wyników pomiaru IPZ i metody jego ograniczania w instalacjach fotowoltaicznych z użyciem przekształtników energoelektronicznych z magazynowaniem energii.

### Instalacje fotowoltaiczne z użyciem przekształtników energoelektronicznych z magazynowaniem energii i możliwością oddawania energii do sieci energetycznej

Dostęp do sieci energetycznej umożliwia zwrot energii elektrycznej z ogniw fotowoltaicznych w przypadku gdy bilans wytworzonej energii oraz jej poboru przez odbiorniki energii elektrycznej wraz ze stratami przetwarzania energii jest dodatni. Nie zawsze takie przekazanie wyprodukowanej energii elektrycznej do sieci energetycznej jest możliwe i/lub opłacalne. Z tego powodu należy rozróżniać instalacje fotowoltaiczne bez lub z możliwością oddawania nadwyżki wyprodukowanej energii do sieci energetycznej. W obu przypadkach stosowane są rozwiązania z przekształtnikiem

energoelektronicznym z zasobnikiem energii, którym najczęściej jest bateria akumulatorów. Na rysunku 1a przedstawiono przypadek instalacji fotowoltaicznej z użyciem przekształtnika energoelektronicznego z baterią akumulatorów oraz sieci energetycznej, umożliwiającej oddawanie do niej nadwyżki energii z ogniw fotowoltaicznych. Instalacja zasilana jest z paneli fotowoltaicznych przez falowniki DC-AC w warunkach pełnego nasłonecznienia [1, 2].

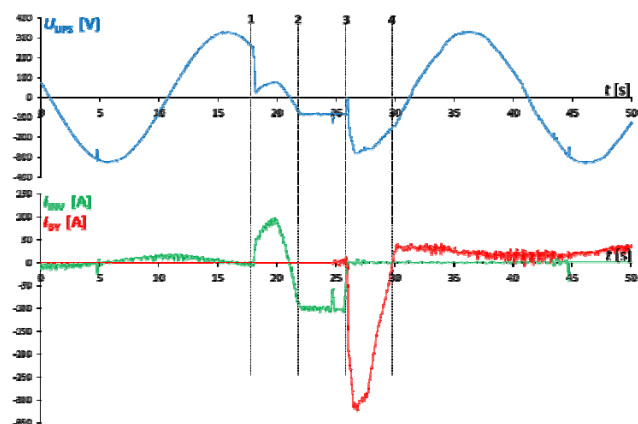


Rys. 1. Schemat ideowy zasilania odbiorników energii elektrycznej z instalacji fotowoltaicznej z użyciem przekształtnika energoelektronicznego z magazynem energii (bateria). Przypadek a – pełnego nasłonecznienia, b – częściowego zachmurzenia, c – pełnego zachmurzenia lub nocy [1].

Na rys. 1a przekształtnik energoelektroniczny, który swoją budową i zasadą działania odzwierciedla zasilacz UPS [1, 3, 4], pracuje w trybie aktywnego bypassu elektronicznego (ECO). Nadmiar wytworzonej energii z paneli fotowoltaicznych w stosunku do zapotrzebowania (również ładowanie baterii akumulatorów) jest oddawany do sieci energetycznej. Sprzedaż wytworzonej energii do operatora sieci warunkuje spełnienie formalnych wymogów oraz prawa, umożliwiającego oddawanie zielonej energii do sieci. Na rys.1b zgromadzona w baterii akumulatorów energia wspomaga pracę falowników zasilanych z paneli fotowoltaicznych. Mimo obecności napięcia sieci energetycznej bardziej opłacalne jest korzystanie z wcześniej zmagazynowanej energii, pochodzącej z nadwyżki wyprodukowanej z energii słonecznej. Im większa pojemność baterii tym dłuższy czas uzupełniania niedoborów energii, zakładając ten sam poziom obciążenia.

Jeżeli energia zgromadzona w baterii akumulatorów jest niewystarczająca oraz występuje warunek całkowitego zachmurzenia lub pora nocna, wówczas przepływ energii następuje bezpośrednio z sieci przez aktywny bypass elektroniczny lub przez prostownik i falownik (podwójne przetwarzanie energii AC-DC-AC, (rys.1c).

Literatura i normy [5, 6, 7] precyzyjnie definiują sposób i rodzaje aparatów do ochrony instalacji przed skutkami zwarcia oraz wymagania dla zapewnienia właściwej ochrony przeciwporażeniowej [3]. Na rys.2 przedstawiono stan zwarcia w instalacji fotowoltaicznej z zastosowaniem przekształtnika energoelektronicznego, który na skutek przepływu zbyt dużej wartości prądu (zwarcie) przełączył się w stan aktywnego bypassu elektronicznego (Static Switch).



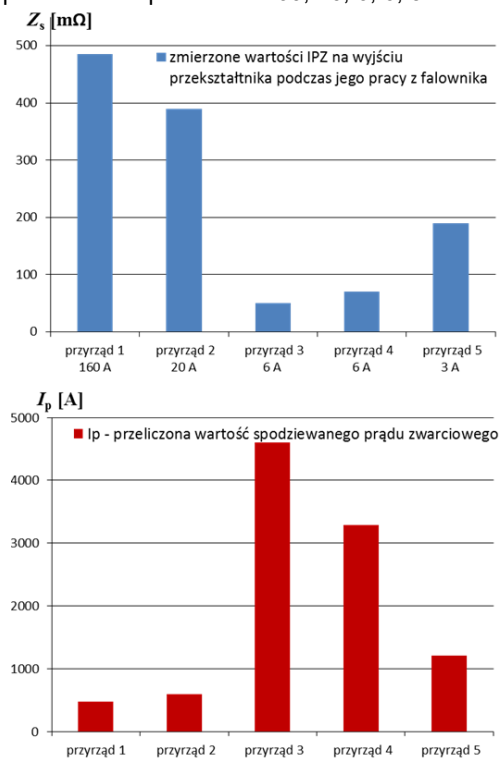
Rys. 2. Przebiegi prądu i napięcia w obwodzie zasilanym z przekształtnika energoelektronicznego o mocy 30 kVA przy obecnym napięciu w sieci energetycznej. Znaczniki czasu: 1 – początek zwarcia, 2–3: ograniczenie prądowe falownika (100 A), 3 – przełączenie na bypass elektroniczny, 4 – koniec zwarcia, wyłączenie przez zabezpieczenie (wyłącznik instalacyjny typu S303 B25).  $U_{UPS}$  – napięcie wyjściowe UPS,  $I_{INV}$  – prąd falownika,  $I_{BY}$  – prąd w torze bypassu elektronicznego

Przedstawione przebiegi napięcia i prądu są charakterystyczne dla stanów nieustalonych w czasie zwarcia w obwodach zasilanych z przekształtników energoelektronicznych. Widoczne ograniczenie prądowe falownika (od znacznika 2 do 3) trwa typowo około 4 ms, po czym następuje przełączenie na bypass elektroniczny. Zachowanie przekształtnika jest istotne z punktu widzenia oceny skuteczności ochrony przeciwporażeniowej przez samoczynne wyłączenie zasilania.

#### Pomiar IPZ w instalacjach fotowoltaicznych z użyciem przekształtników energoelektronicznych

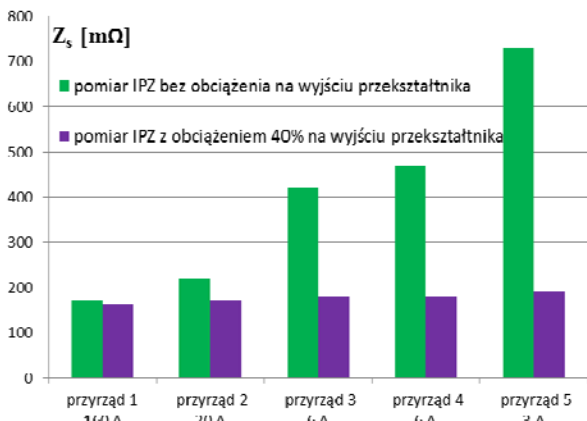
W przypadku pomiaru IPZ w obwodzie zasilanym z przekształtnika, stabilizowane z dużą dokładnością

napięcie wyjściowe falownika zaburza pomiar impedancji pętli zwarciowej. Wykonując badania z użyciem różnych przyrządów do pomiaru IPZ otrzymano wyniki różniące się od siebie nawet dziesięciokrotnie. W czasie pracy przekształtnika z falownika przy obecnym napięciu sieci wykonano pomiary 5 różnymi miernikami, które wymuszały prądy probiercze odpowiednio 160, 20, 6, 6, 3 A.



Rys. 3. Wyniki pomiarów IPZ na wyjściu przekształtnika energoelektronicznego o mocy 30 kVA podczas jego pracy w podwójnej konwersji energii AC-DC-AC oraz przeliczone wartości spodziewanych prądów zwarciowych dla zmierzonych impedancji

Wyniki pomiarów IPZ pokazane na rys.3 charakteryzują się prawie dziesięciokrotną zmianą wartości impedancji pętli zwarciowej. Nie obserwowano przy tym oczekiwanej, logicznej zależności, według której przy większym prądzie probierczym występuje większa zmierzona wartość IPZ. Załączanie obciążenia na wyjściu przekształtnika zmieniało wyniki pomiarów IPZ w sposób nieznaczny tj. o kilka procent. Zmiana przekształtnika na inny model o tej samej mocy nie miała istotnego wpływu na rozrzut wyników i ich rozkład. Dla zmierzonych wartości IPZ przeliczono wartości spodziewanych prądów zwarcia, zakładając napięcie znamionowe  $U_{L-PE} = 230$  V. Rozrzut wyników wskazuje na dużą niejednoznaczność pomiaru IPZ [8] i wątpliwość w ich poprawność. Rzeczywisty prąd zwarcia dla falownika badanego przekształtnika o mocy 30 kVA wynosił 100 A [1, 8], co wynika z przebiegu prądu w przedziale czasu 2–3 na rys. 2. Podczas analizy przebiegu rzeczywistego prądu zwarcia istotny jest fakt, że urządzenie podczas zwarcia w obwodzie przez niego zasilanym przełącza się na bypass elektroniczny i to w tym trybie pracy następuje zadziałanie zabezpieczenia. Wynika stąd ważny wniosek braku uzasadnienia dla wykonywania pomiaru IPZ podczas pracy przekształtnika w trybie podwójnego przetwarzania energii, ponieważ rzeczywisty prąd zwarcia popłynie przez tyrystory bypassu elektronicznego. Po zmianie trybu pracy urządzenia na aktywny bypass elektroniczny (falownik odstawiony, tyrystory bypassu elektronicznego załączone) wykonano ponownie pomiary impedancji pętli zwarciowej bez i z 40% obciążeniem na wyjściu przekształtnika uzyskując wyniki jak na rys. 4 [8].



Rys. 4. Wyniki pomiarów IPZ na wyjściu przekształtnika energoelektronicznego o mocy 30 kVA podczas jego pracy w trybie aktywnego bypassu elektronicznego bez obciążenia oraz z obciążeniem równym 40% obciążenia znamionowego

Z przedstawionych wyników pomiarów w warunkach biegu jałowego zasilacza można zauważyć znaczący wzrost wartości IPZ przy mniejszych prądach probierczych wymuszanych przez przyrząd. Wymuszenie obciążenia na poziomie około 40% znamionowego obciążenia przekształtnika eliminowało to zjawisko. Zmiana warunków wykonywania pomiarów, polegających na wymianie przekształtnika innego typu o tej samej mocy, a także o większej mocy, nie wpłynęła na zmianę trendu i potwierdziła zjawisko zależności IPZ od wartości prądu probierczego przyrządu pomiarowego dla przekształtnika energoelektronicznego, pracującego w trybie aktywnego bypassu elektronicznego bez obciążenia na wyjściu. Wyjaśnieniem tego zjawiska jest wartość impedancji tyrystorów bypassu elektronicznego uzależniona od amplitudy przepływającego przez nie prądu. Dla niewielkich prądów probierczych w stosunku do prądów znamionowych tyrystorów [10], używanych w produkcji przekształtników oraz zasilaczy UPS, impedancja tyrystora osiąga wartości nawet ok. 1  $\Omega$ , co ma istotny wpływ na zawyżanie wyniku pomiaru IPZ i błędną ocenę ochrony przeciwporażeniowej przez samoczynne wyłączenie zasilania [4, 5].

Pomiar IPZ w obwodach zasilanych z przekształtników w instalacjach fotowoltaicznych naszym nie odbiega od pomiaru wykonywanego w obwodach zasilanych z zasilaczy UPS [11, 12]. Ze względu na opisane zjawisko pomiar IPZ należy wykonywać w trybie aktywnego bypassu elektronicznego przekształtnika, przy zapewnieniu obciążenia na umownym poziomie 50%. Takie postępowanie gwarantuje uzyskanie mniejszej impedancji tyrystora, co zapewni uzyskanie wyniku pomiaru zbliżonego do wartości rzeczywistej.

## Wnioski

W instalacjach fotowoltaicznych, które oprócz falowników, umożliwiających zamianę energii z ogniw fotowoltaicznych na energię prądu przemiennego, wyposażone są w przekształtniki energoelektroniczne AC-DC-AC z magazynem energii (np. bateria akumulatorów), prądy zwarciovowe wymuszają zmianę trybu pracy przekształtnika w stan aktywnego bypassu elektronicznego w czasie typowym, w przedziale 3 ÷ 5 ms, przy obecnym napięciu sieci energetycznej i pracy przekształtnika przed zdarzeniem w trybie podwójnego przetwarzania energii.

Pomiar IPZ w instalacjach fotowoltaicznych z użyciem przekształtników energoelektronicznych z magazynowaniem energii obarczony jest dużym poziomem niepewności jeżeli przekształtnik pracuje w trybie podwójnego przetwarzania energii lub z baterii. W takim przypadku pomiar IPZ jest niezasadny ze względu na duży rozrzut wyników pomiarowych, zależnych od typu i producenta przekształtnika, rodzaju miernika i wielkości wymuszanego przez niego prądu probierczego.

Pomiar IPZ w instalacjach fotowoltaicznych z użyciem przekształtników energoelektronicznych z magazynowaniem energii w trybie aktywnego bypassu przekształtnika jest bliski wartościom rzeczywistym pod warunkiem, że przekształtnik pracuje przy minimalnej wartości 50% znamionowego obciążenia (wartość umowna).

Wykonywanie pomiarów IPZ w instalacjach fotowoltaicznych z użyciem przekształtników energoelektronicznych z magazynowaniem energii bez odpowiedniego przygotowania i wiedzy skutkuje nieprawidłową oceną ochrony przeciwporażeniowej przez samoczynne wyłączenie zasilania.

**Autorzy:** dr inż. Jacek Katarzyński, Stowarzyszenie Elektryków Polskich, oddział Gdańsk, ul. Rajska 6, 80-850 Gdańsk, E-mail: jacek.katarzynski@pg.edu.pl; dr hab. inż. Marek Olesz, prof. Politechniki Gdańskiej, Wydział Elektrotechniki i Automatyki, Katedra Elektrotechniki i Inżynierii Wysokich Napięć, ul. G. Narutowicza 11/12, 80-233 Gdańsk, E-mail: marek.olesz@pg.edu.pl

## LITERATURA:

- [1] Instrukcje użytkownika, wymagania instalacyjne, karty katalogowe przekształtników energoelektronicznych, przeznaczonych do instalacji fotowoltaicznych, serii SPS AROS
- [2] Tae Y., Donghun K., Jongwoo M., Seo L., A Scenario Analysis of Solar Photovoltaic Grid Parity in the Maldives: The Case of Malahini Resort, *Sustainability* (2018), 10, 4045; doi:10.3390/su10114045
- [3] Mitolo M., Electrical Safety of Low-Voltage Systems, *The McGraw-Hill* (2009)
- [4] Fiorina J., Uninterruptible static power supplies and the protection of persons, *Schneider Electric*, Cahier technique no. 129 (2004)
- [5] PN-HD 60364-4-41:2017-09, Instalacje elektryczne niskiego napięcia – Część 4.41. „Ochrona dla zapewnienia bezpieczeństwa — Ochrona przed porażeniem elektrycznym”
- [6] Czapp S., Selected problems of Earth Fault Loop Impedance Testing in Circuits Fed from UPS, *Automatyka – Kontrola – Zakończenia*, vol. 28, nr 3 (29) (2017)
- [7] Czapp S., Borowski K., Dobrzynski K., Klucznik J., Lubosny Z., A New Method of Fault Loop Resistance Measurement in Low Voltage Systems with Residual Current Devices, *IEEE Eindhoven PowerTech*, (2015), pp. 1 – 5
- [8] Olesz M., Katarzyński J., Transient States Associating Loop Impedance Measurement in the Output Line of UPS Power Supplies, *Zeszyty Naukowe PG* (2018), nr 61, ISSN 2353-1290
- [9] Wei B., Marzàbal A., Perez J., Pinyol R., Guerrero J., Vásquez J., Overload and Short Circuit Protection Strategy for Voltage Source Inverter Based UPS, *IEEE Transactions on Power Electronics*, Volume: 34, Issue: 11, (2019)
- [10] Karta katalogowa tyrystora SKKT 92B produkcji Semicon
- [11] IEC 62040-1, 2019, Uninterruptible power systems (UPS) – Part 1: General and safety requirements for UPS
- [12] EN 62040-3, 2011, „Uninterruptible Power Systems (UPS) – part 3: Method of specifying the performance and test requirements (IEC 62040-3:2011)