



**POLITECHNIKA  
GDAŃSKA**

WYDZIAŁ INŻYNIERII MECHANICZNEJ  
I OKRĘTOWNICTWA



Imię i nazwisko autora rozprawy: Tomasz Muziński  
Dyscyplina naukowa: Inżynieria Mechaniczna

## ROZPRAWA DOKTORSKA

Tytuł rozprawy w języku polskim: Wpływ sposobu suszenia na wiązkość i naprężenia tnące przy przecinaniu wybranych gatunków drewna

Tytuł rozprawy w języku angielskim: The effect of drying method on fracture toughness and yield strength when sawing selected wood species

Promotor	Drugi promotor
<i>podpis</i>	<i>podpis</i>
prof. dr hab. inż. Kazimierz Antoni Orłowski	
Promotor pomocniczy	Kopromotor
<i>podpis</i>	<i>podpis</i>

Gdańsk, rok 2021



## OŚWIADCZENIE

Autor rozprawy doktorskiej: Tomasz Muziński

Ja, niżej podpisany(a), wyrażam zgodę/~~nie wyrażam zgody~~\* na bezpłatne korzystanie z mojej rozprawy doktorskiej zatytułowanej:

„Wpływ sposobu suszenia na wiązkość i naprężenia tnące przy przecinaniu wybranych gatunków drewna”

do celów naukowych lub dydaktycznych.<sup>1</sup>

Gdańsk, dnia .....

.....  
*podpis doktoranta*

Świadomy(a) odpowiedzialności karnej z tytułu naruszenia przepisów ustawy z dnia 4 lutego 1994 r. o prawie autorskim i prawach pokrewnych (Dz. U. z 2006 r., nr 90, poz. 631) i konsekwencji dyscyplinarnych określonych w ustawie Prawo o szkolnictwie wyższym (Dz. U. z 2012 r., poz. 572 z późn. zm.),<sup>2</sup> a także odpowiedzialności cywilno-prawnej oświadczam, że przedkładana rozprawa doktorska została napisana przeze mnie samodzielnie.

Oświadczam, że treść rozprawy opracowana została na podstawie wyników badań prowadzonych pod kierunkiem i w ścisłej współpracy z promotorem prof. dr. hab. inż. Kazimierzem Antonim Orłowskim, ~~drugim promotorem~~ <drugi promotor>, ~~promotorem pomocniczym~~ <promotor pomocniczy>, ~~kopromotorem~~ <kopromotor>\*.

Niniejsza rozprawa doktorska nie była wcześniej podstawą żadnej innej urzędowej procedury związanej z nadaniem stopnia doktora.

Wszystkie informacje umieszczone w ww. rozprawie uzyskane ze źródeł pisanych i elektronicznych, zostały udokumentowane w wykazie literatury odpowiednimi odnośnikami zgodnie z art. 34 ustawy o prawie autorskim i prawach pokrewnych.

Potwierdzam zgodność niniejszej wersji pracy doktorskiej z załączoną wersją elektroniczną.

Gdańsk, dnia .....

.....  
*podpis doktoranta*

Ja, niżej podpisany(a), wyrażam zgodę/~~nie wyrażam zgody~~\* na umieszczenie ww. rozprawy doktorskiej w wersji elektronicznej w otwartym, cyfrowym repozytorium instytucjonalnym Politechniki Gdańskiej, Pomorskiej Bibliotece Cyfrowej oraz poddawania jej procesom weryfikacji

i ochrony przed przywłaszczeniem jej autorstwa.

Gdańsk, dnia .....

.....  
*podpis doktoranta*

\*) niepotrzebne skreślić

<sup>1</sup> Zarządzenie Rektora Politechniki Gdańskiej nr 34/2009 z 9 listopada 2009 r., załącznik nr 8 do instrukcji archiwalnej PG.

<sup>2</sup> Ustawa z dnia 27 lipca 2005 r. Prawo o szkolnictwie wyższym: Rozdział 7 Odpowiedzialność dyscyplinarna doktorantów, Art. 226.





**Autor rozprawy doktorskiej:** Tomasz Muziński

**Tytuł rozprawy doktorskiej w języku polskim:** Wpływ sposobu suszenia na wiązkość i naprężenia tnące przy przecinaniu wybranych gatunków drewna

**Tytuł rozprawy w języku angielskim:** The effect of drying method on fracture toughness and yield strength when sawing selected wood species

**Język rozprawy doktorskiej:** polski

**Promotor rozprawy doktorskiej:** prof. dr hab. inż. Kazimierz Antoni Orłowski

~~**Drugi promotor rozprawy doktorskiej\*:** <imię, nazwisko>~~

~~**Promotor pomocniczy rozprawy doktorskiej\*:** <imię, nazwisko>~~

~~**Kopromotor rozprawy doktorskiej\*:** <imię, nazwisko>~~

**Data obrony:**

**Słowa kluczowe rozprawy doktorskiej w języku polski:** wilgotność drewna, suszenie drewna, drewno sosnowe, drewno bukowe, siły skrawania, przecinanie piłami, wiązkość, naprężenie tnące w strefie skrawania, energetyczne wskaźniki skrawalności

**Słowa kluczowe rozprawy doktorskiej w języku angielskim:** wood moisture, wood drying, pine wood, beech wood, cutting forces, sawing process, fracture toughness, yield strength, energetic machinability indicators.

**Streszczenie rozprawy w języku polskim:** W rozprawie doktorskiej przedstawiono wpływ sposobów suszenia na wiązkość i naprężenia tnące w strefie skrawania, które zgodnie ze współczesną mechaniką pęknięcia można uznać za energetyczne wskaźniki skrawalności. Badania zostały przeprowadzone dla próbek z drewna sosnowego (*Pinus sylvestris* L.) i bukowego (*Fagus sylvatica* L.) suszonego czterema sposobami. Trzy z nich, to najczęściej wykorzystywane w przemyśle, suszenie w sposób naturalny oraz suszenie w suszarniach komorowej i próżniowej. Czwarte suszenie było zrealizowane z wykorzystaniem doświadczalnej suszarni w środowisku mieszaniny pary wodnej i powietrza w temperaturze około 85°C. Po wysuszeniu próbki zostały poddane testom skrawalnościowym na pilarsce ramowej PRW 15M. Na podstawie uzyskanych wartości mocy skrawania wyznaczono, z wykorzystaniem metodyki opartej na współczesnej mechanice pęknięcia, znormalizowane przez gęstość wartości wiązkości i naprężeń tnących w strefie skrawania. Uzyskane rezultaty eksperymentu poddano analizie statystycznej z użyciem jednoczynnikowej analizy wariancji ANOVA. Zaprezentowano również prognozowanie całkowitej mocy skrawania dla pilarki taśmowej z wykorzystaniem wyznaczonych energetycznych wskaźników skrawalności. Uzyskane prognozy zestawiono, dla porównania, z całkowitą mocą skrawania wyznaczoną metodą klasyczną wykorzystującą właściwy powierzchniowy opór skrawania. Wyniki badań wykazują, że sposób suszenia drewna ma wpływ na wartości wiązkości i naprężeń tnących w strefie skrawania, uzyskanych na podstawie testów skrawalnościowych. Jak wykazała analiza statystyczna wpływ ten ma istotne znaczenie dla drewna bukowego, natomiast w przypadku drewna sosnowego różnice nie są statystycznie istotne.

**Streszczenie rozprawy w języku angielskim:** The thesis presents the effect of drying methods on fracture toughness and yield strength which, according to modern fracture





mechanics, which can be considered as energetic machinability indicators. The tests were carried out for samples from pine (*Pinus sylvestris* L.) and beech (*Fagus silvatica* L.) wood dried using four methods. Three of them are the most commonly used in industry, natural drying and drying in chamber and vacuum dryers. The fourth drying was carried out with the use of an experimental dryer in the environment of a mixture of steam and air at a temperature of about 85°C. After drying, the samples were subjected to machinability tests on a PRW 15M frame saw. On the basis of the obtained values of cutting power, the values of fracture toughness and yield strength, which were normalized by density, have been determined using the methodology based on modern fracture mechanics. The obtained results of the experiment were analyzed statistically with the use of ANOVA. The forecast of the total cutting power for a band saw with the use of the determined energy cutting indexes is also presented. The obtained forecasts were compared, for comparison, with the total cutting power determined by the classical method using the appropriate surface cutting resistance. The test results show that the method of drying wood has an impact on the values of fracture toughness and yield strength obtained on the basis of machinability tests. As shown by the statistical analysis, this effect is significant for beech wood, while in the case of pine wood, the differences are not statistically significant.

**Streszczenie rozprawy w języku, w którym została napisana\*\*:** nie dotyczy

**Słowa kluczowe rozprawy doktorskiej w języku, w którym została napisana\*\*:** nie dotyczy

\*) niepotrzebne skreślić.

\*\*) dotyczy rozpraw doktorskich napisanych w innych językach niż polski lub angielski.



*Chciałbym złożyć podziękowania wszystkim osobom,  
którzy przyczynili się do powstania tej pracy.*

*Szczególnie mocno chciałbym podziękować mojemu promotorowi  
Profesorowi dr. hab. inż. Kazimierzowi Orłowskiemu,  
który na samym początku uwierzył we mnie,  
a później wspierał swoim doświadczeniem i cennymi uwagami merytorycznymi.*

*Bardzo dziękuję również dr. inż. Danielowi Chuchała  
zarówno za nieocenioną pomoc podczas przeprowadzania badań  
jak również przekazywane doświadczenia „starszego” kolegi.*

*Pragnę podziękować dr. hab. inż. Jackowi Barańskiemu  
za pomoc w suszeniu próbek w doświadczalnej półprzemysłowej suszarni  
znajdującej się na PG oraz merytoryczne wsparcie w zakresie procesów suszenia drewna.*

*Składam podziękowania Właścicielowi firmy Drew - Met z Kiełpina  
Panu Sławomirowi Kołowskiemu oraz Dyrektorowi Zakładu Panu Grzegorzowi Syldatk  
za bezpłatne dostarczenie i przygotowanie próbek  
oraz ich wysuszenie w suszarni komorowej i próżniowej.*

*Wyjątkowe podziękowania chciałbym złożyć mojej ukochanej żonie Joli,  
która zawsze mnie zachęcała do pracy i nigdy we mnie nie zwątpiła.*

## SPIS TREŚCI

WYKAZ WAŻNIEJSZYCH OZNACZEŃ.....	9
<b>1. WPROWADZENIE .....</b>	<b>12</b>
<b>2. TEORETYCZNE PODSTAWY PROCESU SUSZENIA DREWNA .....</b>	<b>14</b>
<b>2.1. Wilgotność drewna .....</b>	<b>14</b>
2.1.1. Pojęcie wilgotności drewna .....	14
2.1.2. Metody pomiaru wilgotności drewna .....	14
<b>2.2. Mechanizm usuwania wilgoci z drewna.....</b>	<b>16</b>
<b>2.3. Czynniki wpływające na długość właściwego suszenia drewna .....</b>	<b>18</b>
2.3.1. Gęstość i struktura drewna.....	18
2.3.2. Grubość drewna .....	18
2.3.3. Temperatura suszenia.....	18
2.3.4. Wilgotność początkowa drewna .....	18
2.3.5. Potencjał wilgotności .....	18
2.3.6. Ruch powietrza.....	19
2.3.7. Rodzaj suszarni i sposobu suszenia .....	19
<b>3. CHARAKTERYSTYKA METOD SUSZENIA DREWNA .....</b>	<b>20</b>
<b>3.1. Suszenie w sposób naturalny (na wolnym powietrzu).....</b>	<b>20</b>
<b>3.2. Suszenie w suszarniach komorowych.....</b>	<b>22</b>
3.2.1. Suszarnie komorowe z naturalnym obiegiem powietrza .....	23
3.2.2. Suszarnie komorowe ze sztucznym obiegiem powietrza.....	23
3.2.3. Suszarnie inżektorowe .....	24
3.2.3. Suszarnie segmentowe .....	24
<b>3.3. Suszenie w suszarniach kondensacyjnych .....</b>	<b>24</b>
<b>3.4. Suszenie w suszarkach próżniowych .....</b>	<b>25</b>
3.4.1. Suszarnie próżniowe z ogrzewaniem konwekcyjnym .....	25
3.4.2. Suszarnie próżniowe z ogrzewaniem kontaktowym.....	26
3.4.3. Suszarnie próżniowe z ogrzewaniem dielektrycznym .....	26
3.4.4. Zalety i wady suszenia drewna w suszarniach próżniowych .....	27
<b>3.5. Suszenie w wysokich temperaturach z zastosowaniem przegrzanej pary wodnej</b>	<b>27</b>
<b>3.6. Suszenie ciągle w suszarniach tunelowych.....</b>	<b>29</b>
3.6.1. Suszarnie tunelowe przeciwprądowe .....	29
3.6.2. Suszarnie tunelowe z poprzecznym śrubowym obiegiem powietrza .....	30
3.6.3. Suszarnie tunelowe z poprzecznym strefowym obiegiem powietrza .....	30
3.6.4. Suszarnie przewiewowe.....	30

3.6.5. Suszarnie kombinowane .....	30
<b>3.7. Suszenie w cieczach</b> .....	31
<b>4. MECHANIKA PROCESU SKRAWANIA</b> .....	32
<b>4.1. Składowe całkowitej siły skrawania</b> .....	32
<b>4.2. Odkształcenia plastyczne w strefie skrawania</b> .....	34
<b>4.3. Modele tworzenia się wióra</b> .....	36
<b>4.4. Skrawalność i jej wskaźniki</b> .....	40
<b>4.5. Charakterystyka przecinania na pilarkach</b> .....	42
4.5.1. Charakterystyka przecinania na pilarkach ramowych .....	43
4.5.2. Charakterystyka przecinania na pilarkach taśmowych .....	45
4.5.3. Charakterystyka przecinania na pilarkach tarczowych .....	47
<b>4.6. Metody określania siły skrawania</b> .....	48
4.6.1. Analityczne metody określania siły skrawania .....	49
4.6.2. Mechanistyczne metody wyznaczania siły skrawania .....	52
<b>5. GENEZA PRACY</b> .....	55
<b>6. CEL TEZA I ZAKRES PRACY</b> .....	57
<b>6.1. Cel naukowy</b> .....	57
<b>6.2. Cel użyteczny</b> .....	57
<b>6.3. Cel poznawczy</b> .....	57
<b>6.4. Teza pracy</b> .....	57
<b>6.5. Zakres pracy</b> .....	57
<b>7. METODYKA BADAŃ</b> .....	58
<b>7.1. Sposób doboru materiału badawczego</b> .....	58
<b>7.2. Sposób pozyskania, przygotowania i pomiaru próbek</b> .....	58
<b>7.3. Suszarnie, przebieg i parametry procesu suszenia</b> .....	61
7.3.1. Suszenie w powietrzu (naturalne) .....	61
7.3.2. Suszarnia komorowa .....	62
7.3.3. Suszarnia próżniowa .....	65
7.3.4. Suszenie w podwyższonej temperaturze za pomocą przegrzanej pary wodnej ..	66
<b>7.4. Stanowisko badawcze do przecinania drewna</b> .....	70
7.4.1. Pilarka ramowa PRW 15M i jej parametry .....	70
7.4.2. Geometria i wymiary pił zastosowanych w badaniach .....	72
7.4.3. Układ pomiarowy i oprogramowanie .....	73
<b>7.5. Sposób wyznaczania wiązkości i naprężeń tnących w strefie skrawania na podstawie testów skrawalnościowych</b> .....	74
7.5.1. Zmiany mocy w czasie .....	74

7.5.2. Sposób wyznaczenia zależności mocy skrawania od grubości warstwy skrawanej .....	76
7.5.3. Sposób wyznaczania wiązkości i naprężeń tnących w strefie skrawania na podstawie linii trendu.....	76
<b>8. WYNIKI BADAŃ I ICH ANALIZA .....</b>	<b>78</b>
<b>8.1. Normalizacja mocy skrawania .....</b>	<b>78</b>
<b>8.2. Wyniki badań wskaźników energetycznych.....</b>	<b>79</b>
8.2.1. Drewno sosnowe.....	79
8.2.2. Drewno bukowe.....	82
<b>8.3. Wartości wiązkości i naprężeń tnących w strefie skrawania .....</b>	<b>84</b>
8.3.1. Drewno sosnowe.....	85
8.3.2. Drewno bukowe.....	85
<b>8.4. Analiza statystyczna wyników .....</b>	<b>86</b>
8.4.1. Metoda analizy .....	86
8.4.2. Drewno sosnowe.....	87
8.4.3. Drewno bukowe.....	87
<b>9. PROGNOZOWANIE CAŁKOWITEJ MOCY SKRAWANIA .....</b>	<b>89</b>
<b>9.1. Obrabiarka i narzędzia.....</b>	<b>89</b>
<b>9.2. Metody i założenia.....</b>	<b>90</b>
<b>9.3. Drewno sosnowe.....</b>	<b>94</b>
<b>9.4. Drewno bukowe.....</b>	<b>96</b>
<b>10. PODSUMOWANIE I WNIOSKI.....</b>	<b>98</b>
10.1. Podsumowanie.....	98
10.2. Wnioski poznawcze .....	98
10.3. Wnioski użytkowe .....	99
10.4. Kierunki dalszych prac badawczych.....	100
<b>WYKAZ LITERATURY .....</b>	<b>101</b>
<b>WYKAZ RYSUNKÓW .....</b>	<b>110</b>
<b>WYKAZ TABEL .....</b>	<b>115</b>
<b>Dodatek A: Wartości rozwarcia całkowitego <math>S_t</math> dla poszczególnych ostrzy pił trakowych.....</b>	<b>117</b>



## WYKAZ WAŻNIEJSZYCH OZNACZEŃ

$A_D$	–	pole przekroju poprzecznego warstwy skrawanej [mm <sup>2</sup> ],
$B$	–	szerokość frezowania [mm],
$D_{CS}$	–	średnica piły tarczowej [mm],
$D_K$	–	średnica koła napędowego [mm],
$F$	–	całkowita siła skrawania [N],
$F_a$	–	czynna siła skrawania [N],
$F_c$	–	siła skrawania [N],
$F_f$	–	posuwowa siła skrawania [N],
$F_\mu$	–	siła tarcia na powierzchni natarcia [N],
$F_N$	–	siła normalna do siły tarcia [N],
$F_{N\phi}$	–	siła normalna do płaszczyzny ścinania [N],
$F_p$	–	oporowa siła skrawania [N],
$F_{T\phi}$	–	siła tnąca w kierunku płaszczyzny ścinania [N],
$F-S_A$	–	obliczona wartość statystyki o rozkładzie F-Senedecora,
$F-S_{KR}$	–	krytyczna wartość statystyki odczytana z tablic dla przyjętego poziomu istotności $\alpha$ oraz n-1 i k-n stopni swobody,
$H_P$	–	wysokość przedmiotu obrabianego [mm],
$H_{RP}$	–	skok ramy trakowej [mm],
$L_0$	–	długość swobodna piły [mm],
$MC$	–	wilgotność drewna [%],
$MS_M$	–	średni kwadrat odchyleń pomiędzy grupami,
$MS_W$	–	średni kwadrat odchyleń w obrębie grup,
$P$	–	podziałka zębów piły [mm],
$P_{ac}$	–	moc przyspieszania wiórów [W],
$P_c$	–	główna moc skrawania [W],
$\bar{P}_c$	–	średnia moc skrawania podczas przecinania [W],
$P_{c-D}$	–	dostępna moc skrawania [W],
$P_{c-T}$	–	całkowita moc skrawania [W],
$\bar{P}_{cT}$	–	średnia moc całkowita napędu głównego [W],
$\bar{P}_{cw}$	–	średnia moc skrawania podczas suwu roboczego [W],
$P_{cw1P}$	–	moc skrawania podczas suwu roboczego dla jednej piły [W],
$P_{cw1Pp}$	–	normalizowana moc skrawania podczas suwu roboczego dla jednej piły [W·m <sup>3</sup> /kg],
$\bar{P}_i$	–	średnia moc biegu jałowego [W],
$P_{NG}$	–	moc znamionowa napędu głównego [W],
$P_{s-n}$	–	moc uwzględniająca zużycie krawędzi skrawających [W],
$Q_{sher}$	–	współczynnik korekcyjny tarcia,
$R^2$	–	współczynnik determinacji,
$R_L$	–	energia właściwa tworzenia nowej powierzchni (wiązkość) [J/m <sup>2</sup> ],

- $R_{\perp p}$  – normalizowana energia właściwa tworzenia nowej powierzchni (normalizowana wiązkość) [J·m/kg],
- $S_t$  – rżaz teoretyczny (rozwarcie całkowite ostrzy, szerokość warstwy skrawanej) [m],
- $T$  – temperatura drewna [°C],
- $UGL$  – wilgotność równoważna powietrza,
- $W_b$  – wilgotność bezwzględna [%],
- $W_w$  – wilgotność względna [%],
- $a, b$  – współczynniki równania liniowego,
- $b_p$  – szerokość piły [mm],
- $b_D$  – nominalna szerokość warstwy skrawanej [mm],
- $f_z$  – posuw na ostrze [mm],
- $h$  – grubość warstwy skrawanej [mm],
- $h_0$  – nominalna grubość warstwy skrawanej równa 1 mm [mm],
- $h_z$  – wysokość zęba piły [mm],
- $h_z(\varphi)$  – chwilowa grubość warstwy skrawanej, przypadająca na jedno ostrze, zależna od chwilowego kąta styku  $\varphi$ ,
- $k$  – całkowita liczba zmiennych,
- $k_c$  – właściwy powierzchniowy opór skrawania [MPa],
- $k_{c1.1}$  – opór właściwy skrawania wyznaczony doświadczalnie, odpowiadający sile skrawania potrzebnej do usunięcia warstwy skrawanej o szerokości i grubości równej 1 mm [MPa],
- $k_{CE}$  – współczynnik uwzględniający wymiary i kształt krawędzi skrawającej,
- $k_{cS}$  – właściwy powierzchniowo opór skrawania na głównej krawędzi skrawającej [MPa],
- $k'_{cS'}$  – właściwy powierzchniowo opór skrawania na pomocniczej krawędzi skrawającej [MPa],
- $k_{c\mu}$  – właściwy powierzchniowo - tarciový opór skrawania [MPa],
- $k_d$  – współczynnik uwzględniający zużycie ostrza,
- $k_h$  – współczynnik uwzględniający grubość wióra,
- $k_{hw}$  – współczynnik spęczenia wióra,
- $k_{MC}$  – współczynnik uwzględniający wilgotność drewna,
- $k_{vc}$  – współczynnik uwzględniający prędkość skrawania,
- $k_{WS}$  – współczynnik uwzględniający rodzaj drewna,
- $k_{wT}$  – współczynnik uwzględniający temperaturę drewna,
- $k_\delta$  – współczynnik uwzględniający kąt skrawania,
- $k_\mu$  – współczynnik uwzględniający tarcie pomiędzy ostrzem a drewnem,
- $k_\phi$  – właściwy powierzchniowy opór skrawania dla drewna sosnowego [MPa],
- $\dot{m}$  – strumień wiórów (drewna) usunięty w określonym czasie przy określonej prędkości skrawania [kg/s],
- $m_k$  – wykładnik potęgowy zależny od rodzaju materiału i jego wytrzymałości na rozciąganie,

$m_s$	–	masa całkowicie wysuszonej próbki [g],
$m_{sp}$	–	liczba pił w sprzęgu,
$m_w$	–	masa próbki przed suszeniem [g],
$n$	–	liczba grup,
$n_{CS}$	–	prędkość obrotowa piły tarczowej [1/min],
$n_K$	–	prędkość obrotowa koła napędowego [1/min],
$n_{RP}$	–	liczba skoków ramy trakowej [1/min],
$r_o$	–	promień zaokrąglenia krawędzi skrawającej [ $\mu\text{m}$ ],
$s$	–	grubość piły [mm],
$v_c$	–	prędkość skrawania [m/s],
$\bar{v}_c$	–	średnia prędkość skrawania [m/s],
$v_f$	–	prędkość posuwu [m/min],
$z$	–	liczba zębów,
$Z_a$	–	średnia liczba ostrzy aktualnie skrawających,
$\theta$	–	średni kąt tarcia wióra o powierzchnię natarcia [ $^\circ$ ],
$\theta_n$	–	średni kąt tarcia w płaszczyźnie normalnej [ $^\circ$ ],
$\Phi_c$	–	kąt ścinania [ $^\circ$ ],
$\Phi_{G-vc}$	–	kąt pomiędzy prędkością skrawania a kierunkiem włókien drewna [ $^\circ$ ],
$\alpha$	–	poziom istotności,
$\alpha_f$	–	kąt przyłożenia [ $^\circ$ ],
$\beta_f$	–	kąt ostrza [ $^\circ$ ],
$\beta_\mu$	–	kąt tarcia [ $^\circ$ ],
$\gamma$	–	odkształcenie postaciowe przy ścinaniu wzdłuż płaszczyzny ścinania,
$\gamma_f$	–	kąt natarcia [ $^\circ$ ],
$\gamma_n$	–	kąt natarcia normalny [ $^\circ$ ],
$\eta$	–	kąt pomiędzy kierunkiem ruchu wypadkowego a kierunkiem ruchu głównego [ $^\circ$ ],
$\eta_c$	–	kąt spływu wióra [ $^\circ$ ],
$\eta_m$	–	sprawność mechaniczna napędu głównego pilarki,
$\kappa_r$	–	kąt przystawienia krawędzi skrawającej [ $^\circ$ ],
$\lambda_s$	–	kąt pochylenia głównej krawędzi skrawającej [ $^\circ$ ],
$\mu$	–	współczynnik tarcia pomiędzy wiórem i powierzchnią natarcia,
$\rho$	–	gęstość próbki drewna [ $\text{kg}/\text{m}^3$ ],
$\rho_8$	–	gęstość drewna przy wilgotności drewna 8% [ $\text{kg}/\text{m}^3$ ],
$\sigma_N$	–	naprężenia naciągowe pił w ramie [MPa],
$\tau_\gamma$	–	naprężenia tnące w płaszczyźnie ścinania w strefie skrawania [MPa],
$\tau_{\gamma\rho}$	–	normalizowane naprężenia tnące w płaszczyźnie ścinania w strefie skrawania [ $\text{MPa}\cdot\text{m}^3/\text{kg}$ ],
$\varphi_k$	–	kąt obrotu korby mechanizmu obiegowego [ $^\circ$ ].

## 1. WPROWADZENIE

Drewno jest właściwie jedynym z powszechnie znanych materiałów w pełni odtwarzalnym przez przyrodę i w pełni biodegradowalnym. Jego masa przybywa bez żadnych ujemnych skutków dla środowiska i człowieka. Przy właściwie prowadzonej gospodarce leśnej jest to proces ciągły, choć powolny. W czasach, w których coraz większą uwagę zwraca się na ekologię, drewno nabiera coraz większego znaczenia jako materiał konstrukcyjny.

Gałęzie produkcji przemysłowej Polski zajmujące się przerobem drewna i produkcją wyrobów z drewna mają niemały udział w gospodarce. Produkcja wyrobów z drewna, włączając w to również przemysł tartaczny i produkcję mebli, wynosi około 1,5% PKB, przy udziale całej produkcji przemysłowej w PKB na poziomie 22% (GUS 2020a; GUS 2020b). Produkcja związana z drewnem stanowi około 6% globalnej produkcji przemysłowej w Polsce. Wielkość zatrudnienia w zakładach zajmujących się wytwarzaniem wyrobów z drewna i jego przerobem wyniosła w 2019 roku bez mała 195 tys. osób co stanowi 8,7% zatrudnionych w produkcji przemysłowej ogółem (GUS 2020d). Sektor gospodarki związany z drewnem wykazuje dużą dynamikę wzrostu zwiększając wartość swojej produkcji w 2019 roku w stosunku do roku 2015 o prawie 23%, przy czym wartość produkcji mebli zanotowała w tym samym okresie czasu wzrost o 35% (GUS 2020b, GUS 2020c). Udział polskiego przemysłu drzewnego w całkowitym eksporcie to ponad 2,5% w 2019 roku, z czego największą część stanowią meble i podłogi z drewna (GUS 2020a). Należy zaznaczyć, że Polska jest ich największym producentem w Unii Europejskiej. Udział mebli drewnianych wyprodukowanych w Polsce w ilości produkcji sprzedanej w całej Unii Europejskiej wynosi ponad 40%, natomiast podłóg z drewna przekracza 52% (GUS 2020c).

W drewnie przeznaczonym dla przemysłu drzewnego istotna jest zawartość w nim wilgoci. Wilgotność drewna świeżego to ponad 35%. Pożądana wilgotność na elementy konstrukcyjne powinna wynosić  $15 \div 18\%$ , a na elementy wyposażenia wnętrz powinna być jeszcze mniejsza w granicach  $8 \div 10\%$ . Dlatego w celu obniżenia wilgotności drewna poddaje się je procesowi suszenia. Suszenie w sposób naturalny jest procesem długotrwałym, toteż poszukuje się innych sposobów efektywnego suszenia drewna umożliwiającego skrócenia czasu trwania tego procesu. Istotą suszenia drewna w suszarniach jest zintensyfikowanie procesu usunięcia wilgoci z drewna, a przez to czasu tego procesu poprzez zwiększenie temperatury (Barański 2018; Konopka i in. 2021). Jako, że termiczna obróbka drewna ma wpływ na zmianę właściwości drewna i w rezultacie zapotrzebowania energetycznego prowadzonych procesów skrawania (Koleda i in. 2018; Sedlecky i in. 2019), również proces suszenia drewna może mieć wpływ na zmianę jego własności.

Jedną z własności materiału jest skrawalność, czyli zespół właściwości i cech materiału obrabianego mających wpływ na przebieg procesu skrawania, która jest określana za pomocą różnorodnych wskaźników skrawalności (Grzesik 2010). Znajomość własności materiału poddawanego obróbce ma bardzo duże znaczenia dla technologów pozwalając na zaprojektowanie procesu technologicznego w taki sposób aby, zastosowane parametry obróbki, narzędzia o odpowiednio dobranej geometrii, prowadzenie procesu skrawania na obrabiarce

o mocy optymalnej do zapotrzebowania energetycznego, zapewniły jak najlepszy bilans energetyczny procesu i minimalizację strat energii. Takie podejście do procesu produkcyjnego nie tylko zwiększa konkurencyjność na rynku, ale również przyczynia się, do tak pożądanego w ostatnich latach, podniesienia ekologiczności zakładu jak i samego produktu. Informacje o własnościach materiału są również wykorzystywane przez konstruktorów obrabiarek, czy też narzędzi skrawających. Pozwalają one chociażby na optymalizację doboru mocy silników napędu obrabiarek na etapie ich projektowania. Natomiast w przypadku projektowania narzędzi skrawających odpowiednio dobrana geometria ostrzy zapewni wysoką jego trwałość, jak również większą efektywność procesu skrawania.

Zgodnie ze współczesną mechaniką pęknięcia za energetyczne wskaźniki skrawalności drewna można uznać również wiązkość i naprężenia tnące w płaszczyźnie ścinania w strefie skrawania (Muziński i Orłowski 2013). Stałe te można wyznaczyć na podstawie testów skrawalnościowych w oparciu o metodykę opracowaną przez Orłowskiego i Atkinsa (2007). Z użyciem wyznaczonych w ten sposób energetycznych wskaźników skrawalności można prognozować moce skrawania dla obrabiarek o różnej kinematyce (Barański i in. 2013; Chuchała 2016).

W większości przypadków prognozowanie całkowitej mocy skrawania przeprowadzane jest w oparciu o mechanistyczną metodę zaproponowaną przez Manžosa (1974), w której wykorzystywany jest właściwy powierzchniowy opór skrawania. W przypadku przecinania drewna Manžos (1974) wprowadził wiele współczynników korekcyjnych, które następnie o kolejne uzupełnił Orlicz (1988). Uwzględniają one wiele czynników związanych z rodzajem drewna, parametrów obróbki, jak również geometrii ostrza, jednakże nie uwzględniają one sposobu suszenia drewna. Chuchała (2016), w swojej pracy wykazał, że własności drewna, a w rezultacie całkowita moc skrawania zależą od regionu, z którego drewno pochodzi, dlatego też postanowiono zbadać jaki wpływ na wskaźniki energetyczne może mieć sposób jego suszenia. Zdecydowano, że badania zostaną przeprowadzone dla dwóch gatunków drewna: sosnowego (*Pinus sylvestris* L.) i bukowego (*Fagus silvatica* L.) suszonego czterema sposobami. Z wykorzystaniem wyznaczonych na podstawie testów skrawalnościowych stałych materiałowych, którymi są wiązkość i naprężenia tnące w strefie skrawania, przeprowadzone będzie prognozowanie całkowitej mocy skrawania dla pilarki taśmowej i porównanie jej z całkowitą mocą skrawania wyznaczoną w oparciu o metodę klasyczną Manžosa (1974).

## 2. TEORETYCZNE PODSTAWY PROCESU SUSZENIA DREWNA

### 2.1. Wilgotność drewna

#### 2.1.1. Pojęcie wilgotności drewna

Wilgotność drewna jest to stosunek masy wody zawartej w drewnie do masy tego drewna wyrażony w procentach. W zależności od przyjętego punktu odniesienia rozróżnia się wilgotność względną i bezwzględną (Krzysik 1961; Krzysik 1975; Simpson 1991; Vikberg 2012; Vikberg 2015; Glass i Zelinka 2010). Wilgotność względną drewna  $W_w$  jest określana w stosunku do masy drewna wilgotnego zgodnie z zależnością (2.1).

$$W_w = \frac{m_w - m_s}{m_w} \times 100 \quad (2.1)$$

gdzie:

$m_w$  – masa próbki przed suszeniem [g],

$m_s$  – masa całkowicie wysuszonej próbki [g].

Wilgotność bezwzględną, natomiast określa się w stosunku do drewna całkowicie suchego, czyli takiego, które suszone w temperaturze 100°C nie zmienia już swojej masy. Wilgotność bezwzględną  $W_b$  opisuje zależność (2.2).

$$W_b = \frac{m_w - m_s}{m_s} \times 100 \quad (2.2)$$

gdzie:

$m_w$  – masa próbki przed suszeniem [g],

$m_s$  – masa całkowicie wysuszonej próbki [g].

W praktyce przemysłowej i handlu wilgotność drewna nie zawsze jest opisywana liczbą i do jej określania używane są nazwy opisowe, które odpowiadają ustalonym przedziałom poziomu wilgotności (Szumilas 2007; Swoboda - Kaźmierczak 2010). Nazwy określające poziom wysuszenia i odpowiadające im przedziały wilgotności zawarte są w tabeli 2.1.

**Tabela 2.1.** Opisowe określenia wilgotności drewna stosowane w przemyśle i handlu (Krzysik 1975)

Określenie opisowe wilgotności drewna	Wartość wilgotności
Świeżo ścięte	50 ÷ 150%
Mokre	powyżej 30%
Załadowczo - suche	poniżej 25%
Powietrzno - suche	13 ÷ 22% <sup>1)</sup>
<sup>1)</sup> wartość zależy od pory roku i wilgotności względnej powietrza.	

#### 2.1.2. Metody pomiaru wilgotności drewna

Najdokładniejszą metodą określenia wilgotności jest metoda suszarkowo - wagowa zapewniająca uzyskanie wyników z dokładnością do 1% przy tak zwanej metodzie technicznej czy nawet 0,1% przy tak zwanej metodzie laboratoryjnej (Gęsiński 2007; Bergman 2010).

Szczegółowy sposób postępowania przy określaniu wilgotności jest znormalizowany i opisany w normie PN-EN 13183-1:2004. Wilgotność sztuki tarcicy -- Część 1: Oznaczanie wilgotności metodą suszarkowo-wagową. Zgodnie z tą normą należy ze środkowej części materiału, w odległości 150 ÷ 250 mm od czoła, pobrać odpowiednią liczbę próbek o wymiarach 20 mm × 20 mm × 20 mm i zważyć je z dokładnością do 0,01 g (0,001 g przy metodzie laboratoryjnej). Zważone i ponumerowane próbki suszy się w suszarce laboratoryjnej, w temperaturze 103 ± 2°C, aż do osiągnięcia stanu całkowicie suchego. Podczas suszenia dokonuje się, w określonych odstępach czasu, ważenie kontrolne. Suszone drewno uznaje się za całkowicie suche, jeżeli różnica pomiędzy kolejnymi ważeniami nie przekracza 0,3%. Wilgotność badanego drewna określa się na podstawie uzyskanych wyników z zależności (2.2).

Metoda suszarkowo - wagowa jest pracochłonna i długotrwała, dlatego w przemyśle stosuje się wilgotnościomierze elektroniczne, których działanie polega na pomiarze pojemności elektrycznej lub oporu elektrycznego jaki stawia drewno przepływającemu prądowi. Wielkości te zmieniają się wraz ze zmianą wilgotności drewna, zależą również od gatunku drewna i jego temperatury (General Technical Report 1999; Simpson 1991; Gęsiński 2007; Vikberg 2012; Bergman 2010). Na dokładność pomiaru zawartości wilgoci za pomocą mierników, których sposób pomiaru, oparty jest na pomiarze rezystancji, duży wpływ ma wcześniejsza impregnacja drewna (Konopka i in. 2018). Na rys. 2.1. przedstawione jest jedno ze spotykanych rozwiązań miernika wilgotności wykorzystującego zmianę własności elektrycznych drewna wraz ze zmianą jego wilgotności.



Rys. 2.1. Wilgotnościomierz HIT - 3 produkcji TANEL Elektronika i Informatyka Sp.J.  
([https://www.alphaomega-electronics.com/4597-large\\_default/hit-3-wood-moisture-meter.jpg](https://www.alphaomega-electronics.com/4597-large_default/hit-3-wood-moisture-meter.jpg))

Do pomiaru wilgotności wykorzystywane są również wilgotnościomierze elektroniczne działające na zasadzie pomiaru pola elektromagnetycznego (Krzysik 1995; General Technical Report 1999; Szumilas 2007; Jabłoński 2005). Mierniki te wywołują trójwymiarowe pole elektromagnetyczne, które przenika w głąb drewna. Czujnik fal elektromagnetycznych

umożliwia pomiar wilgotności w sposób bezinwazyjny, a uzyskany wynik pomiaru nie zależy od stanu powierzchni drewna, jego temperatury jak również wilgotności otoczenia. Wygląd miernika i sposób wykonywania pomiaru wilgotności desek wewnątrz sztapła przedstawia rys. 2.2.

a)



b)



Rys. 2.2. Wilgotnościomierz elektromagnetyczny firmy Wagner Meters

a) miernik L622 wraz z sondą L722, b) sposób pomiaru wilgotności wewnątrz sztapła

(a) <https://www.dendrotik.com/assets/documents/cart/product/pictures/big/l722-2-l612-copy.jpg>

b) <https://i8x6i7e5.rocketcdn.me/wp-content/uploads/2013/11/Wagner-Moisture-Meter-L622-L720.jpg>

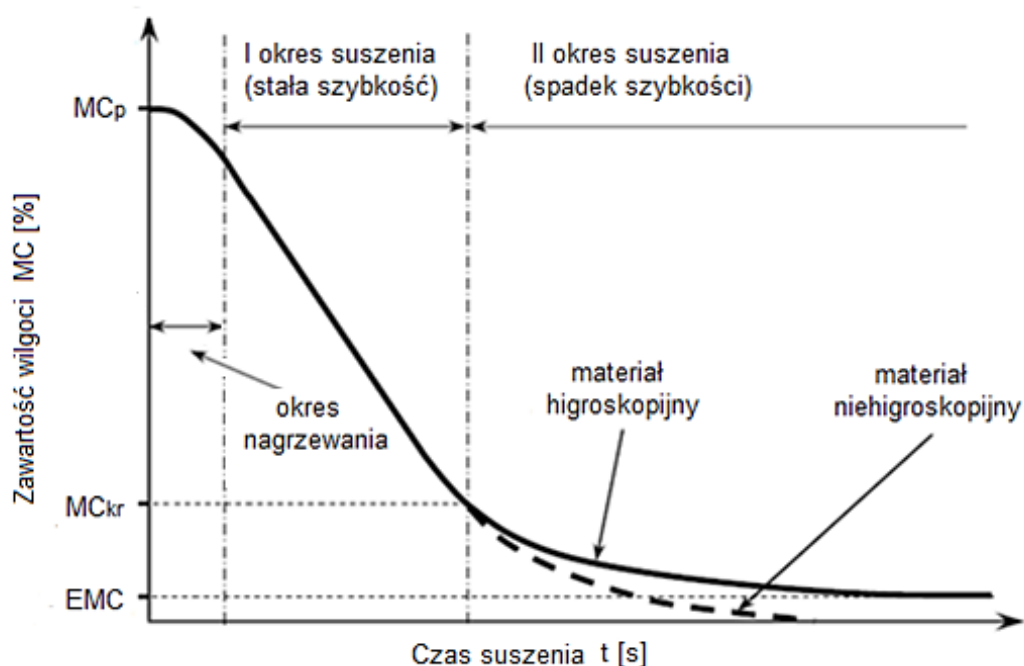
## 2.2. Mechanizm usuwania wilgoci z drewna

Proces suszenia drewna polega na usunięciu nadmiaru wilgoci do określonego poziomu. Świeżo ścięte drewno z upływem czasu zmniejsza swoją wilgotność osiągając stan powietrzno – suchy, czyli taką wartość wilgotności jaka jest możliwa do osiągnięcia podczas suszenia na świeżym powietrzu. Na naszej szerokości geograficznej i w naszych warunkach klimatycznych w zależności od pory roku oraz od wilgotności względnej powietrza, wilgotność ta wynosi od 13% do 22%. Drewno jest materiałem higroskopijnym, co oznacza, że jest skłonne do pochłaniania wilgoci z powietrza. Niezabezpieczone drewno będzie zawsze dążyło do osiągnięcia stanu równowagi higroskopijnej, czyli zrównoważenia pomiędzy wilgotnością własną a wilgotnością otoczenia (Krzysik 1961; Krzysik 1975; Simpson 1991).

W świeżo ściętym drewnie można wyodrębnić wodę wolną, która wypełnia cewki i naczynia służące do przewodzenia wody oraz wodę związaną (higroskopijną), która wypełnia przestrzenie międzymiceralne błony komórkowej. Błona komórkowa może chłonać wodę do określonej granicy, która nazywana jest punktem nasycenia włókien. Gdy drewno osiągnie ten punkt, to nie zawiera wody wolnej, a woda związana osiąga maksimum. Dalsze obniżanie wilgotności drewna poniżej poziomu nasycenia włókien powoduje, że drewno zmienia swoje wymiary i deformuje się (Krzysik 1961; Krzysik 1975; Glass i Zelinka 2010).



W procesie suszenia następuje usunięcie zarówno wody wolnej jak i związanej. Aby proces przebiegał w sposób prawidłowy poszczególne czynniki wpływające na przemiany zachodzące w drewnie muszą następować w stałej kolejności. Podstawowymi czynnikami, które zmieniają się w czasie suszenia, mającymi wpływ na jego przebieg, są temperatura oraz wilgotność powietrza. Z uwagi w jaki sposób się one zmieniają, proces suszenia dzieli się na cztery następujące po sobie okresy, które obrazuje przedstawiona na rys. 2.3. krzywa suszenia (Kneule 1970; Szumilas 2007).



Rys. 2.3. Krzywa suszenia: MC – zawartość wilgoci (ang. Moisture Content),  $MC_p$  – początkowa zawartość wilgoci,  $MC_{kr}$  – krytyczna zawartość wilgoci, EMC – (ang. Equilibrium Moisture Content) równowagowa zawartość wilgoci (Kneule 1970)

W pierwszym okresie następuje nagrzewanie drewna. Doprowadzone ciepło wnika w drewno podnosząc jego temperaturę, natomiast wilgotność na tym etapie jest utrzymywana na jednakowym poziomie uniemożliwiając wyparowanie wody z drewna.

Drugi okres, nazywany suszeniem ze stałą prędkością, to przede wszystkim parowanie wody wolnej ze stałą intensywnością. Na tym etapie poprzez obniżenie wilgotności względnej powietrza zostaje naruszona równowaga higroskopijna pomiędzy drewnem a powietrzem. W rezultacie następuje parowanie wody z zewnętrznych warstw drewna oraz obniżenie ich temperatury. Na skutek wytworzonej w ten sposób różnicy temperatury pomiędzy warstwami zmienia się kierunek przepływu strumienia cieplnego w drewnie, co prowadzi do przemieszczenia się wody z warstw położonych głębiej na miejsce wyparowanej wody.

W trzecim okresie nazywanym okresem suszenia właściwego, w rezultacie dalszego obniżania wilgotności powietrza, następuje parowanie wody związanej.

Ostatni okres to okres wyrównawczy, który rozpoczyna się w momencie uzyskania przez drewno żądanej wilgotności. Na tym etapie usuwane są naprężenia powstałe na skutek nieprawidłowego rozkładu wilgoci w drewnie, będącego efektem przesunięcia się stref

parowania w głąb drewna. Zmniejszenie naprężeń uzyskuje się poprzez podniesienie wilgotności powietrza przy jednoczesnym utrzymaniu końcowej temperatury z okresu suszenia właściwego (Kneule 1970).

Po zakończeniu tego etapu wysuszone drewno poddaje się chłodzeniu za pomocą powietrza doprowadzonego z zewnątrz. Aby zapobiec powierzchniowym pękaniom i spowodować dalsze wyrównanie wilgotności na całym przekroju drewna szybkość studzenia nie powinna przekraczać 6°C/h. Chłodzenie powinno być prowadzone w suszarni do momentu uzyskania temperatury w jej wnętrzu o około 25°C wyższej od temperatury w miejscu dalszego składowania (Szumilas 2007).

### **2.3. Czynniki wpływające na długość właściwego suszenia drewna**

Proces usunięcia wilgoci z drewna jest procesem wieloaspektowym. Jednym z jego wyróżników jest czas trwania. Długość właściwego suszenia drewna jest zależna od wielu czynników związanych z budową drewna, jego wymiarami, zawartością wilgoci czy też warunkami, w których ten proces zachodzi.

#### **2.3.1. Gęstość i struktura drewna**

Drewno o większej gęstości zbudowane jest z grubszych błon komórkowych. Powoduje to wyhamowanie procesu dyfuzji i osmozy, czyli przenikania wody i pary wodnej przez błony komórkowe.

#### **2.3.2. Grubość drewna**

Im grubsze drewno tym procesy zachodzące podczas suszenia przebiegają wolniej. Na długość suszenia mogą też mieć, choć w dużo mniejszym stopniu, pozostałe wymiary suszonych elementów tj. długość i szerokość.

#### **2.3.3. Temperatura suszenia**

Wyższa temperatura powoduje, że proces suszenia przebiega szybciej. Wzrost temperatury sprawia, że prędkość przemieszczania się wody z warstw wewnętrznych w kierunku warstw zewnętrznych rośnie i równocześnie powietrze zwiększa swoją zdolność do pochłaniania pary wodnej uwalnianej z drewna.

#### **2.3.4. Wilgotność początkowa drewna**

Drewno o większej wilgotności zawiera większą ilość wody stąd czas na jej usunięcie w procesie suszenia wydłuży się.

#### **2.3.5. Potencjał wilgotności**

Wysoki potencjał wilgotności, określany jako stosunek wilgotności drewna do wilgotności względnej powietrza, to niższa wilgotność powietrza, co w rezultacie ułatwia przemieszczanie się pary wodnej uwolnionej z drewna do powietrza i skraca czas suszenia.

### *2.3.6. Ruch powietrza*

Ruch powietrza w suszarni jest odpowiedzialny za utrzymanie niezbędnej dla parowania różnicy ciśnień pary wodnej. Zbyt mała prędkość przepływu powietrza jest powodem nasycenia warstwy powietrza przylegającego do powierzchni drewna, co w rezultacie prowadzi do zatrzymania procesu suszenia. Ponadto powietrze jest czynnikiem dystrybuującym ciepło od jego źródła do suszonego drewna, więc im większa prędkość ruchu powietrza tym krótszy czas ogrzewania drewna. Prędkość strumienia powietrza ma też wpływ na równomierność wysychania drewna w ułożonym sztaplu. Zbyt mała prędkość jest przyczyną dużej różnicy wilgotności końcowej drewna leżącego w miejscu wlotu powietrza i znajdującego się na jego wylocie.

### *2.3.7. Rodzaj suszarni i sposobu suszenia*

Na długość suszenia drewna ma niewątpliwie wpływ przyjęty sposób i rodzaj suszarni. Proces suszenia drewna w sposób naturalny będzie przebiegał dużo wolniej od procesu prowadzonego w suszarni konwekcyjnej, próżniowej, czy też z wykorzystaniem przegrzanej pary wodnej. Stosowanie suszenia drewna z użyciem suszarni ma przede wszystkim na celu skrócenie czasu trwania procesu przy jednoczesnym zachowaniu użytkowych właściwości suszonego drewna.

### 3. CHARAKTERYSTYKA METOD SUSZENIA DREWNA

Metody suszenia drewna można w zasadniczy sposób podzielić na dwie podstawowe metody:

- suszenie naturalne – na wolnym powietrzu (rozdział 3.1),
- suszenie sztuczne – z użyciem urządzeń suszarniczych.

Wśród metod suszenia sztucznego najczęściej spotykanych można wyróżnić:

- suszenie w suszarniach komorowych (rozdział 3.2),
- suszenie w suszarniach kondensacyjnych (rozdział 3.3),
- suszenie w suszarniach próżniowych (rozdział 3.4),
- suszenie w wysokich temperaturach z zastosowaniem przegrzanej pary wodnej (rozdział 3.5),
- suszenie ciągle w suszarniach tunelowych (rozdział 3.6),
- suszenie w cieczech (rozdział 3.7).

#### 3.1. Suszenie w sposób naturalny (na wolnym powietrzu)

Podczas suszenia drewna na w sposób naturalny wilgotność drewna zmniejsza się na skutek ruchu powietrza atmosferycznego. Na szybkość suszenia mają wpływ odpowiednie warunki atmosferyczne takie jak: ciepłe dni, suche powietrze i wiatr. W czasie tego procesu drewno osiąga, z uwagi na swą higroskopijność, stan powietrzno – suchy definiowany jako najmniejszą wilgotność jaką może osiągnąć drewno w wyniku suszenia naturalnego. W polskich warunkach wilgotność ta wynosi około 15%. Do największych zalet suszenia w sposób naturalny należą (General Technical Report 1999; Komosa 2016a):

- niski koszt inwestycyjny i eksploatacyjny;
- zachowanie naturalnej barwy drewna;
- łatwość realizacji.

Natomiast podstawowe wady procesu suszenia drewna na wolnym powietrzu to (General Technical Report 1999; Komosa 2016a):

- długi czas trwania procesu suszenia;
- zależność parametrów suszenia od warunków atmosferycznych;
- minimalna możliwa do osiągnięcia wilgotność drewna 15% (stan powietrzno – suchy);
- niska ekonomiczność (koszt powierzchni magazynowej, zamrożenie aktywów na dłuższy czas, itp.).

Najczęściej stosowanym sposobem suszenia naturalnego jest suszenie na otwartych składach drewna ułożonego w odpowiednio uporządkowane, luźne stosy, tak zwane sztaple (Simpson 1991; Langrish i Walker 2006; Szumilas 2007). Podstawowe parametry suszenia takie jak wilgotność, temperatura i ruch czynnika suszącego, jakim jest powietrze, są bardzo zmienne i zależą od miejscowego klimatu, pogody oraz pory dnia i roku. Z uwagi na odmienne warunki atmosferyczne w ciągu roku wyróżnia się dwa okresy: wiosenno – letni (od kwietnia do września), w którym proces suszenia przebiega dosyć intensywnie oraz jesienno – zimowy

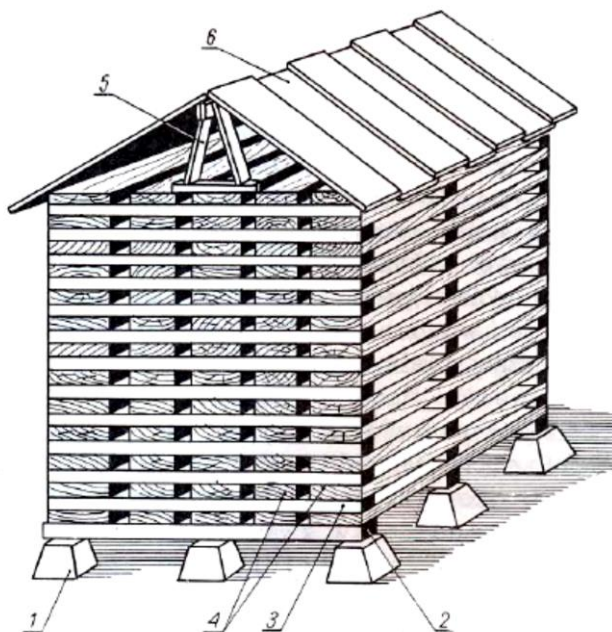
(od października do marca), w którym proces przebiega bardzo wolno i jedynie do punktu nasycenia włókien. Oddziaływanie na przebieg suszenia możliwe jest tylko w sposób pośredni, zapewniając odpowiedni przepływ powietrza poprzez prawidłową organizację składu i sposobu układania drewna w sztaple. Najważniejsze zasady, które należy przestrzegać przy naturalnym suszeniu drewna to (Szumilas 2007):

- podłoże powinno być przepuszczalne (najlepiej piaszczyste), odpowiednio odwodnione i wolne od roślinności,
- drewno powinno być izolowane od podłoża poprzez ułożenie na podporach (legarach),
- ułożenie materiału powinno zapewniać należyty dopływ i ruch powietrza,
- ułożone drewno należy zabezpieczyć przed szkodliwym wpływem czynników atmosferycznych takimi jak opady i nadmierne nasłonecznienie poprzez przykrycie szczelnym dachem oraz zabezpieczenie czoł poprzez: listewkowanie, wysunięcie przekładek sztaplowych przed lico czoł lub pokrycie pastami ochronnymi.

Drewno na składzie układa się w osobne sztaple według:

- rodzaju lub grup rodzajowych,
- rodzaju wstępnej obróbki,
- grubości i długości,
- klas jakości,
- przeznaczenia.

Sztaple buduje się z kilku warstw drewna oddzielonego od siebie za pomocą przekładek. Warstwy te ułożone są na konstrukcji wsporczej, a od góry przykryte szczelnym dachem (General Technical Report 1999; Szumilas 2007; Gęsiński 2008). Budowę sztapla z uwzględnieniem najważniejszych jego elementów przedstawia rys. 3.1.



Rys. 3.1. Budowa sztapła drewna suszonego w sposób naturalny: 1 - słupki konstrukcji wsporczej, 2 - legary, 3 - przekładki, 4 - suszone drewno, 5 - podpory dachowe, 6 - dach (Prażmo 1999)

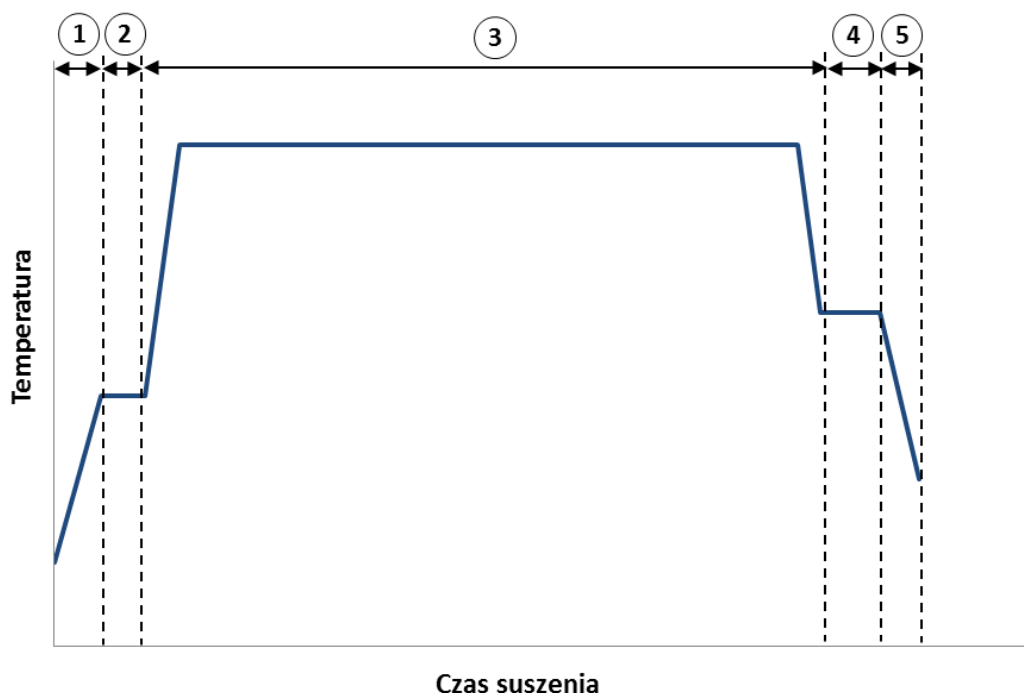
Wyrównane boki i czoła ułożonego w sztaplu drewna stanowią jego czoło i bok. Poszczególne sztuki drewna w każdej z warstw układu się z zachowaniem określonych odstępów, w taki sposób, aby znajdowało się dokładnie nad sztukami w niższej warstwie, tworząc kanały pionowe, tak zwane stopki. Wolne przestrzenie znajdujące się pomiędzy stopkami i przekładkami zapewniają prawidłową cyrkulację powietrza w sztaplu.

### 3.2. Suszenie w suszarniach komorowych

W procesie suszenia w suszarniach komorowych wykorzystywane jest powietrze, które spełnia dwa zadania: jest nośnikiem ciepła i zarazem czynnikiem suszącym. Ogrzane w układzie grzewczym powietrze przenosi i przekazuje uzyskaną energię cieplną suszonemu drewnu. Suche powietrze w kontakcie z drewnem ogrzewa je i jednocześnie przejmuje parę wodną z jego powierzchni i odprowadza na zewnątrz (Simpson 1991; Langrish i Walker 2006; Szumilas 2007). Zaprezentowany na rys. 3.2 cykl suszenia w suszarni komorowej zwykle obejmuje pięć faz:

- powolne nagrzewanie drewna,
- nawilżenie ogrzanego drewna (może być pominięta przy suszeniu drewna świeżo ściętego),
- suszenie właściwe,
- kondycjonowanie drewna,
- studzenie wysuszonego drewna.

Czasy poszczególnych faz suszenia będą zależały między innymi od typu zastosowanej suszarni, jej systemu sterowania i rodzaju suszonego drewna.



Rys. 3.2. Cykl suszenia w suszarni komorowej: 1 - nagrzewanie drewna, 2 - nawilżenie ogrzanego drewna, 3 - suszenie właściwe, 4 - kondycjonowanie drewna, 5 - studzenie drewna (opracowanie własne)

Z uwagi na zastosowane rozwiązania konstrukcyjne, w szczególności dotyczące przepływu powietrza przez komory suszarnicze, suszarnie komorowe dzieli się na:

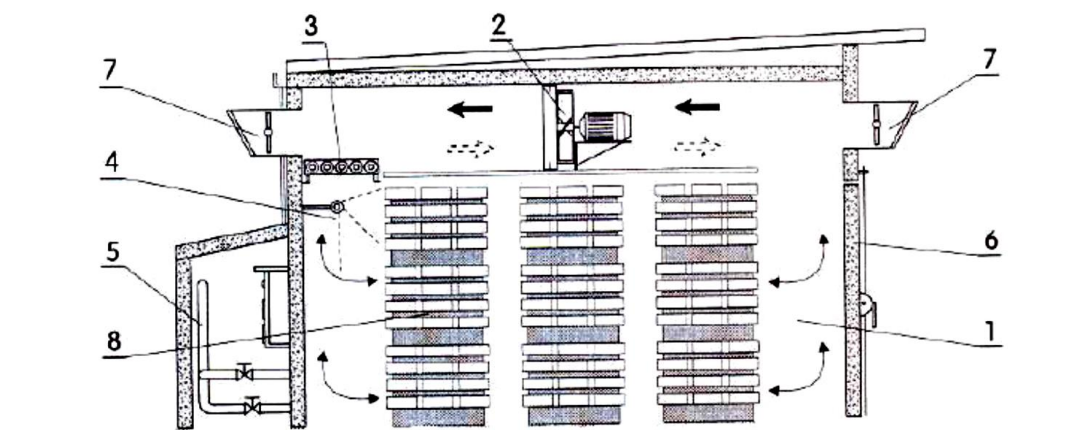
- komorowe z naturalnym obiegiem powietrza (rozdział 3.2.1),
- komorowe ze sztucznym obiegiem powietrza (rozdział 3.2.2),
- inżektorowe (rozdział 3.2.3),
- segmentowe (rozdział 3.2.4).

### 3.2.1. Suszarnie komorowe z naturalnym obiegiem powietrza

W suszarniach komorowych z naturalnym obiegiem powietrza wykorzystuje się naturalne zjawisko unoszenia się ku górze ogrzanego powietrza. Do części podziemnej suszarni doprowadza się kanałem świeże powietrze, które opływając rury grzejne nagrzewa się i unosi do góry przez otwory znajdujące się w podłodze suszarni. Ogrzane powietrze przepływając pomiędzy stosami drewna przejmuje od niego wilgoć obniżając jednocześnie swoją temperaturę. Chłodniejsze powietrze opada na dolną część komory, gdzie zostaje ogrzane i ponownie unosi się do góry. Proces cyklicznego ogrzewania i schładzania powietrza trwa do momentu całkowitego nasycenia powietrza parą wodną. Otwarcie w odpowiednim czasie zasuw znajdujących się na kominkach, powoduje usunięcie nasyconego powietrza. Do komory zostaje doprowadzona kanałem kolejna porcja świeżego powietrza (Simpson 1991; Nowak 2000; Szumilas 2007).

### 3.2.2. Suszarnie komorowe ze sztucznym obiegiem powietrza

Suszarnie komorowe ze sztucznym obiegiem powietrza są powszechnie stosowane w przemyśle drzewnym. Na rys. 3.3. przedstawiono jedno z rozwiązań konstrukcyjnych suszarni komorowej.



Rys. 3.3. Schemat budowy suszarni komorowej: 1 - komora robocza, 2 - zespół wentylacyjny, 3 - układ grzewczy, 4 - układ zraszania, 5 - sterownia, 6 - drzwi komory, 7 - kominki, 8 - suszone drewno (Nowak 2000)

Komora suszarni podzielona jest na dwie części przegrodą, stanowiącą tak zwany pozorny pułap. W dolnej części znajduje się suszone drewno ułożone na palecie lub bezpośrednio na specjalnym wózku szynowym. W górnej części znajduje się wentylator

zapewniający ruch powietrza wewnątrz suszarni oraz kominki wyposażone w klapy regulacyjne, odpowiadające za dopływ powietrza do komory suszarniczej i odprowadzenie nadmiaru wilgotnego powietrza na zewnątrz (Nowak 2000). Układ grzewczy zasilany jest gorącą wodą lub parą wodną. Obecnie proces suszenia jest w pełni zautomatyzowany i kontrolowany przez odpowiednio zaprogramowany sterownik.

### 3.2.3. Suszarnie inżektorowe

W suszarniach inżektorowych umieszczony na zewnątrz komory wentylator wdmuchuje do komory niewielką ilość powietrza z dużą prędkością, co wywołuje poprzeczny ruch całej masy powietrza znajdującego się w komorze. Powietrze dostarczane jest do komory suszarniczej dwoma kanałami tłocznymi z dyszami inżektorowymi, natomiast wzdłuż podłogi znajdują się dwa kanały ssące, przez które powietrze z komory zasysane jest przez wentylator. W kanałach zamontowane są przepustnice umożliwiające kierowanie i zasysanie powietrza tylko przez jeden kanał, co umożliwia okresową zmianę kierunku przepływu powietrza, a przez to zapewnienie bardziej równomiernego przebiegu procesu suszenia drewna. Wymiana zużytego powietrza następuje poprzez okresowe otwarcie zasuw w wykonanych w ścianach kanałach. Zaletą suszarni inżektorowej jest łatwość zmiany kierunku przepływu powietrza i regulacji jego prędkości (Krieczetow 1955).

### 3.2.3. Suszarnie segmentowe

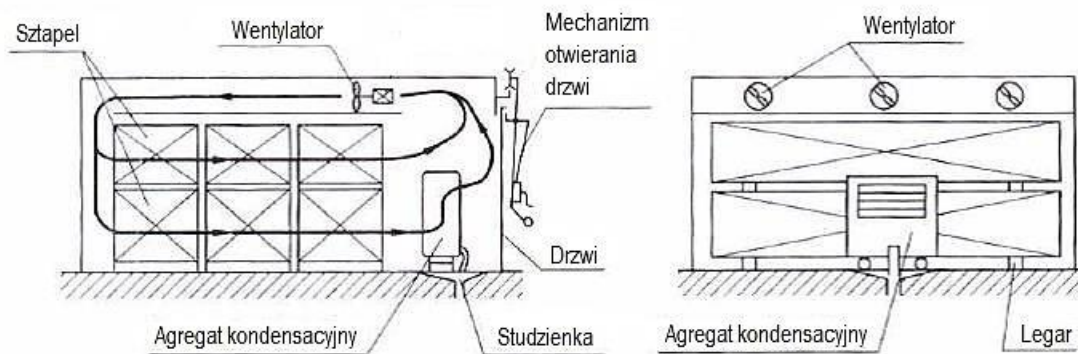
Z uwagi na prostą budowę i lekką konstrukcję komorowe suszarnie segmentowe znajdują zastosowanie w niewielkich zakładach przerabiających drewno. Komora suszarnicza składa się z segmentów, które w zależności od potrzeb można w dowolny sposób konfigurować i rozbudowywać. Podwójne ściany segmentów izolowane są od zewnątrz, a przestrzeń między nimi tworzy kanał, przez który przepływa medium grzewcze w postaci pary wodnej lub spalin (Glijer 1995; Nowak 2000; Szumilas 2007).

## 3.3. Suszenie w suszarniach kondensacyjnych

Zasada działania suszarni kondensacyjnych jest taka sama jak pompy ciepła, w których powietrze będące czynnikiem suszącym pracuje w obiegu zamkniętym bez wymiany z otoczeniem. Najważniejszym elementem suszarni jest sprężarkowy agregat kondensacyjny odpowiedzialny za schłodzenie powietrza, oddzielenie kondensatu i ponowne ogrzanie osuszonego powietrza z wykorzystaniem ciepła przejętego od niego podczas schładzania (Simpson 1991; Szumilas 2007). Na rys. 3.4 przedstawiono budowę suszarni kondensacyjnej i zasadę jej działania.

Powietrze przepływając przez sztaple drewna pobiera z niego wilgoć w postaci pary wodnej. Następnie zostaje zassane przez agregat kondensacyjny, gdzie przepływając przez parownik schładza się do temperatury poniżej punktu rosy, a zawarta w nim woda skrapla się. Po ochłodzeniu i osuszeniu powietrze obiegowe ogrzewa się w baterii skraplaczy i za pomocą wentylatorów ponownie kierowane jest w stronę sztapli drewna.





Rys. 3.4. Schemat suszarni kondensacyjnej (Nowak 2000)

Suszarnie kondensacyjne stosuje się głównie do wstępnego suszenia drewna gatunków trudno schnących takich jak dąb czy buk, jak również do suszenia drewna iglastego o dużych wymiarach. Suszarnie kondensacyjne są energooszczędne z uwagi na odzyskiwanie energii cieplnej powstającej w wyniku skraplania i wykorzystanie jej do nagrzewania powietrza obiegowego. Jednakże suszenie drewna poniżej wilgotności 14% powoduje niekorzystny wzrost kosztów energii elektrycznej służącej do napędu sprężarki, wentylatorów i dodatkowego ogrzewania w stosunku do efektów suszenia (Szumilas 2007, Komosa 2016b). Czas suszenia w suszarniach kondensacyjnych jest dłuższy w stosunku do tradycyjnych suszarni komorowych, co może być przyczyną zagrzybienia suszonej tarcicy.

### 3.4. Suszenie w suszarkach próżniowych

W suszarniach próżniowych (nazywanych również podciśnieniowymi) proces suszenia drewna przebiega w warunkach obniżonego ciśnienia. Obniżenie ciśnienia powietrza otaczającego suszone drewno powoduje, że proces przechodzenia wilgoci w parę wodną przebiega w niższej temperaturze. Przy normalnej wartości ciśnienia atmosferycznego wynoszącej 1013 hPa temperatura wrzenia wody i przejścia w parę wodną wynosi 100°C. Wytwarzając w komorze suszarniczej podciśnienie o wartości 100 hPa, czyli 90 procentową próżnię, temperatura wrzenia wody obniża się do 45,8°C, jednocześnie zwiększa się różnica ciśnień pomiędzy wodą i parą zamkniętą w strukturze drewna a otoczeniem, co skutkuje znacznym skróceniem czasu procesu suszenia (Simpson 1991; Nowak 2000; Szumilas 2007; Espinoza i Bond 2016).

Z uwagi na sposób dostarczania ciepła do drewna wśród suszarni próżniowych wyróżnia się suszarnie z ogrzewaniem:

- konwekcyjnym (rozdział 3.4.1),
- kontaktowym (rozdział 3.4.2),
- dielektrycznym (rozdział 3.4.3).

#### 3.4.1. Suszarnie próżniowe z ogrzewaniem konwekcyjnym

W suszarniach próżniowych z ogrzewaniem konwekcyjnym czynnikiem grzewczym jest przegrzana para wodna. Po obniżeniu ciśnienia w komorze woda zawarta w drewnie zamienia

się w parę wodną i w tej postaci przemieszcza się z wnętrza w kierunku powierzchni suszonych elementów. Wilgoć zawarta w czynniku grzewczym po zetknięciu z powierzchnią chłodnicy skrapla się, a uzyskany kondensat gromadzi się w zbiorniku. Wadą suszenia w suszarniach z ogrzewaniem przegrzaną parą wodną jest nierównomierny rozkład wilgotności w suszonych elementach (Simpson 1991; Glijer 1995; Maciąg 2009).

#### 3.4.2. Suszarnie próżniowe z ogrzewaniem kontaktowym

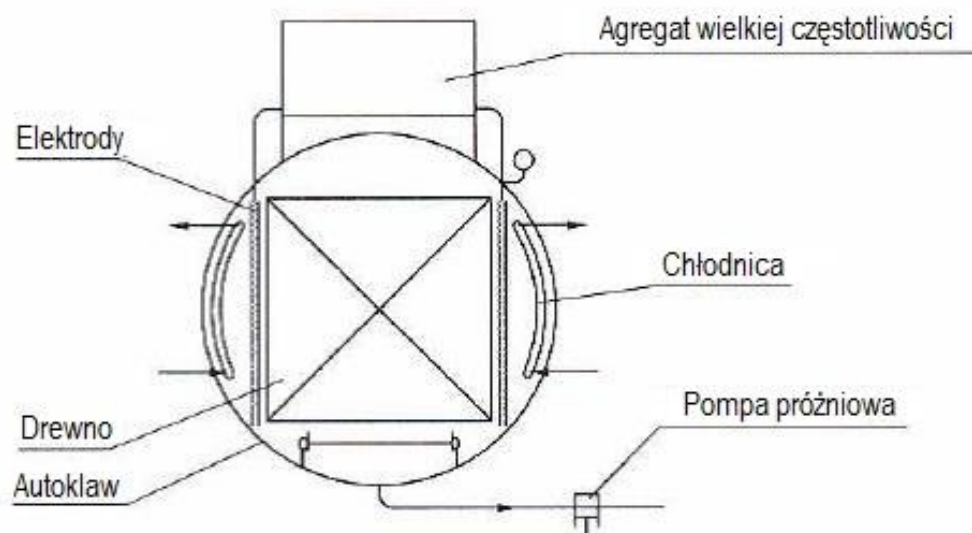
W suszarniach z ogrzewaniem kontaktowym do ogrzewania wykorzystuje się zasilane gorącą wodą panele grzewcze. Na rys. 3.5. pokazano sposób ułożenia drewna wewnątrz komory. Suszone elementy spoczywają na wózku, a każda warstwa drewna przełożona jest metalowym elementem grzejmym. Drewno i zawarta w nim woda ogrzewana jest poprzez kontakt z metalową płytą ogrzewaną przepływającą wewnątrz gorącą wodą. Zawarta w drewnie wilgoć na skutek ogrzania i dzięki obniżonemu ciśnieniu zamienia się w parę wodną, która skrapla się na umieszczonych wewnątrz komory chłodnicach. Powstały kondensat z pomocą pompy usuwany jest na zewnątrz komory (Simpson 1991; Szumilas 2007; Maciąg 2009; Espinoza i Bond 2016).



Rys. 3.5. Sposób ułożenia drewna w suszarni próżniowej z ogrzewaniem kontaktowym (Maciąg 2009)

#### 3.4.3. Suszarnie próżniowe z ogrzewaniem dielektrycznym

Do ogrzewania w tego typu suszarniach wykorzystuje się własności dielektryczne drewna. Źródłem ciepła jest tarcie powstające na skutek przemieszczanie się cząsteczek elementarnych drewna umieszczonego w polu o wysokiej częstotliwości. Schemat budowy suszarni próżniowej z ogrzewaniem dielektrycznym przedstawiono na rys. 3.6. Ciasno ułożone drewno jest umieszczone wewnątrz komory na specjalnym izolowanym wózku. Pole o wysokiej częstotliwości generowane jest przez umieszczone po obu stronach elektrody, które są zasilane z agregatu wysokiej częstotliwości (Nowak 2000; Langrish i Walker 2006; Szumilas 2007).



Rys. 3.6. Schemat budowy suszarni próżniowej z ogrzewaniem dielektrycznym (Nowak 2000)

Dalej proces suszenia przebiega podobnie jak w pozostałych typach suszarni próżniowych. Wilgoć zawarta w drewnie w warunkach obniżonego ciśnienia i na skutek ogrzewania zamienia się w parę wodną, która skraplając się na chłodnicy zasilanej zimną wodą w postaci kondensatu odprowadzana jest na zewnątrz komory.

#### 3.4.4. Zalety i wady suszenia drewna w suszarniach próżniowych

Do najważniejszych zalet suszenia próżniowego należy zaliczyć (Simpson 1991; Maciąg 2009; Piątkowski 2012):

- krótszy czas suszenia w stosunku do suszenia w suszarniach komorowych i kondensacyjnych;
- łagodny przebieg procesu suszenia na skutek względnie niskich temperatur;
- zmniejszenie ryzyka przebarwienia suszonego drewna;
- ograniczenie spękań wewnętrznych;
- wyeliminowanie paczenia się drewna;
- oszczędność energii.

Podstawowe wady suszenia z zastosowaniem suszarni próżniowych to:

- ograniczenie wielkości załadunku z uwagi na ograniczone wymiary komory suszarni;
- skomplikowana konstrukcja suszarni przy ogrzewaniu przegrzaną parą wodną;
- konieczność zbliżonych wymiarów suszonych elementów przy ogrzewaniu kontaktowym.

Zastosowanie suszenia próżniowego korzystne jest wszędzie tam, gdzie istnieje konieczność szybkiego suszenia niewielkiej ilości drewna o wysokiej jakości.

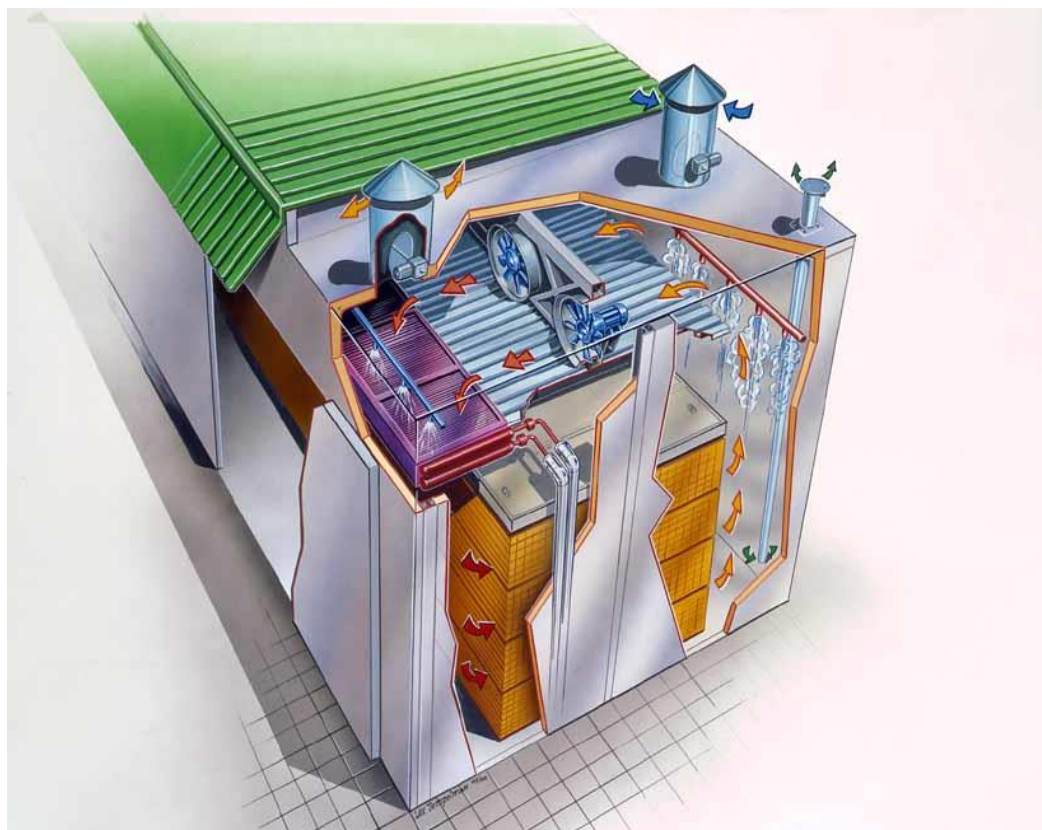
#### 3.5. Suszenie w wysokich temperaturach z zastosowaniem przegrzanej pary wodnej

Suszenie drewna w wysokich temperaturach przebiega w środowisku o wysokiej wilgotności względnej, którą uzyskuje się poprzez dostarczenie do komory suszarniczej przegrzanej pary wodnej, oraz temperaturze zbliżonej do temperatury wrzenia wody.

Zapewnienie takich warunków w komorze suszarni pozwala na uzyskanie bardzo niskiej wilgotności równoważnej i wysokiego gradientu suszenia (Langrish i Walker 2006; Gęsiński 2008). Przykładową konstrukcję suszarni przedstawia rys. 3.7.

W części roboczej znajduje się instalacja z dyszami, przez które dostarczana jest para wodna oraz wymiennik ciepła pozwalający utrzymać środowisko pary wodnej wewnątrz komory suszarniczej. Odpowiednią cyrkulację pary zapewnia wentylator z regulacją prędkości. Kominy z systemem automatycznego zamykania i otwierania zapewniają zachowanie odpowiednich parametrów suszenia. W pierwszej fazie drewno ogrzewane jest ze stałą prędkością do temperatury w granicach  $95 \pm 98^{\circ}\text{C}$  przy jednoczesnym nasycaniu parą wodną. Potem następuje właściwy proces suszenia w środowisku o wysokiej wilgotności, którą zapewnia dostarczana do komory w sposób ciągły para wodna. Odparowana z powierzchni drewna wilgoć wraz z parą usuwana jest poprzez kominy na zewnątrz suszarni. Suszenie drewna w wysokich temperaturach z zastosowaniem przegrzanej pary wodnej znacznie skraca czas trwania procesu, jednakże wysoka temperatura może powodować powstanie przebarwień (Taylor i Mitchel 1987; Gard 1999; Gard i Riepen 2008).

Wykorzystując sposób działania oraz konstrukcje suszarni służących do suszenia, na skalę przemysłową, drewna w wysokich temperaturach z zastosowaniem przegrzanej pary wodnej, została zaprojektowana na Politechnice Gdańskiej (PG) doświadczalna suszarnia półprzemysłowa (Barański i Wierzbowski 2012; Barański 2018), która została szerzej opisana w rozdziale 7.3.4.



Rys. 3.7. Schemat budowy suszarni do suszenia drewna w wysokich temperaturach z zastosowaniem przegrzanej pary wodnej (Gard 1999)

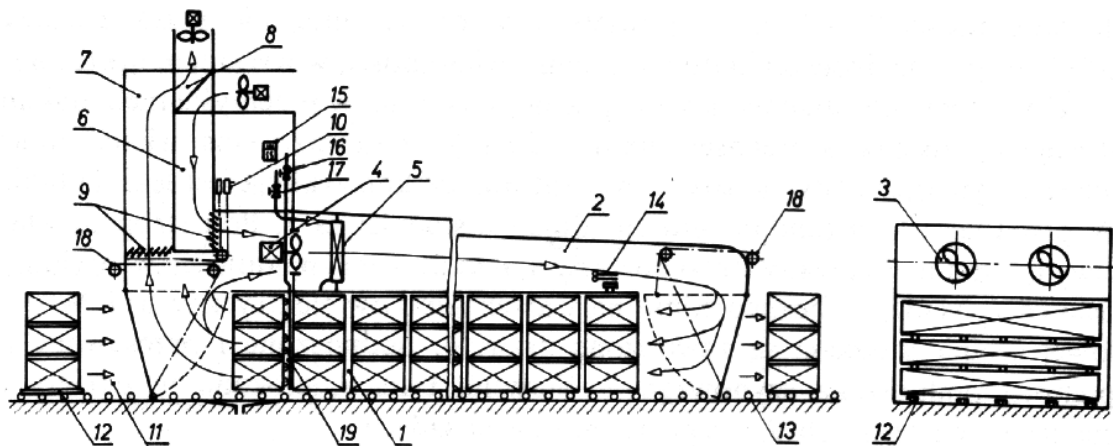
### 3.6. Suszenie ciągłe w suszarniach tunelowych

Suszenie drewna w sposób ciągły w suszarniach tunelowych stosowane jest głównie do masowego suszenia drewna iglastego oraz jego podsuszania. Sztaple drewna ułożone są na wózkach szynowych, na których przemieszczają się wewnątrz komory. Na przeciwnych końcach suszarni znajdują się dwie pary drzwi, z których jedne służą do załadunku drewna, a przez drugie wysuszone drewno wyprowadzane jest na zewnątrz suszarni. W miejsce wysuszonego drewna wprowadza się z przeciwległej strony wózek z drewnem do suszenia, a pozostałe wózki przesuwają się do przodu (Gromadzki 1974; Jaszczyk 2006). Wśród suszarni tunelowych z uwagi na budowę i sposób działania wyróżnia się suszarnie:

- przeciwprądowe (rozdział 3.6.1);
- z poprzecznym śrubowym obiegiem powietrza (rozdział 3.6.2);
- z poprzecznym strefowym obiegiem powietrza (rozdział 3.6.3);
- przewiewowe (rozdział 3.6.4);
- kombinowane (rozdział 3.6.5).

#### 3.6.1. Suszarnie tunelowe przeciwprądowe

W suszarni przeciwprądowej wózki z drewnem przesuwają się wzdłuż tunelu w kierunku przeciwnym do ruchu suszącego powietrza. Suszone drewno może być ułożone wzdłuż lub w poprzek komory, jednakże przy poprzecznym ułożeniu drewna powietrze łatwiej przepływa przez przełoty w bocznych ścianach sztapli, a przez to nie trafia bezpośrednio na wrażliwe czoła suszonego drewna (Gromadzki 1974; Jaszczyk 2006; Komosa 2016b). Przykładową budowę i zasadę działania suszarni tunelowej przeciwprądowej przedstawia rys. 3.8.



Rys. 3.8. Schemat budowy suszarni tunelowej przeciwprądowej: 1 - tunel suszarni, 2 - tunel recyrkulacyjny, 3 - wentylator osiowy, 4 - silnik elektryczny, 5 - nagrzewnica, 6 - kanał wlotowy powietrza, 7 - kanał wylotowy powietrza, 8 - wymiennik ciepła, 9 - żaluzje, 10 - pokrętło, 11 - rampa załadunkowa, 12 - płoza, 13 - rampa wyładunkowa, 14 - psychrometr, 15 - wskaźnik i rejestrator temperatury, 16 - zawór pary nawilżającej, 17 - zawór pary grzejącej, 18 - wciągarka do podnoszenia drzwi, 19 - rura perforowana ([http://www.zsptwardogora.pl/witamy/images/stories/maszyny\\_kl3/28.Suszarki\\_do\\_tarcicy.pdf](http://www.zsptwardogora.pl/witamy/images/stories/maszyny_kl3/28.Suszarki_do_tarcicy.pdf))

Powietrze dostarczane do suszarni za pośrednictwem kanału wlotowego (6) przepływając przez nagrzewnicę (5) ogrzewa się i osusza. Wentylator osiowy (3) tłoczy powietrze na koniec tunelu recyrkulacyjnego (2), a następnie kierowane jest do tunelu suszarni

(1). Po przejściu przez sztaple drewna ochłodzone i wilgotne powietrze kierowane jest poprzez nagrzewnicę do ponownego obiegu lub usuwane jest na zewnątrz poprzez kanał wylotowy (7). Temperatura i wilgotność względna powietrza zmieniają się stopniowo wzdłuż tunelu suszarni. Najwyższą temperaturę i najniższą wilgotność ma powietrze znajdujące się przy drzwiach wyjściowych. W miarę oddalania się w głąb tunelu, na skutek absorbowania wilgoci z suszonego drewna, powietrze ochładza się, a wilgotność rośnie (Jaszczyk 2006).

### *3.6.2. Suszarnie tunelowe z poprzecznym śrubowym obiegiem powietrza*

W suszarniach tego typu między stropem a pułapem pozornym umieszczony jest szereg wentylatorów, których zadaniem jest kierowanie powietrza ruchem śrubowym przez boczne powierzchnie sztapli suszonego drewna. Takie rozwiązanie ma wyeliminować wadę suszarni przeciwpądowych z wzdłużnym ułożeniem tarcicy, którą jest bezpośredni kontakt powietrza z wrażliwymi czołami (Jaszczyk 2006).

### *3.6.3. Suszarnie tunelowe z poprzecznym strefowym obiegiem powietrza*

Suszarnie tunelowe ze strefowym obiegiem powietrza podzielone są na 7 do 9 stref klimatycznych. Każda strefa zasilana jest oddzielnym wentylatorem, a nagrzewanie, dopływ świeżego powietrza i odprowadzenie powietrza zużytego regulują automatyczne urządzenia sterownicze w sposób autonomiczny dla każdej ze stref. W tego typu suszarniach możliwe jest suszenie również drewna gatunków twardych do wilgotności  $6 \div 7\%$  (Jaszczyk 2006).

### *3.6.4. Suszarnie przewiewowe*

Charakterystyczną cechą suszarni przewiewowych jest to, że ogrzane powietrze, poruszające się w przeciw prądzie w stosunku do umieszczonych na wózkach sztapli drewna, po przejściu przez tunel suszarni ulatuje na zewnątrz i nie wraca do ponownego obiegu. Proces suszenia odbywa się w niewielkiej temperaturze wynoszącej około  $30^{\circ}\text{C}$ . Suszenie w suszarniach przewiewowych zastępuje suszenie na wolnym powietrzu, skracając czas trwania procesu (Gromadzki 1974; Jaszczyk 2006).

### *3.6.5. Suszarnie kombinowane*

W suszarniach kombinowanych powietrze porusza się zarówno zgodnie jak i przeciwnie z kierunkiem przemieszczania się sztapli suszonego drewna. Tunel suszarniczy podzielony jest na cztery strefy: I - wejścia sztapla i podgrzewania drewna, II - właściwego suszenia, III - łagodnego suszenia wyrównawczego, IV - ochładzania drewna i wstępnego pogrzenia wchodzącego powietrza. W strefie I i II kierunek przepływu powietrza jest przeciwny do kierunku przemieszczania się sztapli suszonego drewna, natomiast w strefie III jest on zgodny. W strefie IV wchodzące świeże powietrze poruszając się w przeciwpądzie ochładza drewno jednocześnie wstępnie się ogrzewając (Krieczetow 1955; Glijer 1995).

### 3.7. Suszenie w cieczach

Suszenie tarcicy w cieczach polega na konwekcyjnym przenoszeniu ciepła od grzejników do drewna za pomocą cieczy. Do tego celu używało się najczęściej oleju krezolowego i petrolatum (Sikora 2012a).

Suszenie drewna w oleju krezotowym, które jest połączeniem suszenia i nasycania drewna impregnatem, stosowane było dotychczas w produkcji drewnianych podkładów kolejowych. Drewno przeznaczone do nasycania umieszcza się w autoklawie i wprowadza się do niego gorący olej. Po nagraniu się drewna wytwarza się w autoklawie podciśnienie. W zależności od czasu nagrzewania następuje odparowanie mniejszej lub większej ilości wody, a więc podsuszanie drewna. W ten sposób suszenie wilgotnego drewna i nasycanie go impregnatem powiązane jest w jeden proces technologiczny (Sikora 2012a). Jednakże z uwagi, że stosowany w tym procesie olej krezotowy, będący mieszaniną krezoli, fenoli i wielopierścieniowych węglowodanów aromatycznych został uznany za substancję rakotwórczą (Kukulska - Zajac i in. 2014), technologia jednoczesnego suszenia i impregnacji drewna olejem krezotowego przestała mieć zastosowanie.

Cieczę wykorzystywaną jako nośnik ciepła w procesie suszenia, mającym na celu jedynie wysuszenie drewna, jest petrolatum. Jest to związek stanowiący produkt uboczny przy pozyskiwaniu olejów ciężkich z nafty. W stanie ciekłym wykazuje stosunkowo wysoką lepkość, co powoduje znikome wnikanie petrolatum do drewna większości gatunków. Ciekłe petrolatum w charakterze czynnika suszącego stosuje się z uwagi na jego wysoką temperaturę wrzenia oraz hydrofobowość, czyli skłonność cząsteczek do odpychania od siebie cząsteczek wody. Ta ostatnia własność powoduje, że wilgoć z powierzchni drewna jest odprowadzana mniej intensywnie niż w przypadku użycia powietrza lub spalin. Odprowadzanie wilgoci z powierzchni zachodzi głównie dzięki nadciśnieniu powstałemu w drewnie w wyniku jego ogrzania, co zmniejsza niebezpieczeństwo zaschnięcia drewna. Z tego powodu proces suszenia w ciekłym petrolatum można prowadzić w wyższych temperaturach dochodzących do 150°C. Z uwagi na hydrofobowe własności cieczy jedynym parametrem suszenia jest temperatura (Sikora 2012a). Wadami i ograniczeniami tej metody są:

- przenikanie petrolatum w głąb niektórych gatunków (brzoza buk),
- obniżenie wytrzymałości suszonego drewna o 10 ÷ 20%,
- pogorszenie warunków dla obróbki mechanicznej i klejenia.

## 4. MECHANIKA PROCESU SKRAWANIA

### 4.1. Składowe całkowitej siły skrawania

Całkowita siła z jaką ostrze narzędzia oddziałuje na materiał przedmiotu obrabianego powodując oddzielenie od niego warstwy skrawanej nazywana jest całkowitą siłą skrawania (Dmochowski 1975; Grzesik 2010; Orłowski i Ochrymiuk 2013a; Zaleski i Matuszak 2016; Łuszkowski 2017). Siła ta jest niezbędna dla pokonywania oporu, na który składają się następujące siły (Łuszkowski 2017):

- siła potrzebna do odkształcenia warstwy skrawanej,
- siła potrzebna do oddzielenia warstwy skrawanej od przedmiotu,
- siła potrzebna do odkształcenia wióra,
- siła tarcia między wiórem a powierzchnią natarcia narzędzia,
- siła tarcia między powierzchnią przyłożenia a materiałem obrabianym.

Na wartość i kierunek działania siły skrawania wpływ mają między innymi (Jonak, Podgórski i Zubrzycki 2001):

- sposób obróbki skrawaniem,
- kierunek ruchu głównego i posuwowego,
- parametry obróbki,
- geometria i materiał ostrza skrawającego,
- właściwości materiału obrabianego.

Rozpatrując działanie całkowitej siły skrawania  $F$  w przestrzennym, ortogonalnym układzie narzędzie - przedmiot obrabiany możemy wyróżnić następujące jej składowe, których kierunki działania przedstawione są na rys. 4.1. (Dmochowski 1975; Grzesik 2010; Zaleski i Matuszak 2016; Łuszkowski 2017):

- główną siłę skrawania (styczną, obwodową)  $F_c$  działającą zgodnie z wektorem prędkości skrawania  $v_c$  i związaną z wartością obciążenia napędu głównego,
- posuwową siłę skrawania  $F_f$  równoległą do kierunku posuwu narzędzia i związaną z obciążeniem mechanizmu posuwu,
- odporową siłę skrawania  $F_p$  normalną do powierzchni obrobionej, która można powiązać z ugięciem przedmiotu obrabianego.
- siłę czynną  $F_a$  będącą wypadkową siły skrawania  $F_c$  i siły posuwowej  $F_f$ .

Całkowita siła skrawania jest geometryczną sumą siły skrawania  $F_c$ , posuwowej  $F_f$  i odporowej  $F_p$  co przedstawia zależność (4.1).

$$\bar{F} = \bar{F}_c + \bar{F}_f + \bar{F}_p \quad (4.1)$$

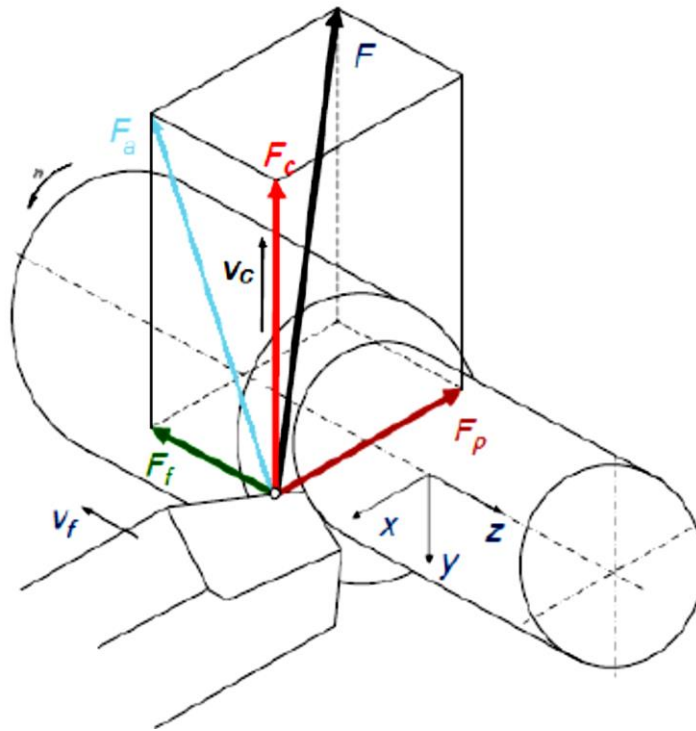
jednocześnie zgodnie z zależnością (4.2) siła czynna  $F_a$  jest sumą sił składowych  $F_c$  i  $F_f$

$$\bar{F}_a = \bar{F}_c + \bar{F}_f \quad (4.2)$$

Stąd wartość całkowitej siły skrawania  $F$  można zapisać zgodnie z zależnością (4.3)

$$\bar{F} = \bar{F}_a + \bar{F}_p \quad (4.3)$$





Rys. 4.1. Rozkład całkowitej siły skrawania w przypadku toczenia wzdłużnego:  $F$  - całkowita siła skrawania,  $F_c$  - siła skrawania,  $F_f$  - posuwowa siła skrawania,  $F_p$  - odporowa siła skrawania,  $F_a$  - siła czynna,  $v_c$  - prędkość skrawania,  $v_f$  - prędkość posuwu (Łuszkowski 2017)

Zakładając, że siły działające zgodnie z kierunkiem ruchu głównego są równoważone pojedynczą siłą  $F_c$  z punktem przyłożenia w środku krawędzi skrawającej, do przedstawienia sił działających w procesie przecinania drewna można zastosować uproszczony model procesu skrawania z pojedynczą płaszczyzną poślizgu Ernsta - Merchanta (rys. 4.2) (Merchant 1945; Jonak i in. 2001; Orłowski i Ochrymiuk 2013a; Wojciechowski 2014). Model zakłada idealnie ostrą i prostoliniową krawędź skrawającą oraz równomierny rozkład naprężeń w płaszczyźnie poślizgu.

Zgodnie z zaprezentowanym na rys. 4.2 rozkładem sił, będąca sumą siły skrawania  $F_c$  i siły posuwowej  $F_f$ , siłą czynną  $F_a$  można również rozpatrywać w odniesieniu do sił działających w kierunku płaszczyzny ścinania, czy też na powierzchni natarcia. Zgodnie z zależnością (4.4) siła czynna  $F_a$  jest sumą siły tnącej w kierunku płaszczyzny ścinania  $F_{T\phi}$  i normalnej do niej siły  $F_{N\phi}$ , jak również siły tarcia na powierzchni natarcia  $F_\mu$  i normalnej do niej siły  $F_N$  co prezentuje zależność (4.5).

$$\bar{F}_a = \bar{F}_{T\phi} + \bar{F}_{N\phi} \quad (4.4)$$

$$\bar{F}_a = \bar{F}_\mu + \bar{F}_N \quad (4.5)$$

Położenie płaszczyzny ścinania względem powierzchni skrawania określa kąt ścinania  $\phi_c$ , który dla dużych grubości warstwy skrawanej (powyżej 1 mm) (Atkins 2009) można wyznaczyć na podstawie równania Merchant'a (1945):

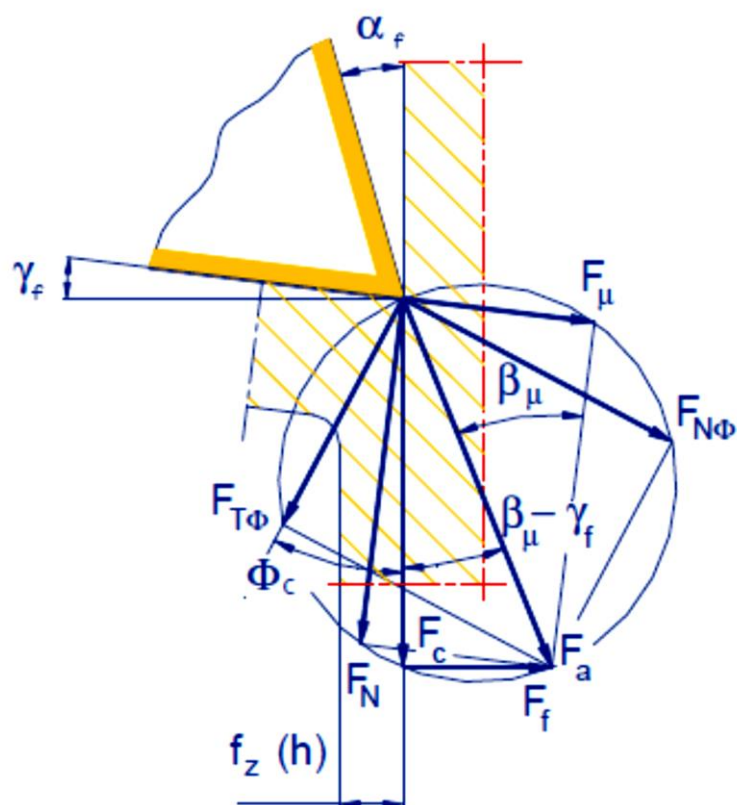
$$\Phi_c = \frac{\pi}{4} - \frac{1}{2}(\beta_\mu - \gamma_f) \quad (4.6)$$

gdzie:

$\beta_\mu$  - kąt tarcia definiowany jako  $\beta_\mu = \arctg \mu$  [°],

$\gamma_f$  - kąt natarcia [°],

$\mu$  - współczynnik tarcia pomiędzy powierzchnią natarcia i wiórem.



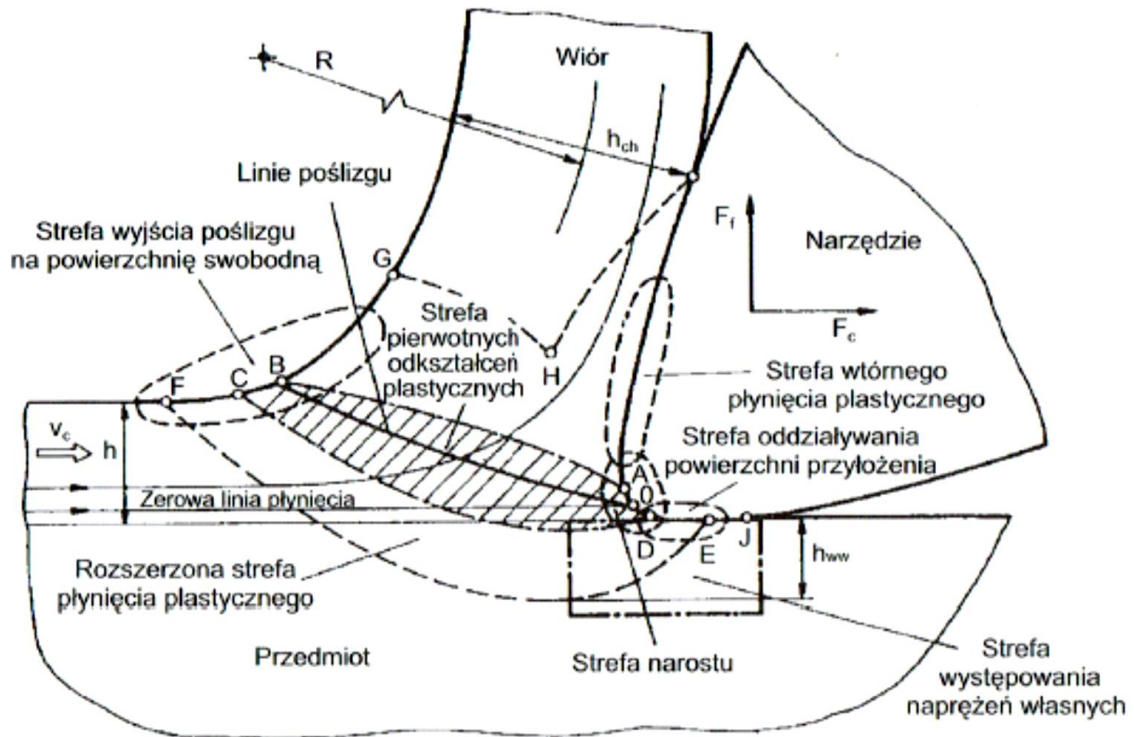
Rys. 4.2. Uproszczony model procesu skrawania według Merchant'a:  $F_a$  – siła czynna,  $F_c$  – siła skrawania,  $F_f$  – siła odporowa,  $F_\mu$  – siła tarcia na powierzchni natarcia,  $F_N$  – siła normalna do powierzchni natarcia,  $F_{T\phi}$  – siła tnąca na kierunku płaszczyzny ścinania,  $F_{N\phi}$  – siła normalna do płaszczyzny ścinania,  $\alpha_f$  – kąt przyłożenia,  $\beta_\mu$  kąt tarcia,  $\gamma_f$  – kąt natarcia,  $\Phi_c$  – kąt ścinania (Orłowski i Ochrymiuk 2013a)

#### 4.2. Odształcenia plastyczne w strefie skrawania

Rozpatrywanie zagadnienia odkształceń plastycznych odnosi się do modelu skrawania ortogonalnego, w którym występuje płaski stan odkształcenia. Swobodne skrawanie ortogonalne występuje wówczas, gdy spełnione są następujące warunki (Grzesik 2010):

- krawędź skrawająca jest pojedyncza i prostoliniowa,
- krawędź skrawająca jest prostopadła do wektora prędkości skrawania,
- kąt przystawienia jest równy  $90^\circ$ ,
- kąt pochylenia krawędzi skrawającej jest równy  $0^\circ$ ,
- grubość warstwy skrawanej jest znacznie mniejsza od jej szerokości,
- szerokość skrawania jest mniejsza od długości czynnej krawędzi skrawającej.

Klinowe ostrze oddziałujące na sprężysto - plastyczny materiał powoduje wystąpienie odkształceń plastycznych w obszarze tworzenia się wióra, którego schemat, wraz z liniami wystąpienia plastycznego płynięcia materiału, w przypadku skrawania ortogonalnego przedstawia rys. 4.3.



Rys. 4.3. Strefy odkształceń plastycznych w modelu skrawania ortogonalnego (Weber i Loladze 1986).

Na rys. 4.3. wyróżnione są trzy zasadnicze strefy odkształceń plastycznych (Loladze 1982; Jonak i in. 2001):

- strefa pierwotnych odkształceń plastycznych OABFE, w której z uwagi na różną intensywność odkształceń wydziela się dwie podstrefy DCFE i OABCD. W strefie tej naprężenia styczne osiągają wartość maksymalną, która jest równa granicy wytrzymałości na ścinanie, wzdłuż linii zwanych liniami poślizgu. Granice strefy wyznaczają (Weber i Loladze 1986; Grzesik 2010):
  - początkowa granica odkształcenia plastycznego (linia EF) przebiegająca w strefie krawędzi ostrza poniżej linii skrawania,
  - końcowa granica odkształcenia plastycznego (linia OAB), w której na skutek silnego umocnienia materiału wióra, wartość naprężeń stycznych znacznie przekracza granicę plastyczności,
  - zewnętrzna granica odkształcenia plastycznego (linia FCB) z widocznymi w dużym powiększeniu śladami przemieszczeń pasm poślizgu,
- strefa wtórnego płynięcia plastycznego, w której występują znaczne odkształcenia powstałe w wyniku tarcia wióra o powierzchnię natarcia ostrza,
- strefa oddziaływania powierzchni przyłożenia, w której powstałe odkształcenia sprężysto - plastyczne, wraz z oddziaływaniem strefy pierwotnych odkształceń plastycznych,

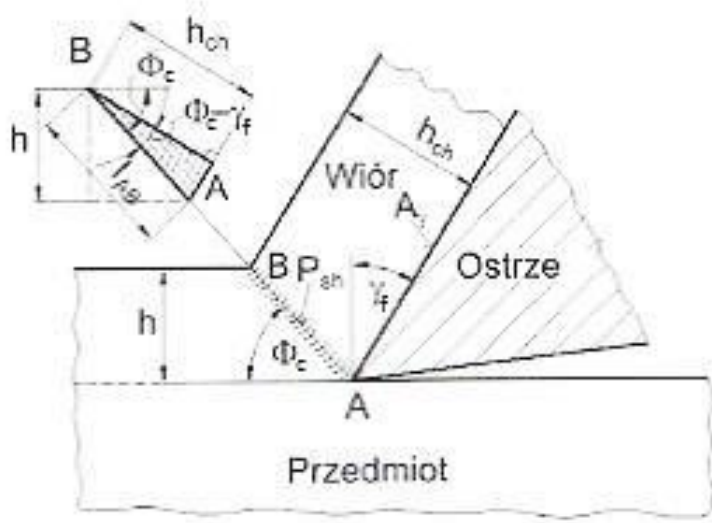
skutkują umocnieniem warstwy wierzchniej z jednoczesnym wystąpieniem naprężeń własnych.

#### 4.3. Modele tworzenia się wióra

Modelowanie procesu skrawania a w szczególności formowania się wióra umożliwia przewidywanie warunków skrawania i w znacznym stopniu wpływa na prawidłowość doboru technologicznych parametrów obróbki. Na przestrzeni czasu powstało wiele modeli tworzenia się wióra, z których najbardziej popularne to (Astakhov i in. 1997; Althan i in, 2007; Grzesik 2010):

- model z pojedynczą płaszczyzną poślizgu,
- model z rozwiniętą strefą poślizgu,
- model z równoległymi granicami strefy poślizgu,
- model tworzenia wióra segmentowego,
- model zlokalizowanej strefy ścinania adiabatycznego.

Najszerze zastosowanie w praktyce znalazł model z pojedynczą płaszczyzną poślizgu zaproponowany przez Merchanta (Merchant 1945; Cohen 1989; Wojciechowski 2014). W modelu przedstawionym na rys. 4.4. założono, że odkształcenie występuje w bardzo wąskiej strefie, która nazwana jest płaszczyzną ścinania. Płaszczyzna ta znajduje się pomiędzy krawędzią skrawającą (punkt A), a powierzchnią przedmiotu obrabianego (punkt B) i jej położenie określone jest przez kąt ścinania  $\phi_c$ . Model zakłada, że kierunek płaszczyzny ścinania jest zbieżny z kierunkiem maksymalnego naprężenia ścinającego i szybkości odkształcenia przy ścinaniu, a wartość energii skrawania jest minimalna.

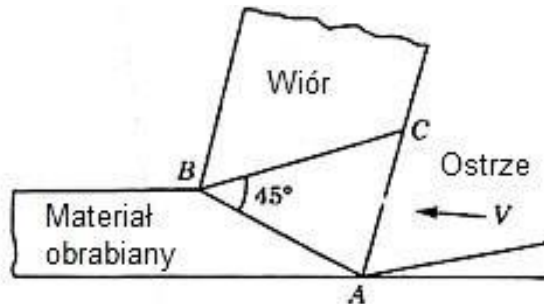


Rys. 4.4. Model tworzenia się wióra z pojedynczą płaszczyzną poślizgu według Ernsta - Merchant'a (Cohen 1989; Wojciechowski 2014)

Kąt ścinania  $\phi_c$  w modelu z pojedynczą płaszczyzną ścinania zaprezentowanym przez Ernsta - Merchant'a można wyznaczyć z zależności (4.6).

Nieco inny model tworzenia się wióra zaprezentowali Lee i Shaffer (1951), który opiera się na idealnej teorii plastyczności, zgodnie z którą ścinanie występuje tylko w jednej

płaszczyźnie. Zgodnie z tym założeniem w procesie skrawania materiał przed ostrzem zachowuje się jak idealnie plastyczny, nie dochodzi do umocnienia wióra oraz oddzielenie wióra od przedmiotu obrabianego następuje wzdłuż płaszczyzny ścinania. W modelu przedstawionym na rys. 4.5. przyjmuje się, że materiał w obszarze ograniczonym trójkątem ABC jest sztywno - plastyczny i poddany jest naprężeniom na granicy plastyczności.



Rys. 4.5. Model tworzenia się wióra z polem linii poślizgu według Lee i Shaffer'a (1951)

We wiórze powyżej linii BC nie występują naprężenia, a zatem linie poślizgu tworzą z linią BC kąt  $45^\circ$ . Całkowite działanie ścinające nastąpi wzdłuż równoległych linii poślizgu w strefie ścinania, a maksymalne naprężenie ścinające jest zorientowane w tym samym kierunku co płaszczyzna ścinania BA. Z założenia, że we wiórze powyżej linii BC nie występują naprężenia wynika, że naprężenia normalne wzdłuż tej linii wynoszą zero. Dla takich warunków można wykazać, że kąt ścinania  $\Phi_c$  opisany jest zależnością (4.7).

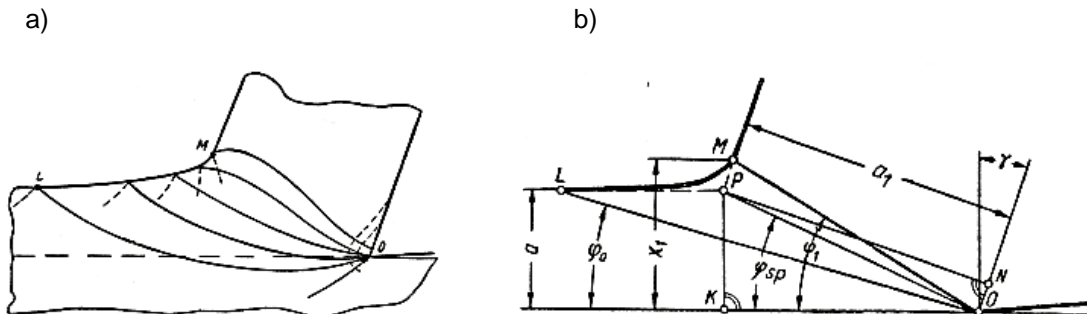
$$\Phi_c = \frac{\pi}{4} + \gamma_f - \beta_u \quad (4.7)$$

gdzie:

$\beta_u$  - kąt tarcia  $[\circ]$ ,

$\gamma_f$  - kąt natarcia  $[\circ]$ .

Model z rozwiniętą strefą poślizgu pokazany na rys. 4.6a został zaprezentowany przez Zorev'a (1966). Opisuje on strefę ścinania za pomocą szeregu odrębnych płaszczyzn ścinania, z których każda jest definiowana przez stałe zmieniające się wartości naprężeń ścinających i gradienty prędkości.



Rys. 4.6. Model tworzenia się wióra z rozwiniętą strefą poślizgu: a) model z zakrzywionymi liniami poślizgu Zorev'a b) uproszczona wersja modelu z serią prostych płaszczyzn ścinania (Czan i in. 2015)

Uproszczona wersja tego modelu jest pokazana na rys. 4.6b i przedstawia strefę ścinania jako serię prostych płaszczyzn ścinania, z których każda ma inny kąt ścinania. Model prezentowany przez Zorev'a niweluje niedopasowania zarówno modelu z pojedynczą płaszczyzną poślizgu Ernsta - Marchant'a, która nie uwzględnia ogromnego spowolnienia prędkości materiału obrabianego od prędkości  $v$  do prędkości  $v_c$ , jak i modelu jednorodnej linii poślizgu Lee i Shaffer'a, który nie uwzględnia utwardzania materiału obrabianego (a tym samym braku gradientu naprężeń) podczas skrawania. W modelu z rozwiniętą strefą poślizgu kąt ścinania  $\Phi_c$  może być wyznaczony w sposób przybliżony z zależności (4.8) (Zorev 1956).

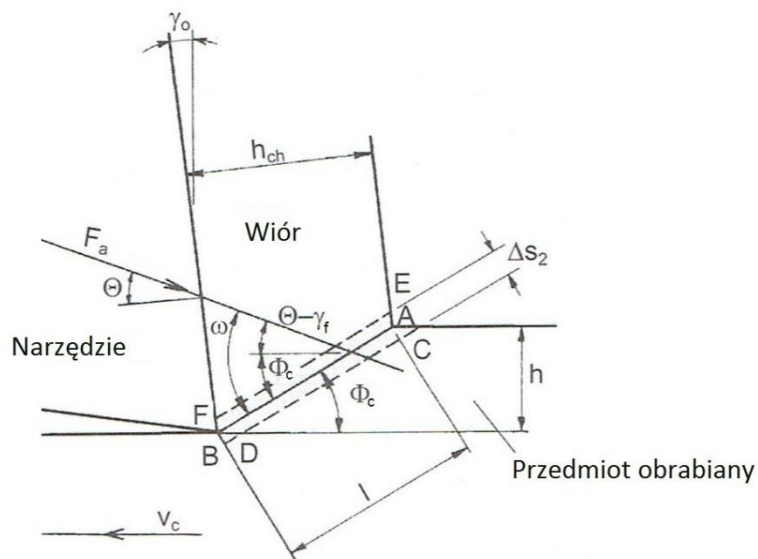
$$\operatorname{tg} \Phi_c \approx \frac{\cos \gamma_f + 0,05 \cdot k_{hw}}{0,9 \cdot k_{hw} - \sin \gamma_f} \quad (4.8)$$

gdzie:

$\gamma_f$  - kąt natarcia [°],

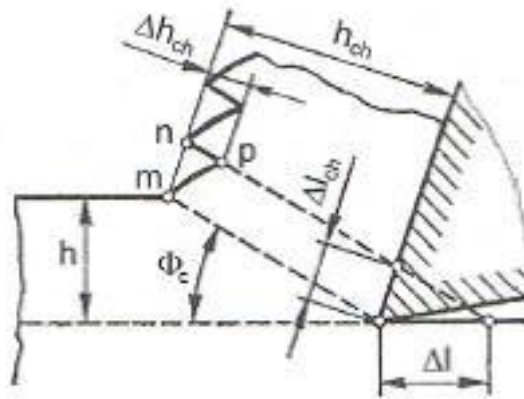
$k_{hw}$  - współczynnik spęczenia wióra (wyznaczony doświadczalnie).

Model tworzenia wióra, w którym strefa odkształcania materiału ograniczona jest dwoma równoległymi liniami poślizgu został stworzony przez Oxley'a (1989). Wprowadził on zależność prędkości odkształcania w strefie poślizgu od odkształcania i wykorzystał te wielkości do wyznaczenia kąta ścinania, łącząc model pojedynczej linii poślizgu z modelem strefy ścinania równoległego. Prędkość odkształcania jest wyznaczana doświadczalnie jako funkcja prędkości poślizgu i długości płaszczyzny poślizgu. Model Oxley'a pozwala na określenie wpływu naprężenia przepływu na wielkość siły skrawania. W modelu wyodrębniono dwie strefy plastycznego płynięcia: strefę pierwotną zlokalizowaną w sąsiedztwie płaszczyzny AB i strefę wtórną w rejonie przywierania ostrza i wióra (Althan i in. 2007). Materiał obrabiany jest odkształcany plastycznie między dwiema równoległymi płaszczyznami, co pokazano na rys. 4.7.



Rys. 4.7. Model tworzenia się wióra z równoległymi granicami strefy poślizgu (Oxley 1989)

Wiór segmentowy przedstawiony na rys. 4.8. powstaje podczas skrawania materiałów twardych o niskiej przewodności cieplnej. Charakteryzuje się pseudo równomiernym rozkładem odkształcenia, okresową zmianą grubości i niesymetrycznym kształtem segmentu (Grzesik 2010).

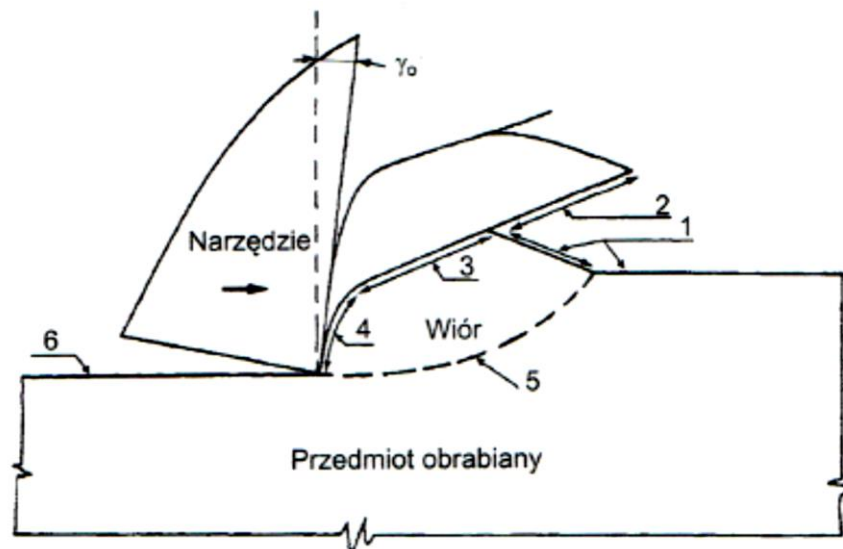


Rys. 4.8. Model tworzenia się wióra segmentowego (Bobrov 1975)

Przyczynami powstania wióra segmentowego są (Kawalec 1990; Grzesik 2010):

- niestabilność procesu skrawania wywołana okresowymi zmianami sił skrawania,
- powstanie podczas skrawania drgań samowzbudnych,
- wystąpienie zjawiska ujemnego umocnienia materiału.

Model zlokalizowanej strefy ścinania adiabatycznego oparty jest na zjawisku poślizgu adiabatycznego opisane przez Recht'a (1985). W wyniku znacznej prędkości skrawania i osiągnięcia krytycznego stopnia odkształcenia wytworzone ciepło pozostaje w całości w wąskich obszarach ścinania powodując zmiękczenie materiału i w rezultacie zmniejszenie granicy plastyczności. W efekcie tego zjawiska powstają wióry piłokształtne, których strukturę przedstawia rys. 4.9 (Komanduri 1982; Grzesik 2010).



Rys. 4.9. Model tworzenia się wióra ze zlokalizowanymi strefami ścinania (Komanduri 1982)

Komanduri (1982) podzielił proces tworzenia się wióra ze zlokalizowanymi strefami ścinania na dwa odrębne etapy:

- etap I, w którym w wyniku niestabilności procesu odkształcenia i wystąpienia poślizgu w wąskich strefach następuje gwałtowne rozdzielanie materiału wzdłuż płaszczyzny ścinania (5). W punkcie styku z ostrzem kierunek płaszczyzny jest niemalże zgodny z kierunkiem wektora prędkości, a w dalszej części zakrzywia się w kierunku powierzchni swobodnej (1),
- etap II, w którym w następstwie spłaszczenia mocno zakrzywionej linii poślizgu (4) zgodnie z kierunkiem (3) powstaje segment wióra o mniejszym i bardziej jednolitym stopniu odkształcenia. Powstający segment napiera na już wytworzony przesuując go w kierunku powierzchni natarcia. Narastające spęczanie wióra powoduje powstanie intensywnych, zlokalizowanych poślizgów pomiędzy poszczególnymi segmentami. Część powierzchni na skutek gwałtownego ścinania (2) oddziela się od utworzonego we wcześniejszym cyklu segmentu tworząc charakterystyczny piłokształtny uskok. Taki sposób tworzenia się wióra został nazwany wędrującą strefą ścinania (Miernik 1989).

#### **4.4. Skrawalność i jej wskaźniki**

Skrawalność, która nazywana jest również obrabialnością skrawaniową to właściwość materiału określająca jego podatność do kształtowania metodami obróbki skrawaniem, umożliwiającą uzyskanie odpowiedniej jakości powierzchni obrabianej przy określonych warunkach i parametrach prowadzenia procesu skrawania (Miernik 2000). Dobra skrawalność materiału ułatwia prowadzenie procesu technologicznego, czy też umożliwia jego uproszczenie, co pozwala, w większości przypadków, zwiększyć wydajność z równoczesnym zmniejszeniem kosztów produkcji. Określenie skrawalności jest zadaniem bardzo złożonym, ponieważ przy jej ocenie istnieje konieczność uwzględniania wielu, często powiązanych ze sobą czynników (Muziński i Orłowski 2013). Czynniki wpływające na skrawalność można poszeregować na związane z (Całusiński 2010; Czechowski i in. 2017):

- materiałem obrabianym,
- narzędziem skrawającym,
- warunkami skrawania,
- obrabiarką.

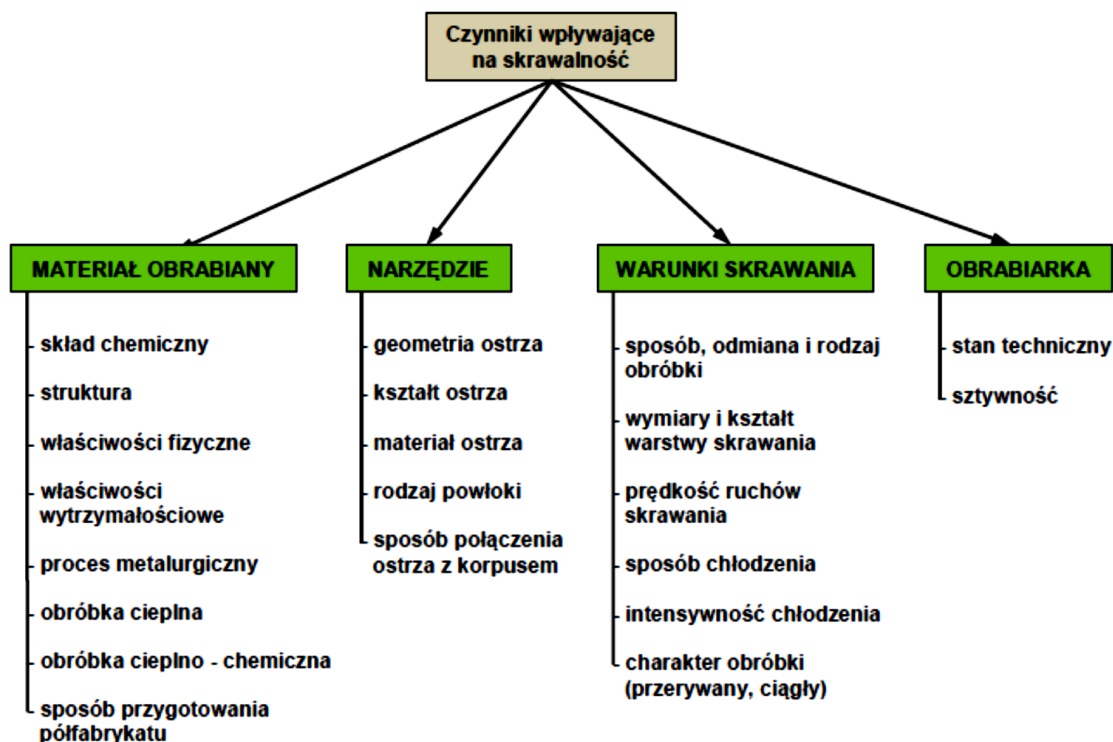
Rys. 4.10 przedstawia te czynniki z uwzględnieniem powyższego podziału (Dmochowski 1983; Całusiński 2010; Grzesik 2010; Muziński i Orłowski 2013; Czechowski i in. 2017).

Określenie i ocena skrawalności kilku materiałów, mające na celu wzajemne ich porównanie, powinno być przeprowadzone w podobnych, ściśle określonych, warunkach obróbki takich jak np.: materiał i geometria ostrza, parametry skrawania, sposób chłodzenia, kształt próbek, itp. Otrzymane w ten sposób wskaźniki mogą być przedstawione w dwojaki sposób: jako wartości bezwzględne podawane zawsze razem z jednostką miary określanego wskaźnika lub wartości względne będące ilorazem wartości bezwzględnych wskaźników skrawalności materiału badanego i wzorcowego (Podziewski i Górski 2011; Muziński i Orłowski



2013; Wilkowski i in. 2013, Podziewski i in. 2018). Podstawowymi wskaźnikami skrawalności są (Grzesik 2010):

- okresowa prędkość skrawania lub jej pochodne, którymi są okres trwałości ostrza lub intensywność zużycia ostrza,
- chropowatość powierzchni obrobionej opisana parametrem Ra lub Rz.



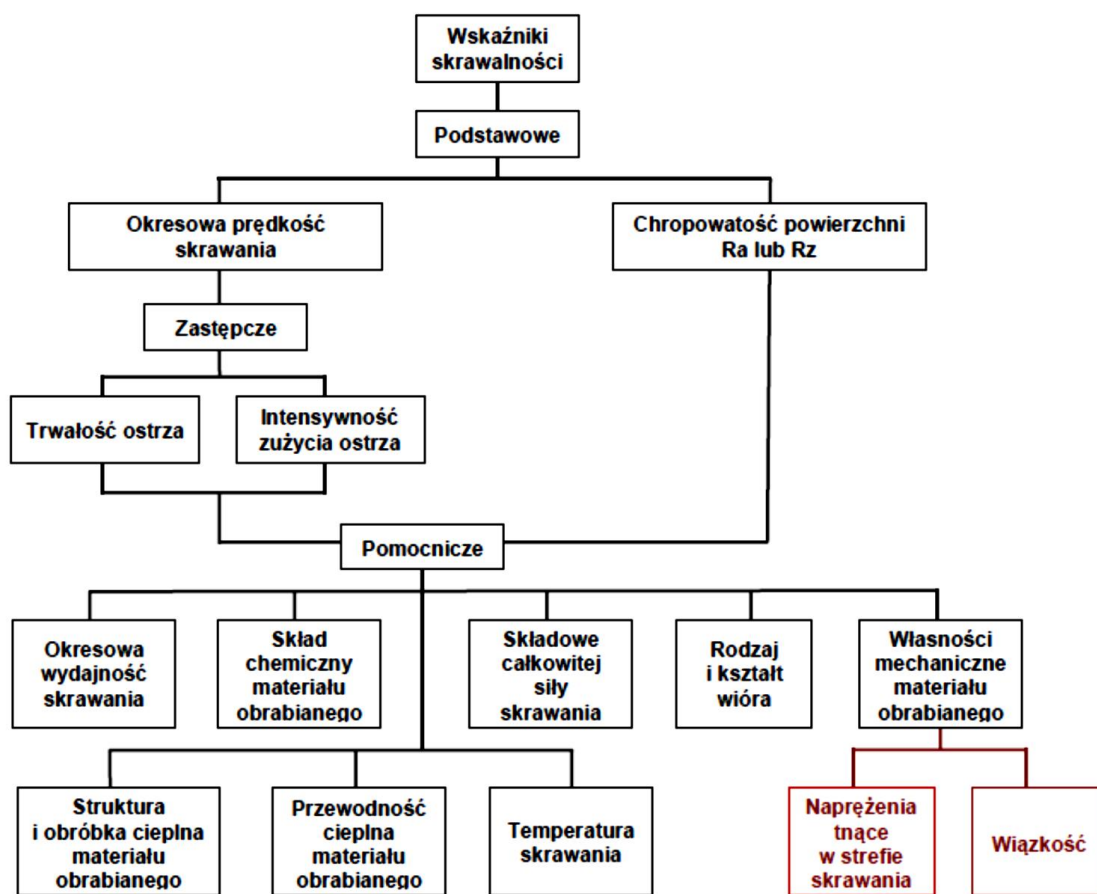
Rys. 4.10. Czynniki wpływające na skrawalność (Dmochowski 1983; Całusiński 2010; Grzesik 2010, Muziński i Orłowski 2013; Czechowski i in. 2017)

Z uwagi na dużą pracochłonność i materiałochłonność wyznaczania, mającego na celu porównanie okresowych prędkości skrawania czy też chropowatości, wprowadzono pomocnicze wskaźniki skrawalności, wśród których najczęściej stosowane to (Grzesik 2010; Muziński i Orłowski 2013):

- składowe całkowitej siły skrawania,
- moc skrawania,
- właściwości mechaniczne i cieplne materiału połączone z okresem trwałości ostrza,
- rodzaj i kształt wióra oraz występowanie niezawodnego łamania wióra.

Określenie skrawalności dla takiego materiału jakim jest drewno wydaje się problemem jeszcze bardziej złożonym niż w przypadku metali, dlatego została podjęta próba wyznaczenia energetycznego wskaźnika skrawalności drewna (Muziński i Orłowski 2013) przy zastosowaniu nowego podejścia do procesu skrawania z wykorzystaniem współczesnej mechaniki pękania. Zgodnie z metodyką podaną przez Orłowskiego i Atkinsa (2007) wyznaczono dwie stałe materiałowe: wiązkość i naprężenia tnące w strefie skrawania, które zgodnie z nowym podejściem do procesu skrawania, można uznać za pośrednie energetyczne wskaźniki skrawalności drewna (Muziński i Orłowski 2013).

Umowny podział wskaźników skrawalności przedstawiony jest na rys. 4.11.



Rys. 4.11. Umowny podział wskaźników skrawalności (Grzesik 2010; Muziński i Orłowski 2013)

#### 4.5. Charakterystyka przecinania na pilarkach

Przecinanie drewna jest operacją, która rozpoczyna proces obróbki drewna jak również jest jedną z najczęściej stosowanych w dalszej części procesu technologicznego. Do przecinania drewna w warunkach przemysłowych służą obrabiarki, które nazwane są pilarkami. W przetwórstwie drewna najczęściej spotykanymi pilarkami są:

- pilarki ramowe zwane również trakami,
- pilarki taśmowe,
- pilarki tarczowe.

Każda z tych pilarek posiada zróżnicowaną charakterystykę pracy wynikającą z realizacji ruchu roboczego w sposób prostoliniowy cykliczny lub ciągly czy też obrotowy (Orlicz 1988; Staniszewski i Boratyński 1990; Bajkowski 1997).

#### 4.5.1. Charakterystyka przecinania na pilarkach ramowych

Pilarki ramowe (rys. 4.12), które nazywane są powszechnie trakami, służą do przecierania drewna, czyli do rozpiłowywania kłody wzdłuż włókien. W wyniku cięcia na pilarkach ramowych uzyskuje się tzw. materiał tarty w postaci. bali, krawędziaków, pryzm, desek itp. (Staniszewski i Boratyński 1990; Bajkowski 1997; Gerszyński 2015).

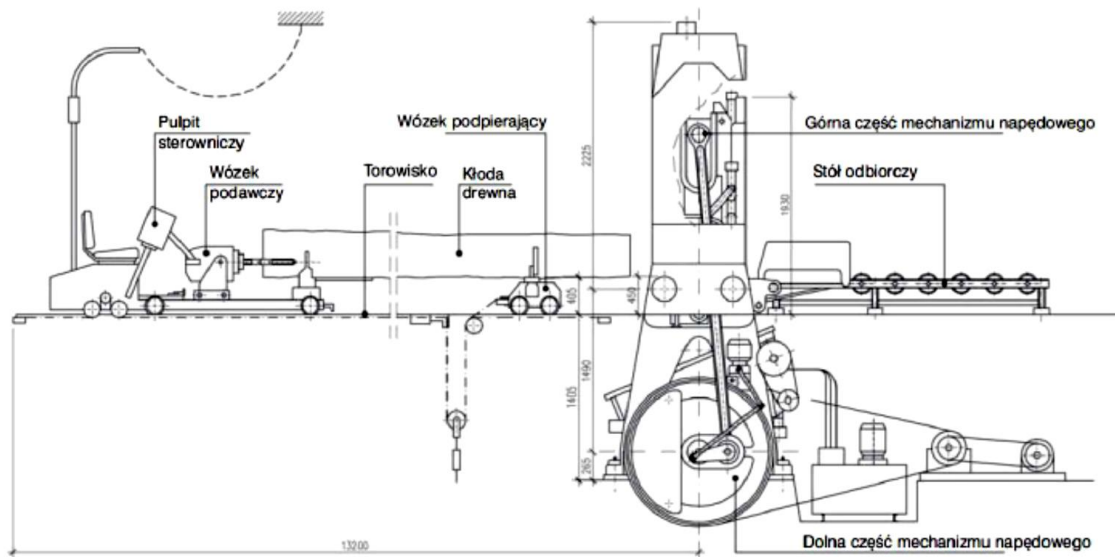


Rys. 4.12. Trak ramowy PRU - 570 ośmiowalcowy produkcji P.P.H.U. TRAK-MET (<https://trak-met.pl/wp-content/uploads/2019/03/pru2019-2.jpg>)

Sposób przetarcia drewna zależy od jego rodzaju, wymiarów i przeznaczenia. Decyduje on o jakości uzyskanego materiału tartego, jego właściwościach oraz o wyglądzie w postaci rysunku słoików. Najważniejsze sposoby przetarcia to (Sikora 2012b):

- przetarcie jednokrotne tzw. „na ostro” - podczas jednego przejścia kłoda zostaje pocięta na nieobrzynane deski lub bale,
- przetarcie z pryzmowaniem - najpierw przetarte są boczne części kłody, a następnie po obróceniu o 90° uzyskana pryzma zostaje przecięta na deski lub bale równej szerokości,
- przetarcie jednodelne, dwudzielne lub wielodelne - z jednej kłody uzyskuje się odpowiednio jeden, dwa, trzy lub więcej krawędziaków lub belek,
- przetarcie promieniowe i półpromieniowe,
- przetarcie styczne,
- przetarcie krzyżowe.

Cięcie na pilarkie ramowej realizowane jest przez sprzęg pił, czyli zestaw kilku lub nawet kilkudziesięciu pił (Wintersteiger 2021), zamocowanych równolegle na ramie trakowej. Ogólna budowę pilarki ramowej przedstawia rys. 4.13.



Rys. 4.13. Ogólna budowa pilarki ramowej pionowej (Orłowski i Ochrymiuk 2013b)

Rama trakowa wykonuje ruch prostoliniowo - zwrotny uzyskany poprzez zastosowany w napędzie obrabiarki mechanizm korbowy (Bajkowski 1997; Sydor 2002; Szymański i in. 2009). Skrawanie odbywa się tylko podczas ruchu sprzęgu w dół, natomiast ruch ramy w górę jest ruchem jałowym, będącym uzupełnieniem cyklu. W przypadku realizowania przez ramę ruchu prostoliniowego następuje kontakt powierzchni przyłożenia pił z dnem rzazu. Zjawisko to można wyeliminować poprzez zmianę ruchu sprzęgu na eliptyczny czy też zróżnicowany (Orłowski 2003). Prędkość ramy jest zmienna i osiąga wartość maksymalną w pobliżu połowy skoku oraz minimalną w skrajnych położeniach. Posuw kłody, realizowany jest za pomocą walców posuwowych znajdujących się po obu stronach traka. Ruch posuwowy może odbywać się w sposób ciągły, w którym materiał cały czas napiera na piły, bądź też w sposób przerywany w trzech odmianach: podczas ruchu roboczego ramy w dół, podczas jej ruchu jałowego oraz mieszany będący kombinacją dwóch poprzednich. Podstawowe parametry obróbki dla pilarki ramowej tj. średnią prędkość skrawania  $\bar{v}_c$  i posuw na ostrze  $f_z$  opisują odpowiednio zależności (4.9) i (4.10) (Sydor 2002; Szymański i in. 2009; Gerszyński 2015).

$$\bar{v}_c = \frac{2 \cdot H_{RP} \cdot n_{RP}}{60 \cdot 1000} \quad (4.9)$$

gdzie:

$H_{RP}$  - skok ramy trakowej [mm],

$n_{RP}$  - liczba skoków ramy trakowej [1/min].

$$f_z = \frac{1000 \cdot v_f \cdot P}{H_{RP} \cdot n_{RP}} \quad (4.10)$$

gdzie:

$v_f$  - prędkość posuwu [m/s],

$P$  - podziałka zębów piły [mm],

$H_{RP}$  - skok ramy trakowej [mm],

$n_{RP}$  - liczba skoków ramy trakowej [1/min].

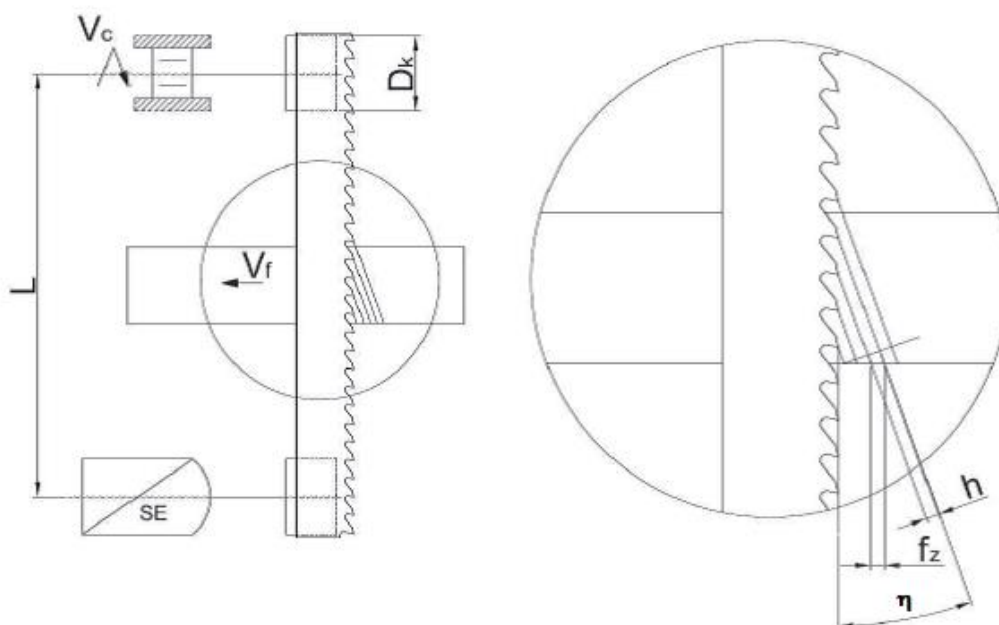
#### 4.5.2. Charakterystyka przecinania na pilarkach taśmowych

Pilarki taśmowe (rys. 4.14) mają szerokie zastosowanie zarówno w przemyśle drzewnym do przecierania kłód, szczególnie z drewna liściastego, jak również w zakładach produkujących okleiny czy też w stolarstwie.



Rys. 4.14. Pilarka taśmowa HBS 533 firmy HOLZKRAFT  
(<https://jptech-maszyny.pl/userdata/public/gfx/16261.jpg>)

Występują w dwóch odmianach; z pionowym i poziomym położeniem pił. Schemat przecinania na pilarcie taśmowej przedstawia rys. 4.15.



Rys. 4.15. Schemat skrawania na pilarcie taśmowej:  $v_c$  - prędkość skrawania,  $v_f$  - prędkość posuwu,  $D_K$  - średnica koła napędowego,  $f_z$  - posuw na ostrze,  $h$  - grubość warstwy skrawanej,  $\eta$  - kąt pomiędzy kierunkiem ruchu wypadkowego a kierunkiem ruchu głównego (Orlicz 1988; Staniszewski i Boratyński 1990; Bajkowski 1997)

Piła taśmowa, napięta na dwóch wieńcach kół, wykonuje ruch prostoliniowy w jednym kierunku ze stałą prędkością. Napęd z silnika elektrycznego przekazywany jest na piłę poprzez dolne koło (napędowe), natomiast zawieszona elastycznie górne koło zapewnia odpowiednie napięcie piły. Ruch posuwowy może być prostoliniowy lub krzywoliniowy. Jest on najczęściej w pilarkach stolarskich realizowany w sposób ręczny, natomiast w pilarkach do kłód jest posuwem mechanicznym. Do cięcia prostoliniowego używa się szerokich pił taśmowych z wykorzystaniem prowadnicy wzdłużnej, natomiast do cięcia krzywoliniowego stosuje się wąskie, dobrze naostrzone piły (Bajkowski 1997; Nowak 2000; Deyda i Beilschmidt 2002). Prędkość skrawania  $v_c$  przy przecinaniu na pilarcie taśmowej opisana jest zależnością (4.11).

$$v_c = \frac{\pi \cdot D_K \cdot n_K}{60 \cdot 1000} \quad (4.11)$$

gdzie:

$D_K$  - średnica koła napędowego [mm],

$n_K$  - prędkość obrotowa koła napędowego [1/min].

Natomiast posuw na ostrze  $f_z$  dla tego typu pilarki określa zależność (4.12).

$$f_z = \frac{v_f \cdot P}{v_c} = \frac{1000 \cdot v_f}{n_K \cdot z} \quad (4.12)$$

gdzie:

$v_f$  - prędkość posuwu [m/min],

$P$  - podziałka zębów piły [mm],

$v_c$  - prędkość skrawania [m/s],

$n_k$  - prędkość obrotowa koła napędowego [1/min],

$z$  - liczba zębów w pile taśmowej.

#### 4.5.3. Charakterystyka przecinania na pilarkach tarczowych

Szerokie zastosowanie w przemyśle drzewnym i stolarskim pilarki tarczowe (rys. 4.16) zawdzięczają między innymi stosowaniu w procesie przecinania pił tarczowych, które charakteryzują się prostą budową i niskim kosztem zakupu (Wasielewski 2011).

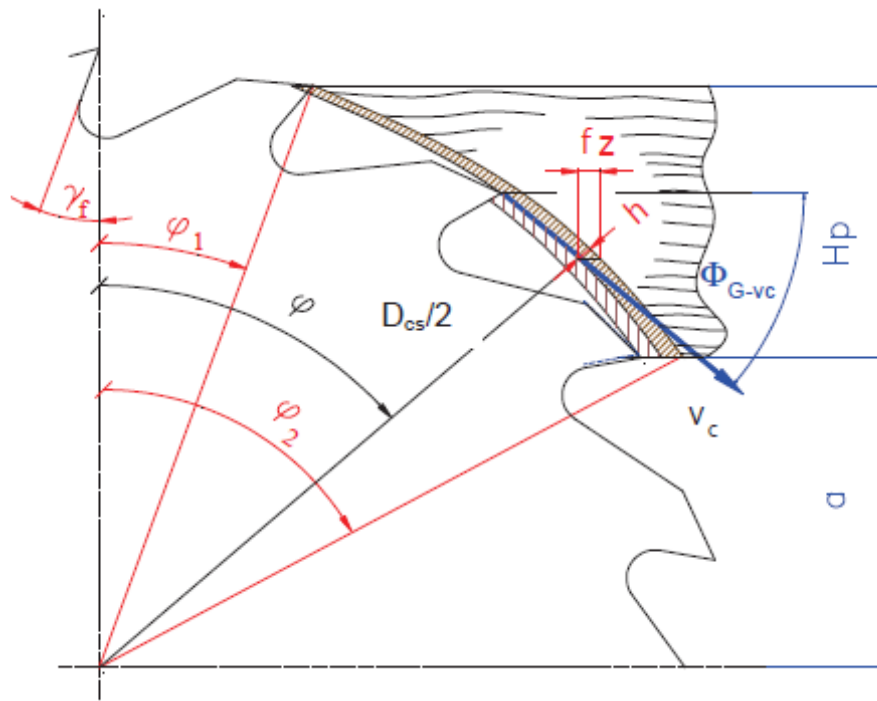


Rys. 4.16. Pilarka tarczowa REMA Fx 550 (<https://rema-sa.pl/images/uploads/fx550manual.jpg>)

Z uwagi na zastosowanie wśród pilarek tarczowych można wyróżnić (Bajkowski 1997; Duchnowski 1997; Deyda i Beilschmidt 2002):

- pilarki wzdłużne do kłód - przeznaczone do rozpiłowywania kłód lub pryzm na tarcicę. Charakteryzują się mechanicznym posuwem, hamulcem wrzeciona i zapadkami przeciw odrzutowymi umieszczonymi przed wrzecionem nad stołem obrabiarki,
- pilarki poprzeczne do kłód - są stosowane do przecinania dłużyc na krótsze odcinki. Ruch roboczy i ruch posuwowy wykonuje narzędzie, natomiast przecinany element pozostaje nieruchomy,
- pilarki poprzeczne do tarcicy - przeznaczone do przygotowania półfabrykatów i elementów o pożądanym wymiarach. Cechą charakterystyczną jest to, że ruch roboczy i posuwowy jest realizowany przez narzędzie osadzone wraz z silnikiem na przegubowym ramieniu,
- pilarki tarczowe do formatowania - mają szerokie zastosowanie między innymi do obcinania brzegów tarcicy nieobrzynanej, do produkcji listewek, do przycinania lub formatowania drewna albo płyt z tworzyw drzewnych. Ruch roboczy wykonuje narzędzie umieszczone w korpusie maszyny, natomiast ruch posuwowy umożliwia duży stół roboczy przesuwający się po równoległych, kątowych prowadnicach.

Na rys. 4.17 przedstawiono schemat przecinania na pilarcie taśmowej. Nałożenie się prostoliniowego ruchu posuwowego i ruchu poruszających się ze stałą prędkością po okręgu zębów piły powoduje poruszanie się krawędzi skrawającej ostrz po cykloidzie i w rezultacie powstanie wióra o płynnie zmieniającej się grubości (Kopecký i in. 2013).



Rys. 4.17. Schemat przecinania na pilarcie tarczowej (Kopecký i in. 2013)

Wzór na prędkość skrawania  $v_c$  dla pilarki tarczowej przedstawia zależność (4.13).

$$v_c = \frac{\pi \cdot D_{CS} \cdot n_{CS}}{60 \cdot 1000} \quad (4.13)$$

gdzie:

$D_{CS}$  - średnica piły tarczowej [mm],

$n_{CS}$  - prędkość obrotowa piły tarczowej [1/min].

Zgodnie z zależnością (4.14) wyznaczany jest posuw na ostrze  $f_z$ .

$$f_z = \frac{1000 \cdot v_f}{n_{CS} \cdot z} \quad (4.14)$$

gdzie:

$v_f$  - prędkość posuwu [m/min],

$n_{CS}$  - prędkość obrotowa piły tarczowej [1/min],

$z$  - liczba zębów w pile tarczowej.

#### 4.6. Metody określania siły skrawania

Spotykane w literaturze sposoby określania siły skrawania opierają się na jednej z dwóch metod: analitycznej bądź mechanistycznej.



#### 4.6.1. Analityczne metody określania siły skrawania

Metody analityczne wykorzystują do określania siły skrawania wzajemne oddziaływanie występujące pomiędzy obrabianym materiałem a ostrzem narzędzia skrawającego w oparciu o zachodzące w procesie rozdzielania materiału zjawiska termomechaniczne. Do tworzenia równania siły wykorzystywane są parametry skrawania, geometria ostrza jak również parametry związane ze zjawiskiem tworzenia wióra takie jak: naprężenia poślizgu  $\tau_\gamma$ , kąt ścinania  $\Phi_c$ , współczynnik tarcia  $\mu$  oraz kąt spływu wióra  $\eta_c$  (Wojciechowski 2014).

Jednym z pierwszych modeli wyznaczania siły skrawania został zaproponowany przez Merchanta (1945), w którym siła tnąca w kierunku płaszczyzny ścinania  $F_{T\phi}$  określona została zależnością (4.15).

$$F_{T\phi} = \frac{\tau_\gamma \cdot A_D}{\sin \Phi_c} \quad (4.15)$$

gdzie:

$\tau_\gamma$  - naprężenia tnące w płaszczyźnie ścinania w strefie skrawania [MPa],

$A_D$  - pole przekroju poprzecznego warstwy skrawanej [mm<sup>2</sup>],

$\Phi_c$  - kąt ścinania [°].

Wykorzystując model procesu skrawania Ernsta - Merchanta prezentowany na rys. 4.2 siłę skrawania  $F_c$  można określić zależnością (4.16).

$$F_c = \frac{F_{T\phi} \cdot \cos(\beta_\mu - \gamma_f)}{\cos(\beta_\mu + \Phi_c - \gamma_f)} \quad (4.16)$$

gdzie:

$F_{T\phi}$  - siła tnąca w kierunku płaszczyzny ścinania [N],

$\beta_\mu$  - kąt tarcia [°],

$\gamma_f$  - kąt natarcia [°],

$\Phi_c$  - kąt ścinania [°].

Uwzględniając zależność (4.15) w równaniu (4.16) otrzymujemy określenie siły skrawania  $F_c$  opisane zależnością (4.17):

$$F_c = \frac{\tau_\gamma \cdot A_D \cdot \cos(\beta_\mu - \gamma_f)}{\sin \Phi_c \cdot \cos(\beta_\mu + \Phi_c - \gamma_f)} \quad (4.17)$$

Określenie siły skrawania zgodnie z zależnością (4.17) opracowaną przez Merchanta (1945) opiera się na modelu skrawania ortogonalnego z pojedynczą płaszczyzną poślizgu. Do wyznaczenia siły skrawania w przypadku skrawania nieortogonalnego może posłużyć zależność (4.18), którą przedstawili Armarego i Brown (1969).

$$F_c = \frac{\tau_\gamma \cdot A_D \cdot \cos(\theta_n - \gamma_n) + \text{tg} \eta_c \cdot \sin \theta_n \cdot \text{tg} \lambda_s}{\sin \Phi_c \cdot \sqrt{\cos^2(\Phi_c + \theta_n - \gamma_n) + \text{tg}^2 \eta_c \cdot \sin^2 \theta_n}} \quad (4.18)$$

w którym:

$\theta_n$  - średni kąt tarcia w płaszczyźnie normalnej [°],

$\gamma_n$  - kąt natarcia normalny [°],

$\eta_c$  - kąt spływu wióra [°],

$\lambda_s$  - kąt pochylenia głównej krawędzi skrawającej [°].

Do wyznaczenia wartości średniego kąta tarcia w płaszczyźnie normalnej  $\theta_n$  służy zależność (4.19):

$$\theta_n = \arctg(\operatorname{tg} \theta \cdot \cos \eta_c) \quad (4.19)$$

gdzie:

$\theta$  - średni kąt tarcia wióra o powierzchnię natarcia [°],

$\eta_c$  - kąt spływu wióra [°].

Pojawiający się w równaniach (4.18) i (4.19) kąt spływu wióra  $\eta_c$  należy oszacować wykorzystując na przykład metodę iteracyjną z wykorzystaniem równań zależności sił generowanych w procesie skrawania i prędkości skrawania (Armarego i Whitfield 1985; Budak i in. 1996), czy też przy użyciu metody opracowanej przez Stablera (1951).

Jedną z metod określania siły skrawania  $F_c$  przedstawił Axelsson w postaci opartego o badania doświadczalne modelu wieloczynnikowego (Axelsson i in. 1993). Model ten opisany zależnością (4.20) uwzględniającą między innymi parametry i własności charakterystyczne dla materiału jakim jest drewno.

$$F_c = -7,37 + h \cdot (0,38 \cdot \rho_B - 224,50 \cdot \gamma) + 15,61 \cdot \Phi_{G-vc} - 2,60 \cdot \Phi_{G-vc}^3 + \\ + 1,31 \cdot r_o + 0,20 \cdot v_c + MC \cdot (0,30 \cdot \Phi_{G-vc} - 0,01 T) \quad (4.20)$$

gdzie:

$h$  - grubość warstwy skrawanej [mm],

$\rho_B$  - gęstość drewna przy wilgotności drewna 8% [kg/m<sup>3</sup>],

$\gamma$  - kąt natarcia [°],

$\Phi_{G-vc}$  - kąt pomiędzy prędkością skrawania a kierunkiem włókien drewna [°],

$r_o$  - promień zaokrąglenia krawędzi skrawającej [μm],

$v_c$  - prędkość skrawania [m/s],

$MC$  - wilgotność drewna [%],

$T$  - temperatura drewna [°C].

Z uwagi, że badania Axelssona prowadzone były tylko dla jednego rodzaju pił o szerokości rzazu  $S_t = 4,25$  mm model nie uwzględniał możliwości określenia wartości siły skrawania  $F_c$  przy przecinaniu piłami o innej szerokości rzazu  $S_t$ . Taką możliwość uwzględnił Cristovao (Cristovao i in. 2011; Cristovao 2013) wprowadzając do równania dodatkowy czynnik (zależność (4.21)).

$$F_c = -7,37 + h \cdot (0,38 \cdot \rho_B - 224,50 \cdot \gamma) + 15,61 \cdot \Phi_{G-vc} - 2,60 \cdot \Phi_{G-vc}^3 + \\ + 1,31 \cdot r_o + 0,20 \cdot v_c + MC \cdot (0,30 \cdot \Phi_{G-vc} - 0,01 T) \cdot S_t/4,25 \quad (4.21)$$

gdzie:

$S_t$  - rzaz teoretyczny (rozwarcie całkowite ostrzy, szerokość warstwy skrawanej) [mm].

Wartość siły skrawania  $F_c$  można również określić w oparciu o współczesną mechanikę pęknięcia (Williams 1988; Atkins 2003; Orłowski i Atkins 2007; Atkins 2009; Orłowski i Pałubicki

2009; Williams i in. 2010; Orłowski i Ochrymiuk 2013a; Orłowski i in. 2013) Wówczas równanie opisujące siłę skrawania  $F_c$  przyjmuje postać zależności (4.22).

$$F_c = z_a \cdot \frac{\tau_\gamma \cdot S_t \cdot \gamma}{Q_{shear}} \cdot h + z_a \cdot \frac{R_\perp \cdot S_t}{Q_{shear}} \quad (4.22)$$

gdzie:

$z_a$  - średnia liczba ostrzy aktualnie skrawających,

$\tau_\gamma$  - naprężenia tnące w płaszczyźnie ścinania w strefie skrawania [MPa],

$S_t$  - rzaz teoretyczny (rozwarcie całkowite ostrzy, szerokość warstwy skrawanej) [m],

$\gamma$  - odkształcenie postaciowe przy ścinaniu wzdłuż płaszczyzny ścinania,

$h$  - grubość warstwy skrawanej [mm],

$R_\perp$  - energia właściwa tworzenia nowej powierzchni (wiązkowość) [J/m<sup>2</sup>],

$Q_{shear}$  - współczynnik korekcyjny tarcia.

Odkształcenie postaciowe przy ścinaniu wzdłuż płaszczyzny ścinania  $\gamma$  pozwala wyznaczyć zależność (4.23).

$$\gamma = \frac{\cos \gamma_f}{\cos(\Phi_c - \gamma_f) \cdot \sin \Phi_c} \quad (4.23)$$

gdzie:

$\gamma_f$  - kąt natarcia [°],

$\Phi_c$  - kąt ścinania [°].

Natomiast do wyznaczenia współczynnika korekcyjnego tarcia  $Q_{shear}$  służy zależność (4.24).

$$Q_{shear} = 1 - \frac{\sin \beta_\mu \cdot \sin \Phi_c}{\cos(\beta_\mu - \gamma_f) \cdot \cos(\Phi_c - \gamma_f)} \quad (4.24)$$

w której:

$\beta_\mu$  - kąt tarcia definiowany jako  $\beta_\mu = \arctg \mu$  [°],

$\mu$  - współczynnik tarcia pomiędzy wiórem i powierzchnią natarcia,

$\gamma_f$  - kąt natarcia [°],

$\Phi_c$  - kąt ścinania [°].

Kąt ścinania  $\Phi_c$  (położenie płaszczyzny ścinania w odniesieniu do powierzchni obrabianej) może być dla większych wartości grubości warstwy skrawanej obliczany za pomocą zależności Merchanta (zależność (4.6)) gdyż dla dużych wartości grubości warstwy skrawanej kąt ścinania ma wartość stałą ( $\Phi_c = \text{const.}$ ) (Manžos 1974; Atkins 2003; Atkins 2009; Orłowski i Ochrymiuk 2013a; Orłowski i in. 2013). W rzeczywistości kąt ścinania  $\Phi_c$  nie jest równy wartości wyznaczonej z modelu Merchanta, gdyż nie uwzględnia wpływu stosunku wiązkowości do naprężeń tnących w płaszczyźnie ścinania w strefie skrawania  $R_\perp/\tau_\gamma$  i jego wartość jest zawsze większa od wartości kąta ścinania wyznaczonej eksperymentalnie (Atkins 2003; Atkins 2009; Orłowski i Pałubicki 2009; Orłowski i in. 2013). Wartość kąta ścinania, która uwzględnia wpływ energetycznych wskaźników skrawalności określa równanie opisane zależnością (4.25) opracowane przez Atkinsa (2003). Do rozwiązania tego równania można posłużyć się metodą

Newtona (Orłowski i Ochrymiuk 2017) lub jak proponują Chuchała i in. (2014a) wykorzystać jeden z dostępnych programów informatycznych (Java) do rozwiązywania złożonych równań.

$$\left[ 1 - \frac{\sin \beta_{\mu} \cdot \sin \Phi_c}{\cos(\beta_{\mu} - \gamma_f) \cdot \cos(\Phi_c - \gamma_f)} \right] \cdot \left[ \frac{1}{\cos^2(\Phi_c - \gamma_f)} - \frac{1}{\sin^2 \Phi_c} \right] =$$

$$= - \left[ \text{ct} \Phi_c + \tan(\Phi_c - \gamma_f) + \frac{R_{\perp}}{\tau_{\gamma} \cdot h} \right] \cdot \left[ \frac{\sin \beta_{\mu}}{\cos(\beta_{\mu} - \gamma_f)} \cdot \left\{ \frac{\cos \Phi_c}{\cos(\Phi_c - \gamma_f)} + \frac{\sin \Phi_c \cdot \sin(\Phi_c - \gamma_f)}{\cos^2(\Phi_c - \gamma_f)} \right\} \right] \quad (4.25)$$

#### 4.6.2. Mechanistyczne metody wyznaczania siły skrawania

Mechanistyczne metody wyznaczania siły skrawania opierają się na założeniu, że wartość siły skrawania  $F_c$  jest wprost proporcjonalna do pola przekroju warstwy skrawanej  $A_D$ . Współczynnik proporcjonalności  $k_c$  nazywany jest właściwym powierzchniowym oporem skrawania lub siłą skrawania na jednostkę powierzchni obrabianej (PN-92/M-01002/04). Najogólniej siłę skrawania  $F_c$  w metodach mechanistycznych wyraża zależność (4.26) (Wojciechowski 2014; Zaleski i Matuszak 2016; Łuszkowski 2017).

$$F_c = k_c \cdot A_D \quad (4.26)$$

gdzie:

$k_c$  - właściwy powierzchniowy opór skrawania [MPa],

$A_D$  - pole przekroju poprzecznego warstwy skrawanej [mm<sup>2</sup>].

Właściwy powierzchniowy opór skrawania  $k_c$  wyznaczany jest doświadczalnie, a jego wartość zależy od geometrii ostrza narzędzia skrawającego, parametrów skrawania, a także rodzaju i właściwości materiału narzędziowego oraz obrabianego (Jayaram i in. 2001). W rezultacie badań doświadczalnych mających na celu wyznaczenie wartości właściwego oporu skrawania powstało wiele modeli wyznaczania siły skrawania uwzględniających specyfikę warunków obróbki czy też rodzaju obrabianego materiału (Kienzle 1957; Kienzle i Victor 1957; Sabberwaal 1961; Manžos 1974; Orlicz 1988; Orłowski 2003).

Jednym z pierwszych modeli wyznaczania siły skrawania dla swobodnego skrawania ortogonalnego w oparciu o właściwy opór skrawania opracował Kienzle. Zgodnie z jego pracami (Kienzle 1952; Kienzle i Victor 1957) siła skrawania  $F_c$  wyrażona jest zależnością (4.27).

$$F_c = k_{c1.1} \cdot b_D \cdot h_0 \cdot \left( \frac{h}{h_0} \right)^{1 - m_k} \quad (4.27)$$

gdzie:

$k_{c1.1}$  - opór właściwy skrawania wyznaczony doświadczalnie, odpowiadający sile skrawania potrzebnej do usunięcia warstwy skrawanej o szerokości i grubości równej 1 mm [MPa],

$b_D$  - nominalna szerokość warstwy skrawanej [mm],

$h$  - grubość warstwy skrawanej [mm],

$h_0$  - nominalna grubość warstwy skrawanej równa 1 mm [mm],

$m_k$  - wykładnik potęgowy zależny od rodzaju materiału i jego wytrzymałości na rozciąganie wyznaczany w sposób doświadczalny.

Bardzo zbliżony do modelu Kienzle'a był model stworzony przez Sabberwaal'a (1961) głównie dla procesu frezowania obwodowego. Siła skrawania  $F_c$  według tego modelu przedstawia się zależnością (4.28).

$$F_c = k_c \cdot B \cdot h_z(\varphi) \quad (4.28)$$

w której:

$k_c$  - właściwy powierzchniowy opór skrawania dla drewna sosnowego [MPa],

$B$  - szerokość frezowania [mm],

$h_z(\varphi)$  - chwilowa grubość warstwy skrawanej, przypadająca na jedno ostrze, zależna od chwilowego kąta styku  $\varphi$ .

Można przyjąć, dopatrując się pewnych analogii, że modelem tym można posłużyć się do wyznaczenia siły skrawania przy przecinaniu drewna piłami tarczowymi.

W przypadku przecinania drewna Manžos (1974), a następnie Orlicz (1988) wprowadzili szereg współczynników korygujących wartość właściwego oporu skrawania uwzględniających zmiany warunków skrawania w stosunku do warunków podstawowych. W związku z tym wzór do wyznaczenia siły skrawania  $F_c$  z uwzględnieniem współczynników korekcyjnych zaproponowanych przez Manžosa (1974) przyjmuje postać zależności (4.29).

$$F_c = k_\phi \cdot k_{WS} \cdot k_{MC} \cdot k_{vc} \cdot k_\delta \cdot k_d \cdot A_D \quad (4.29)$$

gdzie:

$k_\phi$  - właściwy powierzchniowy opór skrawania dla drewna sosnowego [MPa],

$k_{WS}$  - współczynnik uwzględniający rodzaj drewna,

$k_{MC}$  - współczynnik uwzględniający wilgotność drewna,

$k_{vc}$  - współczynnik uwzględniający prędkość skrawania,

$k_\delta$  - współczynnik uwzględniający kąt skrawania,

$k_d$  - współczynnik uwzględniający zużycie ostrza,

$A_D$  - pole przekroju poprzecznego warstwy skrawanej [mm<sup>2</sup>].

Orlicz (1988) do wyznaczenia właściwego oporu skrawania dodał kolejne współczynniki korekcyjne. W związku z tym równanie opisujące siłę skrawania  $F_c$  przyjmuje postać zależności (4.30).

$$F_c = k_\phi \cdot k_{WS} \cdot k_{MC} \cdot k_{vc} \cdot k_\delta \cdot k_d \cdot k_{wT} \cdot k_h \cdot k_\mu \cdot k_{CE} \cdot A_D \quad (4.30)$$

gdzie:

$k_{wT}$  - współczynnik uwzględniający temperaturę drewna,

$k_h$  - współczynnik uwzględniający grubość wióra,

$k_\mu$  - współczynnik uwzględniający tarcie pomiędzy ostrzem a drewnem,

$k_{CE}$  - współczynnik uwzględniający wymiary i kształt krawędzi skrawającej.

W przypadku prowadzenia procesu w warunkach podstawowych wartość podstawowego właściwego oporu skrawania  $k_\phi$  przyjmuje wartość właściwego powierzchniowego oporu skrawania  $k_c$ , ponieważ w takim przypadku wszystkie współczynniki korekcyjne przyjmują wartość równą 1.



Metody wyznaczania siły skrawania zaproponowane przez Kienzle'a (1952) i Sabberwaal'a (1961), jak również przy przecinaniu drewna, przez Manžosa (1974) i Orlicza (1988) dotyczą skrawania swobodnego i nie uwzględniają udziału w procesie przecinania pomocniczych krawędzi skrawających. Orłowski (2003) wykazał wpływ pomocniczych krawędzi skrawających na wartość siły skrawania, którego udział rośnie szczególnie podczas przecinania cienkimi piłami i zaproponował nowy model określania siły skrawania  $F_c$ , który opisuje zależność (4.31).

$$F_c = k_{c\mu} \cdot A_D \quad (4.31)$$

gdzie:

$k_{c\mu}$  - właściwy powierzchniowo - tarciový opór skrawania [MPa],

$A_D$  - pole przekroju poprzecznego warstwy skrawanej [mm<sup>2</sup>].

Właściwy powierzchniowo - tarciový opór skrawania  $k_{c\mu}$  przedstawia zależność (4.31).

$$k_{c\mu} = k_{cS} \cdot 2 k'_{cS} \quad (4.31)$$

w której:

$k_{cS}$  - właściwy powierzchniowo opór skrawania na głównej krawędzi skrawającej [MPa],

$k'_{cS}$  - właściwy powierzchniowo opór skrawania na pomocniczej krawędzi skrawającej [MPa].

## 5. GENEZA PRACY

Analizując prace badaczy dotyczące wpływu zwiększenia temperatury suszenia na zmiany własności mechanicznych drewna (Thiam i in. 2002; Bekht i Niemz 2003; Fruhwald 2007; Olteam i in. 2007; Shahverdi i in. 2012; Barański i in. 2014a, 2014b; Orłowski i in. 2019b) postawiona została teza, że sposób suszenia drewna ma również wpływ na zmianę jego własności mechanicznych. Badania wstępne zostały przeprowadzone na losowo wybranych próbkach z drewna świerkowego (*Picea abies* Karst.). Połowa z nich została wysuszona w sposób naturalny, natomiast druga część w doświadczalnej suszarni półprzemysłowej, zaprojektowanej na Politechnice Gdańskiej, w środowisku mieszaniny powietrza i pary wodnej. Uzyskane na podstawie testów skrawalnościowych, wykonanych w oparciu o współczesną mechanikę pęknięcia (Orłowski i Atkins 2007; Orłowski i Pałubicki 2009; Orłowski i Ochrymiuk 2013a), wyniki przedstawione w tabeli 5.1, wskazują, że nastąpiła zmiana własności mechanicznych, potwierdzając postawioną tezę.

**Tabela 5.1.** Własności mechaniczne wysuszonych próbek z drewna świerkowego

Sposób suszenia próbek	Własności mechaniczne	
	Wiązkość $R_{\perp}$ [J/m <sup>2</sup> ]	Naprężenia tnące w strefie skrawania $\tau_y$ [MPa]
Naturalny (na powietrzu)	2896	26,5
W doświadczalnej suszarni półprzemysłowej PG	3711	23,3

Kolejne badania przeprowadzono dla czterech gatunków drewna: sosny (*Pinus sylvestris* L.), świerku (*Picea abies* Karst.), buka (*Fagus sylvatica* L.) i dębu (*Quercus robur* L.). Z każdego rodzaju drewna, w postaci belek o średnich wymiarach 70 mm × 70 mm × 4500 mm, wybrano po 5 próbek. Zostały one rozcięte na trzy części o długości 1500 mm. Każdą z tych części poddano innemu sposobowi suszenia. próbki zostały oznaczone w taki sposób, aby jednoznacznie można było określić, które próbki stanowiły całość i do której grupy należą. Do suszenia przygotowanych w taki sposób próbek zastosowano następujące metody:

- suszenie w sposób naturalny – I grupa próbek,
- suszenie w doświadczalnej suszarni półprzemysłowej PG w środowisku mieszaniny powietrza i pary wodnej w temperaturze około 85<sup>o</sup>C – II grupa próbek,
- suszenie w doświadczalnej suszarni półprzemysłowej PG w środowisku pary wodnej w temperaturze około 110<sup>o</sup>C – III grupa próbek.

Po suszeniu próbki podzielono na dwie części, dodatkowo je oznaczając. Na podstawie pomiaru mocy skrawania, posługując się modelem matematycznym opracowanym przez Orłowskiego i Atkinsa (2007), wyznaczono dwie stałe materiałowe wiązkość  $R_{\perp}$  i naprężenia tnące w płaszczyźnie ścinania w strefie skrawania  $\tau_y$ . Uzyskane wyniki przedstawia tabela 5.2. W przypadku dębu suszonego w temperaturze powyżej 110<sup>o</sup>C nie było możliwości prawidłowego przeprowadzenia badań z uwagi na duże wady w materiale w postaci zapadnięć i pęknięć powstałych w procesie suszenia. Przykłady tych wad przedstawione są na rys. 5.1.

**Tabela 5.2.** Własności mechaniczne i fizyczne wysuszonych próbek

Rodzaj drewna	Sposób suszenia	Własności mechaniczne	
		Wiąźność $R_{\perp}$ [J/m <sup>3</sup> ]	Naprężenia tnące w strefie skrawania $\tau_y$ [MPa]
Świerk ( <i>Picea abies</i> Karst.)	Naturalnie (na powietrzu)	2904	20,8
	W suszarni półprzemysłowej w temp. ok. 85°C	3864	17,9
	W suszarni półprzemysłowej w temp. ok. 110°C	3367	18,8
Sosna ( <i>Pinus sylvestris</i> L.)	Naturalnie (na powietrzu)	4582	25,6
	W suszarni półprzemysłowej w temp. ok. 85°C	3980	24,4
	W suszarni półprzemysłowej w temp. ok. 110°C	2896	22,3
Buk ( <i>Fagus silvatica</i> L.)	Naturalnie (na powietrzu)	4514	40,3
	W suszarni półprzemysłowej w temp. ok. 85°C	3015	38,5
	W suszarni półprzemysłowej w temp. ok. 110°C	3548	38,3
Dąb ( <i>Quercus robur</i> L.)	Naturalnie (na powietrzu)	1681	34,5
	W suszarni półprzemysłowej w temp. ok. 85°C	1971	34,1
	W suszarni półprzemysłowej w temp. ok. 110°C	*)	*)

\*) brak możliwości prawidłowego przeprowadzenia badań



Rys. 5.1. Wady drewna dębowego powstałe podczas suszenia w doświadczalnej komorze suszarniczej PG w środowisku pary wodnej w temperaturze około 110°C (zdjęcia własne)

Przeprowadzone badania dla różnych gatunków drewna przy zastosowaniu trzech różnych metod suszenia potwierdziły tezę, że jak w przypadku drewna modyfikowanego termicznie (Obataya i in. 2006; Poncsak i in. 2006), obserwuje się obniżenie wartości naprężeń tnących w strefie skrawania i zmianę wiąźności. W związku z tym postanowiono, żeby uzupełnić badania dla drewna miękkiego i twardego o metody suszenia powszechnie stosowane w przemyśle.



## 6. CEL TEZA I ZAKRES PRACY

### 6.1. Cel naukowy

Określenie wiązkości i naprężeń tnących w strefie skrawania, które zgodnie z nowym podejściem do procesu skrawania można uznać za energetyczne wskaźniki skrawalności, dla drewna sosnowego i bukowego w zależności od wybranej metody i warunków przebiegu procesu suszenia. Pozwoli to na przewidywanie warunków energetycznych takich jak siła i moc skrawania szerzej niż to jest ujęte w literaturze. Prognozowanie mocy skrawania dla wybranej przecinarki taśmowej na podstawie uzyskanych wyników.

### 6.2. Cel użyteczny

Stworzenie bazy danych wiązkości i naprężeń tnących w strefie skrawania, która umożliwiałaby prognozowanie spodziewanych wartości siły i mocy skrawania dla przecinania różnych gatunków drewna na pilarkach o różnej kinematyce.

### 6.3. Cel poznawczy

Zbadanie jaki wpływ na energetyczne wskaźniki skrawalności drewna mają warunki i przyjęta metoda suszenia drewna.

### 6.4. Teza pracy

Sposób i warunki suszenia drewna mają wpływ na zmianę własności mechanicznych takich jak: wiązkość i naprężenia tnące w strefie skrawania, które determinują jego skrawalność.

### 6.5. Zakres pracy

Zakres pracy obejmuje wyznaczenie na podstawie testów skrawalnościowych energetycznych wskaźników skrawalności, którymi są wiązkość i naprężenia tnące w strefie skrawania dla drewna sosnowego (*Pinus sylvestris* L.) i bukowego (*Fagus sylvatica* L.) suszonego czterema metodami:

- w sposób naturalny na powietrzu,
- z użyciem doświadczalnej suszarni półprzemysłowej, zaprojektowanej na Politechnice Gdańskiej w Katedrze Energetyki i Aparatury Przemysłowej, dla przebiegu procesu suszenia w środowisku mieszaniny pary wodnej i powietrza w temperaturze około 85°C,
- z użyciem suszarni komorowej,
- z użyciem suszarni próżniowej,

W zakresie pracy jest również przeprowadzenie prognozowania mocy skrawania dla wybranej pilarki taśmowej z wykorzystaniem uzyskanych energetycznych wskaźników skrawalności oraz w oparciu o klasyczną metodę wykorzystującą właściwy powierzchniowy opór skrawania.

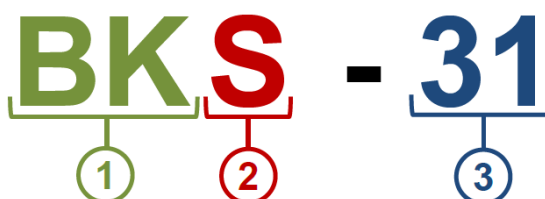
## 7. METODYKA BADAŃ

### 7.1. Sposób doboru materiału badawczego

Pierwsze badania zostały przeprowadzone na losowo wybranych próbkach (Muźniński i in. 2013). Połowę z nich pozostawiono na hali aby wysuszyć w sposób naturalny, natomiast drugą część umieszczono w doświadczalnej suszarni półprzemysłowej poddając suszeniu z zastosowaniem przegrzanej pary wodnej. Uzyskano dwa równania liniowe opisujące moc skrawania dla jednej piły w sprzęgu  $P_{CW1P}$  dla drewna suszonego w warunkach naturalnych (P) i suszonego w suszarni (S). Charakteryzowały się one współczynnikiem korelacji wielowymiarowej odpowiednio  $R_Y(P) = 0,763$  i  $R_Y(S) = 0,617$ . Uzyskane współczynniki korelacji świadczą o słabym skorelowaniu wykresu punktowego z linią trendu, dlatego też po analizie wyglądu próbek (wielkość przyrostów rocznych, liczba sęków, itp.) i ich własności fizycznych wyeliminowano te próbki, które odbiegały od pozostałych. W ten sposób uzyskano nowe równania opisujące moc skrawania dla jednej piły w sprzęgu  $P_{CW1P}$  dla drewna suszonego w warunkach naturalnych (P') i suszonego w suszarni (S'). Nowo otrzymane równania liniowe charakteryzowały się wartościami współczynnika korelacji wielowymiarowej wynoszącym odpowiednio dla każdego z rodzajów suszenia  $R_Y(P') = 0,9573$  i  $R_Y(S') = 0,857$ , co świadczy o silnym dopasowaniu linii trendu do wykresu punktowego. Wyniki tych badań prowadziły do wniosku, że określając własności mechaniczne drewna na podstawie testów skrawalnościowych należy w odpowiedni sposób wyselekcjonować badane próbki, aby ich własności fizyczne były podobne, bądź przeprowadzić badania na dużej liczbie próbek, licząc się w tym przypadku ze znacznym zwiększeniem kosztów (Muźniński i in. 2013). Dlatego też, z uwagi na ujednoczenie własności fizycznych, do badań zostało przygotowanych 40 próbek wyciętych z jednego pnia.

### 7.2. Sposób pozyskania, przygotowania i pomiaru próbek

Próbki do przeprowadzenia badań zostały przygotowane z drewna pochodzącego z Pojezierza Pomorskiego należącego do Bałtyckiej Krainy Przyrodniczo - Leśnej (Dziewanowski 1967). Do badań wykorzystano dwa gatunki drewna: buk (*Fagus sylvatica* L.) i sosnę (*Pinus sylvestris* L.). Próbki w postaci pryzm o wymiarach boków w granicach 70 ÷ 80 mm i długości 700 ÷ 800 mm zostały wycięte z jednego pnia dla każdego z gatunków drewna. Następnie próbki oznaczono symbolem zawierającym rodzaj drewna, sposób suszenia i numer kolejny, którego strukturę przedstawia rys. 7.1.



Rys. 7.1. Struktura symbolu oznaczającego próbkę: 1 - rodzaj drewna, 2 - sposób suszenia próbki, 3 - numer próbki (opracowanie własne)

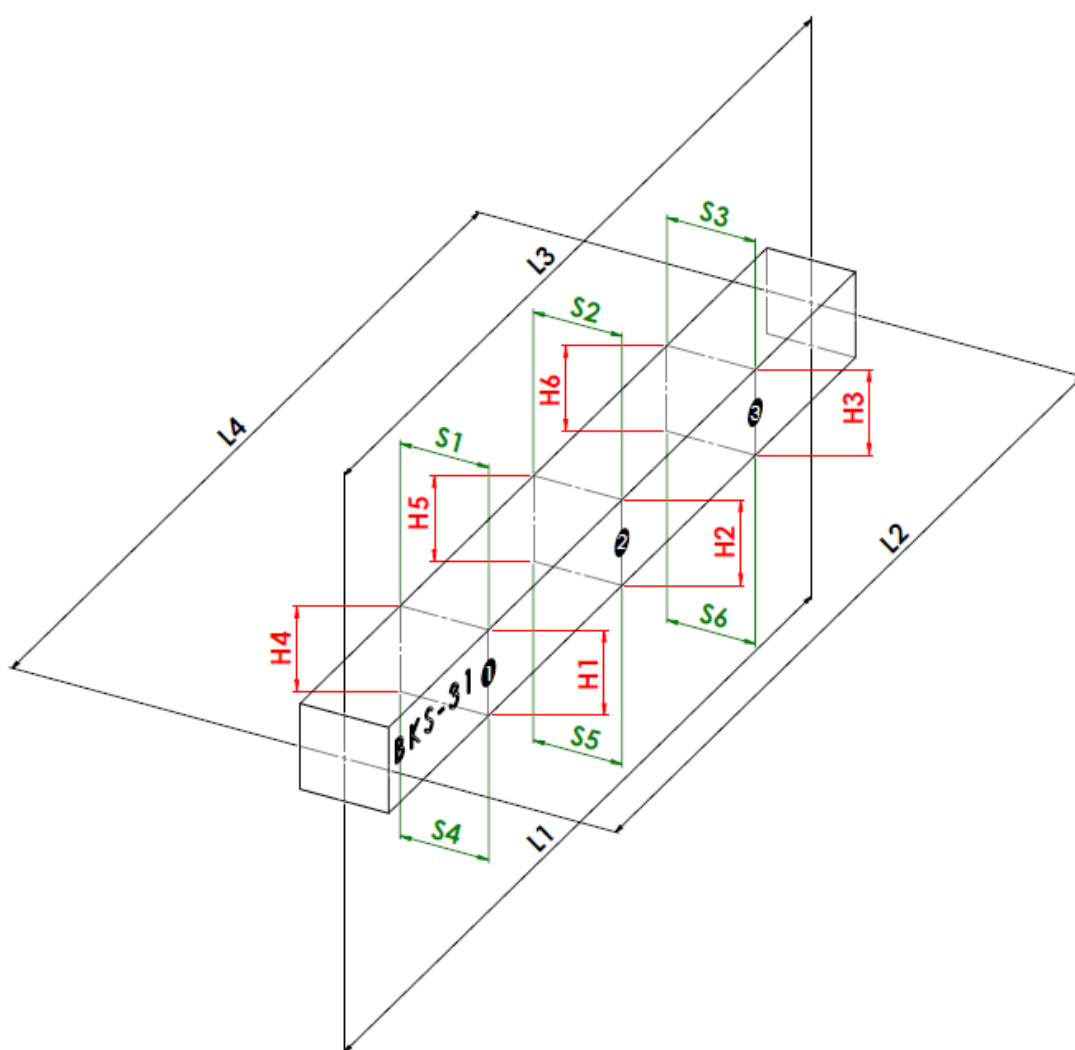
Do oznaczenia rodzaju drewna użyto następujących sygnatur:

- BK - drewno bukowe,
- SO - drewno sosnowe.

Natomiast poszczególne sposoby suszenia oznaczono literami:

- P - suszenie naturalne (w powietrzu),
- K - suszenie w suszarni komorowej,
- V - suszenie w suszarni próżniowej,
- S - suszenie w podwyższonej temperaturze za pomocą przegrzanej pary wodnej.

Dla każdego rodzaju suszenia przygotowano po 10 próbek z każdego rodzaju drewna. Wszystkie próbki zostały pomierzone zgodnie ze schematem z rys. 7.2, a pomiary odnotowane w Dzienniku Badań.



Rys. 7.2. Schemat pomiaru próbek: S1 ÷ S6 - szerokość próbki, H1 ÷ H6 - wysokość próbki, L1 ÷ L4 - długość próbki, ❶❷❸ - miejsce pomiaru wilgotności (opracowanie własne)

Pomiary wykonano przy pomocy następujących przyrządów pomiarowych:

- suwmiarki z liniałem cyfrowym i odczytem elektronicznym,
- taśmy pomiarowej,

- wilgotnościomierza produkcji TANEL Elektronika i Informatyka Sp.J typu WRD - 100 (rys. 7.3) o następujących danych technicznych:
  - zakres pomiarowy -  $6 \div 100\%$  wilgotności bezwzględnej,
  - rozdzielczość - 0,1%,
  - dokładność pomiarowa:
    - 1% w zakresie  $6 \div 15\%$ ,
    - $\pm 2\%$  w zakresie  $16 \div 28\%$ ,
    - ok. 10% w zakresie  $28 \div 100\%$ ,
  - rodzaj elektrod:
    - młotkowa z igłami  $\varnothing 3,3 \text{ mm} \times 12 \text{ mm}$ ,
    - ręczna z igłami  $\varnothing 2 \text{ mm} \times 6 \text{ mm}$ ,
  - zakres temperatury drewna -  $0 \div 50^\circ\text{C}$ ,
  - liczba gatunków drewna - 11,



Rys. 7.3. Wilgotnościomierz WRD - 100 z elektrodą młotkową i ręczną  
 (<https://www.merserwis.pl/images/stories/virtuemart/product/tanel-wrd-100-hq.jpg>)

- wagi elektronicznej AXIS (rys. 7.4) typ A5000 o następujących parametrach:
  - obciążenie maksymalne - Max = 5000 g,
  - obciążenie minimalne - Min = 5 g,
  - klasa dokładności - II,
  - wielkość działki odczytowej - d = 0,1 g,
  - wielkość działki legalizacyjnej - e = 1 g,

- o temperatura pracy -  $15 \div 30^{\circ}\text{C}$ ,
- o zakres tarowania -  $T = - 5000 \text{ g}$ .



Rys. 7.4. Waga elektroniczna AXIS typu A5000 (zdjęcie własne)

Pomierzone próbki zostały posegregowane zgodnie z opisem i przekazane do suszenia. Do suszenia próbek wykorzystano cztery sposoby:

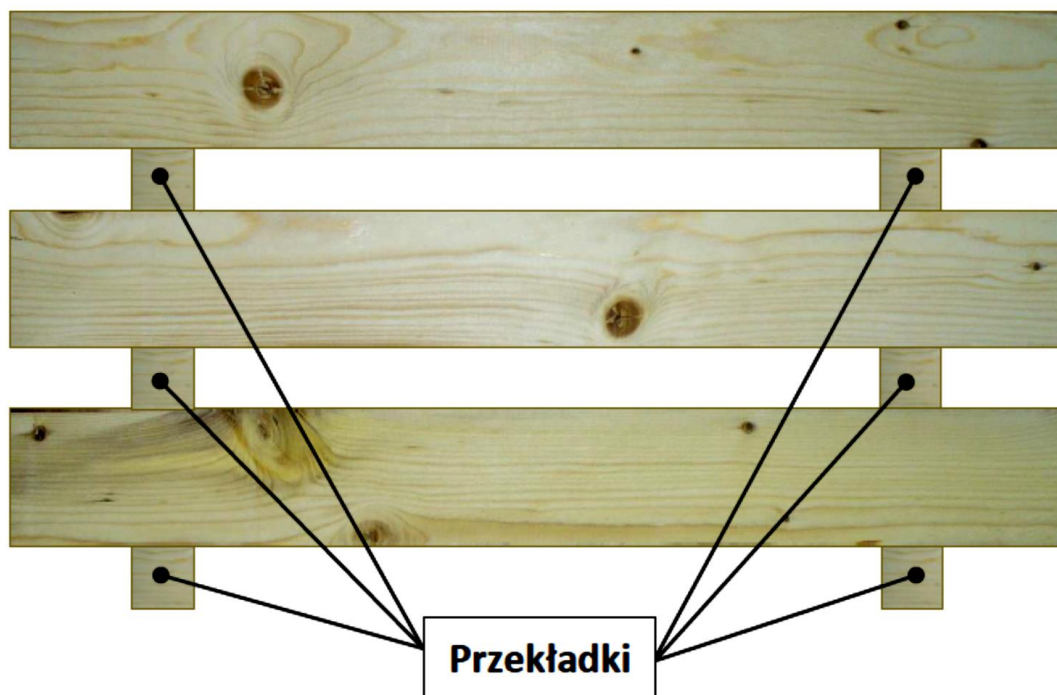
- suszenie naturalne,
- suszenie w suszarni komorowej,
- suszenie w suszarni próżniowej,
- suszenie w podwyższonej temperaturze w środowisku przegrzanej pary wodnej.

Po zakończeniu procesu suszenia próbki ponownie zmierzono (zgodnie ze schematem z rys. 7.2) zapisując wyniki w Dzienniku Badań. W celu zapewnienia jak najbardziej równomiernego prowadzenia próbek w prowadnicach przecinarki i zminimalizowania wpływu deformacji drewna na proces przecinania, próbki zostały wyrównane na dwóch równoległych bokach. Obróbka drewna spowodowała zmianę wysokości próbek, dlatego ponownie została ona zmierzona. Na tak przygotowanych próbkach przeprowadzono proces przecinania na stanowisku badawczym.

### **7.3. Suszarnie, przebieg i parametry procesu suszenia**

#### **7.3.1. Suszenie w powietrzu (naturalne)**

Suszenie próbek w warunkach naturalnych odbywało się w miejscowości Żukowo w powiecie kartuskim w województwie pomorskim. Próbki zostały umieszczone w przewiewnym miejscu i zabezpieczone przed działaniem opadów zadaszeniem wykonanym z desek. Próbki były ułożone w stos w taki sposób, że poszczególne warstwy rozdzielone były drewnianymi przekładkami, jak również zostały zachowane odstępy pomiędzy próbkami w każdej z warstw. Takie ułożenie zapewniało swobodny dostęp powietrza do powierzchni próbek z każdej strony. Schemat ułożenia próbek przedstawia rys. 7.5.



Rys. 7.5. Sposób ułożenia próbek do suszenia w powietrzu (opracowanie własne)

Suszenie próbek w sposób naturalny rozpoczęło się z początkiem grudnia 2015 r. a zakończyło w kwietniu 2017 r. uzyskaniem średniej wilgotności próbek na poziomie 11%. Średnia temperatura i wilgotność względna powietrza w mieście Żukowo, w poszczególnych miesiącach, przedstawione są w tabeli 7.1.

**Tabela 7.1.** Średnie temperatury miesięczne i wilgotność powietrza w mieście Żukowo

<b>Miesiąc</b>	Styczeń	Luty	Marzec	Kwiecień	Maj	Czerwiec
<b>Średnia temperatura [°C]</b>	- 3,6	- 3.1	0,3	5	10,1	14
<b>Średnia wilgotność względna [%]</b>	78,9	80,5	71,7	60,1	68,6	72,5
<b>Miesiąc</b>	Lipiec	Sierpień	Wrzesień	Październik	Listopad	Grudzień
<b>Średnia temperatura [°C]</b>	15,6	15	11,4	7,1	2,3	- 1,5
<b>Średnia wilgotność względna [%]</b>	70,5	69,4	71,8	82,1	81,7	75,7

### 7.3.2. Suszarnia komorowa

Konwencjonalne suszenie próbek drewna było realizowane z wykorzystaniem suszarni O.S. Panto typu OS 120/F wyprodukowanej przez firmę PANTO POLAND – Janusz Lewandowski ze Szczytna (rys. 7.6), która została zainstalowana w firmie PHU DREW - MET w Lesznie koło Kartuz.



Rys. 7.6. Suszarnia O.S. Panto typu OS 120/F w PHU Drew - Met (zdjęcie własne)

Wymiary wewnętrzne suszarni wynoszą odpowiednio 8,85 m × 11,25 m × 4,6 m i umożliwiają załadunek 120 ton/ 170 m<sup>3</sup> drewna z wykorzystaniem wózków widłowych. Na konstrukcję nośną suszarni składają się prefabrykowane elementy wykonane z aluminiowych kształtowników. Konstrukcja ścian, sufitu oraz bramy pokryta jest obustronnie blachą aluminiową i wypełniona płytami z wełny szklanej o wysokich właściwościach izolacyjnych. W celu zapewnienia efektywnej wymiany ciepła między czynnikiem grzewczym a medium suszącym w suszarni zastosowano dwumetalowe wymienniki ciepła ze stali i aluminium.

Proces suszenia w komorze suszarniczej odbywał się na zasadzie wymuszonej cyrkulacji podgrzanego wcześniej powietrza, jako czynnika suszącego, przez ułożone stopy drewna. W wyniku przepływu powietrza między materiałem suszonym następował proces wymiany ciepła i związane z nim zjawisko usuwania wody z drewna przy jednoczesnym zwiększeniu wilgotności oraz niewielkim obniżeniu temperatury czynnika suszącego. Kontrola wartości temperatury i wilgotności powietrza realizowane były przy wykorzystaniu aparatury elektronicznej z układem sterowania DKC58. Zastosowanie wentylatorów rewersyjnych w komorze suszarniczej umożliwiało przepływ powietrza w dwóch kierunkach. Prędkość przepływu medium suszącego regulowana była poprzez zmianę częstotliwości prądu zasilającego silniki wentylatorów. Powietrze w trakcie trwania procesu suszenia drewna ulegało jednocześnie nawilżaniu i w niewielkim stopniu ochładzaniu. Powrót czynnika suszącego do parametrów początkowych był realizowany przez:

- nagrzewanie przez zespoły ogrzewcze,
- usunięcie nadmiaru wilgoci z czynnikiem suszącym i częściową jego wymianę w momencie osiągnięcia stanu nasycenia,
- nawilżanie powietrza z zastosowaniem atomizatorów.

Proces suszenia w suszarni OS 120/F przebiegał w cyklach podzielonych na pięć faz:

- faza I – nagrzewanie mające na celu podniesienie temperatury powietrza w komorze suszarni oraz załadowanego w niej materiału w taki sposób, aby powierzchnia przekroju wszystkich suszonych elementów miała jednakową temperaturę,
- faza II – wstępne nawilżanie w celu zmniejszenia naprężeń wewnętrznych jak również ułatwienia przepływu wilgoci z wnętrza drewna przez warstwę wierzchnią, co wpływa na skrócenie czasu suszenia i ograniczenie pęknięć powierzchniowych,
- faza III – właściwe suszenie realizowane poprzez odpowiednio dobrany program uwzględniający gatunek i grubość drewna oraz jego wilgotność początkową i końcową. W fazie tej następuje stopniowe obniżanie UGL (wilgotności równoważnej powietrza) wraz z podwyższaniem temperatury,
- faza IV – obróbka wyrównawcza (kondycjonowanie) w celu wyrównania wilgotności na przekroju poprzecznym suszonych elementów, a w rezultacie zmniejszenia naprężeń wewnętrznych,
- faza V – ochładzanie drewna zapobiegające powierzchniowym pęknięciom i powodujące dalsze wyrównanie wilgotności oraz obniżenie temperatury do temperatury składowania.

Parametry suszenia w fazach I, II, IV i V przebiegają w funkcji czasu natomiast w fazie III w funkcji rzeczywistej wilgotności suszonego drewna. Parametry suszenia dla próbek z drewna bukowego i sosnowego przedstawia tabela 7.2.

**Tabela 7.2.** Parametry suszenia próbek drewna w suszarni komorowej

Nr fazy	Nazwa parametru	Rodzaj drewna	
		buk	sosna
0	Data załadunku	30.12.2015	10.02.2016
I	Zakres temperatur [°C]	0 ÷ 30	0 ÷ 35
	Czas trwania [h]	14	12
II	Końcowa wartość UGL [%]	16 ÷ 18	14 ÷ 15
	Czas trwania [h]	5	5
III	Zakres temperatur [°C]	30 ÷ 55	35 ÷ 75
	Końcowa wartość UGL [%]	3 ÷ 4	3 ÷ 4
	Czas trwania [h]	892 (37d4h)	271 (11d7h)
IV	Zakres temperatur [°C]	55 ÷ 30	75 ÷ 35
	Czas trwania [h]	7	8
V	Zakres temperatur [°C]	30 ÷ 40	35 ÷ 40
	Czas trwania [h]	4	3
K	Końcowa wilgotność drewna [%]	<12	<12
	Data rozładunku	8.02.2016	24.02.2016



### 7.3.3. Suszarnia próżniowa

Suszenie drewna z użyciem próżni wykonano w suszarni typu SP – 10 (rys. 7.7) produkcji Zakładu Elektromechanicznego Kocioł – Elvac z miejscowości Wielki Głęboczek, zainstalowanej w firmie PHU DREW - MET w Lesznie koło Kartuz.

a)



b)



Rys. 7.7. Suszarnia Elvac SP - 10 w PHU DREW - MET: a) widok ogólny; b) widok od strony załadunku z podłączonymi panelami grzewczymi (a) <http://elvac.pl/public/media/kociol.jpg>; b) <http://elvac.pl/public/media/Radom3.jpg>)

Suszarnię w tym przypadku stanowi stalowy zbiornik w postaci poziomego walca o średnicy 2,6 m i długości 7,5 m. Załadunek suszarni drewnem odbywa się z wykorzystaniem wózka poprzez jedną z dennic. System grzewczy stanowią połączone ze sobą aluminiowe panele zasilane podgrzaną wodą. Przed załadunkiem drewno zostało ułożone na wózku w taki sposób, że każda warstwa drewna przełożona jest panelem grzewczym.

Proces suszenia odbywał się automatycznie w odpowiednich cyklach zgodnie z programem, którego dobór zależy od gatunku i grubości drewna. Suszenie próżniowe przebiega zasadniczo w dwóch fazach:

- faza I - powolne nagrzewanie drewna zapewniające równomierne rozprowadzenie ciepła na całym przekroju suszonych elementów,
- faza II - właściwe suszenie realizowane poprzez odpowiednio dobrany program uwzględniający gatunek i grubość drewna oraz jego wilgotność początkową i końcową. W przypadku suszenia drewna bukowego faza suszenia posiada dodatkowe cykle (IIa i IIb), w których następuje zmiana temperatury wody w panelach grzewczych i obniżenie wartości ciśnienia próżni. Ma to na celu zapobieżenie wystąpienia zbyt dużych naprężeń wewnętrznych w suszonym drewnie, które mogłyby doprowadzić do pęknięć.

Parametry dla poszczególnych faz procesu suszenia próbek z drewna sosnowego i bukowego przedstawia tabela 7.3.

**Tabela 7.3.** Parametry suszenia próbek drewna w suszarni próżniowej

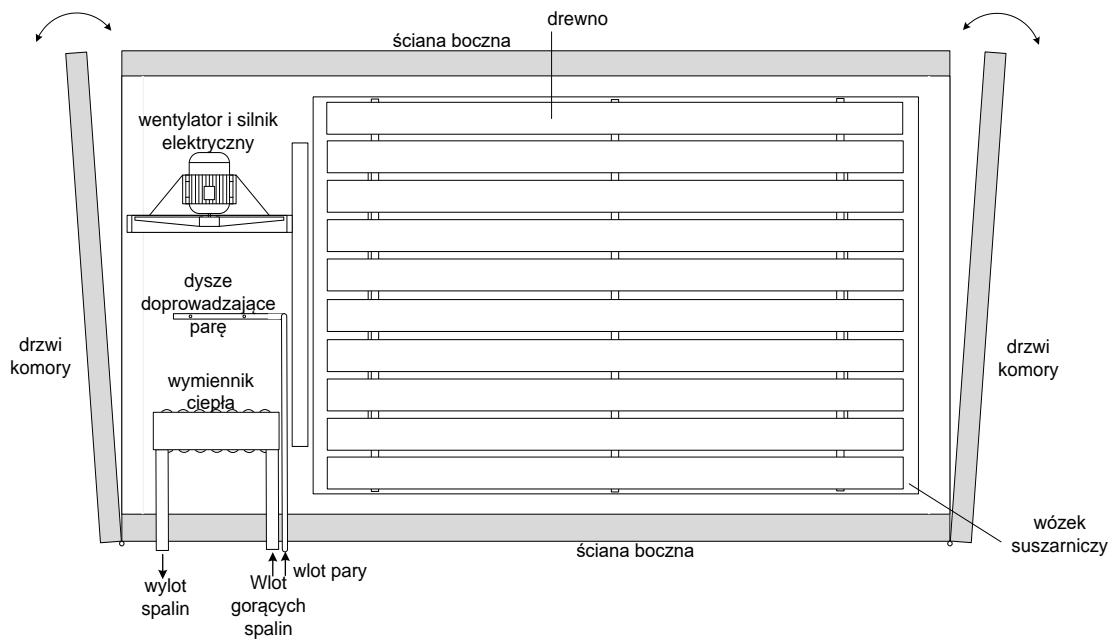
Nr fazy	Nazwa parametru	Rodzaj drewna	
		buk	sosna
0	Data załadunku	30.12.2015	13.01.2016
I	Zakres temperatur wody w panelach [°C]	55 ÷ 60	50 ÷ 55
	Ciśnienie próżni [mbar]	100	100
	Czas trwania [h]	34	26
II	Zakres temperatur wody w panelach [°C]	50 ÷ 55	60 ÷ 65
	Ciśnienie próżni [mbar]	100	100
	Czas trwania [h]	50	62
IIa	Zakres temperatur wody w panelach [°C]	50 ÷ 60	-
	Ciśnienie próżni [mbar]	60	-
	Czas trwania [h]	38	-
IIb	Zakres temperatur wody w panelach [°C]	60 ÷ 65	-
	Ciśnienie próżni [mbar]	60	-
	Czas trwania [h]	27	-
K	Końcowa wilgotność drewna [%]	< 12	< 12
	Data rozładunku	11.01.2016	20.01.2016

#### 7.3.4. Suszenie w podwyższonej temperaturze za pomocą przegrzanej pary wodnej

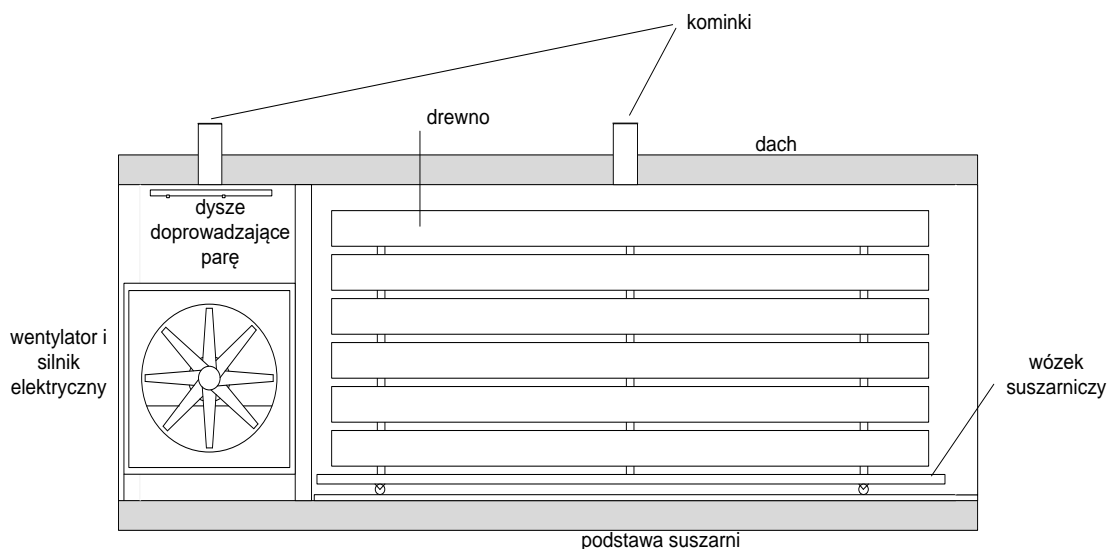
Poza stosowanymi powszechnie w przemyśle metodami suszenia: naturalnym, konwekcyjnym i próżniowym w badaniach wykorzystano również metodę suszenia z wykorzystaniem mieszaniny przegrzanej pary wodnej i powietrza. Suszenie to przeprowadzono w doświadczalnej suszarni półprzemysłowej zaprojektowanej na Politechnice

Gdańskiej (PG), a wykonanej przez firmę AMS Elektronik s.c. Andrzej Sarbinowski i Bogdan Miecznikowski z miejscowości Szczaniec. Budowę suszarni przedstawia rys. 7.8a-d. Komora suszarnicza jest konstrukcją o kształcie prostokąta wykonaną na zewnątrz z aluminium a wewnątrz ze stali. Pomiędzy nimi umieszczona jest izolacja w postaci wełny mineralnej. Komora podzielona ścianką na dwie części: część roboczą i właściwą część suszarniczą o pojemności załadunku 0,55 m<sup>3</sup>. Dostęp do obu stref zapewniają drzwi umieszczone po obu stronach komory. W obszarze roboczym znajduje się lamelowy wymiennik ciepła spaliny – para wodna, instalacja doprowadzająca parę zakończona dyszami oraz wentylator rewersyjny z silnikiem elektrycznym. Wymiennik ciepła zasilany przez gazy spalinowe, pozwala utrzymać odpowiednie parametry pary wodnej wewnątrz komory.

a)



b)



Rys. 7.8. Kontynuacja na następnej stronie

c)



d)



Rys. 7.8. Doświadczalna suszarnia półprzemysłowa zaprojektowana na PG: a) widok z góry, b) widok z boku, c) widok od strony komory suszarniczej, d) widok od tyłu (a) i b) Barański 2018; c) i d) Barański i in. 2013)

Urządzenie sterujące, w jakie wyposażony jest wentylator rewersyjny, umożliwia regulację prędkości czynnika suszącego do 5 m/s zapewniając jego odpowiednią cyrkulację w trakcie procesu suszenia. Na dachu komory umieszczone są dwa kominki otwierane lub zamykane automatycznie. Pozwala to na utrzymanie odpowiednich warunków wewnątrz komory w czasie suszenia. Z kolei w części suszarniczej znajduje się wózek do załadunku i wyładunku materiału suszonego oraz zestaw sond do pomiaru temperatury i wilgotności medium suszącego, temperatury i zawartości wilgoci materiału suszonego (Barański i Werzbowski 2012; Barański i in. 2013; Barański 2018). Dane techniczne doświadczalnej, półprzemysłowej suszarni zaprojektowanej na PG zestawione są w tabeli 7.4.

Proces suszenia z użyciem przegrzanej pary wodnej przebiegał w trzech fazach:

- faza I – podgrzanie próbek ze stałą prędkością i nasycenie parą wodną,

- faza II – proces właściwego suszenia w danej temperaturze z utrzymaniem stałego poziomu wilgotności w komorze przez dostarczanie pary wodnej, aż do uzyskania odpowiedniego stopnia wysuszenia,
- faza III – ochłodzenie drewna i kondycjonowanie w zadanej temperaturze.

**Tabela 7.4.** Podstawowe dane techniczne doświadczalnej suszarni półprzemysłowej

Nazwa parametru		J.m.	Wartość
Wymiary gabarytowe	długość	mm	2090
	szerokość	mm	1190
	wysokość	mm	700
Masa suszarni		kg	300
Współczynnik przejmowania ciepła ścianami suszarki		W/m <sup>2</sup> K	0,23

Parametry przebiegu suszenia próbek z drewna bukowego i sosnowego dla każdej z faz przedstawia tabela 7.5.

**Tabela 7.5.** Parametry suszenia próbek drewna w doświadczalnej suszarni półprzemysłowej

Nr fazy	Nazwa parametru	Rodzaj drewna	
		buk	sosna
0	Data załadunku	11.01.2016	20.01.2016
I	Zakres temperatur [°C]	60 ÷ 85	65 ÷ 80
	Czas trwania [h]	13,5	6
II	Zakres temperatur [°C]	80 ÷ 85	65 ÷ 85
	Czas trwania [h]	161,5	107,5
III	Zakres temperatur [°C]	80 ÷ 55	70 ÷ 35
	Czas trwania [h]	29	19,5
K	Końcowa wilgotność drewna [%]	< 12	< 12
	Data rozładunku	19.01.2016	26.01.2016

Przez cały czas trwania procesu suszenia mierzone były następujące wielkości:

- temperatura oraz wilgotność względna czynnika suszącego,
- parametry otoczenia – ciśnienie, temperatura i wilgotność względna,
- zawartość wilgoci drewna,
- temperatura drewna,
- temperatury wewnętrznych oraz zewnętrznych ścianek suszarki.

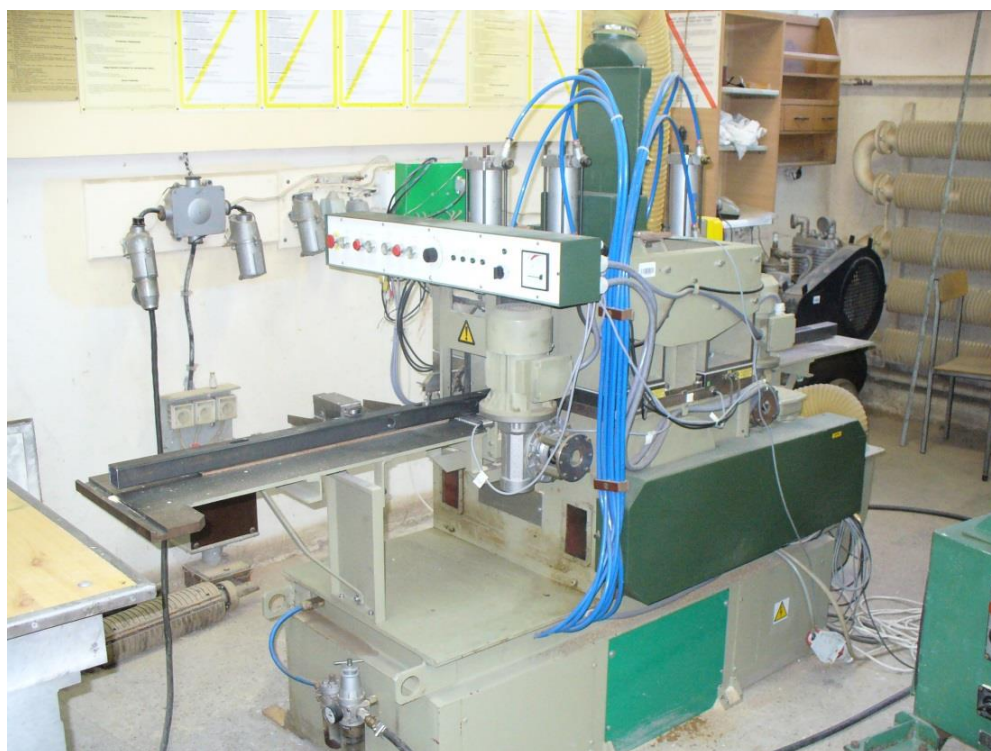
Wilgotność suszonych próbek podczas procesu suszenia mierzona była wewnątrz materiału za pomocą czujników badających zmianę oporności drewna umieszczonych zarówno w środku suszonego stosu jak i w jego zewnętrznych warstwach. Temperatura wewnątrz próbek mierzona była z wykorzystaniem termopar typu T (miedź – konstantan).

## 7.4. Stanowisko badawcze do przecinania drewna

### 7.4.1. Pilarka ramowa PRW 15M i jej parametry

Przecinanie wysuszonych próbek drewna zostało przeprowadzone na przedstawionej na rys. 7.9. małowabarytowej pilarce ramowej PRW 15M, której konstrukcja została opracowana w Katedrze Technologii Maszyn i Automatykacji Produkcji Politechniki Gdańskiej (Wasielewski 1999; Wasielewski i Orłowski 2002).

Pilarka ramowa PRW 15M charakteryzuje się przede wszystkim hybrydowym dynamicznie wyrównanym napędem głównym, prowadzeniem pił po eliptycznej trajektorii oraz systemem grupowego mocowania pił, który zapewnia kompensację wydłużeń pił spowodowanych oddziaływaniem cieplnym (Wasielewski 1999; Orłowski 2003; Orłowski i Atkins 2007; Orłowski i Pałubicki 2009). W pilarce znajdują się dwa napędy: napęd główny ramy piłowej, który realizuje prowadzenie pił po trajektorii eliptycznej oraz zapewniający stałą prędkość posuwu  $v_f$  napęd przecinanego materiału. Podczas ruchu jałowego, dla każdej prędkości posuwu, ostrza piły nie stykają się z dnem szczeliny. Jest to efekt wykorzystania napędu z eliptyczną trajektorią ruchu pił.



Rys. 7.9. Pilarka ramowa PRW 15M (zdjęcie własne)

W celu całkowitego usunięcia zmiennego obciążenia napędu pił oraz dynamicznych obciążeń podstawy obrabiarki, będących wynikiem cyklicznie zmieniających się sił bezwładności ramy piłowej, zrównoważono układ napędowy pił poprzez zastosowanie przeciwwagi wraz z akumulatorem energii kinetycznej (Wasielewski 1999; Orłowski i Atkins 2007). Ruch posuwowy materiału obrabianego realizowany jest przez układ górnych i dolnych walców, których powierzchnie są ukształtowane w taki sposób, że zapewniają równocześnie prostoliniowe prowadzenie przecinanego drewna (rys. 7.10a). Napęd przekazywany jest przez

dolne walce, które napędzane są dwoma silnikami elektrycznymi zasilanymi przetwornicą częstotliwości zapewniającą płynną regulację prędkości posuwu. Docisk materiału zapewniają górne walce, które są napędzane za pomocą sterowanych fotokomórkami siłowników pneumatycznych. Aktualne położenie materiału obrabianego sygnalizowane jest zapaleniem się odpowiedniej lampki na panelu sterującym uwidocznionym na rys. 7.10b. Podstawowe dane techniczne pilarki ramowej PRW 15M przedstawia tabela 7.6.

W celu wyeliminowania nadmiernego zapylenia pomieszczenia laboratorium, podczas przecinania próbek z drewna, pilarka została podłączona do systemu odprowadzania trocin składającego się z filtra workowego zasilanego wentylatorem mechanicznym.

a)



b)



Rys. 7.10. Pilarka ramowa PRW 15M: a) widok wałców dolnych (napędzających) i górnych (dociskających) od strony wejścia materiału obrabianego, b) panel sterowania (zdjęcia własne)

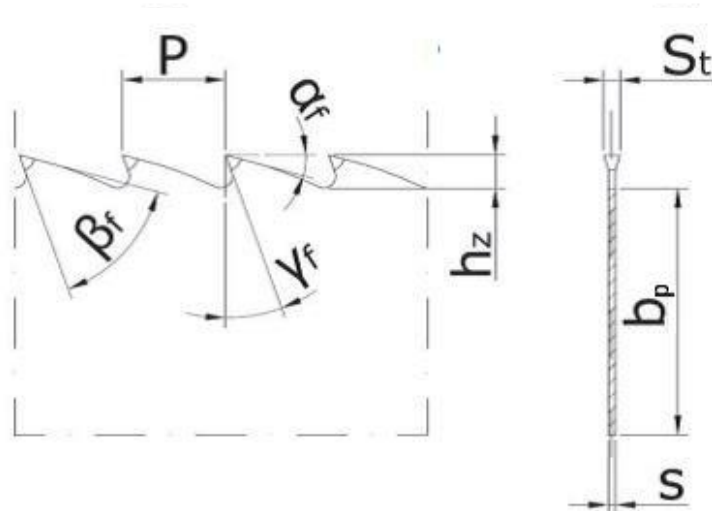
**Tabela 7.6.** Podstawowe dane techniczne pilarki ramowej PRW 15M (Orłowski 2003)

Nazwa parametru		J.m.	Wartość
Maksymalna liczba pił w sprzęgu		szt.	15
Maksymalny rozstaw pił		mm	125
Skok ramy		mm	162
Liczba skoków ramy		1/min	685
Zakres prędkości posuwu		m/min	0 ÷ 2,1
Moc napędu głównego		kW	5,5
Moc napędu posuwu		kW	2 × 0,37
Moc wentylatora nadmuchu powietrza		kW	1,5
Masa pilarki		kg	780
Wymiary gabarytowe	długość	mm	1650
	szerokość	mm	800
	wysokość	mm	1500
Wymiary materiału obrabianego	maksymalna wysokość	mm	150
	minimalna wysokość	mm	30
	maksymalna szerokość	mm	170
	maksymalna długość	mm	350

#### 7.4.2. Geometria i wymiary pił zastosowanych w badaniach

W badaniach wykorzystano mini piły trakowe firmy MFLS Foreziennes z Francji o ostrzach wykonanych ze stopu kobaltu, chromu i wolframu nazywanego stelitem. Sprzęg, w którym wykorzystano rozwiązanie umożliwiające mocowanie pił siłami tarcia oraz wyrównanie wydłużenia termicznego, został złożony z  $m_{sp} = 5$  pił (Orłowski 2003). Piły zostały rozdzielone przy pomocy przekładek o grubości 5 mm i zaciśnięte dwoma śrubami zaciskowymi. Znajdujący się we wkładce górnej zespół śrub naciągowych i sprężyn talerzowych umożliwia uzyskanie naprężenia naciągowego pił w ramie, którego wartość została ustawiona na poziomie  $\sigma_N = 300$  MPa. Przed zamocowaniem w ramie wszystkie podstawowe wymiary pił i poszczególnych ostrzy, przedstawione na rys. 7.11, zostały zmierzone. Ich średnie wartości prezentuje tabela 7.7, natomiast szczegółowe wartości rozwarcia całkowitego  $S_t$  dla poszczególnych ostrzy zamieszczono w dodatku A.





Rys. 7.11. Podstawowe wymiary pił:  $\alpha_f$  - kąt przyłożenia,  $\beta_f$  - kąt ostrza,  $\gamma_f$  - kąt natarcia,  $h_z$  - wysokość zęba,  $P$  - podziałka zębów piły,  $S_t$  - rozwarcie całkowite,  $s$  - grubość piły,  $b_p$  - szerokość piły (Orłowski 2003; Chuchala 2019)

**Tabela 7.7.** Średnie wymiary pił stosowanych w badaniach

Nazwa wielkości	Symbol	J.m.	Wartość
Rozwarcie całkowite	$S_t$	mm	2,02
Grubość brzeszczotu piły	$s$	mm	0,9
Szerokość piły	$b_p$	mm	30
Długość swobodna piły	$L_0$	mm	318
Podziałka	$P$	mm	13
Wysokość zęba	$h_z$	mm	5,5
Kąt przyłożenia	$\alpha_f$	°	12,5
Kąt ostrza	$\beta_f$	°	68,8
Kąt natarcia	$\gamma_f$	°	8,7
Kąt pochylenia głównej krawędzi skrawającej	$\lambda_s$	°	0
Kąt przystawienie krawędzi skrawającej	$\kappa_r$	°	90

#### 7.4.3. Układ pomiarowy i oprogramowanie

Do wyznaczenia mocy skrawania wykorzystano specjalnie przygotowane stanowisko badawcze, którego schemat blokowy przedstawia rys. 7.12. Składa się ono z pilarki ramowej PRW 15M, przetwornika mocy, zespołu przyłącza z przetwornikiem analogowo - cyfrowym oraz komputera przenośnego wraz z oprogramowaniem.



Rys. 7.12. Schemat blokowy stanowiska badawczego (opracowanie własne)

Przetwornik mocy służył do pomiaru mocy jaka jest pobierana przez silnik napędu głównego podczas przecinania próbek. W przetworniku sygnały prądowe zostały zmienione na sygnały napięciowe poprzez zastosowanie rezystora, którego opór dobrano adekwatnie do mocy silnika. Uzyskany sygnał trafiał poprzez zespół przyłącza torów pomiarowych do przetwornika analogowo - cyfrowego typu  $\mu$ DAQ USB30A firmy Eagle Technology, który był przesyłany do komputera z częstotliwością próbkowania 40 Hz. Rejestrację sygnału pomiarowego w pamięci komputera umożliwiał program AnalizaDAQ, który na potrzeby badań został stworzony przez pracowników naukowych Politechniki Gdańskiej.

### 7.5. Sposób wyznaczania wiążkości i naprężeń tnących w strefie skrawania na podstawie testów skrawalnościowych

#### 7.5.1. Zmiany mocy w czasie

Dla pilarki ramowej wartość średniej mocy skrawania podczas suwu roboczego  $\bar{P}_{cw}$  przedstawia się zależnością (7.1).

$$\bar{P}_{cw} = 2 \cdot \bar{P}_c \quad (7.1)$$

gdzie:

$\bar{P}_c$  - średnia moc skrawania podczas przecinania [W].

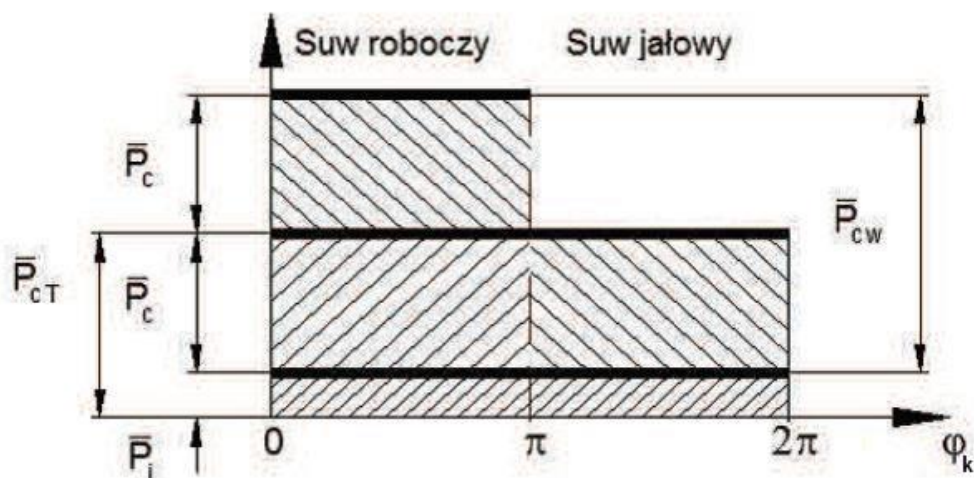
Wartość średniej mocy skrawania  $\bar{P}_c$  jest zgodnie z zależnością (7.2) różnicą mocy całkowitej napędu głównego i mocy biegu jałowego. Zależności pomiędzy poszczególnymi wielkościami mocy w sposób schematyczny przedstawia rysunek 7.13.

$$\bar{P}_c = \bar{P}_{cT} - \bar{P}_i \quad (7.2)$$

gdzie:

$\bar{P}_{cT}$  - średnia moc całkowita napędu głównego [W],

$\bar{P}_i$  - średnia moc biegu jałowego [W].

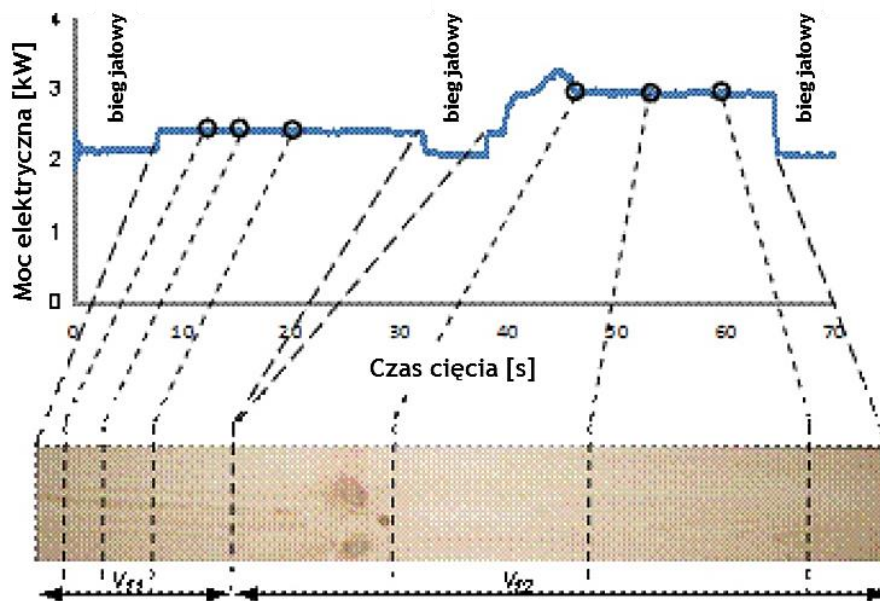


Rys. 7.13. Moc skrawania w czasie jednego cyklu podczas przecinania na pilarkie ramowej:  $\bar{P}_c$  - wartość średnia mocy skrawania w cyklu pracy ramy piłowej,  $\bar{P}_{cw}$  - wartość średnia mocy skrawania w suwie roboczym ramy piłowej,  $\bar{P}_{cT}$  - wartość średnia całkowitej mocy napędu głównego,  $\bar{P}_i$  - wartość średnia mocy biegu jałowego,  $\varphi_k$  - kąt obrotu korby mechanizmu obiegowego (Orłowski 2010)

Pomiar mocy całkowitej napędu głównego i mocy biegu jałowego zrealizowany został na opisanym powyżej stanowisku badawczym i przebiegał w następujących etapach:

- włączenie obrabiarki i umieszczenie materiału w przestrzeni roboczej, nastawienie na pulpicie mniejszej wartości prędkości posuwu  $v_{f1}$ ,
- uruchomienie pomiaru mocy w momencie przejścia materiału przez pierwszy zespół wałków dociskająco - prowadzących - pomiar wartości mocy ruchu jałowego  $\bar{P}_i$ ,
- rozpoczęcie przecinania po dotarciu materiału do sprzęgu pił - rejestracja wartości całkowitej mocy napędu głównego  $\bar{P}_{CT1}$  dla wartości posuwu  $v_{f1}$ ,
- zatrzymanie ruchu posuwowego po przecięciu około 1/3 długości próbki, nastawienie na pulpicie większej prędkości posuwu  $v_{f2}$  - rejestracja mocy ruchu jałowego  $\bar{P}_i$ ,
- załączenie ruchu posuwowego, przecinanie pozostałej długości próbki - rejestracja wartości całkowitej mocy napędu głównego  $\bar{P}_{CT2}$  dla wartości posuwu  $v_{f2}$ ,
- zakończenie przecinania, wysunięcie przeciętej próbki - rejestracja przez układ pomiarowy wartości mocy ruchu jałowego  $\bar{P}_i$  do zakończenia próbkowania.

Przykładowy przebieg zmierzonych wartości mocy w funkcji czasu z wyszczególnieniem poszczególnych etapów przedstawia rysunek 7.14.

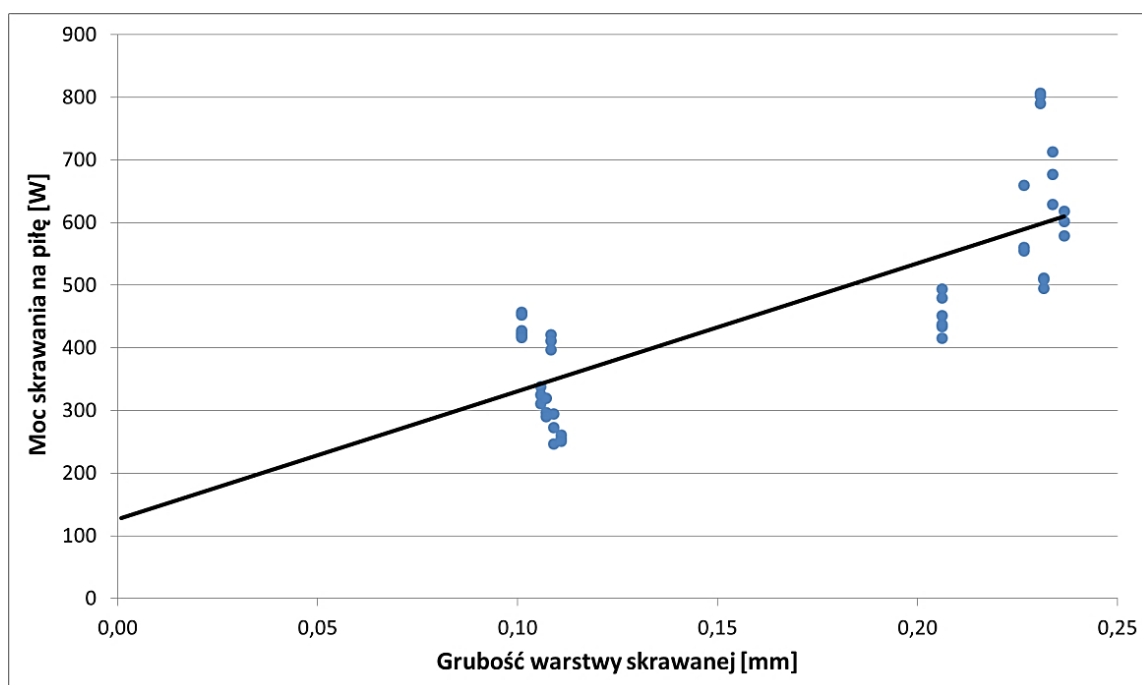


Rys. 7.14. Wykres zarejestrowanej mocy w czasie wraz z położeniem przedziałów pomiarowych:  $v_{f1}$  i  $v_{f2}$  - prędkości posuwu (Chuchala i in. 2014b)

Nastawa prędkości posuwów  $v_{f1}$  i  $v_{f2}$  na pulpicie przecinarki odbywała się orientacyjnie, ale w taki sposób, aby ich wartość była odpowiednio dla  $v_{f1} \approx 0,9$  m/min i  $v_{f2} \approx 1,8$  m/min. Dokładne wartości posuwów określone były na podstawie zarejestrowanych na stanowisku badawczym przebiegów mocy pobieranej przez silnik napędu głównego w czasie.

### 7.5.2. Sposób wyznaczenia zależności mocy skrawania od grubości warstwy skrawanej

Dla każdej z badanych próbek na podstawie zarejestrowanych wyników pomiarów mocy skrawania określono średnią wartość mocy ruchu jałowego  $\bar{P}_i$ . Natomiast przebiegi pomiaru mocy dla posuwu wolnego i szybkiego zostały dodatkowo podzielone na trzy równe przedziały, przez co uzyskano 6 punktów pomiarowych. Zmierzona moc w każdym z przedziałów została uśredniona za pomocą średniej geometrycznej. Wykorzystując zależności (7.1) i (7.2) obliczono wartość mocy skrawania przypadającą na jedną piłę. Z uzyskanych w ten sposób wyników sporządzono punktowy wykres zależności mocy skrawania na piłę od wielkości grubości warstwy skrawanej. Powstały dwie chmury punktów, które zostały interpolowane do zależności liniowej. Przykładowy wykres zależności mocy skrawania od wielkości grubości warstwy skrawanej z zaznaczoną linią trendu przedstawia rys. 7.15. Wyznaczone na podstawie linii trendu współczynniki równania liniowego posłużyły do wyznaczenia wiązkości i naprężeń tnących w płaszczyźnie ścinania w strefie skrawania.



Rys. 7.15. Wykres zależności mocy skrawania od wielkości grubości warstwy skrawanej z zaznaczoną linią trendu (opracowanie własne)

### 7.5.3. Sposób wyznaczania wiązkości i naprężeń tnących w strefie skrawania na podstawie linii trendu.

Autorzy prac (Orłowski i Atkins 2007; Orłowski i Pałubicki 2009; Orłowski 2010) zauważyli, że dla warstwy skrawanej  $h = 0$  mm na osi rzędnych  $\bar{P}_{cw}$  występuje pewna niewielka wartość mocy. Zgodnie ze współczesną mechaniką pęknięcia, wykorzystując jej wartość, można wyznaczyć energię właściwą niezbędną do wytworzenia pęknięcia o powierzchni jednostkowej w trakcie skrawania nazywaną wiązkością oraz ze współczynnika kierunkowego prostej wartość naprężeń tnących w strefie skrawania. Stałe te wyznacza się na podstawie współczynników

równania liniowego opisującego zależność mocy skrawania dla jednej piły od grubości warstwy skrawanej, o ogólnej postaci przedstawionej zależnością (7.3).

$$P_{cw1P} = a \cdot h + b \quad (7.3)$$

gdzie:

$P_{cw1P}$  - moc skrawania podczas suwu roboczego dla jednej piły [W],

$h$  - grubość warstwy skrawanej [mm],

$a, b$  - współczynniki równania liniowego.

Zależność ta, zgodnie z modelem sił skrawania zaproponowanym przez Atkinsa i Orłowskiego (Atkins 2003; Orłowski i Atkins 2007; Orłowski i Pałubicki 2009), przy przecinaniu drewna na pilarcze ramowej wielopiłowej przyjmuje postać zależności (7.4).

$$P_{cw1P} = \underbrace{\frac{H_P}{P} \cdot \frac{\tau_\gamma \cdot S_t \cdot \gamma}{Q_{shear}} \cdot \bar{v}_C}_{a} \cdot h + \underbrace{\frac{H_P}{P} \cdot \frac{R_\perp \cdot S_t}{Q_{shear}} \cdot \bar{v}_C}_{b} \quad (7.4)$$

gdzie:

$P_{cw1P}$  - moc skrawania podczas suwu roboczego dla jednej piły [W],

$H_P$  - wysokość przedmiotu obrabianego [mm],

$P$  - podziałka zębów piły [mm],

$\tau_\gamma$  - naprężenia tnące w płaszczyźnie ścinania w strefie skrawania [Pa],

$S_t$  - rzaz teoretyczny (rozwarcie całkowite ostrzy, szerokość warstwy skrawanej) [m],

$\gamma$  - odkształcenie postaciowe przy ścinaniu wzdłuż płaszczyzny ścinania,

$\bar{v}_C$  - średnia prędkość skrawania [m/s],

$h$  - grubość warstwy skrawanej [mm],

$R_\perp$  - energia właściwa tworzenia nowej powierzchni (wiązkość) [J/m<sup>2</sup>],

$Q_{sher}$  - współczynnik korekcyjny tarcia.

Odkształcenie przy ścinaniu wzdłuż płaszczyzny ścinania  $\gamma$  i współczynnik korekcyjny tarcia  $Q_{sher}$  wyznaczone są z zależności odpowiednio (4.23) i (4.24) natomiast średnia prędkość skrawania  $\bar{v}_C$  w przypadku przecinania na pilarcze ramowej wielopiłowej jest wyznaczana z zależności (4.9).

Przyrównując równania (7.3) i (7.4) wykorzystując współczynniki, wyznaczonego, w wyniku przecinania poszczególnych próbek na stanowisku badawczym, równania liniowego zależności mocy skrawania na jedną piłę od grubości warstwy skrawanej otrzymujemy zależności (7.5) i (7.6) na wyznaczenie odpowiednio wiązkości i naprężeń tnących w strefie skrawania.

$$R_\perp = b \cdot \frac{P}{H_P} \cdot \frac{Q_{shear}}{S_t \cdot \bar{v}_C} \quad (7.5)$$

$$\tau_\gamma = a \cdot \frac{P}{H_P} \cdot \frac{Q_{shear}}{S_t \cdot \gamma \cdot \bar{v}_C} \quad (7.6)$$

gdzie:

$a, b$  - współczynniki równania liniowego wyznaczone empirycznie.

## 8. WYNIKI BADAŃ I ICH ANALIZA

### 8.1. Normalizacja mocy skrawania

Uzyskane w efekcie przeprowadzonego eksperymentu wyniki pomiarów pozwoliły na opracowanie wykresów mocy skrawania na jedną piłę w funkcji grubości warstwy skrawanej dla poszczególnych sposobów suszenia odpowiednio dla drewna sosnowego i bukowego. Zaobserwowano, że wyznaczone dla dwóch punktów, wokół których skupione są wartości grubości warstwy skrawanej odpowiednio równej 0,11 mm i 0,22 mm, odchylenia standardowe dla średnich wartości mocy mają dość szeroki zakres. Wielkość tego zakresu, oznaczonego na wykresie linią koloru czerwonego, dla drewna sosnowego i bukowego suszonego w suszarni próżniowej prezentują rys. 8.1a i 8.1c. W dużej mierze za ten efekt odpowiedzialna jest zróżnicowania gęstość próbek drewna, pomimo pozyskania ich z tej samej kłody (Chuchała i in. 2014b; Chuchała i in. 2020b). Zróżnicowanie to jest efektem zarówno zmiany własności drewna spowodowanej procesem suszenia jak też niejednorodnością struktury, będącej wynikiem chociażby różnych wielkości przyrostów rocznych, czy też wad w postaci sęków, pęknięć, sinizny, zgnilizny, itp. Średnią gęstość wraz z odchyleniami standardowymi dla poszczególnych grup wysuszonych próbek przedstawia tabela 8.1.

**Tabela 8.1.** Gęstość próbek drewna sosnowego i bukowego

Rodzaj drewna	Sposób suszenia	Symbol	Gęstość drewna $\rho$ z odchyleniem standardowym [kg/m <sup>3</sup> ]
Sosna ( <i>Pinus sylvestris</i> L.)	naturalne (w powietrzu)	SOP	515 ± 57,1
	w suszarni komorowej	SOK	467 ± 26,4
	w suszarni próżniowej	SOV	474 ± 33,5
	w podwyższonej temperaturze za pomocą przegrzanej pary wodnej	SOS	490 ± 33,5
Buk ( <i>Fagus sylvatica</i> L.)	naturalne (w powietrzu)	BKP	723 ± 52,0
	w suszarni komorowej	BKK	722 ± 36,9
	w suszarni próżniowej	BKV	757 ± 38,5
	w podwyższonej temperaturze za pomocą przegrzanej pary wodnej	BKS	706 ± 25,4

Zgodnie z Sinn i in. (2020) oraz Chuchała i in. (2020b) sposobem kompensacji wpływu gęstości drewna jest normalizacja wartości uzyskanych mocy skrawania na jedną piłę. Zgodnie z zależnością (8.1) normalizowana moc skrawania jest ilorazem mocy skrawania i gęstości próbki drewna.

$$P_{cw1Pp} = \frac{P_{cw1P}}{\rho} \quad (8.1)$$

gdzie:

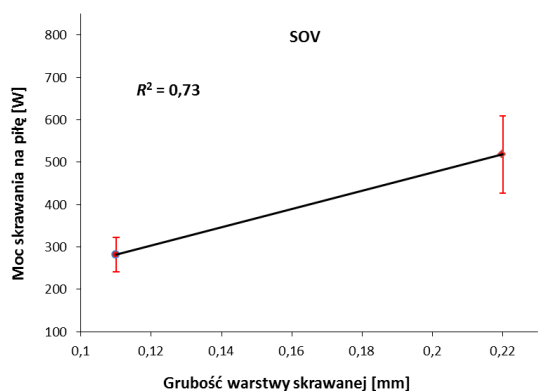
$P_{cw1Pp}$  - normalizowana moc skrawania podczas suwu roboczego dla jednej piły [W·m<sup>3</sup>/kg],

$P_{CW1P}$  - moc skrawania podczas suwu roboczego dla jednej piły [W],

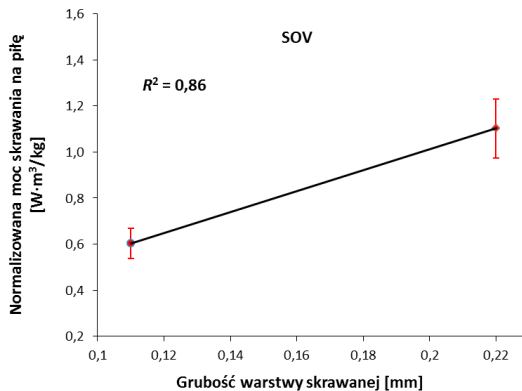
$\rho$  - gęstość próbki drewna [ $\text{kg}/\text{m}^3$ ].

Wpływ przeprowadzonej normalizacji dla jednego ze sposobów suszenia obu gatunków drewna przedstawiają rys. 8.1b i 8.1d. Widoczne zmniejszenie zakresów odchylenia standardowego, które przedstawia czerwona linia, jest dodatkowo potwierdzone lepszym dopasowaniem linii regresji do punktów pomiarowych o czym świadczą umieszczone na wykresach współczynniki determinacji  $R^2$ .

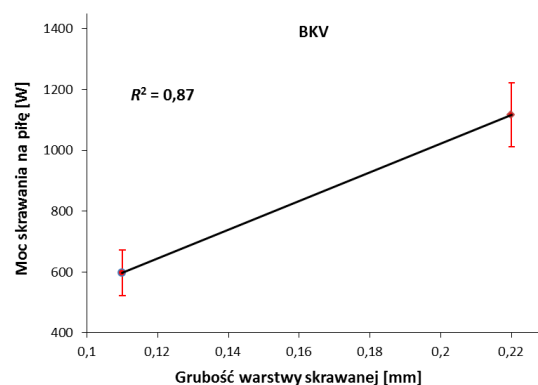
a)



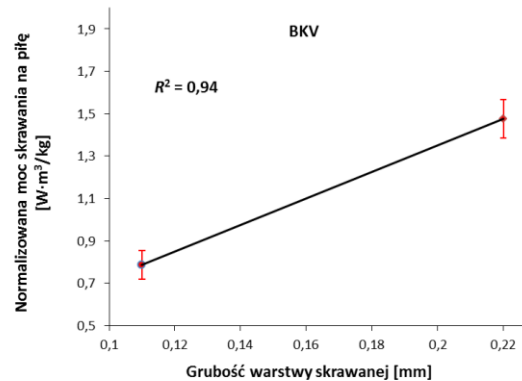
b)



c)



d)

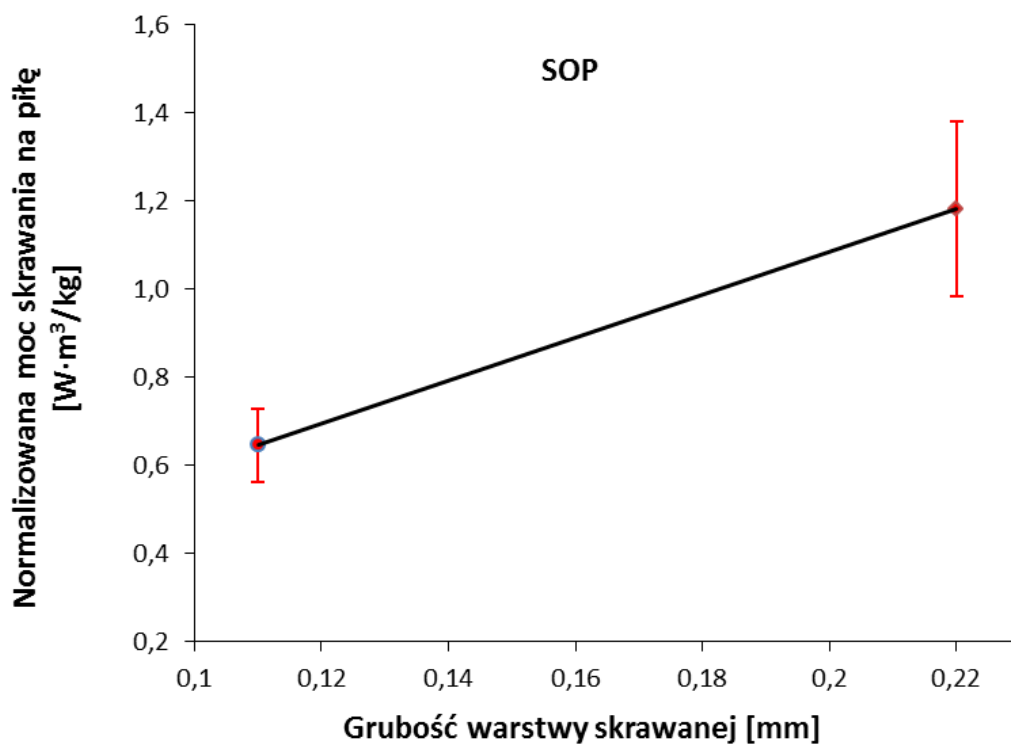


Rys. 8.1. Wpływ normalizacji na zakres odchylenia standardowego dla drewna suszonego za pomocą próżni: a) wykres dla drewna sosnowego bez normalizacji, b) wykres dla drewna sosnowego z normalizowaną wartością mocy skrawania, c) wykres dla drewna bukowego bez normalizacji, d) wykres dla drewna bukowego z normalizowaną wartością mocy skrawania (opracowanie własne)

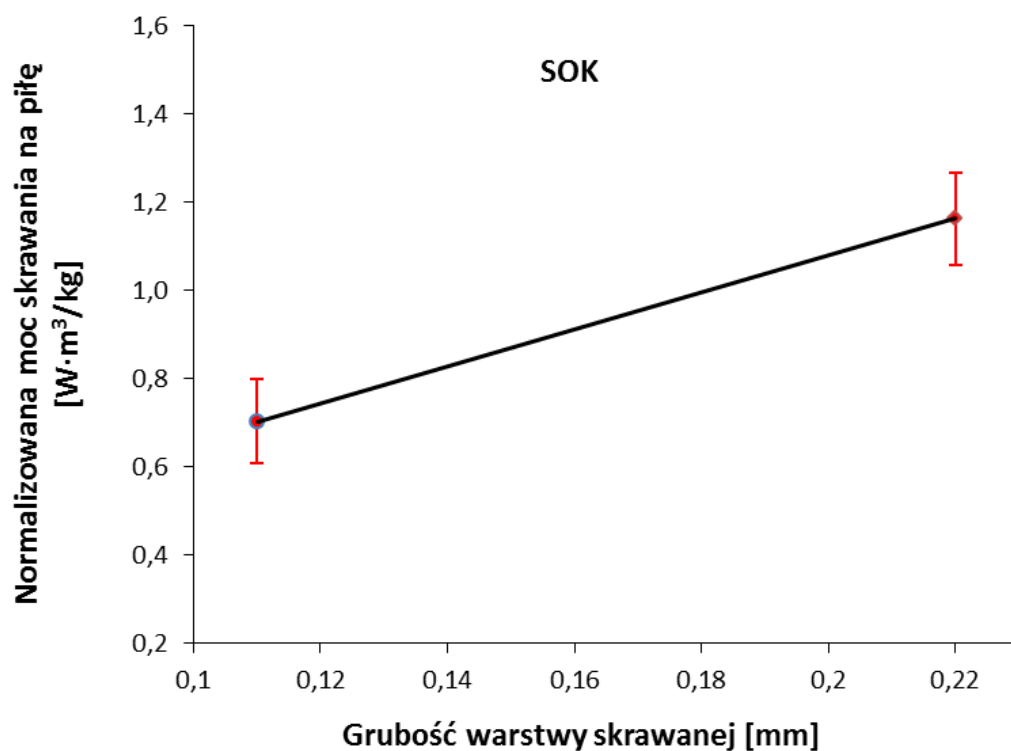
## 8.2. Wyniki badań wskaźników energetycznych

### 8.2.1. Drewno sosnowe

Wykresy zależności normalizowanej mocy skrawania na jedną piłę od grubości warstwy skrawanej dla drewna sosnowego przedstawione są na rys. 8.2, 8.3, 8.4 i 8.5. Na każdym z wykresów zaprezentowana jest linia trendu, będąca wynikiem interpolacji liniowej uzyskanych punktów pomiarowych. Końce linii stanowią średnie wartości zmierzonej i normalizowanej mocy skrawania dla jednej piły dla dwóch wielkości grubości warstwy skrawanej wraz z jej odchyleniem standardowym. Otrzymane równania regresji liniowej oraz wartości współczynnika determinacji  $R^2$  dla poszczególnych sposobów suszenia zawarto w tabeli 8.2.

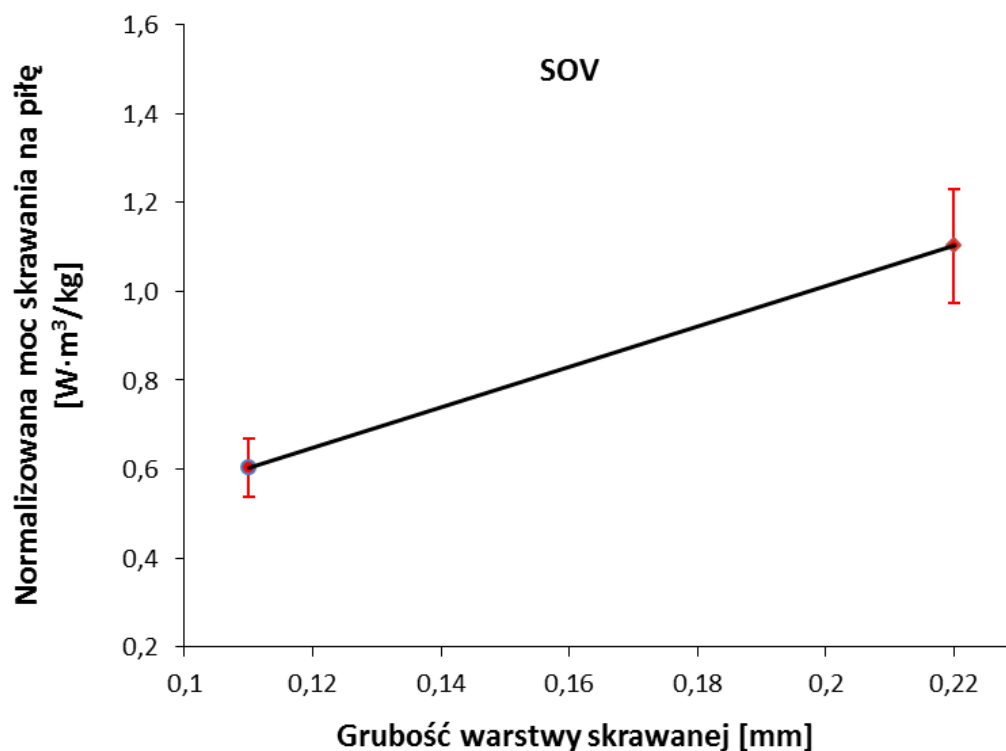


Rys. 8.2. Wykres zależności normalizowanej mocy skrawania na jedną piłę od grubości warstwy skrawanej dla drewna sosnowego suszonego w sposób naturalny (w powietrzu) (opracowanie własne)

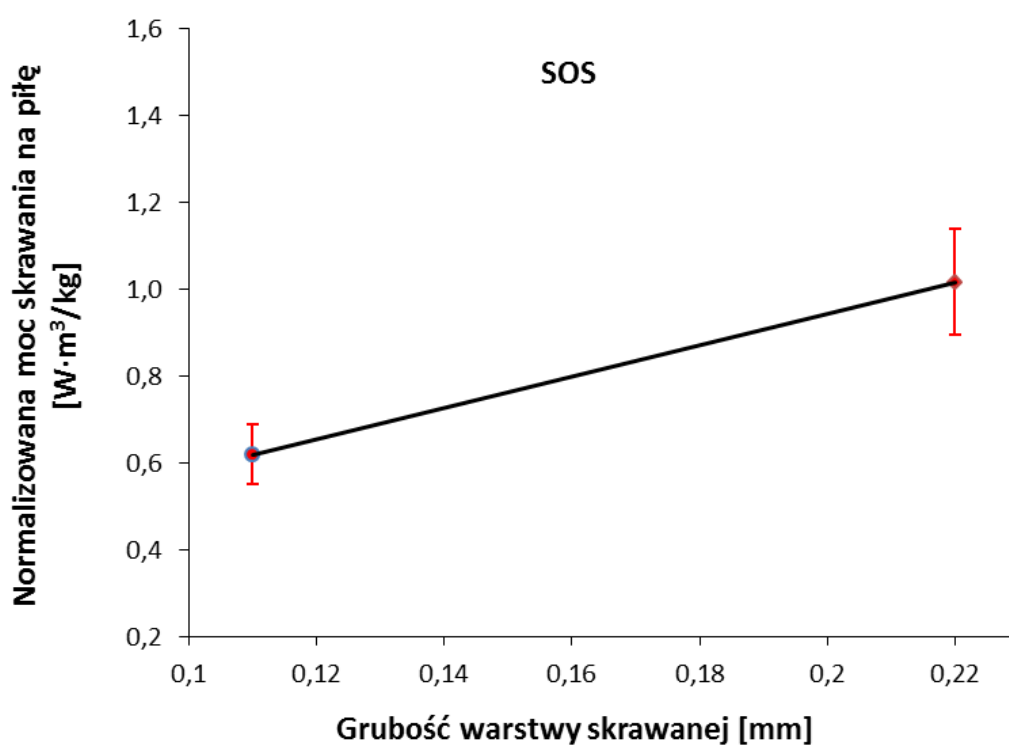


Rys. 8.3. Wykres zależności normalizowanej mocy skrawania na jedną piłę od grubości warstwy skrawanej dla drewna sosnowego suszonego w suszarni komorowej (opracowanie własne)





Rys. 8.4. Wykres zależności normalizowanej mocy skrawania na jedną piłę od grubości warstwy skrawanej dla drewna sosnowego suszonego w suszarni próżniowej (opracowanie własne)



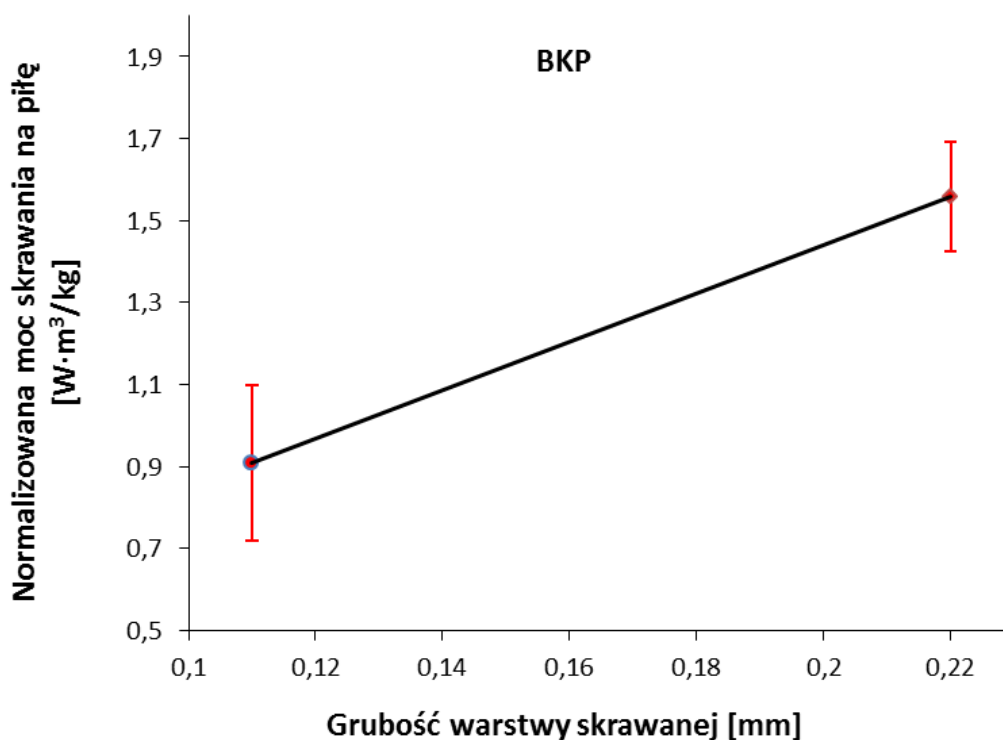
Rys. 8.5. Wykres zależności normalizowanej mocy skrawania na jedną piłę od grubości warstwy skrawanej dla drewna sosnowego suszonego w podwyższonej temperaturze za pomocą przegrzanej pary wodnej (opracowanie własne)

**Tabela 8.2.** Równania regresji liniowej normalizowanej mocy skrawania na jedną piłę oraz wartości współczynnika determinacji  $R^2$  dla drewna sosnowego suszonego różnymi sposobami

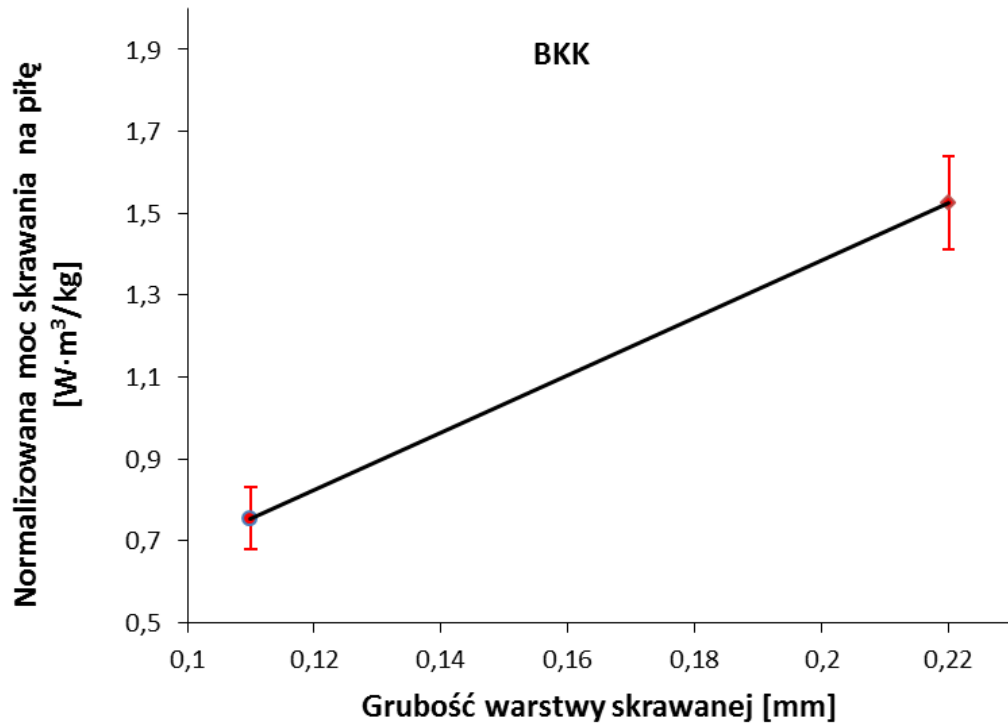
Sposób suszenia	Symbol	Równanie regresji liniowej	Współczynnik determinacji $R^2$
naturalne (w powietrzu)	SOP	$P_{cw1Pp} = 4,61 \cdot h + 0,15$	0,81
w suszarni komorowej	SOK	$P_{cw1Pp} = 3,89 \cdot h + 0,23$	0,85
w suszarni próżniowej	SOV	$P_{cw1Pp} = 3,77 \cdot h + 0,21$	0,86
w podwyższonej temperaturze za pomocą przegrzanej pary wodnej	SOS	$P_{cw1Pp} = 3,78 \cdot h + 0,20$	0,79

### 8.2.2. Drewno bukowe

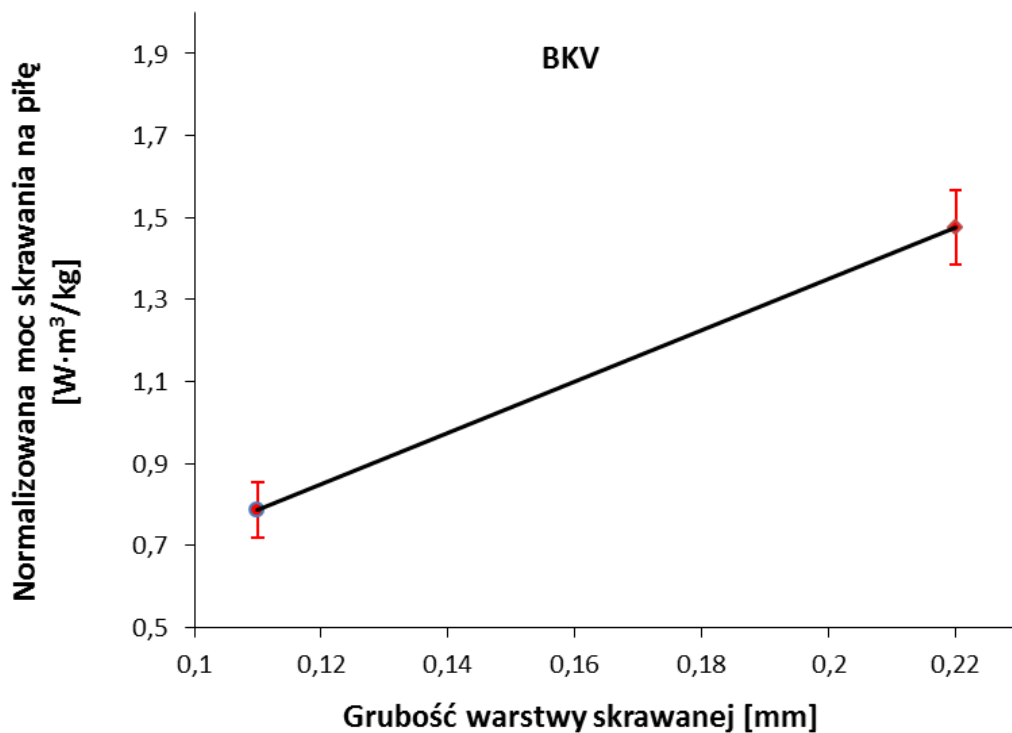
Podobnie jak dla drewna sosnowego rys. 8.6, 8.7, 8.8 i 8.9 przedstawiają wykresy normalizowanej mocy skrawania na jedną piłę w zależności od grubości warstwy skrawanej dla poszczególnych sposobów suszenia próbek. Natomiast w tabeli 8.3 zawarte są równania prostych dopasowania (równań regresji) i wartości współczynnika determinacji  $R^2$ .



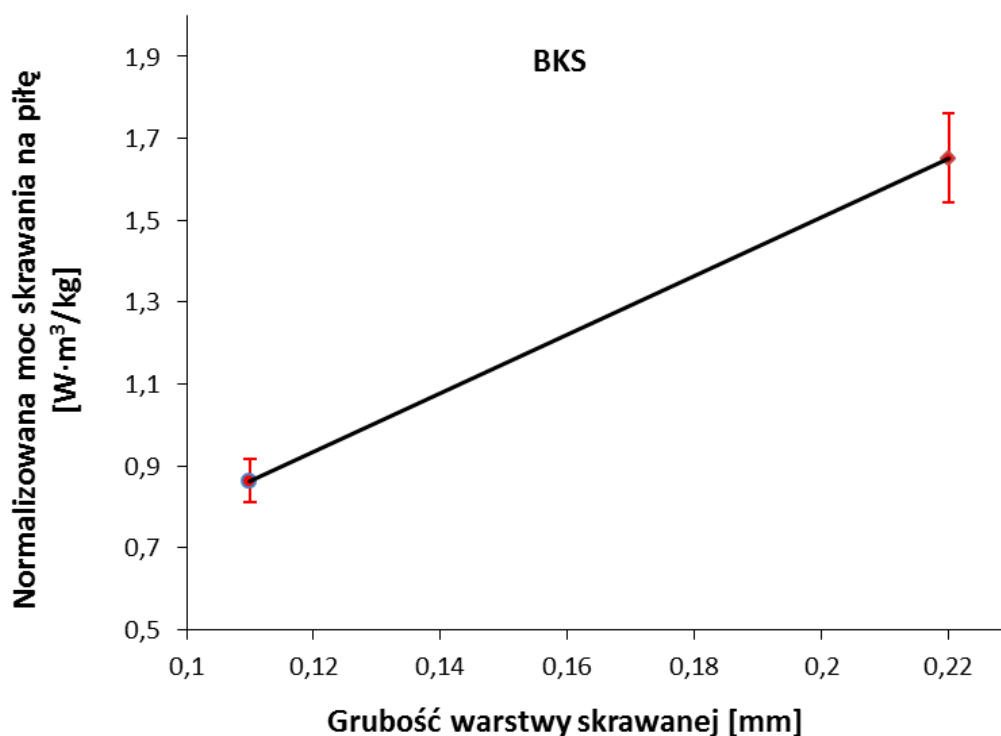
Rys. 8.6. Wykres zależności normalizowanej mocy skrawania na jedną piłę od grubości warstwy skrawanej dla drewna bukowego suszonego w sposób naturalny (w powietrzu) (opracowanie własne)



Rys. 8.7. Wykres zależności normalizowanej mocy skrawania na jedną piłę od grubości warstwy skrawanej dla drewna bukowego suszonego w suszarni komorowej (opracowanie własne)



Rys. 8.8. Wykres zależności normalizowanej mocy skrawania na jedną piłę od grubości warstwy skrawanej dla drewna bukowego suszonego w suszarni próżniowej (opracowanie własne)



Rys. 8.9. Wykres zależności normalizowanej mocy skrawania na jedną piłę od grubości warstwy skrawanej dla drewna bukowego suszonego w podwyższonej temperaturze za pomocą przegrzanej pary wodnej (opracowanie własne)

**Tabela 8.3.** Równania regresji liniowej normalizowanej mocy skrawania na jedną piłę oraz wartości współczynnika determinacji  $R^2$  dla drewna bukowego suszonego różnymi sposobami

Sposób suszenia	Symbol	Równanie regresji liniowej	Współczynnik determinacji $R^2$
naturalne (w powietrzu)	BKP	$P_{cw1Pp} = 8,80 \cdot h + 0,11$	0,92
w suszarni komorowej	BKK	$P_{cw1Pp} = 7,21 \cdot h + 0,01$	0,96
w suszarni próżniowej	BKV	$P_{cw1Pp} = 6,58 \cdot h + 0,09$	0,94
w podwyższonej temperaturze za pomocą przegrzanej pary wodnej	BKS	$P_{cw1Pp} = 7,61 \cdot h + 0,001$	0,97

Drewno bukowe charakteryzuje się wysokimi wartościami współczynnika determinacji  $R^2$  co świadczy o lepszym dopasowaniu prostej do punktów pomiarowych.

### 8.3. Wartości wiązkości i naprężeń tnących w strefie skrawania

Z liniowych zależności normalizowanej mocy skrawania na jedną piłę  $P_{cw1Pp}$  od grubości warstwy skrawanej  $h$  wyznaczono zgodnie z równaniami (7.5) i (7.6) wartości energetycznych wskaźników skrawalności w postaci normalizowanej energii właściwej tworzenia nowej powierzchni zwanej wiązkością  $R_{Lp}$  oraz normalizowanych naprężeń tnących w płaszczyźnie ścinania w strefie skrawania  $\tau_{\gamma p}$ .

### 8.3.1. Drewno sosnowe

Wartości średnie  $R_{\perp p}$  i  $\tau_{\gamma p}$  dla drewna sosnowego wyznaczone z równań regresji liniowej opisanych w tabeli 8.2 dla poszczególnych sposobów suszenia wraz z odchyleniami standardowymi przedstawione są w tabeli 8.4.

**Tabela 8.4.** Normalizowane wartości wiązkości i naprężeń tnących w strefie skrawania dla drewna sosnowego suszonego różnymi metodami wraz z odchyleniami standardowymi

Sposób suszenia	Symbol	Normalizowana wiązkość $R_{\perp p}$ [J·m/kg]	Normalizowane naprężenia tnące w strefie skrawania $\tau_{\gamma p}$ [MPa·m <sup>3</sup> /kg]
naturalne (w powietrzu)	SOP	2,72 ± 1,66	0,040 ± 0,009
w suszarni komorowej	SOK	3,69 ± 1,54	0,036 ± 0,007
w suszarni próżniowej	SOV	3,59 ± 1,08	0,034 ± 0,006
w podwyższonej temperaturze za pomocą przegrzanej pary wodnej	SOS	3,34 ± 1,20	0,032 ± 0,006

Najbardziej pożądanym, chociaż długotrwałym, sposobem usuwania wilgoci z drewna jest pozostawienie go na działanie powietrza, ponieważ w najmniejszym stopniu wpływa na zmianę jego właściwości fizycznych i chemicznych. Analizując otrzymane w ramach eksperymentu wartości wskaźników energetycznych (tabela 8.4) można zauważyć, że suszenie drewna sosnowego metodami przemysłowymi, podczas których narażone jest ono na działanie podwyższonej temperatury, powoduje zwiększenie jego odporności na pęknięcie. Jednocześnie niewielkie obniżenie, dla suszenia w suszarniach, wartości naprężeń tnących w strefie skrawania powoduje, że drewno sosnowe łatwiej skrawać.

### 8.3.2. Drewno bukowe

Wyznaczone z zależności liniowych normalizowanej mocy skrawania w funkcji grubości warstwy skrawanej z tabeli 8.3 wartości  $R_{\perp p}$  i  $\tau_{\gamma p}$  (wielkość średnia i odchylenie standardowe) dla drewna bukowego są zaprezentowane w tabeli 8.5.

**Tabela 8.5.** Normalizowane wartości wiązkości i naprężeń tnących w strefie skrawania dla drewna bukowego suszonego różnymi metodami wraz z odchyleniami standardowymi

Sposób suszenia	Symbol	Normalizowana wiązkość $R_{\perp p}$ [J·m/kg]	Normalizowane naprężenia tnące w strefie skrawania $\tau_{\gamma p}$ [MPa·m <sup>3</sup> /kg]
naturalne (w powietrzu)	BKP	2,42 ± 0,65	0,062 ± 0,003
w suszarni komorowej	BKK	1,08 ± 0,40	0,066 ± 0,003
w suszarni próżniowej	BKV	1,70 ± 1,03	0,064 ± 0,003
w podwyższonej temperaturze za pomocą przegrzanej pary wodnej	BKS	0,39 ± 0,21	0,068 ± 0,002

Analizując dane zawarte w tabeli 8.5 można stwierdzić, że w przypadku drewna bukowego średnie wartości naprężeń tnących w strefie skrawania  $\tau_{yp}$  w przypadku suszenia metodami przemysłowymi są nieznacznie wyższe niż w przypadku uważanego za wzorcowe suszenia naturalnego w powietrzu. Natomiast duży wpływ suszenie przemysłowe, charakteryzujące się podwyższoną temperaturą procesu, ma na wiązkość  $R_{\perp p}$ , której wartość dla drewna suszonego metodami stosowanymi w przemyśle wyraźnie spadła, a w przypadku suszenia przegrzaną parą wodną następuje redukcja wartości o ponad 80% w stosunku do uzyskanych dla drewna suszonego naturalnie. Obserwowany spadek wiązkości może być spowodowany znaczną obecnością w budowie drewna bukowego hemiceluloz, które są bardzo czułe na modyfikację termiczną. Proces suszenia drewna w podwyższonej temperaturze w obecności pary wodnej powoduje rozległą hydrolizę co prowadzi w rezultacie do obniżenia jego higroskopijności (Sandak A. i in. 2016; Sandak J i in. 2016).

#### **8.4. Analiza statystyczna wyników**

##### **8.4.1. Metoda analizy**

Do statystycznej analizy uzyskanych w wyniku eksperymentu średnich wartości normalizowanej energii właściwej tworzenia nowej powierzchni (wiązkości)  $R_{\perp p}$  oraz normalizowanych naprężeń tnących w strefie skrawania  $\tau_{yp}$  wykorzystano jednoczynnikową analizę wariancji ANOVA. Pozwala ona na określenie, czy zmienna niezależna, zwana inaczej czynnikiem lub populacją (w tym wypadku sposób suszenia), ma istotny statystycznie wpływ na uzyskane wyniki zmiennej zależnej (wiązkość i naprężenia tnące w strefie skrawania). Hipoteza zerowa  $H_0$  zakłada, że między poszczególnymi populacjami nie ma różnic, które byłyby istotne statystycznie, natomiast hipoteza alternatywna  $H_1$ , będąca logicznym zaprzeczeniem hipotezy zerowej, na takie różnice wskazuje (Brant i Szymanowski 1998; Koronacki i Mielniczuk 2006). Do sprawdzenia hipotezy potrzebne jest obliczenie wartości statystyki  $F-S_A$  zgodnie z zależnością (8.2).

$$F-S_A = \frac{MS_M}{MS_W} \quad (8.2)$$

gdzie:

$MS_M$  - średni kwadrat odchyłeń pomiędzy grupami,

$MS_W$  - średni kwadrat odchyłeń w obrębie grup.

Następnie należy porównać wartość obliczonej statystyki z odczytaną z tablic rozkładu F-Secondora wartością statystyki krytycznej. Hipoteza zerowa  $H_0$  jest prawdziwa jeżeli spełniona jest nierówność z zależności (8.3). W przeciwnym przypadku należy odrzucić hipotezę zerową na rzecz hipotezy alternatywnej.

$$F-S_A \leq F-S_{KR} \quad (8.3)$$

gdzie:

$F-S_A$  - obliczona wartość statystyki o rozkładzie F-Senedecora,



$F-S_{KR}$  - krytyczna wartość statystyki odczytana z tablic dla przyjętego poziomu istotności  $\alpha$  oraz  $(n - 1)$  i  $(k - n)$  stopni swobody

gdzie:

$n$  - liczba grup,

$k$  - całkowita liczba zmiennych.

#### 8.4.2. Drewno sosnowe

Wyniki analizy statystycznej, otrzymanych podczas eksperymentu, wartości dla drewna sosnowego suszonymi różnymi sposobami przedstawiają tabele 8.6 i 8.7. Do analizy przyjęto poziom istotności  $\alpha = 0,05$ .

**Tabela 8.6.** Istotność różnic wiązkości  $R_{\perp p}$  dla drewna sosnowego suszonego różnymi metodami

Źródło zmienności	Stopnie swobody	Suma kwadratów SS	Średnie kwadraty MS	Wartość statystyki F	Wartość-p	Wartość krytyczna statystyki F
między grupami	3	4,1858	1,3953	0,7347	0,5404	2,9604
w obrębie grup	27	51,2738	1,8990			
razem	30	55,4596				

**Tabela 8.7.** Istotność różnic naprężeń tnących w strefie skrawania  $\tau_{yp}$  dla drewna sosnowego suszonego różnymi metodami

Źródło zmienności	Stopnie swobody	Suma kwadratów SS	Średnie kwadraty MS	Wartość statystyki F	Wartość-p	Wartość krytyczna statystyki F
między grupami	3	0,000285	$9,51 \times 10^{-5}$	1,9436	0,1464	2,9604
w obrębie grup	27	0,001321	$4,89 \times 10^{-5}$			
razem	30	0,001606				

Dla drewna sosnowego otrzymane wartości statystyki F i wartości krytyczne statystyki dla obu energetycznych wskaźników skrawalności spełniają kryterium z zależności (8.3) co świadczy, że hipoteza zerowa  $H_0$  jest prawdziwa. Oznacza to, że różnice wartości zarówno normalizowanej energii właściwej tworzenia nowej powierzchni zwanej wiązkością  $R_{\perp p}$  jak i normalizowanych naprężeń tnących w płaszczyźnie ścinania w strefie skrawania  $\tau_{yp}$  wyznaczone dla drewna sosnowego suszonego różnymi metodami nie są statystycznie istotne.

#### 8.4.3. Drewno bukowe

W tabelach 8.8 i 8.9 przedstawiono wyniki jednoczynnikowej analizy wariancji wartości wskaźników skrawalności, otrzymanych w wyniku przeprowadzonych badań, dla drewna bukowego suszonego różnymi metodami przy założonym poziomie istotności  $\alpha = 0,05$ .

**Tabela 8.8.** Istotność różnic wiązkości  $R_{\perp p}$  dla drewna bukowego suszonego różnymi metodami

Źródło zmienności	Stopnie swobody	Suma kwadratów SS	Średnie kwadraty MS	Wartość statystyki F	Wartość-p	Wartość krytyczna statystyki F
pomiędzy grupami	3	14,2889	4,7630	9,6225	0,00026	3,0280
w obrębie grup	23	11,3845	0,4950			
razem	26	25,6734				

**Tabela 8.9.** Istotność różnic naprężeń tnących w strefie skrawania  $\tau_{yp}$  dla drewna bukowego suszonego różnymi metodami

Źródło zmienności	Stopnie swobody	Suma kwadratów SS	Średnie kwadraty MS	Wartość statystyki F	Wartość-p	Wartość krytyczna statystyki F
pomiędzy grupami	3	0,000134	$4,46 \times 10^{-5}$	3,1743	0,04333	3,0280
w obrębie grup	23	0,000323	$1,4 \times 10^{-5}$			
razem	26	0,000457				

W przypadku drewna bukowego warunek z zależności (8.3) nie został spełniony dla żadnego z wyznaczonych wskaźników skrawalności i hipoteza zerowa  $H_0$  została odrzucona na rzecz hipotezy alternatywnej  $H_1$ . Świadczy to, że różnice pomiędzy otrzymanymi wartościami normalizowanej wiązkości  $R_{\perp p}$  i normalizowanych naprężeń tnących w płaszczyźnie ścinania w strefie skrawania  $\tau_{yp}$  dla różnych sposobów suszenia próbek z drewna bukowego są różnicami istotnymi.



## 9. PROGNOZOWANIE CAŁKOWITEJ MOCY SKRAWANIA

### 9.1. Obrabiarka i narzędzia

Prognozowanie całkowitej mocy skrawania przeprowadzono dla pilarki taśmowej Wintersteiger DSB Singlehead NG XM serii 350 (rys. 9.1) pracującej w zakładzie firmy Łąccy - Kolczygłowy Sp. z o.o. znajdującym się w Barnowie. Podstawowe dane techniczne przecinarki zawarte są w tabeli 9.1.

**Tabela 9.1.** Podstawowe dane techniczne pilarki taśmowej Wintersteiger DSB Singlehead NG XM serii 350 (katalog Wintersteiger)

Nazwa parametru	J.m.	Wartość	
Moc znamionowa napędu głównego	kW	32	
Maksymalna szerokość cięcia	mm	350	
Zakres prędkości posuwu	m/min	4 ÷ 20	
Prędkość skrawania (prędkość piły taśmowej), regulowana płynnie	m/s	do 60	
Regulacja wysokości cięcia	mm	1,7 ÷ 165	
Dokładność cięcia (zależna od materiału i właściwości narzędzia)	mm	± 0,15	
Wymiary gabarytowe	wysokość	mm	2025
	szerokość	mm	3200
	głębokość	mm	1400
Wymiary materiału obrabianego	szerokość bloku	mm	30 ÷ 350
	wysokość bloku	mm	5 ÷ 165
	długość bloku	mm	350 ÷ bez ogr.
	grubość lameli	mm	od 1,7

a)



b)



Rys. 9.1. Pilarka taśmowa Wintersteiger DSB Singlehead NG XM: a) widok ogólny, b) widok napędzanych rolek transportowych (katalog Wintersteiger)

Do przecinania używane są piły taśmowe stellite firmy Wintersteiger charakteryzujące się dużą odpornością na przegrzanie uzębienia, które zachowuje niezmienną właściwość skrawającą do 800°C. Parametry piły taśmowej używanej do cięcia na pilarsce Wintersteiger DSB Singlehead NG XM serii 350 pracującej w zakładzie w Barnowie przedstawia tabela 9.2.

**Tabela 9.2.** Podstawowe parametry piły taśmowej używanej pilarsce Wintersteiger DSB Singlehead NG XM serii 350 pracującej w zakładzie w Barnowie

Nazwa wielkości	Symbol	J.m.	Wartość
Rozwarcie całkowite	$S_t$	mm	1,2
Grubość brzeszczotu piły	$s$	mm	0,8
Szerokość piły	$b_p$	mm	80
Długość piły	$L_o$	mm	5500
Podziałka	$P$	mm	25
Kąt przyłożenia	$\alpha_f$	°	15
Kąt ostrza	$\beta_f$	°	50
Kąt natarcia	$\gamma_f$	°	25

## 9.2. Metody i założenia

Prognozowanie całkowitej mocy skrawania z uwzględnieniem współczesnej mechaniki pęknięcia oparto na modelu Atkinsa (2003, 2005), który uwzględnia energetyczne wskaźniki skrawalności w postaci energii właściwej tworzenia nowej powierzchni zwanej wiązkością  $R_{\perp}$  i naprężeń tnących w strefie skrawania  $\tau_{\gamma p}$ . Zgodnie z modelem Atkinsa, rozbudowanym w następnych latach przez kolejnych badaczy (Orłowski i in. 2013, 2017; Kopecký i in. 2014; Hlásková i in. 2015, 2018, 2019; Orłowski i Ochrymiuk 2017), całkowita moc skrawania  $P_{c\_T}$  przedstawia się zależnością (9.1).

$$P_{c\_T} = P_c + P_{ac} + P_{s\_n} = \frac{H_P \cdot S_t}{P \cdot Q_{shear}} (\tau_{\gamma p} \cdot \gamma \cdot h + R_{\perp}) \cdot \rho \cdot v_c + P_{ac} + P_{s\_n} \quad (9.1)$$

gdzie:

$P_c$  - główna moc skrawania [W],

$P_{ac}$  - moc przyspieszania wiórów [W],

$P_{s\_n}$  - moc uwzględniająca zużycie krawędzi skrawających [W],

$H_P$  - wysokość przedmiotu obrabianego [mm],

$S_t$  - rzaz teoretyczny (rozwarcie całkowite ostrzy, szerokość warstwy skrawanej) [m],

$P$  - podziałka zębów piły [mm],

$Q_{shear}$  - współczynnik korekcyjny tarcia,

$\tau_{\gamma p}$  - normalizowane naprężenia tnące w płaszczyźnie ścinania w strefie skrawania [Pa·m<sup>3</sup>/kg],

$\gamma$  - odkształcenie postaciowe przy ścinaniu wzdłuż płaszczyzny ścinania,

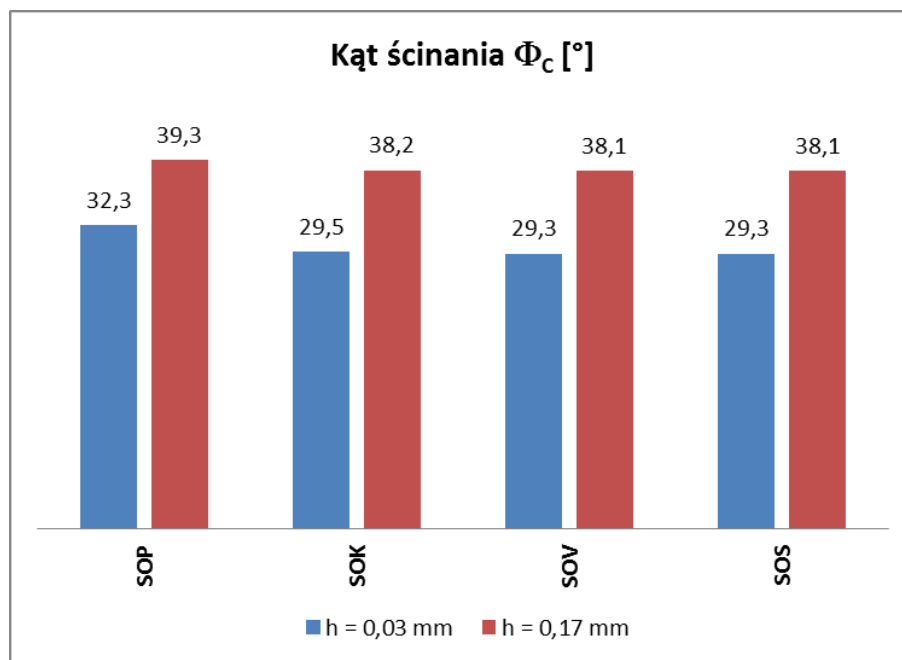
$h$  - grubość warstwy skrawanej [mm],

$R_{\perp}$  - normalizowana energia właściwa tworzenia nowej powierzchni (wiązkość) [J·m /kg],

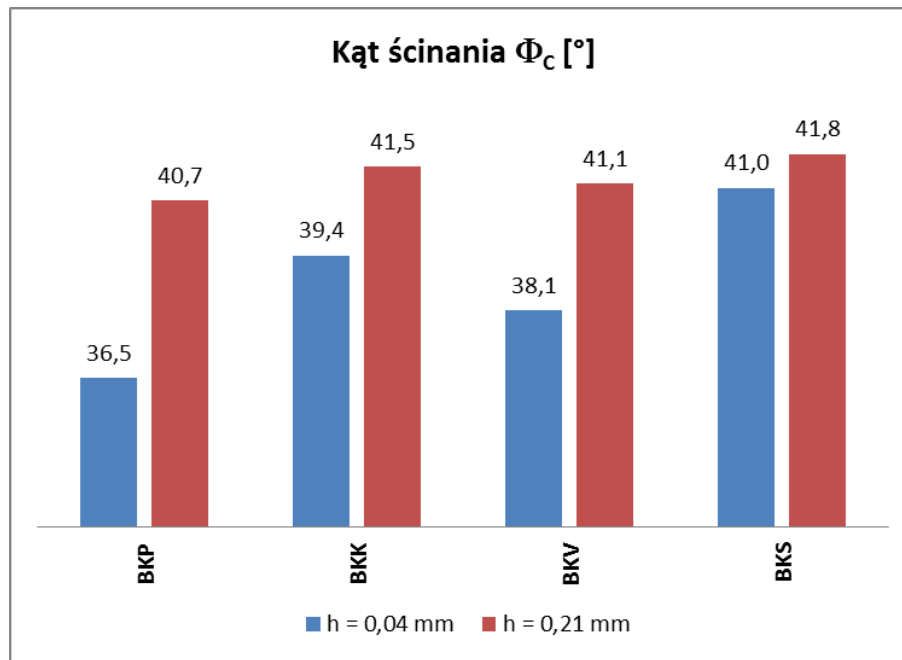
$\rho$  - gęstość drewna [ $\text{kg/m}^3$ ],

$v_c$  - prędkość skrawania [ $\text{m/s}$ ].

Wartości odkształcenia przy ścinaniu wzdłuż płaszczyzny ścinania  $\gamma$  oraz współczynnika korekcyjnego tarcia  $Q_{\text{sher}}$  wyznaczono z zależności odpowiednio (4.23) i (4.24). Natomiast kąt ścinania  $\Phi_c$  wyznaczono numerycznie rozwiązując metodą Newtona równanie (4.25). Wartości kątów ścinania wyznaczonych dla przyjętych do prognozowania mocy parametrów skrawania przecinania suszonego różnymi metodami drewna sosnowego przedstawia rysunek 9.2, natomiast drewna bukowego rysunek 9.3. Do wyznaczenia, występującego w równaniach (4.24) i (4.25), wartości kąta tarcia  $\beta_\mu$  przyjęto współczynnik tarcia pomiędzy wiórem i powierzchnią natarcia ostrza skrawającego  $\mu = 0,6$  (Glass i Zielinka 2010).



Rys. 9.2. Wartości kąta ścinania dla drewna sosnowego suszonymi różnymi metodami, SOP - suszenie naturalne, SOK - suszenie w suszarni komorowej, SOV - suszenie w suszarni próżniowej, SOS - suszenie w podwyższonej temperaturze za pomocą przegrzanej pary wodnej (opracowanie własne)



Rys. 9.3. Wartości kąta ścinania dla drewna bukowego suszonymi różnymi metodami, BKP - suszenie naturalne, BKK - suszenie w suszarni komorowej, BKV - suszenie w suszarni próżniowej, BKS - suszenie w podwyższonej temperaturze za pomocą przegrzanej pary wodnej (opracowanie własne)

Moc przyspieszania wiórów  $P_{ac}$ , która jest funkcją przepływu masowego wiórów i prędkości skrawania opisana jest zależnością (9.2) (Pantea 1999; Atkins 2009; Orłowski i Ochrymiuk 2011; Orłowski i in. 2013).

$$P_{ac} = \dot{m} \cdot v_c^2 \quad (9.2)$$

gdzie:

$\dot{m}$  - strumień wiórów (drewna) usunięty w określonym czasie przy określonej prędkości skrawania wyznaczana za pomocą zależności (9.3) [kg/s],

$v_c$  - prędkość skrawania [m/s].

$$\dot{m} = H_P \cdot S_t \cdot v_f \cdot \rho \quad (9.3)$$

gdzie:

$H_P$  - wysokość przedmiotu obrabianego [m],

$S_t$  - rzaz teoretyczny (rozwarcie całkowite ostrzy, szerokość warstwy skrawanej) [m],

$v_f$  - prędkość posuwu [m/s],

$\rho$  - gęstość drewna [kg/m<sup>3</sup>].

Z zależności (9.2) i (9.3) wynika, że wartość mocy przyspieszania wiórów  $P_{ac}$  nie zależy od liczby pracujących ostrzy i jest określana dla całego procesu przecinania.

Ostatnim elementem wpływającym na wartość całkowitej mocy skrawania  $P_{c,T}$  jest moc uwzględniająca zużycie (stępienie) krawędzi skrawających  $P_{s,n}$ . Zakładając, że ostrza piły taśmowej użytej do przecinania są ostre oraz uwzględniając, że stan zużycia narzędzia jest w nowoczesnych obrabiarkach monitorowany w czasie rzeczywistym wartość tej składowej można pominąć. Ponadto zgodnie z pracą Mohammadpanah i Hutton (2016), dla przecinania

prostego i niewielkich odchyleniach linii cięcia, wpływ sił bocznych na pobór mocy jest pomijalny.

Dla przecinania na pilarcze taśmowej można przyjąć, że wartość grubości warstwy skrawanej  $h$  jest w przybliżeniu równa wartości posuwu na ząb  $f_z$ . Zgodnie z rys. 9.4. wzajemną korelację grubości warstwy skrawanej  $h$  i posuwu na ząb  $f_z$  opisuje zależność (9.4).

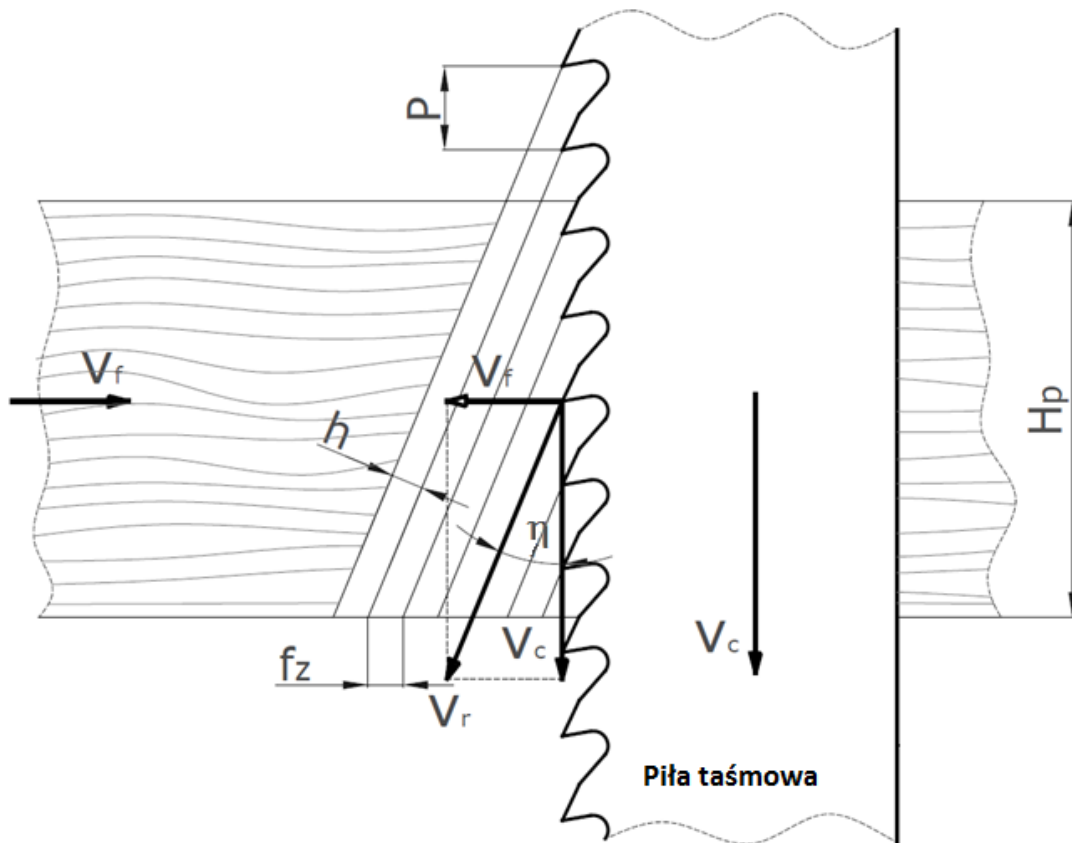
$$h = f_z \cdot \cos \eta \quad (9.4)$$

gdzie:

$\eta$  - kąt pomiędzy kierunkiem ruchu wypadkowego a kierunkiem ruchu głównego [rad].

Dla prędkości posuwu  $v_f$  dużo mniejszych od prędkości skrawania  $v_c$  wartość kąta  $\varphi$  będzie dążyć do zera a wartość  $\cos \varphi$  do jedności, a zatem można zapisać:

$$h \approx f_z \quad (9.5)$$



Rys. 9.4. Schemat przecinania na pilarcze taśmowej:  $v_c$  - prędkość skrawania,  $v_f$  - prędkość posuwu,  $v_r$  - prędkość wypadkowa,  $\eta$  - kąt pomiędzy kierunkiem ruchu wypadkowego a kierunkiem ruchu głównego,  $H_P$  - wysokość przedmiotu obrabianego,  $P$  - podziałka zębów piły (Chuchała i in. 2020a)

Dla porównania zostało przeprowadzone prognozowanie mocy skrawania w ujęciu klasycznym, metodą mechanistyczną związaną z właściwym powierzchniowym oporem skrawania  $k_c$ . Do wyznaczenia wartości całkowitej mocy skrawania  $P_{c,T}$  posłużono się metodą opracowaną przez Manžosa (1974), którą opisuje jest zależność (9.6).

$$P_{c\_T} = v_f \cdot H_P \cdot S_t \cdot k_c \quad (9.6)$$

gdzie:

$v_f$  - prędkość posuwu [m/s],

$H_P$  - wysokość przedmiotu obrabianego [mm],

$S_t$  - rzaz teoretyczny (rozwarcie całkowite ostrzy, szerokość warstwy skrawanej) [mm],

$k_c$  - właściwy powierzchniowy opór skrawania [MPa].

Dla cięcia drewna sosnowego na pilarcie taśmowej wartość właściwego powierzchniowego oporu skrawania  $k_c$  można wyznaczyć z zależności (9.7) (Manžos 1974; Orłowski i in. 2013).

$$k_c = 9,91 \cdot (5,3 + 0,01 \cdot H_P - 0,03 \cdot v_f) \quad (9.7)$$

gdzie:

$v_f$  - prędkość posuwu [m/min],

$H_P$  - wysokość przedmiotu obrabianego [mm].

W przypadku drewna bukowego właściwy powierzchniowy opór skrawania obliczony za pomocą zależności (9.7) został przemnożony przez współczynnik uwzględniający rodzaj drewna  $k_{WS} = 1,3$  (Manžos 1974, Orlicz 1988).

Prognozowanie całkowitej mocy skrawania  $P_{c\_T}$  przeprowadzono w całym zakresie prędkości posuwowej pilarki taśmowej Wintersteiger DSB Singlehead NG XM serii 350, tj.: dla  $v_f = 4 \div 20$  m/min. Uzyskane wartości zostały porównane z dostępną mocą skrawania  $P_{c\_D}$ , którą obliczono z zależności (9.8) przyjmując sprawność mechaniczną napędu głównego obrabiarki  $\eta_m$  na poziomie 80%.

$$P_{c\_D} = P_{NG} \cdot \eta_m \quad (9.8)$$

gdzie:

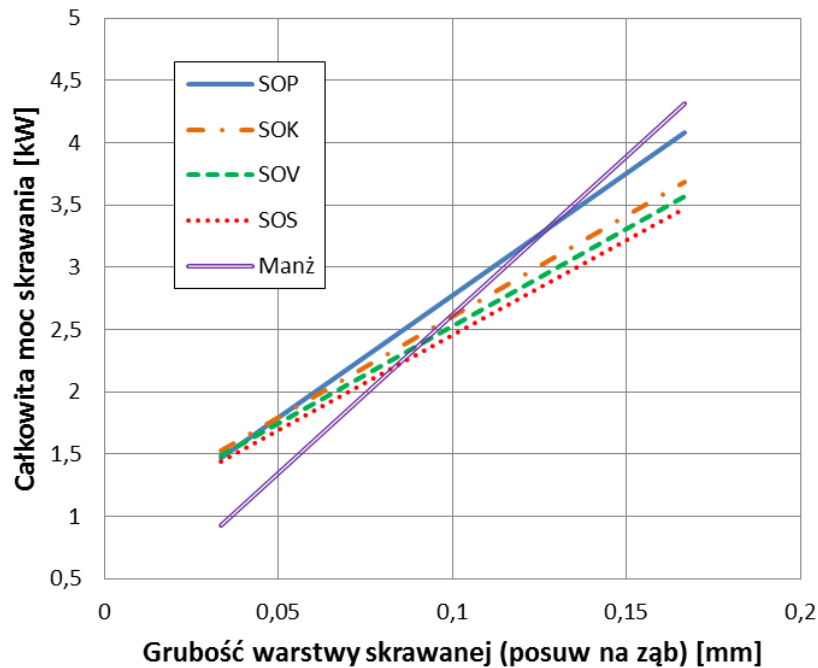
$P_{NG}$  - moc znamionowa napędu głównego [W] ( $P_{NG} = 32$  kW),

$\eta_m$  - sprawność mechaniczna napędu głównego pilarki ( $\eta_m = 0,8$ ).

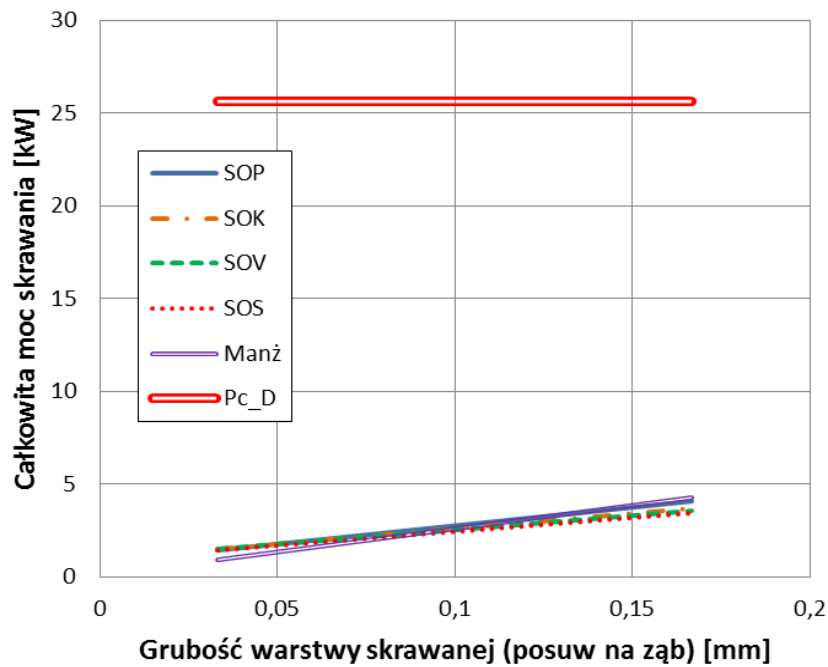
### 9.3. Drewno sosnowe

Do prognozowania całkowitej mocy skrawania przy przecinaniu na pilarcie taśmowej drewna sosnowego suszonego za pomocą czterech różnych metod przyjęto wartości średniej gęstości drewna  $\rho$  zgodnie z danymi z tabeli 8.1, natomiast wartości normalizowanej wiązkości  $R_{L\rho}$  i normalizowanych naprężeń tnących w płaszczyźnie ścinania w strefie skrawania  $\tau_{\gamma\rho}$  dla poszczególnych sposobów suszenia z tabeli 8.4. W wyniku procesu przecinania, podlegającego analizie, uzyskiwane są lamele używane do produkcji paneli ogrodzeniowych o wymiarach 4 mm × 170 mm × 2200 mm. Wyniki prognozowania całkowitej mocy skrawania przy przecinaniu drewna sosnowego przedstawia rys. 9.5.

a)



b)



Rys. 9.5. Prognozowane wartości mocy skrawania przy przecinaniu na pilarcie taśmowej Wintersteiger DSB Singlehead NG XM serii 350 drewna sosnowego suszonego za pomocą czterech różnych metod: a) wartości prognozowanej mocy, b) wartości prognozowanej mocy w porównaniu z dostępną mocą skrawania, SOP - suszenie naturalne, SOK - suszenie w suszarni komorowej, SOV - suszenie w suszarni próżniowej, SOS - suszenie w podwyższonej temperaturze za pomocą przegrzanej pary wodnej, Manż - model klasyczny Manżosa, Pc\_D - dostępna moc skrawania (opracowanie własne)

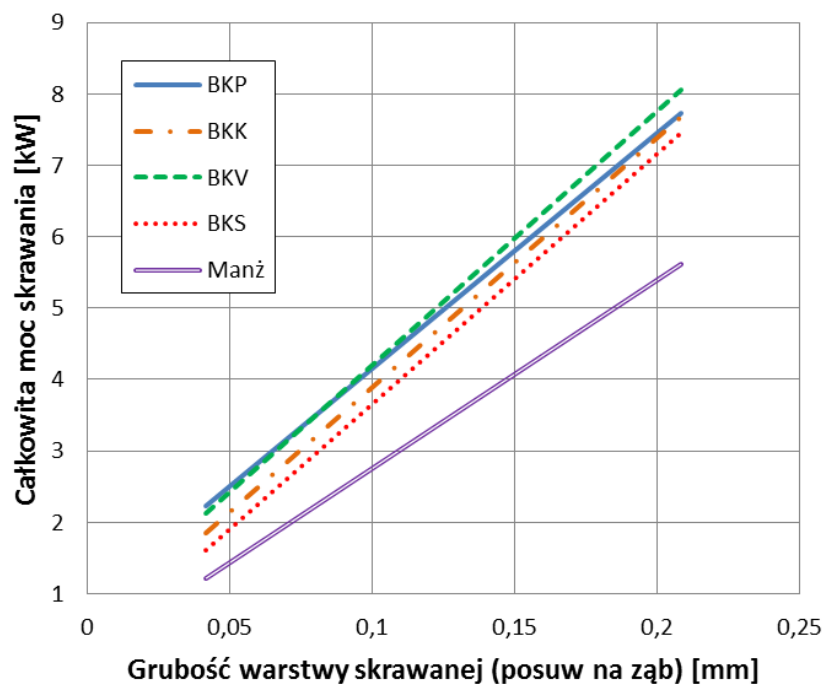
Analizując otrzymane wykresy można zauważyć, że przecinanie drewna suszonego w sposób naturalny (SOP) generuje największe całkowite moce skrawania w porównaniu z pozostałymi metodami suszenia. Warto również zauważyć, że szacowane wartości mocy przy suszeniu komorowym (SOK) i próżniowym (SOV) są praktycznie porównywalne. Najniższe

zapotrzebowanie na moc podczas skrawania wykazuje drewno suszone przy pomocy przegrzanej pary wodnej (SOS). W przypadku metody klasycznej (Manż) wartości mocy są dla małych wartości grubości warstwy skrawanej dużo niższe od wyznaczonych za pomocą energetycznych wskaźników skrawalności. Analizując przebieg linii trendu można zauważyć, że dla większych grubości warstwy skrawanej wyznaczona moc skrawania metodą Manżosa, będzie znacznie odbiegać od mocy prognozowanych w oparciu o współczesną mechanikę pęknięcia. Co najbardziej istotne, we wszystkich rozpatrywanych przypadkach przecinania drewna sosnowego, prognozowana całkowita moc skrawania jest znacznie niższa od mocy dostępnej na obrabiarce.

#### 9.4. Drewno bukowe

Prognozowanie całkowitej mocy skrawania przy przecinaniu drewna bukowego suszonego czterema różnymi metodami zostały przeprowadzone dla uzyskanych w wyniku eksperymentu normalizowanych przez gęstość wartości energii właściwej tworzenia nowej powierzchni  $R_{\perp\rho}$  i normalizowanych naprężeń tnących w płaszczyźnie ścinania w strefie skrawania  $\tau_{\rho}$ , które zawarte są w tabeli 8.5. Średnie wartości gęstości drewna  $\rho$  dla każdej z metod suszenia przyjęto zgodnie z wartościami zapisanymi w tabeli 8.1. Przyjęto, że w wyniku operacji przecinania uzyskuje się elementy, oferowane przez firmę Łąccy - Kołczygłowy Sp. z o.o. jako półfabrykat do produkcji podłóg warstwowych, o wymiarach 6 mm × 170 mm × 1500 mm. Wyniki przeprowadzonego szacowania zapotrzebowania na moc podczas przecinania drewna bukowego przedstawia rys. 9.6.

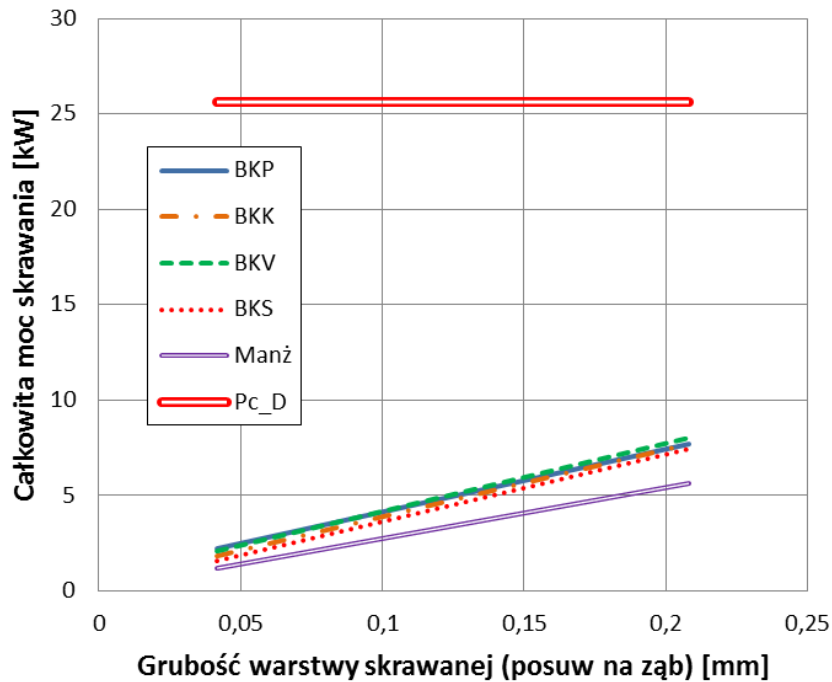
a)



Rys. 9.6. Kontynuacja na następnej stronie



b)



Rys. 9.6. Prognozowane wartości mocy skrawania przy przecinaniu na pilarsce taśmowej Wintersteiger DSB Singlehead NG XM serii 350 drewna bukowego suszonego za pomocą czterech różnych metod: a) wartości prognozowanej mocy, b) wartości prognozowanej mocy w porównaniu z dostępną mocą skrawania, BKP - suszenie naturalne, BKK - suszenie w suszarni komorowej, BKV - suszenie w suszarni próżniowej, BKS - suszenie w podwyższonej temperaturze za pomocą przegrzanej pary wodnej, Manż - model klasyczny Manżosa, Pc\_D - dostępna moc skrawania (opracowanie własne)

W przypadku drewna bukowego suszonego różnymi metodami można zauważyć różnice w prognozowanej wartości mocy skrawania, jednak nie są one tak wyraźne jak w przypadku drewna sosnowego. Nieco większe od pozostałych wartości szacowanej całkowitej mocy skrawania wykazuje drewno suszone w suszarni komorowej (BKK). W przypadku drewna bukowego prognozowana moc skrawania wyznaczona w oparciu o właściwy powierzchniowy opór skrawania (Manż) w całym zakresie grubości warstwy skrawanej jest znacznie niższa od prognozowanej na podstawie uzyskanych wartości normalizowanej wiązkości i normalizowanych naprężeń tnących w płaszczyźnie ścinania w strefie skrawania. Również podobnie jak dla drewna sosnowego prognozowana moc całkowita  $P_{c,T}$  potrzebna do przecinania jest znacznie niższa niż moc skrawania  $P_{c,D}$  dostępna z napędu głównego przecinarki.

## 10. PODSUMOWANIE I WNIOSKI

### 10.1. Podsumowanie

W pracy, na podstawie przeprowadzonych testów skrawalnościowych, wyznaczono energetyczne wskaźniki skrawalności w postaci wiązkości czyli energii właściwej tworzenia nowej powierzchni oraz naprężeń tnących w płaszczyźnie ścinania w strefie skrawania dla drewna sosnowego (*Pinus sylvestris* L.) i bukowego (*Fagus silvatica* L.) suszonego różnymi metodami. Do suszenia drewna wykorzystano trzy metody najczęściej stosowane w przemyśle: w sposób naturalny na powietrzu, w suszarni komorowej i suszarni próżniowej. Czwartą metodą było suszenie w środowisku mieszaniny pary wodnej i powietrza w temperaturze około 85°C przeprowadzone w doświadczalnej suszarni półprzemysłowej zaprojektowanej na Politechnice Gdańskiej w Katedrze Energetyki i Aparatury Przemysłowej.

Badania doświadczalne polegały na pomiarze mocy skrawania dla dwóch prędkości posuwu podczas przecinania próbek na wielopiętowej pilarce ramowej PRW 15M. Na podstawie otrzymanych wyników, z zastosowaniem metodyki opartej o współczesną mechanikę pęknięcia (Orłowski i Atkins 2007), wyznaczono normalizowane przez gęstość średnie wartości wiązkości i naprężeń tnących w strefie skrawania wraz z odchyleniami standardowymi dla drewna sosnowego i bukowego suszonego czterema metodami. Otrzymane wartości energetycznych wskaźników skrawalności zostały poddane statystycznej analizie istotności za pomocą jednoczynnikowej analizy wariancji ANOVA.

Z wykorzystaniem uzyskanych wartości normalizowanej wiązkości i normalizowanych naprężeń tnących w płaszczyźnie ścinania w strefie skrawania przeprowadzono prognozowanie całkowitej mocy skrawania dla pilarki taśmowej Wintersteiger DSB Singlehead NG XM serii 350 pracującej w zakładzie firmy Łąccy - Kołczygłowy Sp. z o.o. znajdującym się w Barnowie. Dla porównania przeprowadzono również prognozowanie całkowitej mocy skrawania w oparciu o mechanistyczną metodę opracowaną przez Manżosa (1974) z zastosowaniem właściwego powierzchniowego oporu skrawania. Analizę zrealizowano dla produktów z drewna sosnowego i bukowego, oferowanych przez zakład, w pełnym zakresie dostępnych prędkości posuwu dla wszystkich czterech metod suszenia oraz metody klasycznej.

Przeprowadzone badania doświadczalne prowadzące do wyznaczenia energetycznych wskaźników skrawalności dla drewna sosnowego i bukowego suszonego różnymi sposobami, analiza statystyczna otrzymanych wyników oraz ich wykorzystanie do prognozowania całkowitej mocy skrawania dla wybranej przecinarki taśmowej pozwoliły na sformułowanie wniosków poznawczych i użytkowych, jak też na wskazanie kierunku dalszych prac badawczych.

### 10.2. Wnioski poznawcze

1. Wyznaczone na podstawie testów skrawalnościowych wartości energii właściwej tworzenia nowej powierzchni zwanej wiązkością oraz naprężeń tnących w płaszczyźnie ścinania w strefie skrawania wykazują różnicę w zależności od zastosowanej metody suszenia.

2. Suszenie drewna sosnowego w suszarniach, podczas których narażone jest ono na działanie podwyższonej temperatury, powoduje zwiększenie jego wiązkości oraz niewielkie obniżenie wartości naprężeń tnących w strefie skrawania w stosunku do suszenia drewna w sposób naturalny. Jednakże przeprowadzona analiza statystyczna ANOVA nie wykazała istotności występujących różnic.
3. Przeprowadzona jednoczynnikowa analiza ANOVA wykazała istotne różnice pomiędzy otrzymanymi wartościami normalizowanej wiązkości i normalizowanych naprężeń tnących w strefie skrawania dla drewna bukowego z uwagi na sposób suszenia. Największą wartość wiązkości zaobserwowano dla drewna bukowego suszonego w sposób naturalny, natomiast przy suszeniu w suszarniach jej wartość znacząco spadła, a w przypadku suszenia przegrzaną parą wodną jest pomijalnie mała. Jeżeli zaś chodzi o średnie wartości naprężeń tnących w strefie skrawania w przypadku suszenia drewna bukowego metodami przemysłowymi są one nieznacznie wyższe niż w przypadku uważanego za wzorcowe suszenia naturalnego w powietrzu.
4. Normalizacja przez gęstość uzyskanych w wyniku przeprowadzonego badania wartości mocy skrawania zmniejsza zakres odchyłeń standardowych od ich wartości średnich.

### **10.3. Wnioski użyteczne**

1. Wyznaczone wartości wiązkości i naprężeń tnących w strefie skrawania przy przecinaniu na wielopłytowej pilarsce ramowej dla drewna sosnowego i bukowego suszonego różnymi metodami umożliwiły prognozowanie całkowitej mocy skrawania dla pilarki taśmowej.
2. Wartości całkowitej mocy skrawania wyznaczone z wykorzystaniem metody klasycznej Manžosa różnią się od wartości mocy prognozowanych z wykorzystaniem wskaźników skrawalności wyznaczonych w oparciu o współczesną mechanikę pęknięcia. Wykorzystanie metody klasycznej do prognozowania całkowitej mocy skrawania może być przyczyną przeszacowania lub niedoszacowania jej wartości, a w konsekwencji nieefektywnego wykorzystania mocy zainstalowanej na obrabiarkę.
3. Posiadając wiedzę, że zastosowana metoda suszenia drewna ma wpływ na jego skrawalność, można ją wykorzystać do optymalizacji procesów obróbki skrawaniem drewna wykorzystywanych w przemyśle w procesach technologicznych wytwarzania elementów z drewna.
4. Znajomość wpływu sposobu suszenia na zmianę wskaźników skrawalności przez konstruktorów obrabiarek umożliwi szerszą analizę zapotrzebowania energetycznego nowo projektowanych maszyn, a co za tym idzie optymalny dobór mocy silnika napędu głównego.
5. Wyznaczone wartości energetycznych wskaźników skrawalności jakimi są wiązkość czyli energii właściwej tworzenia nowej powierzchni i naprężenia tnące w strefie skrawania umożliwiają prognozowanie całkowitej mocy skrawania dla pilarek o różnej kinematyce.



#### **10.4. Kierunki dalszych prac badawczych**

Przeprowadzone badania doświadczalne dla dwóch gatunków drewna suszonego czterema metodami i analiza otrzymanych wyników, pomimo zaobserwowania różnic, nie wyczerpuje w pełni zagadnienia wpływu sposobu suszenia na własności skrawalnościowe drewna. W celu rozszerzenia zakresu zastosowania należałoby kontynuować prace badawcze w następujących kierunkach:

1. Wyznaczenie na podstawie testów skrawalnościowych wiązkości i naprężeń tnących w strefie skrawania dla suszenia drewna zarówno innymi metodami jak również przy innych parametrach procesu suszenia. Pozwoliłoby to lepiej zrozumieć jaki wpływ mają warunki prowadzenia procesu suszenia na energetyczne wskaźniki skrawalności drewna. Mogłoby to również pomóc zoptymalizować parametry suszenia w celu uzyskania zrównoważenia pomiędzy czasem suszenia a pożądaną skrawalnością drewna.
2. Wyznaczenie energetycznych wskaźników skrawalności dla innych gatunków drewna stosowanych w przemyśle drzewnym i meblarskim, nie wyłączając gatunków egzotycznych, suszonych różnymi metodami. Powstała w ten sposób baza danych materiałowych byłaby narzędziem dla konstruktorów i technologów umożliwiającym optymalizację procesów przecinania na pilarkach o różnej kinematyce.
3. Opracowanie metodyki prognozowania całkowitej mocy skrawania, opartej na współczesnej mechanice pęknięcia, dla innych sposobów obróbki drewna stosowanych w przemyśle tj.: struganie, frezowanie, toczenie itp.

## WYKAZ LITERATURY

- Althan T., Kinzel G., Brevick J., Walter M. (2007). *Determination of material properties for use in FEM simulations of machining and roller burnishing*. Dissertation presented in Partial Fulfillment of the Requirements for the Degree of Doctor of Philosophy in the Graduate School of The Ohio State University By Partchapol Sartkulvanich, M.S. The Ohio State University.
- Armarego E. J. A., Brown R. H. (1969). *The machining of metals*. Prentice – Hall, Englewood Cliffs, New Jersey, Stany Zjednoczone.
- Armarego E. J. A., Whitfield R. C. (1985). *Computer based modeling of popular machining operations for force and power predictions*. Annals of the CIRP 34, 65-69.
- Astakhov, V.P., Shvets, S.V., Osman, M. O. M. (1997). *Chip structure classification based on mechanics of its formation*. Journal of Materials Processing Technology, Vol. 71, 247 – 257.
- Atkins A. G. (2003). *Modelling metal cutting using modern ductile fracture mechanics: quantitative explanations for some longstanding problems*. International Journal of Mechanical Sciences, nr 45, 373–396.
- Atkins, A. G. (2005). *Toughness and cutting: a new way of simultaneously determining ductile fracture toughness and strength*. Engineering Fracture Mechanics, nr 72, 849-860.
- Atkins A. G. (2009). *The science and engineering of cutting. The mechanics and process of separating, scratching and puncturing biomaterials, metals and non-metals*. Butterworth-Heinemann is an imprint of Elsevier, Oxford.
- Axelsson B. O. M., Lundberg Å. S., Grönlund A. (1993). *Studies of the main cutting force at and near a cutting edge*. Holz Roh Werkst, 51(1), 43-48.
- Bajkowski J. (1997). *Maszyny i urządzenia do obróbki drewna*. Wydawnictwo Szkolne i Pedagogiczne, Warszawa.
- Barański J. (2018). *Moisture content during and after high- and normal-temperature drying processes of wood*. Drying Technology, vol. 36, 751-761.
- Barański J., Chuchała D., Dzurenda L., Muziński T., Orłowski K. (2013). *Determination of moisture content profiles of spruce wood after high temperature process and air drying*. Annals of WULS Forestry and Wood Technology, 82, 49-56.
- Barański J., Chuchała D., Orłowski K., Muziński T. (2014a). *The influence of drying parameters on wood properties*. Annals of WULS Forestry and Wood Technology, 86, 7-12.
- Barański J., Wierzbowski M., (2012). *The innovative experimental rig for wood steam drying at atmospheric pressure*. Annals of WULS Forestry and Wood Technology, 77, 51-54.
- Barański J., Wierzbowski M., Konopka A. (2014b). *The change of mechanical properties of selected wood species after drying process under various conditions*. Annals of WULS Forestry and WOOD Technology, 86, 13-17.
- Bekht P., Niemz P. (2003). *Effect of high temperature on the change in colour dimensional stability and mechanical properties of spruce wood*. Holzforschung 57, 539–546.
- Bergman R. (2010). *Drying and control of moisture content and dimensional changes*. Chapter 13 in Wood handbook—Wood as an engineering material. General Technical Report FPL-GTR-190. Madison, WI: U.S. Department of Agriculture, Forest Service. (13-1)-(13-19). Forest Products Laboratory.
- Bond B.H., Espinoza O. (2016). *A decade of improved lumber drying technology*. Current Forestry Reports, 2, 106-118.
- Bobrov V. F. (1975). *Osnovy teorii rezania metallov*. Mašinostroenie, Moskva.
- Brandt S., Szymanowski L. (1998). *Analiza danych. Metody statystyczne i obliczeniowe*. Wydawnictwo Naukowe PWN, Warszawa.

- Budak E., Altintas Y., Armarego E. J. A. (1996). *Prediction of milling force coefficients from orthogonal cutting data*. Transactions of the ASME Journal of Manufacturing Science and Engineering 118, 216-224.
- Całusiński P. (2010). *Zespół własności materiałów mających kluczowe znaczenie dla procesu technologicznego obróbki mechanicznej*. Budownictwo o zoptymalizowanym potencjale energetycznym, nr 7, 45-50, Częstochowa.
- Chuchała D. (2016). *Metoda prognozowania mocy skrawania przy przecinaniu piłami polskiego drewna sosnowego z uwzględnieniem wiązkości materiału obrabianego*. Rozprawa Doktorska, Politechnika Gdańska, Gdańsk.
- Chuchała, D., Chuchała, R., Ochrymiuk, T., Orłowski, K. A. (2014a). *Methods of solving the Atkins equation determine shear angle with taking into consideration a modern fracture mechanics*. Annals of Warsaw University of Life Sciences, Forestry and Wood Technology 85, 31-35.
- Chuchała, D., Orłowski, K. A., Sandak, A., Sandak, J., Pauliny, D., Barański, J. (2014b). *The effect of wood provenance and density on cutting forces while sawing scots pine (Pinus sylvestris L.)*. Bioresources, 9, 5349–5361.
- Chuchała, D., Ochrymiuk, T., Orłowski, K., Lackowski, M., Taube, P. (2020a). *Predicting cutting power for band sawing process of pine and beech wood dried with the use of four different methods*, Bioresources, 15(1), 1844-1860.
- Chuchała D., Sandak J., Orłowski K. A., Muzinski T., Lackowski M., Ochrymiuk T. (2020b). *Effect of the drying method of pine and beechwood on fracture toughness and shear yield stress*. Materials 13(20), 4692.
- Cohen P. H. (1989). *Forces, power and stresses in machining*. Metals Handbook, 16, Machining. ASM. Int., s. 13-18.
- Cristovao L. (2013). *Machining Properties of Wood: Tool Wear, Cutting Force and Tensioning of Blades*. Doctoral Thesis, Luleå University of Technology, Sweden.
- Cristovao L., Broman O., Ekevad M., Grönlund A., Siteo R. (2011). *Main cutting force model for two species of tropical wood*. Wood Material Science and Engineering, 7(3) 143-149.
- Czan A., Sajgalik M., Martikan A., Mrazik J. (2015). *Dynamic proces analysis in cutting zone during machining of nickel alloys*. Technological engineering, volume XII, nr 1/2015.
- Czechowski K. (2019). *Zwiększanie produktywności obróbki skrawaniem*. Mechanik nr 7/2019, 406-409.
- Czechowski K., Wrońska I., Toboła D. (2017). *Metody szybkiej oceny skrawalności materiałów obrabianych i skrawności ostrzy narzędzi oraz wpływu cieczy obróbkowych na te właściwości*. Mechanik. 8–9, 680–683.
- Degner W., Lutze H., Smejkal E. (2000). *Spanende forming*. 14. Auflage. Munchen, Wien, C. Hansen – Verlag.
- Deyda B., Beilschmidt L. (2002). *Technologia drewna. Podręcznik do nauki zawodu. Cz. 1 i 2*. Wydawnictwo REA, Warszawa.
- Dmochowski J. (1975). *Podstawy skrawania*. Wydawnictwo Politechniki Warszawskiej, Warszawa.
- Dmochowski J. (1983). *Podstawy obróbki skrawaniem*. PWN, Warszawa.
- Duchnowski K. (1997). *Maszynowa obróbka, narzędzia i podstawowe obrabiarki stolarskie*. WSiP, Warszawa.
- Dziewanowski R. (1967). *Zarys rejonizacji jakościowej sosnowego drewna tartacznego w Polsce*. Prace Instytutu Technologii Drewna, rok XIV, zeszyt 4 (44), s. 5-24, Poznań.
- Espinoza O., Bond B.H. (2016). *Vacuum drying of wood - state of the art*. Current Forestry Reports, 2, 223-235.

- Falk R. H. (2010). *Wood as a sustainable building material*. Chapter 1 in Wood handbook—Wood as an engineering material. General Technical Report FPL-GTR-190. Madison, WI: U.S. Department of Agriculture, Forest Service. (1-1)-(1-6). Forest Products Laboratory.
- Fruhwald E. (2007). *Effect of high temperature drying on properties of Norway spruce and larch*. Holz als Roh und Werkstoff 65, 411-418.
- Gard W.F. (1999). *High temperature drying on industrial scale*. 1<sup>st</sup> Workshop “State of the art for Kiln drying”: Advances in drying of wood, Edinburgh, 13-14.
- Gard W. F., Riepen M. (2008). *Super-heated drying in Dutch operations*. Deft, The Netherlands, 29-30 October.
- General Technical Report FPL-GTR-117. (1999). *Air drying of lumber*. Madison, WI: U.S. Department of Agriculture, Forest Service, Forest Products Laboratory.
- General Technical Report FPL-GTR-190. (2010). *Wood handbook—Wood as an engineering material*. Madison, WI: U.S. Department of Agriculture, Forest Service. Forest Products Laboratory.
- Gerszyński J. (2015). *Pilarka ramowa*. <<https://www.zrobionezdrewna.pl/blog/technologie-drewna/pilarka-ramowa>>, [dostęp styczeń 2020].
- Gęsiński Z. (2007). *Wilgotność drewna i metody jej pomiaru*. <<https://www.drewno.pl/artykuly/4677,wilgotnosc-drewna-i-metody-jej-pomiaru.html>>, [dostęp luty 2019].
- Gęsiński Z. (2008). *Suszenie i przechowywanie tarcicy w szpaltach*. <<https://www.drewno.pl/artykuly/5518,suszenie-i-przechowywanie-tarcicy-w-szaplach.html>>, [dostęp luty 2019].
- Glass S.V., Zelinka S. L. (2010). *Moisture relations and physical properties of wood*. Chapter 4 in Wood handbook—Wood as an engineering material. General Technical Report FPL-GTR-190. Madison, WI: U.S. Department of Agriculture, Forest Service. (4-1)-(4-19). Forest Products Laboratory.
- Glijer L. (1995). *Suszenie drewna w suszarkach. Poradnik*. Fundacja Rozwój SGGW, Warszawa.
- Górski E. (1970). *Technologia maszyn. Podstawy skrawania*. Wydawnictwo Politechniki Warszawskiej, Warszawa.
- Gromadzki J. (1974). *Technologia drewna. Tom I*. PWRiL, Warszawa.
- Grzesik W. (2010). *Podstawy skrawania materiałów konstrukcyjnych*. WNT, Warszawa.
- GUS (2020a). *Mały rocznik statystyczny Polski 2020*. Zakład Wydawnictw Statystycznych, Warszawa.
- GUS (2020b). *Produkcja wyrobów przemysłowych w 2019 roku*. <<https://stat.gov.pl/obszary-tematyczne/przemysl-budownictwo-srodki-trwale/przemysl/produkcja-wyrobow-przemyslowych-w-2019-roku,3,17.html>>, [dostęp luty 2021].
- GUS (2020c). *Produkcja wyrobów przemysłowych w latach 2015-2019*. <<https://stat.gov.pl/obszary-tematyczne/przemysl-budownictwo-srodki-trwale/przemysl/produkcja-wyrobow-przemyslowych-w-latach-20152019,14,2.html>>, [dostęp luty 2021].
- GUS (2020d). *Rocznik statystyczny przemysłu 2020*. Zakład Wydawnictw Statystycznych, Warszawa.
- Hlásková L., Kopecký Z., Solař A., Potočka Z. (2019). *Cutting test as a source of fracture toughness and shear yield strength for axial-perpendicular model of wood cutting*. Wood and Fiber Science 51(1), 1-11.
- Hlásková L., Orłowski K. A., Kopecký Z., Jedinák M. (2015). *Sawing processes as a way of determining fracture toughness and shear yield stresses of wood*. BioResources 10(3), 5381-5394.

- Hlásková L., Orłowski K. A., Kopecký Z., Sviták M., Ochrymiuk T. (2018). *Fracture toughness and shear yield strength determination for two selected species of central European provenance*. BioResources 13(3), 6171-6186.
- Jabłoński D. (red.) (2005). *Nowe technologie w pomiarach wilgotności drewna podczas procesów produkcyjnych (in-line)*. <<https://www.drewno.pl/artykuly/453,nowe-technologie-w-pomiarach-wilgotnosci-drewna-podczas-procesow-produkcyjnych-in-line.html>>, [dostęp styczeń 2019].
- Jaszczyk L. (2006). *Suszenie drewna 311[32].Z1.04. Poradnik dla ucznia*. Instytut Technologii Eksploatacji – Państwowy Instytut Badawczy, Radom.
- Jayaram S., Kapoor S. G., DeVor R. E. (2001). *Estimation of the specific cutting pressures for mechanistic cutting force models*. International Journal of Machine Tools & Manufacture 41, 265-281.
- Jonak J., Podgórski J., Zubrzycki J. (2001). *Wybrane zagadnienia mechaniki procesu skrawania materiałów*. Eksploatacja i Niezawodność, nr 5.
- Kawalec M. (1990). *Skrawanie hartowanych stali i żeliwa narzędziami o określonej geometrii ostrza*. Rozprawy nr 234, Wydawnictwo Politechniki Poznańskiej, Poznań.
- Kienzle O. (1952). *Prediction of forces and power in machine tools for metal-cutting*. VDI-Z 94, Duesseldorf, Niemcy, 299-305.
- Kienzle O., Victor H. (1957). *Spezifische schnittkrafte bei der metallbearbeitung*. Werkstofftechnik und Maschinenbau 47, 5, 224-225.
- Kneule F. (1970). *Suszenie*. Wydawnictwo Arkady, Warszawa.
- Koleda P., Korčok M., Barcik Š., Ilaš Š. (2018). *Effect of temperature of heat treatment on energetic intensity of flat milling of Picea Abies*. Sciendo Volmue 26, Issue 3, 151-156.
- Komanduri R. (1982). *Some clarifications on the mechanics of chip formation when machining titanium alloys*. Wear, vol. 76, 15 - 34.
- Komosa S. (red.) (2016a). *Metody suszenia tarcicy, cz. 1*. <<https://consultor-drewno.pl/metody-suszenia-tarcicy-cz-1/>>, [dostęp styczeń 2019].
- Komosa S. (red.) (2016b). *Metody suszenia tarcicy, cz. 2*. <<https://consultor-drewno.pl/metody-suszenia-tarcicy-cz-2/>>, [dostęp styczeń 2019].
- Konopka A., Barański J., Orłowski K., Szymanowski K. (2018). *The effect of full-cell impregnation of pine wood (Pinus sylvestris L.) on changes in electrical resistance and on the accuracy of moisture content measurement using resistance meters*. Bioresources, 13(1), 1360-1371.
- Konopka A., Barański J., Orłowski K.A., Mikielwicz D., Dzurenda L. (2021). *Mathematical model of the energy consumption calculation during the pine sawn wood (Pinus sylvestris L.) drying process*. Wood Science and Technology.
- Kopecký Z., Hlásková L., Kowalski M., Rousek M. (2013). *Wskaźniki energetyczne procesu obróbki drewna modyfikowanego chemicznie i ciśnieniowo*. Obróbka Skrawaniem, Interakcja proces - obrabiarka, 65 - 72. Wydawnictwo Politechniki Poznańskiej, Poznań.
- Kopecký Z., Hlásková L., Orłowski K. (2014). *An innovative approach to prediction energetic effects of wood cutting process with circular-saw blades*. Wood Research 59(5), 827-834.
- Koronacki J., Mielniczuk J. (2006). *Statystyka dla Studentów Kierunków Technicznych i Przyrodniczych*. Wydawnictwo Naukowo-Techniczne, Warszawa.
- Krieczetow I. (1955). *Suszenie drewna*. Państwowe Wydawnictwo Rolnicze i Leśne, Warszawa.
- Krzysik F. (1961). *Wpływ wilgoci i wody na podstawowe własności drewna*. Ochrona Zabytków 14/1-2 (52-53), 50-65.
- Krzysik F. (1975). *Nauka o drewnie*. PWN, Warszawa.
- Kukulska - Zając E., Król A., Krasińska A. (2014). *Aspekty prawne gospodarowania odpadowymi podkładami kolejowymi*. Chemik 68(11), 976-982.



- Langrish T., Walker J. (2006). *Drying timber*. Chapter 8 in Primary Wood Processing Principles and Practice 2 nd edition by Walker J., Springer, 251-295.
- Lee E. A., Shaffer B. W.: (1951). *The theory of plasticity applied to a problem of machining*. Journal of Applied Mechanics, vol. 18, 405-413.
- Loladze T. N. (1982). *Procnost i iznosostojkost reżuscego instrumenta*. Masinostroenie, Moskva.
- Łuszkowski R.(2017). *Pomiar sił skrawania. Ćwiczenia laboratoryjne z przedmiotu Techniki wytwarzania cz. 2*. Wydawnictwo Wojskowej Akademii Technicznej, Warszawa.
- Maciąg I. (2009). *Vacubik - suszenie próżniowe dla każdego*. Gazeta Przemysłu Drzewnego, nr 148, maj 2009.
- Manžos F.M. (1974). *Derevorežušie stanki*. Izdatelstvo Lesnaâ Promyšlennos, Moskva.
- McKenzie, W. M. (1961). *Fundamental analysis of the wood-cutting process*. PhD thesis, University of Michigan, MI, USA.
- Merchant M.E. (1945). *Basics mechanics of metal cutting process*. Trans. ASME Journal of Applied mechanics Phys., 16, 267–318.
- Miernik M. (1989). *Podstawy skrawania stopów kobaltowych*. Monografie nr 9, Wydawnictwo Politechniki Wrocławskiej, Wrocław.
- Miernik M. (2000). *Skrawalność metali. Metody określania i prognozowania*. Oficyna Wydawnicza Politechniki Wrocławskiej, Wrocław.
- Mohammadpanah A., Hutton S. G. (2016). *Dynamics behavior of a guided spline spinning disk, subjected to conservative in-plane edge loads, analytical and experimental investigation*. Journal of Vibration and Acoustics 138(4).
- Muziński T., Chuchała D., Orłowski K. (2013). *Methodology for determination of selected mechanical properties of wood based on cutting tests*. Annals of WULS Forestry and WOOD Technology, 8, 149-156.
- Muziński T., Orłowski K. (2013). *Próba wyznaczenia energetycznego wskaźnika skrawalności drewna*. Współczesne technologie i konwersja energii. – Tom II/ Ed. praca zbiorowa pod red. J. Szantyra, Wydział Mechaniczny, Gdańsk, 127-132.
- Nowak H. (2000). *Stolarstwo Cz.2, Technologia i materiałoznawstwo*. WSiP, Warszawa.
- Obataya E., Shibusani S., Hanata K., Shuichi D. (2006). *Effects of high temperature kiln drying on the practical performances of Japanese cedar wood (Cryptomeria japonica) I: changes in hygroscopicity due to heating*. Journal of Wood Science 52, 33–38.
- Oltean L., Teschinger A., Hansmann C. (2007). *Influence of temperature on cracking and mechanical properties of wood during wood drying - A review*. BioResources 2 (4), 789-811.
- Orlicz T. (1988). *Obróbka drewna narzędziami tnącymi*. Skrypty SGGW-AR w Warszawie, Wydawnictwo SGGW-AR, Warszawa.
- Orłowski K. (2003). *Materiałoszczędne i dokładne przecinanie drewna piłami*. Monografia 40, Wydawnictwo Politechniki Gdańskiej, Gdańsk.
- Orłowski K. A. (2010). *The fundamentals of narrow-kerf sawing: the mechanics and quality of cutting*. Technical University in Zvolen, Publishing house of the Technical University in Zvolen.
- Orłowski K. A., Atkins A. (2007). *Determination of the cutting power of the sawing proces using both preliminary sawing data and modern fracture mechanics*. pp. 171–174. In: Navi, P., Guidoum, A. (Eds.) Proc. of the Third Inter. Symposium on Wood Machining. Fracture Mechanics and Micromechanics of Wood and Wood Composites with regard to Wood Machining, 21–23 May, Lausanne, Switzerland. Presses Polytechniques et Universitaires Romandes, Lausanne.

- Orłowski K. A., Chuchała D., Muziński T., Barański J., Banski A., Rogoziński T. (2019a). *The effect of wood drying method on the granularity of sawdust obtained during the sawing process the frame sawing machine*. Acta Facultatis Xylogologiae Zvolen, 61(1), 83-92.
- Orłowski K. A., Dzurenda L., Chuchała D., Muziński T., Barański J., Rogoziński T. (2019b). *The effect of the method of drying of soft and hard wood upon the granularity of sawdust obtained during the sawing process on the sash gang saw PRW15M*. ACTA FACULTATIS XYLOLOGIAE ZVOLEN, Technická univerzita vo Zvolene, Zvolen.
- Orłowski K. A., Ochrymiuk T. (2011). *The original method of cutting power forecasting while wood sawing*. Annals of Warsaw University of Life Sciences – SGGW Forestry and Wood Technology No 75, 175-180.
- Orłowski K. A., Ochrymiuk T. (2013a). *Nowe możliwości prognozowania efektów energetycznych w procesie skrawania*. Obróbka Skrawaniem, Interakcja proces - obrabiarka, 419 - 426. Wydawnictwo Politechniki Poznańskiej, Poznań.
- Orłowski K. A., Ochrymiuk T. (2013b). *Prognozowanie maksymalnych granicznych wartości prędkości posuwu dla procesu przecinania drewna na pilarkach ramowych*. Inżynieria Maszyn, (2), 20 - 31.
- Orłowski, K. A., Ochrymiuk, T. (2017). *A newly-developed model for predicting cutting power during wood sawing with circular saw blades*. Maderas. Ciencia y Tecnología 19(2), 149-162.
- Orłowski, K. A., Ochrymiuk, T., Atkins, A., Chuchala, D. (2013). *Application of fracture mechanics for energetic effects predictions while wood sawing*. Wood Science & Technology 47(5), 949-963.
- Orłowski, K. A., Ochrymiuk, T., Sandak, J., Sandak, A. (2017). *Estimation of fracture toughness and shear yield stress of orthotropic materials in cutting with rotating tools*. Engineering Fracture Mechanics 178, 433-444.
- Orłowski K.A., Pałubicki B. (2009). *Recent progress in research on the cutting process of wood*. A review COST Action E35 2004–2008: Wood machining – micromechanics and fracture. Holzforschung, 63, 181–185.
- Oxley, P. L. B. (1989). *Mechanics of machining: an analytical approach to assessing machinability*. Halsted Press, New York.
- Pantea, R. C. (1999). *Mémoire Présenté à la Faculté des études Supérieures de L'université Laval pour l'obtention du Grade de Maître ès Science*. Wood Cutting System: Modeling and Process Simulation], Master's Thesis, Département de génie mécanique Faculté Des Sciences Et De Genie, Université Laval (Biblioteka Narodowa Kanady), Ottawa, Kanada.
- Piątkowski J. (2012). *Uszlachetnianie przez suszenie próżniowe*. Gazeta Przemysłu Drzewnego, nr 10 (189).
- Podziewski P., Górski J. (2011). *Relationship between machining conditions and feed force during drilling in some wood-based materials*. Annals of Warsaw University of Life Sciences – SGGW Forestry and Wood Technology No 75, 216–219
- Podziewski P., Szymanowski K., Górski J., Czarniak P. (2018). *Relative machinability of wood-based boards in the case of drilling - experimental study*. BioResources, 13 (1), 1761-1772.
- Poncsak S., Kocaefe D., Bouazara M., Pichette A. (2006). *Effect of high temperature treatment on the mechanical properties of birch (Betula papyrifera)*. Wood Science & Technology 40, 647-663.
- Prażmo J. (1999). *Stolarstwo–technologia i materiałoznawstwo, cz.1*. WSiP, Warszawa.
- Recht R. F. (1985). *A dynamic analysis of high speed machining*. ASME Journal of Engineering for Industry 107, 89-92.
- Sabberwaal A. J. (1961). *Chip section and cutting force during the milling operation*. Annals of the CIRP, 121.

- Sandak A., Allegretti, O., Cuccui, I., Rosso, L., Castro, G., Negro, F., Cremonini, C., Zanuttini, R. (2016). *Thermo-vacuum modification of poplar veneers and its quality control*. *Bioresources*, 11, 10122–10139.
- Sandak, J., Sandak, A., Allegretti, O. (2016). *Chemical changes to woody polymers due to high-temperature thermal treatment assessed with near infrared spectroscopy*. *Journal of Near Infrared Spectrosc*, 24, 555–562.
- Salin, J. G., Wamming, T. (2008). *Drying of timber in progressive kilns: Simulation, quality, energy consumption and drying cost considerations*. *Wood Material Science and Engineering*, 3(1-2), 12-20.
- Sedlecky M., Sarvasova Kvietskova M., Kubs J., Kubova P. (2019). *The effect milling parameters and thermal modification on power input during the milling of thermally modified spruce and oak wood*. *Bioresources*, 14(1), 669-687.
- Shahverdi M., Tarmian A., Dashti H., Ebrahimi G., Tajvidi M. (2012). *Mechanical properties of poplar wood (Populus alba) dried by three kiln drying schedules*. *BioResources* 7 (1), 1092-1099.
- Sikora M. (red.) (2012a). *Metody suszenia drewna i ich charakterystyka*. <<http://fachowydekarz.pl/metody-suszenia-drewna/>>, [dostęp styczeń 2019].
- Sikora M. (red.) (2012b). *Sposób przerobu drewna okrągłego na tarcicę*. <<http://fachowydekarz.pl/sposob-przerobu-drewna-okraglego-na-tarcice/>>, [dostęp luty 2019].
- Simpson W.T. (1991). *Dry kiln operator's manual*. United States Department of Agriculture Forest Service Forest Products Laboratory Madison, Wisconsin.
- Sinn, G., Chuchala, D., Orłowski, K. A., Taube, P. (2020). *Cutting model parameters from frame sawing of natural and impregnated Scots pine (Pinus sylvestris L.)*. *Holz Als Roh Werkst*, 78, 1-8.
- Skog J., Vikberg T. Oja J. (2010). *Sapwood moisture-content measurements in Pinus sylvestris sawlogs combining X-ray and three-dimensional scanning*. *Wood Material Science and Engineering*, 5, 91-96.
- Sobczak K. (1971). *Poradnik suszarnika drewna*. Biuro Wydawnictw KDW, Warszawa.
- Stabler G.V. (19510). *Fundamental geometry of cutting tools*. *Proceedings of the Institution of Mechanical Engineers*, 14-26.
- Staniszewski J., Boratyński M. (1990). *Obróbka i obrabiarki do drewna. Cz. 7, Wybrane zagadnienia z podstaw konstrukcji obrabiarek do drewna*. Wydawnictwo Akademii Rolniczej w Poznaniu. Poznań.
- Sydor M. (2002). *Pilarka ramowa pionowa do obróbki drewna*. Zgłoszenie patentowe do Urzędu Patentowego RP nr 357962, Data publikacji w BUP 2002/12/23.
- Swoboda - Kaźmierczak K. (2010). *Encyklopedia drewna: wilgotność*. <<http://myfloor.pl/poradniki/encyklopedia-drewna-wilgotnosc/>>, [dostęp styczeń 2019].
- Szumilas B. (2007). *Suszenie drewna 742[01].Z4.01.Poradnik dla ucznia*. Instytut Technologii Eksploatacji – Państwowy Instytut Badawczy, Radom.
- Szymański W., Kien W., Osajda M. (2009). *Pilarki ramowe i taśmowe*. Wydawnictwo Uniwersytetu Przyrodniczego w Poznaniu, Poznań.
- Taylor F. W., Mitchell P. H. (1987). *Drying pine lumber at very high temperatures and air velocities*. *Wood and Fiber Science*, nr 19 (3), 239-245.
- Thiam M., Milota M. R., Leichti R. (2002). *Effect of high temperature drying on bending and shear strengths of western hemlock lumber*. *Forest Products Journal* 52(4), 64-68.
- Vasilko K. (2007). *Analyticka teoria treskoveho obrabania*. Presov.
- Vikberg, T. (2012). *Moisture content measurement in the wood industry*. Licentiate Thesis, Luleå University of Technology, Sweden.

- Vikberg T. (2015). *Industrial wood drying, airflow distribution, internal heat exchange and moisture content as input and feedback to the proces*. Doctoral Thesis, Luleå University of Technology, Sweden
- Vikberg T., Oja J., Antti L. (2012). *Moisture content measurement in Scots pine by microwave and X-rays*. Wood and Fiber Science, 44(3), 280-285.
- Wasielewski R. (1999). *Pilarki ramowe z eliptyczną trajektorią prowadzenia pił i hybrydowym wyrównoważonym dynamicznie układem napędu głównego*. Monografia nr 10, Wydawnictwo Politechniki Gdańskiej, Gdańsk.
- Wasielewski R. (2011). *Dokładne i oszczędne przecinanie drewna piłami tarczowymi*. Wydawnictwo Politechniki Gdańskiej, Gdańsk, 1 - 154.
- Wasielewski R., Orłowski K. (2002). *Hybrid dynamically balanced saw frame drive*. Holz als Roh- und Werkstoff, 60, 202-206.
- Weber H., Loladze T. N. (1986). *Grundlagen des Spanens*. VEB Verlag Technik, Berlin.
- Wiedenhoef A. (2010). *Structure and function of wood*. Chapter 3 in Wood handbook—Wood as an engineering material. General Technical Report FPL-GTR-190. Madison, WI: U.S. Department of Agriculture, Forest Service. (3-1)-(3-17). Forest Products Laboratory.
- Williams J. G. (1998). *Friction and plasticity effects in wedge splitting and cutting fracture tests*. Journal of Materials Science 33: 5351 – 5357.
- Williams J.G., Patel Y., Blackman B.R.K. (2010). *A fracture mechanics analysis of cutting and machining*. Engineering Fracture Mechanics 77, Issue 2, 293–308.
- Wilkowski J., Borysiuk P., Górski J., Czarniak P. (2013). *Analysis of relative machinability indexes of wood particle boards bobbed with waste thermoplastics*. Doniesienia naukowe - Research reports, Drewno, vol. 56, nr 190, 139 - 144.
- Wojciechowski S. (2014). *Siły w procesie skrawania frezem kulistym zahartowanej stali*. Rozprawa doktorska. Politechnika Poznańska, Wydział Budowy Maszyn i Zarządzania, Poznań.
- Zaleski K. (2001). *Laboratorium obróbki ubytkowej*. Wydawnictwo Politechniki Lubelskiej, Lublin.
- Zaleski K., Matuszak J. (2016). *Podstawy obróbki ubytkowej*. Wydawnictwo Politechniki Lubelskiej, Lublin.
- Zorev N. N. (1956). *Voprosy mechaniki processa rezanija metallov*. Masgiz, Moskwa.
- Zorev, N. N. (1966). *Metal cutting mechanics*. Pergamon Press, Oxford.
- PN-EN 13183-1: 2004 *Wilgotność sztuki tarcicy -- Część 1: Oznaczanie wilgotności metodą suszarkowo-wagową*.
- PN-92/M-01002/04. *Podstawowe pojęcia w obróbce wiórowej i ścierniej. Siły, energia i moc*.  
[https://www.alphaomega-electronics.com/4597-large\\_default/hit-3-wood-moisture-meter.jpg](https://www.alphaomega-electronics.com/4597-large_default/hit-3-wood-moisture-meter.jpg), [dostęp luty 2020].
- <https://www.dendrotik.com/assets/documents/cart/product/pictures/big/l722-2-l612-copy.jpg>, [dostęp styczeń 2020].  
<http://drew-met.eu/>, [dostęp styczeń 2019].
- <http://elvac.pl/>, [dostęp luty 2019].
- <http://elvac.pl/public/media/kociol.jpg>, [dostęp styczeń 2020].
- <http://elvac.pl/public/media/Radom3.jpg>, [dostęp styczeń 2020].
- <https://i8x6i7e5.rocketcdn.me/wp-content/uploads/2013/11/Wagner-Moisture-Meter-L622-L720.jpg>, [dostęp styczeń 2020].
- <https://jptech-maszyny.pl/userdata/public/gfx/16261.jpg>, [dostęp styczeń 2020].
- <https://merserwis.pl/images/stories/virtuemart/product/tanel-wrd-100-hq.jpg>, [dostęp luty 2020].
- <http://pantopoland.pl/pl/firma>, [dostęp luty 2019].

<https://rema-sa.pl/images/uploads/fx550manual.jpg>, [dostęp styczeń 2020].

<https://tanel.com.pl/>, [dostęp luty 2019].

<https://trak-met.pl/wp-content/uploads/2019/03/pru2019-2.jpg>, [dostęp styczeń 2020].

<https://wagnermeters.com/>, [dostęp styczeń 2020].

<https://www.wintersteiger.com/>, [dostęp styczeń 2021].

[http://zsptwardogora.pl/witamy/images/stories/maszyny\\_kl3/28.Suszarki\\_do\\_tarcicy.pdf](http://zsptwardogora.pl/witamy/images/stories/maszyny_kl3/28.Suszarki_do_tarcicy.pdf), [dostęp styczeń 2019].

## WYKAZ RYSUNKÓW

- Rys. 2.1. Wilgotnościomierz HIT - 3 produkcji TANEL Elektronika i Informatyka Sp.J.  
([https://www.alphaomega-electronics.com/4597-large\\_default/hit-3-wood-moisture-meter.jpg](https://www.alphaomega-electronics.com/4597-large_default/hit-3-wood-moisture-meter.jpg)) ..... 15
- Rys. 2.2. Wilgotnościomierz elektromagnetyczny firmy Wagner Meters a) miernik L622 wraz z sondą L722, b) sposób pomiaru wilgotności wewnątrz sztapła  
(a) <https://www.dendrotik.com/assets/documents/cart/product/pictures/big/l722-2-l612-copy.jpg> b) <https://i8x6i7e5.rocketcdn.me/wp-content/uploads/2013/11/Wagner-Moisture-Meter-L622-L720.jpg>) ..... 16
- Rys. 2.3. Krzywa suszenia: MC – zawartość wilgoci (ang. Moisture Content), MC<sub>p</sub> – początkowa zawartość wilgoci, MC<sub>kr</sub> – krytyczna zawartość wilgoci, EMC – (ang. Equilibrium Moisture Content) równowagowa zawartość wilgoci (Kneule 1970) ..... 17
- Rys. 3.1. Budowa sztapła drewna suszonego w sposób naturalny: 1 - słupki konstrukcji wsporczej, 2 - legary, 3 - przekładki, 4 - suszone drewno, 5 - podpory dachowe, 6 - dach (Prażmo 1999) ..... 21
- Rys. 3.2. Cykl suszenia w suszarni komorowej: 1 - nagrzewanie drewna, 2 - nawilżanie ogrzanego drewna, 3 - suszenie właściwe, 4 - kondycjonowanie drewna, 5 - studzenie drewna (opracowanie własne) ..... 22
- Rys. 3.3. Schemat budowy suszarni komorowej: 1 - komora robocza, 2 - zespół wentylacyjny, 3 - układ grzewczy, 4 - układ zraszania, 5 - sterownia, 6 - drzwi komory, 7 - kominki, 8 - suszone drewno (Nowak 2000) ..... 23
- Rys. 3.4. Schemat suszarni kondensacyjnej (Nowak 2000) ..... 25
- Rys. 3.5. Sposób ułożenia drewna w suszarni próżniowej z ogrzewaniem kontaktowym (Maciąg 2009) ..... 26
- Rys. 3.6. Schemat budowy suszarni próżniowej z ogrzewaniem dielektrycznym (Nowak 2000) 27
- Rys. 3.7. Schemat budowy suszarni do suszenia drewna w wysokich temperaturach z zastosowaniem przegrzanej pary wodnej (Gard 1999) ..... 28
- Rys. 3.8. Schemat budowy suszarni tunelowej przeciwpądowej: 1 - tunel suszarni, 2 - tunel recyrkulacyjny, 3 - wentylator osiowy, 4 - silnik elektryczny, 5 - nagrzewnica, 6 - kanał wlotowy powietrza, 7 - kanał wylotowy powietrza, 8- wymiennik ciepła, 9 - żaluzje, 10 - pokrętło, 11 - rampa załadownicza, 12 - płoza, 13 - rampa wyładownicza, 14 - psychometr, 15 - wskaźnik i rejestrator temperatury, 16 - zawór pary nawilżającej, 17 - zawór pary grzejnej, 18 - wciągarka do podnoszenia drzwi, 19 - rura perforowana ([http://www.zsptwardogora.pl/witamy/images/stories/maszyny\\_kl3/28.Suszarki\\_do\\_tarcicy.pdf](http://www.zsptwardogora.pl/witamy/images/stories/maszyny_kl3/28.Suszarki_do_tarcicy.pdf)) ..... 29
- Rys. 4.1. Rozkład całkowitej siły skrawania w przypadku toczenia wzdłużnego:  $F$  - całkowita siła skrawania,  $F_c$  - siła skrawania,  $F_f$  - posuwowa siła skrawania,  $F_p$  - odporowa siła skrawania,  $F_a$  - siła czynna,  $v_c$  - prędkość skrawania,  $v_f$  - prędkość posuwu (Łuszkowski 2017) ..... 33

Rys. 4.2. Uproszczony model procesu skrawania według Merchant'a: $F_a$ – siła czynna, $F_c$ – siła skrawania, $F_f$ – siła odporowa, $F_\mu$ – siła tarcia na powierzchni natarcia, $F_N$ – siła normalna do powierzchni natarcia, $F_{T\phi}$ – siła tnąca na kierunku płaszczyzny ścinania, $F_{N\phi}$ – siła normalna do płaszczyzny ścinania, $\alpha_f$ – kąt przyłożenia, $\beta_\mu$ kąt tarcia, $\gamma_f$ – kąt natarcia, $\Phi_c$ – kąt ścinania (Orłowski i Ochrymiuk 2013a).....	34
Rys. 4.3. Strefy odkształceń plastycznych w modelu skrawania ortogonalnego (Weber i Loladze 1986).....	35
Rys. 4.4. Model tworzenia się wióra z pojedynczą płaszczyzną poślizgu według Ernsta - Merchant'a (Cohen 1989; Wojciechowski 2014) .....	36
Rys. 4.5. Model tworzenia się wióra z polem linii poślizgu według Lee i Shaffer'a (1951) .....	37
Rys. 4.6. Model tworzenia się wióra z rozwiniętą strefą poślizgu: a) model z zakrzywionymi liniami poślizgu Zorev'a b) uproszczona wersja modelu z serią prostych płaszczyzn ścinania (Czan i in. 2015) .....	37
Rys. 4.7. Model tworzenia się wióra z równoległymi granicami strefy poślizgu (Oxley 1989) ....	38
Rys. 4.8. Model tworzenia się wióra segmentowego (Bobrov 1975) .....	39
Rys. 4.9. Model tworzenia się wióra ze zlokalizowanymi strefami ścinania (Komanduri 1982) .	39
Rys. 4.10. Czynniki wpływające na skrawalność (Dmochowski 1983; Całusiński 2010; Grzesik 2010, Muziński i Orłowski 2013; Czechowski i in. 2017) .....	41
Rys. 4.11. Umowny podział wskaźników skrawalności (Grzesik 2010; Muziński i Orłowski 2013) .....	42
Rys. 4.12. Trak ramowy PRU - 570 ośmiowalcowy produkcji P.P.H.U. TRAK-MET ( <a href="https://trak-met.pl/wp-content/uploads/2019/03/pru2019-2.jpg">https://trak-met.pl/wp-content/uploads/2019/03/pru2019-2.jpg</a> ).....	43
Rys. 4.13. Ogólna budowa pilarki ramowej pionowej (Orłowski i Ochrymiuk 2013b).....	44
Rys. 4.14. Pilarka taśmowa HBS 533 firmy HOLZKRAFT ( <a href="https://jptech-maszyny.pl/userdata/public/gfx/16261.jpg">https://jptech-maszyny.pl/userdata/public/gfx/16261.jpg</a> ) .....	45
Rys. 4.15. Schemat skrawania na pilarce taśmowej: $v_c$ - prędkość skrawania, $v_f$ - prędkość posuwu, $D_K$ - średnica koła napędowego, $f_z$ - posuw na ostrze, $h$ - grubość warstwy skrawanej, $\eta$ - kąt pomiędzy kierunkiem ruch wypadkowego a kierunkiem ruchu głównego (Orlicz 1988; Staniszewski i Boratyński 1990; Bajkowski 1997) .....	46
Rys. 4.16. Pilarka tarczowa REMA Fx 550 ( <a href="https://rema-sa.pl/images/uploads/fx550manual.jpg">https://rema-sa.pl/images/uploads/fx550manual.jpg</a> ) .....	47
Rys. 4.17. Schemat przecinania na pilarce tarczowej (Kopecký i in. 2013) .....	48
Rys. 5.1. Wady drewna dębowego powstałe podczas suszenia w doświadczalnej komorze suszarniczej PG w środowisku pary wodnej w temperaturze około 110°C (zdjęcia własne).....	56
Rys. 7.1. Struktura symbolu oznaczającego próbkę: 1 - rodzaj drewna, 2 - sposób suszenia próbki, 3 - numer próbki (opracowanie własne).....	58
Rys. 7.2. Schemat pomiaru próbek: S1 ÷ S6 - szerokość próbki, H1 ÷ H6 - wysokość próbki, L1 ÷ L4 - długość próbki, ❶❷❸ - miejsce pomiaru wilgotności (opracowanie własne) ...	59

Rys. 7.3. Wilgotnościomierz WRD - 100 z elektrodą młotkową i ręczną ( <a href="https://www.merserwis.pl/images/stories/virtuemart/product/tanel-wrd-100-hq.jpg">https://www.merserwis.pl/images/stories/virtuemart/product/tanel-wrd-100-hq.jpg</a> ) ..	60
Rys. 7.4. Waga elektroniczna AXIS typu A5000 (zdjęcie własne) .....	61
Rys. 7.5. Sposób ułożenia próbek do suszenia w powietrzu (opracowanie własne).....	62
Rys. 7.6. Suszarnia O.S. Panto typu OS 120/F w PHU Drew - Met (zdjęcie własne) .....	63
Rys. 7.7. Suszarnia Elvac SP - 10 w PHU Drew - Met: a) widok ogólny; b) widok od strony załadunku z podłączonymi panelami grzewczymi (a) <a href="http://elvac.pl/public/media/kociol.jpg">http://elvac.pl/public/media/kociol.jpg</a> ; b) <a href="http://elvac.pl/public/media/Radom3.jpg">http://elvac.pl/public/media/Radom3.jpg</a> ) ...	65
Rys. 7.8. Kontynuacja na następnej stronie.....	67
Rys. 7.8. Doświadczalna suszarnia półprzemysłowa zaprojektowana na PG: a) widok z góry, b) widok z boku, c) widok od strony komory suszarniczej, d) widok od tyłu (a) i b) Barański 2018; c) i d) Barański i in. 2013).....	68
Rys. 7.9. Pilarka ramowa PRW 15M (zdjęcie własne).....	70
Rys. 7.10. Pilarka ramowa PRW 15M: a) widok wałców dolnych (napędzających) i górnych (dociskających) od strony wejścia materiału obrabianego, b) panel sterowania (zdjęcia własne).....	71
Rys. 7.11. Podstawowe wymiary pił: $\alpha_f$ - kąt przyłożenia, $\beta_f$ - kąt ostrza, $\gamma_f$ - kąt natarcia, $h_z$ - wysokość zęba, $P$ - podziałka zębów piły, $S_t$ - rozwarcie całkowite, $s$ - grubość piły, $b_p$ - szerokość piły (Orłowski 2003; Chuchała 2019).....	73
Rys. 7.12. Schemat blokowy stanowiska badawczego (opracowanie własne) .....	73
Rys. 7.13. Moc skrawania w czasie jednego cyklu podczas przecinania na pilarce ramowej: $\bar{P}_c$ - wartość średnia mocy skrawania w cyklu pracy ramy piłowej, $\bar{P}_{cw}$ - wartość średnia mocy skrawania w suwie roboczym ramy piłowej, $\bar{P}_{cT}$ - wartość średnia całkowitej mocy napędu głównego, $\bar{P}_i$ - wartość średnia mocy biegu jałowego, $\varphi_k$ - kąt obrotu korby mechanizmu obiegowego (Orłowski 2010).....	74
Rys. 7.14. Wykres zarejestrowanej mocy w czasie wraz z położeniem przedziałów pomiarowych: $v_{f1}$ i $v_{f2}$ - prędkości posuwu (Chuchała i in. 2014b) .....	75
Rys. 7.15. Wykres zależności mocy skrawania od wielkości grubości warstwy skrawanej z zaznaczoną linią trendu (opracowanie własne) .....	76
Rys. 8.1. Wpływ normalizacji na zakres odchylenia standardowego dla drewna suszonego za pomocą próżni: a) wykres dla drewna sosnowego bez normalizacji, b) wykres dla drewna sosnowego z normalizowaną wartością mocy skrawania, c) wykres dla drewna bukowego bez normalizacji, d) wykres dla drewna bukowego z normalizowaną wartością mocy skrawania (opracowanie własne) .....	79
Rys. 8.2. Wykres zależności normalizowanej mocy skrawania na jedną piłę od grubości warstwy skrawanej dla drewna sosnowego suszonego w sposób naturalny (w powietrzu) (opracowanie własne).....	80
Rys. 8.3. Wykres zależności normalizowanej mocy skrawania na jedną piłę od grubości warstwy skrawanej dla drewna sosnowego suszonego w suszarni komorowej (opracowanie własne).....	80



Rys. 8.4. Wykres zależności normalizowanej mocy skrawania na jedną piłę od grubości warstwy skrawanej dla drewna sosnowego suszonego w suszarni próżniowej (opracowanie własne).....	81
Rys. 8.5. Wykres zależności normalizowanej mocy skrawania na jedną piłę od grubości warstwy skrawanej dla drewna sosnowego suszonego w podwyższonej temperaturze za pomocą przegrzanej pary wodnej (opracowanie własne).....	81
Rys. 8.6. Wykres zależności normalizowanej mocy skrawania na jedną piłę od grubości warstwy skrawanej dla drewna bukowego suszonego w sposób naturalny (w powietrzu) (opracowanie własne).....	82
Rys. 8.7. Wykres zależności normalizowanej mocy skrawania na jedną piłę od grubości warstwy skrawanej dla drewna bukowego suszonego w suszarni komorowej (opracowanie własne).....	83
Rys. 8.8. Wykres zależności normalizowanej mocy skrawania na jedną piłę od grubości warstwy skrawanej dla drewna bukowego suszonego w suszarni próżniowej (opracowanie własne).....	83
Rys. 8.9. Wykres zależności normalizowanej mocy skrawania na jedną piłę od grubości warstwy skrawanej dla drewna bukowego suszonego w podwyższonej temperaturze za pomocą przegrzanej pary wodnej (opracowanie własne).....	84
Rys. 9.1. Pilarka taśmowa Wintersteiger DSB Singlehead NG XM: a) widok ogólny, b) widok napędzanych rolek transportowych (katalog Wintersteiger).....	89
Rys. 9.2. Wartości kąta ścinania dla drewna sosnowego suszonymi różnymi metodami, SOP - suszenie naturalne, SOK - suszenie w suszarni komorowej, SOV - suszenie w suszarni próżniowej, SOS - suszenie w podwyższonej temperaturze za pomocą przegrzanej pary wodnej (opracowanie własne) .....	91
Rys. 9.3. Wartości kąta ścinania dla drewna bukowego suszonymi różnymi metodami, BKP - suszenie naturalne, BKK - suszenie w suszarni komorowej, BKV - suszenie w suszarni próżniowej, BKS - suszenie w podwyższonej temperaturze za pomocą przegrzanej pary wodnej (opracowanie własne) .....	92
Rys. 9.4. Schemat przecinania na pilarcie taśmowej: $v_c$ - prędkość skrawania, $v_f$ - prędkość posuwu, $v_r$ - prędkość wypadkowa, $\eta$ - kąt pomiędzy kierunkiem ruchu wypadkowego a kierunkiem ruchu głównego, $H_p$ - wysokość przedmiotu obrabianego, $P$ - podziałka zębów piły (Chuchała i in. 2020a).....	93
Rys. 9.5. Prognozowane wartości mocy skrawania przy przecinaniu na pilarcie taśmowej Wintersteiger DSB Singlehead NG XM serii 350 drewna sosnowego suszonego za pomocą czterech różnych metod: a) wartości prognozowanej mocy, b) wartości prognozowanej mocy w porównaniu z dostępną mocą skrawania, SOP - suszenie naturalne, SOK - suszenie w suszarni komorowej, SOV - suszenie w suszarni próżniowej, SOS - suszenie w podwyższonej temperaturze za pomocą przegrzanej pary wodnej, Manż - model klasyczny Manżosa, $P_c\_D$ - dostępna moc skrawania (opracowanie własne).....	95



Rys. 9.6. Prognozowane wartości mocy skrawania przy przecinaniu na pilarcie taśmowej Wintersteiger DSB Singlehead NG XM serii 350 drewna bukowego suszonego za pomocą czterech różnych metod: a) wartości prognozowanej mocy, b) wartości prognozowanej mocy w porównaniu z dostępną mocą skrawania, BKP - suszenie naturalne, BKK - suszenie w suszarni komorowej, BKV - suszenie w suszarni próżniowej, BKS - suszenie w podwyższonej temperaturze za pomocą przegrzanej pary wodnej, Manż - model klasyczny Manżosa, Pc\_D - dostępna moc skrawania (opracowanie własne) ..... 97

## WYKAZ TABEL

Tabela 2.1. Opisowe określenia wilgotności drewna stosowane w przemyśle i handlu (Krzysik 1975) .....	14
Tabela 5.1. Własności mechaniczne wysuszonych próbek z drewna świerkowego .....	55
Tabela 5.2. Własności mechaniczne i fizyczne wysuszonych próbek .....	56
Tabela 7.1. Średnie temperatury miesięczne i wilgotność powietrza w mieście Żukowo .....	62
Tabela 7.2. Parametry suszenia próbek drewna w suszarni komorowej .....	64
Tabela 7.3. Parametry suszenia próbek drewna w suszarni próżniowej .....	66
Tabela 7.4. Podstawowe dane techniczne doświadczalnej suszarni półprzemysłowej .....	69
Tabela 7.5. Parametry suszenia próbek drewna w doświadczalnej suszarni półprzemysłowej ..	69
Tabela 7.6. Podstawowe dane techniczne pilarki ramowej PRW 15M (Orłowski 2003) .....	72
Tabela 7.7. Średnie wymiary pił stosowanych w badaniach .....	73
Tabela 8.1. Gęstość próbek drewna sosnowego i bukowego .....	78
Tabela 8.2. Równania regresji linowej normalizowanej mocy skrawania na jedną piłę oraz wartości współczynnika determinacji $R^2$ dla drewna sosnowego suszonego różnymi sposobami .....	82
Tabela 8.3. Równania regresji linowej normalizowanej mocy skrawania na jedną piłę oraz wartości współczynnika determinacji $R^2$ dla drewna bukowego suszonego różnymi sposobami .....	84
Tabela 8.4. Normalizowane wartości wiązkości i naprężeń tnących w strefie skrawania dla drewna sosnowego suszonego różnymi metodami wraz z odchyleniami standardowymi .....	85
Tabela 8.5. Normalizowane wartości wiązkości i naprężeń tnących w strefie skrawania dla drewna bukowego suszonego różnymi metodami wraz z odchyleniami standardowymi .....	85
Tabela 8.6. Istotność różnic wiązkości $R_{Lp}$ dla drewna sosnowego suszonego różnymi metodami .....	87
Tabela 8.7. Istotność różnic naprężeń tnących w strefie skrawania $\tau_{yp}$ dla drewna sosnowego suszonego różnymi metodami .....	87
Tabela 8.8. Istotność różnic wiązkości $R_{Lp}$ dla drewna bukowego suszonego różnymi metodami .....	88
Tabela 8.9. Istotność różnic naprężeń tnących w strefie skrawania $\tau_{yp}$ dla drewna bukowego suszonego różnymi metodami .....	88
Tabela 9.1. Podstawowe dane techniczne pilarki taśmowej Wintersteiger DSB Singlehead NG XM serii 350 (katalog Wintersteiger) .....	89

Tabela 9.2. Podstawowe parametry piły taśmowej używanej pilarsce Wintersteiger DSB Singlehead NG XM serii 350 pracującej w zakładzie w Barnowie .....	90
Tabela A.1. Wartości rozwarcia całkowitego $S_i$ dla poszczególnych ostrzy pił trakowych .....	117

### **Dodatek A: Wartości rozwarcia całkowitego $S_t$ dla poszczególnych ostrzy pił trakowych**

Pomiary wartości rozwarcia całkowitego  $S_t$  każdego z ostrzy pił trakowych, użytych do przeprowadzenia testów skrawalnościowych na pilarcie ramowej PRW 15M, wykonano z użyciem mikrometru z dokładnością do setnych części milimetra. Wyniki pomiarów prezentuje tabela A.1.

**Tabela A.1.** Wartości rozwarcia całkowitego  $S_t$  dla poszczególnych ostrzy pił trakowych

Nr ostrza	Rozwarcie całkowite piły $S_t$ [mm]				
	Nr piły w sprzęgu				
	P1	P2	P3	P4	P5
1	2,02	2,01	2,02	2,00	2,03
2	2,02	2,02	2,02	2,01	2,04
3	2,03	2,01	2,02	2,02	2,03
4	2,03	2,02	2,02	2,01	2,03
5	2,03	2,02	2,02	2,01	2,03
6	2,03	2,02	2,02	2,01	2,03
7	2,03	2,01	2,02	2,01	2,04
8	2,03	2,02	2,02	2,01	2,03
9	2,03	2,02	2,02	2,01	2,03
10	2,03	2,02	2,02	2,01	2,03
11	2,03	2,02	2,02	2,01	2,04
12	2,03	2,02	2,02	2,00	2,04
13	2,03	2,02	2,02	2,00	2,03
14	2,03	2,01	2,02	2,00	2,03
15	2,03	2,02	2,02	2,01	2,03
16	2,02	2,01	2,02	2,01	2,03
17	2,02	2,02	2,02	2,01	2,03
18	2,02	2,02	2,03	2,01	2,03
19	2,02	2,02	2,02	2,01	2,03
20	2,02	2,02	2,04	2,02	2,02
21	2,03	2,01	2,03	2,02	2,02
22	2,03	2,02	2,02	2,02	2,02
23	2,02	2,02	2,04	2,01	2,03
24	2,02	2,02	2,03	2,01	2,04
25	2,02	2,02	2,02	2,00	2,04

Wartość średnia rozwarcia całkowitego pił  $S_t = 2,02$  mm