

Przekształtnik SiC DC-DC z transformatorem macierzowym do pokładowych ładowarek baterii akumulatorów taboru 3kV DC

Streszczenie. Baterie akumulatorów pojazdów trakcyjnych zapewniają zasilanie krytycznych systemów, takich jak sterowanie i oświetlenie. Zgodnie z wymaganiami przemysłu kolejowego, pokładowa ładowarka baterii akumulatorów powinna być urządzeniem kompaktowym, wysokosprawnym, a jednocześnie wysoce niezawodnym. W referacie, do pokładowego ładowania akumulatorów pociągu zaproponowano kompaktowy przekształtnik SiC DC-DC z transformatorem macierzowym 16:1, zintegrowany z główną przetwornicą pomocniczą pociągu o konstrukcji dachowej. Cały system przetwornicy głównej ze zintegrowaną ładowarką zapewnia przetwarzanie energii z poziomu 3kV DC do poziomu 24V przy zachowaniu wysokiej sprawności.

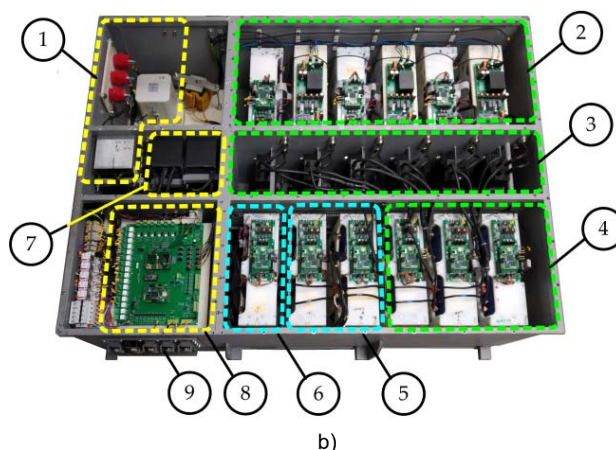
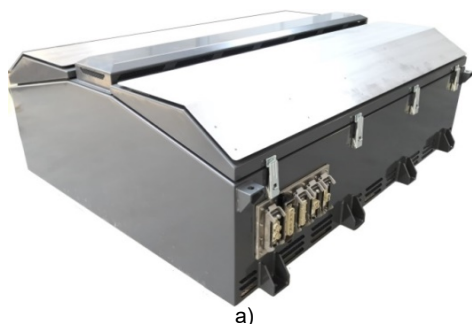
Abstract. Railroad vehicle batteries provide power to critical systems such as controls and lighting. In accordance with the requirements of the railway industry, the on-board battery charger should be compact, highly efficient, and, at the same time, highly reliable. In the paper, a compact DC-DC SiC converter with a matrix transformer integrated with the roof-mounted main auxiliary power converter of the train was proposed for on-board charging of train batteries. The system ensures reliable energy conversion from 3kV DC to 24V while maintaining high efficiency. (SiC DC-DC converter with matrix transformer for on-board battery chargers for 3kV DC railway rolling stock).

Słowa kluczowe: izolowany przekształtnik DC-DC, SiC MOSFET, transformator macierzowy, pokładowa ładowarka akumulatorów.

Keywords: isolated DC-DC converter, SiC MOSFET, matrix transformer, on-board battery charger.

Wstęp

Projektowanie urządzeń energoelektronicznych dla taboru kolejowego odgrywa istotną rolę w zwiększaniu atrakcyjności środków transportu kolejowego. Głównymi celami stawianymi przy projektowaniu nowych układów energoelektronicznych dla pojazdów szynowych są: zwiększenie sprawności i niezawodności, zmniejszenie gabarytu i masy oraz obniżenie poziomu hałasu. Mniejsza masa prowadzi do zmniejszenia zużycia energii przez pojazd i tym samym zmniejszenia emisji CO₂. Nowe technologie w zakresie przekształtników umożliwiają redukcję hałasu i zwiększenie sprawności energetycznej pociągu. Przekształtniki z przyrządami półprzewodnikowymi z węgla krzemu (SiC) osiągnęły poziom technologii umożliwiający ich szerokie zastosowanie w napędach trakcyjnych i pokładowych przetwornicach pomocniczych elektrycznych zespołów trakcyjnych (EZT) [1] - [3]. Tranzystory SiC, oferujące niższe straty, cichszą pracę i zwiększoną niezawodność są coraz częściej wybierane przez konstruktorów i zastępują technologię IGBT, stosowaną w przemyśle kolejowym w ostatnich dekadach. Konstruowanie przetwornic SiC na napięcie 3kV DC stanowi szczególne wyzwanie dla projektantów układów przekształtnikowych. Podstacje zasilające trakcję napowietrzną 3kV DC, ze względu na spadki napięć powodowane przejazdem pociągów o poborze mocy rzędu MW, muszą pracować z podwyższonym napięciem, nierzadko przekraczającym 3,6kV DC. Od układów przekształtnikowych pojazdów trakcyjnych oczekuje się zdolności do pracy przy zasilaniu napięciem od 2,4kV do 4kV DC przy zapewnieniu pracy z mocą znamionową w zakresie napięć od 2,8kV do 3kV DC.



Rys. 1. Przetwornica pomocnicza o topologii transformatora energoelektronicznego PET SiC 3kV DC, do montażu dachowego na pociągu, zintegrowana z ładowarką akumulatorów (a); oraz widok komponentów (b): wejściowy filtr trakcyjny LCL /1/; wielopozomowy transformator energoelektroniczny DC-DC z aktywnym stopniem wejściowym (AFE – Active Front-End) i izolacją 30kHz o konfiguracji modułów *series-input parallel-output* /2/, /3/, /4/; pokładowa ładowarka akumulatorów omawiana w artykule wraz z wejściem zasilania peronowego /5/; 4-gałęziowy falownik SiC zasilający sieć pokładową 3x230V /6/; wyjściowy filtr LC 4-przewodowego falownika SiC /7/; płyta główna systemu sterowania z procesorem DSP /8/; gniazda wejść/wyjść /9/

Aspektem, wyróżniającym przetwornice pomocnicze taboru kolejowego są wymagania dotyczące izolacji związane z zakresem zmian napięcia sieci trakcyjnej. W zespole autorów skonstruowano, pokazaną na rysunkach 1a oraz 1b, pokładową przetwornicę pomocniczą SiC 3kV. W stopniu wejściowym zastosowano topologię transformatora energoelektronicznego DC-DC (PET – Power Electronic Transformer), z izolacją od sieci trakcyjnej realizowaną za pomocą transformatorów 30kHz [3]. Zastosowany transformator energoelektroniczny 3kV DC-DC z rysunku 1 wyróżnia zastosowany po stronie sieci trakcyjnej stopień aktywny (AFE – Active Front-End). Dzięki temu na wejściu przetwornicy, zamiast wielkogabarytowego filtra LC, stosowanego typowo w taborze kolejowym ze względu na wymagania norm kolejowych, można było zastosować filtr LCL o bardzo małych rozmiarach. Na rysunku 1b pokazano widok głównych komponentów

przetwornicy pomocniczej, ponumerowanych od /1/ do /9/. Po stronie napowietrznej sieci trakcyjnej 3kV DC obudowa przetwornicy zawiera 6 przedziałów, oznaczonych na rysunku 1b jako /2/, które zajmuje 6 szeregowo połączonych modułów stopnia wejściowego transformatora energoelektronicznego, każdy z funkcją regulacji prądu pobieranego z sieci [3]. Zgodnie z przyjętą koncepcją transformatora energoelektronicznego PET, 6 modułów stopnia aktywnego AFE współpracuje z sześcioma dwumostkowymi izolowanymi przetwornicami DC-DC (DAB – *Dual Active Bridge*), stanowiącymi stopień izolacyjny PET. Sześć transformatorów 30kHz stopnia izolacyjnego PET, zajmuje tzw. strefę brudną obudowy przetwornicy, oznaczoną jako /3/. Strefa brudna, oddzielona od komponentów energoelektronicznych, jest chłodzona powietrzem pobieranym z zewnątrz za pomocą systemu wentylatorów umieszczonych w 12 kanałach wentylacyjnych. Kanały wentylacyjne są rozmieszczone po sześć, po obu stronach strefy brudnej, a ich wyloty widoczne są na dole obudowy na rysunku 1a. Powietrze przepływające przez kanały wentylacyjne, jednocześnie odbiera ciepło od radiatorów komponentów energoelektronicznych, znajdujących się w tzw. strefach czystych obudowy przetwornicy. Sześć modułów stopnia wyjściowego transformatora energoelektronicznego DC-DC jest połączonych równolegle, zasilając wspólną szynę DC i zajmuje 3 przedziały obudowy przetwornicy, oznaczone na rysunku 1b jako /4/. W konstrukcji przetwornicy zintegrowana została pokładowa ładowarka baterii akumulatorów pociągu, która zajmuje dwa przedziały konstrukcji przetwornicy, oznaczone jako /5/, przy czym w jednym z przedziałów znajduje się obwód tzw. zasilania peronowego 3x400V AC. Ostatni przedział konstrukcji obudowy przetwornicy, oznaczony jako /6/, zajmuje 4-przewodowy falownik SiC o mocy 100kVA, służący do zasilania sieci pokładowej pociągu 3x230V, 50Hz.

Jednym z kluczowych komponentów systemu zasilania pojazdu trakcyjnego jest pomocnicza bateria akumulatorów umożliwiająca uruchomienie pociągu przy opuszczonym pantografie oraz bezprzerwowe działanie poszczególnych układów i systemów zasilanych niskim napięciem w sytuacji zaniku napięcia trakcyjnego. W zastosowaniach kolejowych zastosowanie znajdują akumulatory niklowo-kadmowe (NiCd), ze względu na relatywnie wysoką gęstość energii. Ładowanie akumulatorów NiCd jest procesem złożonym i obejmuje zarówno regulację napięcia, jak i prądu (CC/VC – *current control/voltage control*) [4]. Omawiany w niniejszym artykule izolowany przekształtnik SiC DC-DC do ładowania akumulatorów baterii pomocniczej pojazdu trakcyjnego, zajmuje jeden z dwóch przedziałów /5/ konstrukcji przetwornicy, a jego wymiary nie przekraczają wymiarów przestrzeni przedziału 450 x 150 x 280mm. Przy podniesionym pantografie i załączonym napięciu trakcyjnym, pokładowa ładowarka akumulatorów jest zasilana z szyny DC stopnia wyjściowego transformatora energoelektronicznego PET, a przy opuszczonym pantografie, może być zasilana w trybie tzw. zasilania peronowego z sieci 3x400V za pośrednictwem prostownika diodowego. W obu trybach do stabilizacji napięcia wejściowego ładowarki na zadanym poziomie służy dodatkowy wysokosprawny przekształtnik SiC DC-DC typu *buck*.

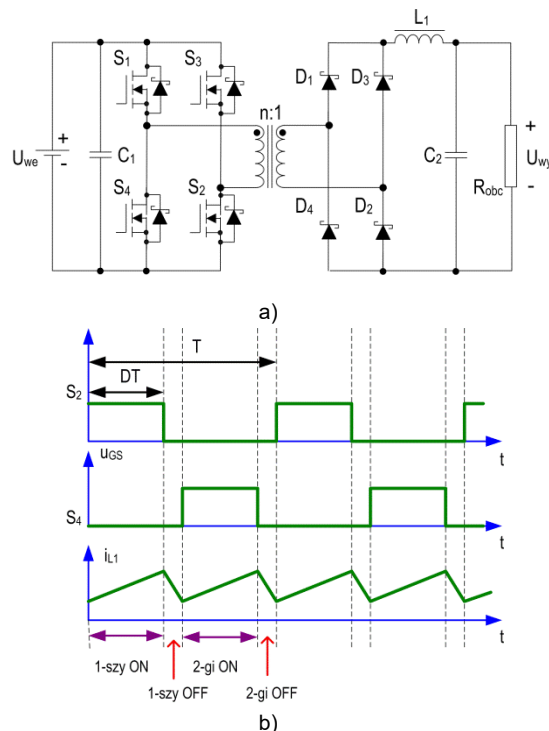
Podstawowym problemem przy projektowaniu ładowarki pokładowej jest sprzężenie strony niskiego napięcia 24V DC ze wspólną szyną DC stopnia wyjściowego transformatora energoelektronicznego, której znamionowe napięcie jest ponad 20 krotnie wyższe. Dla zapewnienia wysokiej sprawności układu ładowarki, do realizacji izolowanego przekształtnika SiC DC-DC wybrano topologię

pełnomostkowego przekształtnika typu *forward* (HSFC – *Hard-switched Full Bridge Forward Converter*) [5]-[7] z transformatorem o przekładni 16:1. Jeżeli napięcie wejściowe jest przekształtnika jest wyższe od określonego prądu, dodatkowo pracuje wysokosprawny przekształtnik SiC typu *buck*.

Na rynku są dostępne specjalizowane transformatory planarne dużej mocy o przekładniach rzędu 10:1 do 20:1, jednakże charakteryzują się one dużą wartością pojemności pasożytniczej [8], co może wpływać na pogorszenie jakości procesu ładowania. Niniejszy artykuł omawia projekt nieplanarnego transformatora macierzowego o specjalizowanej konstrukcji obwodu magnetycznego oraz spodziewane korzyści z jego zastosowania w izolowanym przekształtniku DC-DC o dużej przekładni napięciowej pomiędzy wejściem i wyjściem. Główną zaletą proponowanego transformatora macierzowego jest zminimalizowanie indukcyjności rozproszenia w związku z przyjętą geometrią obwodu magnetycznego i uzwojeń, co pozwala uzyskać wysoką jakość przebiegów napięć i prądów w pełnomostkowym przekształtniku typu *forward* HSFC zastosowanym w pokładowej ładowarce akumulatorów pociągu.

Przekształtnik HSFC z prostownikiem synchronicznym

Zastosowanie topologii pełnomostkowego izolowanego przekształtnika SiC DC-DC typu *forward* (HSFC) umożliwiła zrealizowanie pokładowej ładowarki akumulatorów dużej mocy o wysokiej sprawności powyżej 98% przy wysokiej częstotliwości przełączania tranzystorów SiC [5].



Rys. 2. Schemat (a) oraz charakterystyczne przebiegi (b) sygnałów sterujących tranzystorami pełnomostkowego izolowanego przekształtnika SiC DC-DC typu *forward* (HSFC).

Na rysunku 2 przedstawiony został schemat oraz charakterystyczne przebiegi sygnałów sterujących tranzystorami SiC przekształtnika DC-DC typu HSFC. Wszystkie tranzystory, S_1, S_2, S_3, S_4 , są twardo przełączane (*hard switched*). Tranzystory S_1 oraz S_2 są przełączane jednocześnie tym samym sygnałem sterującym. Podobnie, tranzystory S_3 oraz S_4 są również przełączane jednocześnie, sygnałem przesuniętym w fazie o 180° względem sygnału sterującego tranzystorami S_1 oraz S_2 .

Cykl pracy tranzystorów musi być mniejszy niż 50%, aby uniknąć zwarcia gałęzi po stronie pierwotnej. W stanie ustalonym cykl pracy składa się z dwóch okresów załączenia (ON), podczas których płynie prąd ładowania dławika i gromadzona jest energia w dławiku L_1 oraz dwóch okresów wyłączenia (OFF) tranzystorów. Pierwszy okres ON zaczyna się, gdy załączone są tylko tranzystory S_1 oraz S_2 . Ścieżka przepływu prądu przebiega przez S_1 , transformator $n:1$, D_1 oraz dławik L_1 do obciążenia, a następnie powraca przez D_2 oraz S_2 . Pierwszy okres ON kończy się wyłączeniem S_1 oraz S_2 . Charakterystyczną cechą przebiegów pokazanych na rysunku 2b jest stan OFF, kiedy wszystkie tranzystory po stronie pierwotnej są wyłączone a wszystkie diody po stronie wtórnej przewodzą (freewheeling stage). W stanie OFF prąd rozładowania dławika L_1 przepływa przez dwie równoległe gałęzie diod prostowniczych. Stan ten kończy się, gdy włączone zostaną tranzystory S_3 i S_4 . Wzmocnienie napięciowe przekształtnika HSFC w stanie ustalonym, z pominięciem strat, wynosi:

$$(1) \quad \frac{U_{wy}}{U_{we}} = \frac{2D}{n}$$

gdzie D – współczynnik wypełnienia impulsów (<50%), n – przekładnia transformatora.

W układzie przekształtnika DC-DC typu HSFC o niskim napięciu, rzędu 25V i wysokim prądzie strony wtórnej, rzędu 400A, diody SiC Schottky'ego w stopniu prostownika wyjściowego, ze względu na stosunkowo duży spadek napięcia, mogą być istotnym źródłem strat mocy, decydującym o całkowitej sprawności. Zwiększoną sprawność przekształtnika można uzyskać stosując w mostku po stronie wtórnej, zamiast prostownika diodowego, prostownik synchroniczny z tranzystorami MOSFET o bardzo niskiej rezystancji w stanie włączenia, jednocześnie, zmniejszając do minimum czas trwania stanów OFF w cyklu pracy przekształtnika. Oprócz rezystancji kanału R_{DSon} , istotnym parametrem, decydującym o stratach tranzystora MOSFET, jest ładunek Q_{oss} zależący od pojemności wyjściowej tranzystora C_{oss} [9]. W tabeli 1 przedstawiono porównanie parametrów rezystancji przewodzenia i pojemności wyjściowej klasycznego tranzystora MOSFET i tranzystora MOSFET nowej generacji na napięciu 100V oraz tranzystora SiC MOSFET na napięciu 1,2kV.

Tabela 1. Parametry wybranych tranzystorów Si oraz SiC MOSFET

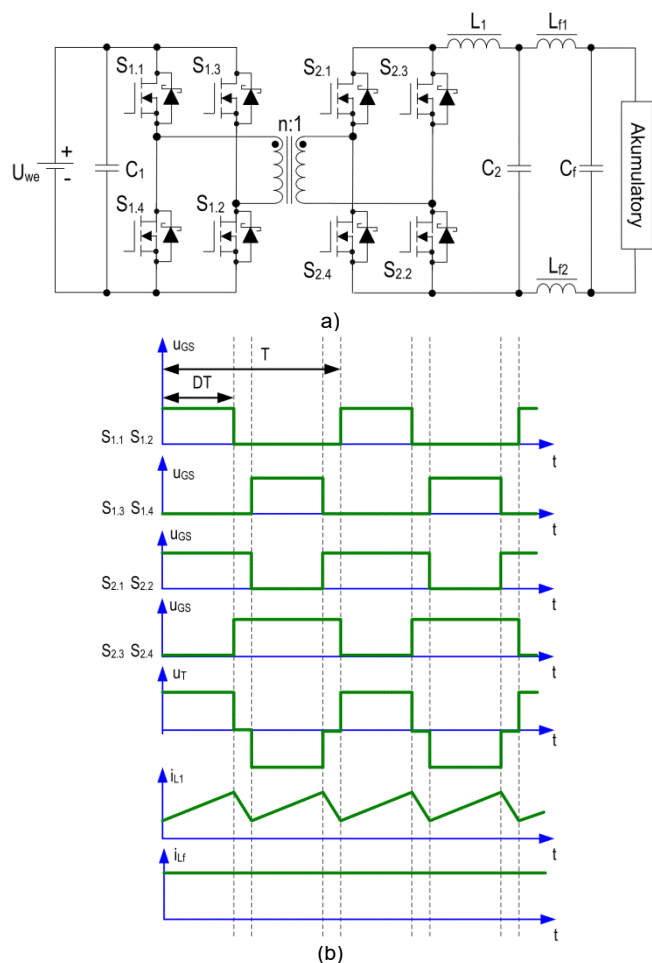
Typ tranzystora	I_{D25}	R_{DSon}	C_{oss} *
MOSFET IXFK420N10T	420A (160A)**	2,6mΩ	4,4nF
MOSFET IRF100P218	483A (209A)**	1,1mΩ	8nF
SiC MOSFET CAB450M12XM3	450A	2,6mΩ	6nF

*przy napięciu równym 25V, **ograniczenie nóżek tranzystora

Tranzystor krzemowy MOSFET typu IRF100P218, ze względu na mniejszą wartość R_{DSon} , wydaje się być korzystniejszym rozwiązaniem od modułu mocy SiC typu CAB450M12XM3 na napięciu 1,2kV. Jednakże, tranzystory MOSFET modułu mocy SiC charakteryzują się mniejszą pojemnością wyjściową C_{oss} . Dlatego jednoznaczne wskazanie, czy mniejsze straty przekształtnika DC-DC typu HSFC wystąpią przy zastosowaniu tranzystorów MOSFET krzemowych i SiC można uważać za kwestię otwartą, która wymaga dalszej szczegółowej analizy. Ponadto, w niskonapięciowych tranzystorach Si MOSFET występuje ograniczenie prądu ze względu na przekrój nóżek tranzystora, co powoduje, że dla prądu rzędu 400A należałoby użyć co najmniej 2 tranzystorów pracujących równolegle – dodatkowo zwiększając pojemność wyjściową. W zastosowaniach kolejowych, zastąpienie mniejszej liczby elementów, większą, wymaga ponadto przeprowadzenia

dodatkowej analizy RAMS (Reliability Availability Maintainability Safety) całego układu [10].

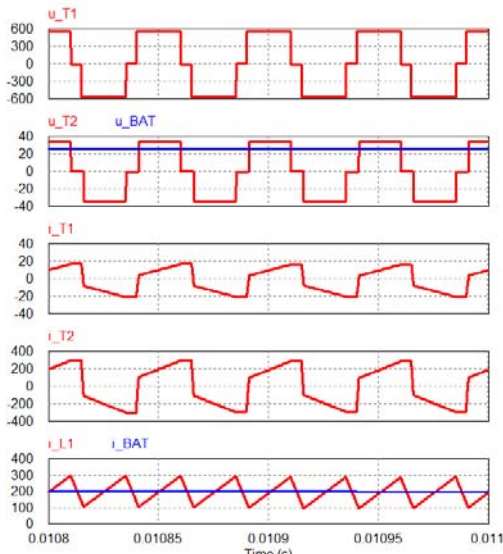
Na wyjściu przekształtnika HSFC zastosowano filtr wyjściowy $L_f C_f$, który zapewnia filtrację wysokoczęstotliwościowych tętnień, tzw. *rippli*, prądu wyjściowego oraz tętnień napięcia wyjściowego. Tętnienia prądu w przypadku pracy przekształtnika DC-DC typu HSFC, pracującego z napięciem wyjściowym $U_{out}=24V$ przy amplitudzie prądu wyjściowego rzędu setek amperów, mogą prowadzić do tętnień napięcia wyjściowego i nieprawidłowego przebiegu procesu ładowania baterii akumulatorów. Zjawisko *rippli* prądu wpływa na zwiększenie strat i gabarytu przekształtnika i rośnie ze wzrostem przekładnia transformatora. W układzie z filtrem obieg *rippli* prądu zamyka się poprzez obwód $L_f C_f$ filtra wyjściowego. Na rysunku 3 przedstawiony został schemat oraz charakterystyczne przebiegi sygnałów sterujących tranzystorami przekształtnika SiC DC-DC typu HSFC z prostownikiem synchronicznym.



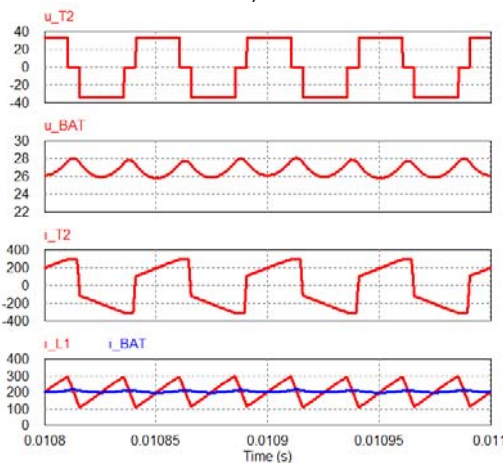
Rys. 3. Schemat (a) oraz charakterystyczne przebiegi sygnałów sterujących tranzystorami o raz prądów transformatora i dławików (b) pełnomostkowego izolowanego przekształtnika SiC DC-DC typu HSFC

Na rysunku 4 przedstawiono wyniki symulacji układu izolowanego przekształtnika DC-DC typu HSFC z rysunku 3. Na rysunku przedstawiono przebiegi, od góry: napięcia strony pierwotnej transformatora U_{T1} , napięcia strony wtórnej transformatora U_{T2} i napięcia wyjściowe U_{BAT} , prądu strony pierwotnej transformatora I_{T1} , prądu strony wtórnej transformatora I_{T2} , prądu wyjściowego mostka strony wtórnej I_{L1} oraz prądu ładowania baterii I_{BAT} . Symulację przeprowadzono z wykorzystaniem pakietu symulacyjnego PSIM dla następujących parametrów: napięcie wejściowe

$U_{we}=560V$, zadane napięcie wyjściowe $u_{BAT}=26V$, prąd wyjściowy $i_{BAT}=200A$, częstotliwość przełączania tranzystorów $f_{sw}=20kHz$, przekładnia transformatora $n=16:1$, indukcyjność wyjściowa $L_1=0,8\mu H$, pojemność wyjściowa $C_2=600\mu F$, parametry filtra wyjściowego $L_{f1}=L_{f2}=0,2\mu H$, $C_f=600\mu F$.



a)



b)

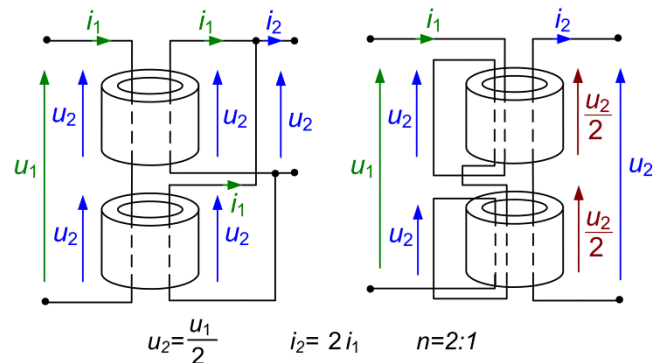
Rys. 4. Wyniki badań symulacyjnych izolowanego przekształtnika DC-DC typu HSFC zasilanego ze wspólnej szyny napięcia stałego 560V DC w rozwiązaniu z filtrem wyjściowym $L_f C_f$ (a) oraz bez filtra wyjściowego (b)

Jak można zauważyć na rysunku 4a, w układzie z filtrem wyjściowym $L_f C_f$ przebiegi napięcia oraz prądu ładowania baterii mają gładki przebieg, podczas, gdy w układzie bez filtra wyjściowego (rys. 4b) można zaobserwować tętnienia napięcia ładowania baterii o amplitudzie 2V oraz tętnienia prądu ładowania baterii o amplitudzie 15A. W obu układach ripple prądu dławika wyjściowego i_{L1} przekształtnika mają amplitudę 200A.

Transformator macierzowy wysokiej częstotliwości

Transformator wysokiej częstotliwości stanowi integralną część izolowanego przekształtnika SIC DC-DC o wysokim stosunku napięcia wejściowego do napięcia wyjściowego. Ponieważ strona niskiego napięcia 24V przekształtnika ładowarki o mocy 6kW charakteryzuje się występowaniem dużych prądów ładowania akumulatorów, powyżej 200A, krytycznym parametrem konstrukcyjnym transformatora wysokiej częstotliwości w izolowanym przekształtniku DC-DC typu HSFC jest indukcyjność

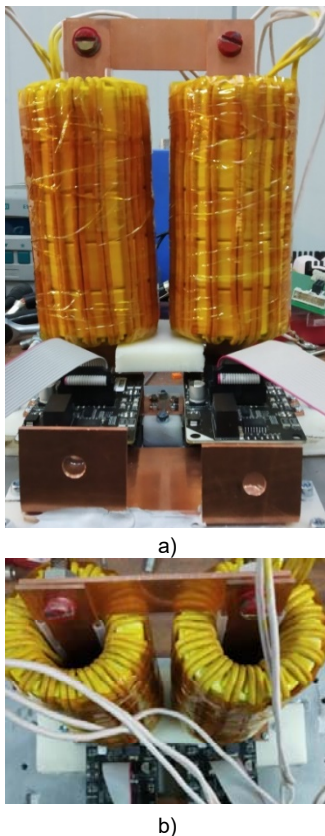
rozproszenia transformatora. Zasadniczym wymogiem konstrukcji transformatora jest osiągnięcie jak najniższej wartości indukcyjności rozproszenia. Zbyt duża indukcyjność rozproszenia wpływa na ograniczenie mocy przenoszonej przez transformator, a tym samym uniemożliwia regulację prądu i napięcia strony wtórnej przekształtnika. Negatywny wpływ indukcyjności rozproszenia strony wtórnej na pracę przekształtnika rośnie z kwadratem przekładni. Indukcyjność rozproszenia transformatora zależy wprost od geometrii rdzenia i geometrii uzwojeń. Korzystną geometrię uzwojeń, zapewniającą niską indukcyjność rozproszenia, można uzyskać stosując technologię planarną. Jednakże, technologia planarna charakteryzuje się równocześnie występowaniem relatywnie dużych pojemności pasożytniczych, wpływających negatywnie przebiegi prądów i napięć oraz na jakość pracy całego przekształtnika. Alternatywnym rozwiązaniem dla uzyskania korzystnej, z punktu widzenia minimalizacji indukcyjności rozproszenia, geometrii uzwojeń transformatora jest technologia transformatorów macierzowych [11]-[14]. Podejście macierzowe jest sposobem na uzyskanie niskiej indukcyjności rozproszenia, która pozwala na wydajną pracę transformatora przy wysokich częstotliwościach. Transformator macierzowy wysokiej częstotliwości zawiera dwa lub więcej współzależnych elementów magnetycznych powiązanych ze sobą jako jeden transformator. Elementy składowe transformatora macierzowego są rozmieszczone i połączone ze sobą w taki sposób, aby zapewnić bardzo niską wartość indukcyjności rozproszenia oraz bardzo dobre sprzężenie pomiędzy uzwojeniem pierwotnym i wtórnym.



Rys. 5. Dwa przykłady realizacji dwuelementowego transformatora macierzowego o przekładni 2:1

Na rysunku 5, w sposób schematyczny, pokazano różne przykłady realizacji transformatora macierzowego o przekładni 2:1. Początkowo, koncepcja transformatorów macierzowych opierała się na wykorzystaniu podstawowych elementów magnetycznych w postaci rdzeni rurowych o pojedynczym uzwojeniu pierwotnym i pojedynczym uzwojeniu wtórnym [11], [12]. Ponieważ indukcyjność rozproszenia jest w przybliżeniu proporcjonalna do kwadratu liczby zwojów uzwojenia, z założenia każdy element podstawowy posiada niską indukcyjność rozproszenia. Jeśli uzwojenia poszczególnych elementów łączono równolegle, indukcyjność rozproszenia ulegała zmniejszeniu. W zastosowaniu do przekształtników o specjalizowanej konstrukcji, transformator macierzowy może mieć wiele równoległych uzwojeń wtórnych, które mogą dostarczać prąd do równoległych obwodów stopnia wyjściowego przekształtnika. Rozłożenie powierzchniowe podstawowych elementów magnetycznych umożliwia budowę transformatora macierzowego o niskim profilu i płaskiej konstrukcji, co ułatwia integrację z radiatorem.

Ponadto, oddzielenie od siebie poszczególnych rdzeni ułatwia chłodzenie powietrzem transformatora. Koncepcja macierzowa jest szczególnie dobrze przystosowana do realizacji transformatorów dużej mocy, wymagających jednocześnie wysokiej wytrzymałości izolacji. W praktycznych zastosowaniach, rdzenie rurowe zastępuje się stosami rdzeni toroidalnych o określonych parametrach magnetycznych. W zastosowaniach wysokonapięciowych możliwe jest stosowanie podstawowych elementów magnetycznych o liczbie zwojów większej od 1. Na rysunku 6 przedstawiono widok opracowanego transformatora macierzowego o przekładni 1:16.



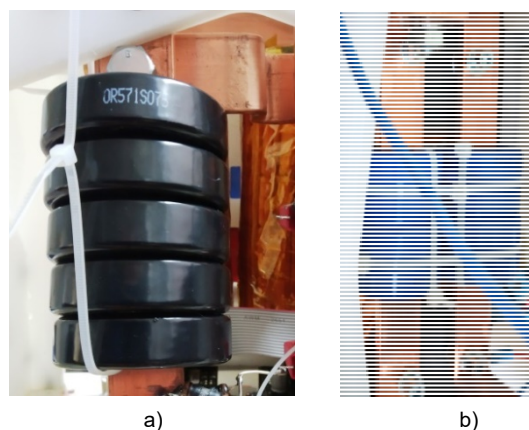
Rys. 6. Widok od frontu (a) oraz z góry (b) opracowanego transformatora macierzowego o przekładni 1:16. Uzwojenie strony wtórnej niskiego napięcia zintegrowane z dwoma modułami mocy SiC CAB450M12XM3 mostka prostownika synchronicznego w celu zminimalizowania pasożytniczych indukcyjności doprowadzeń

W proponowanym rozwiązaniu, odwrotnie niż na rysunku 5, uzwojenie wtórne ma pojedynczy zwoj, który tworzy pojedynczą szynę miedzianą przechodzącą przez środki obydwu rdzeni rurowych. Każdy z rdzeni rurowych utworzony jest ze stosu 5 rdzeni toroidalnych typu TX63/38/25 z materiału 3F3. Opracowana konstrukcja transformatora macierzowego zapewnia maksymalne skrócenie połączeń uzwojenia wtórnego oraz minimalizację indukcyjności rozproszenia związanej. Końcówki szyny uzwojenia wtórnego są połączone bezpośrednio z zaciskami modułów mocy SiC CAB450M12XM3 prostownika synchronicznego strony wtórnej przekształtnika. Dla transformatora macierzowego, posiadającego w podstawowym elemencie pojedynczy zwoj w postaci szyny miedzianej, całkowitą indukcyjność rozproszenia można z dużą dokładnością oszacować mierząc długość szynoprzewodu w jego części znajdującej się poza rdzeniem, a następnie przemnażając przez indukcyjność jednostkową, która wynosi typowo 10 nH/cm. Uzwojenie pierwotne opracowanego transformatora

macierzowego składa się z 16 zwojów nawiniętych dwoma równoległymi wiązkami przewodu litza. Zmierzone parametry opracowanego transformatora macierzowego z rysunku 6, wynoszą odpowiednio: indukcyjność wzajemna $L_m=10\text{mH}$, indukcyjność rozproszenia strony pierwotnej $L_{\sigma 1}=25\mu\text{H}$, indukcyjność rozproszenia strony wtórnej $L_{\sigma 2}=0,1\mu\text{H}$, co zgadza się ze zmierzoną długością odcinka szynoprzewodu strony wtórnej, znajdującego się poza rdzeniem, wynoszącą 10cm.

W podobny sposób, z wykorzystaniem rdzeni rurowych, złożonych ze stosów rdzeni toroidalnych, skonstruowano dławik L_1 oraz dławiki L_{f1} , L_{f2} filtra wyjściowego opracowanego przekształtnika DC-DC typu HSFC. Dławik $L_1=0,86\mu\text{H}$ skonstruowano z pięciu rdzeni toroidalnych proszkowych typu OR571S075 Sendust o współczynniku rdzenia $A_L=172\text{nH/N}^2$, gdzie $N=1$ – liczba zwojów. Każdy z dwóch dławików filtra wyjściowego $L_{f1}=L_{f2}=324\text{nF}$ skonstruowano z czterech rdzeni toroidalnych proszkowych MS157060-2 Sendust o współczynniku rdzenia $A_L=81\text{nH/N}^2$. Dławiki zawierają pojedynczy zwoj w postaci szyny miedzianej, stąd wypadkowa indukcyjność jest sumą indukcyjności poszczególnych rdzeni toroidalnych tworzących wypadkowy rdzeń rurowy. Spiętrzenie w stos wielu rdzeni toroidalnych i zastosowanie pojedynczym zwoju w postaci szyny miedzianej, daje podwójną korzyść. Zwiększona powierzchnia przekroju uzyskanego rdzenia zapewnia uzyskanie wymaganej indukcyjności przy pojedynczym zwoju, a sam rdzeń będzie mniej podatny na nasycenie przy dużym wyjściowym prądzie DC przekształtnika.

Widoki dławika L_1 oraz dławików L_{f1} , L_{f2} filtra wyjściowego opracowanego przekształtnika DC-DC typu HSFC pokazano na rysunku 7. Dławiki L_{f1} oraz L_{f2} zamontowano na szynie dodatniej oraz szynie ujemnej wyjściowego obwodu DC przekształtnika.



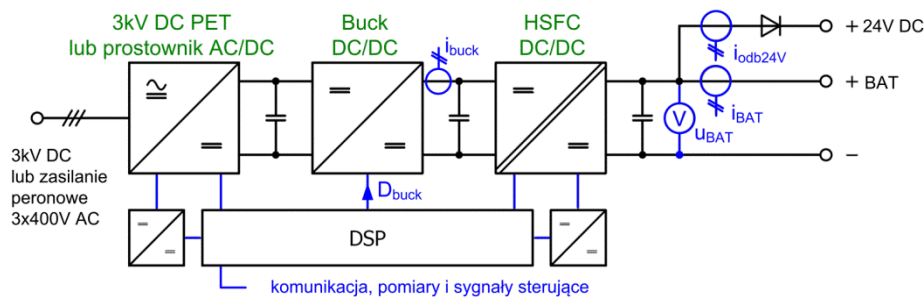
Rys. 7. Widok dławika L_1 (a) oraz dławików L_{f1} oraz L_{f2} filtra wyjściowego zamontowanych na szynie dodatniej oraz szynie ujemnej obwodu wyjściowego (b) opracowanego przekształtnika DC-DC typu HSFC ładowarki pokładowej pociągu

Regulacja napięcia i prądu ładowania baterii

Pokładowa ładowarka akumulatorów taboru kolejowego 3kV DC pracuje typowo w dwóch trybach pracy: 1) przy zasilaniu z sieci trakcyjnej - w trybie zasilania ze wspólnej szyny DC przetwornicy pokładowej, z której jest również zasilany falownik sieci pokładowej AC oraz 2) przy opuszczonym pantografie - w trybie zasilania peronowego, z sieci peronowej 3x400V AC, za pośrednictwem prostownika diodowego. Na rysunku 8 przedstawiony został schemat blokowy pokładowej ładowarki baterii akumulatorów z przekształtnikiem HSFC, zintegrowanej z przetwornicą pomocniczą elektrycznego zespołu trakcyjnego. Oprócz ładowania baterii akumulatorów, rolą układu ładowarki jest zasilanie obwodów niskiego napięcia

24V DC pociągu, co musi być uwzględnione w układzie regulacji. Obecność dodatkowego wysokosprawnego stopnia przekształcania DC-DC w postaci przekształtnika SiC typu *buck*, w trybie zasilania peronowego umożliwia realizację trójfazowego prostownika diodowego z korekcją współczynnika mocy jako prostownika PFC (z ang. *power factor correction*). Z drugiej strony, dzięki sterowaniu napięciem w stopniu pośrednim *buck*, izolowany przekształtnik DC-DC HSFC z transformatorem 16:1 może pracować ze stałym wypełnieniem bliskim 0,5 spełniając zadanie transformacji napięcia z najwyższą możliwą

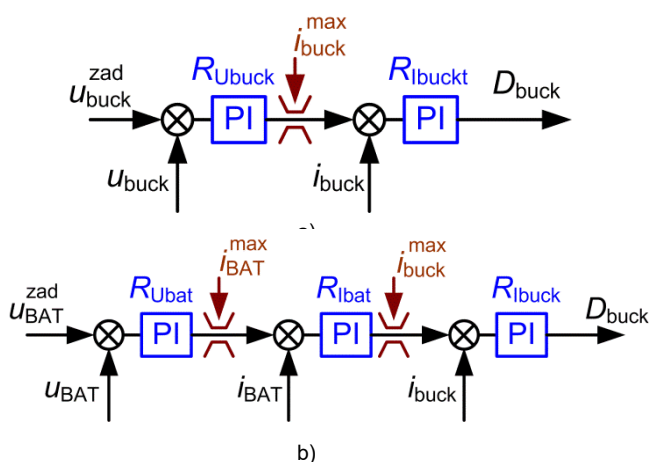
sprawnością. Wypełnienie impulsów przekształtnika HSFC bliskie 50% zapewnia uzyskanie optymalnego stosunku prądu skutecznego do prądu średniego tranzystorów, gwarantując uzyskanie wysokiej sprawności. Dodatkowy przekształtnik *buck* może w technologii SiC osiągać sprawność powyżej 98%, a nawet dochodzącą do 99% w zakresie mocy do 10kW [15]. Zastosowanie dwustopniowej struktury ładowarki *buck* + HSFC, może zapewniać wysoką sprawność ładowania, zarówno w trybie zasilania peronowego, jak również przy zasilaniu ze wspólnej szyny napięcia DC przetwornicy pomocniczej.



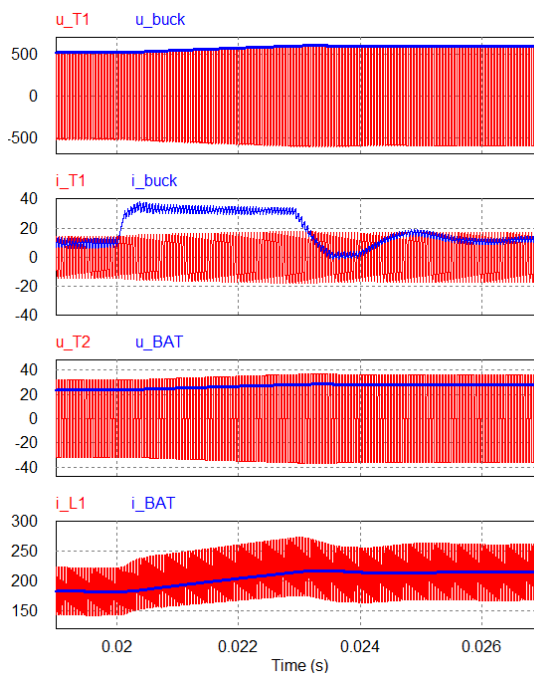
Rys. 8. Schemat blokowy pokładowej ładowarki baterii akumulatorów z przekształtnikiem HSFC, zintegrowanej z przetwornicą pomocniczą elektrycznego zespołu trakcyjnego, jako rozwinięcie schematu [2]

W układzie pokładowej ładowarki baterii akumulatorów z rysunku 8, z przekształtnikiem HFSC DC-DC, regulacja prądu i napięcia wyjściowego odbywa w kaskadowym układzie regulacji. Na rysunku 9 pokazano schematy blokowe dwóch realizacji układu regulacji ładowarki pokładowej z przekształtnikiem DC-DC HSFC pracującym z wypełnieniem bliskim 50% oraz przekształtnikiem *buck*. W przypadku, gdy przekształtnik ładowarki pracuje w trybie ładowania baterii, bez zasilania innych odbiorców, napięcie ładowania baterii jest proporcjonalne do napięcia wyjściowego przekształtnika *buck*. Wówczas do regulacji można zastosować układ kaskadowy składający się z dwóch regulatorów: nadrzędnego regulatora napięcia u_{buck} i podrzędnego regulatora prądu i_{buck} (Rys. 9a). W przypadku gdy z wyjścia przekształtnika HFSC, oprócz ładowania baterii, zasilane są również odbiorniki 24V DC, układ regulacji ładowarki musi zawierać trzy regulatory: regulator napięcia baterii u_{BAT} , regulator prądu baterii i_{BAT} oraz regulator prądu przekształtnika *buck* i_{buck} (Rys. 9b).

Na rysunku 10 przedstawiono wyniki symulacji układu ładowarki pokładowej z rysunku 8 z zastosowaniem kaskadowego układu dwóch regulatorów z rysunku 9a. Zarejestrowane przebiegi przedstawiają stan przejściowy zmiany napięcia ładowania baterii z 24V na 28V przy zasilaniu z szyny 700V DC. Od góry przedstawiono przebiegi, odpowiednio: napięcia strony pierwotnej transformatora macierzowego u_{T1} przekształtnika HSFC, napięcia wyjściowego przekształtnika *buck* u_{buck} , którego kształt stanowi obwiednię u_{T1} , prądu strony pierwotnej transformatora macierzowego i_{T1} oraz prądu i_{buck} , napięcia ładowania baterii u_{BAT} , prądu dławika L_1 przekształtnika HSFC i_{L1} oraz prądu ładowania baterii i_{bat} .



Rys. 9. Schemat blokowy układu regulacji ładowarki pokładowej z przekształtnikiem DC-DC HSFC pracującym z wypełnieniem bliskim 50% oraz przekształtnikiem DC-DC *buck*

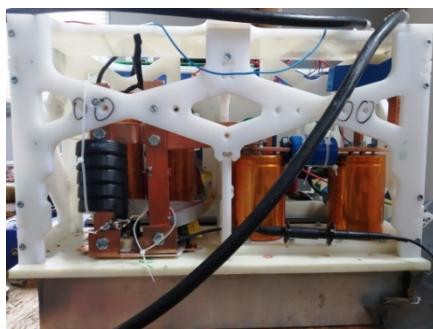


Rys. 10. Symulacja stanu przejściowego po zmianie napięcia ładowania z 24V na 28V przy zasilaniu z szyny 700V DC

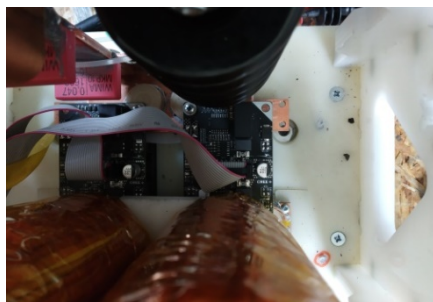
Pozostałe parametry pozostawiono jak we wcześniejszych symulacjach. Częstotliwość przełączania tranzystorów wynosiła 20kHz. Indukcyjność przekształtnika buck wynosiła $L_{buck}=1\text{mH}$, a obciążenie zamodelowano w postaci rezystora $0,13\Omega$.

Wyniki badań eksperymentalnych

Na rysunku 11 pokazano widok skonstruowanej ładowarki pokładowej z izolowanym przekształtnikiem SiC DC-DC typu HSFC o mocy znamionowej 6kW. W mostku tranzystorowym strony pierwotnej zastosowano dwa moduły mocy SiC typu CAS120M12BM2. Po stronie wtórnej zastosowano moduły tranzystorowe mocy SiC typu CAB450M12XM3 o prądzie znamionowym 450A oraz rezystancji przewodzenia $R_{Dson}=2.6\text{ m}\Omega$, zapewniającej spadek napięcia $0,26\text{V}$ przy przepływie prądu 100A oraz $0,65\text{V}$ przy przepływie znamionowego prądu 250A .



a)

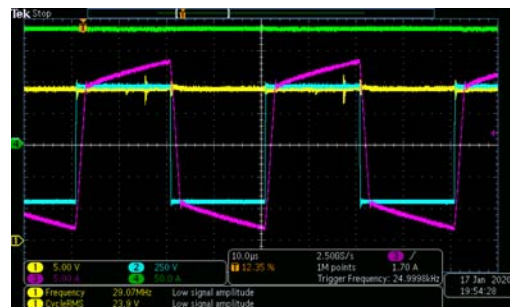


b)

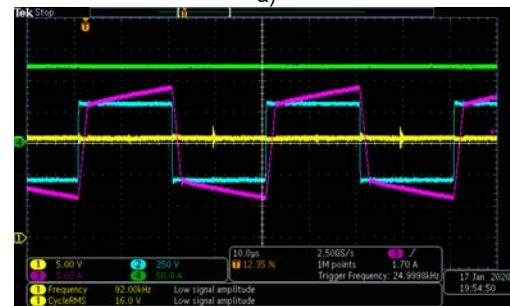
Rys. 11. Opracowana ładowarka pokładowa z izolowanym przekształtnikiem SiC DC-DC typu HSFC. Widok od frontu – na pierwszym planie dławik L_1 , kondensator C_2 filtr wyjściowy $L_f C_f$ (a) oraz widok z góry na sterowniki bramkowe modułów tranzystorowych SiC 450A oraz widoczne fragmenty transformatora macierzowego o przekładni 16:1 i dławika wyjściowego L_1 zintegrowanych z prostownikiem synchronicznym SiC strony wtórnej przekształtnika HSFC (b)

Dla zminimalizowania indukcyjności pasożytniczych, które mogłyby na wyjściu wywołać niepożądane pulsacje o charakterze rezonansowym, do realizacji pojemności wyjściowej C_2 oraz pojemności kondensatora filtra wyjściowego C_f przekształtnika HSFC użyto specjalizowanych niskoindukcyjnych kondensatorów ROE typ EYM/B o pojemności $3300\mu\text{F}$, dedykowanych typowo dla układów audio. Badania laboratoryjne ładowarki pokładowej z przekształtnikiem HSFC z opracowanym transformatorem macierzowym 16:1 o ultra niskiej indukcyjności rozproszenia strony wtórnej $L_{\sigma 2}=0,1\mu\text{H}$ przeprowadzono przy zasilaniu z prostownika diodowego z sieci $3\times 400\text{V}$ współpracującego z przekształtnikiem SiC DC-DC typu buck w trybie tzw. zasilania peronowego. Za pomocą sond napięciowych i prądowych mierzono napięcie wyjściowe oraz prąd na wyjściu filtra $L_f C_f$ przekształtnika HSFC oraz napięcie i prąd strony pierwotnej transformatora

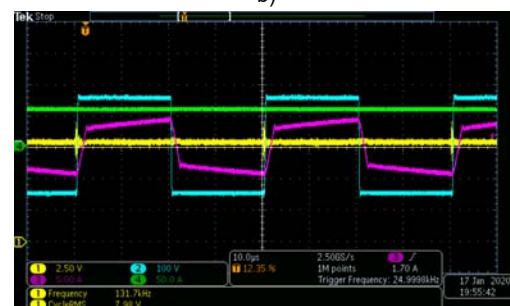
macierzowego. Jako obciążenie wykorzystano rezystor $0,13\Omega$. Na rysunku 12a przedstawiono przebiegi podczas pracy przekształtnika HSFC z napięciem $u_{BAT}=24\text{V}$ (5V/dz) i prądem ładowania baterii $i_{BAT}=180\text{A}$ (50A/dz) przy napięciu $u_{buck}=480\text{V}$, na rysunku pokazano ponadto przebiegi napięcia (250V/dz) i prądu (5A/dz) strony pierwotnej transformatora macierzowego. Na rysunku 12b przedstawiono przebiegi podczas pracy przekształtnika HSFC z napięciem $u_{BAT}=16\text{V}$ (5V/dz) i prądem ładowania baterii $i_{BAT}=125\text{A}$ (50A/dz) przy napięciu $u_{buck}=320\text{V}$ oraz przebiegi napięcia (250V/dz) i prądu (5A/dz) strony pierwotnej transformatora macierzowego. Na rysunku 12c przedstawiono przebiegi podczas pracy przekształtnika HSFC z napięciem $u_{BAT}=8\text{V}$ (2,5V/dz) i prądem ładowania baterii $i_{BAT}=60\text{A}$ (50A/dz) przy napięciu $u_{buck}=160\text{V}$ oraz przebiegi napięcia (100V/dz) i prądu (5A/dz) strony pierwotnej transformatora macierzowego.



a)



b)

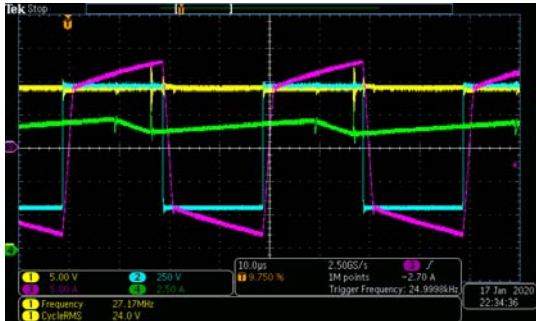


c)

Rys. 12. Przebiegi napięć u_{BAT} (1) oraz u_{T1} (2) i prądów i_{T1} (3) oraz i_{BAT} (4) podczas pracy przekształtnika SiC HSFC z opracowanym transformatorem macierzowym 16:1 $L_m=10\text{mH}$, o ultra niskiej indukcyjności rozproszenia strony wtórnej $L_{\sigma 2}=0,1\mu\text{H}$: z regulacją napięcia wyjściowego na poziomie 24V (5V/dz) (a); na poziomie 16V (5V/dz); (b) oraz na poziomie 8V (2,5V/dz) (c)

Jak widać na rysunku 12, przekształtnik HSFC pracował z wypełnieniem bliskim 50%, pełniąc rolę elektronicznego transformatora napięcia pomiędzy napięciem wyjściowym przekształtnika buck a napięciem wyjściowym układu ładowarki. Dzięki uzyskanej ultra niskiej indukcyjności rozproszenia strony wtórnej, przekształtnik HSFC z opracowanym transformatorem macierzowym zachowuje stały współczynnik obniżania napięcia $K_v=20$ pomiędzy napięciami u_{buck} i u_{BAT} , nawet dla obniżonych napięć

zadanych $u_{BAT}=16V$ oraz $u_{BAT}=8V$, wielokrotnie niższych od znamionowego napięcia wyjściowego 24V. Na rysunku 13 przedstawiono dodatkowo zarejestrowany prąd przekształtnika buck podczas pracy przekształtnika HSFC z napięciem $u_{BAT}=24V$ (5V/dz) oraz prądem ładowania baterii $i_{BAT}=180A$ (50A/dz) przy napięciu $u_{buck}=480V$. Podobnie jak wcześniej, na rysunku 13 pokazano przebiegi napięcia (250V/dz) i prądu (5A/dz) strony pierwotnej transformatora macierzowego.



Rys. 13. Przebiegi napięć u_{BAT} (1) (5V/dz) oraz u_{T1} (2) (250V/dz) i prądów i_{T1} (3) (5A/dz) oraz i_{buck} (4) (2,5A/dz) podczas pracy przekształtnika SiC HSFC z transformatorem macierzowym 16:1 z regulacją napięcia wyjściowego na poziomie 24V

Wnioski

W referacie opisano realizację kompaktowej ładowarki pokładowej akumulatorów 24V, 6kW dla taboru kolejowego 3kV DC. Do realizacji wydajnej ładowarki zaproponowano układ izolowanego przekształtnika SiC DC-DC typu HSFC. Przy wymaganej, wysokiej przekładni transformatora obniżającego napięcie, wynoszącej 16:1 istotnym parametrem, decydującym o wydajności ładowarki jest indukcyjność rozproszenia strony wtórnej transformatora. W referacie zaproponowano transformator macierzowy o ultra niskiej indukcyjności rozproszenia strony wtórnej, wynoszącej $0,1\mu H$ przy indukcyjności magnesującej transformatora równej 10mH. Zaproponowany transformator składa się dwóch rdzeni rurowych, skonstruowanych ze stosu rdzeni toroidalnych o bardzo dobrych właściwościach magnetycznych. Na każdym z rdzeni nawinięto 16 zwojów uzwojenia pierwotnego. Po stronie wtórnej transformator ma pojedynczy zwoj z szyny miedzianej, przechodzącej przez obydwie rdzenie rurowe. Zastosowana technologia transformatora macierzowego zapewnia dogodny warunki chłodzenia oraz kompaktową konstrukcję. Ponieważ uzwojenie strony wtórnej jest zrealizowane za pomocą miedzianej szyny, może być w łatwy sposób zintegrowane z mostkiem tranzystorowym prostownika synchronicznego strony wtórnej przekształtnika HSFC. Opracowany transformator, co ważne, charakteryzuje się niską pojemnością pasywną uzwojeń, co pokazują wyniki przeprowadzonych wstępnych badań laboratoryjnych - zarejestrowane przebiegi napięć i prądów po stronie pierwotnej i wtórnej przekształtnika.

Projekt współfinansowany ze środków Programu Operacyjnego Inteligentny Rozwój, Działanie 1.2 „Sektorowe programy B+R”, Nr Projektu: POIR.01.02.00-00-0193/16-00



Autorzy: mgr inż. Jędrzej Pietryka, MMB Drives Sp. z o.o., ul. Maszynowa 26, 80-298 Gdańsk, E-mail: j.pietryka@mmb-drives.com.pl; dr hab. inż. Marek Adamowicz, Politechnika Gdańska, Katedra Automatyki Napędu Elektrycznego i Konwersji Energii, ul. Gabriela Narutowicza 11/12, 80-233 Gdańsk, E-mail: marek.adamowicz@pg.edu.pl, prof. dr hab. inż. Zbigniew Krzemiński, MMB Drives Sp. z o.o., ul. Maszynowa 26, 80-298 Gdańsk, E-mail: zkrzem@mmb-drives.com.pl.

LITERATURA

- [1] Ocklenburg M. A., Döhmen M., Wu X. Q., Helsper M., Next generation DC-DC converters for auxiliary power supplies with SiC MOSFETs, *Proc. IEEE International Conference on Electrical Systems for Aircraft, Railway, Ship Propulsion and Road Vehicles & International Transportation Electrification Conference (ESARS-ITEC)* (2018) 1-6
- [2] Battery Charger Bordline® BC - Compact battery charger module for all rolling stock applications, ABB Switzerland Ltd (2020), źródło: <https://new.abb.com/power-converters-inverters/pl/przekształtniki-trakcyjne/przekształtniki-pomocnicze-bordline-m/ladowarki-akumulatorow-bordline-bc-dla-wszystkich-typow-pojazdow-szynowych> [2022-07-22]
- [3] Adamowicz M., Szewczyk J. SiC-based power electronic traction transformer (PETT) for 3 kV DC rail traction, *Energies*, 13 (2020), No. 21, 5573
- [4] G. Bolton. "Auxiliary power systems for rolling stock", *Proc. IET 13th Professional Development Course on Electric Traction Systems* (2014), 125-134
- [5] Ramachandran R., Nymand M., Østergaard C., Kjeldsen C., Kapino, G., High efficiency 20kW SiC based isolated dc-dc converter for battery charger applications, *Proc. 20th IEEE European Conference on Power Electronics and Applications (EPE'18 ECCE Europe)* (2018), 1-9
- [6] Ramachandran, R., Nymand M., Experimental demonstration of a 98.8% efficient isolated DC-DC GaN converter, *IEEE Transactions on Industrial Electronics*, 64(2017), No. 11, 9104-9113
- [7] Makda I. A., Nymand M., Comparison of Common-Mode EMI Noise in a Phase-Shifted and Hard-Switched Full-Bridge Forward Converters, *Proc. 23rd IEEE European Conference on Power Electronics and Applications (EPE'21 ECCE Europe)* (2021), 1-9
- [8] Korkh O., Blinov A., Vinnikov D., Shevchenko V., Optimization and Design of Planar Transformer for the High Frequency Link Converter, *Proc. IEEE 11th International Symposium on Power Electronics for Distributed Generation Systems (PEDG)* (2020), 615-620
- [9] Grzejszczak P., Opis procesu wyłączenia tranzystora MOSFET w przekształtnikach wysokiej częstotliwości. *Przegląd Elektrotechniczny*, 92(2016) Nr 5, 171-174.
- [10] Adamowicz M., Paweł S., Krzemiński Z., Guziński J., Elementy analizy RAMS i cyklu życia napędów nowej generacji w układzie e-transformatora realizowanych w technologii SiC do elektrycznych zespołów trakcyjnych, *XVIII Ogólnopolska Konferencja Naukowa z Zakresu Trakcji Elektrycznej SEMTRAK* (2018), 1-14.
- [11] Williams R., Grant D. A., Gowar J., Multi-element (matrix) transformers for switched-mode power supplies, *Proc. Eighth IEEE Annual Applied Power Electronics Conference and Exposition* (1993), 579-583
- [12] Williams R., Grant, D. A., Gowar J., Multielement transformers for switched-mode power supplies: toroidal designs, *IEE Proceedings B (Electric Power Applications)* 140(1993), No. 2, 152-160
- [13] Jafari A., Nikoo M. S., Karakaya F., Perera N., Matioli E., 97.4%-efficient all-GaN dual-active-bridge converter with high step-up high-frequency matrix transformer, *Proc. International Exhibition and Conference for Power Electronics, Intelligent Motion, Renewable Energy and Energy Management (PCIM)* (2020), 1-8.
- [14] Jafari A., Pushing the Limits of Efficiency and Power Density in High-Frequency Power Conversion Based on Wide-Band-Gap Technologies, EPFL PhD THESIS No 8942 (2021).
- [15] Niewiara Ł. J., Tarczewski T., Skiński M., Grzesiak, L. M., 9 kW SiC MOSFET based DC/DC converter, *Proc 17th IEEE European Conference on Power Electronics and Applications EPE'15 ECCE-Europe* (2015), 1-9.